

Pumpenträger nach VDMA 24 561

- Abmessungen gemäß VDMA 24 561 • Starre und gedämpfte Ausführung mit identischer Längenabstufung
- Problemloses Austauschen der Ausführungen untereinander möglich

Typenbezeichnung

R V 2 5 0 / 1 4 8 / 1 0 0 0 / D F / * * *

VDMA Pumpenträger	
Flansch-Ø	160
	200
	250
	300
	350
	400
	450
	550
	660
800	

Totale Pumpenträgerlänge incl. DF	
Siehe Tabelle Seite 244	

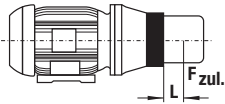
Interner Zusatzcode für Optionen	
ZF	Zwischenflansch Pumpenseite
MZF	Zwischenflansch Motorseite
ZR	Zentrierring Pumpenseite
MB	Inspektionsöffnung
LB	Leckölbohrung

Gedämpfter Pumpenträger	
–	Ohne Dämpfungsflansch
DF	Mit Dämpfungsflansch von 250 – 350 (Monobloc)
DF350	Mit Dämpfungsflansch ab RV400
DV400	
DF401	

Pumpenanschluss	
xxxx	Bearbeitungscode



Gewichtsbelastung der gedämpften Pumpenträger



Zulässige Gewichtsbelastung der gedämpften Pumpenträger und Dämpfungsflansche unter Berücksichtigung einer Betriebstemperatur bis 60°C.

Pumpenträger gedämpft	Dämpfungsflansch				
	RV 250	RV 300	RV 350	DV 400	DF 401/1N DF 401/1H
Schwerpunktstand L [mm]	100	100	200	300	300
Zul. Gewichtskraft F [N]	400	1300	1000	2500	2500

Für andere Schwerpunktabstände Lx errechnet sich die zulässige Gewichtskraft F_{zul} aus der Näherung:

$$F_{zul} [N] = F [N] + 0,5 F \left(\frac{L [mm]}{L_x [mm]} - 1 \right) \quad \text{Max. zulässige Betriebstemperatur } +80^\circ\text{C, kurzzeitig } +100^\circ\text{C}$$

Monobloc-Pumpenträger, gedämpft

nach VDMA 24 561

Hersteller von Hydraulik-Zubehör haben bekanntlich keinen Einfluss auf den Geräuschcharakter einer Pumpe. Die Beeinflussung von Luftschall und Flüssigkeitsschall und auch des Körperschalls einer Pumpe obliegt dem Pumpenkonstrukteur. Der Geräuschcharakter einer Pumpe – bestehend aus Grundfrequenz und Oberwellen – kann besonders unangenehm werden, wenn sich der Körperschall in andere Bauelemente eines Hydraulikaggregates und hiermit verbundene Maschinenelemente fortpflanzt. Die Volumenpulsation und somit Druckpulsation einer Pumpe kann zu besonders unangenehmen Strukturresonanzen führen, welche teilweise selbst durch eine Schalldruckpegelmessung in Form des dB(A)-Wertes nicht immer umfassend zum Ausdruck kommen.

Zur Vermeidung der Fortpflanzung dieser Pulsation in andere Bauelemente ist eine weitestgehende Körperschalltrennung zu erwirken und abgesehen von der erforderlichen Verwendung einer drehelastischen Kupplung und von Druckschläu-

chen anstelle von Verrohrungen, geschieht die wesentliche Körperschalltrennung mittels eines gedämpften Pumpenträgers. Derartige Dämpfungsflansche enthalten ein Elastomer, welches den metallischen Kontakt zwischen Pumpe und den übrigen Elementen eines Hydraulikaggregates verhindert. Seit mehr als 25 Jahren fertigt und vertreibt die Firma Raja-Lovejoy Dämpfungsflansche zur Geräuschreduzierung von Hydraulikaggregaten. Aufgrund der langjährigen Erfahrung hat Raja-Lovejoy ein gedämpftes Monobloc-Pumpenträgersystem (Abb. 4) entwickelt, welches eine wesentliche Vereinfachung gegenüber der üblichen Bauweise bietet. Die Verbindung zwischen Dämpfungsring und Pumpenträger erfolgt jetzt gänzlich ohne Verschraubungen. Vielmehr wird der Pumpenflansch direkt durch eine formschlüssige, anvulkanisierte Elastomer-Verbindung (sowohl in Drehrichtung als auch als Radialabstützung) unmittelbar mit dem eigentlichen Pumpenträger verbunden.

Laternen



Starre Ausführung RV
Ø D1 = 160 – 350 mm

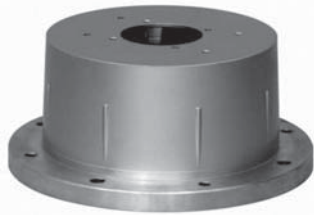


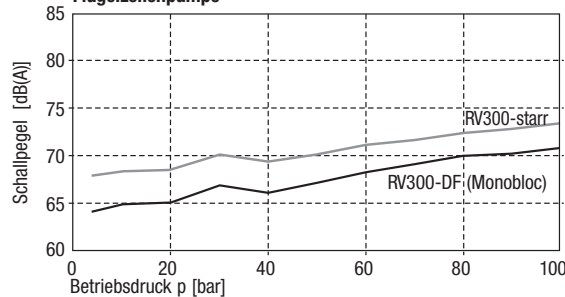
Abb. 3 Pumpenträger, starr, nach VDMA 24 561

Monobloc-System, gedämpfte Ausführung
Ø D1 = 250 – 350 mm

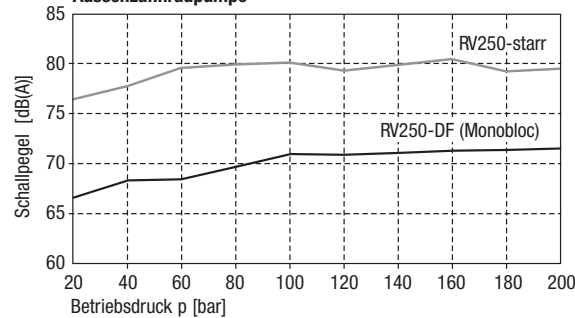


Abb. 4 Monobloc-Pumpenträger, gedämpft,
nach VDMA 24 561
Formschlüssige Verbindung ohne
Verschraubung

Schalldruckpegelmessung Flügelzellenpumpe



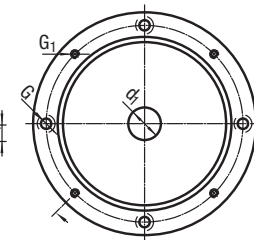
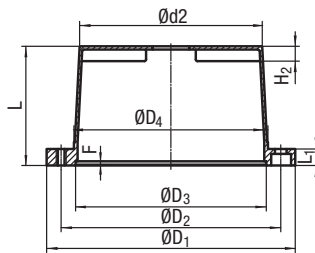
Schalldruckpegelmessung Aussenzahnradpumpe



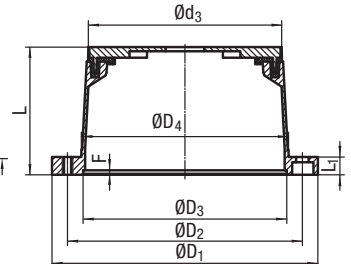
Trotz hervorragender Dämpfungseigenschaften ergibt sich hierdurch eine deutliche Verbesserung der Steifigkeit. Bei einem Monobloc-Pumpenträger mit Motorflanschdurchmesser 300 mm, passend zu einem E-Motor, Baugröße 132, ergibt sich beispielsweise eine Zerreißkraft von 56 kN. Die höhere Steifigkeit bewirkt vor allem geringere Verlagerungswerte und somit eine höhere Lebensdauer der Kupplung.

Der Dämpfungseffekt des Monobloc-Pumpenträgers ist nicht nur abhängig von dem speziellen Einsatzfall, sondern auch von dem Geräuschcharakter der Pumpe. Je unangenehmer das Pumpengeräusch, desto höher der Dämpfungsgrad. Das Spektrum der Schallpegelreduzierung liegt in der Regel zwischen 3 dB(A) bei geräuscharmeren Pumpen (Abb. 1) und über 10 dB(A) bei Pumpen (Abb. 2), welche ein unangenehmeres „Geräuschergebnis“ vermitteln.

RV.../.../...



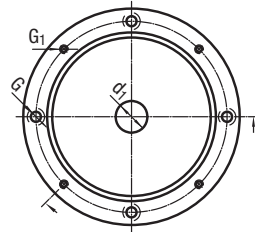
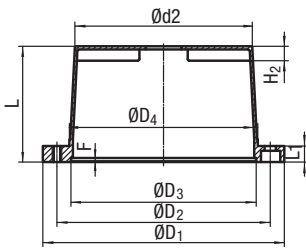
RV.../.../.../DF



Pumpenträgertyp	E-Motor Baugröße	Leistung [kW]	Wellenende [mm]	Fußflansch	D1	D2	D3	D4	d1	d2	d3	L	L1	F	G	G1	H2
RV 160/80/...	71	0,25	14 x 30	PTFL160	160	130	110	110	21	107	—	80	13	4	9	M8	8,5
RV 160/90/...		0,37										90					
RV 200/100/...	80	0,55-0,75	19 x 40	PTFL200	200	165	130	145	36	129	—	100	16	5	11	M10	12,5
RV 200/110/...	90 S+L	1,1-1,5	24 x 50									110					
RV 200/118/...												118					
RV 200/124/...												124					
RV 200/140/...												140					
RV 250/120/...	100 L	2,2-3	28 x 60	PTFL250	250	215	180	190	45	178	172	120	19	5	14	M12	14,5
RV 250/124/...	112 M	4		PTFS250								124					
RV 250/128/...												128					
RV 250/135/...												135					
RV 250/148/...												148					
RV 250/175/...												175					
RV 300/144/...	132 S	5,5	38 x 80	PTFL300	300	265	230	234	50	222	217	144	20	5	14	M12	18
RV 300/150/...	132 M	7,5		PTFS300								150					
RV 300/155/...												155					
RV 300/168/...												168					
RV 300/196/...												196					
RV 350/188/...	160 M+L	11-15	42 x 110	PTFS350	350	300	250	260	41	236	231	188	26	6	18	M16	18
RV 350/204/...	180 M+L	18,5-22	48 x 110						53	234		204					
RV 350/228/...									70	232	228	228					
RV 350/256/...									90	230	226	256					

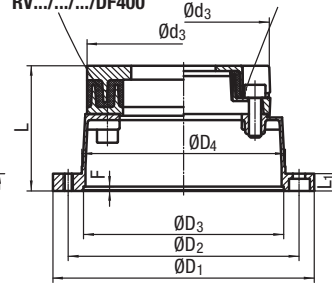
Pumpenträger mit Flansch-Ø D1 = 160 mm nach VDMA 24 561 nur in starrer Ausführung.
Ausführung mit Flansch-Ø D1 = 200 mm mit verschraubtem Dämpfungsflansch auf Anfrage.

RV.../.../...



RV.../.../DF350
RV.../.../DF400

RV.../.../DV400



Ab Größe 450, 8 Bohrungen

Starre Ausführung RV
Ø D1 = 400 – 800 mm



Gedämpfte Ausführung, 2-teilig
Ø D1 = 400 – 800 mm



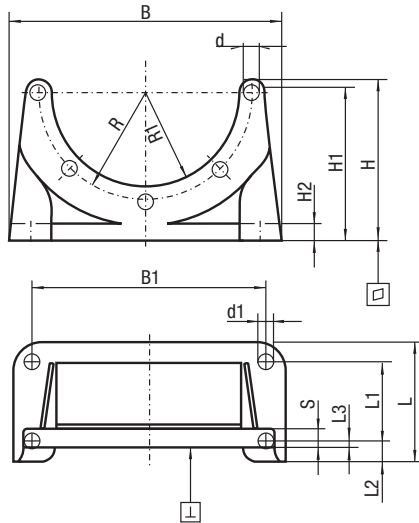
Pumpenträgertyp	E-Motor Baugröße	Leistung [kW]	WellenendeFußflansch [mm]	PTFS	D1	D2	D3	D4	d1 min	d1 min	d2	d3	L	L1	F	G	G1	H2
RV 400/204/...	200 L	30	55 x 110	PTFS400	400	350	300	300	50	50	265	260	204	26	6	18	M16	22
RV 400/228/...										(DF350)	262	(DF350)	228					
RV 400/256/...										50	259	283	256					
RV 450/234/...	225 S	37	60 x 140	PTFS450	450	400	350	350	80	(DV400)	301	(DV400)	234	26	6	18	M16	20
RV 450/262/...	225 M	45								80	297	362	262					
RV 450/285/...										(DF400)	276	(DF400)	285					
RV 450/315/...													315					
RV 550/248/...	250 M	55	65 x 140	PTS5500	550	500	450	450	80		362		248	26	6	18	M16	20
RV 550/265/...	280 S+M	75-90	75 x 140								359		265					
RV 550/275/...											276		275					
RV 550/295/...													295					
RV 550/315/...													315					
RV 660/310/...	315 S+M+L	110-132	80 x 170	PTS660	660	600	550	550	80		414		310	32	6	23	M20	20
RV 660/330/...		160-200									276		330					
RV 660/345/...													345					
RV 800/315/..*	355 L	250-315	95 x 170	—	800	740	680	680	125		468		315	60	10	23	M20	35
RV 800/335/..*	400 L	355-400	100 x 210								474		335					
RV 800/350/..*											485		350					
RV 800/443/..*											490		443					

**Nicht in der VDMA-Norm enthalten

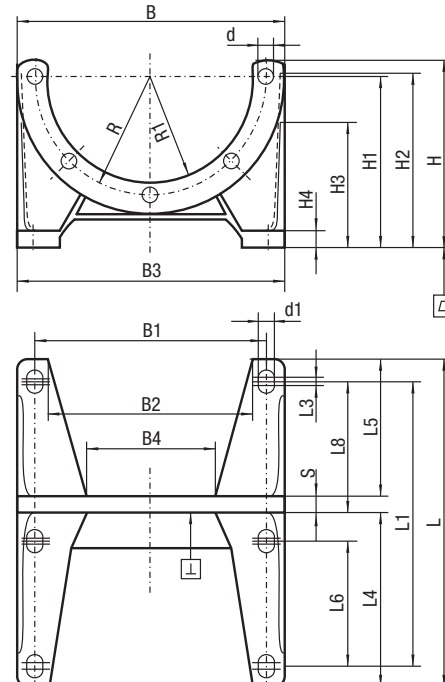
Pumpenträgerfüße Baureihe PTFL / PTFS

nach VDMA 24 561, für Motorbauforn IM B5

PTFL Leichte Baureihe



PTFS Schwere Baureihe



Laternen



Typ	B	B1	B2	B3	B4	L	L1	L2	L3	L4	L5	L6	H	H1	H2	H3	H4	R	R1	S	d	d1	L	L8	□	l
																									[mm]	[mm]
PTFL 160	160	140	—	—	—	80	50	15	7	—	—	—	108	100	10	—	—	65	55	12	9	9	—	—	0,2	0,5
PTFL 200	210	180	—	—	—	90	60	15	4	—	—	—	122	112	12	—	—	82,5	72,5	14	11	11	—	—	0,2	0,5
PTFL 250	250	220	—	—	—	110	60	21	21	—	—	—	145	132	15	—	—	107,5	95	19	14	14	—	—	0,2	0,5
PTFL 300	290	260	—	—	—	120	80	20	20	—	—	—	172	160	20	—	—	132,5	117	18	14	14	—	—	0,2	0,75
PTFS 250	250	215	193	250	162	260	185	22,5	10	147,5	67,5	110	167	155	155	120	15	107,5	95,15	15	14	14	15	60	0,2	0,5
PTFS 300	300	265	243	300	207	270	225	28,4	10	172	80	130	197	185	185	145	18	132,5	117,25	18	14	14	20	75	0,2	0,75
PTFS 350	350	300	260	350	210	305	265	35	12	195	92	150	255	235	235	184	18	150	130	18	18	18	25	90	0,3	1,0
PTFS 400	400	350	320	400	260	350	300	51	12	225	105	—	277	260	232	220	20	175	151	20	18	18	—	100	0,3	1,0
PTFS 450	450	400	364	450	317	385	335	52	12	250	113	—	312	295	272	238	20	200	176	22	18	18	—	110	0,4	1,0
PTFS 550	550	500	454	550	401	465	415	55	12	300	140	—	365	350	335	285	25	250	226	25	18	18	—	140	0,4	1,0
PTFS 660	660	600	550	660	486	555	495	60	18	360	165	—	400	380	360	308	30	300	276	30	22	22	—	165	0,4	1,0

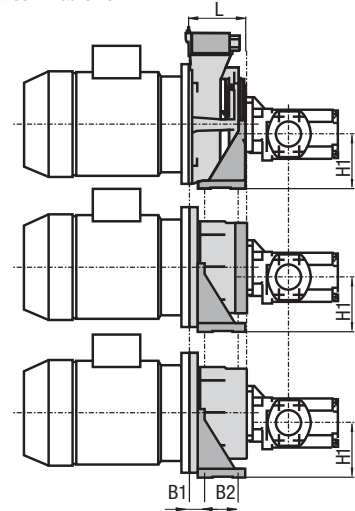
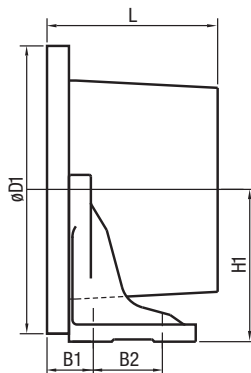
Vorteile bei Montage mit Fußflansch

1. Reduzierung der Motor-Lagerhaltung auf IM B5/V
2. Einfacher Austausch des E-Motors.
3. Aufbau von Pumpe und Verrohrung auch ohne Motor möglich.
4. Die bei Fußmotoren teilweise notwendige Unterfütterung entfällt.

Das Raja-Lovejoy-Konzept starr, gedämpft, gekühlt

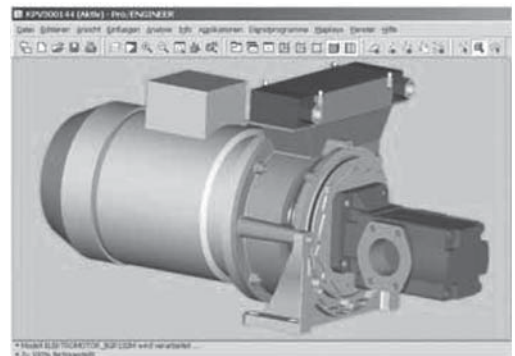
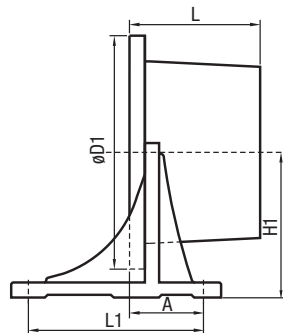
Identische Einbaumaße L, B1, B2, H1 bei Verwendung der Fußflansch-Baureihe PTFL.

Leichte Baureihe PTFL



E-Motor Baugröße	Fußflansch	Flansch Ø D1	B1	B2	H1	L
71	PTFL 160	160	20	50	100	siehe
80	PTFL 200	200	20	60	112	Pumpen-
90 S+L						träger
100 L	PTFL 250	250	40	60	132	Maßblatt
112 M						
132 S+M	PTFL 300	300	40	80	160	

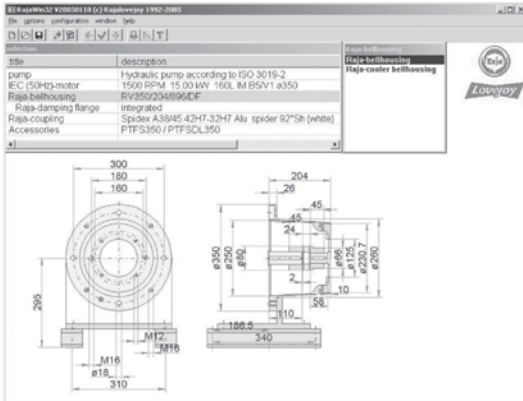
Schwere Baureihe PTFS



Kühlpumpenträger Serie KPV mit Fußflansch PTFL

E-Motor Baugröße	Fußflansch	Flansch Ø D1	A	L1	H1	L
100 L	PTFS 250	250	79	185	155	siehe
112 M						Pumpen-
132 S+M	PTFS 300	300	95	225	185	träger
160 M	PTFS 350	350	116	265	235	Maßblatt
180 L						
200 L	PTFS 400	400	126	300	260	
225 S+M	PTFS 450	450	136	335	295	
250 M	PTFS 550	550	166	415	350	
280 S+M						
315 S+M+L	PTFS 660	660	197	495	380	

RajaWin-Programm



- Nutzen Sie unser Auslegungsprogramm RajaWin
- In wenigen Schritten zur gewünschten Auslegung inkl. Zubehör
- Erstellen von dxf-files problemlos möglich
- Freier Download unter www.rajalovejoy.com

Pumpenträger für Zahnradpumpen

- Motorbundhöhe gemäß VDMA 24 561 • Kombinierbar mit Fußflanschen nach VDMA 24 561
- Motorflanschdurchmesser von 160 - 400 mm

Typenbezeichnung

R V 2 5 0 / 1 1 0 / 4 4 1 / B 1 4 / Z F V

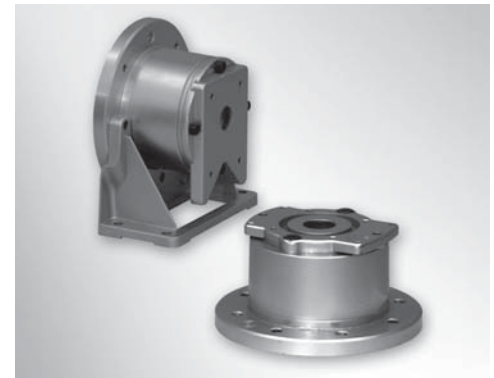
Pumpenträger	
Flansch-Ø	160
	200
	250
	300
	400

Pumpenträgerlänge
Siehe Tabellen

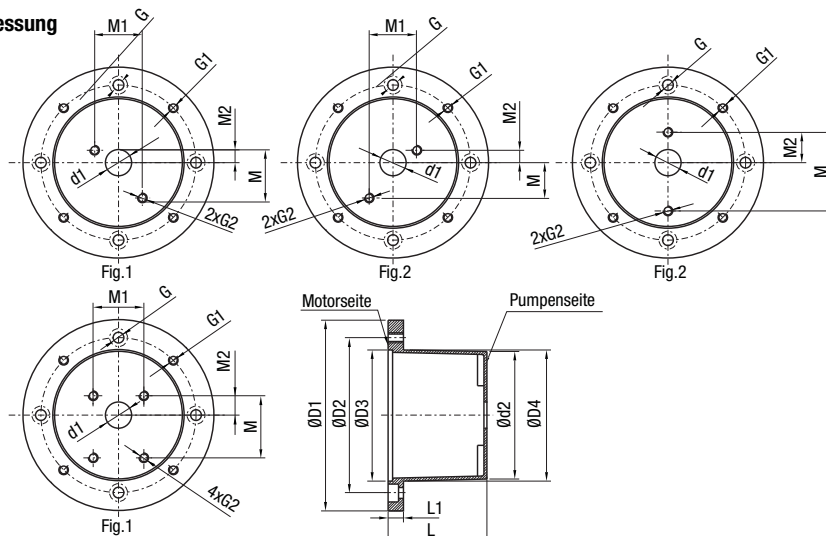
Pumpenanschluss	
Interner Bearbeitungscode	xxx

Interner Zusatzcode für Optionen	
ZFV	Zwischenflansch Pumpenseite
MZF	Zwischenflansch Motorseite
ZR	Zentrierring
MB	Inspektionsöffnung
LB	Leckölbohrung

Motorbauform	
---	IM B 35
B 14	IM B 14



Abmessung



* Nicht für öldichten Einbau geeignet

Motorflansch – Ø 160 mm Abmessungen [mm]

Typ	Bohrbild	D1	D2	D3	D4	d1	d2	L	L1	F	G	G1	G2	M	M1	M2
RV160/70/401	Fig. 1	160	130	110	110	32	107	70	13	4	9	M8	2xM8	40	40	10,35
RV160/70/468	Fig. 3					22							2xM6	66	25,5	33
RV160/80/401	Fig. 1					32	107	80					2xM8	40	40	10,35
RV160/80//401/B14						32						M9				
RV160/80/448/ZFV*	Fig. 4					25,4	-					M8	4xM6	72	52,4	26,2
RV160/80/448/B14/ZFV*						25,4						M9				
RV160/80/453/B14/ZFV*						30								73	56	24,5
RV160/90/401	Fig. 1					32	107	90				M8	2xM8	40	40	10,35
RV160/90/401/B14						32						M9				
RV160/90/448/ZFV*	Fig. 4					25,4	-					M8	4xM6	72	52,4	26,2
RV160/90/448/B14/ZFV*						25,4						M9				24,5
RV160/90/453/B14/ZFV*						30								73	56	
RV160/95/441/B14/ZFV*						80	-	95					4xM8	100	72	34,5
RV160/95/446/B14/ZFV*						36,5								96,2	71,5	32,7
						80	-	105						100	72	34,5
RV160/105/446/B14/ZFV*						36,5								96,2	71,5	32,7
						25,4								72	52,4	26,2
RV160/110/441/B14/ZFV*						80								100	72	34,5
RV160/1/446/B14/ZFV*						36,5								96,2	71,5	2,7

Motorflansch – Ø 200 mm Abmessungen [mm]

Typ	Bohrbild	D1	D2	D3	D4	d1	d2	L	L1	F	G	G1	G2	M	M1	M2
RV200/80/401	Fig. 1	200	165	130	145	32	129	80	16	5	11	M10	2xM8	40	40	10,35
RV200/80/448	Fig. 4					25,4							4xM6	72	52,4	26,2
RV200/80/453						30								73	56	24,5
RV200/80/468	Fig. 3					22							2xM6	66	25,5	33
RV200/80/493	Fig. 4					33							4xM6	72	52,4	26,2
RV200/90/401	Fig. 1					32		90					2xM8	40	40	10,35
RV200/90/448	Fig. 4					25,4							4xM6	72	52,4	26,2
RV200/90/453						30								73	56	24,5
RV200/90/468	Fig. 3					22							2xM6	66	25,5	33
RV200/90/493	Fig. 4					33							4xM6	72	52,4	26,2
RV200/96/439/ZFV*						50	-	96					2xM10	60	60	14,5
RV200/96/441/ZFV*						80							4xM8	100	72	34,5
RV200/96/446/ZFV*						36,5								96,2	71,5	32,7
RV200/96/459/ZFV*						36,5							4xM6			
RV200/100/404						52	129	100					2xM8	62	62	23,3
RV200/100/405						63										
RV200/100/474						32								52	52	19,5
RV200/100/476						45,24										
RV200/106/439						50	-	106					2xM10	60	60	14,5
RV200/106/441						80							4xM8	100	72	34,5
RV200/106/446						36,5								96,2	71,5	32,7
RV200/106/459						36,5							4xM6			
RV200/110/404						52	129	110					2xM8	62	62	23,3
RV200/110/405						63										

Motorflansch – Ø 250 mm Abmessungen [mm]

Typ	Bohrbild	D1	D2	D3	D4	d1	d2	L	L1	F	G	G1	G2	M	M1	M2
RV250/110/401	Fig. 1	250	215	180	190	32	179	110	19	5	14	M12	2xM8	40	40	10,35
RV250/110/402						50								72	72	28,6
RV250/110/439													2xM10	60	60	14,5
RV250/110/441	Fig. 4					80							4xM8	100	72	34,5
RV250/110/446						36,5								96,2	71,5	32,7
RV250/110/448						25,4							4xM6	72	52,4	26,2
RV250/110/453						30								73	56	24,5
RV250/110/459						36,5								96,2	71,5	32,7
RV250/110/462													4xM8			
RV250/110/493						33							4xM6	72	52,4	26,2
RV250/110/828						77							4xM8	96,2	71,5	32,7
RV250/116/401	Fig. 1					32		116					2xM8	40	40	10,35
RV250/116/402						50								72	72	28,6
RV250/116/439													2xM10	60	60	14,5
RV250/116/441	Fig. 4					80							4xM8	100	72	34,5
RV250/116/446						36,5								96,2	71,5	32,7
RV250/116/448						25,4							4xM6	72	52,4	26,2
RV250/116/453						30								73	56	24,5
RV250/116/459						36,5								96,2	71,5	32,7
RV250/116/462													4xM8			
RV250/116/493						33							4xM6	72	52,4	26,2
RV250/116/828						77							4xM8	96,2	71,5	32,7
RV250/120/404	Fig. 1					52	178	120					2xM8	62	62	23,3
RV250/120/405						63										
RV250/124/404						52		124								
RV250/124/405						63										

Motorflansch – Ø 300 mm Abmessungen [mm]

Typ	Bohrbild	D1	D2	D3	D4	d1	d2	L	L1	F	G	G1	G2	M	M1	M2
RV300/130/405	Fig. 1	300	265	230	234	63	223	130	20	5	14	M12	2xM8	62	62	23,3
RV300/130/439						50							2xM10	60	60	14,5
RV300/130/441	Fig. 4					80							4xM8	100	72	34,5
RV300/130/446						36,5								96,2	71,5	32,7
RV300/130/459													4xM6			
RV300/130/499	Fig. 2					50							2xM10	60	60	14,5
RV300/144/425	Fig. 4					65		144					4xM8	110	110	32,5
RV300/144/444						50,8							4xM10	137	98,4	45
RV300/144/447													4xM8	128		42,9
RV300/144/465													4xM10			
RV300/162/403/ZFV*						125	–	162						206	136	103
RV300/162/419/ZFV*						60							4xM12	154	127	48
RV300/162/423/ZFV*						85							4xM10	164	124	50
RV300/162/426/ZFV*						80							4xM12	150	150	43,2
RV300/162/427/ZFV*						63,5								188	143	64,3
RV300/162/442/ZFV*						105							4xM10	145	102	48
RV300/162/443/ZFV*						60							4xM12	148	127	
RV300/162/444/ZFV*						50,8							4xM10	137	98,4	45
RV300/162/449/ZFV*						60,3								149,4	114,3	49,3
RV300/162/451/ZFV*						63,5							4xM12	196	142,8	65,1
RV300/162/475/ZFV*						160							4xM16	200	160	70,7

* Nicht für öldichten Einbau geeignet

Motorflansch – Ø 350 mm Abmessungen [mm]

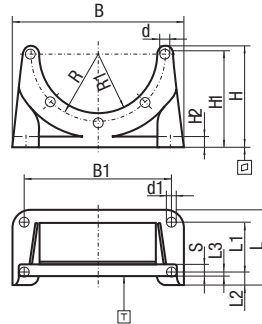
Typ	Bohrbild	D1	D2	D3	D4	d1	d2	L	L1	F	G	G1	G2	M	M1	M2
RV350/173/404	Fig. 1	350	300	250	260	52	238	173	26	6	18	M16	2xM8	62	62	23,3
RV350/173/405						63										
RV350/173/417	Fig. 4					80							4xM10	130	100	41
RV350/173/439	Fig. 1					50							2xM10	60	60	14,5
RV350/173/441	Fig. 4					80							4xM8	100	72	34,5
RV350/173/442						105							4xM10	145	102	48
RV350/173/444						50,8								137	98,4	45
RV350/173/446						36,5							4xM8	96,2	71,5	32,7
RV350/173/447						50,8								128	98,4	42,9
RV350/173/459						36,5							4xM6	96,2	71,5	32,7
RV350/173/499	Fig. 2					50							2xM10	60	60	14,5
RV350/205/403/ZFV*	Fig. 4					125	–	205					4xM10	206	136	103
RV350/205/419/ZFV*						60							4xM12	154	127	48
RV350/205/423/ZFV*						85							4xM10	164	124	50
RV350/205/426/ZFV*						80							4xM12	150	150	43,2
RV350/205/427/ZFV*						63,5								188	143	64,3
RV350/205/442/ZFV*						105							4xM10	145	102	48
RV350/205/443/ZFV*						60							4xM12	148	127	
RV350/205/444/ZFV*						50,8							4xM10	137	98,4	45
RV350/205/449/ZFV*						60,3								149,4	114,3	49,3

Motorflansch – Ø 400 mm Abmessungen [mm]

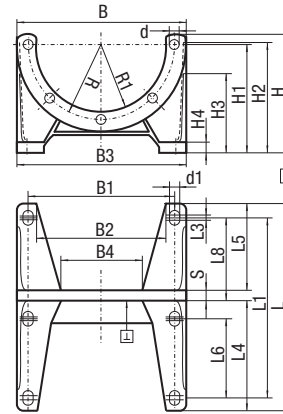
Typ	Bohrbild	D1	D2	D3	D4	d1	d2	L	L1	F	G	G1	G2	M	M1	M2
RV400/168/441	Fig. 4	400	350	300	300	80	284	168	26	6	18	M16	4xM8	100	72	34,5
RV400/168/447						50,8								128	98,4	42,9
RV400/168/481						100							4xM10	132	88,4	44,2
RV400/196/441						80	281	196					4xM8	100	72	34
RV400/196/442						105							4xM10	145	102	48
RV400/196/443						60							4xM12	148	127	
RV400/196/444						50,8							4xM10	137	98,4	45
RV400/196/447													4xM8	128		42,9
RV400/196/449						60,3							4xM10	149,4	114,3	49,3
RV400/196/465						50,8								128	98,4	42,9

Pumpenträgerfüße Baureihe PTFL / PTFS nach VDMA 24 561, für Motorbauf orm IM B5

PTFL Leichte Baureihe

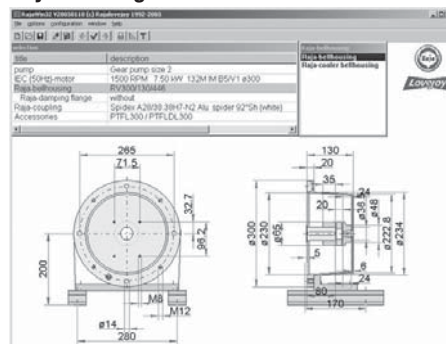


PTFS Schwere Baureihe



Typ	PTFL160	PTFL 200	PTFL 250	PTFL 300	PTFS 250	PTFS 300	PTFS 350	PTFS 400	PTFS 450	PTFS 550	PTFS 660
B	160	210	250	290	250	300	350	400	450	550	660
B1	140	180	220	260	215	265	300	350	400	500	600
B2	-	-	-	-	193	243	260	320	364	454	550
B3	-	-	-	-	250	300	350	400	450	550	660
B4	-	-	-	-	162	207	210	260	317	401	486
L	80	90	110	120	230	270	305	350	385	465	555
L1	50	60	60	80	185	225	265	300	335	415	495
L2	15	15	21	20	22,5	28,4	35	51	52	55	60
L3	7	4	21	20	10	10	12	12	12	12	18
L4	-	-	-	-	147,5	172	195	225	250	300	360
L5	-	-	-	-	67,5	80	92	105	113	140	165
L6	-	-	-	-	110	130	150	-	-	-	-
H	108	122	145	172	167	197	255	277	312	365	400
H1	100	112	132	160	155	185	235	260	295	350	380
H2	10	12	15	20	155	185	235	232	272	335	360
H3	-	-	-	-	120	145	184	220	238	285	308
H4	-	-	-	-	15	18	18	20	20	25	30
R	65	82,5	107,5	132,5	107,5	132,5	150	175	200	250	300
R1	55	72,5	95	117	95,15	117,25	130	151	176	226	276
S	12	14	19	18	15	18	18	20	22	25	30
d	9	11	14	14	14	14	18	18	18	18	22
d1	9	11	14	14	14	14	18	18	18	18	22
L	-	-	-	-	15	20	25	-	-	-	-
L8	-	-	-	-	60	75	90	100	110	140	165
□	0,2	0,2	0,2	0,2	0,2	0,2	0,3	0,3	0,4	0,4	0,4
	0,5	0,5	0,5	0,75	0,5	0,75	1	1	1	1	1

RajaWin-Programm



- Nutzen Sie unser Auslegungsprogramm RajaWin
- In wenigen Schritten zur gewünschten Auslegung inkl. Zubehör
- Erstellen von dxf-files problemlos möglich
- Freier Download unter www.rajalovejoy.com

Kühlpumpenträger, Serie KPV

- Abmessungen gemäß VDMA 24 561 • Starre und gedämpfte Ausführung mit identischer Längenabstufung
- Problemloses Austauschen der Ausführungen untereinander möglich • Kombinierbar mit Fußflanschen nach VDMA 24 561

K P V 2 5 0 / 1 2 0 / 2 0 0 - D 2 8 - D F

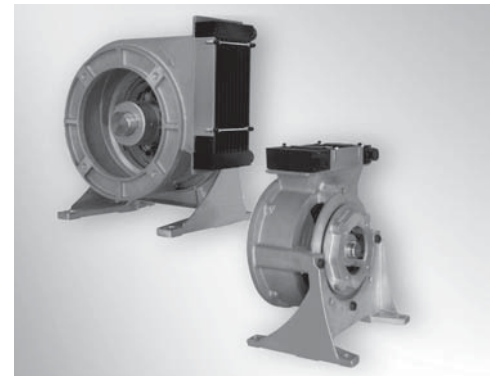
Kühlpumpenträgertyp	
0,55 – 1,5 kW	KPV200
2,2 – 4 kW	KPV250
5,5 – 7,5 kW	KPV300
11 – 22 kW	KPV350

Ausführung	
-	Starr
DF	Gedämpft

Kühlpumpenträgerlängen	
KPV200	100
	110
	118
	124
	128
KPV250	120
	124
	128
	135
	148
KPV300	175
	144
	150
	155
	168
KPV350	196
	188
	204
	228
	256

Lüfterrad-Wellen-Ø	
D 19	0,55 – 0,75 kW
D 24	1,1 – 1,5 kW
D 28	2,2 – 4 kW
D 38	5,5 – 7,5 kW
D 42	11 – 15 kW
D 48	18,5 – 22 kW

Kennzahl für Pumpenanschluss	
xxxx	Interne Nummer



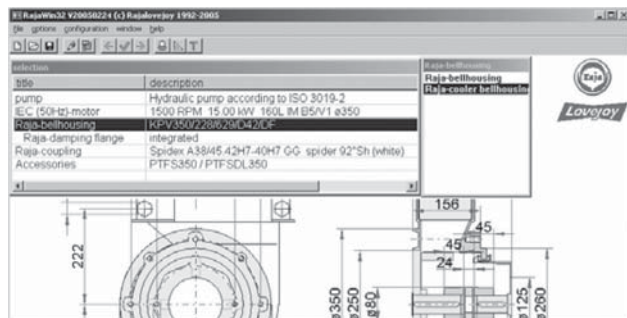
Technische Daten

Betriebsdruck	Lastwechsel	Max. statischer Druck
16 bar	1 x 10 ⁶ ; f = 2 Hz	40 bar

Typ	Kühlleistung	Leistung E-Motor [kW]	Luftdurchsatz	Leistungsaufnahme	Schallpegel ⁽²⁾	Korrelation
	p [kW] t = 40k	n = 1500 1/min ⁽¹⁾	[m ³ /h]	[W]	[dB(A)]	Kühlleistung/Motorleistung [%]
KPV200	0,95	0,55 – 1,5	72	20	52	63 – 100
KPV250	2,1	2,2 – 4	260	30	58	53 – 95
KPV300	3,22	5,5 – 7,5	430	90	69	43 – 59
KPV350	5,15	11 – 22	780	140	70	23 – 46

Kühlleistung der Serie KPV in Korrelation zur installierten Motorleistung

RajaWin-Programm



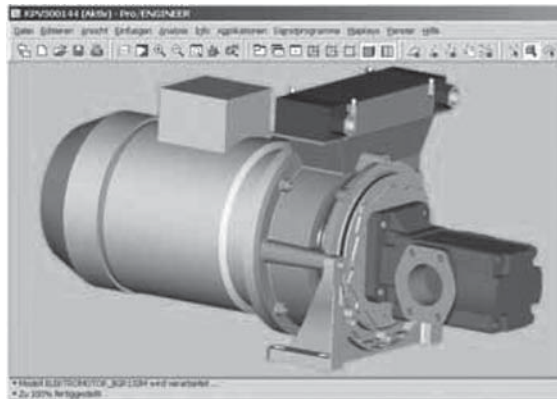
- Nutzen Sie unser Auslegungsprogramm RajaWin
- In wenigen Schritten zur gewünschten Auslegung inkl. Zubehör
- Erstellen von dxf-files problemlos möglich
- Freier Download unter www.rajalovejoy.com

- Die zulässige Nenndrehzahl⁽¹⁾ für die Antriebsmaschine beträgt 1500 1/min. Andere Drehzahlen nur nach Rücksprache mit dem Hersteller.
- Schallpegel⁽²⁾ der gedämpften Ausführung gemessen mit Pumpenträger und E-Motor in 1 m Abstand zum Prüfling. Die angegebenen Werte sind als Anhaltswerte zu betrachten, da der tatsächliche Schallpegel abhängig vom eingesetzten Elektromotor schwankt.
- Drehrichtung der Pumpe grundsätzlich **rechts (auf die Pumpenwelle gesehen)**.

Kühlpumpenträger VDMA-kompatibel, resistent gegen Druckspitzen

Kühlpumpenträger haben mittlerweile breiten Eingang in die Ölhydraulik gefunden. Die Firma Raja-Lovejoy GmbH stellt eine neue Baureihe von Kompakt-Kühlern vor, welche über ein reines ‚face-lifting‘ weit hinausgeht und dem Anwender wesentliche Vorteile bietet. Raja-Lovejoy hat als erster Hersteller katalogmäßige Kühlpumpenträger mit prismatischen Standard-Kühlelementen eingesetzt und stellt eine neue Baureihe mit Kühlpumpenträgern vor, die Serie KPV. Nachdem die anfangs auf dem Markt erhältlichen Kühlpumpenträger in der Regel mit einem Rippenrohr als Wärmetauscher bestückt waren, was diese – abgesehen von der unbefriedigenden Kühlleistung – überwiegend auf die Leckkühlung beschränkte, ist die Verwendung prismatischer Kühlelemente

heute Stand der Technik. Bei dem hierdurch möglichen Einbau der Kühler in die überwiegend drucklose Rücklaufleitung kann es jedoch bei bestimmten Konstellationen zu Druckspitzen kommen, welche mit herkömmlichen Druckmessgeräten nicht zu ermitteln sind. Dieses ist z.B. häufig der Fall, wenn ein druckbeaufschlagter Zylinder im Millisekundenbereich durch ein Elektromagnetventil zur Rücklaufleitung hin entlastet wird. Durch Massenträgheit und Reibung ist es vielfach nicht möglich, die entstehende Druckspitze vom Kühler fernzuhalten, was in der Vergangenheit bei periodisch wiederkehrenden Druckspitzen gelegentlich zum Ausfall des Wärmetauschers führte.



Kühlpumpenträger, Serie KPV

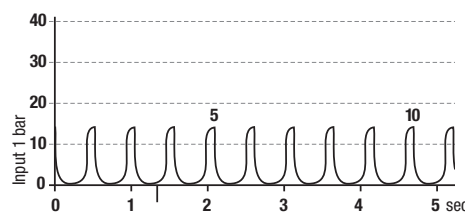


Abb. 2) Dauerbelastungs-Druckversuche mit Kühlelementen für die Raja-Serie KPV bei 16 bar mit 1×10^6 Lastspielen und $f = 2$ Hz

1×10^6 Lastspiele werden in der Regel als ausreichend angesehen. Da die Anzahl der Druckspitzen pro Zeiteinheit jedoch im Einzelfall sehr unterschiedlich sein kann, läßt sich schwerlich bestimmen, welcher Lebensdauer 10^6 Lastspiele entsprechen. Insofern wurden einige Prüfzyklen auf $3,5 \times 10^6$ Lastspiele ausgedehnt. Auch in diesen Fällen ergaben sich keine Beanstandungen. Außerdem wird jeder einzelne Wärmetauscher während der Fertigung mit 40 bar druckgeprüft, was auch dem maximal zulässigen statischen Druck der Kühlelemente entspricht. Des Weiteren wurde bei der Neukonzeption darauf geachtet, dass das Kühlelement gegen äußere Beschädigungen geschützt in das stabile Gussgehäuse des KPV-Kühlers eingebettet ist.

Kühlleistung

Aufgrund der einfachen Installation, des platzsparenden Aufbaus und der Einsparung eines elektrischen Lüfterantriebes, haben Kühlpumpenträger zwischenzeitlich breiten Eingang in die Ölhydraulik gefunden, da sie in der Regel den Kühlerfordernissen hinreichend gerecht werden. Bei Abwesenheit einer externen Wärmequelle rechnet man bei Hydraulikaggregaten bei durchschnittlichen Wirkungsgraden mit Wärmeverlusten von 30 bis 40% der installierten Motorleistung. Alle Wärme, welche nicht bereits durch die einzelnen Komponenten des Aggregates, vor allem den Tank, abgegeben wird, muss somit zwecks Vermeidung einer Ölüberhitzung mittels eines zusätzlichen Kühlers abgeführt werden. Auch bei kleineren Tankkapazitäten, beispielsweise im Werkzeugmaschinenbau oder in mobilen Einsatzfällen,

Dynamische Druckbeständigkeit

Bei der Konzeption der neuen KPV-Baureihe war es deshalb oberstes Gebot, ein Kühlelement zu integrieren, welches ohne Einbußen in der Kühlleistung dynamischen Druckbelastungen standhält. Mittels dynamischer Dauerbelastungsversuche wurde ein Kühlelement entwickelt, welches der anwenderbezogenen Vorgabe von Druckspitzen bis zu einer Höhe von 16 bar dauerhaft standhält (Abb. 2).

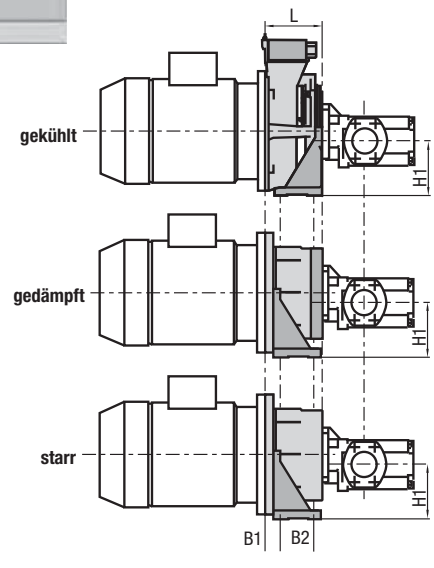


Abb. 3) Austauschbarkeit der Bauweisen starr, gedämpft, gekühlt nach VDMA 24 561

hat sich größtenteils eine durchschnittliche zusätzliche Kühlleistung von 20 bis 30% der installierten Motorleistung als ausreichend erwiesen. Die Kühlleistung der neuen Raja-Lovejoy-Kühlpumpenträger der Serie KPV erfüllt weitestgehend diese Vorgabe, wie aus der Abb. 1 hervorgeht. Die Werte beziehen sich auf ein Δt von 40 K und eine optimale Öldurchflussmenge. Bei geringem und diskontinuierlichem Öldurchfluss ist gegebenenfalls ein separater Kühlkreislauf erforderlich, welcher auch beim KPV-Kühler problemlos machbar ist. Die Abhängigkeit der Kühlleistung von der Öldurchflussmenge ergibt sich aus Abb. 4. Die spezifischen Werte pro 1 K Δt ermöglichen die einfache Umrechnung der tatsächlichen Kühlleistung durch Multiplikation mit dem jeweiligen Δt .

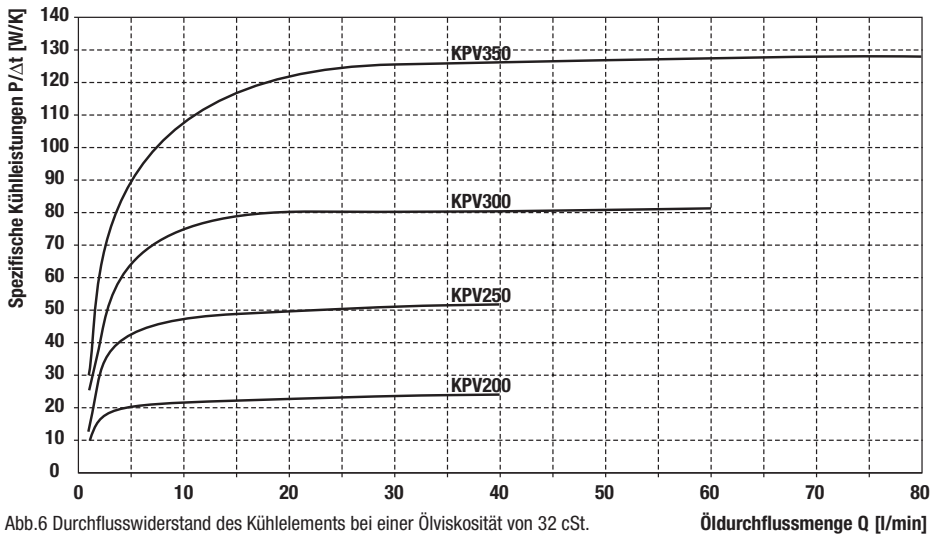


Abb.6 Durchflusswiderstand des Kühlelements bei einer Ölviskosität von 32 cSt.

Öldurchflussmenge Q [l/min]

Austauschbarkeit nach VDMA 24 561

Eine weitere Vorgabe für die Konzeption der neuen Raja-Lovejoy-Serie KPV war die volle Austauschbarkeit der Einbaumaße nach VDMA 24 561, und zwar nicht nur nach der Einbaulänge, sondern auch nach der Befestigungsposition der Fußverschraubung. Dieses erlaubt nicht nur die Beibehaltung des gesamten Aufbaus inklusive Verrohrung im Falle von nachträglich erforderlichem Kühlereinsatz. Es erlaubt auch den Projektoren von hydraulischen Anlagen, sich zu jedem späteren Zeitpunkt für das Erfordernis einer Kühlung mit und ohne Geräuschdämpfung zu entscheiden (siehe Abb. 3, Seite 252). Den Kühlpumpenträger, Serie KPV, gibt es sowohl mit integrierter Geräuschdämpfung, als auch starr. Beide Varianten haben jedoch identische Einbaumaße.

Der Raja-Lovejoy-Kühlpumpenträger Serie KPV lässt sich sowohl in Horizontalbauweise IMB 35 als auch IMB 5 einbauen, dieses wiederum sowohl mit vertikalem als auch seitlichem Kühlluftaustritt. Ebenso ist – wie auch bei der bisherigen KP-Bauweise – der KPV in vertikaler IMV1-Bauweise montierbar. Erfreulich für den Einkäufer, dass trotz integrierter Geräuschdämpfung, robusterem Kühlelement und selbst inklusive VDMA-Fußflansch, die neue Baureihe nicht teurer geworden ist als die alte KP-Baureihe. Dass die neue Generation der alten in der Kühlleistung nicht nachsteht und bei Leckölkühlung sogar eine deutliche Verbesserung aufzuweisen hat, versteht sich von selbst.

Korrekturfaktor k für Δp -Werte in Abhängigkeit von anderen Viskositäten in cSt

kSt	15	22	32	46	68	100	150	220	460
k	0,64	0,73	1,0	1,28	1,62	2,65	3,9	6,9	17,1

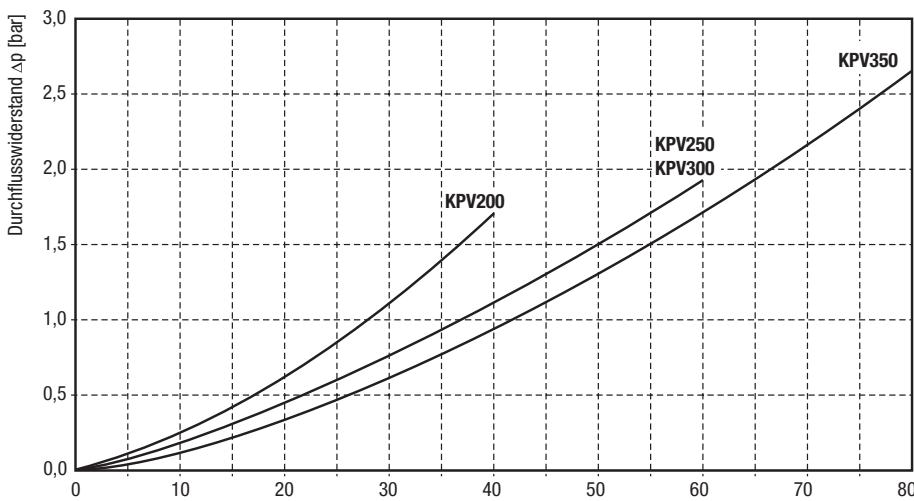
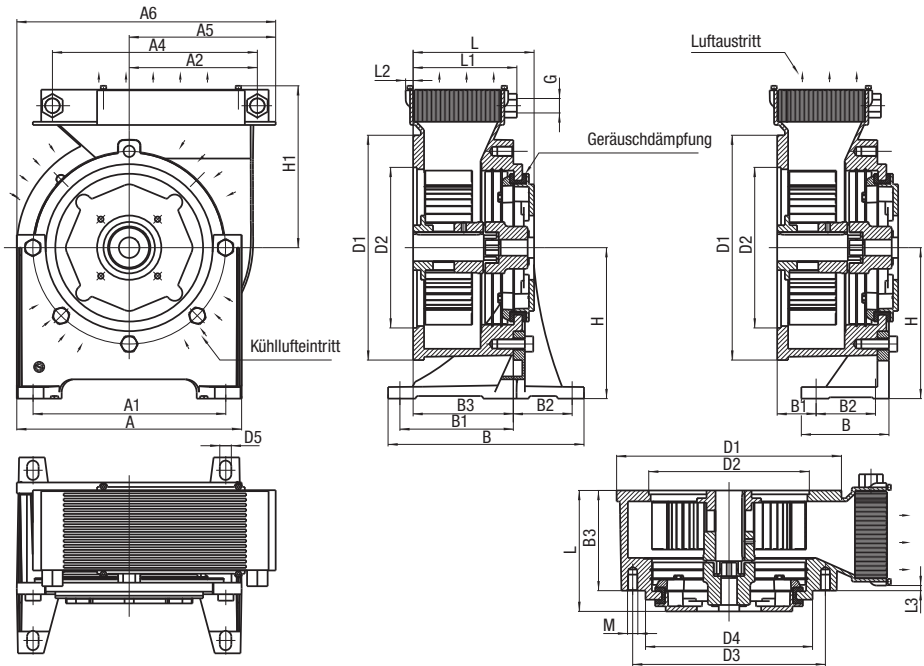


Abb.6 Durchflusswiderstand des Kühlelements bei einer Ölviskosität von 32 cSt.

Öldurchflussmenge Q [l/min]

Abmessungen



Seitlicher Kühlluftaustritt möglich (Kühlpumpenträger um 90° gedreht)

Fußflansch optional

Typ	Fußflansch PTFS						Fußflansch PTFL					
	A	A1	B	B1	B2	H	A	A1	B	B1	B2	H
KPV200	—	—	—	—	—	—	210	180	90	20	60	112
KPV250	250	215	230	125	60	155	250	220	110	40	60	132
KPV300	300	265	270	150	75	185	290	260	120	40	80	160
KPV350	350	300	305	175	90	235	—	—	—	—	—	—

Typ	E-Motor Leistung Welle		DxI	L	L1	L2	L3	A2	A4	A5	A6	B3	H1	D1	D2	D3	D4	D5	M	G
	BG	P[kW]																		
KPV200	80	0,55	19x24	100	88	10,3	6*	122,5	205	141	241	70	180,5	200	130	165	145	11	10	G½
		0,75		110																
	118																			
90 S+L	1,1	24x50	124	108,5	26	6	144,5	267	174	326	102	199	250	180	215	190	14	12	G¾	
			1,5																	128
	128																			
KPV250	100 L	2,2	28x60	120	108,5	26	6	144,5	267	174	326	102	199	250	180	215	190	14	12	G¾
				3,0																
	128																			
112 M	4	38x80	135	128,5	6	10	168,5	267	200	350	126	234,5	300	230	265	234	14	12	G¾	
			148																	
	175																			
KPV300	132 S+M	5,5	38x80	144	128,5	6	10	168,5	267	200	350	126	234,5	300	230	265	234	14	12	G¾
				150																
	155																			
KPV350	160 M+L	11	42x110	188	161	4	7,5	198	316	228	403	156	253	350	250	300	260	18	16	G¾
				204																
	228																			
180 M+L	18,5	48x110	228	161	4	7,5	198	316	228	403	156	253	350	250	300	260	18	16	G¾	
22	256																			

*Vertikaler Einbau nur mit Zwischenflansch möglich