

Bedienungsanleitung Instruction Manual

Hochleistungs - Druckluftfilter

Compressed-air filters

Serie / Series

SF, PF, HF, UF, CF



SPX Flow Technology Moers GmbH
Konrad-Zuse-Str. 25
47445 Moers
Tel.: 02841/819-0
Fax: 02841/87112

>Hankison[®]
2
SPX[®]

ab 2014/ EDD

D

GB

F0958	30.06.14	SK	20.06.14	TD		
D-Name	erstellt	Name	gepr.	Name	ersetzt f.	ersetzt d.



[1] MANUFACTURER DECLARATION

[2] This is to declare that the design and construction of the below mentioned product, in the version marketed by us, fulfils the relevant basic safety and health requirements of the EC directives listed below. Any modifications made without prior consultation with us will invalidate this declaration!

[3] Designation of model: **F-02, F-03, F-04, F-06, F-07, F-08, F-10**

[4] Year of construction:

[5] Classification according to Art. 9 of the PED: (Art. 3.3) **Modul -----**

[6] Schematic drawing **F0742, F0743, F0944**

[7] Application: [8] **Filter for compressed air**

[9] The above mentioned products are designed and manufactured concerning good sound engineering practice, which is valid in the member states of the EC.
The SPX Hankison production tests, according to the authorisation regulations, are guaranteed by our DIN EN ISO 9001-2000 certified quality management system.

[10] Notes for the user: [11] **The operator's manual must be referred to for purposes of assembly, commissioning, operation, maintenance and inspection!**

[12] Manufacturer: SPX Flow Technology
IDA Business and Technology Park,
Tiernaboul, Killarny,
Co. Kerry, Ireland

Killarny _____
[13] Location [14] Date

F0958	30.06.14	SK	20.06.14	TD		
D-Name	erstellt	Name	gepr.	Name	ersetzt f.	ersetzt d.



[1] **EC DECLARATION OF CONFORMITY**
 [2] **PRESSURE EQUIPMENT DIRECTIVE 97/23/EC**

[3] This is to declare that the design and construction of the below mentioned products, in the version marketed by us, fulfil the relevant basic safety and health requirements of the pressure equipment directive. Any modifications made without prior consultation with us will invalidate this declaration!

[4] Designation of model: **F-11, F-12, F-12, F-13, F-14, F-15, F-16, F-17**

[5] Serial no.:

[6] Year of construction:



[7] Pressure equipment: [7a] filter housing

[8] Schematic drawing: **F0743, F0747, F0748, F0807, F0944**

[9] Application: [9a] **Compressed Air Filter**

[10] Classification according to Art. 9 of the PED: [10a] **Category I** [10b] Module: **A**

[11] In accordance with directive **97/23/EC** Annex I number **3.2**, the following tests were performed:

- Pressure test - Test of equipment
- Leak test
- Construction test

[12] No failures were found.

[13] EC directives concerned: [13a] EC pressure equipment directive (97/23/EC)

[14] Notes for the user: [14a] **The operator's manual must be referred to for purposes of assembly, commissioning, operation, maintenance and inspection!**

[15] Manufacturer: SPX Flow Technology
 IDA Business and Technology Park,
 Tiernaboul, Killarny,
 Co. Kerry, Ireland

Killarny

[16] Location

[17] Date

[18] Signature/ Company executive

F0958	30.06.14	SK	20.06.14	TD		
D-Name	erstellt	Name	gepr.	Name	ersetzt f.	ersetzt d.

Inhaltsverzeichnis

1. Einleitung
2. Sicherheitsregeln, Warnhinweise
3. Technische Daten
4. Funktionsbeschreibung
5. Kondensatableiter
6. Transport, Wareneingangskontrolle
7. Montage
8. Inbetriebnahme, Betrieb
9. Wartung
10. Garantiebedingungen
11. Maßzeichnung
12. Demontage und Entsorgung

Contents

1. Introduction
2. Safety rules, warnings
3. Technical data
4. Description of functions
5. Condensate drain
6. Transportation, checking of goods received
7. Assembly
8. Start up, operation
9. Servicing
10. Guarantee conditions
11. Dimensional drawing
12. Disassembly and utilization

Wir haben den Inhalt der Bedienungsanleitung auf Übereinstimmung mit dem beschriebenen Gerät geprüft. Dennoch können Abweichungen nicht ausgeschlossen werden, so dass wir für die vollständige Übereinstimmung keine Gewähr übernehmen.

Technische Änderungen vorbehalten.

We have examined the content of the operating instructions for conformity with the appliance described. Inconsistencies cannot be ruled out, however, with the result that we do not guarantee complete conformity

We reserve the right to alter the specifications without prior notice

F0958	30.06.14	SK	20.06.14	TD		
D-Name	erstellt	Name	gepr.	Name	ersetzt f.	ersetzt d.

1. Einleitung

1.1 Allgemeines

Um den Filter optimal nutzen zu können, benötigt der Anwender ausführliche Informationen.

In der vorliegenden Betriebsanleitung haben wir diese Informationen möglichst vollständig und in entsprechende Kapitel gegliedert zusammengestellt.

Lesen und beachten Sie diese Informationen. Sie helfen Ihnen auch Unfälle zu vermeiden.

1.2 Erklärung der Symbole in der Bedienungsanleitung


Warnhinweise

Warnhinweise gibt es in drei Gefahrenstufen, die Sie an dem Signalwort erkennen:

- GEFAHR
- WARNUNG
- VORSICHT

Warnhinweise immer sorgfältig lesen und gewissenhaft befolgen.

Signalwort Signal word	Bedeutung Meaning	Folgen bei Nichtbeachtung Consequences of non-observance
GEFAHR DANGER	warnt vor unmittelbar drohender Gefahr Warns of an imminent threat of danger	Tot oder schwere Körperverletzung sind wahrscheinlich Death or serious injury may result
WARNUNG WARNING	warnt vor möglicher drohender Gefahr Warns of possible danger	Tot oder schwere Körperverletzung sind möglich Death or serious injury are possible
VORSICHT CAUTION	warnt vor möglicher gefährlicher Situation Warns of a possibly dangerous situation	Leichte Körperverletzung oder Sachschäden sind möglich Light injuries or material damage are possible

 Dieses Zeichen weist auf besonders wichtige Informationen hin.

1. Introduction

1.1 General remarks

In order to obtain maximum benefit from using the filters/ -system the user should have sufficient information.

These instruction manual gave the user this information which has been divided into separate sections for easy reference.

Please read carefully before installing and operating the filter/ -system.


1.2 Explanation to the symbols in the instruction manual

Warnings

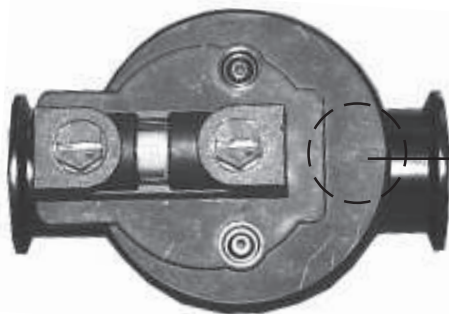
Warning notices indicate three levels of danger signified by the signal word.

- DANGER
- WARNING
- CAUTION

Always read and comply with warning instructions.

 This symbol refers to particularly important information.

1.3 Erklärung der Symbole am Gerät



Druckluft-Eintritt
Air Inlet

1.3 Symbols used in the filter

2. Sicherheitsregeln, Warnhinweise

2.1 Bestimmungsgemäßer Gebrauch

Warnung!

- Die Filter dürfen nur für die in dieser Bedienungsanleitung vorgesehenen Einsatzfälle zur Aufbereitung von Druckluft verwendet werden.
- Der einwandfreie und sichere Betrieb der Produkte erfordert sachgerechten Transport, Lagerung, Aufstellung und Montage, sowie sorgfältige Bedienung und Instandhaltung.

2.2 Sicherheitsregeln


Warnung!

- Die Filter dürfen nur von qualifiziertem Personal genutzt, bedient, gewartet oder instandgesetzt werden.
- Qualifiziertes Personal im Sinne der sicherheitsbezogenen Hinweise in dieser Dokumentation oder auf dem Produkt selbst, ist Personal das:
 - * im Umgang mit Einrichtungen der Druckluft vertraut und unterwiesen sowie über die damit verbundenen Gefahren unterrichtet ist.
 - * Den auf die Bedienung bezogenen Inhalt dieser Dokumentation kennt.
 - * Es besitzt als solches eine zur Inbetriebnahme und Wartung derartiger Einrichtungen befähigende Ausbildung bzw. Berechtigung.


2.3 Warnhinweise

Warnung!

Das (die) Filter ist (sind) ein unter erhöhtem Druck stehendes System.
Vor Servicearbeiten sind sie drucklos zu machen.

 **Lebensgefahr durch elektrische Spannung!**
Vor allen Arbeiten an der elektrischen Ausrüstung: Stromversorgung allpolig abschalten, gegen Wiedereinschalten sichern und Spannungsfreiheit prüfen.

 Die Filter sind ausschließlich zur Aufbereitung von Druckluft einzusetzen.
ACHTUNG!
Die Verwendung in Verbindung mit anderen, insbesondere brennbaren Gasen ist verboten!

 **Warnung!**
Filter/ -systeme zur Aufbereitung von Atemluft dürfen nur nach Genehmigung des Herstellers der Filter/ -systeme eingesetzt und betrieben werden.

2. Safety rules, warnings

2.1 Use of filter/ -system

Warning!

- The filter must only be used for the purpose as designated in the instruction manual.
- To obtain maximum efficiency and operation of the filter/ -system ensure all sections of the manual are read carefully.

2.2 Safety rules


Warning!

- The filter/ -system must only be used, operated, inspected and repaired by trained personnel.
- Trained personnel are defined as follows:
 - * Operating staff who are skilled in the field of compressed air engineering and who are familiar with the filter/ -system and possible dangers in unauthorised operation or service.
 - * Who can interpret and action the contents of this operation instruction manual.
 - * Who have had the appropriate training and qualified as being competent in these fields.

2.3 Security-warnings


Warning!

The filter/ -system contains components under high pressure.
Before starting any service work turn off compressed air supply to the filter and depressurise the system.

 **Danger of fatal injury from electric shock!**
Before starting any work on electrical equipment: Switch off and lock out the power supply disconnecting device and check that no voltage is present.

 Use filter for compressed air applications only.

Attention!
The use of other gases (combustible gases) is prohibited.

 **Warning!**
Filter/ -systems for breathing air applications must be approved from manufacturer.

F0958	30.06.14	SK	20.06.14	TD		
D-Name	erstellt	Name	gepr.	Name	ersetzt f.	ersetzt d.

3. Technische Daten

Modell Bezeichnung/ Model Designation		Volumenstrom Capacity	Anschluß Connection	Betriebsdruck Working Pressure	Abmessungen Dimensions Standard		Gewicht Weight Standard	Austausch Filterelemente Filter replacement cartridge		
Filter- Gehäuse/ Housing	Filter- Grad / Grade	[m³/h]		[max]	Höhe/ Height [mm]	Breite/ Width [mm]	[kg]	Filter- Grad / Grade	Filter- Gehäuse/ Housing	Anzahl Quantity
F02-B		34	1/4"	16					-02	1
F03-B		59	3/8"	16					-03	1
F04-B	-SF	85	1/2"	16			siehe Kapitel "Maßzeichnung" see chapter "Dimensional drawing"		-04	1
F06-B		127	3/4"	16					-06	1
F07-B	-PF	175	3/4"	16					-07	1
F08-B		267	1"	16					-08	1
F10-B	-HF	437	1 1/2"	16					-10	1
F11-B		612	1 1/2"	16					-11	1
F12-B		681	2"	16					-12	1
F13-B	-UF	993	2 1/2"	11					-13	1
F14-B		1317	2 1/2"	11					-14	1
F15-B	-CF	1750	2 1/2"	11					-15	1
F16-B		2039	3"	11					-16	1
F17-B		2549	3"	11					-17	1

* Volumenstrom m³/h bezogen auf +20°C und 1 bar absolut, bei Betriebsdruck 7 barü / Air flow m³/h based on +20°C and 1 bar absolute, at working pressure 7 barg

* Höhere Betriebsdrücke auf Anfrage / Contact factory for filters with a higher working pressure

* ISO 12500

3. Technical data

Volumenstrom - Korrekturtabelle / Sizing

Minimaler Betriebsdruck / Minimum working pressure															
barü/ barg	2	3	4	5	6	7	8	9	10	11	12	13	14	15	16
Korrekturfaktor / Correction factor	0,38	0,52	0,63	0,75	0,88	1,00	1,13	1,26	1,38	1,52	1,65	1,76	1,87	2	2,14

Auslegung

Bei Drücken abweichend von 7 barü berechnet sich der Volumenstrom wie folgt:

den Korrekturfaktor des entsprechenden minimalen Betriebsdruckes mit dem gewählten Volumenstrom aus og. Tabelle multiplizieren.

Based on

To find the maximum flow at pressures other than 7 barg:

multiply the flow (from table above) by the correction factor corresponding to the minimum working pressure of the filter.

Betriebsbedingungen:

Min Betriebstemperatur: +1°C

Max. Betriebstemperatur: +66°C

Min. Betriebsdruck mit automatischem Kondensatableiter: 2,0 barü

Min. working temperature: +1°C
Max. working temperature: +66°C
Min. working pressure with automatic condensate drain: 2,0 barg

Working conditions:

Min. working temperature: +1°C

Max. working temperature: +66°C

Min. working pressure with automatic condensate drain: 2,0 barg

F0958	30.06.14	SK	20.06.14	TD		
D-Name	erstellt	Name	gepr.	Name	ersetzt f.	ersetzt d.

4. Funktionsbeschreibung

4.1 Serie SF

KOMBINATION AUS MECHANISCHEM ABSCHIEDER UND 3- μ m-COALESZING-FILTER

- Geeignet zum Abscheiden großer Kondensatmengen
- Entfernt mehr als 99% des Kondensats
- Entfernt Feststoffpartikel bis herunter zu 3 μ m
- Restölgehalt < 5 ppm w/w
- Automatischer Kondensatableiter
- Differenzdruckanzeige am Filtergehäuse
- max. Flüssigkeitsbelastung: 25 g/m³

Anwendungen:

- Zum Abscheiden von Wasser und Feststoffen für allgemeine Anwendungen (Werkstattluft, Blasluft)

4. Description of operation

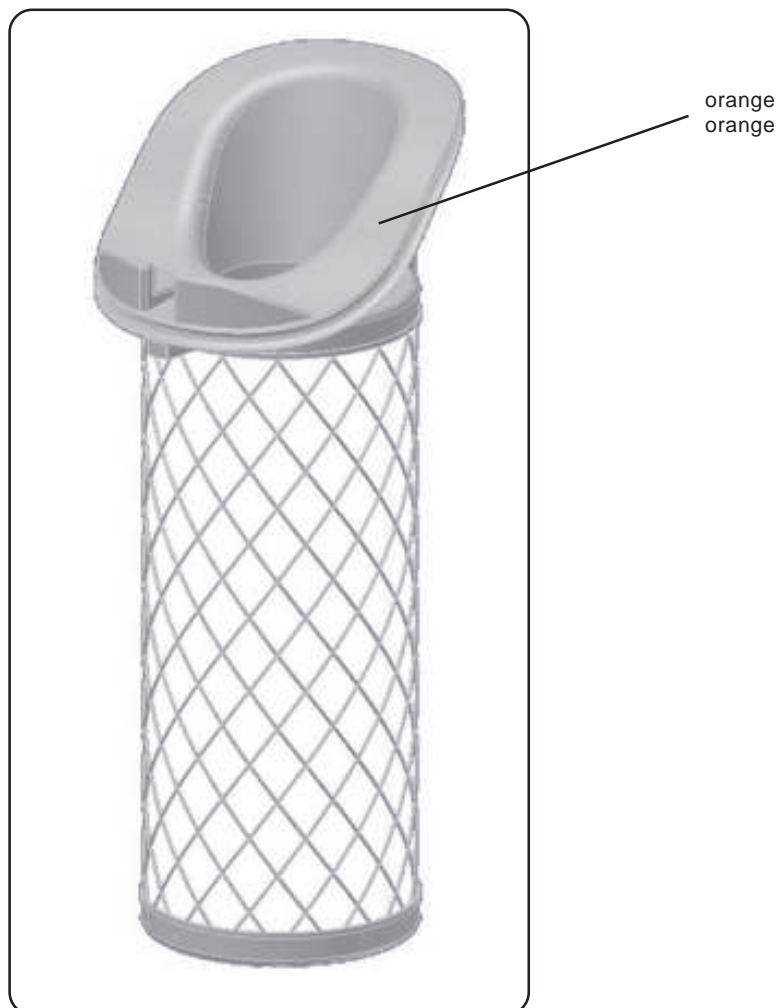
4.1 Series SF

COMBINATION MECHANICAL SEPARATOR AND 3 μ m COALESCING FILTER

- Handles large liquid loads
- Removes more than 99% of liquid water
- Removes solid particles down to 3 μ m
- Oil content < 5 ppm w/w
- Automatic condensate drain
- Differential pressure indicator at the filter housing
- max. liquid load: 25 g/m³

Application:

- Use as a point-of-use filter where heavy liquid loads are expected (air systems without aftercoolers or dryers)



4. Funktionsbeschreibung

4.2 Serie PF

1- μ m-FILTER

- Zweistufige Tiefenfiltration bewirkt hervorragende Leistung und höhere Standzeiten des Filterelementes
- Entfernt große Mengen des Kondensats
- Entfernt Feststoffpartikel bis herunter zu 1 μ m
- Restölgehalt \leq 0,5 ppm w/w
- Automatischer Kondensatableiter
- Differenzdruckanzeige am Filtergehäuse
- max. Flüssigkeitsbelastung: 2 g/m³

Anwendungen:

- Allgemeine Filter für Werkstattluft
- Vorfilter für Hochleistungsfilter
- Nachfilter für Adsorptionstrockner (Staubfilter)

4. Description of operation

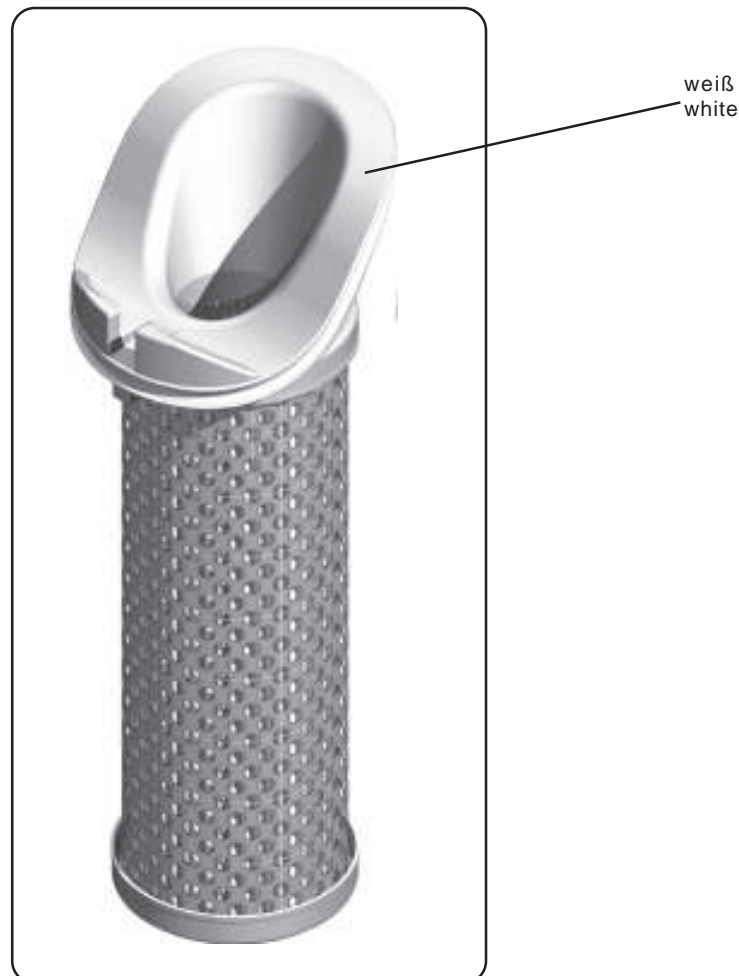
4.2 Series PF

1- μ m-FILTER

- Two in-depth filter beds offer superior performance and extended cartridge life
- Removes huge amount of liquid water
- Removes solid particles down to 1 μ m
- Oil content \leq 0,5 ppm w/w
- Automatic condensate drain
- Differential pressure indicator at the filter housing
- max. liquid load: 2 g/m³

Application:

- General filter for shop air
- Prefilter for high efficiency filters
- Afterfilter for pressure-swing desiccant dryers (Dust filter)



F0958	30.06.14	SK	20.06.14	TD		
D-Name	erstellt	Name	gepr.	Name	ersetzt f.	ersetzt d.

4. Funktionsbeschreibung

4.3 Serie HF

0,01- μm -COALESCING-FILTER (bei 0,01 ppm w/w max. Ölgehalt)

DUO-System Abscheidung

1. Stufe: flüssige Bestandteile
2. Stufe: Ölbestandteile

- Entfernt mehr als 99,99% der Öl-Aerosole
- Entfernt Feststoffpartikel bis herunter zu 0,01 μm
- Restölgehalt \leq 0,01 ppm w/w
- Automatischer Kondensatableiter
- Differenzdruckanzeige am Filtergehäuse
- max. Flüssigkeitsbelastung: 1 g/m³

Anwendungen:

- Vorfilter für Membrantrockner
- Vorfilter für Adsorptionstrockner
- Endstellenfiltration
- Oel-Kondensatfilter

4. Description of operation

4.3 Series HF

0,01- μm -COALESCING-FILTER (at 0,01 ppm w/w max. oil content)

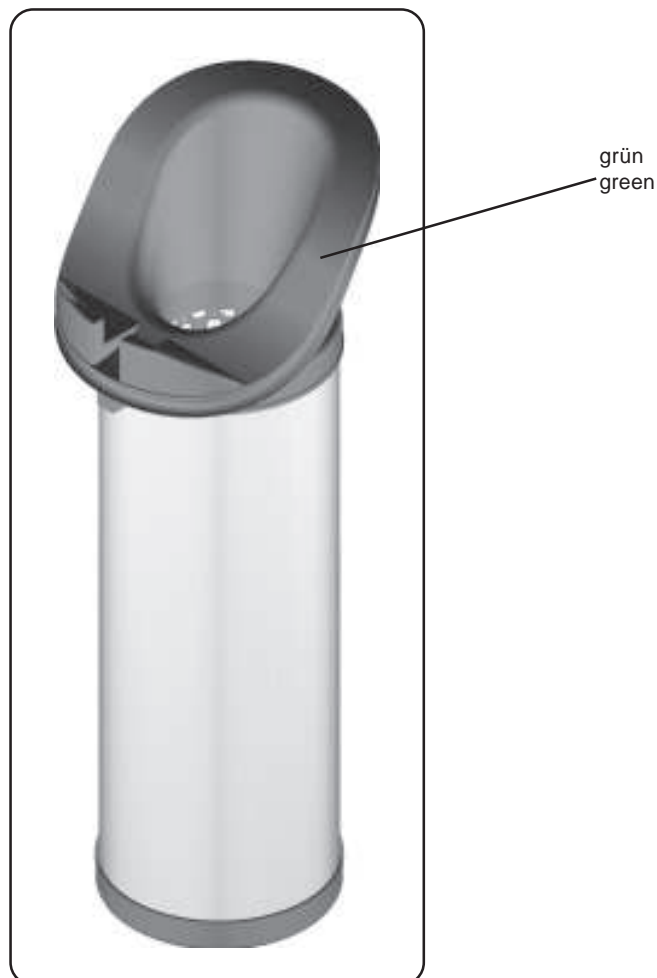
DUO-system separation

1. Stage: liquid particles
2. Stage: oil particles

- Removes more than 99,99% of oil aerosols
- Removes solid particles down to 0,01 μm
- Oil content \leq 0,01 ppm w/w
- Automatic condensate drain
- Differential pressure indicator at the filter housing
- max. liquid load: 1 g/m³

Application:

- Prefilter for membrane dryers
- Prefilter for pressure-swing desiccant dryers
- Point-of-use filter
- Oil coalescing filter



F0958	30.06.14	SK	20.06.14	TD		
D-Name	erstellt	Name	gepr.	Name	ersetzt f.	ersetzt d.

4. Funktionsbeschreibung

4.4 Serie UF

0,01-µm-COALEScing-FILTER (bei 0,001 ppm w/w max. Ölgehalt)

- Spezial Design garantiert ultrafeine Ölabscheidung für die gesamte Standzeit des Elementes
- Entfernt mehr als 99,99% der Öl-Aerosole für ölfreie Luft
- Entfernt Feststoffpartikel bis herunter zu 0,01 µm
- Restölgehalt ≤ 0,001 ppm w/w
- Automatischer Kondensatableiter
- Differenzdruckanzeige am Filtergehäuse
- max. Flüssigkeitsbelastung: 0,1 g/m³

Anwendungen:

- Pulverbeschichtung
- Blasformverfahren
- Instrumentenluft
- Luftlagerungen
- Pneumatische Förderung
- Elektronik-Anwendungen
- Vorfilter für Membrantrockner (bei größerer Feuchte ist ein Filter PF als Vorfilter zu installieren)

4. Description of operation

4.4 Series UF

0,01-µm-COALEScing-FILTER (at 0,001 ppm w/w max. oil content)

- Special design guarantee ultra-fine oil separation for the whole life of the cartridge
- Removes more than 99,99% of oil aerosols for virtually oil free air
- Removes solid particles down to 0,01 µm
- Oil content ≤ 0,001 ppm w/w
- Automatic condensate drain
- Differential pressure indicator at the filter housing
- max. liquid load: 0,1 g/m³

Application:

- Powder coating
- Blow molding
- Pneumatic instrumentation
- Air bearings
- Pneumatic conveying
- Electronics manufacturing
- Prefilter for membrane dryers (use a filter PF as a prefilter if heavy liquid loads are present)



F0958	30.06.14	SK	20.06.14	TD		
D-Name	erstellt	Name	gepr.	Name	ersetzt f.	ersetzt d.

4. Funktionsbeschreibung

4.5 Serie CF

AKTIVKOHLE-FILTER

- Zweifache Aktivkohle-Filtration für lange Standzeiten
- Entfernt Öldampf und Geruch- und Geschmacksstoffe, die von Aktivkohle adsorbiert werden
- Restölgehalt 0,003 ppm w/w
- **Dieser Filter entfernt kein Methan, Kohlenmonoxid, Kohlendioxyd oder sonstige toxische Gase und Dämpfe**

Anwendungen:

- Nahrungsmittel- und pharmazeutische Industrie
- Prozessluft
- Analyseluft

4. Description of operation

4.5 Series CF

ACTIVATED CARBON ADSORBENT FILTER

- Two beds of carbon give long live at rated conditions
- Removes oil vapour and other odors and flavors normally adsorbable by activated carbon
- Oil content 0,003 ppm w/w
- **This filter does not remove methane, carbon monoxide, carbon dioxide or other toxic gases and vapors**

Applications:

- Food and drug industries where compressed air contacts products
- Process air
- Analysis air





F0958	30.06.14	SK	20.06.14	TD		
D-Name	erstellt	Name	gepr.	Name	ersetzt f.	ersetzt d.

5. Kondensatableiter

5. Condensate drain

5.1 Kondensatableiter

5.1 Condensate drain

Kondensatableiter Condensate drain  Filter Filter		EDD602-04 	SXD 10 		
	Nr.: 99129025	Nr.: 94094602	Nr.: 99133010	Nr. 99130504	Nr.: 99130505
Kondensatableiter- anschluß Condensate drain connection	Schlauch / Tube 13mm innen / female R 1/8" innen / female	R 1/2" innen / female	R 1/2" innen / female	Schlauch / Tube 8mm innen / female	R 1/4" innen / female
SF	F02-B ... F12-B	OPTION F02-B ... F12-B	F13-B ... F17-B	OPTION F13-B & F14-B	OPTION F15-B ... F17-B
	F02-B ... F12-B	OPTION F02-B ... F12-B F13-B ... F17-B		OPTION F13-B & F14-B	OPTION F15-B ... F17-B
HF	F02-B ... F12-B	OPTION F02-B ... F12-B F13-B ... F17-B		OPTION F13-B & F14-B	OPTION F15-B ... F17-B
	F02-B ... F12-B	OPTION F02-B ... F12-B F13-B ... F17-B		OPTION F13-B & F14-B	OPTION F15-B ... F17-B

6. Transport, Wareneingangskontrolle

6.1 Transport

Entsprechend der Bauform und dem Gewicht der Filter/ -systeme sind geeignete Transportmittel sowie Hebewerkzeuge zu verwenden.

Die Filtergehäuse dürfen auf keinen Fall an den Drucklufteintritts- und -austrittsstutzen (oder -Flanschen) angehoben werden.

6.2 Wareneingangskontrolle

Die Ware wurde im Herstellerwerk sorgfältig geprüft und im einwandfreien Zustand dem Spediteur übergeben. Die Dokumentation liegt dem Filter bei.

Überprüfen Sie die Filter/ -systeme auf sichtbare Beschädigungen. Bestehen Sie im Falle einer Beschädigung darauf, dass auf dem Ablieferungsnachweis des Spediteurs ein entsprechender Vermerk gemacht wird.

Verständigen Sie unverzüglich den Spediteur und veranlassen eine Begutachtung.

Für Beschädigungen während des Transportes ist der Hersteller nicht verantwortlich.

6. Transport, checking of goods received

6.1 Transport

Employ transport and lifting equipment which correspond to the size and weight of filter and system.

The filter/ -system must by no means be lifted at the compressed air inlet- or outlet connections.

6.2 Checking of goods received

The filter/ -system is thoroughly checked and packed, before it leaves the factory. It has been handed over to the forwarding agent in perfect condition.

All documents are part of the shipment.

Upon receipt please check immediately the filter/ -system for visible damage. In case of visible damage of the packing, please insist upon a respective note on the delivery sheet of the forwarding agent.

Inform the forwarding agent at once and have the filter inspected.

The manufacturer is not responsible for damages occurred during transport.

F0958	30.06.14	SK	20.06.14	TD		
D-Name	erstellt	Name	gepr.	Name	ersetzt f.	ersetzt d.

7. Montage

7.1 Montageort

Das Filter/ -system sollte in einem trockenen, frostfreien Innenraum installiert werden.
Zur Wartung ist genügend Freiraum vorzusehen (siehe Kapitel 11)

7.2 Montage

Das Filter/ -system ist senkrecht so zu montieren, daß der Druckluftein- und austritt waagrecht erfolgt.



Vorsicht!

Achten Sie bei der Montage darauf, daß keine Zug- und Druckkräfte auf die Geräteanschlüsse übertragen werden.

7.3 Anschluss an das Druckluftnetz

Die Druckluftein- und -austrittsleitung sollte für Servicezwecke mit einem Bypass versehen werden.
Die Dimensionierung der Anschlüsse entnehmen Sie bitte dem Kapitel 3. „Technische Daten“.



Durchflussrichtung beachten. Druckluftein- und austritt- dürfen nicht vertauscht werden. Für die korrekte Fließrichtung, beachten Sie bitte die Pfeile auf dem Filterkopf.

7.4 Kondensatableitung

Für die automatische Kondensatableitung ist bei den Filtern (SF, HF, PF, UF) ein Anschluss vorhanden.
Die Dimensionierung des Anschlusses entnehmen Sie bitte Kapitel 5. „Kondensatableiter“.



Achten Sie bei der Montage der Kondensatableitung darauf, daß das abgeschiedene Kondensat ungehindert abfließen kann.



Bei der Entsorgung des Kondensats ist der Schmutz- und Öl- anteil zu berücksichtigen. Beachten Sie die jeweils geltenden gesetzlichen Vorschriften.

Bei den Filtern CF entfällt der Kondensatableitungsanschluss.

7. Mounting

7.1 Location of mounting

The filter/ -system should be installed in a dry and frost-proof room indoors.
Ample free, space should be allowed for maintenance (see chapter 11).

7.2 Mounting

Mount the filter/ -system so that inlet and outlet connections are horizontal (filter bowl vertical).



Caution!

When installing the filter/ -system ensure all connections are even and no pressure is placed on inlet and outlet connections.

7.3 Connection to the compressed air system

The compressed air inlet and outlet line should be equipped with a by-pass system for the maintenance.
For the sizing of the connections please see chapter 3. „Technical data“.



Pay attention to the flow direction. Do not reverse the compressed air inlet and outlet. See arrow on top of filter for correct flow direction.

7.4 Condensate drain

The filters (SF, HF, PF, UF) are equipped with one connection for the automatic condensate drain.
For the sizing of the connection please see chapter 5. „Condensate drain“.



When fitting the drains please see to it, that the condensate separated is drained off into a system that does not create a back pressure.



When disposing of the condensate the amount of pollution and oil has to be taken into consideration. Please act according to the prevailing regulations of law.

Condensate drain does not exist in filters CF.

7. Montage

7.5 Elektroanschluß

Für Filter/ -systeme mit elektronischen Kondensatableitern (Option) ist eine Spannungsversorgung 95-260V/1/N/PE/50Hz erforderlich.



Warnung!
Ein- bzw. Anbau durch geschultes Fachpersonal.

7.6 Installation



Beachten Sie die richtige Flussrichtung.

7.6.1 Wandmontage (OPTION)

Montage-Halterung

Bestell-Nr.: 99129110 (Filtergehäuse -02 bis -04)
Bestell-Nr.: 99129111 (Filtergehäuse -06 bis -08)
Bestell-Nr.: 99129112 (Filtergehäuse -10 bis -12)
Bestell-Nr.: 99129113 (Filtergehäuse -13 bis -17)

7. Mounting

7.5 Electrical connection

Filter/ -systems with electronic condensate drain control (optional) require a power source 95-260V/1/N/PE/50Hz.



Warning!
Unit should be installed or removed by trained personnel only.

7.6 Installation

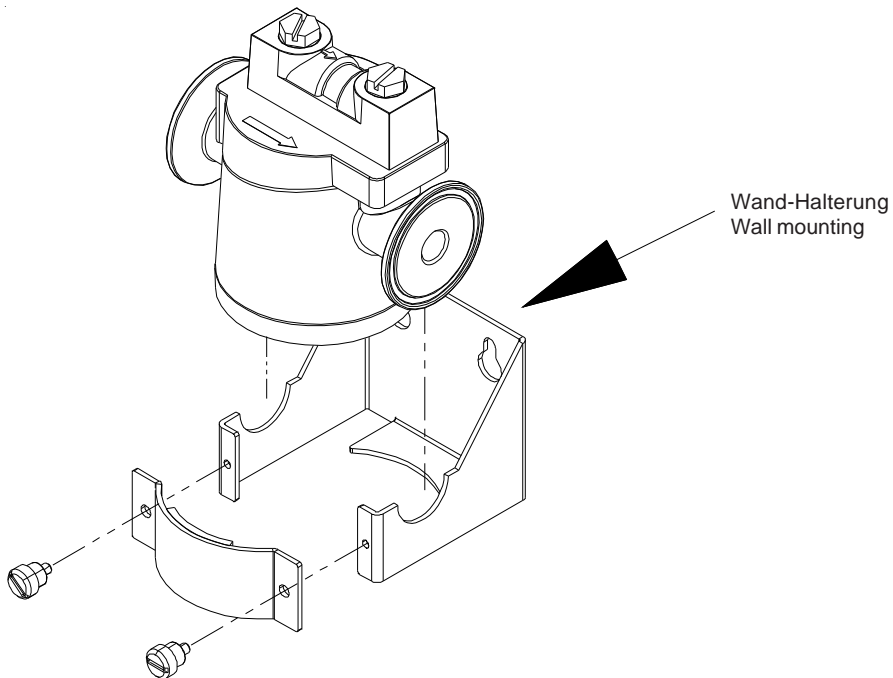


Pay attention to the flow direction.

7.6.1 Wall mounting (OPTION)

Wall mounting

Order-No.: 99129110 (Filter housing -02... -04)
Order-No.: 99129111 (Filter housing -06 ... -08)
Order-No.: 99129112 (Filter housing -10... -12)
Order-No.: 99129113 (Filter housing -13 ... -17)



F0958	30.06.14	SK	20.06.14	TD		
D-Name	erstellt	Name	gepr.	Name	ersetzt f.	ersetzt d.

7. Montage

7.6.2 Filter-Modul-Direktanschluß

Das entsprechende Verbindungsmaterial ist als Bestellset erhältlich.

Bestell-Nr.: 99129105 (Filtergehäuse -02 bis -04)

Bestell-Nr.: 99129106 (Filtergehäuse -06 bis -08)

Bestell-Nr.: 99129107 (Filtergehäuse -10 bis -12)

Bestell-Nr.: 99129108 (Filtergehäuse -13 bis -17)

- * Setzen Sie die Dichtung in die Nut und drücken Sie die Filterköpfe zusammen.
- * Verbinden der Rohrschellen.

7. Mounting

7.6.2 Direct filter-to-filter (modular) connection

Sold as kit.

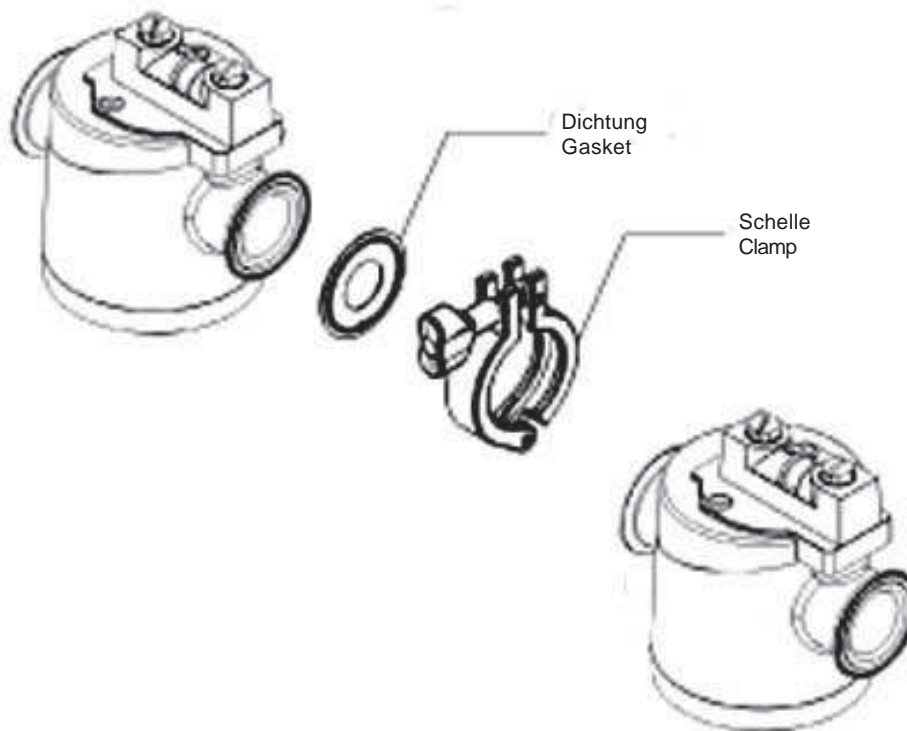
Order-No.: 99129105 (Filter housing -02 ... -04)

Order-No.: 99129106 (Filter housing -06 ... -08)

Order-No.: 99129107 (Filter housing -10 ... -12)

Order-No.: 99129108 (Filter housing -13 ... -17)

- * Install gasket.
- * Install clamp connector.



8. Inbetriebnahme, Betrieb


8.1 Bereitschaft zur Inbetriebnahme


Druckluftfilter/ -systeme sind bereit zur Inbetriebnahme, wenn:

- Der auf dem Typenschild angegebene Druck dem maximalen Betriebsdruck nicht übersteigt.
- Sie entsprechend Kapitel 7. „Montage“ installiert wurden.
- Alle Zu- und Ableitungen sachgerecht angeschlossen sind.
- Die erforderlichen Energien verfügbar sind.
- Absperrorgane (z.B. Ventil, Kugelhahn) in der Drucklufterein- und austrittsleitung geschlossen sind.
- Kondensat durch die Kondensatableitung ungehindert abfließen kann.
- Der elektronisch gesteuerte Kondensatableiter an das elektrische Spannungsversorgungsnetz mit der richtigen Betriebsspannung angeschlossen ist. (Nur bei elektronisch gesteuerten Kondensatableitern)
- Das Filter/ -system mit den richtigen Filterelementen ausgerüstet ist.

8.2 Inbetriebnahme, Betrieb

Vor der Inbetriebnahme ist sicherzustellen, daß alle Bedingungen des Abschnittes 8.1 „Bereitschaft zur Inbetriebnahme“ erfüllt sind.

 Setzen Sie das Filter/ -system durch langsames Öffnen der Drucklufterintrits- und austrittsleitung unter Druck.

 Schließen Sie das Absperrorgan im Bypass (falls vorhanden).



Das Filter/ -system ist nun in BETRIEB.

8. Start-up, operation


8.1 Preconditions for starting the filter

The filter/ -system is ready for starting when:

- Check unit serial number tag to verify working pressure.
- They has been installed in accordance with section 7. „Mounting“.
- All inlet and outlet lines have been correctly connected.
- The required forms of energy are available.
- The shut-off devices (e.g. ball valve) in the compressed-air inlet and outlet lines are closed.
- The condensate is able to flow through the condensate drain without obstruction.
- The electronical condensate drain has been connected to the electric power supply system with the correct operating voltage (only electronical condensate drains).
- The filter/ -system is equipped with the right cartridges.

8.2 Start up, operation

Before starting the filter, ensure that all the requirements specified in section 8.1 „Preconditions for starting the filter“ have been fulfilled.

 Place filter/ -system under pressure gradually by slowly opening the compressed air inlet/outlet.

 Close the shut-off device in the bypass (if installed).



The filter/ -system is now OPERATIVE.

F0958	30.06.14	SK	20.06.14	TD		
D-Name	erstellt	Name	gepr.	Name	ersetzt f.	ersetzt d.

8. Inbetriebnahme, Betrieb

8.3 Differenzdruckanzeige/ Differenzdruckmanometer



Das Differenzdruckmanometer informiert als Störanzeige über eine atypische Verschmutzung.



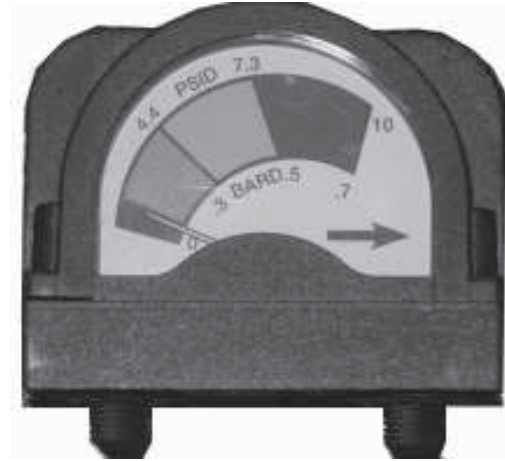
Unabhängig von der Differenzdruckanzeige müssen die Filterelemente gemäß der Wartungsintervalle gewechselt werden. (Siehe Kapitel 9)



Das Filter CF benötigt keine Differenzdruckanzeige.

8. Start-up, operation

8.3 Differential pressure indicator/ Differential pressure gauge



The differential pressure gauge indicates optimum time for element change.



We recommend installing a new filter cartridge according to the maintenance periods. (See chapter 9)



The CF filter does not require a differential pressure gauge.

F0958	30.06.14	SK	20.06.14	TD		
D-Name	erstellt	Name	gepr.	Name	ersetzt f.	ersetzt d.

9. Wartung

9.1 Standzeit der Filterelemente


Die Standzeit der Filterelemente ist abhängig von der Beladung. Mit steigender Beladung der Elemente erhöht sich der Differenzdruck über den Filter (gilt nicht für Serie CF). Die Filterelemente müssen gemäß unten stehender Tabelle gewechselt werden.


9.2 Austausch der Filterelemente

Anzahl der Filterelemente: 1 Stück


Warnung!

- Öffnen und Schließen Sie das Filter nicht mit Gewalt.
- Das (die) Filter beinhaltet(n) unter erhöhtem Druck stehende Systeme.
Vor Servicearbeiten sind sie drucklos zu machen.


 Absperrvorrichtung im Druckluftein- und -austritt schließen.

 Kondensatableitungsschlauch an **(1)** lösen. (Nur bei SF, PF, HF, UF).


Bei Ableiter Nr. 99129025:

 Rändelschraube **(1)** langsam im Uhrzeigersinn lösen. Das Filtergehäuse wird entlüftet.

Bei Ableiter Nr. 99130505:

 Entlüftungsschraube **(3)** entgegen dem Uhrzeigersinn lösen. Das Filtergehäuse wird entlüftet.

Beim EDD & X-DRAIN®:

 Über den niveaugesteuerten Kondensatableiter kann die Anlage drucklos gemacht werden.
- Betätigen Sie die TEST-Taste **(2)** am niveaugesteuerten Kondensatableiter bis das Gerät drucklos ist.

Serie CF:

 Kugelhahn öffnen.

Wartungsintervalle / Maintenance-intervals

Wartungsteil Part of maintenance	Type	Anwendung Application	Wartungs-Intervall Maintenance-interval
Filter-Elemente / filter cartridges	SF, PF	Vorfilter Pre-filter	6.000 Bh oder 1 x jährlich / 6.000 Bh or 1 x per year
	HF, UF	Microfilter	3.000 Bh oder 1 x jährlich/ 3.000 Bh or 1 x per year
	HF/CF	Filterkombination Filter combination	3.000 Bh oder 1 x jährlich (Typ HF) 3.000 Bh or 1 x per year (Typ HF)
	UF/CF		1.000 Bh oder 1 x jährlich (Typ CF) 1.000 Bh or 1 x per year (Typ CF)
	CF	Aktivkohlefilter Act. carbon filter	1.000 Bh, 12 Monate 1.000 Bh, 12 month
Kondensatableiter / Condensate drain	Service-kit	Vorfilter Pre-filter	6.000 Bh
	Service-kit	Microfilter	6.000 Bh
	Service-kit	Filterkombination Filter combination	6.000 Bh

Bh = Betriebsstunden / Working hours

9. Servicing

9.1 Serviceable life of cartridge


The cartridge's serviceable life depends upon the degree of contamination. As the cartridge becomes more contaminated, the differential pressure across the filter increases (not available for series CF). The filter elements must be changed according to the table below.


9.2 Replacing the cartridge

Number of cartridges: 1 piece


Warning!

- Do not force the filter open or closed.
- The filter(s) contain(s) systems under high pressure.
All pressure must be released before servicing.


 Close the shut-off device in the compressed air inlet/outlet.

 Loosen condensate drain hose at **(1)** (only on SF, PF, HF, UF models).


At drain Nr. 99129025:

 Slowly turn the knurled screw **(1)** clockwise. This will release the air from the housing.


At drain Nr. 99130505:

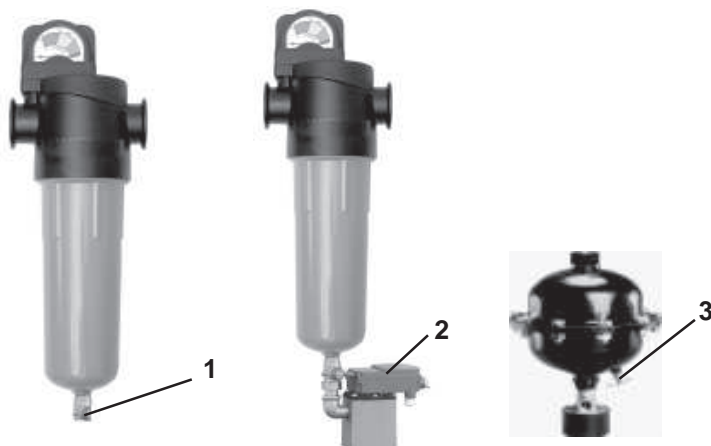
 Loosen the bleed screw **(3)** in counter clockwise direction. This will release the air from the housing.

At EDD & X-DRAIN®:


 The system can be depressurized via the level-controlled condensate drain.
- Press the TEST-button **(2)** on the condensate drain until the system is depressurized.

Serie CF:


 Open the ball valve.



9. Wartung


 Filtergehäuse entfernen.


- * Schrauben Sie das **drucklose** Filtergehäuse gegen den Uhrzeigersinn (per Hand oder mit Hilfe eines Filterschlüssels) auf.


 Filterelement gemäß unten stehender Skizze abziehen.


Hinweis: Die Schaumstoffummantelung der Filterelemente Serie HF, UF und CF dürfen nicht mit den Fingern angefasst werden.




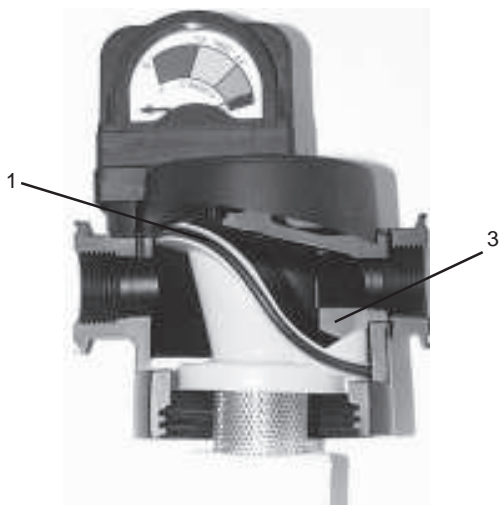
 Filterkopf von innen reinigen.

 O-Ring (1) des neuen Filterelements einfetten und einsetzen.


 Achten Sie beim Einsetzen des neuen Filterelements darauf, dass die Aussparung (2) am Filterelement in die Nase (3) des Filterkopfes korrekt eingeführt wird.

 Filtergehäuse in umgekehrter Reihenfolge zusammenbauen, wenn nötig O-Ring austauschen und einfetten.

 Filter durch langsames Öffnen der Absperrvorrichtung wieder mit Druck beaufschlagen.



9. Servicing


 Remove housing.


- * Screw off the depressurized housing counter-clockwise (by hand or using a filter wrench).


 Remove the cartridge as shown below.


Please note: Do not touch the foam sleeves of the cartridges from the HF, UF and CF series with your fingers.




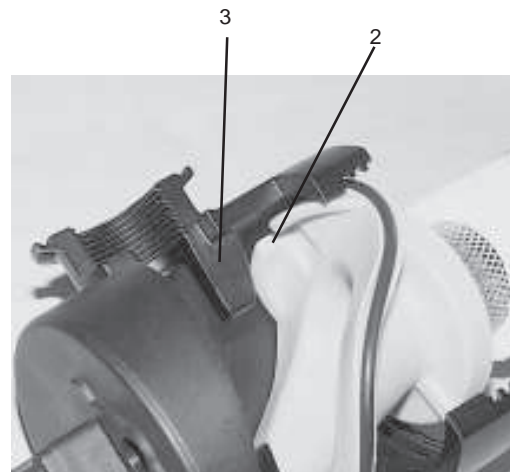
 Wipe the wall inside the head to remove any dirt.

 Install and lubricate the new element o-ring (1) on the element top cap.

 Insert the element into the head making sure the slot (2) and projection (3) remain aligned

 Re-assemble the housing in the reverse order, replace the housing o-ring if needed and lubricate.

 Place filter under pressure again by slowly opening the shut-off device.



9. Wartung

9. Servicing

9.3 Wartung der Kondensatableiter

9.3 Maintenance of condensate drains

9.3.1 Vierteljährliche Wartungsarbeiten

9.3.1 Quarterly maintenance

X-DRAIN®:

- Funktionskontrolle - Kondensatablaß.
 - * Betätigen Sie den TEST-Schalter am niveaugesteuerten Kondensatableiter. Kondensat muß abfließen.
- Schmutzfänger reinigen, Kondensatablaß.



Achtung!

Vor Servicearbeiten ist der Ableiter drucklos zu machen.

- * Über den niveaugesteuerten Kondensatableiter kann die Anlage drucklos gemacht werden.
 - Betätigen Sie die TEST-Taste am niveaugesteuerten Kondensatableiter bis das Gerät drucklos ist.
- Entfernen Sie den unteren Gehäusedeckel durch Lösen der 6 Innen-Sechskant-(Inbus)-Schrauben mit einem 5er-Inbusschlüssel.
- Ziehen Sie das Schmutzfängersieb aus dem Gehäuse.
- Reinigen Sie das Sieb.
- Anschließend das Sieb wieder in das Gehäuse einsetzen.
- Den Gehäusedeckel mit den 6 Schrauben schließen.

WICHTIG!

Auf richtigen Sitz des O-Dichtrings achten.

X-DRAIN®:

- Check the condensate drains.
 - * Press the TEST-button on the condensate drain. The condensate must be discharged.
- Cleaning the contamination strainer, condensate drains.



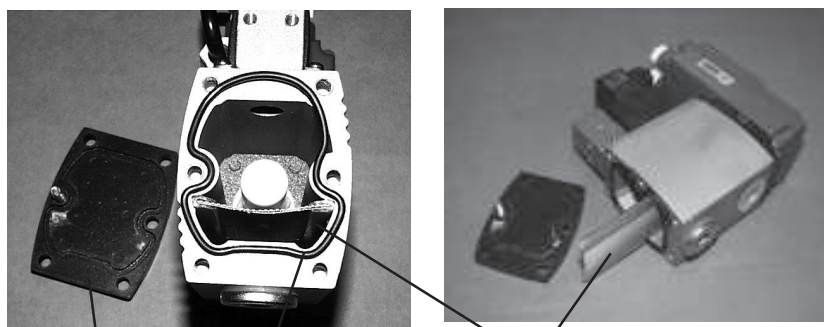
Warning!

Before starting any service work, turn off compressed air supply to the unit and depressurize the system.

- * The system can be depressurized via the level-controlled condensate drain.
 - Press the TEST-button on the condensate drain until the system is depressurized.
- loosen the 6 hex bolts with a 5 mm hex key wrench to remove the lower cover panel
- remove the strainer from its housing
- clean the strainer.
- re-install in the housing.
- Fix the six hex bolts to fasten the cover.

Important!

Make sure the O-ring gasket is inserted properly.



Unterer Gehäusedeckel
Bottom housing cover

O-Ring Dichtung
O-ring gasket

Schmutzfänger-Sieb
Strainer

F0958	30.06.14	SK	20.06.14	TD		
D-Name	erstellt	Name	gepr.	Name	ersetzt f.	ersetzt d.

9. Wartung

9. Servicing

9.3.2 Jährliche Wartungsarbeiten

Kondensatableiter Nr. 99129025

- Kondensatableiter austauschen.

X-DRAIN®:

- Funktionskontrolle - Kondensatablaß.
 - * Betätigen Sie den TEST-Schalter am niveaugesteuerten Kondensatableiter. Kondensat muß abfließen.



Achtung!

Vor Servicearbeiten ist der Ableiter drucklos zu machen.

- * Über den niveaugesteuerten Kondensatableiter kann die Anlage drucklos gemacht werden.
 - Betätigen Sie die TEST-Taste am niveaugesteuerten Kondensatableiter bis das Gerät drucklos ist.
- Service-kit austauschen, Kondensatablaß.
Das Service-kit besteht aus:
 - Membrane
 - O-Dichtungsringe
 - Ventilkolben mit Feder (Magnetventil)
 - Feder

9.3.2 Annual maintenance

Condensate drain No.: 9129025

- Replace the condensate drain.

X-DRAIN®:

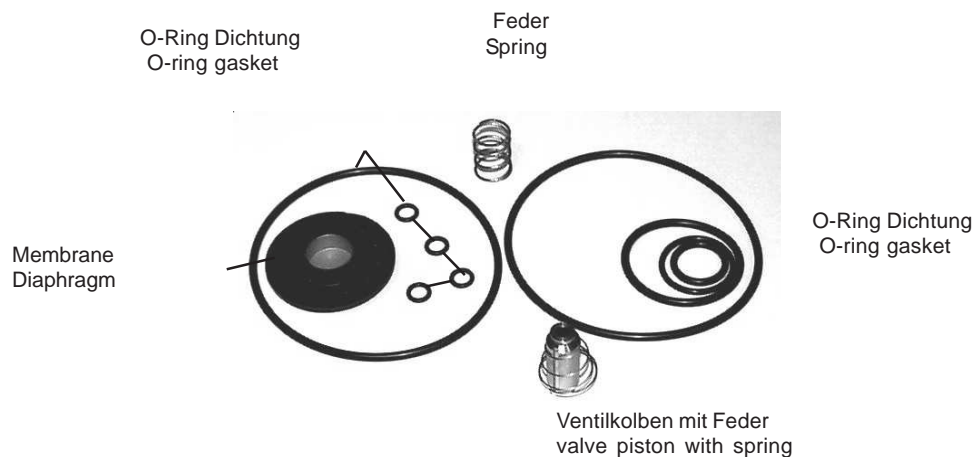
- Check the condensate drains.
 - * Press the TEST-button on the condensate drain. The condensate must be discharged.



Warning!

Before starting any service work, turn off compressed air supply to the unit and depressurize the system.


- * The system can be depressurized via the level-controlled condensate drain (A115/ see chapter 11).
 - Press the TEST-button on the condensate drain until the system is depressurized.
- Changing of the service-kit, condensate drains. The service-kit contents
 - Diaphragm
 - O-ring gaskets:
 - Valve piston with spring
 - Spring

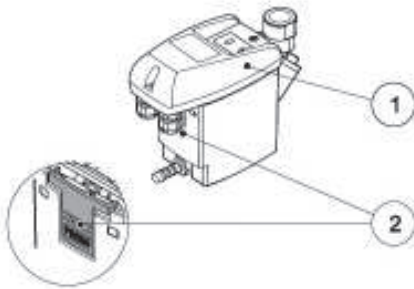


F0958	30.06.14	SK	20.06.14	TD		
D-Name	erstellt	Name	gepr.	Name	ersetzt f.	ersetzt d.

9. Wartung

Kondensatableiter EDD

- Funktionskontrolle - Kondensatablaß durch Betätigen der Prüftaste  für Kondensatableiter an der Digitalanzeige (Sichtkontrolle, ob Kondensat abgeschieden wird).
- Service-Unit am Kondensatableiter austauschen.



Vor jeder Wartung:

- **Kondensatableiter drucklos machen!**
- **Kondensatableiter spannungsfrei schalten!**

Wartungs-Empfehlung:

Einmal jährlich Service-Unit (5) austauschen.

- Steuereinheit (1) durch Drücken des Rasthakens (2) abnehmen
- Kondensatableiter vom Ablauf (3) lösen.
- Design-Schale (4) (wenn vorhanden) mittels Schraubendreher (10) entfernen.
- Service-Unit (5) durch Lösen der Überwurfmutter von der Verrohrung am Zulauf abbauen
-oder Schrauben (6) von Winkeltülle (7) entfernen
-oder Schrauben (8) am Zwischenadapter (9) lösen und diesen nach unten von der Service-Unit abziehen.
- Kontrollieren, ob die neue Service-Unit (5) zur Steuereinheit (1) passt -Typbezeichnung und Farbe des Rasthakens (2)
- Montage der neuen Service-Unit (5) in umgekehrter Reihenfolge.


Es wird eine Wartungsmeldung ausgelöst (grüne LED blinkt). Diese Wartungsmeldung zeigt eine Überschreitung des Wartungsintervalls an. Service-unit tauschen.

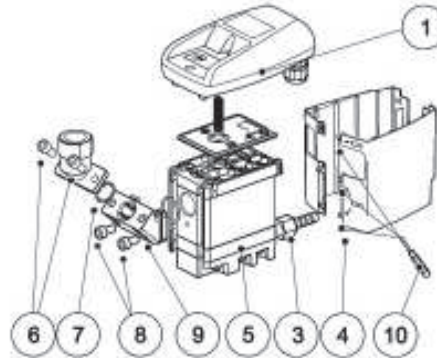


Vor dem Tausch der Service-Unit ist ein Reset durchzuführen. Die Steuereinheit ist durch Betätigen des Rasthakens zu lösen. Im abgenommenen Zustand ist der TEST-Taster mindestens 5 Sekunden zu betätigen.

9. Servicing

Condensate drain EDD

- Check the condensate dischargers by pressing the test button  for condensate dischargers on the control panel (visual check to assess whether condensate is separated and discharged).
- Replace Service Unit.



Before maintenance ensure that the device is:

- **pressureless and**
- **de-energized!**

Maintenance recommendation:

Replace service-unit (5) annually.

- Remove control-unit (1) by pressing latching hook (2).
- Detach condensate drain from outlet (3).
- Remove the design shell (4) (if there is one) using a screwdriver (10).
- Remove service unit (5) from pipe at inlet by undoing union nut
-or by undoing screws (6) at elbow connector (7)
-or by undoing screws (8) at intermediate adapter (9) which is then detached from the service unit by downward movement.
- Check if new service unit (5) matches control unit (1) - type designation and colour of latching hook (2)
- Fit new service unit (5) in reverse order.

The message concerning the need for maintenance is turned off (the green LED is blinking). This informs about exceeding the maintenance period. Replace the service unit.

Before the service unit is replaced, it must be reset. The control unit must be loosened with a hook latch. After the unit is removed, the TEST button must be pressed and held for at least 5 seconds.

F0958	30.06.14	SK	20.06.14	TD		
D-Name	erstellt	Name	gepr.	Name	ersetzt f.	ersetzt d.

9. Wartung

9. Servicing

9.3.3 Stückliste

Bezeichnung Description	F02-B	F03-B	F04-B	F06-B	F07-B	F08-B	F10-B	F11-B	F12-B	F13-B	F14-B	F15-B	F16-B	F17-B		
Filter Filter	- SF	60006902	60006903	60006904	60006906	60006907	60006908	60006910	60006911	60006912	60006913	60006914	60006915	60006916	60006917	
	- PF	60006702	60006703	60006704	60006706	60006707	60006708	60006710	60006711	60006712	60006713	60006714	60006715	60006716	60006717	
	- HF	60006502	60006503	60006504	60006506	60006507	60006508	60006510	60006511	60006512	60006513	60006514	60006515	60006516	60006517	
	- UF	60006302	60006303	60006304	60006306	60006307	60006308	60006310	60006311	60006312	60006313	60006314	60006315	60006316	60006317	
	- CF	60006102	60006103	60006104	60006106	60006107	60006108	60006110	60006111	60006112	60006113	60006114	60006115	60006116	60006117	
	- SF	79006902	79006903	79006904	79006906	79006907	79006908	79006910	79006911	79006912	79006913	79006914	79006915	79006916	79006917	
Filterelement inkl. Gehäuse O-Ring	- PF	79006702	79006703	79006704	79006706	79006707	79006708	79006710	79006711	79006712	79006713	79006714	79006715	79006716	79006717	
	- HF	79006502	79006503	79006504	79006506	79006507	79006508	79006510	79006511	79006512	79006513	79006514	79006515	79006516	79006517	
Filter cartridge incl. Housing O-ring	- UF	79006302	79006303	79006304	79006306	79006307	79006308	79006310	79006311	79006312	79006313	79006314	79006315	79006316	79006317	
	- CF	79006102	79006103	79006104	79006106	79006107	79006108	79006110	79006111	79006112	79006113	79006114	79006115	79006116	79006117	
Differenzdruckanzeige Differential slide indicator		99129015														
Differenzdruckmanometer Differential pressure gauge		99129002														
Kondensatableiter Condensate drain	- SF Standard	99129025														
	- SF Option	EDD604-02: 94094602											TLT 504: 99130504		TLT 505: 99130505	
	- PF Standard	99129025														
	- PF Option	EDD604-02: 94094602											TLT 504: 99130504		TLT 505: 99130505	
	- HF Standard	99129025														
	- HF Option	EDD604-02: 94094602											TLT 504: 99130504		TLT 505: 99130505	
Filteranschlußkit Modular Connecting Kit	- UF Standard	99129025														
	- UF Option	EDD604-02: 94094602											TLT 504: 99130504		TLT 505: 99130505	
Wandhalterung Mounting bracket		99129105											99129106		99129107	
		99129110											99129111		99129112	

9.3.3 Stückliste

F0958	30.06.14	SK	20.06.14	TD		
D-Name	erstellt	Name	gepr.	Name	ersetzt f.	ersetzt d.

10. Garantiebedingungen

10.1 Allgemeines

Garantiebedingungen:
<http://spxdehydration.de/>

10.2 Garantiausschluß

Garantieansprüche bestehen nicht,

- wenn das Filter/ -system durch Einfluss höherer Gewalt oder durch Umwelteinflüsse beschädigt oder zerstört wird.
- bei Schäden, die durch unsachgemäße Behandlung, insbesondere Nichtbeachtung der Betriebs- und Wartungsanleitung aufgetreten sind (regelmäßige Kontrolle des Kondensatableiters / regelmäßiger Wechsel der Filterelemente).
- falls das Filter/ -system nicht seinen Bestimmungen entsprechend eingesetzt war (siehe Kapitel 3. „Technische Daten“).
- falls das Filter/ -system durch nicht hierfür autorisierte Werkstätten oder andere Personen unsachgemäß geöffnet oder repariert wurde und/oder mechanische Beschädigungen irgendwelcher Art aufweist.
- für Filterelemente.

10. Guarantee conditions

10.1 General

Guarantee conditions:
<http://spxdehydration.de/>

10.2 Exclusion from guarantee coverage

No guarantee claims shall be assertible,

- if the filter/ -system is damaged or destroyed due to force majeure or environmental effects.
- for damage resulting from incorrect handling, in particular failure to comply with the operating and maintenance instructions (regular inspection of the condensate drain, regular change of the filter cartridges).
- if the filter/ -system has not been used in accordance with its specifications (see section 3. „Technical data“).
- if the filter/ -system has been opened or repaired by workshops or other persons unauthorised for this purpose and/or reveals any type of mechanical damage.
- for filter cartridges.

F0958	30.06.14	SK	20.06.14	TD		
D-Name	erstellt	Name	gepr.	Name	ersetzt f.	ersetzt d.

11. Maßzeichnung

11. Dimensional drawing

Service

Typ/Type	F-02	F-03	F-04	F-06	F-07
A [mm]	74	74	74	95	95
B [mm]	205	205	250	259	259
C [mm]	172	172	216	219	219
D [mm]	76	76	76	76	76
E [mm]	30	30	30	30	30
F [mm]	182	182	227	236	236
G [mm]	235	235	280	289	289
H [mm]	114	114	114	132	132
I ["] BSP	1/4	3/8	1/2	3/4	3/4
Gewicht/weight [kg]	0,8	0,8	0,9	1,4	1,4
Volumen/volume [l]	0,36	0,36	0,46	0,89	0,89
Kat. (DGR/L/PED)	Art. 3.3	Art. 3.3	Art. 3.3	Art. 3.3	Art. 3.3

Filter mit Differenzdruckanzeige

Benennung: **Filter mit Differenzdruckanzeige**

Material: **ISO-Metalle**

Metastückarten: **ISO 2768**

Metode: **ISO 2768**

Maßstab: **1:1**

Agencien: **ISO 2768**

Technische Änderungen vorbehalten! / Technical alterations reserved!

ISO-Metalle: **ISO 2768**

Metastückarten: **ISO 2768**

Metode: **ISO 2768**

Maßstab: **1:1**

Agencien: **ISO 2768**

Datum: **16.03.2010**

Name: **C. Bense**

Norm: **ISO 2768**

Bezeichnung: **Filter mit Differenzdruckanzeige**

Blatt-Nr.: **F 0742**

Zeichnung-Nr.: **F 0742**

Index: **F 0742**

F0958	30.06.14	SK	20.06.14	TD		
D-Name	erstellt	Name	gepr.	Name	ersetzt f.	ersetzt d.

11. Maßzeichnung

11. Dimensional drawing

Service

Technische Änderungen vorbehalten!
Technical alterations reserved!

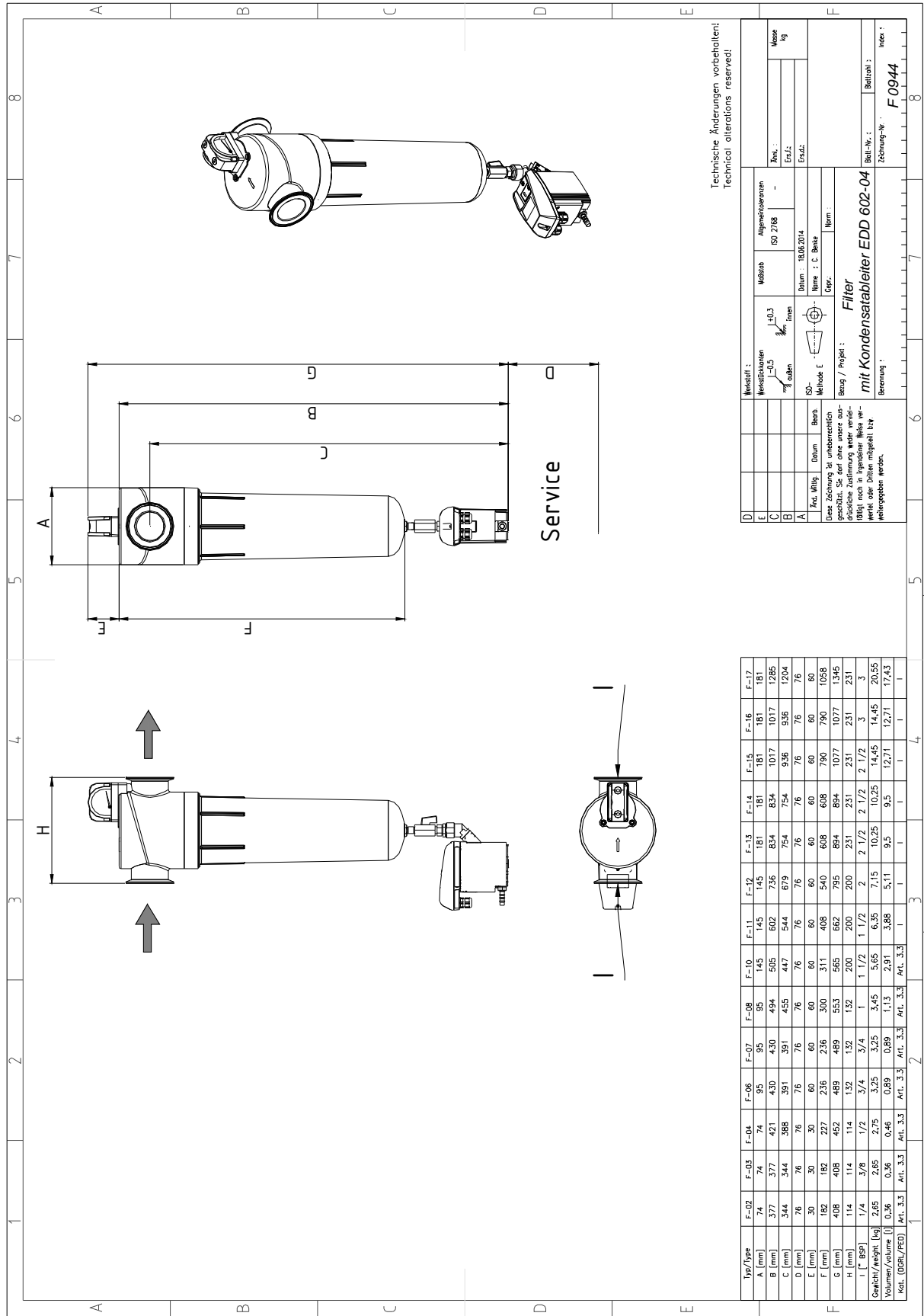
Typ/Type	F-08	F-10	F-11	F-12	F-13	F-14	F-15	F-16	F-17
A [mm]	95	145	145	145	181	181	181	181	181
B [mm]	323	334	334	564	669	669	669	852	1120
C [mm]	283	276	373	506	589	589	589	772	1040
D [mm]	76	76	76	76	76	76	76	76	76
E [mm]	60	60	60	60	60	60	60	60	60
F [mm]	300	311	408	540	608	608	790	790	1058
G [mm]	382	393	490	623	729	729	912	912	1180
H [mm]	132	200	200	200	231	231	231	231	231
I [° BSP]	1	1	1/2	1/2	2	2	2	2	3
Gewicht/weight [kg]	1,6	3,8	4,5	5,3	8,4	8,4	12,6	12,6	18,7
Volumen/volume [l]	1,13	2,91	3,88	5,11	9,5	9,5	12,71	12,71	17,43
Kat. (DGR/ PED)	Art. 3.3	Art. 3.3	Art. 3.3	I	I	I	I	I	I

Material	Messing			Material	Aluminiumlegierung	Werkstoff	SP-Messing L	Norm:	
Material	Werkstoff	SP-Messing L	Norm:	Material	SO 7188	Material	SO 7188	Norm:	
Material	Werkstoff	SP-Messing L	Norm:	Material	SO 7188	Material	SO 7188	Norm:	
Material	Werkstoff	SP-Messing L	Norm:	Material	SO 7188	Material	SO 7188	Norm:	
Material	Werkstoff	SP-Messing L	Norm:	Material	SO 7188	Material	SO 7188	Norm:	
Material	Werkstoff	SP-Messing L	Norm:	Material	SO 7188	Material	SO 7188	Norm:	
Material	Werkstoff	SP-Messing L	Norm:	Material	SO 7188	Material	SO 7188	Norm:	
Material	Werkstoff	SP-Messing L	Norm:	Material	SO 7188	Material	SO 7188	Norm:	
Material	Werkstoff	SP-Messing L	Norm:	Material	SO 7188	Material	SO 7188	Norm:	
Material	Werkstoff	SP-Messing L	Norm:	Material	SO 7188	Material	SO 7188	Norm:	
Material	Werkstoff	SP-Messing L	Norm:	Material	SO 7188	Material	SO 7188	Norm:	
Material	Werkstoff	SP-Messing L	Norm:	Material	SO 7188	Material	SO 7188	Norm:	
Material	Werkstoff	SP-Messing L	Norm:	Material	SO 7188	Material	SO 7188	Norm:	
Material	Werkstoff	SP-Messing L	Norm:	Material	SO 7188	Material	SO 7188	Norm:	
Material	Werkstoff	SP-Messing L	Norm:	Material	SO 7188	Material	SO 7188	Norm:	
Material	Werkstoff	SP-Messing L	Norm:	Material	SO 7188	Material	SO 7188	Norm:	
Material	Werkstoff	SP-Messing L	Norm:	Material	SO 7188	Material	SO 7188	Norm:	
Material	Werkstoff	SP-Messing L	Norm:	Material	SO 7188	Material	SO 7188	Norm:	
Material	Werkstoff	SP-Messing L	Norm:	Material	SO 7188	Material	SO 7188	Norm:	
Material	Werkstoff	SP-Messing L	Norm:	Material	SO 7188	Material	SO 7188	Norm:	

F0958	30.06.14	SK	20.06.14	TD		
D-Name	erstellt	Name	gepr.	Name	ersetzt f.	ersetzt d.

11. Maßzeichnung

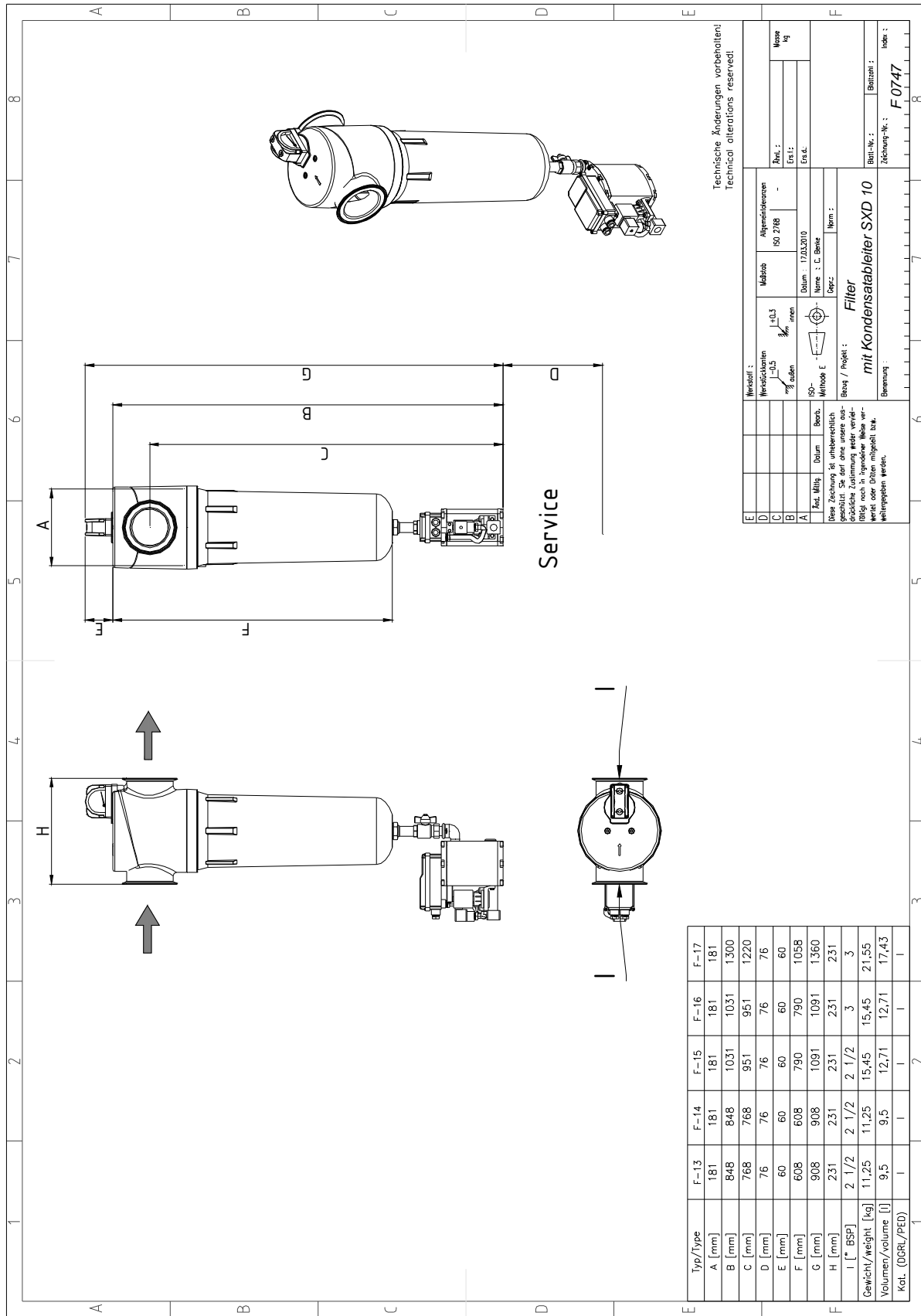
11. Dimensional drawing



F0958	30.06.14	SK	20.06.14	TD		
D-Name	erstellt	Name	gepr.	Name	ersetzt f.	ersetzt d.

11. Maßzeichnung

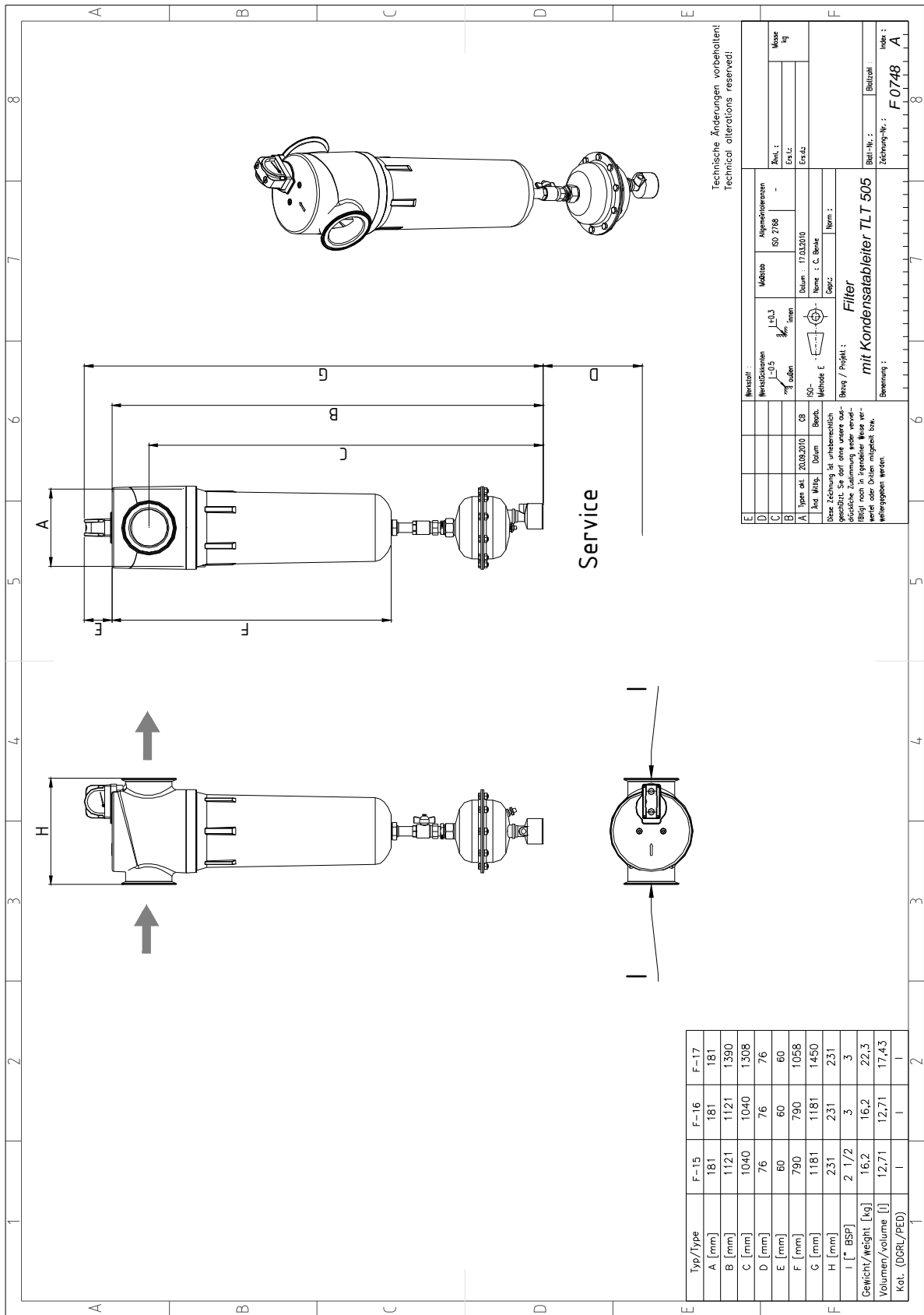
11. Dimensional drawing



F0958	30.06.14	SK	20.06.14	TD	
D-Name	erstellt	Name	gepr.	Name	ersetzt f. ersetzt d.

11. Maßzeichnung

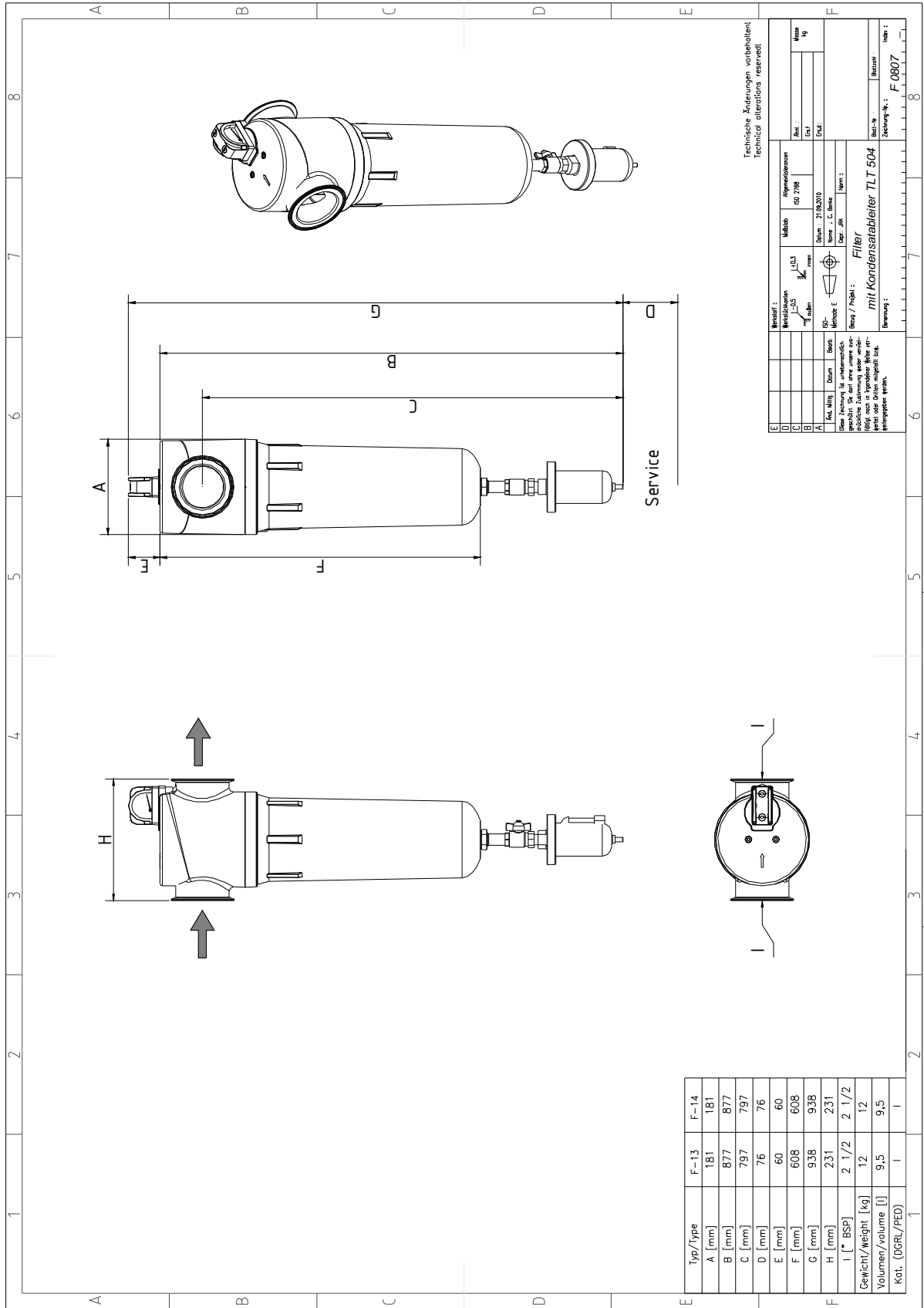
11. Dimensional drawing



F0958	30.06.14	SK	20.06.14	TD	
D-Name	erstellt	Name	gepr.	Name	ersetzt f. ersetzt d.

11. Maßzeichnung

11. Dimensional drawing



F0958	30.06.14	SK	20.06.14	TD		
D-Name	erstellt	Name	gepr.	Name	ersetzt f.	ersetzt d.

12. Demontage und Entsorgung

Demontage:



WARNUNG!

Verletzungsgefahr bei unzureichender Qualifikation!

Unsachgemäßer Umgang kann zu erheblichen Personen- und Sachschäden führen.

Deshalb:

- Die Demontage darf nur von Fachpersonal ausgeführt werden.

Verletzungsgefahr bei unsachgemäßer Demontage!

Gespeicherte Restenergien, Füllungen des Gerätes, kantige Bauteile, Spitzen und Ecken am und im Gerät können Verletzungen verursachen.

Deshalb:

- Vor Beginn der Arbeiten für ausreichenden Platz sorgen.
- Mit offenen scharfkantigen Bauteilen vorsichtig umgehen.
- Auf Ordnung und Sauberkeit am Arbeitsplatz achten! Lose umher liegende Bauteile und Werkzeuge sind Unfallquellen.
- Bauteile fachgerecht demontieren und Arbeitsschutzkleidung tragen.

Vor Beginn der Demontage:

- Gerät ausschalten und gegen Wiedereinschalten sichern.
- Gesamte Energieversorgung vom Gerät physisch trennen. Druckluftsystem abschieben und Trockner drucklos machen.

Entsorgung:



Schützen Sie die Umwelt!

Handhabung und Entsorgung von Altbauteilen unterliegen gesetzlichen landesspezifischen Abfallbehandlungs- und Entsorgungsvorschriften.

Bitte beachten:

- Bei vorhandenen Kältemittel, Adsorptionsmittel oder ähnlichem, Mittel der fachgerechten Entsorgung zuführen.
- Bei vorhandenen Kältemittelverdichter, Kältemittelverdichter aus Kältekreislauf ausbauen und das Kältemaschinenöl der fachgerechten Entsorgung zuführen.
- Filter ausbauen und nach Vorschriften entsorgen.
- Den gesetzlichen Vorschriften nach dokumentieren.

Die örtlichen Kommunalbehörden oder spezielle Entsorgungsfachbetriebe geben Auskunft zur umweltgerechten Entsorgung.

12. Disassembly and utilization

Disassembly:



WARNING!

Risk of injury in case of insufficient qualification! Improper handling may cause serious damage to persons and things.

Therefore:

- The disassembly may be executed only by specialized personnel.

Risk of injury in case of improper disassembly!

Stored rest energy, filling of the device, sharp elements, sharp tops and edges on and in the device may cause injuries.

Therefore:

- Before starting works, sufficient space should be provided.
- Open sharp elements should be handled with care.
- Keep the working area clean and tidy! Loose elements and tools may cause accidents.
- Elements should be disassembled professionally and the staff should be wearing working garment.

Before the disassembly:

- Switch the device off and secure from switching on again.
- Total energy supply should be physically cut off from the device. The system of compressed air should be partly displaced and the pressure removed from the dryer.

Utilization:



Protect the environment!

Handling and utilization of elements are subject to provisions regulating handling and utilization of wastes applied in every country.

To observe:

- In case of refrigerants, adsorption agents or similar, the agents are to be utilized properly.
- In case of refrigerating compressors, they have to be removed from the refrigeration circuit and the refrigerant oil is to be utilized in a proper way.
- Remove filter and utilize according to the regulations.
- Keep records according to regulations.

Local authorities or specialized utilization companies shall inform you about environment-friendly utilization.

F0958	30.06.14	SK	20.06.14	TD		
D-Name	erstellt	Name	gepr.	Name	ersetzt f.	ersetzt d.