

## Technische Daten

Nennbehälterinhalt: 0,5/1,0/1,7 l  
 Behältermaterial: Kunststoff (PP), transparent  
 Übersetzungsverhältnis: 1:10  
 1) Schmierstoffdruck p2: max. 60 bar (hydraulisch)  
 max. 30 bar (pneumatisch)  
 Fördervolumen: 15 cm<sup>3</sup>/Hub  
 zut. Betätigungsdruck p1: 2 ... 10 bar  
 erf. Volumen für p1: 166 cm<sup>3</sup>/Hub  
 Schmierstoff: Fließfett NLGI-Klasse 000 ... 0  
 verträglich mit:  
 Kunststoffen, FPM-Elastomeren, Kupfer u. Kupferlegierungen  
 Umgebungstemperatur: 0 ... +60 °C  
 Schutzart nach DIN 40050: IP54  
 Betätigungsart: pneumatisch/ handbetätigt  
 Einbaulage: wie dargestellt  
 Für spannungsfreie Pumpenmontage sorgen.

### Füllstandsschalter kapazitiv

Öffnet bei Füllstandsmangel  
 Bemessungsspannung: 10 ... 30V DC  
 Bemessungsstrom: 100mA  
 Einbaulage 1, 2 oder 3: bei Bestellung angeben

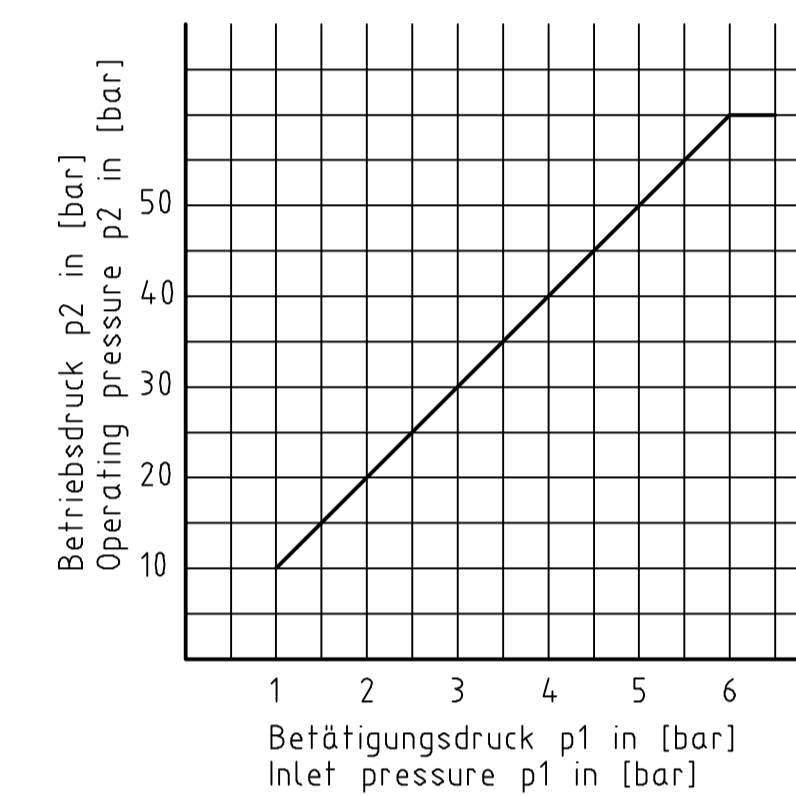
## Technical data

Reservoir capacity: 0,5/1,0/1,7 l  
 Reservoir material: Plastic (PP), transparent  
 Transmission ratio: 1:10  
 1) Lubricant pressure p2: max. 60 bar (pneumatical)  
 max. 30 bar (hand operated)  
 Delivery rate: 15 cm<sup>3</sup>/Hub  
 Operating pressure p1: 2 ... 10 bar  
 Volume required for p1: 166 cm<sup>3</sup>/Hub  
 Lubricant: Fluid grease NLGI-Kl. 000 ... 0  
 compliant with:  
 Plastics, FPM- elastomeres, copper and copper alloys  
 Ambient temperature: 0 ... +60 °C  
 Type of enclosure acc. to DIN40050: IP54  
 Operation: pneumatical/ hand operated  
 Mounting position: as shown in the drawing  
 To avoid material stress and distortion mount on plain surface.

### Level switch capacitive

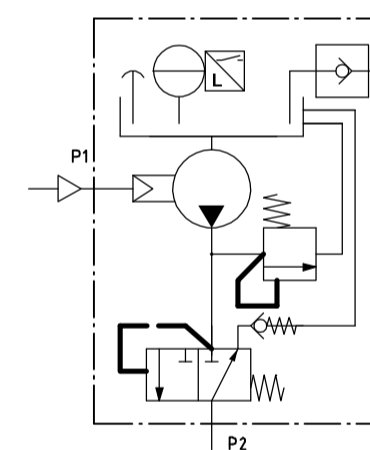
Opens at minimum level  
 Rated voltage: 10 ... 30V DC  
 Rated current: 100mA  
 Mounting position 1, 2 or 3: please specify when ordering

Druckverhältnis p1/p2 - Pressure ratio p1/p2

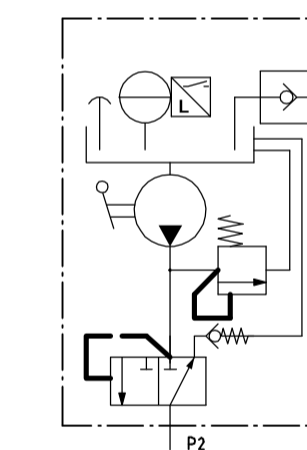


Achtung!  
 Bei einem hydraulischen Systemdruck von >45bar sind Schneidringverschraubungen nach DIN2353 oder Vogel-Steckverbinder als Anschlussarmaturen zu verwenden.  
 Please note!  
 In case of hydraulic system pressure more than 45bar use cutting sleeve screw unions acc. to DIN2353 or Vogel-quick-connectors for pipe connections only.

Hydraulikplan - Hydraulic layout pneumatical



Hydraulikplan - Hydraulic layout hand operated



- 1) Entspricht dem Istwert des eingebauten Druckbegrenzungsventils.
- 2) Der Abgleich des Sensors auf das jeweilige Medium erfolgt bei Inbetriebnahme der Pumpe (siehe beiliegende Betriebsanleitung).
- 3) 4-poliger Rundsteckverbinder M8x1  
 Kabelloses m. Leitung (5m) ist gesondert zu bestellen: 179-990-762

Achtung!  
 Bei einem hydraulischen Systemdruck von >45bar sind Schneidringverschraubungen nach DIN2353 oder Vogel-Steckverbinder als Anschlussarmaturen zu verwenden.

- 1) Corresponds to the actual value of the pressure relief valve.
- 2) The adjustment of the sensor with the particular medium has to be done while starting up the pump (see attached manual).
- 3) Circular connector M8x1  
 Cable connector with cable (5m) please order separately: 179-990-762

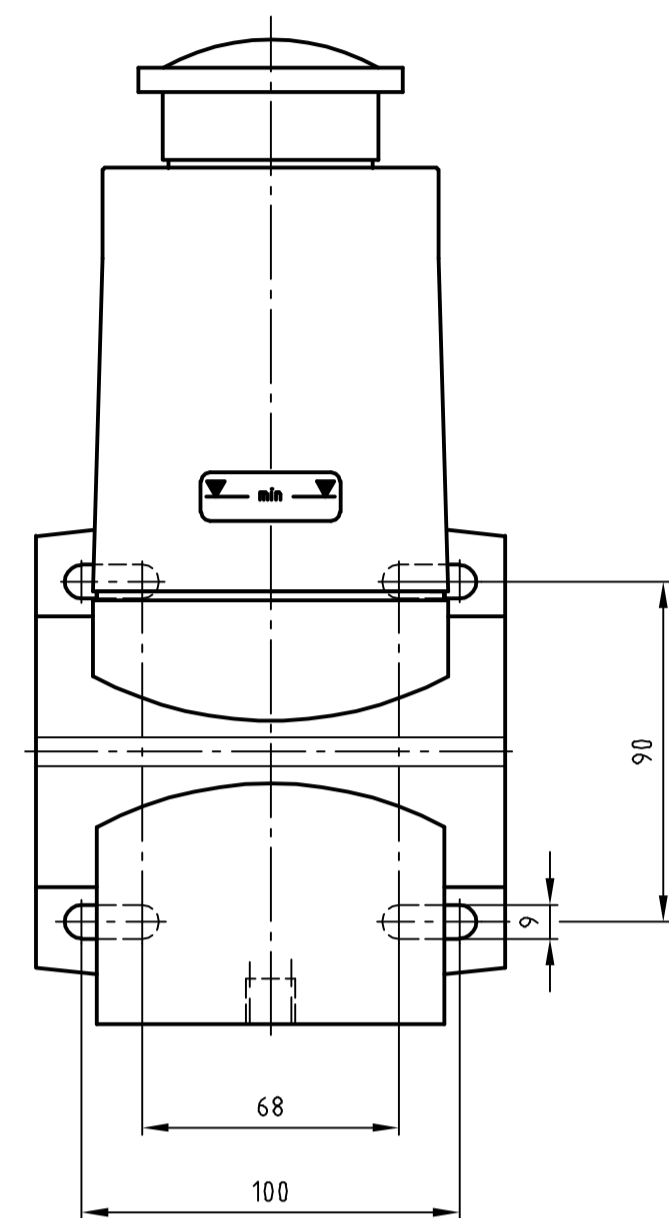
Please note!  
 In case of hydraulic system pressure more than 45bar use cutting sleeve screw unions acc. to DIN2353 or Vogel-quick-connectors for pipe connections only.

Einkolbenpumpe: pneum. Antrieb Single plunger pump: pneumatically operated	Einkolbenpumpe: handbetätigt Single plunger pump: hand operated
Typen/ Types	Typen/ Types
PFE-15-0,5	PFE-15-0,5
PFE-15-1,0	PFE-15-1,0
PFE-15-1,7	PFE-15-1,7
PFE-15-1,0W2	PFE-15-1,0W2
PFE-15-1,7W2	PFE-15-1,7W2

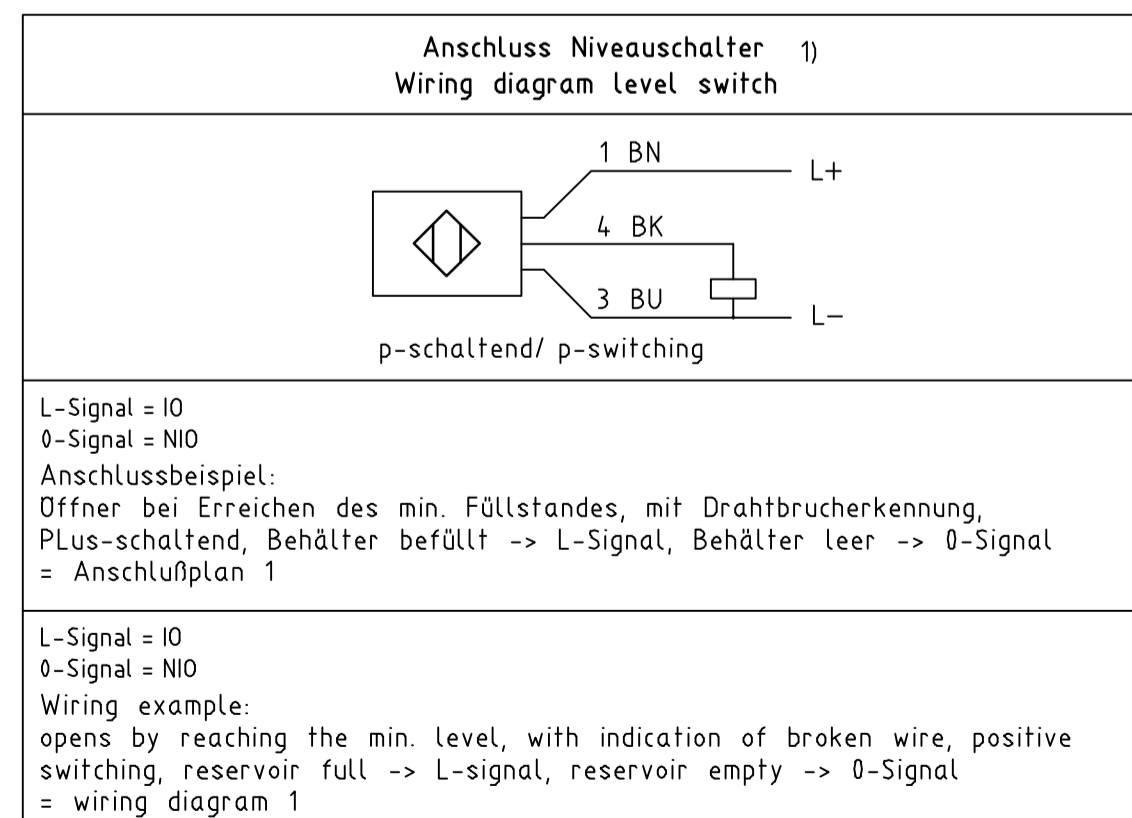
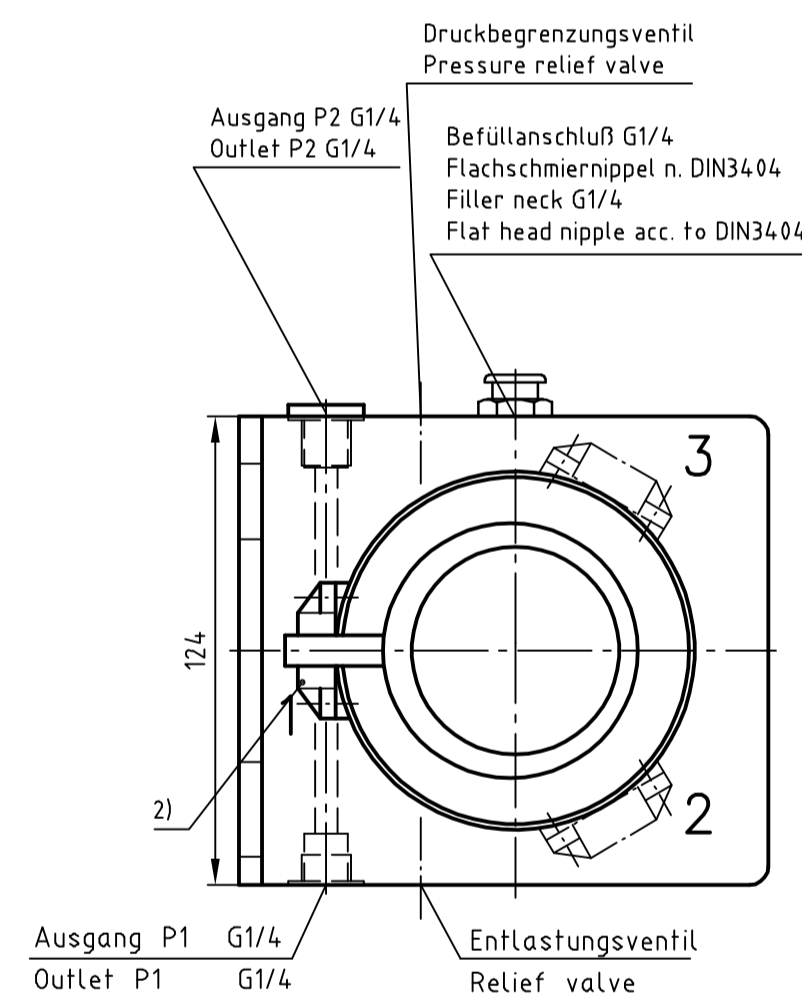
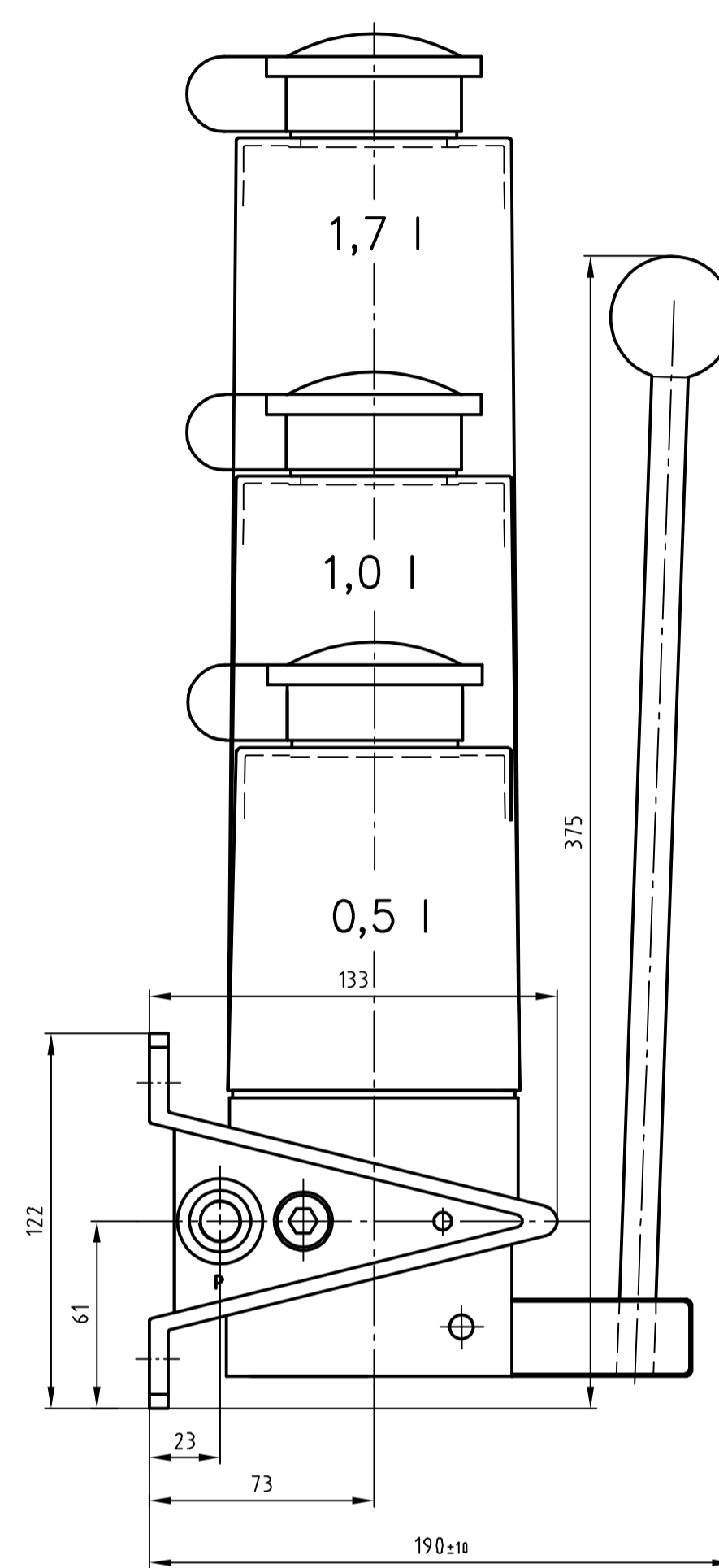
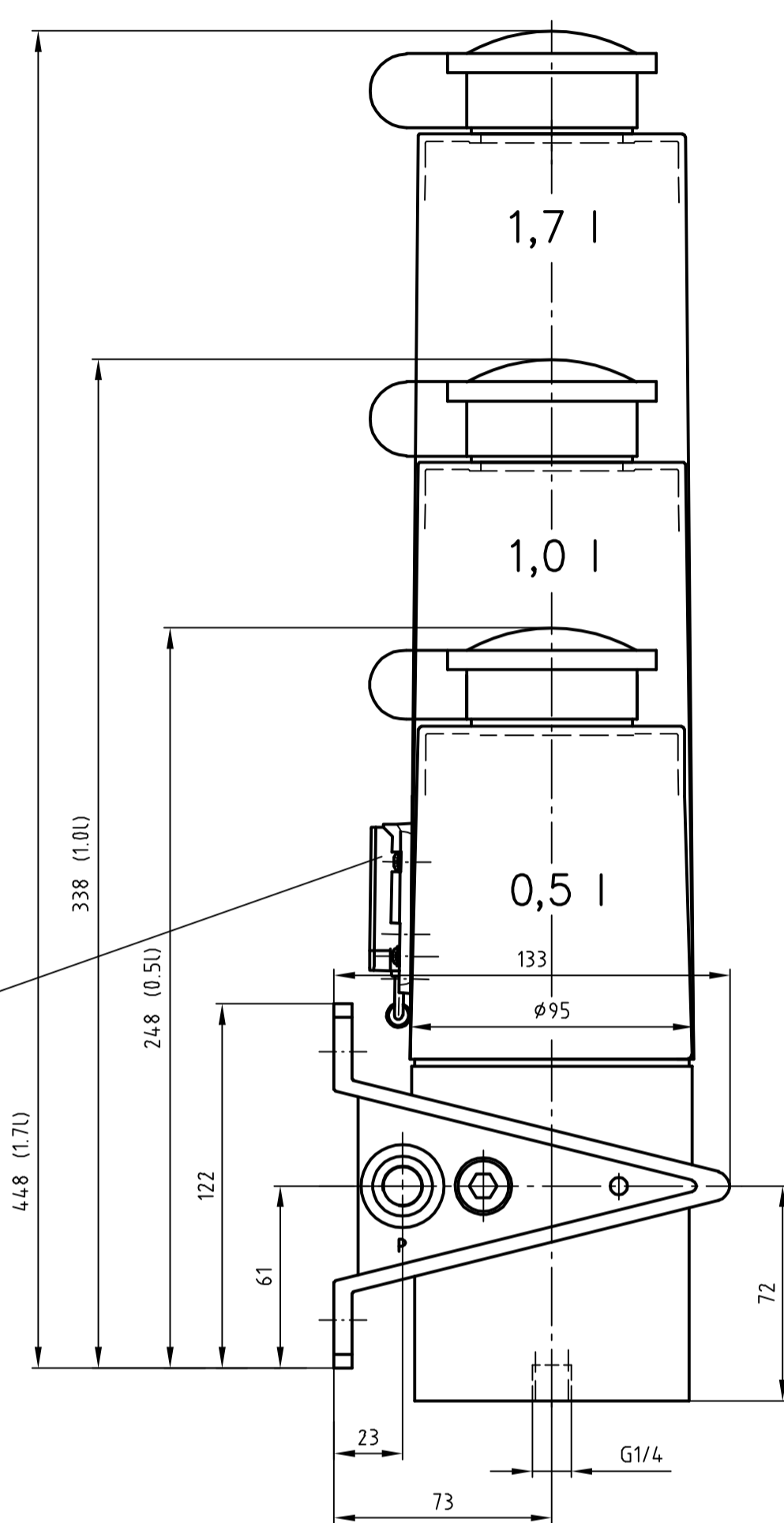
Nicht tolerierte Maße dienen der Information!  
 Dimensions without tolerances are for information only!



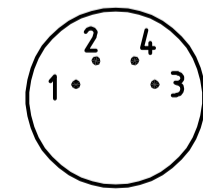
Abmessungen in mm / Dimensions in mm		Benennung/EINKOLBENPUMPE FLIESSFETT Name SINGLE PLUNGER PUMP FLUIDGR.		Bestell-Nr. / Order-No. <b>PFE-15...</b>
Bearb. 08.08.2014 WALZ	Dok.-Art KUN	Teil dok. 000	Version 13	Z.-Nr./ DWG-No. <b>PFE-15-0,5-0</b>
Gepr. 08.08.2014 WITT	Labor/Büro BLN	Format DIN A2 quer	Status Freigegeben	Maßstab/Scale 1:2
Sprache Language AM	97544	Bearb. 08.08.2014 WALZ	Ersatz f.	BA-Nr.



nur Behältergrößen: 1,0 l; 1,7 l  
 only reservoir capacity: 1,0 l; 1,7 l



1) Stecker - plug



aktive Fläche  
 active surface



Freigegeben Version 13 KUN ACAD

Temperaturbereich

L