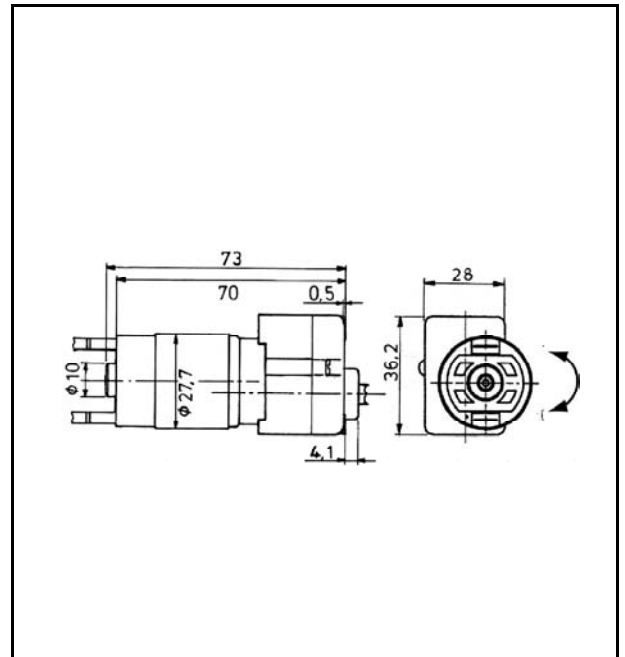


# Baureihe 0202(GMAG)

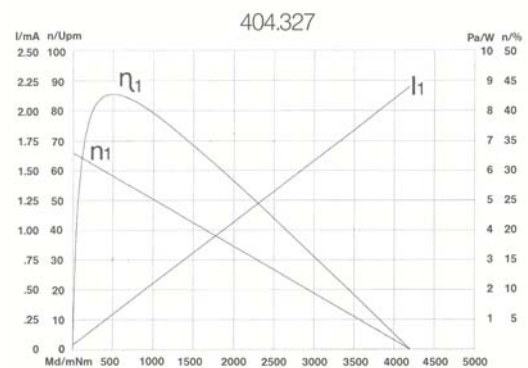
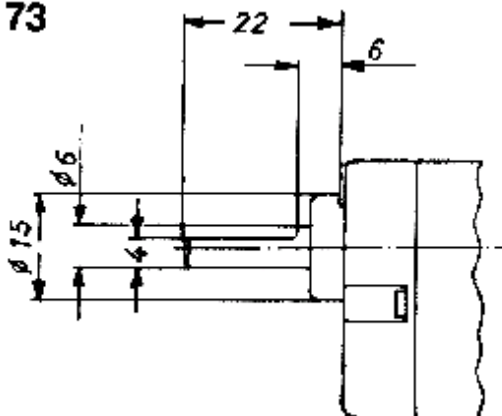
## Motortyp 404 327

### Technische Daten

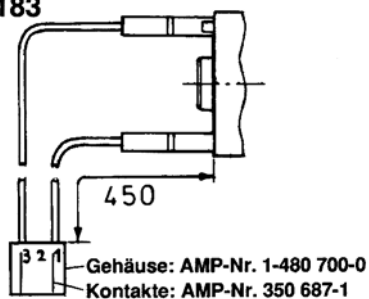
Nennspannung	$U_N$	[Volt]	24	
Leerlaufdrehzahl	$n_0$	[min <sup>-1</sup> ]	65	
Nenn Drehmoment	$M_N$	[Nm]		
Einschaltdauer		%		
EIN		[min]		
Anlaufmoment	$M_A$	[Nm]	3	
Getriebeübersetzung	$i$		107/1	
Anschlusswiderstand	3 Lamellen	R	[mΩ]	8,2
	4 Lamellen	R	[mΩ]	
Anschlussinduktivität	3 Lamellen	L	[mH]	10,5
	4 Lamellen	L	[mH]	
Läuferträgheitsmoment	$J_R$	[kgm <sup>2</sup> ] × 10 <sup>-6</sup>	0,17	
Zahnradwerkstoff			ST/BRZ	
Hall IC				
	Impuls/Umdrehung Abtriebswelle			
	Ausgangskanäle			
Bemerkungen				
Schutzart			IP 40	
Gewicht		[kg]	0,18	



**W 73**



**K 183**



**S 70**

