

MS-4



1D & 2 D Imager mit Autofokus

Der MS4 ist weltweit der kleinste hochauflösende 1D und 2D Imager und wurde speziell für Barcode-Anwendungen mit engen Platzverhältnissen entwickelt. Neben der ultrakompakten Bauweise und der Weitwinkeloptik bietet der MS 4 zusätzlich das weiteste Sichtfeld, dass derzeit für das Erfassen von Codes aus geringer Entfernung erhältlich ist.

Ob als autonomer Barcode Scanner oder als OEM Einbauscaner, der MS4 ist der ideale Imager für alle Applikationen, wo jeder cm optimal genutzt werden muss.



MS-4: Auf einen Blick

- Dekodierungen/Sekunde: bis zu 10
- Weites Sichtfeld
- Optional mit USB Anschluss erhältlich



ESP[®]: Easy Setup Program (Das Easy Setup-Programm) ermöglicht die schnelle und einfache Einstellung und Konfiguration aller Microscan-Lesegeräte.



EZ Trax[™]: Die Bilderfassungs- und Speichersoftware ermöglicht das Nachverfolgen von Symbolbildern.



EZ-Taste: Mit der EZ-Taste können Sie den Barcodeleser direkt einstellen und konfigurieren, ein Computeranschluss ist nicht erforderlich.



Visuelle Anzeigen: Neben LED-Anzeigen bestätigt ein grün aufleuchter Flash aus dem Sichtfeld des Quadrus Mini die erfolgreiche Lesung. Der optische Symbolfinder vereinfacht die Positionierung des Scanners.

Weitere Informationen finden Sie auf unserer Website unter www.smallscanners.com.

MS-4: Verfügbare Codes

Linear

Alle Standardcodes



2D-Symbole

Datenmatrix



QR



Gestapelt

MicroPDF



PDF417



GS1 Databar



Kompakte Form und geringes Gewicht

Der MS-4 ist der weltweit kleinste Hochleistungs-Imager. Seine geringen Abmessungen ermöglichen den flexiblen Einbau des Imagers auf kleinstem Raum. Dank der leichten und robusten Magnesiumlegierung wiegt das Gehäuse weniger als 60 g.

Weites Sichtfeld

Der MS-4 hat ein sehr weites Sichtfeld und ermöglicht das Lesen von linearen Codes und 2D-Symbolen bei einer Entfernung von nur 25 mm.

Lesung in alle Richtungen

Der MS4 dekodiert Strichcodes und 2D Symbole in jede Richtung, eine Laserstrahlrichtung muss nicht berücksichtigt werden.

Flexible im Einbau

Durch seine kompakte Bauweise, optional rechtwinklig angebrachte Spiegel sowie einem eckig montiertem Kabel spart der MS4 Platz und ermöglicht so den Einbau in beengte Räume.

Echtzeitkontrolle

Die Inputs beinhalten ein Trigger-Signal, einen „New Master“ Input und einen programmierbaren Input für die Rückstellung der Zähler oder die Freigabe von Outputs. Die Outputs können so konfiguriert werden können, unter anderem durch Matchcode und Fehlerdiagnosen.

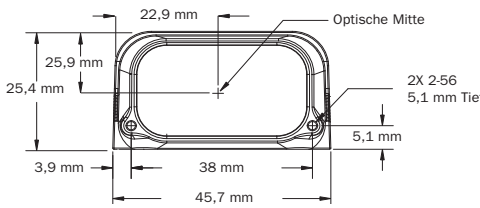
Anwendungsbeispiele

- Klinikapparate
- Geldautomaten
- Parkhäuser
- Kassen
- Robotertechnik

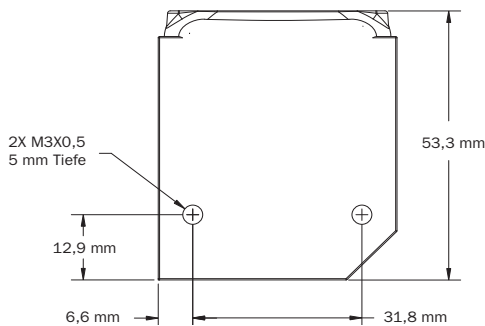
MICROSCAN[®]

MS-4 IMAGER - SPEZIFIKATIONEN UND OPTIONEN

Vorderseite



Basis



ABMESSUNGEN UND GEWICHT

Höhe: 25,4 mm
Breite: 45,7 mm
Tiefe: 53,3 mm
Gewicht: 57 g

UMGEBUNGSDATEN

Gehäuse: IP54 (Kategorie 2)
Betriebstemperatur: 0 bis 40 °C
Lagertemperatur: -50 bis 75 °C
Luftfeuchtigkeit: Bis zu 90 % (nicht kondensierend)

CE-ZEICHEN

Allgemeine Sicherheit für die Leichtindustrie:
EN 55024:1998 ITE Sicherheitsnorm
Abgestrahlte und leitungsgebundene Emissionen von IT-Geräten
EN 55022:98 Störungen durch IT-Ausrüstung

LICHTQUELLE

Typ: Hochleistungs-LEDs



LICHTSAMMLUNGSOPTIONEN

Progressives Scannen, quadratische Pixel.
Mittels Software justierbare
Verschlussgeschwindigkeit, elektronischer Verschluss
VGA: 640 x 480

SYMBOLGIEARTEN

2D-Symbolgien:

Datenmatrix (ECC 0-200), QR-Code

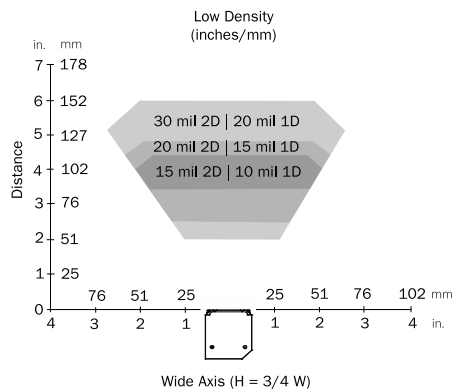
Gestapelte Symbolgien: PDF417, Micro PDF417, RSS (Composite und gestapelt)

Lineare Barcodes: Code 39, Code 128, BC 412, I2 of 5, Pharmacode, UPC/EAN, Codabar, Code 93

LESEPARAMETER

Steigung: ±30° Schräge: ±30° Neigung: 360°
Dekodierungsgeschwindigkeit: Bis zu 10 Dekodierungen pro Sekunde

LESEBEREICHE (GRAFIKEN UND TABELLEN)



| Schmale Strichbreite | | Sichtfeld (Breite)* | Lesebereich |
|-----------------------|---------|---------------------|------------------|
| 1D | 2D | (maximal) | |
| Standarddichte | | | |
| 0,19 mm | 0,25 mm | 61 mm | 51 mm bis 102 mm |
| 0,25 mm | 0,38 mm | 66 mm | 43 mm bis 119 mm |
| 0,38 mm | 0,51 mm | 71 mm | 36 mm bis 132 mm |
| Geringe Dichte | | | |
| 0,25 mm | 0,38 mm | 107 mm | 89 mm bis 114 mm |
| 0,38 mm | 0,51 mm | 114 mm | 69 mm bis 127 mm |
| 0,51 mm | 0,76 mm | 140 mm | 51 mm bis 152 mm |

* Höhe beträgt 75 % der Breite

Änderungen vorbehalten. Wenden Sie sich an Microscan, um aktualisierte Grafiken zu erhalten.

HOST-STECKER/PINBELEGUNGEN

15-poliger D-SUB-Steckanschluss für hohe Dichte

| Pin Nr. | Host RS232 | Host/Aux RS232 | Host RS422/485 | Ein/Aus |
|---------|------------------------------------|----------------|----------------|---------|
| 1 | Strom +5 VDC | | | Ein |
| 2 | TxD | TxD | TxD(-) | Aus |
| 3 | RxD | RxD | RxD(-) | Ein |
| 4 | Strom/Betriebserde | | | |
| 5 | NC | | | |
| 6 | RTS | Aux TxD | TxD(+) | Aus |
| 7 | Ausgabe 1 TTL ^a | | | Aus |
| 8 | Standardkonfiguration ^b | | | Ein |
| 9 | Trigger | | | Ein |
| 10 | CTS | Aux RxD | RxD (+) | Ein |
| 11 | Ausgabe 3 TTL ^a | | | Aus |
| 12 | Neuer Master (NPN) | | | Ein |
| 13 | Gehäuseerdung ^c | | | |
| 14 | Ausgang 2 TTL ^a | | | Aus |
| 15 | NC | | | |

- Stromziehend bis 10 mA, stromliefernd bis 10 mA.
- Die Standardkonfiguration wird durch Anschluss von Pin 8 an Erdungs-Pin 4 aktiviert.
- Gehäuseerdung: Dient nur zur Erdung des Gehäuses. Darf nicht als Strom- oder Signalleitung verwendet werden.

ANSCHLUSS

Typ: ca. 90 cm langes Kabel für hohe Dichte mit 15-poligem D-Submini-Anschluss oder USB-Anschluss Typ A

ANZEIGEN

LEDs: Leseleistung, Stromversorgung, Lesestatus
Grün blinkende Anzeige: Erfolgreiches Lesen
Optischer Symbolfinder
Piepser: Erfolgreiches Lesen, Übereinstimmung/
keine Übereinstimmung, nicht lesbar, fortlaufende Befehlsbestätigung, ein/aus

KOMMUNIKATIONSPROTOKOLLE

Standardschnittstelle: RS-232, RS-422 oder USB

DATEN ZUR STROMVERSORGUNG

Leistungsbedarf: 5 VDC +/- 5 %, max. Welligkeit 200 mV Spitze-Spitze 394 mA bei 5 VDC (Standard)

GETRENNTE E/A

Trigger-Eingang: Nennspannung 5 bis 29,9 V (160 mA)
Neuer Master: Nennspannung 5 bis 29,9 V (160 mA)
Ausgänge (1, 2, 3): 5 V TTL-kompatibel, stromziehend bis 10 mA und stromliefernd 10 mA

SICHERHEITZERTIFIZIERUNGEN AUSGELEGT FÜR

FCC, UL/cUL, CE, CB

ISO-ZERTIFIZIERUNG

ROHS/WEEE-KONFORM

©2009 Microscan System, Inc. SP018B-D 12/09
Alle Rechte vorbehalten. Die Spezifikationen können ohne Vorankündigung geändert werden. Der Lesebereich und andere Leistungsdaten werden unter Verwendung von Symbolen der Güteklasse A gemäß ISO/IEC 15415 und ISO/IEC 15416 bei 25 °C erzielt. Für anwendungsspezifische Lesebereichsergebnisse sollten die Tests mit den Symbolen durchgeführt werden, die in der tatsächlichen Anwendung verwendet werden. Bei Bedarf erhalten Sie von den Microscan-Mitarbeitern aus dem Bereich der Anwendungsstruktur Unterstützung bei der Durchführung von Evaluierungen. Die Ergebnisse können je nach Codequalität variieren. **Garantie** – Auf ein Jahr beschränkte Garantie auf Teile und Arbeit. Eine erweiterte Garantie ist möglich.

MICROSCAN®

Microscan Systems Inc.

Tel 425 226 5700 / 800 251 7711
Fax 425 226 8250

Microscan Europe

Tel 31 172 423360 / Fax 31 172 423366

Microscan Asia Pacific

Tel 65 6846 1214 / Fax 65 6846 4641

www.microscan.com

Product Information: info@microscan.com
Auto ID Support: helpdesk@microscan.com
Vision Support: visionsupport@microscan.com
NERLITE Support: nerlitesupport@microscan.com