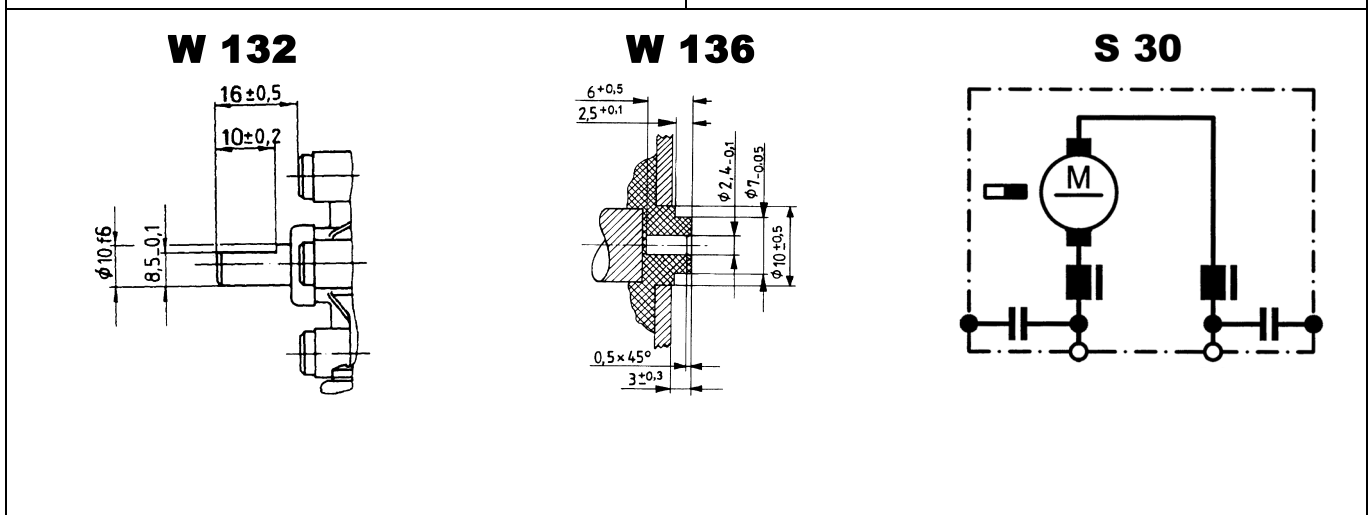
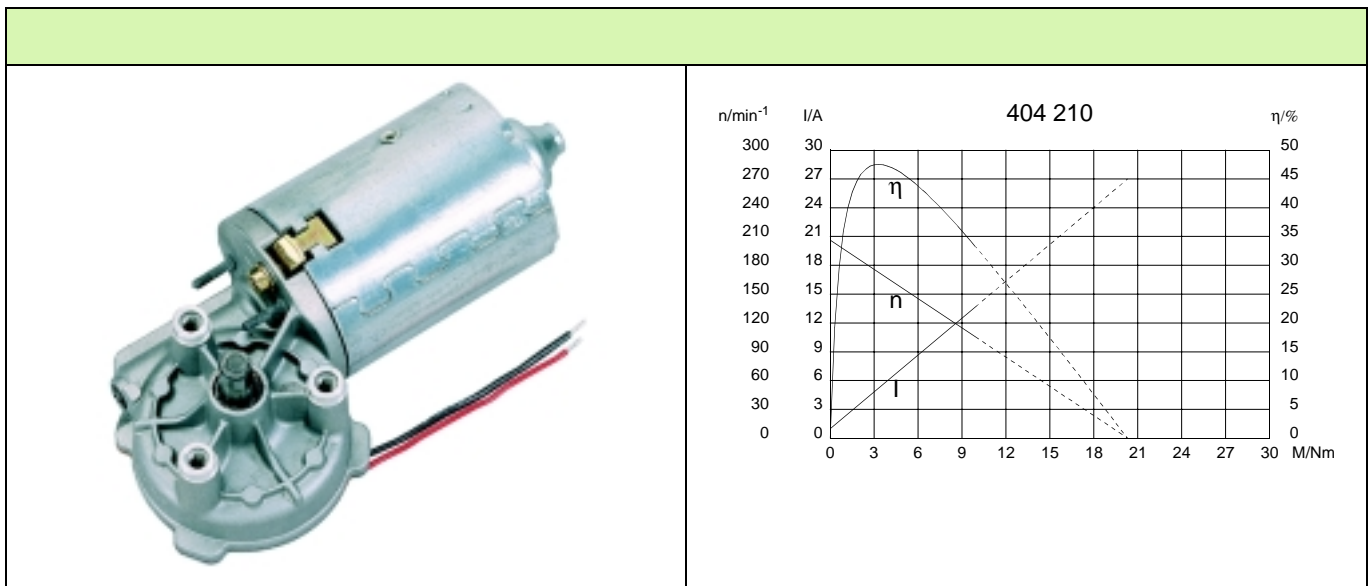
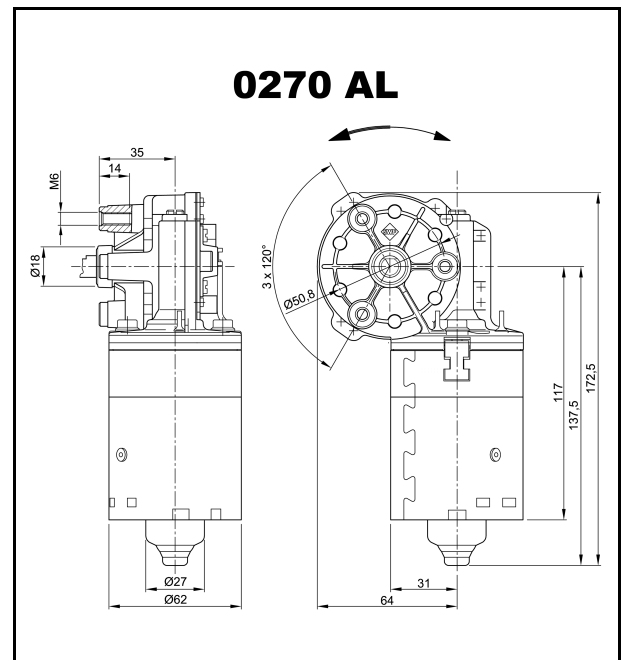


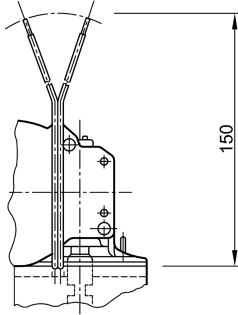
Baureihe 0270 (SWMK)

Motortyp 404 210

Technische Daten			
Nennspannung	U_N	[Volt]	24
Leerlaufdrehzahl	n_0	[min ⁻¹]	206
Nennmoment	M_N	[Nm]	1,2
Einschaltdauer		%	
EIN		[min]	
Anlaufmoment	M_A	[Nm]	20,3
Getriebeübersetzung	i		48/3
Anschlusswiderstand	2 Lamellen	R	[mΩ] 650,0
	4 Lamellen	R	[mΩ] 550,0
Anschlussinduktivität	2 Lamellen	L	[mH] 1,50
	4 Lamellen	L	[mH] 1,30
Läuferträgheitsmoment	J_R	[kgm ²] × 10 ⁻⁶	58,0
Zahnradwerkstoff	Kunststoff		
Hall IC	Impuls/Umdrehung Abtriebswelle Ausgangskanäle		
Bemerkungen	ohne Kappe ; Kugellager		
Schutzart			IP 30
Gewicht			[kg] 1,20



K 59



Notizfeld: