

Caractéristiques nominales

Nominal Data

V	Un	Hz	I	Wa	Cosφ	RPM	C	Uc	Remarque	Etiquette
HS	230	50	0,63	143,0	0,99	2 505	4,0	400	Debit libre (free airflow)	☑
HS	230	60	0,86	197,0	0,99	2 640	4,0	400	Debit libre (free airflow)	☑

Echauffement sous 110% de Un à 50Hz : 74°K

Temperature Variation 110% de Un à 60Hz : 65°K

Résistances à froid (t° à 20°C), tolérances à 7%

Winding Temperature Cold (tolerances 7%)

Rpp	Rpa
54	67

Diélectrique (KV~) : 1,5

Dielectric Strength

Indice de Protection : IP44

Protection Level

Avec trous de condensats

Condensat Drain Holes

Protection thermique : T150° C Réarmement automatique

Thermally protected T150° C Automatic reset

Température d'utilisation : 50 Hz (-20°C mini +70°C maxi)

Ambiant Temperature 60 Hz (-20°C mini +50°C maxi)

Classe isolation : F

Insulation Class

Sens de Rotation : S-H = CW

Direction of Rotation

Equilibrage de l'ensemble : G2.5

Balance Level

Poids (Kg) : 2,40

Weight

Construction Mécanique : 2 roulements à billes (2 ball bearings) 608ZZ

Bearing Type

Finition: Black painted rotor (Rotor peint noir)

Finish

Produit construit selon les normes EN 60335-1 et la directive RoHS 2011/65/CE

IP selon EN60034-5 à vérifier selon position et installation

The product is manufactured in accordance with EN 60335-1 and RoHS 2011/65/EC directive

IP depending on installation and position as per EN60034-5

Eléments spécifiques :

Special Features

Cote C=99 mm (+/-1)

Turbine plastique PA 6/6 + 15 % de fibre de verre UL 94 V-0

Précautions d'utilisation :

Limiting Conditions of Operation


Sortie de câble : Voir spécifications sur le plan d'ensemble

Cable details: length, terminations,...

Cable (3+T) 0,5mm² PVC length out of motor=900 (+/-20) mm separate=80 mm

Documents non contractuels, toutes les données de la fiche technique et du plan sont sujettes à modification.

Non contractual documents, all specifications of data sheet and drawing are subject to change without prior notice.

e	24/11/2015	IB	Changement de moule rotor
Indice	Date	Auteur	Modification+Mise à jour
<i>Issue</i>	<i>Date</i>	<i>DRN</i>	<i>Modifications</i>
Client : ECODIST			Référence du client :
<i>Customer</i>			<i>Referency</i>
N°OEP : LB28I		N° de l'essai : LH43Bn	N° du Bobinage : I65
		<i>Test Number</i>	<i>Winding Number</i>
Désignation	2RRE35 225x63R		
Définition	Ventilateurs centrifuges à réaction avec moteur asynchrone monophasé		
	Backward curved centrifugal fans with single phase asynchronous motor		
Fiche Technique			N°
<i>Technical Data Sheet</i>			B28-A1 p

Pour usage de maintenance seulement en Europe au sens de la directive EU
2009/125/EC

For service use only in Europe according ErP directive EU 2009/125/EC

Conditions de mesure / Measurement setup

16214 Ouie Ø252 ext Ø153 int GALVA


Manuel d'utilisation et de recyclage

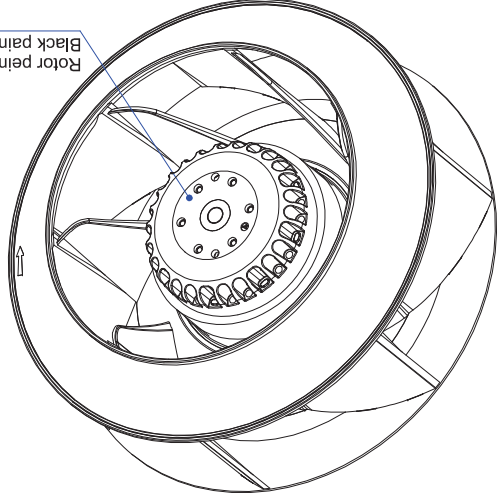
>> <http://www.ecofit.com/site/normes>

Operating and recycling manual

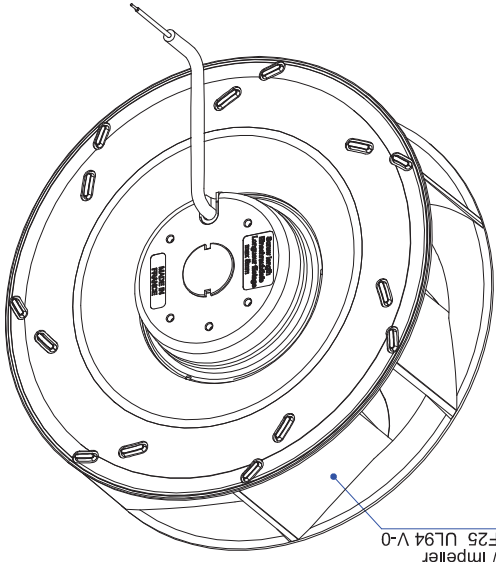
>> <http://www.ecofit.com/anglais/normes>

2RS935CN

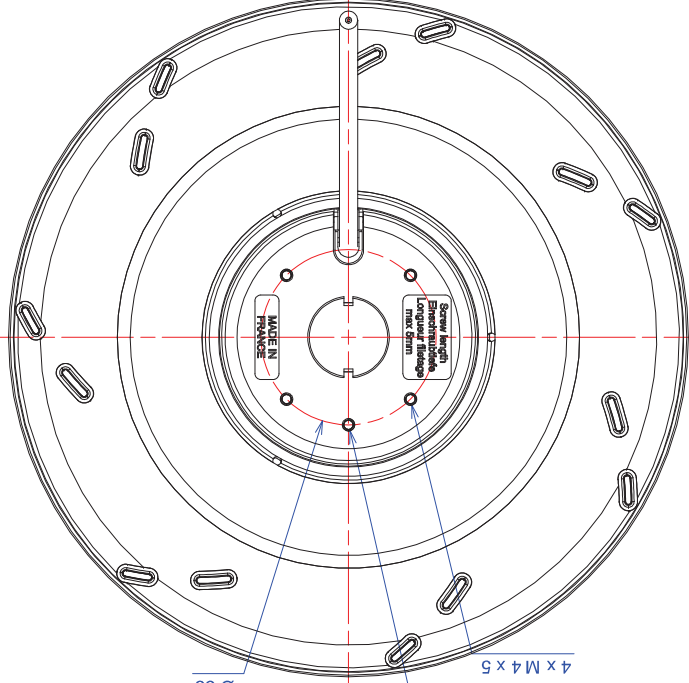
e	24/11/2015	IB	Changement de moule rotor
Indice	Date	Auteur	Modification+Mise à jour
<i>Issue</i>	<i>Date</i>	<i>DRN</i>	<i>Modifications</i>
Désignation		2RRE35 225x63R	
Fiche Technique <i>Technical Data Sheet</i>			N° B28-A1 p



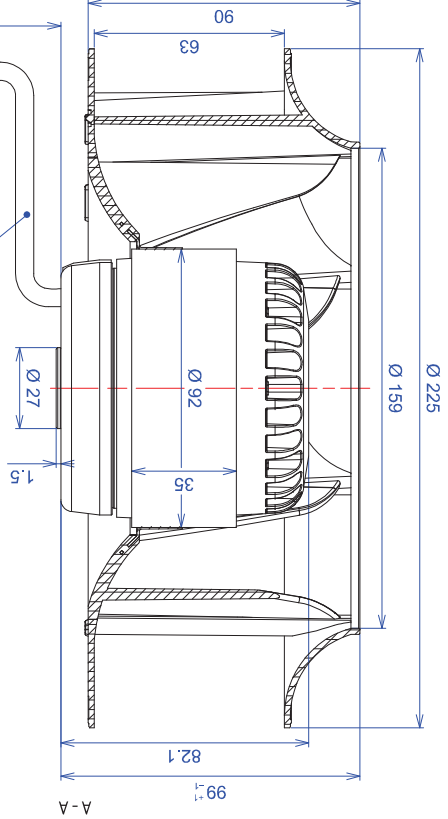
Black painted rotor
Rotor peint noir



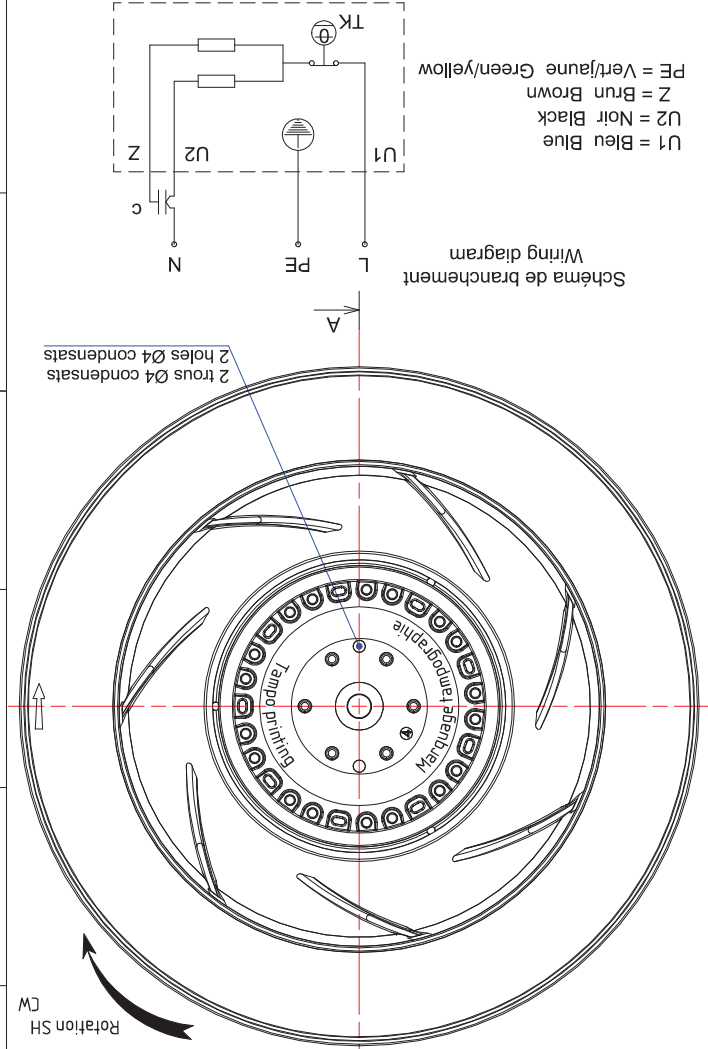
Turbine / Impeller
PA66-GF25 UL94 V-0



4 x M4 x 5
M4 x 5
Ø 58



Ø 225
Ø 159
Ø 92
Ø 27
90
63
900⁺²⁰
80^{+0.5}
6
4 brass clips
4 embouts laiton
Cable (3+E) 0.5mm² PVC
Cable (3+T) 0.5mm² PVC
1.5



Wiring diagram
Schéma de branchement

U1 = Bleu Blue
U2 = Noir Black
Z = Brun Brown
PE = Vert/jaune Green/yellow

2 trous Ø4 condensats

Rotation SH
CM

e	16/12/2015	Changement moule rotor	rd
d	31/05/2013	Fiche technique conforme à la directive ErP	rd
INDICE		DATE	LIBELLÉ
			AUTEUR
Dessiné par : RD			
Client : ECODIST			
Etat de surface :			
Fiche technique / Data sheet			
Ech. 0,800			
Réf. client : -			
Fiche technique / Data sheet EVEC.025			
Tolérances générales : ±1mm			
BACKWARD CURVED CENTRIFUGAL FAN MOTO VENTILATEUR 2RRE35-225x63R			
Format : A2 Folio : 1/1 Vérifié par : Protection : Tolérances générales : ±1mm			
TopSolid 6 CE DOCUMENT EST LA PROPRIÉTÉ D'ECOFIT. IL NE PEUT ÊTRE REPRODUIT OU COMMUNIQUÉ SANS AUTORISATION ÉCRITE			
Indice : N° B28-A1 p			