

Kompaktejektoren



Kompaktejektoren X-Pump SXPi / SXMPi mit IO-Link

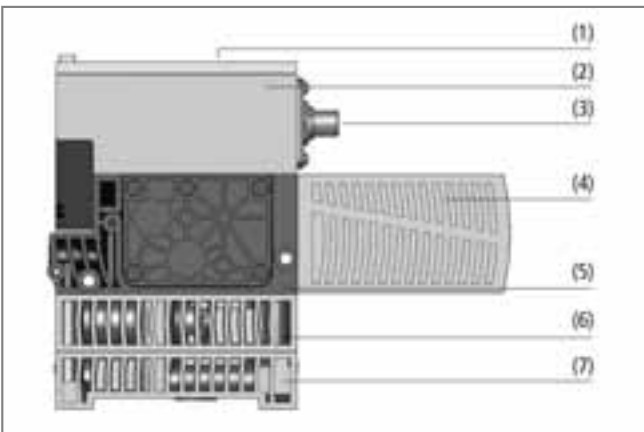
Saugvermögen von 185 l/min bis 220 l/min



Eignung für branchenspezifische Anwendungen



Kompaktejektoren X-Pump SXPi / SXMPi mit IO-Link



Systemaufbau Kompaktejektoren X-Pump SXPi / SXMPi mit IO-Link

Anwendung

- Leistungsstarker Vakuum-Erzeuger für die Handhabung saugdichter Werkstücke unter extremen Bedingungen, z. B. in Vakuum-Systemen in Pressenstraßen für Blechbearbeitung
- Pick- and Place-Anwendungen mit kurzen Zykluszeiten
- In automatisierten Anlagen zum Bereitstellen und präzisen Überwachen des Vakuum-Systems

Aufbau

- Anwenderdisplay (1) mit großen Anzeige- und Bedienelementen
- Steuerelektronik (2) mit vielfältigen Überwachungsfunktionen
- Elektrischer Anschluss (3) über M12-Stecker
- Abnehmbarer Schalldämpfer (4)
- Grundkörper (5) aus extrem robustem Kunststoff
- Power-Abblasmodul (6) bei Ejektor SXMPi
- Horizontale Anschlussplatte mit Vakuum- und Druckluftanschluss (7); optional mit Quick-Change-Adapter
- Optional mit integriertem Drucksensor

Unsere Highlights...

- Kommunikation über IO-Link Technologie
- Integrierte Luftsparfunktion
- Condition Monitoring-Funktionen mit interner und externer Auswertungsmöglichkeit
- Integrierter Spannungsregler
- Integrierte Drucküberwachung (optional)
- Saugfunktion in Impulsversion (optional)

Ihr Nutzen...

- > Eingabe und Ausgabe prozessspezifischer Daten
- > Signifikante Reduktion des Energieverbrauchs
- > Prozess- und Anlagenüberwachung zur Vermeidung von Stillstandszeiten
- > Ausgleich von Spannungsschwankungen
- > Zusätzliche Information über den Betriebszustand
- > Kein unerwünschter Luftverbrauch bei Stromausfall



Zentrale Vakuum-Erzeugung durch Kompaktejektoren SXPi / SXMPi

Schmalz - das Unternehmen

Vakuum-Wissen

Vakuum-Sauggreifer

Spezialgreifer

Befestigungselemente

Vakuum-Erzeuger

Ventiltechnik

Schalter und Überwachung

Filter und Verbindungen

Vakuum-Greifsysteme

Services

Kontakt

Produktindex

Kompaktejektoren X-Pump SXPi / SXMPi mit IO-Link

Saugvermögen von 185 l/min bis 220 l/min

Bezeichnungsschlüssel Kompaktejektoren X-Pump SXPi / SXMPi mit IO-Link

Kurzbezeichnung	Düsengröße	Ruhestellung Saugventil	Zusatzfunktion	Anschluss pneumatisch	Anschluss elektrisch
Am Beispiel SXPi 25 NO H M12-8:					
SXPi	25	NO	-	H	M12-8
SXPi ohne Power-Abblasmodul	25 = 2,5 mm	IMP bistabil über Impuls	PC Drucküberwachung	H horizontal	M12-8 M12, 8-polig
SXMPi mit Power-Abblasmodul	30 = 3,0 mm	NC stromlos geschlossen NO stromlos offen		Q Quick-Change	2xM12-5 2xM12, 5-polig

Bestelldaten Kompaktejektoren X-Pump SXPi / SXMPi mit IO-Link

Der Kompaktejektor SXPi / SXMPi wird als anschlussfertiges Produkt (ohne Anschlusskabel) geliefert.

Verfügbares Zubehör: Anschlusskabel, Grundplatte, Ejektor-Tester

Kompaktejektoren X-Pump SXPi / SXMPi mit IO-Link

SXPi 25		SXPi 30	
Typ	Artikel-Nr.	Typ	Artikel-Nr.
SXPi 25 NO H M12-8	10.02.02.03776	SXPi 30 NO H M12-8	10.02.02.03780
SXPi 25 NO Q M12-8	10.02.02.03777	SXPi 30 NO Q M12-8	10.02.02.03781
SXPi 25 NO H 2xM12-5	10.02.02.03778	SXPi 30 NO H 2xM12-5	10.02.02.03782
SXPi 25 NO Q 2xM12-5	10.02.02.03779	SXPi 30 NO Q 2xM12-5	10.02.02.03783
SXPi 25 NC H M12-8	10.02.02.03784	SXPi 30 NC H M12-8	10.02.02.03788
SXPi 25 NC Q M12-8	10.02.02.03785	SXPi 30 NC Q M12-8	10.02.02.03789
SXPi 25 NC H 2xM12-5	10.02.02.03786	SXPi 30 NC H 2xM12-5	10.02.02.03790
SXPi 25 NC Q 2xM12-5	10.02.02.03787	SXPi 30 NC Q 2xM12-5	10.02.02.03791
SXPi 25 IMP H M12-8	10.02.02.03792	SXPi 30 IMP H M12-8	10.02.02.03796
SXPi 25 IMP Q M12-8	10.02.02.03793	SXPi 30 IMP Q M12-8	10.02.02.03797
SXPi 25 IMP H 2xM12-5	10.02.02.03794	SXPi 30 IMP H 2xM12-5	10.02.02.03798
SXPi 25 IMP Q 2xM12-5	10.02.02.03795	SXPi 30 IMP Q 2xM12-5	10.02.02.03799

SXMPi 25		SXMPi 30	
Typ	Artikel-Nr.	Typ	Artikel-Nr.
SXMPi 25 NO H M12-8	10.02.02.03800	SXMPi 30 NO H M12-8	10.02.02.03804
SXMPi 25 NO Q M12-8	10.02.02.03801	SXMPi 30 NO Q M12-8	10.02.02.03805
SXMPi 25 NO H 2xM12-5	10.02.02.03802	SXMPi 30 NO H 2xM12-5	10.02.02.03806
SXMPi 25 NO Q 2xM12-5	10.02.02.03803	SXMPi 30 NO Q 2xM12-5	10.02.02.03807
SXMPi 25 NC H M12-8	10.02.02.03808	SXMPi 30 NC H M12-8	10.02.02.03812
SXMPi 25 NC Q M12-8	10.02.02.03809	SXMPi 30 NC Q M12-8	10.02.02.03813
SXMPi 25 NC H 2xM12-5	10.02.02.03810	SXMPi 30 NC H 2xM12-5	10.02.02.03814
SXMPi 25 NC Q 2xM12-5	10.02.02.03811	SXMPi 30 NC Q 2xM12-5	10.02.02.03815
SXMPi 25 IMP H M12-8	10.02.02.03816	SXMPi 30 IMP H M12-8	10.02.02.03820
SXMPi 25 IMP Q M12-8	10.02.02.03817	SXMPi 30 IMP Q M12-8	10.02.02.03821
SXMPi 25 IMP H 2xM12-5	10.02.02.03818	SXMPi 30 IMP H 2xM12-5	10.02.02.03822
SXMPi 25 IMP Q 2xM12-5	10.02.02.03819	SXMPi 30 IMP Q 2xM12-5	10.02.02.03823

Kompaktejektoren X-Pump SXPi / SXMPi mit IO-Link

Saugvermögen von 185 l/min bis 220 l/min

Kompaktejektoren X-Pump SXPi / SXMPi mit IO-Link und Drucküberwachung "PC"

Typ*	Artikel-Nr.
SXMPi 30 IMP PC Q M12-8	10.02.02.03731

*Hinweis: Alle oben aufgeführten Varianten können optional auch als "PC"-Variante ausgeführt werden.

Bestelldaten Zubehör Kompaktejektoren X-Pump SXPi / SXMPi mit IO-Link

Zubehörteile	Artikel-Nr.	Gewicht [kg]
Anschlusskabel M12, 8-polig	21.04.05.00079	0,28
Anschlusskabel M12, 5-polig	21.04.05.00080	0,24
Anschlusskabel M12, 8-polig auf 5-polig*	21.04.05.00167	0,35
1-fach Grundplatte mit Quick Change Anschluss	10.02.02.02473	0,18
2-fach Grundplatte mit Quick Change Anschluss	10.02.02.02154	0,47
Ejektor-Tester	10.02.02.03588	0,75

*Für IO-Link

Technische Daten Kompaktejektoren X-Pump SXPi / SXMPi mit IO-Link

Typ	Düsen-Ø [mm]	Evakuierungsgrad [%]	Max. Saugvermögen [l/min]	Max. Saugvermögen [m³/h]	Luftverbrauch Saugen [l/min]*	Luftverbrauch Saugen [m³/h]*	Max. Luftverbrauch Abblasen [l/min]
SXPi 25	2,5	85	185	11,1	290	17,4	200
SXPi 30	3,0	85	220	13,2	380	22,8	200
SXMPi 25	2,5	85	185	11,1	290	17,4	320
SXMPi 30	3,0	85	220	13,2	380	22,8	320

!Die Versorgungsspannung bei Vakuum-Schaltern und bei Elektromagnetventilen beträgt 24V DC

*Bei optimalem Betriebsdruck

**Bei max. 2 m Länge

Typ	Schalldruckpegel frei [dB]	Betriebsdruck [bar]	Empf. Schlauchinnen-Ø Druckluft [mm]**	Empf. Schlauchinnen-Ø Vakuum [mm]**	Gewicht [kg]	Einsatztemperatur [°C]
SXPi 25	67	3...6	8	9	0,77	0...50
SXPi 30	72	3...6	8	9	0,77	0...50
SXMPi 25	67	3...6	8	9	0,91	0...50
SXMPi 30	72	3...6	8	9	0,91	0...50

!Die Versorgungsspannung bei Vakuum-Schaltern und bei Elektromagnetventilen beträgt 24V DC

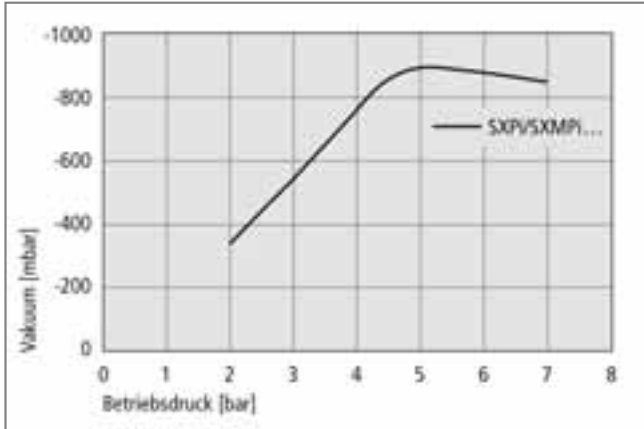
*Bei optimalem Betriebsdruck

**Bei max. 2 m Länge

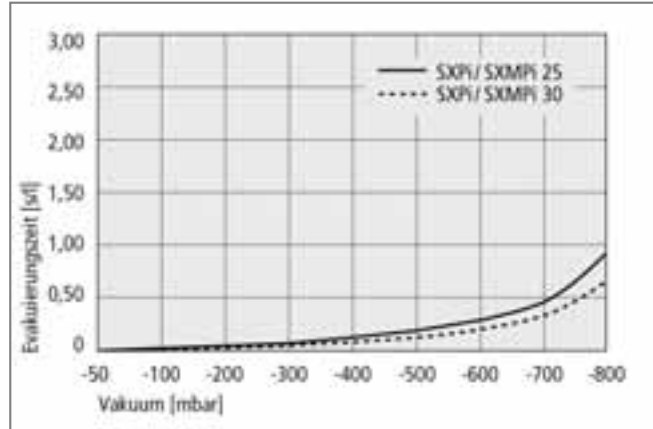
Kompaktejektoren X-Pump SXPi / SXMPi mit IO-Link

Saugvermögen von 185 l/min bis 220 l/min

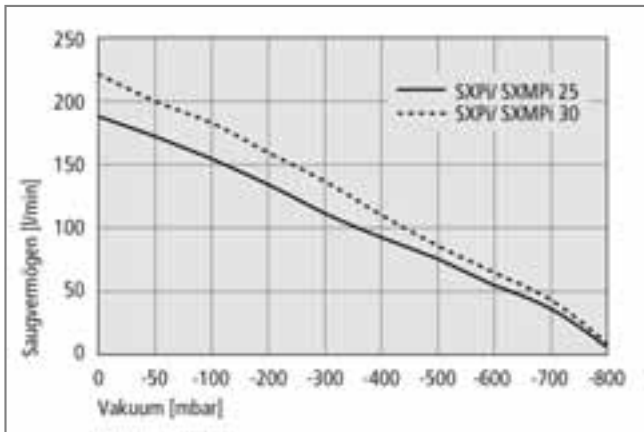
Leistungsdaten Kompaktejektoren X-Pump SXPi / SXMPi mit IO-Link



Erreichbares Vakuum bei unterschiedlichem Betriebsdruck



Evakuierungszeit für unterschiedliche Vakuum-Bereiche



Saugvermögen bei unterschiedlichem Evakuierungsgrad

Saugvermögen bei unterschiedlichem Evakuierungsgrad in l/min

Typ	Evakuierungsgrad in mbar									
	0	-50	-100	-200	-300	-400	-500	-600	-700	-800
SXPi/SXMPi 25	185	170	158	135	114	95	76	56	33	10
SXPi/SXMPi 30	220	199	184	160	138	115	91	63	39	15

Evakuierungszeit für unterschiedliche Vakuum-Bereiche in s/l

Typ	Evakuierungsgrad in mbar									
	-50	-100	-200	-300	-400	-500	-600	-700	-800	
SXPi/SXMPi 25	0,02	0,03	0,06	0,10	0,15	0,18	0,26	0,46	0,87	
SXPi/SXMPi 30	0,01	0,02	0,05	0,08	0,11	0,15	0,22	0,37	0,69	

Kompaktejektoren

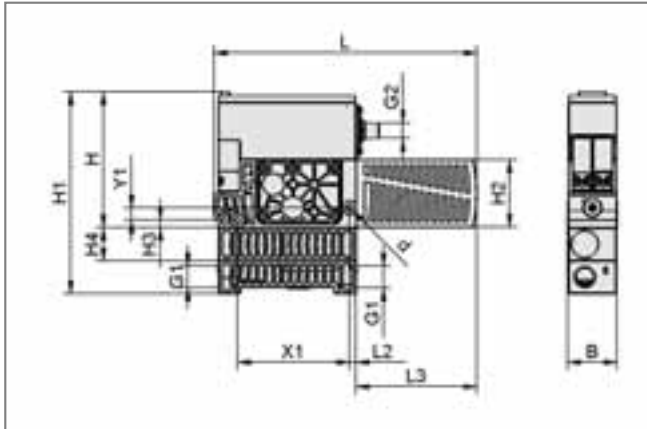


Kompaktejektoren X-Pump SXPi / SXMPi mit IO-Link

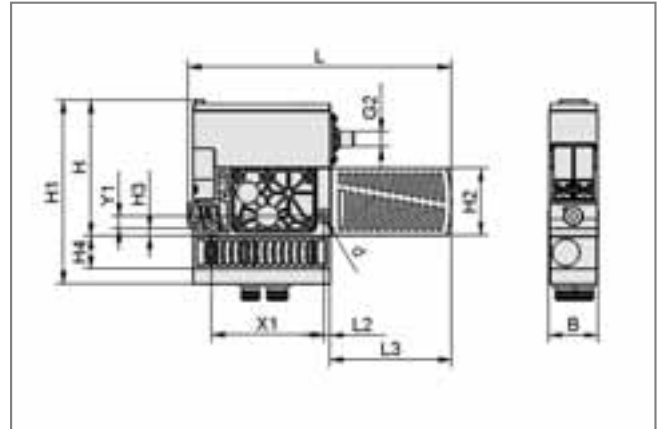
Saugvermögen von 185 l/min bis 220 l/min



Konstruktionsdaten Kompaktejektoren X-Pump SXPi / SXMPi mit IO-Link



SXMPI H



SXMPI Q

Typ	Abmessungen in mm													
	B	d	G1	G2	H	H1	H2	H3	H4	L	L2	L3	X1	Y1
SXPi...H...	39	5,5	G3/8"-IG	M12-AG	108	134	54	6	-	210	5	97	89	10
SXPi...Q...	39	5,5	-	M12-AG	108	120	54	6	-	210	5	97	89	10
SXMPi...H...	39	5,5	G3/8"-IG	M12-AG	108	160	54	6	26	210	5	97	89	10
SXMPi...Q...	39	5,5	-	M12-AG	108	146	54	6	26	210	5	97	89	10

Schmalz - das Unternehmen

Vakuum-Wissen

Vakuum-Sauggreifer

Spezialgreifer

Befestigungselemente

Vakuum-Erzeuger

Ventiltechnik

Schalter und Überwachung

Filter und Verbindungen

Vakuum-Greifsysteme

Services

Kontakt

Produktindex

Kompaktejektoren SCPI / SMPi

Saugermögen von 75 l/min bis 185 l/min



Eignung für branchenspezifische Anwendungen



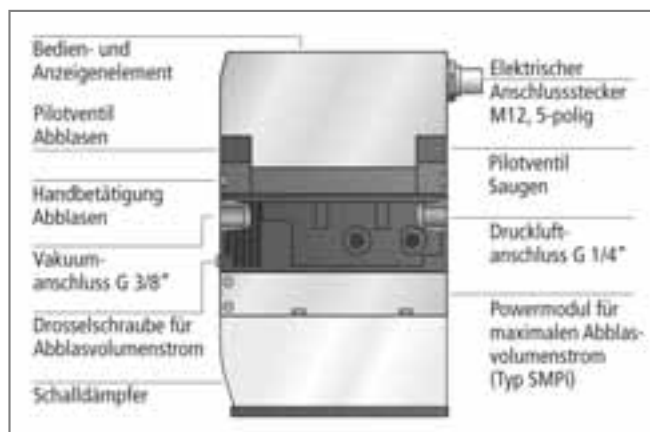
Kompaktejektoren SCPI / SMPi

Anwendung

- Handhabung von saugdichten und leicht porösen Werkstücken
- Bereitstellen und Überwachen des Vakuums in automatisierten Anlagen
- Einsatz in der Blechverarbeitung, der Automobilindustrie, bei Verpackungsmaschinen und in diversen Roboteranwendungen
- Pick-and-Place-Anwendungen mit kürzesten Zykluszeiten (schnelles Ansaugen und Ablegen durch Power-Funktion)

Aufbau

- Basiselement aus hochfestem Kunststoff
- Anwenderdisplay mit sieben Segmentanzeigen, Bedientastatur und Leuchtanzeige für Systemzustand
- Elektrischer Anschluss über Standard M12-Stecker wahlweise mit Potenzialtrennung
- Integrierte Pneumatikventile für Schaltfunktionen NO, NC oder Impuls
- Kompaktejektor SMPi ist zusätzlich mit dem Power-Abblasmodul ausgestattet, für extrem hohe Abblasleistung und Verkürzung der Ablösezeiten
- Einstellschraube für Abblasvolumenreduzierung
- Pneumatikanschlüsse (G3/8" u. G1/4") mit Schutzsieben



Systemaufbau Kompaktejektoren SCPI / SMPi



Zentrale Vakuum-Erzeugung durch die Kompaktejektoren SMPi

Unsere Highlights...

- IO-Link-Funktionalität mit Fernparametrierung
- Übersichtliches Anwenderdisplay mit Einstelltasten
- Integrierte Luftsparfunktion
- Kompakte Scheibenbauweise
- Gewichtsoptimiertes Gehäuse
- Saugfunktion als Impulsvariante erhältlich

Ihr Nutzen...

- > Anbindung zu Bus-Systemen und schneller Datenabgleich
- > Bedienerfreundliches Eingeben und Ablesen von Vakuum-Parametern
- > Reduziert Energiekosten auf ein Minimum
- > Minimaler Platzbedarf
- > Geringe Belastung bei hohen Beschleunigungen
- > Kein unerwünschter Luftverbrauch bei Maschinenstillstand

Bezeichnungsschlüssel Kompaktejektoren SCPi / SMPi

Kurzbezeichnung	Düsengröße	Ruhestellung Saugventil	Systemüberwachung	Anschluss elektrisch
Am Beispiel SMPi 15 NO VD M12-5: SMPi	15	NO	VD	M12-5
SCPi ohne Power-Abblasmodul	15 = 1,5 mm	IMP bistabil über Impuls	RD Luftsparfunktion mit digitalem Vakuum-Schalter	M12-5 M12, 5-polig
SMPi mit Power-Abblasmodul	20 = 2,0 mm 25 = 2,5 mm	NC stromlos geschlossen NO stromlos offen	VD digitaler Vakuum-Schalter	

Bestelldaten Kompaktejektoren SCPi / SMPi

Der Kompaktejektor SCPi / SMPi wird als anschlussfertiges Produkt (ohne Anschlusskabel) geliefert.

Verfügbares Zubehör: Anschlusskabel, Anschlussverteiler, Druckluftanschlussplatte, Ejektorblindplatte, Quick Change Anschluss, Ejektor-Tester

Kompaktejektoren SCPi / SMPi

SCPi 15...		SCPi 20...		SCPi 25...	
Typ	Artikel-Nr.	Typ	Artikel-Nr.	Typ	Artikel-Nr.
SCPi 15 NO VD M12-5	10.02.02.03342	SCPi 20 NO VD M12-5	10.02.02.03354	SCPi 25 NO VD M12-5	10.02.02.03366
SCPi 15 NC VD M12-5	10.02.02.03343	SCPi 20 NC VD M12-5	10.02.02.03355	SCPi 25 NC VD M12-5	10.02.02.03367
SCPi 15 IMP VD M12-5	10.02.02.03344	SCPi 20 IMP VD M12-5	10.02.02.03356	SCPi 25 IMP VD M12-5	10.02.02.03368
SCPi 15 NO RD M12-5	10.02.02.03345	SCPi 20 NO RD M12-5	10.02.02.03357	SCPi 25 NO RD M12-5	10.02.02.03369
SCPi 15 NC RD M12-5	10.02.02.03346	SCPi 20 NC RD M12-5	10.02.02.03358	SCPi 25 NC RD M12-5	10.02.02.03370
SCPi 15 IMP RD M12-5	10.02.02.03347	SCPi 20 IMP RD M12-5	10.02.02.03359	SCPi 25 IMP RD M12-5	10.02.02.03371

SMPi 15...		SMPi 20...		SMPi 25...	
Typ	Artikel-Nr.	Typ	Artikel-Nr.	Typ	Artikel-Nr.
SMPi 15 NO VD M12-5	10.02.02.03336	SMPi 20 NO VD M12-5	10.02.02.03348	SMPi 25 NO VD M12-5	10.02.02.03360
SMPi 15 NC VD M12-5	10.02.02.03337	SMPi 20 NC VD M12-5	10.02.02.03349	SMPi 25 NC VD M12-5	10.02.02.03361
SMPi 15 IMP VD M12-5	10.02.02.03338	SMPi 20 IMP VD M12-5	10.02.02.03350	SMPi 25 IMP VD M12-5	10.02.02.03362
SMPi 15 NO RD M12-5	10.02.02.03339	SMPi 20 NO RD M12-5	10.02.02.03351	SMPi 25 NO RD M12-5	10.02.02.03363
SMPi 15 NC RD M12-5	10.02.02.03340	SMPi 20 NC RD M12-5	10.02.02.03352	SMPi 25 NC RD M12-5	10.02.02.03364
SMPi 15 IMP RD M12-5	10.02.02.03341	SMPi 20 IMP RD M12-5	10.02.02.03353	SMPi 25 IMP RD M12-5	10.02.02.03365

Kompaktejektoren SCPi / SMPi

Saugermögen von 75 l/min bis 185 l/min

Bestelldaten Zubehör Kompaktejektoren SCPi / SMPi

Zubehörteile	Artikel-Nr.	Gewicht [kg]
Anschlusskabel M12, 5-polig	21.04.05.00080	0,240
Anschlussverteiler 3xM12, 4-polig	10.02.02.03372	0,170
Anschlussverteiler 2xM12, 4-polig	10.02.02.03490	0,100
Druckluftanschlussplatte GP 2	10.02.02.00917	0,375
Druckluftanschlussplatte GP 3	10.02.02.00918	0,481
Druckluftanschlussplatte GP 4	10.02.02.00919	0,595
Druckluftanschlussplatte GP 5	10.02.02.00920	0,700
Druckluftanschlussplatte GP 6	10.02.02.00921	0,807
Ejektorblindplatte*	10.02.02.00728	0,017
Quick Change Anschluss**	10.02.02.03463	0,163
Ejektor-Tester EJEK-TEST SMPi/SCPi	10.02.02.03588	0,755

*Blindplatte zum Abdecken nicht belegter Anschlüsse bei Verwendung von Druckluftanschlussplatten

**Für zusätzliche Schnellmontage-Funktion (werkzeugloses Wechseln von Ejektoren). Bei Verwendung mit Druckluftanschlussplatten pro Ejektor 1x bestellen.

Technische Daten Kompaktejektoren SCPi / SMPi

Typ	Düsen-Ø [mm]	Evakuierungsgrad [%]	Max. Saugvermögen [l/min]	Max. Saugvermögen [m³/h]	Luftverbrauch Saugen [l/min]*	Luftverbrauch Saugen [m³/h]*	Max. Luftverbrauch Abblasen [l/min]
SMPi 15...	1,5	85	75	4,5	115	7,2	200
SMPi 20...	2,0	85	135	8,1	180	10,8	200
SMPi 25...	2,5	85	185	11,1	290	17,4	200
SCPi 15...	1,5	85	75	4,5	115	7,2	200
SCPi 20...	2,0	85	140	8,4	180	11,7	200
SCPi 25...	2,5	85	195	11,7	290	17,4	200

!Die Versorgungsspannung beträgt 24V DC

*Bei optimalem Betriebsdruck

**Bei max. 2 m Länge

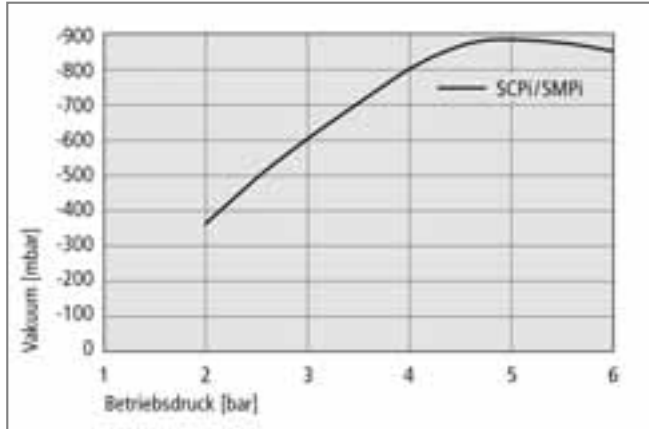
Typ	Schalldruckpegel frei [dB]	Schalldruckpegel angesaugt [dB]	Betriebsdruck [bar]	Empf. Schlauchinnen-Ø Druckluft [mm]**	Empf. Schlauchinnen-Ø Vakuum [mm]**	Gewicht [kg]	Einsatztemperatur [°C]
SMPi 15...	75	74	4...7 bar	6	6	0,56	0...50
SMPi 20...	75	70	4...7 bar	6	8	0,56	0...50
SMPi 25...	78	77	4...7 bar	8	9	0,56	0...50
SCPi 15...	75	70	4...7 bar	6	6	0,56	0...50
SCPi 20...	75	65	4...7 bar	6	8	0,56	0...50
SCPi 25...	78	75	4...7 bar	8	9	0,56	0...50

!Die Versorgungsspannung beträgt 24V DC

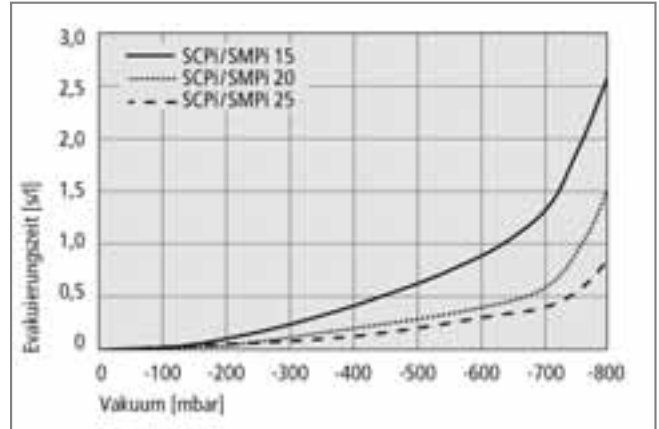
*Bei optimalem Betriebsdruck

**Bei max. 2 m Länge

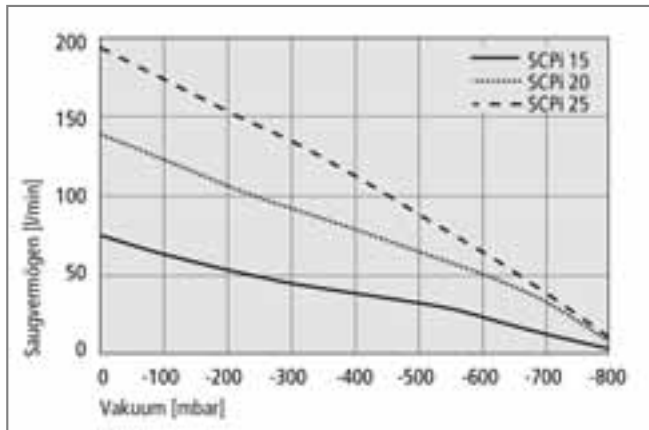
Leistungsdaten Kompaktejektoren SCPI / SMPi



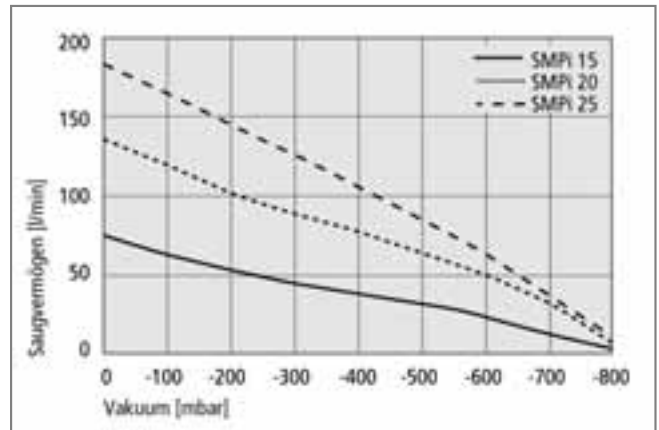
Erreichbares Vakuum bei unterschiedlichem Betriebsdruck



Evakuierungszeit für unterschiedliche Vakuum-Bereiche



Saugvermögen SCPI... bei unterschiedlichem Evakuierungsgrad



Saugvermögen SMPi... bei unterschiedlichem Evakuierungsgrad

Saugvermögen bei unterschiedlichem Evakuierungsgrad in l/min

Typ	Evakuierungsgrad in mbar									
	0	-50	-100	-200	-300	-400	-500	-600	-700	-800
SCPi 15	75,0	70,3	65,4	55,2	46,3	38,3	31,2	23,9	13,5	3,4
SCPi 20	139,0	131,3	123,1	106,8	92,5	79,3	65,2	51,9	32,1	8,5
SCPi 25	195,0	188,2	176,8	153,6	133,6	112,0	89,3	67,4	39,7	11,7
SMPi 15	75,0	70,3	65,4	55,2	46,3	38,3	31,2	23,9	13,5	3,4
SMPi 20	135,0	127,5	119,5	103,7	89,8	77,0	63,3	50,4	31,1	8,2
SMPi 25	185,0	178,6	167,8	145,8	126,7	106,2	84,7	64,0	37,6	11,1

Evakuierungszeit für unterschiedliche Vakuum-Bereiche in s/l

Typ	Evakuierungsgrad in mbar									
	-50	-100	-200	-300	-400	-500	-600	-700	-800	
SCPi/SMPi 15	0,03	0,07	0,16	0,27	0,42	0,63	0,91	1,37	2,60	
SCPi/SMPi 20	0,02	0,04	0,08	0,14	0,22	0,31	0,44	0,66	1,54	
SCPi/SMPi 25	0,01	0,02	0,05	0,09	0,14	0,20	0,28	0,42	0,86	

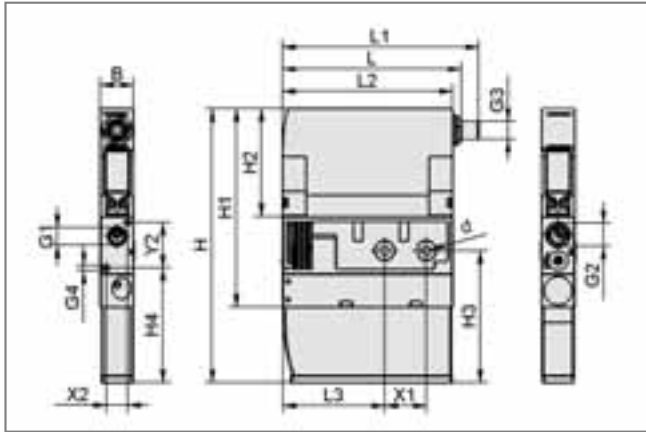
Schmalz - das Unternehmen
 Vakuum-Wissen
 Vakuum-Sauggreifer
 Spezialgreifer
 Befestigungselemente
Vakuum-Erzeuger
 Ventiltchnik
 Schalter und Überwachung
 Filter und Verbindungen
 Vakuum-Greifsysteme
 Services
 Kontakt
 Produktindex

Kompaktejektoren SCPi / SMPi

Saugermögen von 75 l/min bis 185 l/min



Konstruktionsdaten Kompaktejektoren SCPi / SMPi



SCPi.../SMPi...

Typ	Abmessungen in mm																	
	B	d	G1	G2	G3	G4	H	H1	H2	H3	H4	L	L1	L2	L3	X1	X2	Y2
SMPi 15...	22	6,6	G1/4"-IG	G3/8"-IG	M12x1-AG	M4-IG	181,5	131,5	71,5	87,5	76	118,5	129,7	112,5	67,5	27,5	14	30
SMPi 20...	22	6,6	G1/4"-IG	G3/8"-IG	M12x1-AG	M4-IG	181,5	131,5	71,5	87,5	76	118,5	129,7	112,5	67,5	27,5	14	30
SMPi 25...	22	6,6	G1/4"-IG	G3/8"-IG	M12x1-AG	M4-IG	181,5	131,5	71,5	87,5	76	118,5	129,7	112,5	67,5	27,5	14	30
SCPi 15...	22	6,6	G1/4"-IG	G3/8"-IG	M12x1-AG	M4-IG	181,5	131,5	71,5	87,5	76	118,5	129,7	112,5	67,5	27,5	14	30
SCPi 20...	22	6,6	G1/4"-IG	G3/8"-IG	M12x1-AG	M4-IG	181,5	131,5	71,5	87,5	76	118,5	129,7	112,5	67,5	27,5	14	30
SCPi 25...	22	6,6	G1/4"-IG	G3/8"-IG	M12x1-AG	M4-IG	181,5	131,5	71,5	87,5	76	118,5	129,7	112,5	67,5	27,5	14	30

Kompaktejektoren

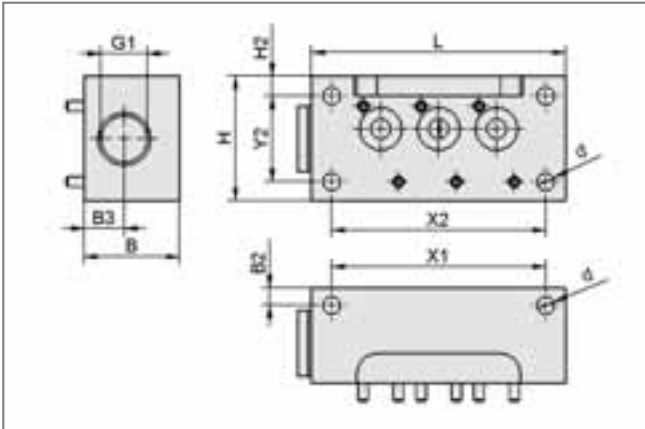


Kompaktejektoren SCPi / SMPi

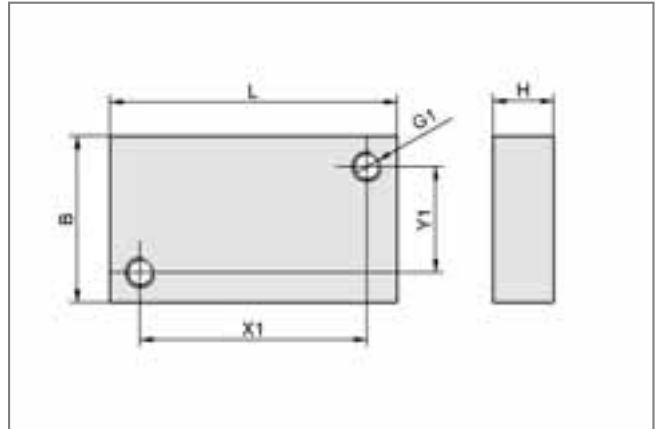
Saugermögen von 75 l/min bis 185 l/min



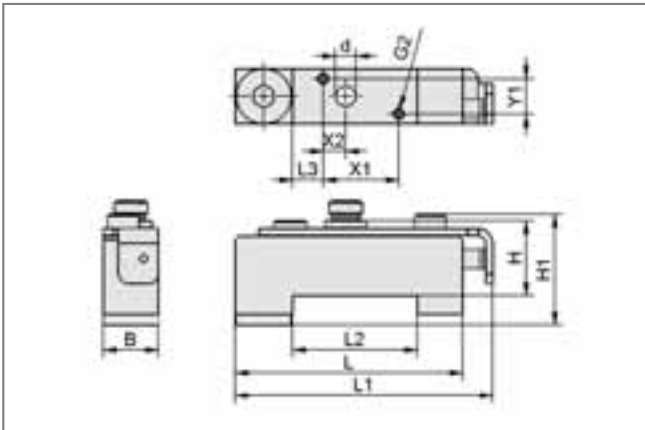
Konstruktionsdaten Zubehör Kompaktejektoren SCPi / SMPi



Druckluftanschlussplatte GP...



Ejektorblindplatte EJEK-PL...



Quick Change Anschluss ADP-Q1...

Typ	Abmessungen in mm																	Anzahl Ausgänge
	B	B	B3	d	G1	G2	H	H1	H	X1	X2	Y	Y	L	L1	L2	L3	
GP 2 SMP(i)15..30/SCP(i)15..30	38	7	16	7	G1/2"-IG	-	49,5	-	8	62	62	-	34	78,0	-	-	-	2
GP 3 SMP(i)15..25/SCP(i)15..25	38	7	16	7	G1/2"-IG	-	49,5	-	8	85	85	-	34	101,0	-	-	-	3
GP 4 SMP(i)15..20/SCP(i)15..20	38	7	16	7	G1/2"-IG	-	49,5	-	8	108	108	-	34	124,0	-	-	-	4
GP 5 SMP(i)15/SCP(i)15	38	7	16	7	G1/2"-IG	-	49,5	-	8	131	131	-	34	147,0	-	-	-	5
GP 6 SMP(i)15/SCP(i)15	38	7	16	7	G1/2"-IG	-	49,5	-	8	154	154	-	34	170,0	-	-	-	6
EJEK-PL SMP(i)15..30/SCP(i)20..30	22	-	-	-	M4-IG	-	8,0	-	-	30	-	14	-	38,0	-	-	-	-
ADP-Q1 90.5x22x29.7 SMPi/SCPi	22	-	-	8	-	M5-IG	29,7	43,9	-	30	9	14	-	90,5	102,5	49,6	12,1	1

Schmalz - das Unternehmen

Vakuum-Wissen

Vakuum-Sauggreifer

Spezialgreifer

Befestigungselemente

Vakuum-Erzeuger

Ventiltechnik

Schalter und Überwachung

Filter und Verbindungen

Vakuum-Greifsysteme

Services

Kontakt

Produktindex

Kompaktejektoren SMP

Saugvermögen von 65 l/min bis 200 l/min

Bezeichnungsschlüssel Kompaktejektoren SMP

Kurzbezeichnung	Düsengröße	Ruhestellung Saugventil	Abblas- und Sicherheitsrückschlagventil	Systemüberwachung
Am Beispiel SMP 15 NO AS RE: SMP	15	NO	AS	RE
SMP	15 = 1,5 mm 20 = 2,0 mm 25 = 2,5 mm 30 = 3,0 mm	NC stromlos geschlossen NO stromlos offen	AS Abblasventil mit Sicherheitsrückschlagventil	RD Luftsparfunktion mit digitalem Vakuum-Schalter RE Luftsparfunktion mit elektronischem Vakuum-Schalter digitaler Vakuum-Schalter VD digitaler Vakuum-Schalter VE elektronischer Vakuum-Schalter

Bestelldaten Kompaktejektoren SMP

Der Kompaktejektor SMP wird als anschlussfertiges Produkt (ohne Anschlusskabel) geliefert.

Verfügbare Ersatzteile: Schalldämpfer, Filterelement

Verfügbares Zubehör: Anschlusskabel, Anschluss-Stecker

Kompaktejektoren SMP

SMP 15		SMP 20		SMP 25		SMP 30	
Typ	Artikel-Nr.	Typ	Artikel-Nr.	Typ	Artikel-Nr.	Typ	Artikel-Nr.
SMP 15 NO AS	10.02.02.00561	SMP 20 NO AS	10.02.02.00571	SMP 25 NO AS	10.02.02.00581	SMP 30 NO AS	10.02.02.00591
SMP 15 NC AS	10.02.02.00562	SMP 20 NC AS	10.02.02.00572	SMP 25 NC AS	10.02.02.00582	SMP 30 NC AS	10.02.02.00592
SMP 15 NO AS VE	10.02.02.00565	SMP 20 NO AS VE	10.02.02.00575	SMP 25 NO AS VE	10.02.02.00585	SMP 30 NO AS VE	10.02.02.00595
SMP 15 NC AS VE	10.02.02.00566	SMP 20 NC AS VE	10.02.02.00576	SMP 25 NC AS VE	10.02.02.00586	SMP 30 NC AS VE	10.02.02.00596
SMP 15 NO AS VD	10.02.02.00567	SMP 20 NO AS VD	10.02.02.00577	SMP 25 NO AS VD	10.02.02.00587	SMP 30 NO AS VD	10.02.02.00597
SMP 15 NC AS VD	10.02.02.00568	SMP 20 NC AS VD	10.02.02.00578	SMP 25 NC AS VD	10.02.02.00588	SMP 30 NC AS VD	10.02.02.00598
SMP 15 NO AS RE	10.02.02.00569	SMP 20 NO AS RE	10.02.02.00579	SMP 25 NO AS RE	10.02.02.00589	SMP 30 NO AS RE	10.02.02.00599
SMP 15 NO AS RD	10.02.02.00570	SMP 20 NO AS RD	10.02.02.00580	SMP 25 NO AS RD	10.02.02.00590	SMP 30 NO AS RD	10.02.02.00600
SMP 15 NC AS RE	10.02.02.00772	SMP 20 NC AS RE	10.02.02.00774	SMP 25 NC AS RE	10.02.02.00776	SMP 30 NC AS RE	10.02.02.00778
SMP 15 NC AS RD	10.02.02.00773	SMP 20 NC AS RD	10.02.02.00775	SMP 25 NC AS RD	10.02.02.00777	SMP 30 NC AS RD	10.02.02.00779

Kompaktejektoren SMP

Saugvermögen von 65 l/min bis 200 l/min

Bestelldaten Ersatz- und Zubehörteile Kompaktejektoren SMP

Typ	Anschlussstecker für Magnetventile* mit Kabel (5 m, PVC)	Anschlussstecker für Magnetventile* mit Kabel (10 m, PUR)	Anschlussstecker für Magnetventile* ohne Kabel	Anschlusskabel für Vakuum-schalter (5 m, gerade, PUR)	Anschlusskabel für Vakuum-schalter (5 m, 90°, PUR)	Ersatzschalldämpfer	Ersatzfilterelement
SMP 15 NO/NC AS	21.04.06.00084	21.04.06.00118	21.04.06.00085	-	-	10.02.02.00651	10.02.02.00654
SMP 15 NO/NC AS V...	21.04.06.00084	21.04.06.00118	21.04.06.00085	10.06.02.00031	10.06.02.00032	10.02.02.00651	10.02.02.00654
SMP 15 NO/NC AS R...	-	-	-	-	-	10.02.02.00651	10.02.02.00654
SMP 20 NO/NC AS	21.04.06.00084	21.04.06.00118	21.04.06.00085	-	-	10.02.02.00651	10.02.02.00654
SMP 20 NO/NC AS V...	21.04.06.00084	21.04.06.00118	21.04.06.00085	10.06.02.00031	10.06.02.00032	10.02.02.00651	10.02.02.00654
SMP 20 NO/NC AS R...	-	-	-	-	-	10.02.02.00651	10.02.02.00654
SMP 25 NO/NC AS	21.04.06.00084	21.04.06.00118	21.04.06.00085	-	-	10.02.02.00652	10.02.02.00654
SMP 25 NO/NC AS V...	21.04.06.00084	21.04.06.00118	21.04.06.00085	10.06.02.00031	10.06.02.00032	10.02.02.00652	10.02.02.00654
SMP 25 NO/NC AS R...	-	-	-	-	-	10.02.02.00652	10.02.02.00654
SMP 30 NO/NC AS	21.04.06.00084	21.04.06.00118	21.04.06.00085	-	-	10.02.02.00652	10.02.02.00654
SMP 30 NO/NC AS V...	21.04.06.00084	21.04.06.00118	21.04.06.00085	10.06.02.00031	10.06.02.00032	10.02.02.00652	10.02.02.00654
SMP 30 NO/NC AS R...	-	-	-	-	-	10.02.02.00652	10.02.02.00654

*2 mal pro Ejektor bestellen. Bei Kompaktejektoren mit Luftsparfunktion gehört der Kabelsatz zum Lieferumfang des Ejektors

Technische Daten Kompaktejektoren SMP

Typ	Düsen-Ø [mm]	Evakuierungsgrad [%]	Max. Saugvermögen [l/min]	Max. Saugvermögen [m³/h]	Luftverbrauch Saugen [l/min]*	Luftverbrauch Saugen [m³/h]*	Max. Luftverbrauch Abblasen [l/min]
SMP 15	1,5	85	65,0	3,9	117	7,0	220
SMP 20	2,0	85	116,0	7,0	190	11,4	220
SMP 25	2,5	85	161,0	9,7	310	18,6	220
SMP 30	3,0	85	200,0	12,0	420	25,2	220

!Die Versorgungsspannung bei Vakuum-Schaltern und bei Elektromagnetventilen beträgt 24V DC

*Bei optimalem Betriebsdruck

**Bei max. 2 m Länge

Typ	Schalldruckpegel angesaugt [dB]	Schalldruckpegel frei [dB]	Betriebsdruck [bar]	Empf. Schlauchinnen-Ø Druckluft [mm]**	Empf. Schlauchinnen-Ø Vakuum [mm]**	Gewicht [g]	Einsatztemperatur [°C]
SMP 15	74	74	5...6	4	6	465	0...45
SMP 20	76	78	5...6	4	9	465	0...45
SMP 25	72	82	5...6	6	9	485	0...45
SMP 30	82	82	5...6	9	11	485	0...45

!Die Versorgungsspannung bei Vakuum-Schaltern und bei Elektromagnetventilen beträgt 24V DC

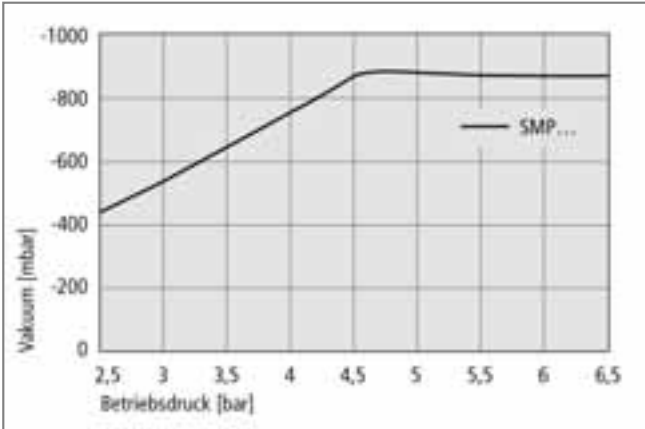
*Bei optimalem Betriebsdruck

**Bei max. 2 m Länge

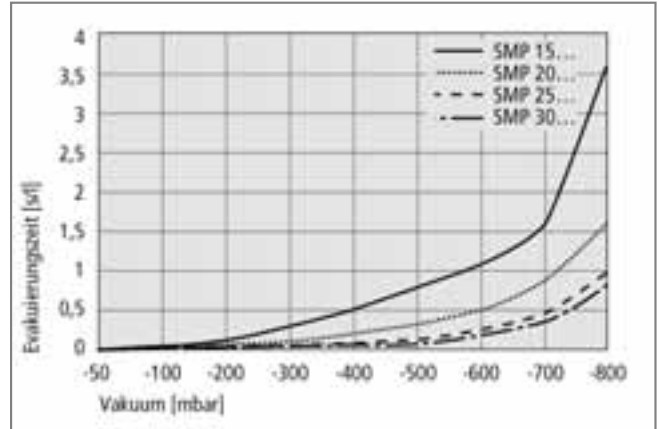
Kompaktejektoren SMP

Saugvermögen von 65 l/min bis 200 l/min

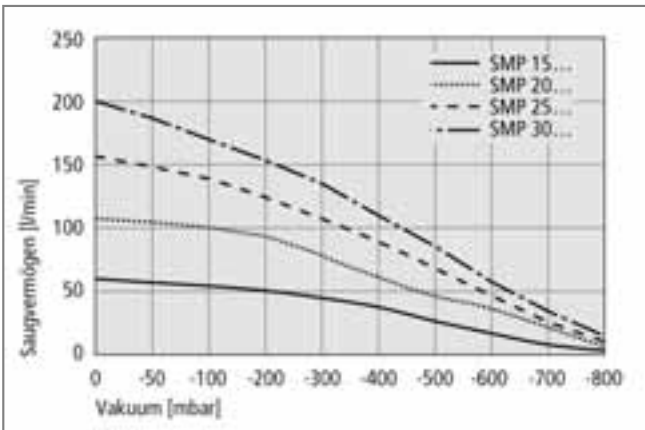
Leistungsdaten Kompaktejektoren SMP



Erreichbares Vakuum bei unterschiedlichem Betriebsdruck



Evakuierungszeit für unterschiedliche Vakuum-Bereiche



Saugvermögen bei verschiedenen Evakuierungsgraden

Saugvermögen bei unterschiedlichem Evakuierungsgrad in l/min

Typ	Evakuierungsgrad in mbar									
	0	-50	-100	-200	-300	-400	-500	-600	-700	-800
SMP 15...	65	62	58	50	41	32	21	16	9	4
SMP 20...	116	108	101	90	78	63	48	36	18	5
SMP 25...	161	149	136	123	107	86	66	49	25	7
SMP 30...	200	184	168	153	132	107	82	61	31	9

Evakuierungszeit für unterschiedliche Vakuum-Bereiche in s/l

Typ	Evakuierungsgrad in mbar									
	-50	-100	-200	-300	-400	-500	-600	-700	-800	
SMP 15...	0,048	0,088	0,184	0,311	0,480	0,744	1,120	1,692	3,606	
SMP 20...	0,026	0,047	0,095	0,159	0,239	0,349	0,499	0,807	1,652	
SMP 25...	0,015	0,027	0,055	0,089	0,135	0,198	0,288	0,486	0,960	
SMP 30...	0,012	0,021	0,044	0,071	0,108	0,160	0,232	0,392	0,810	

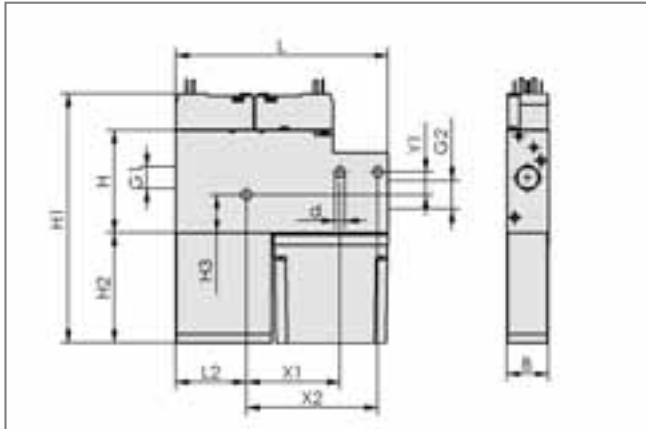
Schmalz - das Unternehmen
 Vakuum-Wissen
 Vakuum-Sauggreifer
 Spezialgreifer
 Befestigungselemente
Vakuum-Erzeuger
 Ventilttechnik
 Schalter und Überwachung
 Filter und Verbindungen
 Vakuum-Greifsysteme
 Services
 Kontakt
 Produktindex

Kompaktejektoren SMP

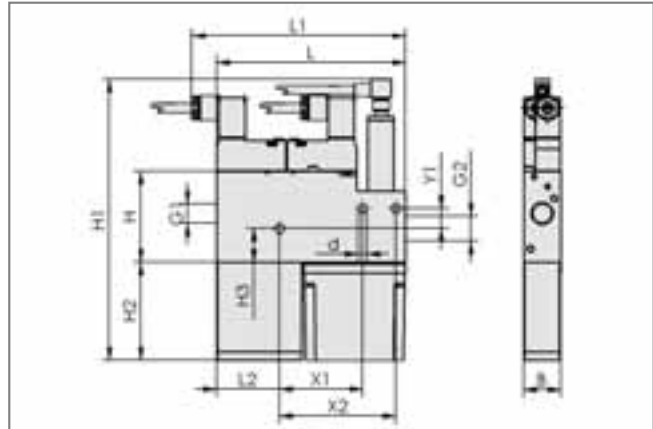
Saugvermögen von 65 l/min bis 200 l/min



Konstruktionsdaten Kompaktejektoren SMP



SMP 15 bis 30 NC/NO AS



SMP 15 bis 30 NC/NO AS V.../ R...

Typ	Abmessungen in mm													
	B	d	G1	G2	H	H1	H2	H3	L	L1	L2	X1	X2	Y1
SMP 15 NC/NO AS	22	5,5	G1/4"-IG	G3/8"-IG	54	132,5	58,5	20,1	112,5	-	37,5	49,5	69,5	12
SMP 20 NC/NO AS	22	5,5	G1/4"-IG	G3/8"-IG	54	132,5	58,5	20,1	112,5	-	37,5	49,5	69,5	12
SMP 25 NC/NO AS	22	5,5	G1/4"-IG	G3/8"-IG	54	147,5	73,5	20,1	112,5	-	37,5	49,5	69,5	12
SMP 30 NC/NO AS	22	5,5	G1/4"-IG	G3/8"-IG	54	147,5	73,5	20,1	112,5	-	37,5	49,5	69,5	12
SMP 15 NC/NO AS VD/RD	22	5,5	G1/4"-IG	G3/8"-IG	54	181,5	58,5	20,1	112,5	129	37,5	49,5	69,5	12
SMP 20 NC/NO AS VD/RD	22	5,5	G1/4"-IG	G3/8"-IG	54	181,5	58,5	20,1	112,5	129	37,5	49,5	69,5	12
SMP 25 NC/NO AS VD/RD	22	5,5	G1/4"-IG	G3/8"-IG	54	196,5	73,5	20,1	112,5	129	37,5	49,5	69,5	12
SMP 30 NC/NO AS VD/RD	22	5,5	G1/4"-IG	G3/8"-IG	54	196,5	73,5	20,1	112,5	129	37,5	49,5	69,5	12
SMP 15 NC/NO AS VE/RE	22	5,5	G1/4"-IG	G3/8"-IG	54	167,0	58,5	20,1	112,5	129	37,5	49,5	69,5	12
SMP 20 NC/NO AS VE/RE	22	5,5	G1/4"-IG	G3/8"-IG	54	167,0	58,5	20,1	112,5	129	37,5	49,5	69,5	12
SMP 25 NC/NO AS VE/RE	22	5,5	G1/4"-IG	G3/8"-IG	54	182,0	73,5	20,1	112,5	129	37,5	49,5	69,5	12
SMP 30 NC/NO AS VE/RE	22	5,5	G1/4"-IG	G3/8"-IG	54	182,0	73,5	20,1	112,5	129	37,5	49,5	69,5	12



Eignung für branchenspezifische Anwendungen



SMP-Druckluftanschlussplatten GP

Anwendung

- Druckluftanschlussplatte zur Verblockung von Kompaktejektoren mit nur einer Druckluftzuleitung

Aufbau

- Grundplatte aus eloxiertem Aluminium zur Montage mehrerer Kompaktejektoren
- Zentrale Drucklufteinspeisung durch nachträgliche Erweiterung möglich
- Nicht durch Ejektoren belegte Anschlüsse durch Blindplatten abdeckbar
- Einschließlich Dichtungen und Befestigungsmaterial

Unsere Highlights...

- Grundplatte zur Bildung kompakter Ejektorbatterien
- Zentrale Drucklufteinspeisung

Ihr Nutzen...

- > Platzsparende Batteriebildung
- > Geringer Installationsaufwand



Bestelldaten SMP-Druckluftanschlussplatten GP

Typ	Typ*	Artikel-Nr.
Druckluftanschlussplatte	GP 2 SMP(i)15..30/SCP(i)15..30	10.02.02.00917
Druckluftanschlussplatte	GP 3 SMP(i)15..25/SCP(i)15..25	10.02.02.00918
Druckluftanschlussplatte	GP 4 SMP(i)15..20/SCP(i)15..20	10.02.02.00919
Druckluftanschlussplatte	GP 5 SMP(i)15/SCP(i)15	10.02.02.00920
Druckluftanschlussplatte	GP 6 SMP(i)15/SCP(i)15	10.02.02.00921
Ejektorblindplatte	EJEK-PL SMP(i)15..30/SCP(i)20..30	10.02.02.00728
Ejektorblindplatte	EJEK-PL SCP 10..15	10.02.02.00729

*EJEK-PL = Blindplatte zum Abdecken nicht belegter Anschlüsse

Schmalz - das Unternehmen

Vakuum-Wissen

Vakuum-Sauggreifer

Spezialgreifer

Befestigungselemente

Vakuum-Erzeuger

Ventiltechnik

Schalter und Überwachung

Filter und Verbindungen

Vakuum-Greifsysteme

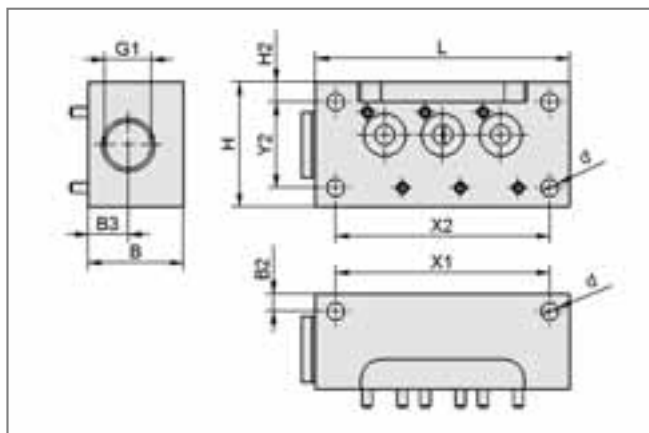
Services

Kontakt

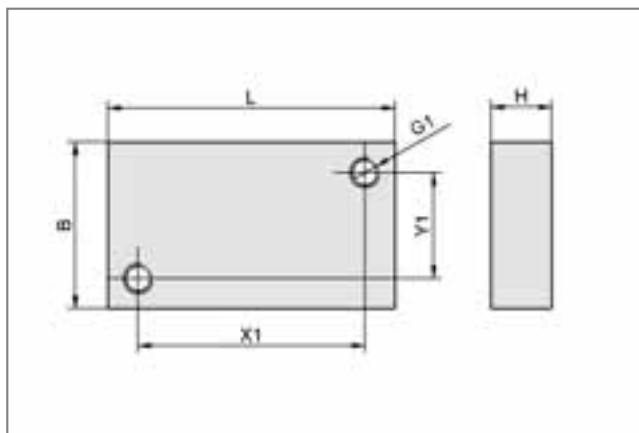
Produktindex



Konstruktionsdaten SMP-Druckluftanschlussplatten GP



Druckluftanschlussplatte GP SMP15..30/SCP



Ejektorblindplatte EJEK-PL ...

Typ	Abmessungen in mm												Anzahl Ausgänge	Gewicht [g]
	B	B2	d	G1	H	H2	L	X1	X2	Y1	Y2			
GP 2 SMP(i)15..30/SCP(i)15..30	38	7	7	G1/2"-IG	49,5	8	78	62	62	-	34	2	375	
GP 3 SMP(i)15..25/SCP(i)15..25	38	7	7	G1/2"-IG	49,5	8	101	85	85	-	34	3	481	
GP 4 SMP(i)15..20/SCP(i)15..20	38	7	7	G1/2"-IG	49,5	8	124	108	108	-	34	4	595	
GP 5 SMP(i)15/SCP(i)15	38	7	7	G1/2"-IG	49,5	8	147	131	131	-	34	5	700	
GP 6 SMP(i)15/SCP(i)15	38	7	7	G1/2"-IG	49,5	8	170	154	154	-	34	6	807	
EJEK-PL SMP(i)15..30/SCP(i)20..30	22	-	-	M4-IG	8,0	-	38	30	-	14	-	-	17	
EJEK-PL SCP 10..15	20	-	-	-	6,0	7	26	20	20	-	34	-	9	

Kompaktejektoren



Kompaktejektoren SCP

Saugvermögen von 37 l/min bis 200 l/min



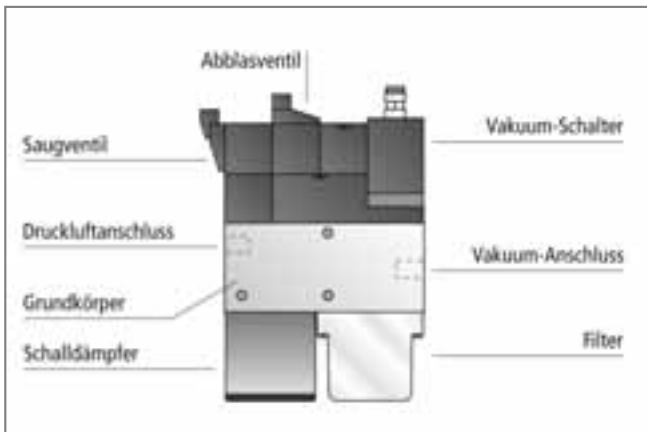
Eignung für branchenspezifische Anwendungen



Kompaktejektoren SCP

Anwendung

- Kompaktejektor zur Handhabung von luftdichten oder leicht porösen Werkstücken in den Bereichen Elektronik/Elektrotechnik, Verpackungstechnik, Robotik und Automobilbau



Systemaufbau Kompaktejektoren SCP

Aufbau

- Grundkörper aus eloxiertem Aluminium
- Funktionen Saugventil wahlweise NO (stromlos offen) oder NC (stromlos geschlossen)
- Abblasventil NC, Filter, Schalldämpfer und Rückschlagventil integriert
- Optional: Vakuumschalter elektronisch, integrierte Luftsparsautomatik, Sammelschlussplatte für Batteriemontage
- Kompaktejektoren mit Luftsparsfunktion inklusive Kabel



Zentrale Vakuum-Erzeugung durch Kompaktejektoren SCP bei der Handhabung von Karosserieteilen

Unsere Highlights...

- Breites Leistungsspektrum von Düsengröße 1,0 bis 3,0 mm
- Vielseitiges Baukastensystem
- Luftsparsautomatik (optional)
- Digitale Vakuum-Überwachung (optional)

Ihr Nutzen...

- > Optimaler Luftverbrauch durch fein abgestuftes Saugvermögen
- > Flexible Anpassung an kundenseitige Anforderungen
- > Minimierte Energiekosten im Dauerbetrieb
- > Komfortable Einstellung über Folientastatur und Anzeige über LED-Display möglich

Schmalz - das Unternehmen

Vakuum-Wissen

Vakuum-Sauggreifer

Spezialgreifer

Befestigungselemente

Vakuum-Erzeuger

Ventiltechnik

Schalter und Überwachung

Filter und Verbindungen

Vakuum-Greifsysteme

Services

Kontakt

Produktindex

Kompaktejektoren SCP

Saugvermögen von 37 l/min bis 200 l/min

Bezeichnungsschlüssel Kompaktejektoren SCP

Kurzbezeichnung	Düsengröße	Ruhestellung Saugventil	Abblas- und Sicherheitsrückschlagventil	Systemüberwachung
Am Beispiel SCP 10 NO AS RE:				
SCP	10	NO	AS	RE
SCP	10 = 1,0 mm 15 = 1,5 mm 20 = 2,0 mm 25 = 2,5 mm 30 = 3,0 mm	NC stromlos geschlossen NO stromlos offen	AS Abblasventil mit Sicherheitsrückschlagventil	RD Luftsparfunktion mit digitalem Vakuum-Schalter RE Luftsparfunktion mit elektronischem Vakuum-Schalter VD digitaler Vakuum-Schalter VE elektronischer Vakuum-Schalter

Bestelldaten Kompaktejektoren SCP

Der Kompaktejektor SCP wird als anschlussfertiges Produkt (ohne Anschlusskabel) geliefert.

Verfügbare Ersatzteile: Schalldämpfer, Filterelement
Verfügbares Zubehör: Anschlusskabel, Anschluss-Stecker

Kompaktejektoren SCP

SCP 10...		SCP 15...		SCP 20...	
Typ	Artikel-Nr.	Typ	Artikel-Nr.	Typ	Artikel-Nr.
SCP 10 NO AS	10.02.02.00601	SCP 15 NO AS	10.02.02.00611	SCP 20 NO AS	10.02.02.00621
SCP 10 NC AS	10.02.02.00602	SCP 15 NC AS	10.02.02.00612	SCP 20 NC AS	10.02.02.00622
SCP 10 NO AS VE	10.02.02.00605	SCP 15 NO AS VE	10.02.02.00615	SCP 20 NO AS VE	10.02.02.00625
SCP 10 NC AS VE	10.02.02.00606	SCP 15 NC AS VE	10.02.02.00616	SCP 20 NC AS VE	10.02.02.00626
SCP 10 NO AS VD	10.02.02.00607	SCP 15 NO AS VD	10.02.02.00617	SCP 20 NO AS VD	10.02.02.00627
SCP 10 NC AS VD	10.02.02.00608	SCP 15 NC AS VD	10.02.02.00618	SCP 20 NC AS VD	10.02.02.00628
SCP 10 NO AS RE	10.02.02.00609	SCP 15 NO AS RE	10.02.02.00619	SCP 20 NO AS RE	10.02.02.00629
SCP 10 NC AS RD	10.02.02.00610	SCP 15 NO AS RD	10.02.02.00620	SCP 20 NO AS RD	10.02.02.00630
SCP 10 NC AS RE	10.02.02.00780	SCP 15 NC AS RE	10.02.02.00782	SCP 20 NC AS RE	10.02.02.00784
SCP 10 NC AS RD	10.02.02.00781	SCP 15 NC AS RD	10.02.02.00783	SCP 20 NC AS RD	10.02.02.00785

SCP 25...		SCP 30...	
Typ	Artikel-Nr.	Typ	Artikel-Nr.
SCP 25 NO AS	10.02.02.00631	SCP 30 NO AS	10.02.02.00641
SCP 25 NC AS	10.02.02.00632	SCP 30 NC AS	10.02.02.00642
SCP 25 NO AS VE	10.02.02.00635	SCP 30 NO AS VE	10.02.02.00645
SCP 25 NC AS VE	10.02.02.00636	SCP 30 NC AS VE	10.02.02.00646
SCP 25 NO AS VD	10.02.02.00637	SCP 30 NO AS VD	10.02.02.00647
SCP 25 NC AS VD	10.02.02.00638	SCP 30 NC AS VD	10.02.02.00648
SCP 25 NO AS RE	10.02.02.00639	SCP 30 NO AS RE	10.02.02.00649
SCP 25 NO AS RD	10.02.02.00640	SCP 30 NO AS RD	10.02.02.00650
SCP 25 NC AS RE	10.02.02.00786	SCP 30 NC AS RE	10.02.02.00788
SCP 25 NC AS RD	10.02.02.00787	SCP 30 NC AS RD	10.02.02.00789

Schmalz - das Unternehmen
Vakuum-Wissen
Vakuum-Sauggreifer
Spezialgreifer
Befestigungselemente
Vakuum-Erzeuger
Ventiltechnik
Schalter und Überwachung
Filter und Verbindungen
Vakuum-Greifsysteme
Services
Kontakt
Produktindex

Kompaktejektoren SCP

Saugvermögen von 37 l/min bis 200 l/min

Bestelldaten Ersatz- und Zubehörteile Kompaktejektoren SCP

Typ	Anschlussstecker für Magnetventile* mit Kabel (3 m, PVC)	Anschlusskabel für Vakuumschalter (5 m, gerade, PUR)	Anschlusskabel für Vakuumschalter (5 m, 90°, PUR)	Ersatzschalldämpfer	Ersatzfilterelement
SCP 10 NO/NC AS	21.04.06.00086	-	-	10.02.02.00653	10.02.02.00655
SCP 10 NO/NC AS V...	21.04.06.00086	10.06.02.00031	10.06.02.00032	10.02.02.00653	10.02.02.00655
SCP 10 NO/NC AS R...	-	-	-	10.02.02.00653	10.02.02.00655
SCP 15 NO/NC AS	21.04.06.00086	-	-	10.02.02.00653	10.02.02.00655
SCP 15 NO/NC AS V...	21.04.06.00086	10.06.02.00031	10.06.02.00032	10.02.02.00653	10.02.02.00655
SCP 15 NO/NC AS R...	-	-	-	10.02.02.00653	10.02.02.00655

*2 mal pro Ejektor bestellen. Bei Kompaktejektoren mit Luftsparfunktion gehört der Kabelsatz zum Lieferumfang des Ejektors

Bestelldaten Ersatz- und Zubehörteile Kompaktejektoren SCP

Typ	Anschlussstecker für Magnetventile* mit Kabel (5 m, PVC)	Anschlussstecker für Magnetventile* mit Kabel (10 m, PUR)	Anschlussstecker für Magnetventile* ohne Kabel	Anschlusskabel für Vakuumschalter (5 m, gerade, PUR)	Anschlusskabel für Vakuumschalter (5 m, 90°, PUR)	Ersatzschalldämpfer	Ersatzfilterelement
SCP 20 NO/NC AS	21.04.06.00084	21.04.06.00118	21.04.06.00085	-	-	10.02.02.00651	10.02.02.00654
SCP 20 NO/NC AS V...	21.04.06.00084	21.04.06.00118	21.04.06.00085	10.06.02.00031	10.06.02.00032	10.02.02.00651	10.02.02.00654
SCP 20 NO/NC AS R...	-	-	-	-	-	10.02.02.00651	10.02.02.00654
SCP 25 NO/NC AS	21.04.06.00084	21.04.06.00118	21.04.06.00085	-	-	10.02.02.00652	10.02.02.00654
SCP 25 NO/NC AS V...	21.04.06.00084	21.04.06.00118	21.04.06.00085	10.06.02.00031	10.06.02.00032	10.02.02.00652	10.02.02.00654
SCP 25 NO/NC AS R...	-	-	-	-	-	10.02.02.00652	10.02.02.00654
SCP 30 NO/NC AS	21.04.06.00084	21.04.06.00118	21.04.06.00085	-	-	10.02.02.00652	10.02.02.00654
SCP 30 NO/NC AS V...	21.04.06.00084	21.04.06.00118	21.04.06.00085	10.06.02.00031	10.06.02.00032	10.02.02.00652	10.02.02.00654
SCP 30 NO/NC AS R...	-	-	-	-	-	10.02.02.00652	10.02.02.00654

*2 mal pro Ejektor bestellen. Bei Kompaktejektoren mit Luftsparfunktion gehört der Kabelsatz zum Lieferumfang des Ejektors

Technische Daten Kompaktejektoren SCP

Typ	Düsen-Ø [mm]	Evakuierungsgrad [%]	Max. Saugvermögen [l/min]	Max. Saugvermögen [m³/h]	Luftverbrauch Saugen [l/min]*	Luftverbrauch Saugen [m³/h]*	Max. Luftverbrauch Abblasen [l/min]
SCP 10...	1,0	85	37	2,2	53	3,2	200
SCP 15...	1,5	85	65	3,9	117	7,0	200
SCP 20...	2,0	85	116	7,0	190	11,4	200
SCP 25...	2,5	85	161	9,7	310	18,6	200
SCP 30...	3,0	85	200	12,0	420	25,2	200

!Die Versorgungsspannung bei Vakuum-Schaltern und bei Elektromagnetventilen beträgt 24V DC

*Bei optimalem Betriebsdruck

**Bei max. 2 m Länge

Typ	Schalldruckpegel angesaugt [dB]	Schalldruckpegel frei [dB]	Betriebsdruck [bar]	Empf. Schlauchinnen-Ø Druckluft [mm]**	Empf. Schlauchinnen-Ø Vakuum [mm]**	Gewicht [g]	Einsatztemperatur [°C]
SCP 10...	66	68	5	2	4	275	0...45
SCP 15...	68	68	5	4	6	275	0...45
SCP 20...	76	78	5...6	4	9	465	0...45
SCP 25...	72	82	5...6	6	9	485	0...45
SCP 30...	82	82	5...6	9	11	485	0...45

!Die Versorgungsspannung bei Vakuum-Schaltern und bei Elektromagnetventilen beträgt 24V DC

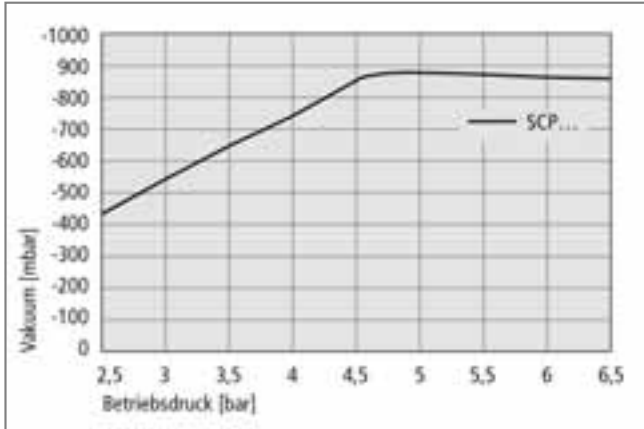
*Bei optimalem Betriebsdruck

**Bei max. 2 m Länge

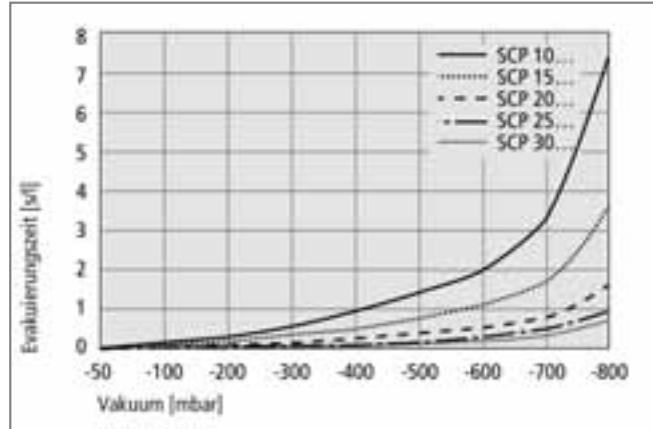
Kompaktejektoren SCP

Saugvermögen von 37 l/min bis 200 l/min

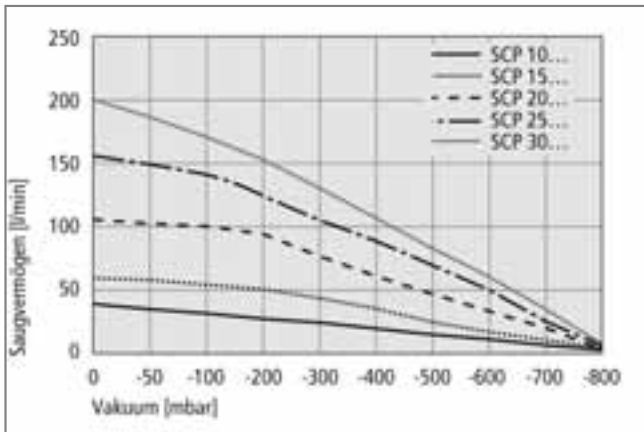
Leistungsdaten Kompaktejektoren SCP



Erreichbares Vakuum bei unterschiedlichem Betriebsdruck



Evakuierungszeit für unterschiedliche Vakuum-Bereiche



Saugvermögen bei verschiedenen Evakuierungsgraden

Saugvermögen bei unterschiedlichem Evakuierungsgrad in l/min

Typ	Evakuierungsgrad in mbar									
	0	-50	-100	-200	-300	-400	-500	-600	-700	-800
SCP 10...	37,0	35,4	33,2	28,8	24,0	19,4	16,0	11,2	6,0	1,4
SCP 15...	65,0	62,0	58,0	50,0	41,0	32,0	21,0	16,0	9,0	4,0
SCP 20...	116,0	108,0	101,0	90,0	78,0	63,0	48,0	36,0	18,0	5,0
SCP 25...	161,0	149,0	136,0	123,0	107,0	86,0	66,0	49,0	25,0	7,0
SCP 30...	200,0	184,0	168,0	153,0	132,0	107,0	82,0	61,0	31,0	9,0

Evakuierungszeit für unterschiedliche Vakuum-Bereiche in s/l

Typ	Evakuierungsgrad in mbar									
	-50	-100	-200	-300	-400	-500	-600	-700	-800	
SCP-FS 10...	0,087	0,162	0,341	0,591	0,959	1,419	2,035	3,304	7,300	
SCP-FS 15...	0,048	0,088	0,184	0,311	0,480	0,744	1,120	1,692	3,606	
SCP-FS 20...	0,026	0,047	0,095	0,159	0,239	0,349	0,499	0,807	1,652	
SCP-FS 25...	0,015	0,027	0,055	0,089	0,135	0,198	0,288	0,486	0,960	
SCP-FS 30...	0,012	0,021	0,044	0,071	0,108	0,160	0,232	0,392	0,810	

Schmalz - das Unternehmen
Vakuum-Wissen
Vakuum-Sauggreifer
Spezialgreifer
Befestigungselemente
Vakuum-Erzeuger
Ventiltechnik
Schalter und Überwachung
Filter und Verbindungen
Vakuum-Greifsysteme
Services
Kontakt
Produktindex

Kompaktejektoren

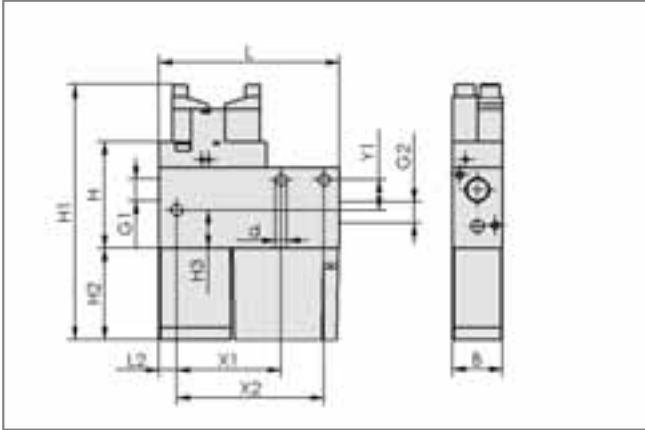


Kompaktejektoren SCP

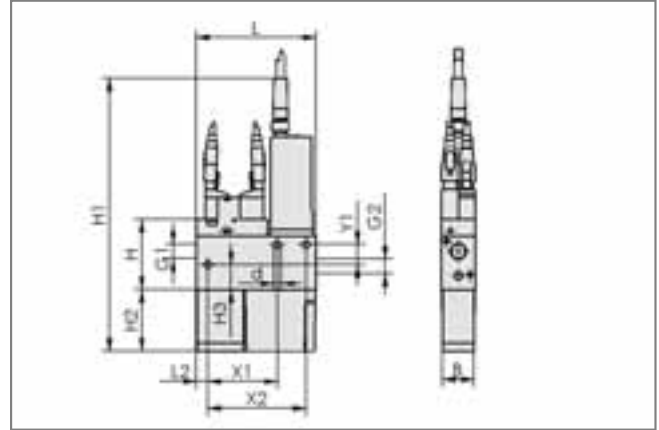
Saugvermögen von 37 l/min bis 200 l/min



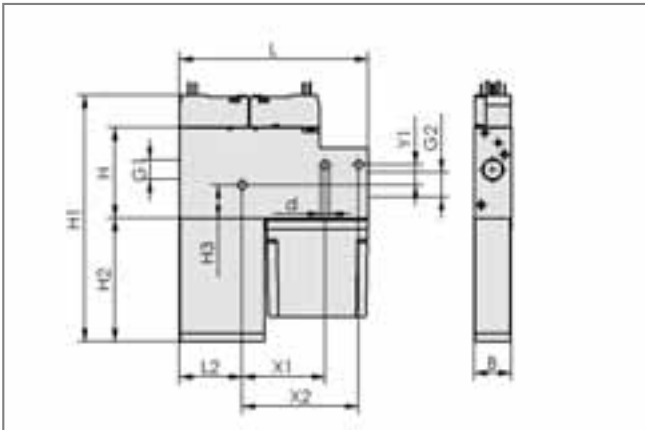
Konstruktionsdaten Kompaktejektoren SCP



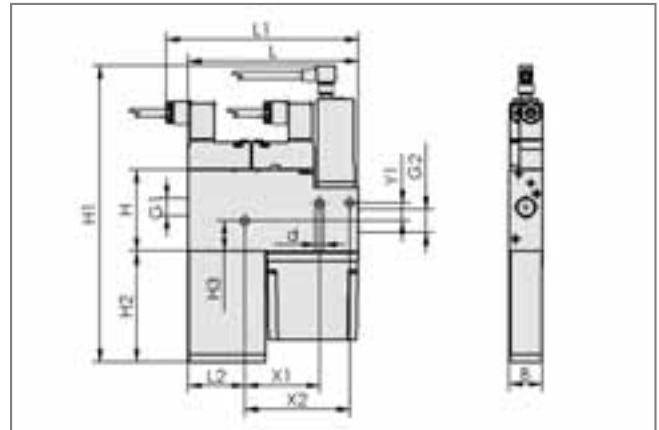
SCP 10 bis 15 NC/NO AS



SCP 10 bis 15 NC/NO AS V.../ R...



SCP 20 bis 30 NC/NO AS



SCP 20 bis 30 NC/NO AS



Konstruktionsdaten Kompaktejektoren SCP

Typ	Abmessungen in mm													
	B	d	G1	G2	H	H1	H2	H3	L	L1	L2	X1	X2	Y1
SCP 10 NC/NO AS	20,2	4,5	G1/8"-IG	G1/8"-IG	42,2	105,0	36,5	15,0	71,5	-	7,0	41,5	58,5	12
SCP 15 NC/NO AS	20,2	4,5	G1/8"-IG	G1/8"-IG	42,2	105,0	36,5	15,0	71,5	-	7,0	41,5	58,5	12
SCP 20 NC/NO AS	22,0	5,5	G1/4"-IG	G3/8"-IG	54,0	132,5	58,5	20,1	112,5	-	37,5	49,5	69,5	12
SCP 25 NC/NO AS	22,0	5,5	G1/4"-IG	G3/8"-IG	54,0	147,5	73,5	20,1	112,5	-	37,5	49,5	69,5	12
SCP 30 NC/NO AS	22,0	5,5	G1/4"-IG	G3/8"-IG	54,0	147,5	73,5	20,1	112,5	-	37,5	49,5	69,5	12
SCP 10 NC/NO AS VE/RE	20,2	4,5	G1/8"-IG	G1/8"-IG	42,2	147,5	36,5	15,0	71,5	-	7,0	41,5	58,5	12
SCP 15 NC/NO AS VE/RE	20,2	4,5	G1/8"-IG	G1/8"-IG	42,2	147,5	36,5	15,0	71,5	-	7,0	41,5	58,5	12
SCP 20 NC/NO AS VE/RE	22,0	5,5	G1/4"-IG	G3/8"-IG	54,0	167,0	58,5	20,1	112,5	127	37,5	49,5	69,5	12
SCP 25 NC/NO AS VE/RE	22,0	5,5	G1/4"-IG	G3/8"-IG	54,0	182,0	73,5	20,1	112,5	127	37,5	49,5	69,5	12
SCP 30 NC/NO AS VE/RE	22,0	5,5	G1/4"-IG	G3/8"-IG	54,0	182,0	73,5	20,1	112,5	127	37,5	49,5	69,5	12
SCP 10 NC/NO AS VD/RD	20,2	4,5	G1/8"-IG	G1/8"-IG	42,2	162,0	36,5	15,0	71,5	-	7,0	41,5	58,5	12
SCP 15 NC/NO AS VD/RD	20,2	4,5	G1/8"-IG	G1/8"-IG	42,2	162,0	36,5	15,0	71,5	-	7,0	41,5	58,5	12
SCP 20 NC/NO AS VD/RD	22,0	5,5	G1/4"-IG	G3/8"-IG	54,0	181,5	58,5	20,1	112,5	127	37,5	49,5	69,5	12
SCP 25 NC/NO AS VD/RD	22,0	5,5	G1/4"-IG	G3/8"-IG	54,0	196,5	73,5	20,1	112,5	127	37,5	49,5	69,5	12
SCP 30 NC/NO AS VD/RD	22,0	5,5	G1/4"-IG	G3/8"-IG	54,0	196,5	73,5	20,1	112,5	127	37,5	49,5	69,5	12

Kompaktejektoren SCP-FS

Saugvermögen von 37 l/min bis 200 l/min



Eignung für branchenspezifische Anwendungen



Kompaktejektoren SCP-FS

Anwendung

- Kompaktejektor zur Handhabung von luftdichten oder leicht porösen Werkstücken
- Einsatz in der Automobilindustrie, Verpackungsbranche und Robotertechnik

Aufbau

- Grundkörper aus eloxiertem Aluminium mit Ejektordüse, Filter, Schalldämpfer, Rückschlagventil und Power-Funktion
- Optionaler Vakuum-Schalter zur Systemüberwachung
- Steuerplatte mit Gewindeanschlüssen zur Ansteuerung der Funktionen Saugen/Abblasen über externe Druckluftimpulse

Unsere Highlights...

- Extern gesteuerter Kompaktejektor
- Hohes Saug- und Abblasvermögen
- Breites Leistungsspektrum
- Optionale Vakuum-Überwachung

Ihr Nutzen...

- > Optimale Einbindung in Feldbussysteme
- > Schnelles Evakuieren und Abblasen reduzieren Zykluszeiten
- > Optimale Leistungsabstufung und Anpassung an den Anwendungsfall
- > Erhöhung der Prozesssicherheit

Bezeichnungsschlüssel Kompaktejektoren SCP-FS

Kurzbezeichnung	Düsengröße	Ansteuerung	Systemüberwachung
Am Beispiel SCP 10 FS VE:			
SCP	10	FS	VE
SCP	10 = 1,0 mm 15 = 1,5 mm 20 = 2,0 mm 25 = 2,5 mm 30 = 3,0 mm	FS Fremdsteuerung über Pneumatik-Impulse	RP Luftsparfunktion mit pneumatischem Vakuum-Schalter VD digitaler Vakuum-Schalter VE elektronischer Vakuum-Schalter

Bestelldaten Kompaktejektoren SCP-FS

Der Kompaktejektor SCP-FS wird als anschlussfertiges Produkt geliefert.

Kompaktejektoren SCP-FS

Saugvermögen von 37 l/min bis 200 l/min

Kompaktejektoren SCP-FS

SCP 10 FS		SCP 15 FS		SCP 20 FS	
Typ	Artikel-Nr.	Typ	Artikel-Nr.	Typ	Artikel-Nr.
SCP 10 FS	10.02.02.00893	SCP 15 FS	10.02.02.00897	SCP 20 FS	10.02.02.00873
SCP 10 FS VE	10.02.02.00895	SCP 15 FS VE	10.02.02.00899	SCP 20 FS VE	10.02.02.00902
SCP 10 FS VD	10.02.02.00896	SCP 15 FS VD	10.02.02.00900	SCP 20 FS VD	10.02.02.00903
				SCP 20 FS RP	10.02.02.01623

SCP 25 FS		SCP 30 FS	
Typ	Artikel-Nr.	Typ	Artikel-Nr.
SCP 25 FS	10.02.02.00904	SCP 30 FS	10.02.02.00908
SCP 25 FS VE	10.02.02.00906	SCP 30 FS VE	10.02.02.00910
SCP 25 FS VD	10.02.02.00907	SCP 30 FS VD	10.02.02.00911
SCP 25 FS RP	10.02.02.01956	SCP 30 FS RP	10.02.02.01643

Technische Daten Kompaktejektoren SCP-FS

Typ	Düsen-Ø [mm]	Evakuierungsgrad [%]	Max. Saugvermögen [l/min]	Max. Saugvermögen [m³/h]	Luftverbrauch Saugen [l/min]*	Luftverbrauch Saugen [m³/h]*	Max. Luftverbrauch Abblasen [l/min]
SCP 10 FS	1,0	85	37	2,2	53	3,2	200
SCP 15 FS	1,5	85	65	3,9	117	7,0	200
SCP 20 FS	2,0	85	116	7,0	190	11,4	200
SCP 25 FS	2,5	85	161	9,7	310	18,6	200
SCP 30 FS	3,0	85	200	12,0	420	25,2	200

!Die Versorgungsspannung bei Vakuum-Schaltern und bei Elektromagnetventilen beträgt 24V DC

*Bei optimalem Betriebsdruck

**Bei max. 2 m Länge

Typ	Schalldruckpegel angesaugt [dB]	Schalldruckpegel frei [dB]	Betriebsdruck [bar]	Empf. Schlauchinnen-Ø Druckluft [mm]**	Empf. Schlauchinnen-Ø Vakuum [mm]**	Gewicht [kg]	Einsatztemperatur [°C]
SCP 10 FS	66	68	5	2	4	0,25	0...45
SCP 15 FS	68	68	5	4	6	0,25	0...45
SCP 20 FS	76	78	5...6	4	9	0,39	0...45
SCP 25 FS	72	82	5...6	6	9	0,41	0...45
SCP 30 FS	82	82	5...6	6	12	0,41	0...45

!Die Versorgungsspannung bei Vakuum-Schaltern und bei Elektromagnetventilen beträgt 24V DC

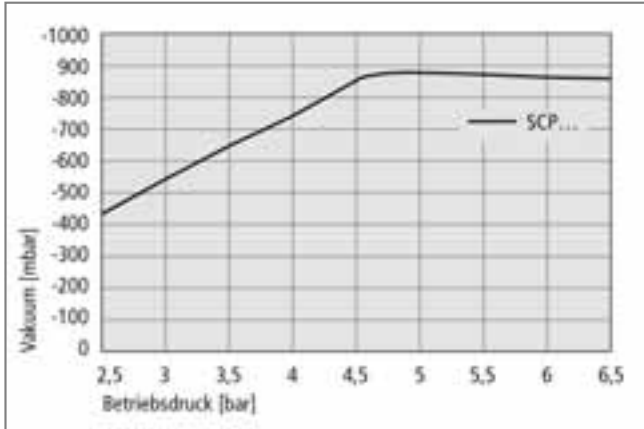
*Bei optimalem Betriebsdruck

**Bei max. 2 m Länge

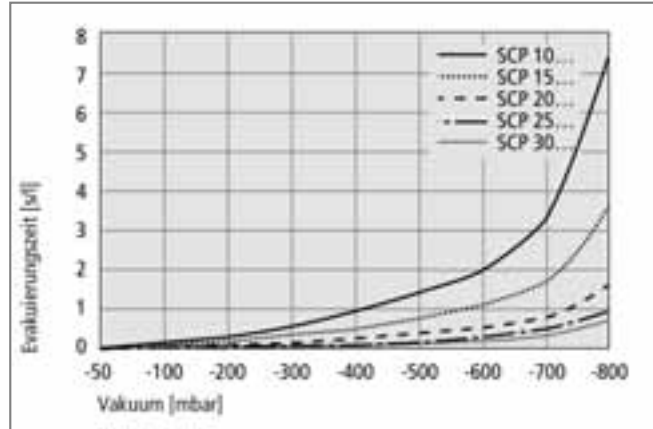
Kompaktejektoren SCP-FS

Saugvermögen von 37 l/min bis 200 l/min

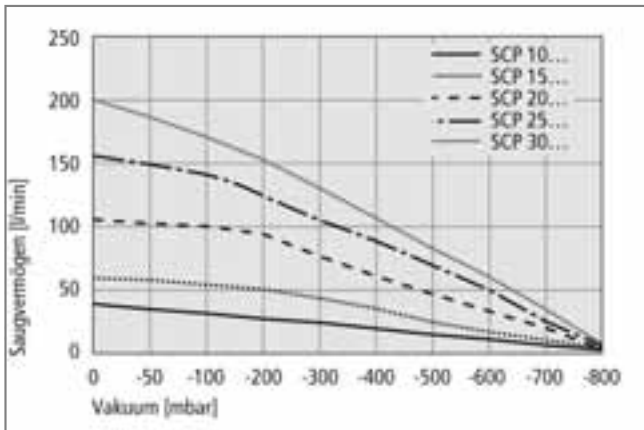
Leistungsdaten Kompaktejektoren SCP-FS



Erreichbares Vakuum bei unterschiedlichem Betriebsdruck



Evakuierungszeit für unterschiedliche Vakuum-Bereiche



Saugvermögen bei verschiedenen Evakuierungsgraden

Saugvermögen bei unterschiedlichem Evakuierungsgrad in l/min

Typ	Evakuierungsgrad in mbar									
	0	-50	-100	-200	-300	-400	-500	-600	-700	-800
SCP-FS 10...	37,0	35,4	33,2	28,8	24,0	19,4	16,0	11,2	6,0	1,4
SCP-FS 15...	65,0	62,0	58,0	50,0	41,0	32,0	21,0	16,0	9,0	4,0
SCP-FS 20...	116,0	108,0	101,0	90,0	78,0	63,0	48,0	36,0	18,0	5,0
SCP-FS 25...	161,0	149,0	136,0	123,0	107,0	86,0	66,0	49,0	25,0	7,0
SCP-FS 30...	200,0	184,0	168,0	153,0	132,0	107,0	82,0	61,0	31,0	9,0

Evakuierungszeit für unterschiedliche Vakuum-Bereiche in s/l

Typ	Evakuierungsgrad in mbar									
	-50	-100	-200	-300	-400	-500	-600	-700	-800	
SCP-FS 10...	0,087	0,162	0,341	0,591	0,959	1,419	2,035	3,304	7,300	
SCP-FS 15...	0,048	0,088	0,184	0,311	0,480	0,744	1,120	1,692	3,606	
SCP-FS 20...	0,026	0,047	0,095	0,159	0,239	0,349	0,499	0,807	1,652	
SCP-FS 25...	0,015	0,027	0,055	0,089	0,135	0,198	0,288	0,486	0,960	
SCP-FS 30...	0,012	0,021	0,044	0,071	0,108	0,160	0,232	0,392	0,810	

Schmalz - das Unternehmen
Vakuum-Wissen
Vakuum-Sauggreifer
Spezialgreifer
Befestigungselemente
Vakuum-Erzeuger
Ventiltechnik
Schalter und Überwachung
Filter und Verbindungen
Vakuum-Greifsysteme
Services
Produktindex
Kontakt

Kompaktejektoren

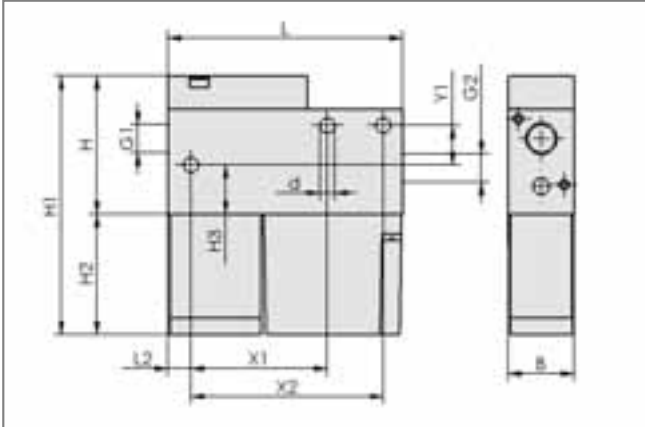


Kompaktejektoren SCP-FS

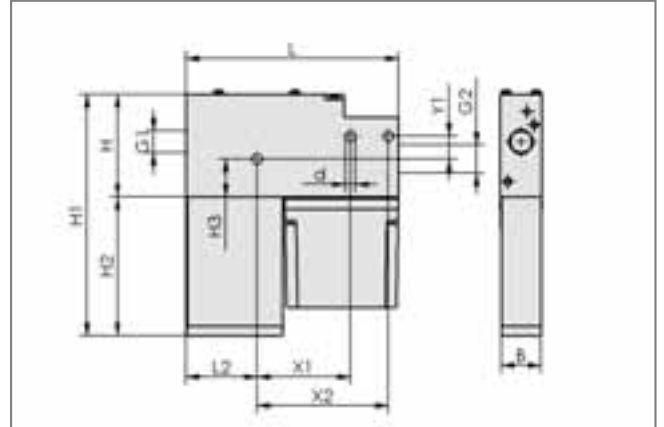
Saugvermögen von 37 l/min bis 200 l/min



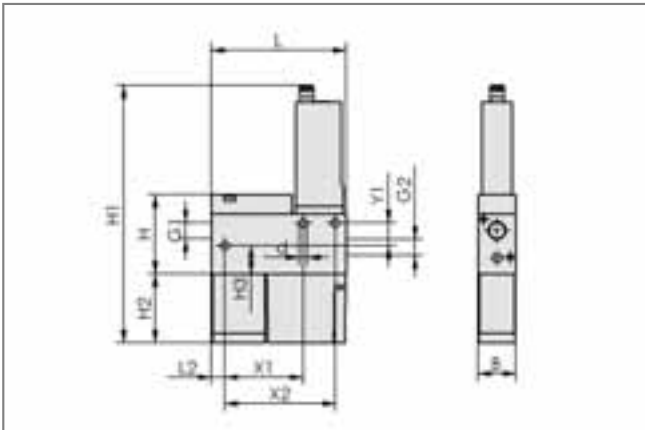
Konstruktionsdaten Kompaktejektoren SCP-FS



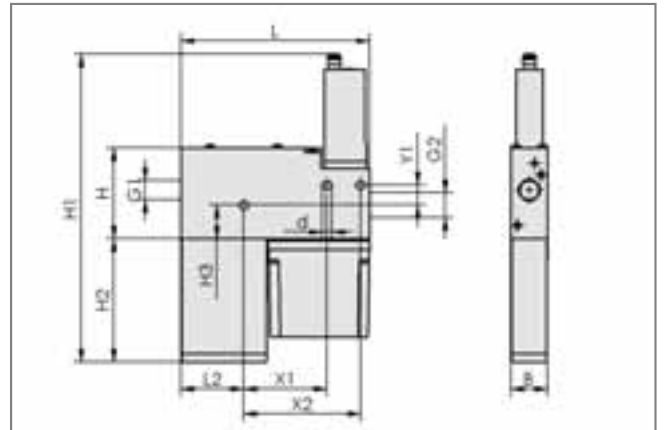
SCP 10 bis 15 FS



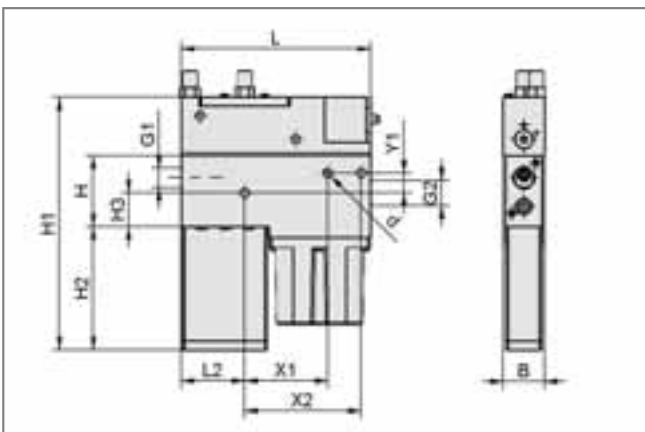
SCP 20 bis 30 FS



SCP 10 bis 15 FS V...



SCP 20 bis 30 FS V...



SCP-FS 20 bis 30 RP

Schmalz - das Unternehmen

Vakuum-Wissen

Vakuum-Sauggreifer

Spezialgreifer

Befestigungselemente

Vakuum-Erzeuger

Ventiltechnik

Schalter und Überwachung

Filter und Verbindungen

Vakuum-Greifsysteme

Services

Kontakt

Produktindex

Kompaktejektoren SCP-FS

Saugvermögen von 37 l/min bis 200 l/min



Konstruktionsdaten Kompaktejektoren SCP-FS

Typ	Abmessungen in mm												
	B	d	G1	G2	H	H1	H2	H3	L	L2	X1	X2	Y1
SCP 10 FS	20,2	4,5	G1/8"-IG	G1/8"-IG	42,5	79,0	36,5	15,0	71,5	7,0	41,5	58,5	12,0
SCP 15 FS	20,2	4,5	G1/8"-IG	G1/8"-IG	42,5	79,0	36,5	15,0	71,5	7,0	41,5	58,5	12,0
SCP 20 FS	22,0	5,5	G1/4"-IG	G3/8"-IG	54,0	112,5	58,5	20,1	112,5	37,5	49,5	69,5	12,0
SCP 25 FS	22,0	5,5	G1/4"-IG	G3/8"-IG	54,0	127,5	73,5	20,1	112,5	37,5	49,5	69,5	12,0
SCP 30 FS	22,0	5,5	G1/4"-IG	G3/8"-IG	54,0	127,5	73,5	20,1	112,5	37,5	49,5	69,5	12,0
SCP 10 FS VE	20,2	4,5	G1/8"-IG	G1/8"-IG	42,5	126,5	36,5	15,0	71,5	7,0	41,5	58,5	12,0
SCP 15 FS VE	20,2	4,5	G1/8"-IG	G1/8"-IG	42,5	126,5	36,5	15,0	71,5	7,0	41,5	58,5	12,0
SCP 20 FS VE	22,0	5,5	G1/4"-IG	G3/8"-IG	54,0	158,6	58,5	20,1	112,5	37,5	49,5	69,5	12,0
SCP 25 FS VE	22,0	5,5	G1/4"-IG	G3/8"-IG	54,0	173,6	73,5	20,1	112,5	37,5	49,5	69,5	12,0
SCP 30 FS VE	22,0	5,5	G1/4"-IG	G3/8"-IG	54,0	173,6	73,5	20,1	112,5	37,5	49,5	69,5	12,0
SCP 10 FS VD	20,2	4,5	G1/8"-IG	G1/8"-IG	42,5	136,5	36,5	15,0	71,5	7,0	41,5	58,5	12,0
SCP 15 FS VD	20,2	4,5	G1/8"-IG	G1/8"-IG	42,5	136,5	36,5	15,0	71,5	7,0	41,5	58,5	12,0
SCP 20 FS VD	22,0	5,5	G1/4"-IG	G3/8"-IG	54,0	168,5	58,5	20,1	112,5	37,5	49,5	69,5	12,0
SCP 25 FS VD	22,0	5,5	G1/4"-IG	G3/8"-IG	54,0	183,5	73,5	20,1	112,5	37,5	49,5	69,5	12,0
SCP 30 FS VD	22,0	5,5	G1/4"-IG	G3/8"-IG	54,0	183,5	73,5	20,1	112,5	37,5	49,5	69,5	12,0
SCP 20 FS RP	25,0	5,5	G1/4"-IG	G3/8"-IG	77,0	150,5	73,5	20,1	112,5	37,5	49,5	69,5	12,0
SCP 25 FS RP	25,0	5,5	G1/4"-IG	G3/8"-IG	77,0	150,5	73,5	20,1	112,5	37,5	49,5	69,5	12,0
SCP 30 FS RP	25,0	5,5	G1/4"-IG	G3/8"-IG	77,0	150,5	73,5	20,1	112,5	37,5	49,5	69,5	12,0



Eignung für branchenspezifische Anwendungen



SCP-Druckluftanschlussplatten GP

Anwendung

- Druckluftanschlussplatte zur Verblockung von Kompaktejektoren mit nur einer Druckluftzuleitung

Aufbau

- Grundplatte aus eloxiertem Aluminium zur Montage mehrerer Kompaktejektoren
- Zentrale Drucklufteinspeisung und nachträgliche Erweiterung möglich
- Nicht durch Ejektoren belegte Anschlüsse durch Blindplatten abdeckbar
- Einschließlich Dichtungen und Befestigungsmaterial

Unsere Highlights...

- Grundplatte zur Bildung kompakter Ejektorbatterien
- Zentrale Drucklufteinspeisung

Ihr Nutzen...

- > Platzsparende Batteriebildung
- > Geringer Installationsaufwand

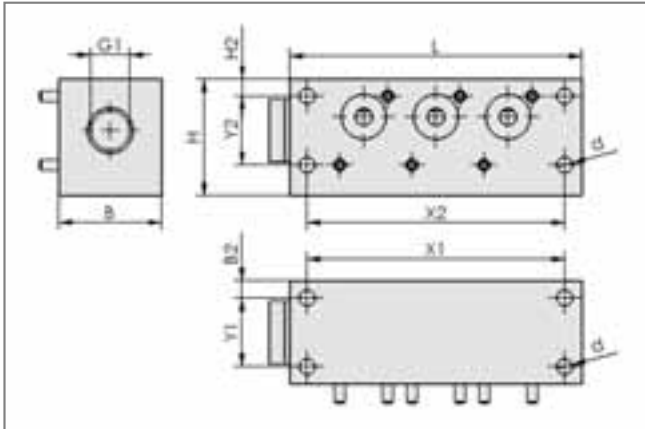
SCP-Druckluftanschlussplatten GP

Typ	Typ*	Artikel-Nr.
Druckluftanschlussplatte	GP 2 SCP 10..15	10.02.02.00912
Druckluftanschlussplatte	GP 3 SCP 10..15	10.02.02.00913
Druckluftanschlussplatte	GP 4 SCP 10..15	10.02.02.00914
Druckluftanschlussplatte	GP 5 SCP 10..15	10.02.02.00915
Druckluftanschlussplatte	GP 6 SCP 10..15	10.02.02.00916
Ejektorblindplatte	EJEK-PL SCP 10..15	10.02.02.00729
Druckluftanschlussplatte	GP 2 SMP(i)15..30/SCP(i)15..30	10.02.02.00917
Druckluftanschlussplatte	GP 3 SMP(i)15..25/SCP(i)15..25	10.02.02.00918
Druckluftanschlussplatte	GP 4 SMP(i)15..20/SCP(i)15..20	10.02.02.00919
Ejektorblindplatte	EJEK-PL SMP(i)15..30/SCP(i)20..30	10.02.02.00728

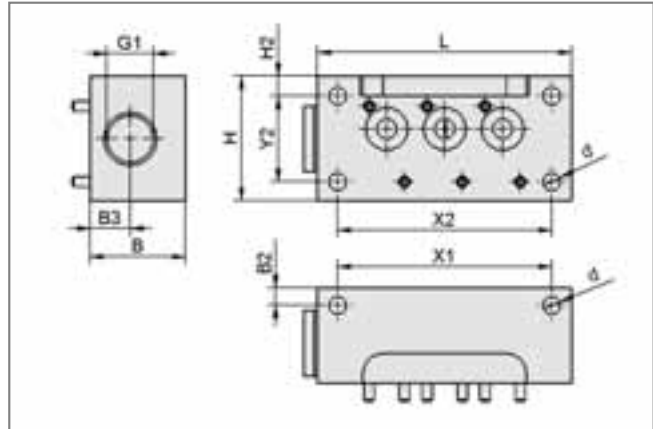
*EJEK-PL = Blindplatte zum Abdecken nicht belegter Anschlüsse



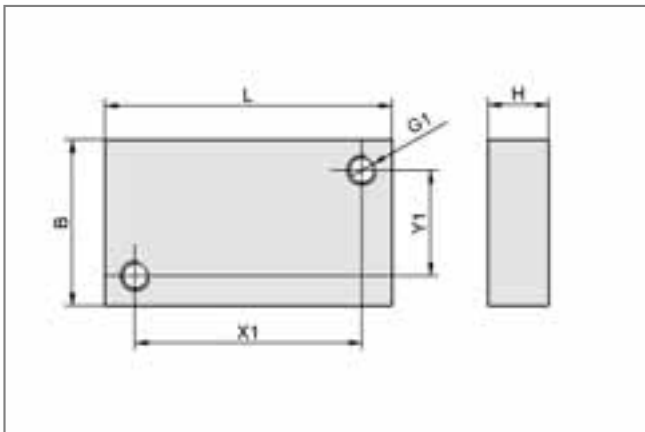
Konstruktionsdaten SCP-Druckluftanschlussplatten GP



Druckluftanschlussplatte GP SCP10..15



Druckluftanschlussplatte GP SMP15..30/SCP



Ejektorblindplatte EJEK-PL ...

Typ	Abmessungen in mm											Anzahl Ausgänge	Gewicht [g]
	B	d	G1	H	H2	H3	L	X1	X2	Y1	Y2		
GP 2 SCP 10..15	30	4,5	G1/4"-IG	34,0	5	-	64	54	54	20	20	2	180
GP 3 SCP 10..15	30	4,5	G1/4"-IG	34,0	5	-	85	75	75	20	20	3	223
GP 4 SCP 10..15	30	4,5	G1/4"-IG	34,0	5	-	106	96	96	20	20	4	281
GP 5 SCP 10..15	30	4,5	G1/4"-IG	34,0	5	-	127	117	117	20	20	5	333
GP 6 SCP 10..15	30	4,5	G1/4"-IG	34,0	5	-	148	138	138	20	20	6	388
EJEK-PL SCP 10..15	20	-	-	6,0	7	8	26	20	20	-	34	-	9
GP 2 SMP(i)15..30/SCP(i)15..30	38	7,0	G1/2"-IG	49,5	8	-	78	62	62	-	34	2	375
GP 3 SMP(i)15..25/SCP(i)15..25	38	7,0	G1/2"-IG	49,5	8	-	101	85	85	-	34	3	481
GP 4 SMP(i)15..20/SCP(i)15..20	38	7,0	G1/2"-IG	49,5	8	-	124	108	108	-	34	4	595
EJEK-PL SMP(i)15..30/SCP(i)20..30	22	-	M4-IG	8,0	-	-	38	30	-	14	-	-	17

Kompaktejektoren



Kompaktejektoren SCPM

Saugvermögen von 6 l/min bis 23 l/min



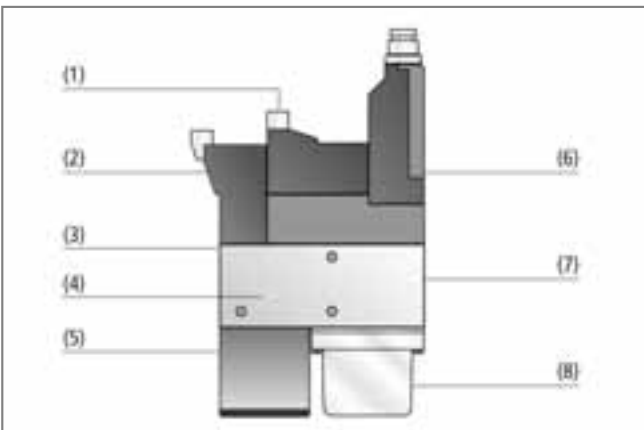
Eignung für branchenspezifische Anwendungen



Kompaktejektoren SCPM

Anwendung

- Kompaktejektor für die Anwendung in Bereichen mit sehr hoher Dynamik und bei beengten Platzverhältnissen
- Einsatz im Roboterhandling, bei Linearachsen sowie Pick-and-Place-Anlagen



Systemaufbau Kompaktejektoren SCPM

Aufbau

- Abblasventil (1) in Ruhestellung stromlos geschlossen (NC)
- Saugventil (2) in Ruhestellung wahlweise stromlos offen (NO) oder geschlossen (NC)
- Druckluftanschluss (3)
- Grundkörper (4) aus eloxiertem Aluminium
- Integrierter Schalldämpfer (5) sowie Filter (8)
- Vakuum-Anschluss (7)
- Anschluss auf einer Sammelanschlussplatte (Batteriemontage) möglich
- Optional mit integriertem Vakuum-Schalter (6)



Zentrale Vakuum-Erzeugung durch Kompaktejektoren SCPM

Unsere Highlights...

- Minimale Baugröße, geringstes Gewicht
- Vielseitiges Baukastensystem
- Integrierte Ventiltechnik und Vakuum-Überwachung
- Breites Leistungsspektrum

Ihr Nutzen...

- > Optimale Vakuum-Erzeugung bei höchster Dynamik
- > Flexible Anpassung an kundenseitige Anforderungen
- > Komplettlösung für einfache Installation
- > Optimaler Luftverbrauch durch fein abgestuftes Saugvermögen

Schmalz - das Unternehmen

Vakuum-Wissen

Vakuum-Sauggreifer

Spezialgreifer

Befestigungselemente

Vakuum-Erzeuger

Ventiltechnik

Schalter und Überwachung

Filter und Verbindungen

Vakuum-Greifsysteme

Services

Kontakt

Produktindex

Kompaktejektoren SCPM

Saugvermögen von 6 l/min bis 23 l/min

Bezeichnungsschlüssel Kompaktejektoren SCPM

Kurzbezeichnung	Düsengröße	Ruhestellung Saugventil	Abblasventil	Systemüberwachung
Am Beispiel SCPM 07 NO A:				
SCPM	07	NO	A	
SCPM	05 = 0,5 mm	NC stromlos geschlossen	A Abblasventil	VS-T elektronischer Vakuum-Schalter
	07 = 0,7 mm	NO stromlos offen		
	10 = 1,0 mm			

Bestelldaten Kompaktejektoren SCPM

Der Kompaktejektor SCPM wird als anschlussfertiges Produkt (ohne Anschlusskabel) geliefert.

Verfügbare Ersatzteile: Schalldämpfer, Filterelement
Verfügbares Zubehör: Anschlusskabel

Kompaktejektoren SCPM

SCPM 05...		SCPM 07...		SCPM 10...	
Typ	Artikel-Nr.	Typ	Artikel-Nr.	Typ	Artikel-Nr.
SCPM 05 NO A	10.02.02.01072	SCPM 07 NO A	10.02.02.01068	SCPM 10 NO A	10.02.02.01064
SCPM 05 NC A	10.02.02.01071	SCPM 07 NC A	10.02.02.01067	SCPM 10 NC A	10.02.02.01063
SCPM 05 NO A VS-T	10.02.02.02499	SCPM 07 NO A VS-T	10.02.02.02501	SCPM 10 NO A VS-T	10.02.02.02503
SCPM 05 NC A VS-T	10.02.02.02498	SCPM 07 NC A VS-T	10.02.02.02500	SCPM 10 NC A VS-T	10.02.02.02502

Bestelldaten Ersatz- und Zubehörteile Kompaktejektoren SCPM

Typ	Anschlusskabel für Magnetventile* (3 m, PUR)	Anschlusskabel für Vakuumschalter (5 m, gerade, PUR)	Anschlusskabel für Vakuumschalter (5 m, 90°, PUR)	Ersatzschalldämpfer	Ersatzfilterelement
SCPM 05 NO/NC A	21.04.06.00086	-	-	10.02.02.01029	10.02.02.01037
SCPM 05 NO/NC A V...	21.04.06.00086	10.06.02.00031	10.06.02.00032	10.02.02.01029	10.02.02.01037
SCPM 07 NO/NC A	21.04.06.00086	-	-	10.02.02.01029	10.02.02.01037
SCPM 07 NO/NC A V...	21.04.06.00086	10.06.02.00031	10.06.02.00032	10.02.02.01029	10.02.02.01037
SCPM 10 NO/NC A	21.04.06.00086	-	-	10.02.02.01029	10.02.02.01037
SCPM 10 NO/NC A V...	21.04.06.00086	10.06.02.00031	10.06.02.00032	10.02.02.01029	10.02.02.01037

*2 mal pro Ejektor bestellen.

Kompaktejektoren SCPM

Saugvermögen von 6 l/min bis 23 l/min

Technische Daten Kompaktejektoren SCPM

Typ	Düsen-Ø [mm]	Evakuierungsgrad [%]	Max. Saugvermögen [l/min]	Max. Saugvermögen [m³/h]	Luftverbrauch Saugen [l/min]*	Luftverbrauch Saugen [m³/h]*	Max. Luftverbrauch Abblasen [l/min]
SCPM 05...	0,5	85	6	0,4	13	0,8	26
SCPM 07...	0,7	85	12	0,7	21	1,3	26
SCPM 10...	1,0	85	23	1,4	46	2,8	26

!Die Versorgungsspannung bei Vakuum-Schaltern und bei Elektromagnetventilen beträgt 24V DC

*Bei optimalem Betriebsdruck

**Bei max. 2 m Länge

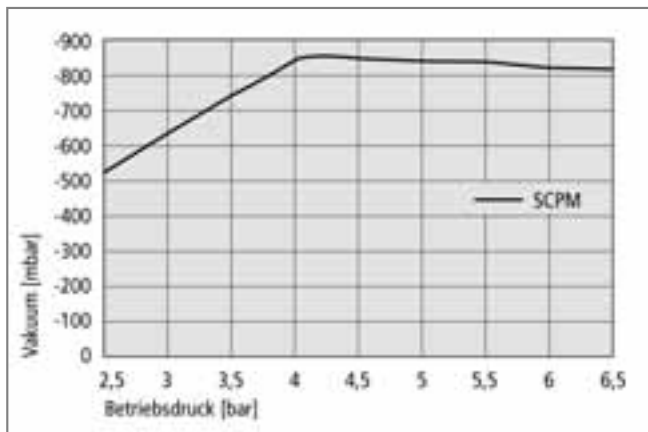
Typ	Schalldruckpegel angesaugt [dB]	Schalldruckpegel frei [dB]	Betriebsdruck [bar]	Empf. Schlauchinnen-Ø Druckluft [mm]**	Empf. Schlauchinnen-Ø Vakuum [mm]**	Gewicht [g]	Einsatztemperatur [°C]
SCPM 05...	62	62	4,5	2	2	80	0...45
SCPM 07...	67	70	4,5	2	2	80	0...45
SCPM 10...	73	76	4,5	2	4	80	0...45

!Die Versorgungsspannung bei Vakuum-Schaltern und bei Elektromagnetventilen beträgt 24V DC

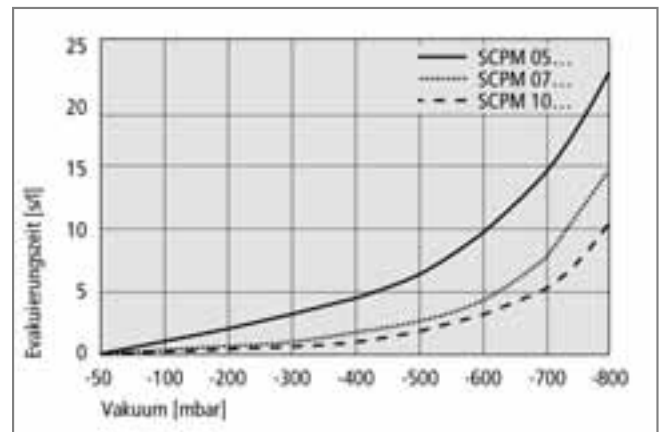
*Bei optimalem Betriebsdruck

**Bei max. 2 m Länge

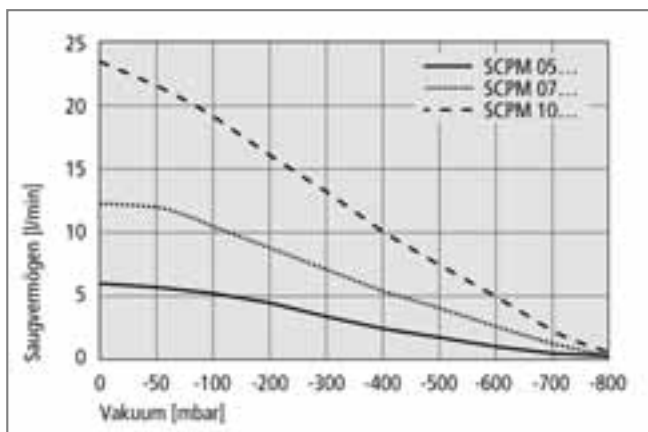
Leistungsdaten Kompaktejektoren SCPM



Erreichbares Vakuum bei unterschiedlichem Betriebsdruck



Evakuierungszeit für unterschiedliche Vakuum-Bereiche



Saugvermögen bei verschiedenen Evakuierungsgraden

Kompaktejektoren SCPM

Saugvermögen von 6 l/min bis 23 l/min

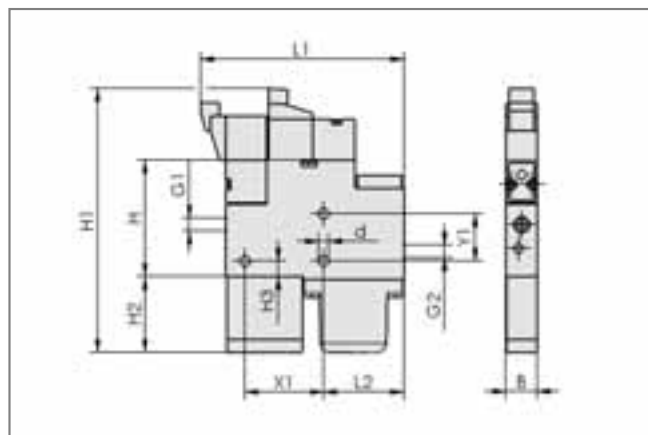
Saugvermögen bei unterschiedlichem Evakuierungsgrad in l/min

Typ	Evakuierungsgrad in mbar									
	0	-50	-100	-200	-300	-400	-500	-600	-700	-800
SCPM 05...	6,0	5,9	5,1	4,3	3,4	2,6	1,9	1,4	0,5	0,2
SCPM 07...	12,0	11,7	10,3	8,6	6,8	5,3	3,9	2,8	1,1	0,4
SCPM 10...	23,0	22,2	19,6	16,4	13,0	10,0	7,4	5,4	2,0	0,8

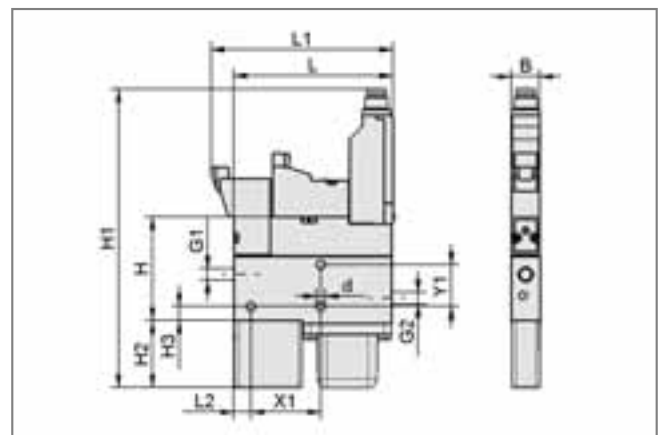
Evakuierungszeit für unterschiedliche Vakuum-Bereiche in s/l

Typ	Evakuierungsgrad in mbar									
	-50	-100	-200	-300	-400	-500	-600	-700	-800	
SCPM 05...	0,34	0,76	1,80	3,02	4,55	6,57	9,58	14,80	22,40	
SCPM 07...	0,17	0,36	0,85	1,45	2,18	3,25	4,67	7,34	14,60	
SCPM 10...	0,11	0,24	0,56	0,96	1,49	2,38	3,38	5,32	11,54	

Konstruktionsdaten Kompaktejektoren SCPM



SCPM 05 bis 10 NC/NO A



SCPM...VS-T

Typ	Abmessungen in mm												
	B	d	G1	G2	H	H1	H2	H3	L	L1	L2	X1	Y1
SCPM 05 NC/NO A	10,2	3,2	M5-IG	M5-IG	37,5	84,0	24	5	-	64,5	25,5	25	15
SCPM 07 NC/NO A	10,2	3,2	M5-IG	M5-IG	37,5	84,0	24	5	-	64,5	25,5	25	15
SCPM 10 NC/NO A	10,2	3,2	M5-IG	M5-IG	37,5	84,0	24	5	-	64,5	25,5	25	15
SCPM 05 NC/NO A V...	10,2	3,2	M5-IG	M5-IG	37,2	106,8	24	5	56,5	64,5	6,0	25	15
SCPM 07 NC/NO A V...	10,2	3,2	M5-IG	M5-IG	37,2	106,8	24	5	56,5	64,5	6,0	25	15
SCPM 10 NC/NO A V...	10,2	3,2	M5-IG	M5-IG	37,2	106,8	24	5	56,5	64,5	6,0	25	15