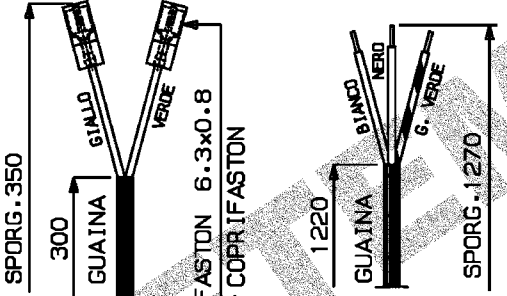
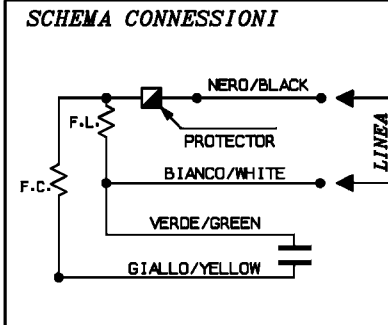


N°2 FORI M6 SUI 3 ATTACCHI A 120°  
MAX. PROF. 5.5mm

MOTOR FULLY COMPLIANT WITH 2002/95 ROHS DIRECTIVE



- POWER FACTOR: 0.94
- THERMAL PROTECTOR: 160°C +/- 10°C
- FLASH TEST DATA: 1800 VOLTS FOR 3 SEC
- MOTOR MUST BE CONNECTED TO EARTH
- RATING TO BE APPROVED BY THE CUSTOMER



4	28/11/07	ADDED BAND FOR FIXING SLEEVING + NOTES			
3	18/06/07	ADDED IP 30			PADOVANI
2	08/11/00	TERRA PASSA DA ESTERNA A INTERNA			BACCHIEGA
1	12/05/99	MODIF. SPORG.CAVI LINEA E CONDENSATORE, ERA: 1100MM			PADOVANI
IND	DATA	MODIFICHE	DISEGNATO	CONTROLLATO	
TIPO MOTORE <b>MONOFASE CHIUSO</b>			IP 30		
CARAT. MECCANICHE -					
VOLT <b>220/240</b>		HZ <b>50/60</b>		AMP. <b>5.0</b>	
WATT <b>550</b>		HP -		JF <b>16</b>	
VC <b>450</b>		POLI <b>4</b>		N° VEL. <b>1</b>	
DERIVATO DA: -			SOSTITUISCE PARI NUMERO DEL 15/06/93		
DATA <b>17/04/98</b>		SCALA <b>1/1</b>		CLIENTE	
DISEGNATO <b>BACCHIEGA</b>		CODICE MOTORE		<b>110380.04</b>	
CONTROLLATO		CODICE CLIENTE		110380.04	

code: **572600004**

www.setem.fr  
commercial@setem.fr

885 chemin St Bernard - 06225 VALLAURIS - T 08 90 71 00 39 F 04 92 95 19 39