

Principe

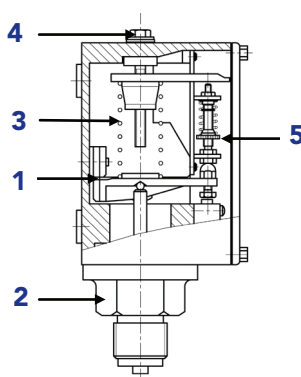
Les appareils de cette série sont équipés d'une articulation à lame métallique **1** procurant à l'appareil une grande stabilité de réglage ainsi qu'une excellente tenue aux chocs et aux vibrations.

Cette lame ne subit théoriquement aucun effort car la force exercée par le capteur **2** est opposée à celle du ressort de gamme **3**. Cette solution technique (Brevet n° 86-08-498) permet d'obtenir une mécanique pratiquement linéaire tout en assurant un maintien rigoureux des pièces en mouvement.

Ces appareils sont réalisés dans un boîtier étanche en matériaux composites.

Les pièces constituant le mécanisme intérieur sont pour la plupart dans le même matériau que le boîtier.

Le réglage du point de consigne s'effectue par l'intermédiaire d'une vis de réglage extérieure **4**, le réglage de l'écart **5** est accessible de l'intérieur du boîtier.



Function

Instruments from this series are fitted with a flexible arm mechanism **1** which allows the device to withstand impacts or vibrations without set point drifting.

As load created by the sensing element **2** is directly opposed to the load from the spring **3**, this arm undergoes no force which allows a linearity of measurement and dead band (Patent n° 86.08.498).

Set point is selected through external screw **4** while dead band **5** is adjusted from inside.

Caractéristiques mécaniques

Boîtier	Polyarylamide renforcé de 50% de fibre de verre, couvercle en polycarbonate
Protection	IP65
Élément sensible	
Pressostat	Membrane NBR, corps et raccord laiton Raccord 1/2" GM suivant EN837-1
En option	Membrane FKM pour application oxygène Membrane EPDM Autres raccords sur demande
Thermostat	Capillaire de 2 mètres Bulbe Ø9x120mm en cuivre
Accessoires	Doigt de gant laiton ou inox 316L Presse-étoupe de capillaire
Visserie	Acier zingué
Raccords électriques	Presse-étoupe ISO M20 Bornier interne 3 fils (2,5 mm ²)
T° d'utilisation	-20 à 60°C
T° du fluide	-20 à 100°C (pression)
Masse	450 gr

Mechanical data

Housing	Fiber glass and polyarylamid Cover in polycarbonate.
Protection	IP65
Sensing element	
Pressure switch	NBR diaphragm, flange in brass Connection 1/2 BSP male according to EN837-1
Options	FKM diaphragm for oxygen cleaning EPDM diaphragm Other connections on request
Temperature switch	2 meters capillary Bulb Ø9x120mm in copper
Accessories	Bulb mechanical protection in brass or st.st. Capillary compression gland
Screws	Galvanized steel
Electrical connexion	Cable gland ISO M20 3 wires internal terminal (2.5 mm ²)
Working T°	-20 to 60°C
Process T°	-20 to 100°C (pressure)
Weight	450 gr

Caracteristiques électriques

FONCTION ELECTRIQUE	Pouvoir de coupure (résistif)				Ecart
	Alternatif		Continu		
06	10 A	240 V	0,3 A	110 V	Réglable
10	5 A	240 V	0,2 A	110 V	Faible écart fixe

Les pouvoirs de coupure indiqués dans ce tableau, permettent d'obtenir dans les conditions optimales d'utilisation, une durée de vie de 300000 à 500000 cycles ≈ pour la fonction 06 et de 100000 cycles pour la fonction 10.

La fonction 06 autorise un pouvoir de coupure de 16A/240VAC. Sa durée de vie dans ces conditions d'utilisation est d'environ 100000 cycles.

Electrical data

SWITCH	Current rating (resistive)				Dead Band
	AC		DC		
06	10 A	240 V	0.3 A	110 V	Adjustable
10	5 A	240 V	0.2 A	110 V	Fixed

Current rating mentioned here above allow following cycles :
Code 06 : 300.000 to 500.000 cycles

Code 10 : 100.000 cycles

Switch Code 06 accepts a rating of : 16A / 240VAC (resistive) but with 100.000 cycles only.

Tableaux de gammes / Ranges tables

Pression / Pressure

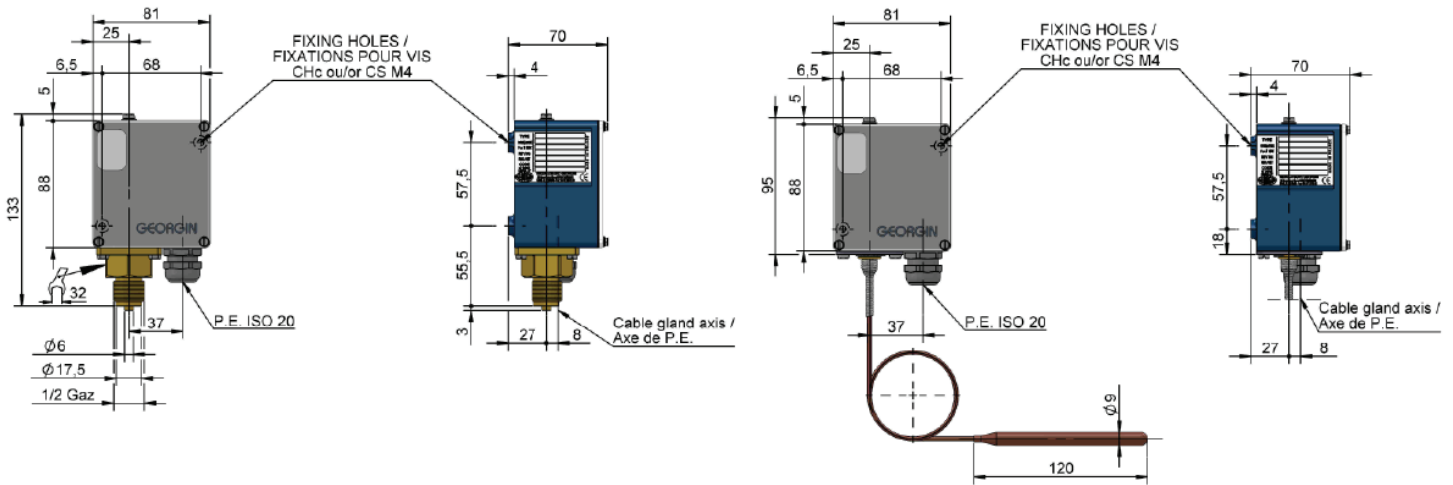
TYPE	Gamme / Range (bar)	Pression max. / Max. ressure (bar)	Ecart / Dead band (bar)			
			Fixe	Ajustable / Adjustable		
				06		
			10 ≤	Mini ≤	Maxi ≥	
UP**L	-1 ... 1	10	0.11	0.22	1	
UP**N	0.2 ... 2	10	0.09	0.210	1	
UP**K	0.5 ... 5	10	0.1	0.230	1	
UP**P	1 ... 10	20	0.2	0.460	2	
UP**Q	2 ... 25	40	0.4	0.920	4	
UP**R	4 ... 40	60	1.2	3	8	

Température

TYPE	Gamme / Range (°C)	T° max. / Max. T° (°C)	Ecart / Dead band (°C)					
			Fixe	Ajustables / Adjustable				
				06				
			10 ≤	Mini ≤		Maxi ≥		
			B/L	H	B/L	H	B/L	H
UC**G	-20 ... 45	55	3.0	0.8	5.5	1.5	15	5
UC**P	20 ... 95	105	3.5	1.0	6.5	1.6	20	5
UC**R	45 ... 120	135	3.8	1.0	7.0	1.6	20	5
UC**T	115 ... 210	225	3.5	1.2	6.5	2.5	17	6
UC**V	150 ... 250	265	4	1.5	7.6	2.5	20	6

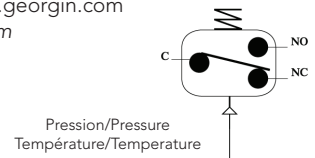
Les colonnes B et H correspondent respectivement aux écarts avec un point de consigne en Bas et en Haut de gamme.
L and H means dead band with set point in Lower and Higher part of the range.

■ Encombrement (mm) / Dimensions (mm)



■ Montage, câblage et réglage / Mounting, wiring and adjustment

Se référer à la fiche d'utilisation fournie avec le matériel. Cette dernière est également disponible sur www.georgin.com
Refer to the Mounting and setting document delivered with the product and available on www.georgin.com



■ Pour commander / To order

Type	Microcontact Microswitch	Gamme Range	Elément sensible Sensing element	Raccord process Process connection
OUP Pressostat Pressure switch	06B Ecart ajustable Adjustable dead band 10B Ecart fixe Fix dead band	NA 0.2 .. 2bar KA 0.5 .. 5bar PA 1 .. 10bar QA 2 .. 25bar RA 4 .. 40bar LA -1 .. 1bar	00 Raccord laiton – Membrane NBR Brass flange – NBR Diaphragm *0 Autres sur demande Other on request	0D0 1/2"GM 1/2" BSPM *D0 Autres sur demande Other on request

Ex.: OUP06BPA000D0
Pressostat - écart ajustable - gamme 1...10bar - raccord laiton membrane NBR - 1/2"GM
Pressure switch - adjustable dead band - range 0...10bar - brass flange NBR diaphragm - 1/2" BSPM

Type	Microcontact Microswitch	Gamme Range	Elément sensible Sensing element	Capillaire Capillary	Bulbe Bulb
OUC Thermostat Temperature switch	06B Ecart ajustable Adjustable dead band 10B Ecart fixe Fix dead band	GS -20 .. 45°C PS 20 .. 95°C RS 45 .. 120°C TS 115 .. 210°C VS 150 .. 250°C	0 Cuivre Copper * Autres sur demande Other on request	0 2 mètres 2 meters	6D0 Ø9x120mm

Ex.: OUC10BRS006D0
Thermostat - Ecart fixe - gamme 45...120°C - élément sensible en cuivre - 2 mètres de capillaire - bulbe Ø9x120mm
Temperature switch - fix dead band - range 45...120°C - copper sensing element - 2 meters capillary - Ø9x120mm bulb