

# Ölgedichtete Vakuumpumpen

TRIVAC

Drehschieber-Vakuumpumpen

SOGEVAC

Drehschieber-Vakuumpumpen

210.00.01

Auszug aus dem Leybold Gesamtkatalog 2016

Produkt-Kapitel Ölgedichtete Vakuumpumpen

Ausgabe Herbst 2016



## Ölgedichtete Vakuumpumpen

<b>Drehschieber-Vakuumpumpen TRIVAC</b> . . . . .	6
<b>Allgemeines</b>	
Applikation für TRIVAC-Pumpen . . . . .	6
Zubehör für TRIVAC-Pumpen . . . . .	7
Öl für TRIVAC-Pumpen bei verschiedenen Einsatzgebieten . . . . .	7
Öl für TRIVAC-Pumpen für verschiedene Pumpentypen. . . . .	9
<b>Produkte</b>	
Kompakte Klein-Pumpe S 1,5 . . . . .	10
<b>TRIVAC E, Zweistufige Drehschieber-Vakuumpumpe</b> . . . . .	12
<b>TRIVAC B, Zweistufige Drehschieber-Vakuumpumpen</b> . . . . .	16
TRIVAC D 4 B und D 8 B . . . . .	20
TRIVAC D 16 B und D 25 B . . . . .	24
TRIVAC D 40 B und D 65 B . . . . .	28
TRIVAC D 16 B-DOT bis D 40 B-DOT . . . . .	32
TRIVAC D 65 B <sup>3</sup> He . . . . .	36
TRIVAC D 16 B-Ex (explosionsfest und druckstoßfest) . . . . .	38
<b>TRIVAC BCS, Zweistufige Drehschieber-Vakuumpumpen</b> . . . . .	40
TRIVAC D 16 BCS bis D 65 BCS . . . . .	42
TRIVAC D 16 BCS-PFPE bis D 65 BCS-PFPE . . . . .	46
Motorabhängige Daten TRIVAC B, BCS und BCS-PFPE . . . . .	50
<b>Zubehör für TRIVAC E, B und BCS</b>	
Auspuff-Filter AF 8 bis AF 25 . . . . .	54
Kondensat-Abscheider AK 8 bis AK 25 . . . . .	54
Auspuff-Filter AF 4-8 bis AF 40-65 . . . . .	56
Auspuff-Filter AF 16-25 DOT und AF 40-65 DOT . . . . .	56
Auspuff-Filter mit Schmiermittel-Rückführung	
ARP 4-8 und AR 4-8 bis AR 40-65 . . . . .	58
ARS 16-25 und ARS 40-65 . . . . .	59
Auspuff-Filter-Ablasshahn . . . . .	60
Öl-Ablasshahn . . . . .	60
Öl-Ablass-Verlängerung . . . . .	60
Magnetventil-gesteuerte Öl-Absaugung AR-V . . . . .	61
Manuelle Öl-Absaugung AR-M . . . . .	61
Kondensat-Abscheider AK 4-8 bis AK 40-65 . . . . .	62
Staubfilter FH/DF, DN 16 ISO-KF bis DN 40 ISO-KF . . . . .	63
Adsorptionsfallen FH/RF, DN 16 ISO-KF bis DN 40 ISO-KF . . . . .	64
Tiefkühlfalle TK 4-8 . . . . .	65
Staub-Abscheider AS 8-16 und AS 30-60 . . . . .	66
Molekular-Filter MF 8-16 und MF 30-60 . . . . .	66

Mechanischer Ölfilter OF 4-25 und OF 40-65 . . . . .	68
Chemischer Ölfilter CF 4-25 und CF 40-65 . . . . .	68
Chemischer Filter mit Sicherheits-Trennventil CFS 16-25 und CFS 40-65 . . . . .	70
Inert-Gas-System IGS 16-25 und IGS 40-65 . . . . .	71
Grenzschalter-System LSS 16-25 und LSS 40-65 . . . . .	72
Wälzkolbenpumpen-Adapter . . . . .	73
<b>Allgemeines Zubehör</b>	
Flanschbauteile, Ventile . . . . .	74
<b>Sonstiges</b>	
Service-Dienstleistungen . . . . .	76

## **Drehschieber-Vakuumpumpen SOGEVAC . . . . . 79**

### **Allgemeines**

Applikationen für SOGEVAC-Pumpen . . . . .	79
Öl für SOGEVAC-Pumpen bei verschiedenen Einsatzgebieten . . . . .	80
Öl für SOGEVAC-Pumpen für verschiedene Pumpentypen . . . . .	81
Eigenschaften und Konstruktions-Prinzip . . . . .	82

### **Produkte**

SOGEVAC .. B	
SV 10 B und SV 16 B . . . . .	84
SV 25 B . . . . .	86
SV 40 B und SV 65 B . . . . .	88
SV 100 B . . . . .	92
SV 120 B . . . . .	96
SV 300 B . . . . .	100
SV 470 B(F) / SV 570 B(F) . . . . .	104
SV 500 B . . . . .	108
SV 630 B / SV 630 BF / SV 750 B(F) . . . . .	112
SOGEVAC .. BI	
SV 28 BI . . . . .	116
SV 40 BI . . . . .	120
SOGEVAC	
SV 200 . . . . .	122
SV 1200 . . . . .	126
SOGEVAC .. D	
SV 16 D und SV 25 D . . . . .	130
PFPE-vorbereitete Pumpen für den Einsatz mit Sauerstoff . . . . .	134
SOGEVAC .. ATEX	
SV 40 ATEX (explosionsfest und druckstoßgeschützt) . . . . .	136
ATEX Kategorie 2 Pumpen . . . . .	140
ATEX Kategorie 3 Pumpen . . . . .	142



**Zubehör**

Doppel-Einlassfilter und Wälzkolbenpumpen-Adapter TwinFilter 500 . . . . .	144
Staubfilter (Ansaugseite) . . . . .	148
Flüssigkeits-Abscheider SL . . . . .	150
Abscheider SEP . . . . .	152
Kondensatoren SEPC . . . . .	152
Gasballastventil . . . . .	154
Thermoschutzschalter . . . . .	154
Mobiles Grundgestell . . . . .	156
Schallschutzhaube . . . . .	157
Montagezubehör . . . . .	158
Auspuff-Filter Überwachungsmanometer . . . . .	159
Kugelhähne und Ventile . . . . .	160
Bourdon-Feder-Vakuummeter . . . . .	162
DIAVAC DV 1000 . . . . .	162
Verbindungselemente	
für SOGEVAC SV 10 B, SV 16, SV 16 B, SV 16 D, SV 25, SV 25 B, SV 25 D . . . . .	164
für SOGEVAC SV 40 B, SV 65 B, SV 100 B . . . . .	166
für SOGEVAC SV 200, SV 300 B . . . . .	168
für SOGEVAC SV 470 B(F) / SV 570 B(F) . . . . .	170
für SOGEVAC SV 500 B(F), SV 630 B(F), SV 750 B(F) . . . . .	172
für SOGEVAC SV 1200 . . . . .	174

# Allgemeines

## Applikation für TRIVAC-Pumpen

Pumpen	Applikation																	
	S 1.5	TRIVAC D 2.5 E	TRIVAC D 4 B	TRIVAC D 8 B	TRIVAC D 16 B	TRIVAC D 25 B	TRIVAC D 40 B	TRIVAC D 65 B	TRIVAC D 16 B-DOT und D 25 B-DOT	TRIVAC 40 B-DOT	TRIVAC D 65 B <sup>3</sup> He	TRIVAC D 16 B-Ex	TRIVAC D 16 BCS und D 25 BCS	TRIVAC D 40 BCS	TRIVAC D 65 BCS	TRIVAC D 16 und D 25 BCS-PFPE	TRIVAC D 40 BCS-PFPE	TRIVAC D 65 BCS-PFPE
Halbleiterfertigung													■	■	■	■	■	■
Vakuumbeschichtung				■	■	■	■											
Forschung und Entwicklung	■	■	■	■	■	■	■	■		■				■	■			
Chemie/Pharma		■		■	■	■	■	■					■	■	■	■	■	■
Metallurgie/Ofenbau							■	■										
Lampen-/Röhrenfertigung		■	■	■	■		■	■										
Automobilindustrie		■		■	■				■	■								
Lasertechnik	■																	
Weltraumsimulation							■	■										
Analysetechnik		■	■	■	■	■												
Umwelttechnik		■	■	■	■	■	■	■										
Kälte-/Klimatechnik	■		■	■	■	■	■					■						
Elektrotechnik	■	■	■	■	■	■	■	■										
Maschinenbau	■	■	■	■	■	■	■	■										
Medizintechnik		■	■	■	■	■												
Vakuumentrockenschränke		■	■	■	■	■												
Chemie- und Forschungslabors		■	■	■	■	■							■	■	■			
Gefriertrocknung		■	■	■	■	■	■	■										
Vorvakuumpumpe für Hochvakuum-Pumpstände	■	■	■	■	■	■	■	■					■	■	■	■	■	■
Lecksucher		■			■	■	■	■										

# Zubehör für TRIVAC-Pumpen

Pumpen																			
	S 1,5	TRIVAC D 2,5 E	TRIVAC D 4 B	TRIVAC D 8 B	TRIVAC D 16 B	TRIVAC D 25 B	TRIVAC D 40 B	TRIVAC D 65 B	TRIVAC D 16 B-DOT und D 25 B-DOT	TRIVAC 40 B-DOT	TRIVAC D 65 B <sup>1)</sup> He	TRIVAC D 16 B-Ex	TRIVAC D 16 BCS und D 25 BCS	TRIVAC D 40 BCS	TRIVAC D 65 BCS	TRIVAC D 16 und D 25 BCS-PFPE	TRIVAC D 40 BCS-PFPE	TRIVAC D 65 BCS-PFPE	
Zubehör	Seite																		
Auspuff-Filter AF(-DOT)	70/72	■	■	■	■	■	■	■	■	■		■	■	■					
Kondensat-Abscheider AK	70/78	■	■	■	■	■	■	■	■			■	■	■	■	■	■		
Auspuff-Filter mit Schmiermittel-Rückführung AR + ARP	74		■	■	■	■	■	■	■			■	■	■					
Auspuff-Filter mit Schmiermittel-Rückführung ARS	75											■	■	■	■	■	■		
Auspuff-Filter-Ablasshahn	76	■																	
Öl-Ablasshahn	76	■	■	■	■	■	■	■	■	■	■	■	■	■	■	■	■	■	■
Öl-Ablass-Verlängerung	76	■	■	■	■	■	■	■	■	■	■	■	■	■	■	■	■	■	■
Öl-Absaugung AR-V 1) , magnetisch AR-M 1), manuell	77 77	■																	
Staubfilter FH/DF DN 16 bis 40 ISO-KF	79	■	■	■	■	■	■	■	■			■	■	■	■	■	■	■	■
Adsorptionsfallen FH/RF DN 16 bis 40 ISO-KF	80	■	■	■	■	■	■	■	■			■	■	■	■	■	■	■	■
Tiefkühlfalle TK	81		■	■	■														
Staubabscheider AS	82	■	■	■	■	■	■	■	■			■	■	■	■	■	■	■	■
Molekular-Filter MF	82	■	■	■	■	■	■	■	■			■	■	■	■	■	■	■	■
Mechanisches Ölfilter OF	84		■	■	■	■	■	■	■										
Chemisches Ölfilter CF	84		■	■	■	■	■	■	■			■	■	■	■	■	■	■	■
Chemisches Ölfilter CFS mit Sicherheits-Trennventil	86		■	■	■	■	■					■	■	■	■	■	■	■	■
Inert-Gas-System IGS	87											■	■	■	■	■	■	■	■
Grenzschalte-System LSS	88											■	■	■	■	■	■	■	■
Wälzkolbenpumpen-Adapter	89						■	■				■	■			■	■	■	■
Flanschbauteile, Ventile	90	■	■	■	■	■	■	■	■	■	■	■	■	■	■	■	■	■	■

<sup>1)</sup> Nur bei Pumpen mit Gasballast-Funktion

# Öl für TRIVAC-Pumpen bei verschiedenen Einsatzgebieten

Applikationen	Einsatzgebiete																				
	Halbleiterfertigung	Vakuumbeschichtung	Forschung und Entwicklung	Chemie/Pharma	Metallurgie/Ofenbau	Lampen- und Röhrenfertigung	Automobilindustrie	Lasertechnik	Weltraumsimulation	Umweltechnik	Sauerstoffanwendungen	Kälte-/Klimatechnik	Elektrotechnik	Maschinenbau	Medizintechnik	Vakuumtrockenschränke	Chemie- und Forschungslabors	Getriertrocknung	Vorvakuumpumpe für HV-Systeme	Lebensmittelindustrie	
<b>LEYBONOL Öle</b>																					
LVO 100	▲	■	■	■	■	■	■	■	■	■	■	■	■	■	■	■	●	■	■		
LVO 210		■	■	■	■	■	■	■	■	■	■	■	■	■	■	●	■	●	●		
LVO 240			■	■																	
LVO 300																					■
LVO 310			■		■	■	■				■		■								▲
LVO 400	■	●	■	■						■						▲	●		●		
LVO 600			■	■											■						
DOT 4			●				■														

- = Standard
- = Möglich
- ▲ = Bitte mit Leybold in Verbindung setzen

Die Tabelle ist dafür bestimmt generelle Einsatzmöglichkeiten zu prüfen. Eventuell muss Ihre spezifische Applikation genauer eingegrenzt werden. Kontaktieren Sie hierzu unseren technischen Support.

**Informationen über Öl-Spezifikationen finden Sie im Katalog-Teil „Öle / Fette / Betriebsmittel LEYBONOL®“.**

# Öl für TRIVAC-Pumpen für verschiedene Pumpentypen

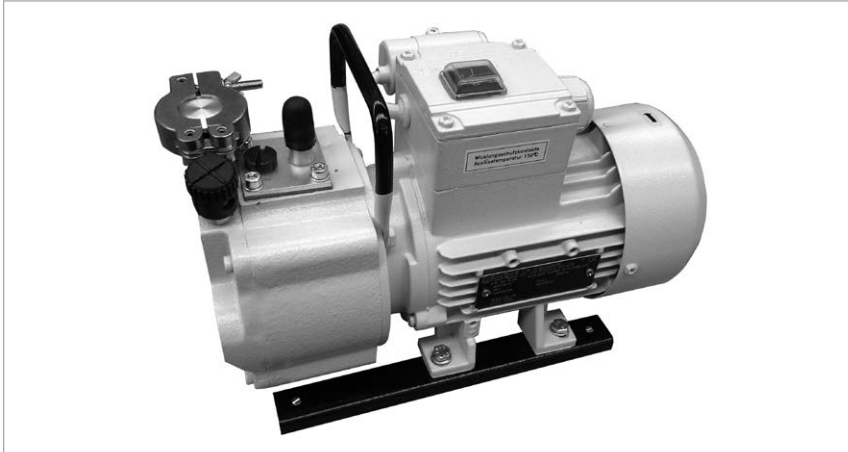
Pumpen	Pumpentypen																	
	S 1,5	TRIVAC D 2,5 E	TRIVAC D 4 B	TRIVAC D 8 B	TRIVAC D 16 B	TRIVAC D 25 B	TRIVAC D 40 B	TRIVAC D 65 B	TRIVAC D 16 B-DOT und D 25 B-DOT	TRIVAC 40 B-DOT	TRIVAC D 65 B <sup>3</sup> He	TRIVAC D 16 B-Ex	TRIVAC D 16 BCS und D 25 BCS	TRIVAC D 40 BCS	TRIVAC D 65 BCS	TRIVAC D 16 und D 25 BCS-PFPE	TRIVAC D 40 BCS-PFPE	TRIVAC D 65 BCS-PFPE
<b>LEYBONOL Öle</b>																		
LVO 100	■	■	■	■	■	■	■	■		■	■	■	■	■				
LVO 210	●	●	●	●	●	●	●	●			●	●	●	●				
LVO 240	●	●	●	●	●	●	●	●			▲			●				
LVO 300			●	●	●	●	●	●										
LVO 310	●	●	●	●	●	●					▲							
LVO 400		▲	▲												■	■	■	
LVO 600	●	●	●	●	●	●	●	●			▲	●	●	●				
DOT 4									■	■								

- = Standard
- = Möglich
- ▲ = Bitte mit Leybold in Verbindung setzen

Die Tabelle ist dafür bestimmt generelle Einsatzmöglichkeiten zu prüfen. Eventuell muss Ihre spezifische Applikation genauer eingegrenzt werden. Kontaktieren Sie hierzu unseren technischen Support.

**Informationen über Öl-Spezifikationen finden Sie im Katalog-Teil „Öle / Fette / Betriebsmittel LEYBONOL®“.**

## Kompakte Klein-Pumpe S 1,5



Die S 1,5 ist eine einstufige, ölgedichtete Drehschieber-Vakuumpumpe mit Gasballastventil. Sie wird durch einen angeflanschten Wechselstrommotor angetrieben. Pumpenwelle und Motorwelle sind mittels Stiftkupplung verbunden.

### Vorteile für den Anwender

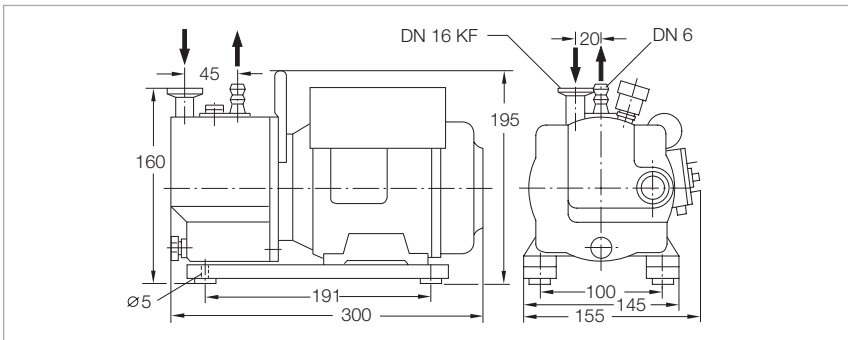
- Sehr klein und leicht
- Niedriger Enddruck
- Hohe Wasserdampfverträglichkeit
- Leiser Lauf
- Einfach anzuschließen
- Anspruchslos in Wartung und Bedienung

### Typische Anwendung

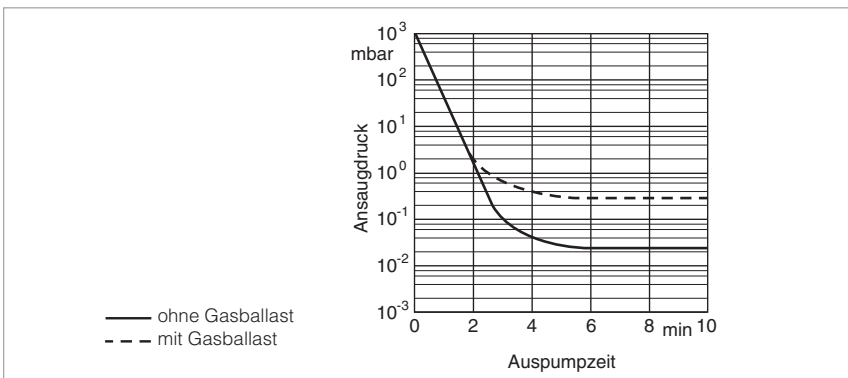
- In allen Bereichen der Vakuumtechnik, in denen niedriger Ansaugdruck benötigt wird
- Evakuieren von Kältekreisläufen
- Zum Absaugen, Anheben, Entleeren, Füllen und Spannen
- Einbau in transportable Apparate

### Lieferumfang

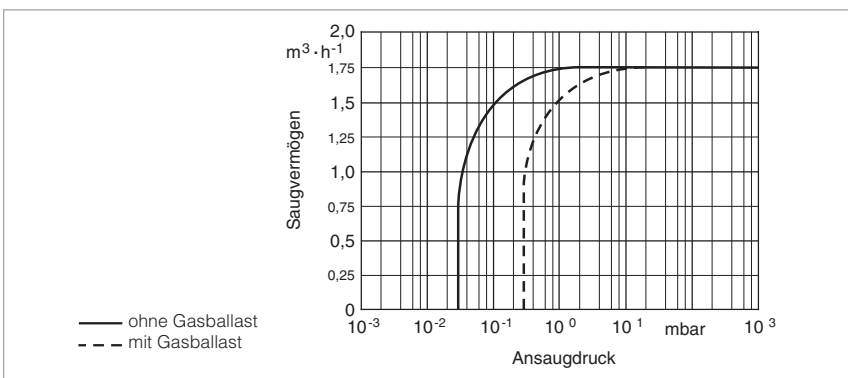
- Ansaugseite: Kleinflansch-Anschluss 16 ISO-KF
- Zentrier- und Spannring
- Auspuffstutzen: Schlauchtülle DN 6
- Traggriff
- Ein-/Ausschalter und Überstromauslöser eingebaut
- Ölfüllung



Maßzeichnung der S 1,5



Auspumpzeitkurven eines 10-l-Behälters



Saugvermögenskurven

**Technische Daten**
**S 1,5**

		50 Hz	60 Hz
Nennsaugvermögen <sup>1)</sup>	m <sup>3</sup> /h	1,9	2,3
Saugvermögen <sup>1)</sup>	m <sup>3</sup> /h	1,75	2,1
Endpartialdruck ohne Gasballast <sup>1)</sup>	mbar	$3 \cdot 10^{-2}$	$3 \cdot 10^{-2}$
Endtotaldruck mit Gasballast <sup>1)</sup>	mbar	$5 \cdot 10^{-1}$	$5 \cdot 10^{-1}$
Wasserdampfverträglichkeit <sup>1)</sup>	mbar	> 15	> 15
Wasserdampfkapazität	g/h	19	23
Ölfüllung, min. / max.	l	0,11 / 0,14	0,11 / 0,14
Schallpegel nach DIN 45 635	dB(A)	50	50
Zulässige Umgebungstemperatur	°C	12 - 40	12 - 40
Max. zulässiger Dauereinlassdruck	mbar	30	30
Motorleistung	W	80	80
Drehzahl	min <sup>-1</sup>	1500	1800
Gewicht	kg	8,8	8,8
Anschlüsse Saugseite Druckseite	DN	16 ISO-KF 6 mm Schlauchwelle	16 ISO-KF 6 mm Schlauchwelle

**Bestelldaten**
**S 1,5**

	Kat.-Nr.
S 1,5 mit Wechselstrommotor 230 V (208 - 252 V ± 5%), 50/60 Hz, mit Anschlussleitung 2 m und Stecker	<b>101 01</b>
Netzadapter (250 V AC, 10 A, L+N+PE) Nur für 1 Phasen-Netze in der Schweiz erforderlich	<b>800 001 274</b>
Kondensat-Abscheider AK 8	<b>190 60</b>
Auspuff-Filter-Ablasshahn (G 1/4«)	<b>190 95</b>
Anschlusselemente Rohrbogen (1x) DN 16 ISO-KF	<b>184 36</b>
Zentrierring mit O-Ring (2x) DN 16 ISO-KF	<b>183 26</b>
Spannring (2x) DN 16 ISO-KF	<b>183 41</b>

<sup>1)</sup> Nach DIN 28 400 ff

# TRIVAC E, zweistufige, ölgedichtete Drehschieber-Vakuumpumpe



TRIVAC D 2,5 E

Bei der TRIVAC-Pumpe handelt es sich um eine ölgedichtete Vakuumpumpe nach dem Drehschieber-Prinzip. Das in den Schöpfraum eingespritzte Öl dient zur Dichtung, Schmierung und Kühlung.

Das Ergebnis ist die Drehschieber-Vakuumpumpe TRIVAC E.

Über die gewohnte Qualität und Zuverlässigkeit der B-Reihe hinaus verfügt die TRIVAC E über verbesserte Eigenschaften hinsichtlich ruhigerem Lauf, kleineren Abmessungen sowie größerer Service-Freundlichkeit.

Saugstutzen und Auspuff sind mit Kleinflanschen ausgerüstet. Neben den Pumpen zum Betrieb mit Standard-Netzspannungen und -Frequenzen (1-Phasen) bietet Leybold die E-Pumpe auch mit so genannten Weltspannungs-Motoren an, die speziell von OEMs benötigt werden.

## Vorteile für den Anwender

- Hohe Zuverlässigkeit
- Kleine und kompakte Bauweise
- Leiser Betrieb
- Umweltverträglich (niedriger Ölverbrauch, EMV-verträglich, IP 54-geschützt)
- Prozess-Qualität (geringe Ölrückströmung)
- Motor in allen gängigen Spannungen und Frequenzen
- Sicherer und intelligenter Schutz für das Vakuum (hermetische Abdichtung)
- Buntmetall-frei
- Einhaltung international anerkannter Standards (CE)
- Für den Dauerbetrieb bei 1000 mbar geeignet
- Geringer Energieverbrauch
- Höhere Leistungsfähigkeit durch eine 3-stufige Gasballasteinrichtung
- Hohe Wasserdampf-Verträglichkeit
- Einfach an spezielle Gegebenheiten anpassbar

## Typische Anwendungen

- Massenspektrometer und Röntgenspektrometer
- Elektronenmikroskope
- Lecksucher
- Sterilisatoren
- Gefriertrocknungs-Anlagen
- Chemie- und Forschungslabors
- Allgemeine Vakuumtechnik
- Vorvakuumpumpe für Hochvakuum-Pumpsysteme

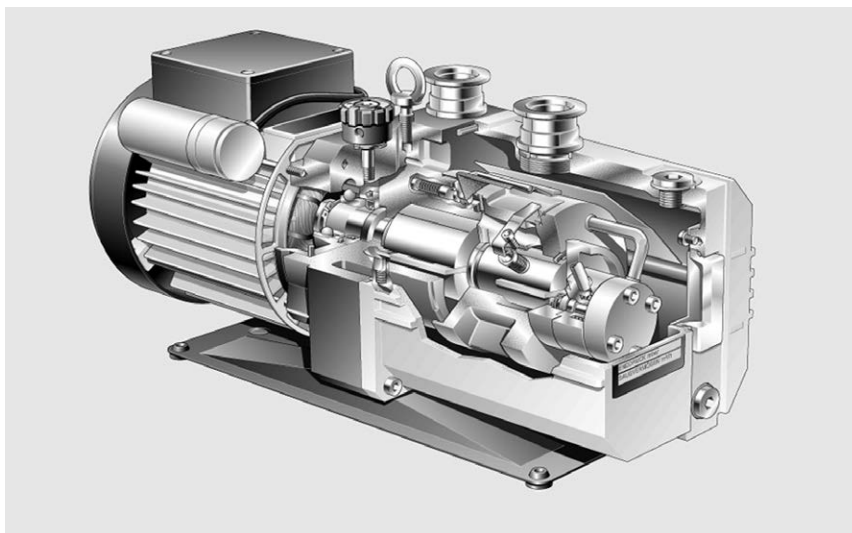
## Lieferumfang

- Schmutzfangsieb
- Separat beigestellte Ölfüllung (Standard LVO 100)
- Gasballasteinrichtung
- Netzleitung mit dem länderspezifischem Stecker für EURO-, US- und Japan-Motoren
- Optional: Netzleitung mit länderspezifischem Stecker für den Welt-Motor
- Mit Handgriff

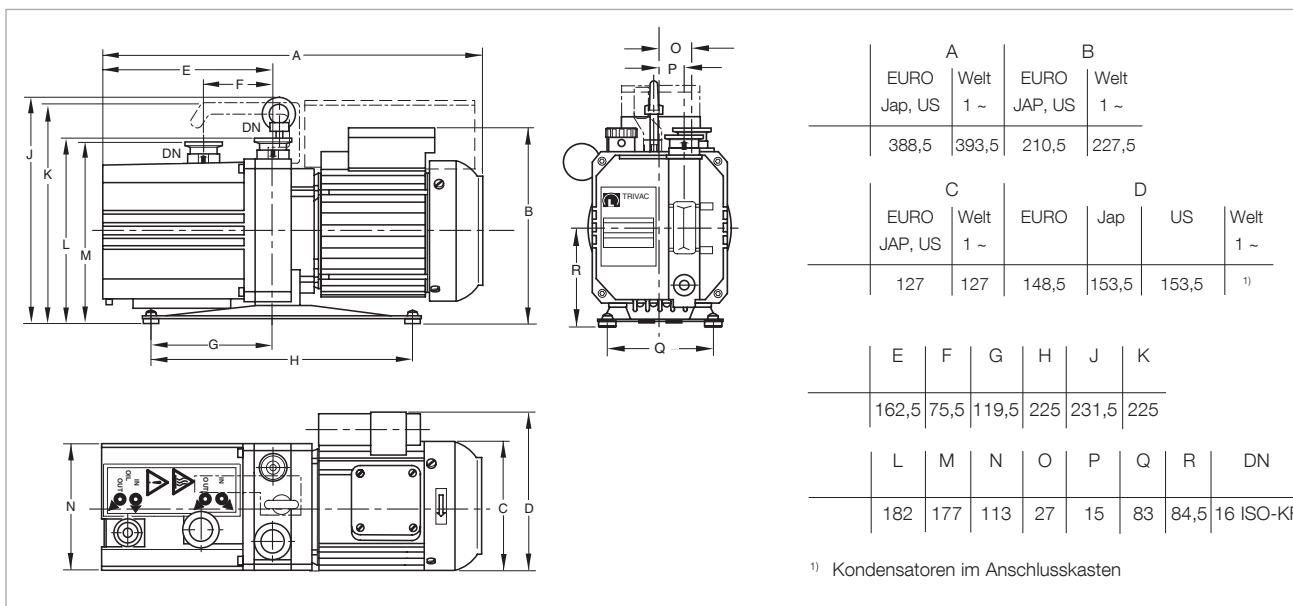
Alle Pumpen sind 100% vakuumtechnisch geprüft!



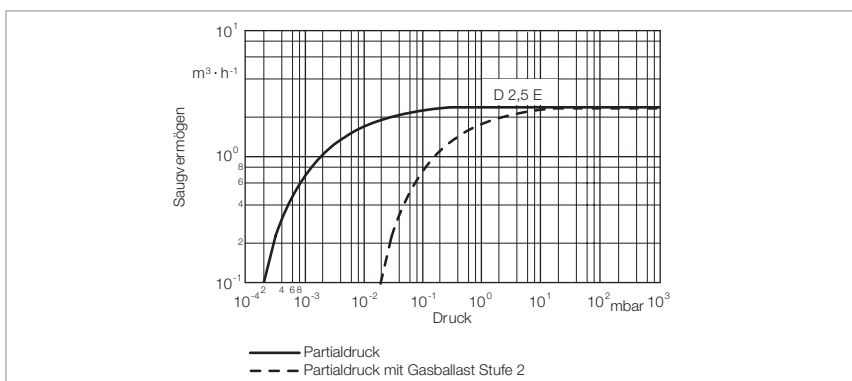
# TRIVAC D 2,5 E



TRIVAC E



Maßzeichnung der TRIVAC D 2,5 E



Saugvermögen der TRIVAC D 2,5 E bei 50 Hz

## Technische Daten

## TRIVAC D 2,5 E

		50 Hz	60 Hz
Nennsaugvermögen <sup>1)</sup>	m <sup>3</sup> /h	3,2	3,6
Saugvermögen <sup>1)</sup>	m <sup>3</sup> /h	2,7	3,3
Endpartialdruck ohne Gasballast <sup>1)</sup>	mbar	≤ 5 · 10 <sup>-4</sup>	≤ 5 · 10 <sup>-4</sup>
Endtotaldruck mit Gasballast <sup>1)</sup>	mbar	≤ 2 · 10 <sup>-3</sup>	≤ 2 · 10 <sup>-3</sup>
Endtotaldruck mit Gasballast Stufe 2 <sup>2)</sup>	mbar	≤ 3 · 10 <sup>-2</sup>	≤ 3 · 10 <sup>-2</sup>
<b>Wasserdampfverträglichkeit</b>			
Stufe 1	mbar	10	10
Stufe 2	mbar	20	20
Stufe 3	mbar	20	20
<b>Wasserdampfkapazität</b>			
Stufe 1	g/h	20	25
Stufe 2	g/h	40	50
Stufe 3	g/h	60	75
Ölfüllung, min. / max.	l	0,4 / 0,7	0,4 / 0,7
Schallpegel nach DIN 45 635	dB(A)	≤ 47	≤ 49
Zulässige Umgebungstemperatur	°C	+10 bis +50 (EURO-Motor) / +10 bis +40 (US/Japan-Motor)	+10 bis +50 (EURO-Motor) / +10 bis +40 (US/Japan-Motor)
Motorleistung	W	250	300
Drehzahl	min <sup>-1</sup>	1400	1600
Schutzart	IP	54	54
Gewicht (mit Ölfüllung)	kg	16,1	16,1
Anschlussstutzen (Saug- und Druckseite)	DN	16 ISO-KF	16 ISO-KF

<sup>1)</sup> Nach DIN 28 426 T1

<sup>2)</sup> Nach DIN 28 400 ff

## Motorabhängige Daten

Motore für D 2,5 E	Spannung (V)	Frequenz (Hz)	Spannungstoleranz	Leistungsaufnahme (W)	Nennstrom (A)	Schutzart	Nenn Drehzahl (min <sup>-1</sup> )
EURO 1 ~	220-240/230	50/60	± 5%	250/300	1,8/1,4	IP 54	1400/1600
Japan 1 ~	100	50/60	± 5%	250/300	5,5/4,0	IP 54	1400/1600
US 1 ~	110-120	60	± 5%	300	3,3	IP 54	1600
Welt 1 ~	100-120 200-240	50/60	± 5%	250/300	4,4/3,0 2,2/1,5	IP 54	1400/1600

## Bestelldaten

## TRIVAC D 2,5 E

	Kat.-Nr.
TRIVAC E mit Anschluss-Kabel 1,8 m lang	
EURO-Version, 1 ~, 220-240 V, 50 Hz;	
230 V, 60 Hz	
SCHUKO-Stecker	<b>140 000</b>
UK-Stecker	<b>140 004</b>
CH-Stecker	<b>140 005</b>
US-Version, 1 ~, 110-120 V, 60 Hz	<b>140 002</b>
Japan-Version, 1 ~, 100 V, 50/60 Hz	<b>140 003</b>
1 Phasen Welt-Motor	
100-120 V, 200-240V, 50/60 Hz	
(ohne Netzleitung)	<b>140 001</b>
Weitere Varianten auf Anfrage	
<b>Zubehör</b>	
Anschluss-Kabel für 1 Phasen Welt-Motor	
230 V SCHUKO-Stecker	<b>200 81 091</b>
230 V UK-Stecker	<b>200 81 097</b>
230 V CH-Stecker	<b>200 81 099</b>
230 V NEMA-Stecker (200-240 V)	<b>200 81 141</b>
115 V NEMA-Stecker (100-120 V)	<b>200 81 090</b>
Auspuff-Filter AF 8	<b>190 50</b>
Ersatzfilter-Elemente	
für AF 8 (5er Pack) FE 8	<b>190 80</b>
Auspuff-Filter-Ablasshahn (G 1/4»)	<b>190 95</b>
Manuelle Ölrückführung AR-M	
über GB-Einlass (Bausatz zu AF 8-16)	<b>190 93</b>
Magnetventil-gesteuerte Ölabsaugung	
AR-V über GB-Einlass	
(Bausatz zu AF 8-16)	<b>190 92</b>
Kondensat-Abscheider AK 8	<b>190 60</b>
Öl-Ablasshahn (M 16 x 1,5)	<b>190 90</b>
Öl-Ablass-Verlängerung (M 16 x 1,5)	<b>190 94</b>
Anschlusselemente	
Rohrbogen (1x) DN 16 ISO-KF	<b>184 36</b>
Zentrierring mit O-Ring (2x) DN 16 ISO-KF	<b>183 26</b>
Spannring (2x) DN 16 ISO-KF	<b>183 41</b>
<b>Ersatzteile</b>	
Wartungs-Kit 1	
(Ölabscheidung, Abdichtung Ölkasten)	<b>200 40 022</b>
Reparatur-Kit 1	
(Motorseitiger Dichtungsring,	
Wellendichtungsring, Kupplungsstück,	
Druckfeder)	<b>E 100 000 351</b>
Reparatur-Kit 2	
(Ventile, Ölabscheidung,	
Abdichtung Ölkasten)	<b>200 40 024</b>
Reparatur-Kit 3	
(Ölabscheidung, Abdichtung,	
Verschleißteile)	<b>E 100 000 347</b>
Weiteres Zubehör finden Sie im Abschnitt	
„Zubehör für TRIVAC E, B und BCS“	

# TRIVAC B, zweistufige Drehschieber- Vakuumpumpen TRIVAC D 4 B bis D 65 B



Die TRIVAC B-Reihe ist Bestandteil des bewährten TRIVAC-Konzeptes.

Die TRIVAC B-Pumpen haben sich mit ihrem umfangreichen Zubehör als robuste Pumpen in zahllosen Applikationen bewährt.

Der innere Pumpenkörper ist aus einzelnen Teilen ohne Dichtelemente zusammengesetzt. Diese sind verstiftet, um ein leichtes Zerlegen und Zusammenbauen zu gewährleisten.

Alle Pumpen von der D 4 B bis zur D 25 B sind mit 1-Phasen oder 3-Phasen Motoren lieferbar. Die D 40 und D 65 B Pumpen sind mit 3-Phasen Motoren ausgestattet. Die TRIVAC B sind mit dem Motor direkt über eine elastische Kupplung verbunden.

Die TRIVAC B ist nach dem Baukasten-System in drei Hauptgruppen eingeteilt.

TRIVAC 4/8-Reihe  
TRIVAC 16/25-Reihe  
TRIVAC 40/65-Reihe

## Vorteile für den Anwender

- Alle Grundmodelle (1-Phasen- und 3-Phasen-Motor) nach 94/9/EG (ATEX) zertifiziert (Kategorie 3 innen)
- Hohe Wasserdampf-Verträglichkeit
- Dauerbetrieb auch bei 1000 mbar
- Eingebaute Ölpumpe; zwangsgeschmierte Gleitlager
- Alle Bedienelemente sowie Ölkontrolle an der Stirnseite
- Ansaug- und Auspuff-Stutzen wahlweise senkrecht und waagrecht
- Austauschbares Innenteil
- Saugstutzenventil über Öldruck gesteuert
- Buntmetall-frei
- Service-freundlich
- Ideal als Vorpumpe in Fein- und Hochvakuum-Anwendungen wegen der geringen Ölrückströmung
- Hohe Dichtigkeit (<sup>4</sup>He-tauglich)

## Typische Anwendungen

Siehe Abschnitt „Allgemeines, Applikation und Zubehör“.

## Lieferumfang

Mit Kleinflanschen, Zentrier- und Spannringen. Der Saugstutzen enthält ein Schmutzfangsieb.

Tragegriff serienmäßig bis D 25 B. TRIVAC B mit Wechselstrom-Motoren werden mit EIN/AUS-Schalter, Anschlussleitung und EURO-Stecker betriebsbereit geliefert.

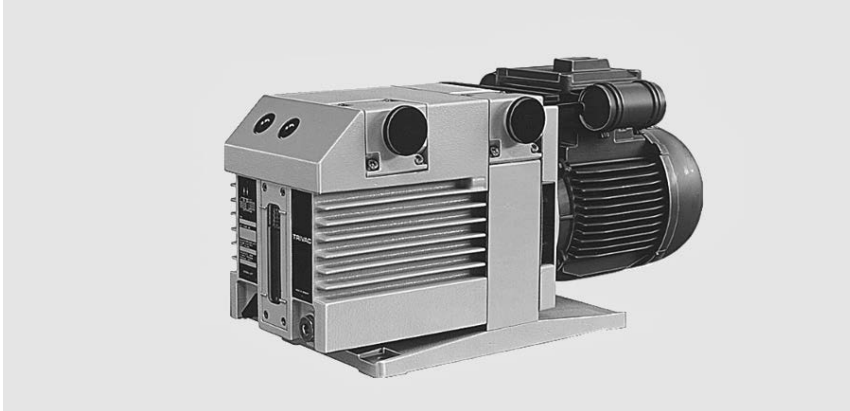
Die Pumpen sind als Standard mit Öl LEYBONOL LVO 100 gefüllt, andere Ausführungen mit Sonderölen sind möglich.

Alle Pumpen sind 100% vakuumtechnisch geprüft!

## Sonderausführungen

- ATEX (Kategorie 3 innen und 3 außen)
- Bremsflüssigkeit
- Kältemaschinenöle, z.B. Esteröle für Kältekreisläufe mit R 134 a
- Druckstoßfest, (für neue Kältemittel Propan und ISO-Butan)
- <sup>3</sup>He-dicht (für Kryostate)
- Sondermotore

# TRIVAC D 16 B-DOT bis D 40 B-DOT



Die TRIVAC B-DOT arbeitet mit Bremsflüssigkeit (DOT 4) als Dicht- und Schmiermittel. Als Dichtwerkstoff wird EPDM eingesetzt. EPDM ist gut verträglich mit Bremsflüssigkeit.

Ölgedichtete  
Vakuumpumpen

## Vorteile für den Anwender

- Passende Auspuff-Filter mit EPDM-Dichtungen (AF-DOT)
- Abgesehen von den Dichtungen und dem Betriebsmittel sind die TRIVAC B-DOT identisch mit den ölgedichteten TRIVAC B

## Typische Anwendungen

- Zum Befüllen von Bremskreisläufen in der Automobilindustrie

## Lieferumfang

- Die Bremsflüssigkeit befindet sich bei Lieferung in der Pumpe

# TRIVAC D 65 B <sup>3</sup>He



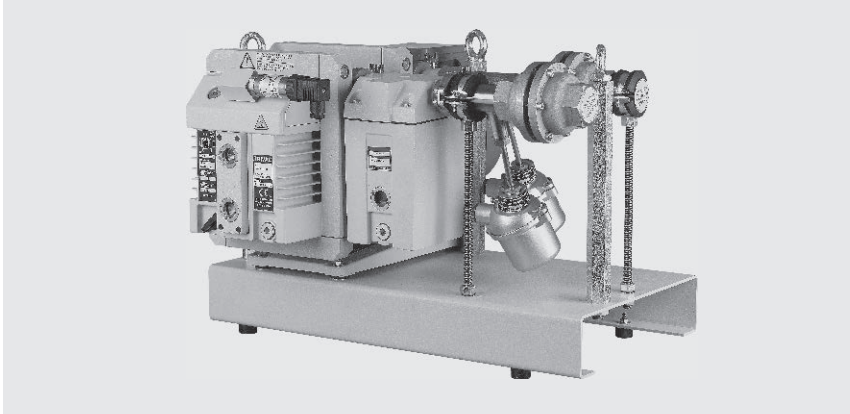
## Vorteile für den Anwender

- Leckraten unter  $1 \cdot 10^{-7}$  mbar  $\cdot$  l  $\cdot$  s<sup>-1</sup>, auch während die Pumpe läuft
- Niedrige Drücke im Ölkasten von 100 mbar während des Betriebes erlaubt
- Keine Gasballasteinrichtung
- Die Pumpe ist mit FPM Dichtungen ausgestattet

## Typische Anwendungen

- Kontinuierliches oder diskontinuierliches Pumpen von mit <sup>3</sup>He betriebenen Kryostaten, auch von <sup>3</sup>He und <sup>4</sup>He Mischkryostaten
- In diesen Kryostaten werden sehr teure Heliumisotope <sup>3</sup>He, bzw. Mischungen bestehend aus <sup>3</sup>He und <sup>4</sup>He gepumpt; dies erfolgt im Allgemeinen kontinuierlich in Zyklen, die über mehrere Wochen laufen. Es dürfen weder Gasverluste noch eine Gasverunreinigung auftreten. Daher werden häufig Auspuffleitungen bei niedrigen Drücken von 100 mbar (absolut) betrieben

# TRIVAC D 16 B-Ex, explosionsfest und druckstoßfest



## ATEX

**Kategorie 1 innen und  
2 außen**

### Typische Anwendungen

- Abpumpen von Gasen der Gruppe IIB3 und IIC<sup>1)</sup> aus Zone 0

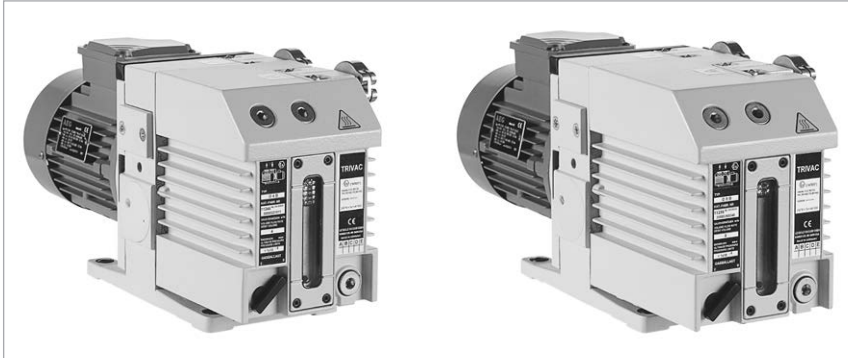
Vakuumpumpen TRIVAC D 16 B-Ex erfüllen die Anforderungen der europäischen Richtlinie 94/9/EG (ATEX-Richtlinie). TRIVAC D 16 B-Ex Pumpen sind innen als Kategorie 1 klassifiziert, außen als Kategorie 2. Damit sind diese Pumpen zum Abpumpen von explosionsfähigen Gasen aus Zone 0 geeignet, der Aufstellort darf sich in Zone 1 befinden.

Die Vakuumpumpen TRIVAC D 16 B-Ex sind für Gase der Explosionsgruppen IIC<sup>1)</sup> und IIB3 qualifiziert. Die Temperaturklasse ist T4. TRIVAC D 16 B-Ex Pumpen sind explosionsfest und entsprechen dem neusten Stand der Technik. Sie sind serienmäßig mit jeweils einem Temperatursensor auf der Saug- und Druckseite ausgerüstet.

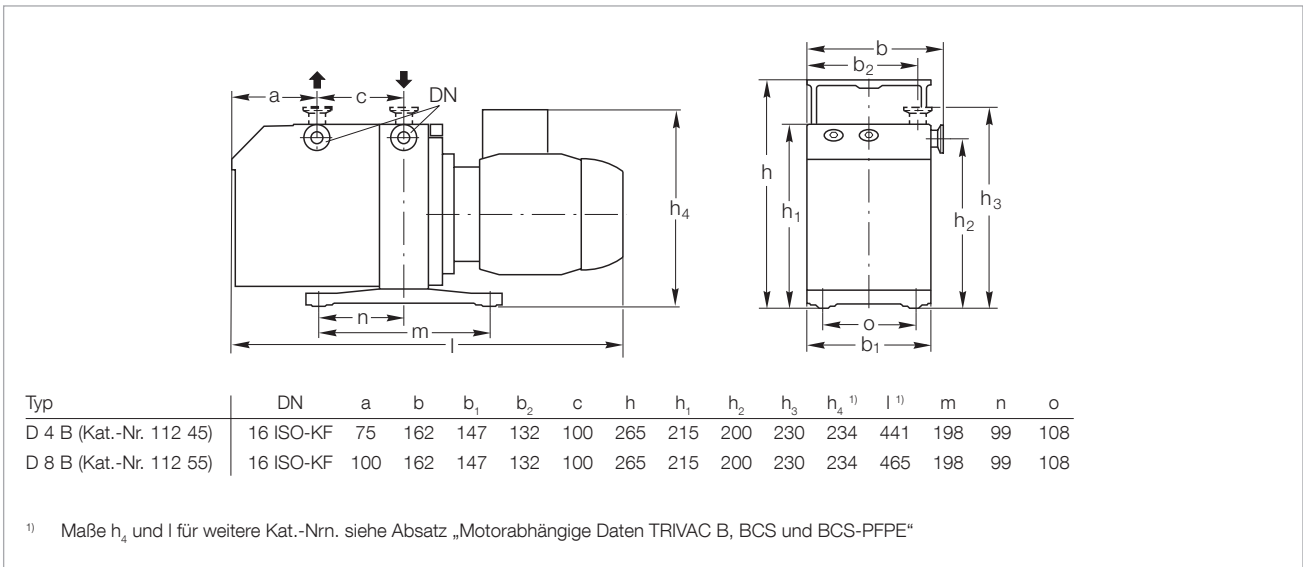
Zudem wird der Druck im Inneren der Pumpe überwacht. Flammendurchschlagsicherungen, saug- und druckseitig, schützen die vor- und nachgeschalteten Anlagenteile. Ebenfalls serienmäßig hat die Pumpe einen Auspuff-Filter.

<sup>1)</sup> Ausgenommen sind Acetylen und Kohlenstoffdisulfid

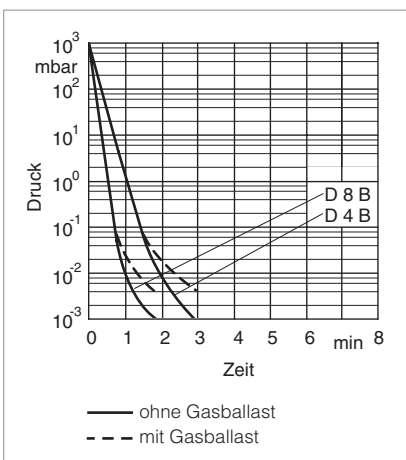
# TRIVAC D 4 B und D 8 B



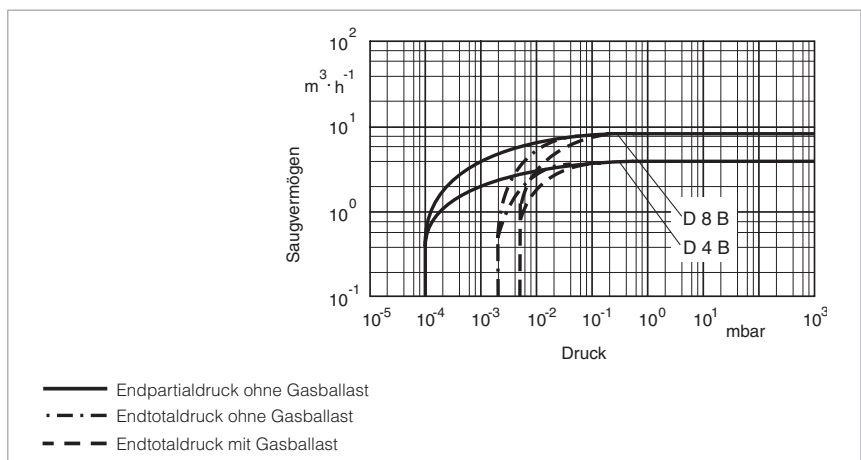
TRIVAC D 4 B (links) und TRIVAC D 8 B (rechts)



Maßzeichnung der TRIVAC D 4 B und D 8 B



Auspumpzeitkurven eines 10-l-Behälters



Saugvermögenskurven



**Technische Daten**
**TRIVAC D 4 B**
**zweistufig**
**TRIVAC D 8 B**
**zweistufig**

		<b>50 Hz</b>	<b>60 Hz</b>	<b>50 Hz</b>	<b>60 Hz</b>
Nennsaugvermögen <sup>1)</sup>	m <sup>3</sup> /h	4,8	5,8	9,7	11,6
Saugvermögen <sup>1)</sup>	m <sup>3</sup> /h	4,2	5,0	8,5	10,2
Endpartialdruck ohne Gasballast <sup>1)</sup>	mbar	10 <sup>-4</sup>	10 <sup>-4</sup>	10 <sup>-4</sup>	10 <sup>-4</sup>
Endtotaldruck ohne Gasballast <sup>1)</sup>	mbar	< 2 · 10 <sup>-3</sup>	< 2 · 10 <sup>-3</sup>	< 2 · 10 <sup>-3</sup>	< 2 · 10 <sup>-3</sup>
Endtotaldruck mit Gasballast <sup>1)</sup>	mbar	< 5 · 10 <sup>-3</sup>	< 5 · 10 <sup>-3</sup>	< 5 · 10 <sup>-3</sup>	< 5 · 10 <sup>-3</sup>
Wasserdampfverträglichkeit <sup>1)</sup>	mbar	30	30	25	25
Wasserdampfkapazität	g/h	95	110	160	190
Ölfüllung, min. / max.	l	0,3 / 0,8	0,3 / 0,8	0,3 / 0,9	0,3 / 0,9
Schallpegel <sup>2)</sup> nach DIN 45 635, ohne / mit Gasballast	dB(A)	50 / 52	50 / 52	50 / 52	50 / 52
Zulässige Umgebungstemperatur	°C	+12 bis +40	+12 bis +40	+12 bis +40	+12 bis +40
Motorleistung <sup>2)</sup>	W	370	370	370	370
Drehzahl <sup>2)</sup>	min <sup>-1</sup>	1500	1800	1500	1800
Motorschutzart	IP	<sup>3)</sup>	<sup>3)</sup>	<sup>3)</sup>	<sup>3)</sup>
Gewicht <sup>2)</sup>	kg	17,9	17,9	18,9	18,9
Anschlüsse, Saug- und Druckseite	DN	16 ISO-KF	16 ISO-KF	16 ISO-KF	16 ISO-KF

<sup>1)</sup> Nach DIN 28 400 ff

<sup>2)</sup> Gewicht, Motorleistung und Schallpegel für die Versionen mit Wechselstrommotor 230 V, 50 Hz.  
 Davon abweichende Daten für Versionen mit anderen Motoren und weitere motorabhängige Daten finden Sie im Abschnitt „Produkte“,  
 Absatz „Motorabhängige Daten TRIVAC B, BCS und BCS-PFPE“

<sup>3)</sup> Siehe Absatz „Motorabhängige Daten TRIVAC B, BCS und BCS-PFPE“

**Bestelldaten****TRIVAC D 4 B  
zweistufig****TRIVAC D 8 B  
zweistufig**

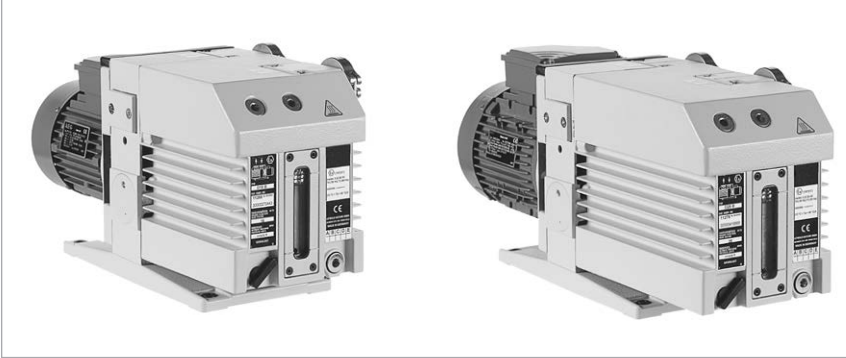
	<b>Kat.-Nr.</b>	<b>Kat.-Nr.</b>
<b>TRIVAC B</b>		
mit Wechselstrommotor 230 V, 50 Hz <sup>1)</sup>	<b>112 45</b>	<b>112 55</b>
mit Dual Voltage Motor <sup>2)</sup> 110-115/210-230 V, 50/60 Hz	<b>140 081 <sup>2)</sup></b>	<b>140 082 <sup>2)</sup></b>
mit Drehstrommotor 200-240/380-400 V, 50 Hz / 200-240/380-480 V, 60 Hz <sup>1)</sup>	<b>112 46</b>	<b>112 56</b>
230/400 V, 50 Hz, ATEX Kategorie 3 innen und 3 außen innen: II (i) 3G IIC T4 (50 Hz) außen: II (o) 3G IIC T3 (50 Hz)	<b>140 140</b>	<b>140 150</b>
<b>Netzkabel für Dual Voltage Motor 2)</b>		
230 V SCHUKO-Stecker	<b>200 81 091</b>	<b>200 81 091</b>
230 V UK-Stecker	<b>200 81 097</b>	<b>200 81 097</b>
230 V CH-Stecker	<b>200 81 099</b>	<b>200 81 099</b>
230 V NEMA-Stecker (200-240 V)	<b>200 81 141</b>	<b>200 81 141</b>
115 V NEMA-Stecker 100-120 V	<b>200 81 090</b>	<b>200 81 090</b>
<b>Netzadapter (250 V AC, 10 A, L+N+PE)</b> Nur für 1 Phasen-Pumpen in der Schweiz erforderlich	<b>800 001 274</b>	<b>800 001 274</b>
<b>Zubehör</b>		
<b>Staubfilter</b>		
Filtertopf FH 16	<b>140 116 T</b>	<b>140 116 T</b>
Staubfilter-Einsatz DF 16-25	<b>140 117 S</b>	<b>140 117 S</b>
<b>Adsorptionsfalle</b>		
Filtertopf FH 16	<b>140 116 T</b>	<b>140 116 T</b>
Adsorptionsfilter-Einsatz RF 16-25	<b>140 118 A</b>	<b>140 118 A</b>
<b>Zubehör für Staubfilter und Adsorptionsfalle</b>		
Aktivkohle	<b>178 10</b>	<b>178 10</b>
Zeolith	<b>854 20</b>	<b>854 20</b>
Aktiviertes Aluminiumoxid, 1,3 kg (ca. 2 l)	<b>854 10</b>	<b>854 10</b>
<b>Tiefkühlfalle TK 4-8</b>	<b>188 20</b>	<b>188 20</b>
<b>Auspuff-Filter AF 4-8</b>	<b>189 06</b>	<b>189 06</b>
<b>Auspuff-Filter mit Schmiermittel-Rückführung AR 4-8</b>	<b>189 20</b>	<b>189 20</b>
<b>Kondensat-Abscheider AK 4-8</b>	<b>188 06</b>	<b>188 06</b>
<b>Mechanisches Ölfilter OF 4-25</b>	<b>101 91</b>	<b>101 91</b>
<b>Chemisches Ölfilter CF 4-25</b>	<b>101 96</b>	<b>101 96</b>
<b>Anschlussstück für Gasballast-Einlass M 16 x 1,5 – DN 16 ISO-KF</b>	<b>168 40V01</b>	<b>168 40V01</b>
<b>Öl-Ablasshahn M 16 x 1,5</b>	<b>190 90</b>	<b>190 90</b>
<b>Ersatzteile</b>		
<b>Innenteil</b>	<b>E 200 10 989</b>	<b>E 200 10 991</b>
<b>Großes Wartungs Kit (ohne Öl)</b>	<b>EK 110 002 622</b>	<b>EK 110 002 620</b>
<b>Kleines Wartungs Kit (ohne Öl)</b>	<b>EK 110 002 628</b>	<b>EK 110 002 627</b>
<b>Simmerring Austausch Kit</b>	<b>EK 110 002 631</b>	<b>EK 110 002 631</b>
<b>Kleinteile Kit</b>	<b>EK 110 002 634</b>	<b>EK 110 002 634</b>
<b>Dichtungssatz</b>	<b>197 20</b>	<b>197 20</b>

<sup>1)</sup> Zertifiziert nach 94/9/EG (ATEX), Kategorie 3 innen. Innen: II (i) 3G IIC T4 (50 Hz), T3 (60 Hz)

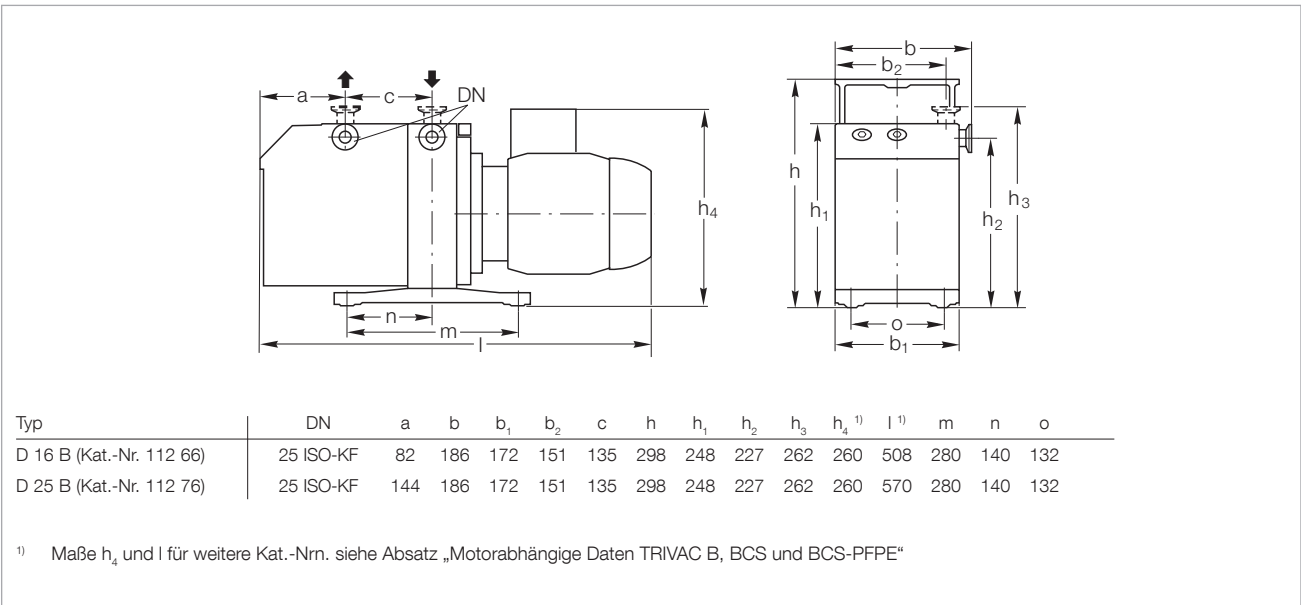
<sup>2)</sup> Ein Netzkabel muss zusätzlich bestellt werden



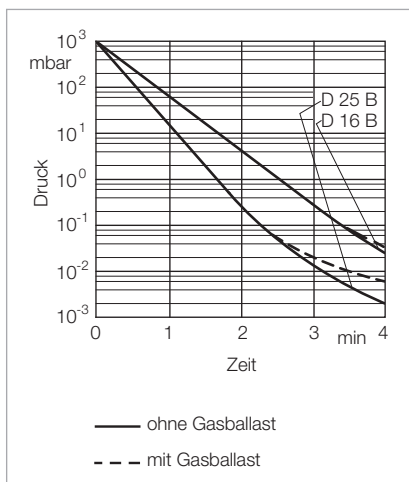
# TRIVAC D 16 B und D 25 B



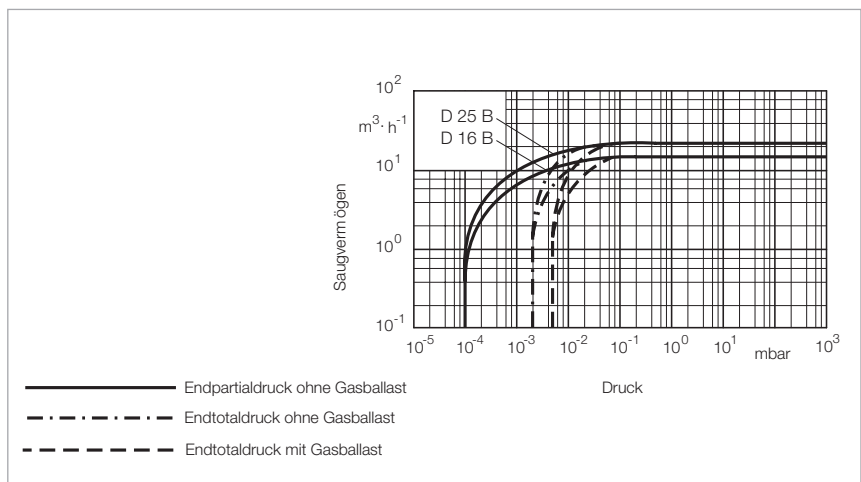
TRIVAC D 16 B (links) und TRIVAC D 25 B (rechts)



Maßzeichnung der TRIVAC D 16 B und D 25 B



Auspumpzeitkurven eines 100-l-Behälters



Saugvermögenskurven

**Technische Daten**
**TRIVAC D 16 B**
**zweistufig**
**TRIVAC D 25 B**
**zweistufig**

		<b>50 Hz</b>	<b>60 Hz</b>	<b>50 Hz</b>	<b>60 Hz</b>
Nennsaugvermögen <sup>1)</sup>	m <sup>3</sup> /h	18,9	22,7	29,5	35,4
Saugvermögen <sup>1)</sup>	m <sup>3</sup> /h	16,5	19,8	25,7	30,8
Endpartialdruck ohne Gasballast <sup>1)</sup>	mbar	10 <sup>-4</sup>	10 <sup>-4</sup>	10 <sup>-4</sup>	10 <sup>-4</sup>
Endtotaldruck ohne Gasballast <sup>1)</sup>	mbar	< 2 · 10 <sup>-3</sup>	< 2 · 10 <sup>-3</sup>	< 2 · 10 <sup>-3</sup>	< 2 · 10 <sup>-3</sup>
Endtotaldruck mit Gasballast <sup>1)</sup>	mbar	< 5 · 10 <sup>-3</sup>	< 5 · 10 <sup>-3</sup>	< 5 · 10 <sup>-3</sup>	< 5 · 10 <sup>-3</sup>
Wasserdampfverträglichkeit <sup>1)</sup>	mbar	25	25	25	25
Wasserdampfkapazität	g/h	305	370	480	570
Ölfüllung, min. / max.	l	0,5 / 1,0	0,5 / 1,0	0,6 / 1,4	0,6 / 1,4
Schallpegel <sup>2)</sup> nach DIN 45 635, ohne / mit Gasballast	dB(A)	54 / 56	54 / 56	54 / 56	54 / 56
Zulässige Umgebungstemperatur	°C	+12 bis +40	+12 bis +40	+12 bis +40	+12 bis +40
Motorleistung <sup>2)</sup>	W	550 - 750	550 - 750	750	750
Drehzahl <sup>2)</sup>	min <sup>-1</sup>	1500	1800	1500	1800
Motorschutzart	IP	<sup>3)</sup>	<sup>3)</sup>	<sup>3)</sup>	<sup>3)</sup>
Gewicht <sup>2)</sup>	kg	31,5	31,5	35,8	35,8
Anschlüsse, Saug- und Druckseite	DN	25 ISO-KF	25 ISO-KF	25 ISO-KF	25 ISO-KF

<sup>1)</sup> Nach DIN 28 400 ff

<sup>2)</sup> Gewicht, Motorleistung und Schallpegel für die Versionen mit Wechselstrommotor 230 V, 50 Hz.  
 Davon abweichende Daten für Versionen mit anderen Motoren und weitere motorabhängige Daten finden Sie im Abschnitt „Produkte“,  
 Absatz „Motorabhängige Daten TRIVAC B, BCS und BCS-PFPE“

<sup>3)</sup> Siehe Absatz „Motorabhängige Daten TRIVAC B, BCS und BCS-PFPE“

**Bestelldaten****TRIVAC D 16 B  
zweistufig****TRIVAC D 25 B  
zweistufig**

	Kat.-Nr.	Kat.-Nr.
<b>TRIVAC B</b>		
mit Wechselstrommotor		
230 V, 50 Hz <sup>1)</sup>	<b>112 65</b>	<b>112 75</b>
218 - 242 V, 50/60 Hz <sup>1)</sup>	<b>113 25 <sup>2)</sup></b>	<b>113 35 <sup>2)</sup></b>
110/220 V, 50 Hz / 115/208-230 V, 60 Hz <sup>3)</sup>	<b>898 698</b>	<b>-</b>
mit Drehstrommotor		
200-240 V (200 V IE2) / 380-400 V (380-400 V IE 2), 50 Hz / 200-240 (208-240 V EPact) / 380-480 V (416-480 V EPact), 60 Hz <sup>1)</sup>	<b>112 66</b> <b>113 33 (LVO 210)</b>	<b>112 76</b>
230/400 V, 50 Hz, ATEX Kategorie 3 innen und 3 außen innen: II (j) 3G IIC T4 (50 Hz) außen: II (o) 3G IIC T3 (50 Hz)	<b>140 160</b>	<b>140 170</b>
<b>Zubehör</b>		
Netzkabel für für Kat.-Nr. 898 698		
115 V	<b>E 721 27 877</b>	<b>-</b>
230 V	<b>E 721 27 878</b>	<b>-</b>
Staubfilter		
Filtertopf FH 25	<b>140 125 T</b>	<b>140 125 T</b>
Staubfilter-Einsatz DF 16-25	<b>140 117 S</b>	<b>140 117 S</b>
Adsorptionsfalle		
Filtertopf FH 25	<b>140 125 T</b>	<b>140 125 T</b>
Adsorptionsfilter-Einsatz RF 16-25	<b>140 118 A</b>	<b>140 118 A</b>
Zubehör für Staubfilter und Adsorptionsfalle		
Aktivkohle	<b>178 10</b>	<b>178 10</b>
Zeolith	<b>854 20</b>	<b>854 20</b>
Aktiviertes Aluminiumoxid, 1,3 kg (ca. 2 l)	<b>854 10</b>	<b>854 10</b>
Auspuff-Filter AF 16-25	<b>189 11</b>	<b>189 11</b>
Auspuff-Filter mit Schmiermittel-Rückführung AR 16-25	<b>189 21</b>	<b>189 21</b>
Kondensat-Abscheider AK 16-25	<b>188 11</b>	<b>188 11</b>
Mechanisches Ölfilter OF 4-25	<b>101 91</b>	<b>101 91</b>
Chemisches Ölfilter CF 4-25	<b>101 96</b>	<b>101 96</b>
Anschlussstück für Gasballast-Einlass M 16 x 1,5 – DN 16 ISO-KF	<b>168 40V01</b>	<b>168 40V01</b>
Öl-Ablasshahn M 16 x 1,5	<b>190 90</b>	<b>190 90</b>
<b>Ersatzteile</b>		
Innenteil	<b>E 200 10 956</b>	<b>E 200 10 960</b>
Großes Wartungs Kit (ohne Öl)	<b>EK 110 002 618</b>	<b>EK 110 002 616</b>
Kleines Wartungs Kit (ohne Öl)	<b>EK 110 002 626</b>	<b>EK 110 002 625</b>
Simmerring Austausch Kit	<b>EK 110 002 630</b>	<b>EK 110 002 630</b>
Kleinteile Kit	<b>EK 110 002 635</b>	<b>EK 110 002 635</b>
Dichtungssatz	<b>197 21</b>	<b>197 21</b>

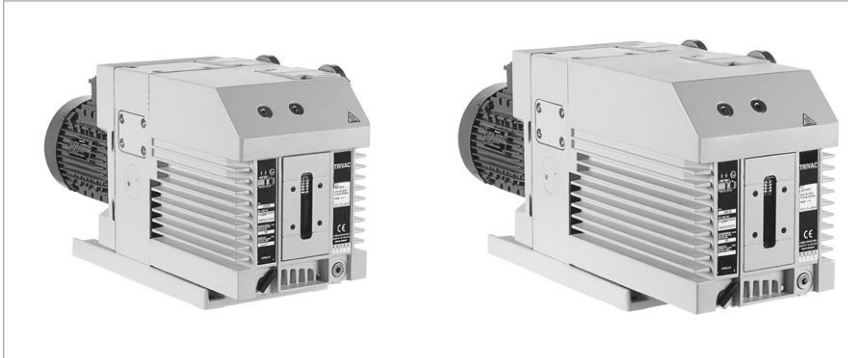
<sup>1)</sup> Zertifiziert nach 94/9/EG (ATEX), Kategorie 3 innen. Innen: II (j) 3G IIC T4 (50 Hz), T3 (60 Hz)

<sup>2)</sup> Mit EURO-Schuko Kabel. Andere Kabel für Wide Range Motor auf Anfrage

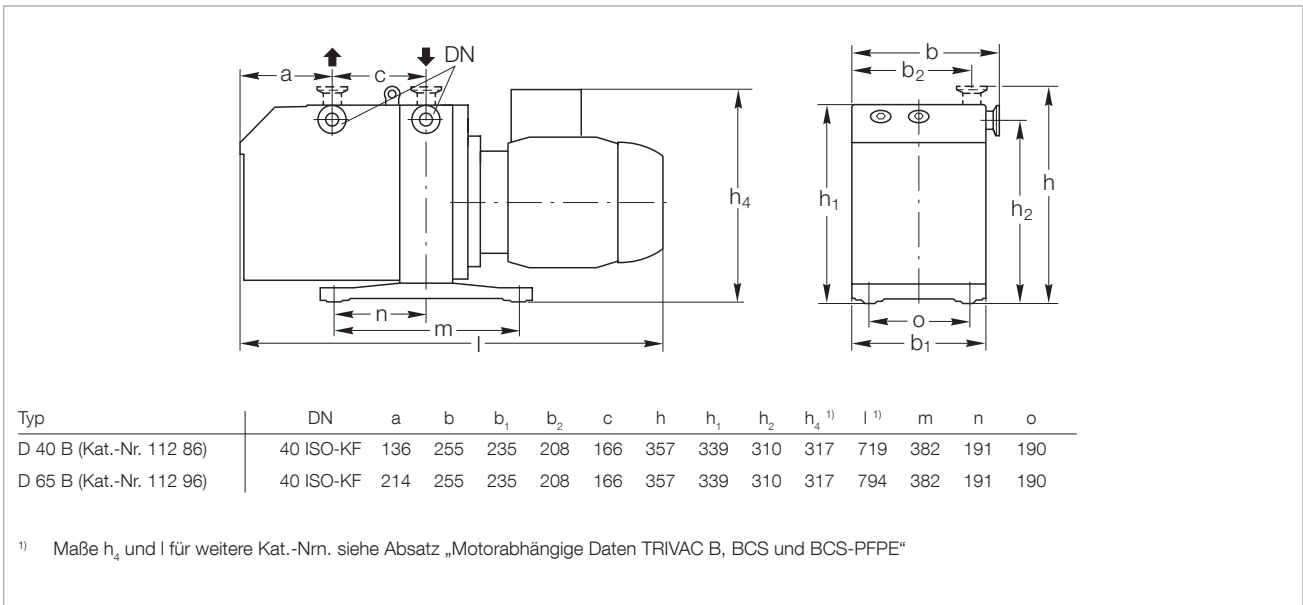
<sup>3)</sup> Netzkabel für Dual Voltage Motor siehe Abschnitt "Motorabhängige Daten für TRIVAC B, BCS und BCS-PFPE", TRIVAC D 16 B / D 25 B



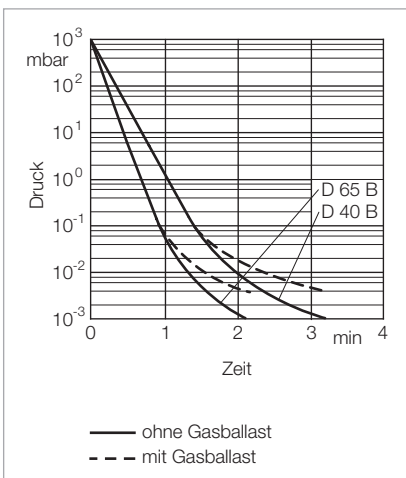
# TRIVAC D 40 B und D 65 B



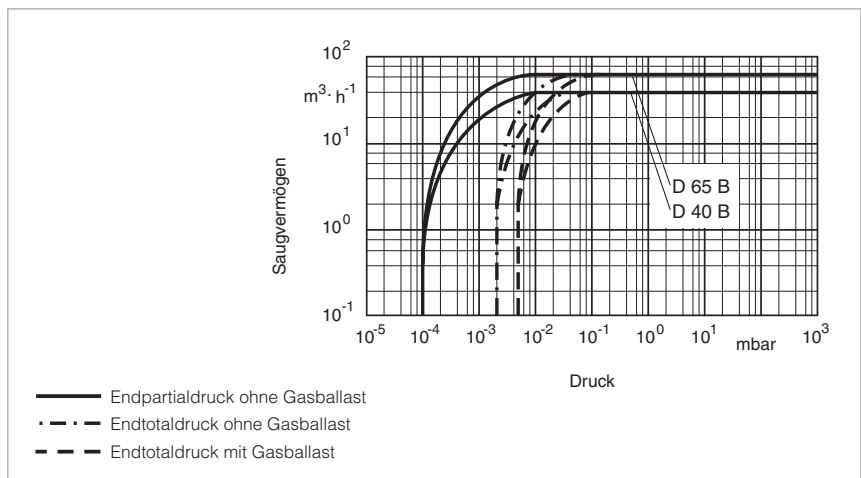
TRIVAC D 40 B (links) und TRIVAC D 65 B (rechts)



Maßzeichnung der TRIVAC D 40 B und D 65 B



Auspumpzeitkurven eines 100-l-Behälters



Saugvermögenskurven



**Technische Daten**
**TRIVAC D 40 B**
**zweistufig**
**TRIVAC D 65 B**
**zweistufig**
**50 Hz**
**60 Hz**
**50 Hz**
**60 Hz**

		50 Hz	60 Hz	50 Hz	60 Hz
Nennsaugvermögen <sup>1)</sup>	m <sup>3</sup> /h	46	55	75	90
Saugvermögen <sup>1)</sup>	m <sup>3</sup> /h	40	48	65	78
Endpartialdruck ohne Gasballast <sup>1)</sup>	mbar	10 <sup>-4</sup>	10 <sup>-4</sup>	10 <sup>-4</sup>	10 <sup>-4</sup>
Endtotaldruck ohne Gasballast <sup>1)</sup>	mbar	< 2 · 10 <sup>-3</sup>	< 2 · 10 <sup>-3</sup>	< 2 · 10 <sup>-3</sup>	< 2 · 10 <sup>-3</sup>
Endtotaldruck mit Gasballast <sup>1)</sup>	mbar	< 5 · 10 <sup>-3</sup>	< 5 · 10 <sup>-3</sup>	< 5 · 10 <sup>-3</sup>	< 5 · 10 <sup>-3</sup>
Wasserdampfverträglichkeit <sup>1)</sup>	mbar	40	40	40	40
Wasserdampfkapazität	g/h	1185	1420	1925	2310
Ölfüllung, min. / max.	l	1,7 / 2,6	1,7 / 2,6	2,0 / 3,3	2,0 / 3,3
Schallpegel <sup>2)</sup> nach DIN 45 635, ohne / mit Gasballast	dB(A)	57 / 59	57 / 59	57 / 59	/ 59
Zulässige Umgebungstemperatur	°C	+12 bis +40	+12 bis +40	+12 bis +40	+12 bis +40
Motorleistung <sup>2)</sup>	W	2200	2200	2200	2200
Drehzahl <sup>2)</sup>	min <sup>-1</sup>	1420	1710	1420	1710
Motorschutzart	IP	<sup>3)</sup>	<sup>3)</sup>	<sup>3)</sup>	<sup>3)</sup>
Gewicht <sup>2)</sup>	kg	72,5	72,5	81,7	81,7
Anschlüsse, Saug- und Druckseite	DN	40 ISO-KF	40 ISO-KF	40 ISO-KF	40 ISO-KF

<sup>1)</sup> Nach DIN 28 400 ff

<sup>2)</sup> Motorleistung und Schallpegel für die Versionen mit Drehstrommotor 50 Hz.

Davon abweichende Daten für Versionen mit anderen Motoren und weitere motorabhängige Daten finden Sie Abschnitt „Produkte“, Absatz „Motorabhängige Daten TRIVAC B, BCS und BCS-PFPE“

<sup>3)</sup> Siehe Absatz „Motorabhängige Daten TRIVAC B, BCS und BCS-PFPE“

**Bestelldaten****TRIVAC D 40 B  
zweistufig****TRIVAC D 65 B  
zweistufig**

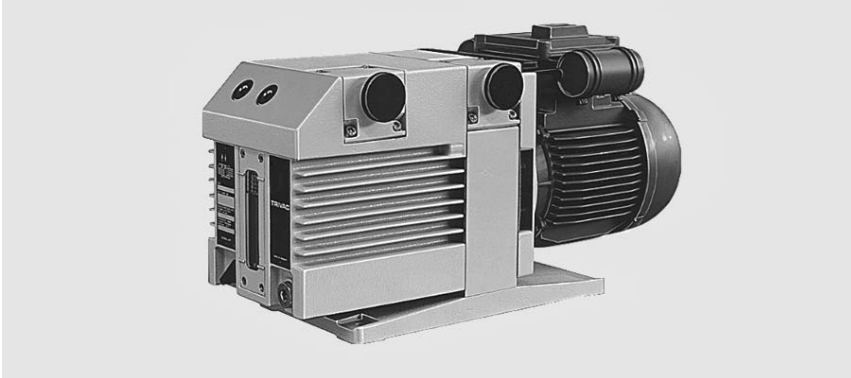
	<b>Kat.-Nr.</b>	<b>Kat.-Nr.</b>
<b>TRIVAC B</b> mit Drehstrommotor 200-240 V (200 V IE2) / 380-400 V (380-400 V IE 2), 50 Hz / 200-240 V (208-240 V EPact) / 380-480 V (416-480 V EPact), 60 Hz <sup>1)</sup>	<b>112 86</b>	<b>112 96</b>
219-242/380-420 V, 50 Hz ATEX Kategorie 3 innen und 3 außen innen: II (i) 3G IIC T4 (50 Hz) außen: II (o) 3G IIC T3 (50 Hz)	<b>140 180</b>	<b>140 190</b>
<b>Zubehör</b>		
Wälzkolbenpumpen-Adapter	<b>168 30</b>	<b>168 30</b>
Staubabscheider AS 30-60	<b>186 16</b>	<b>186 16</b>
Molekular-Filter MF 30-60	<b>186 17</b>	<b>186 17</b>
<b>Staubfilter</b> Filtertopf FH 40-65	<b>140 140 T</b>	<b>140 140 T</b>
Staubfilter-Einsatz DF 40-65	<b>140 141 S</b>	<b>140 141 S</b>
<b>Adsorptionsfalle</b> Filtertopf FH 40-65	<b>140 140 T</b>	<b>140 140 T</b>
Adsorptionsfilter-Einsatz RF 40-65	<b>140 142 A</b>	<b>140 142 A</b>
<b>Zubehör für Staubfilter und Adsorptionsfalle</b> Aktivkohle	<b>178 10</b>	<b>178 10</b>
Zeolith	<b>854 20</b>	<b>854 20</b>
Aktiviertes Aluminiumoxid, 1,3 kg (ca. 2 l)	<b>854 10</b>	<b>854 10</b>
Auspuff-Filter AF 40-65	<b>189 16</b>	<b>189 16</b>
Auspuff-Filter mit Schmiermittel-Rückführung AR 40-65	<b>189 22</b>	<b>189 22</b>
Kondensat-Abscheider AK 40-65	<b>188 16</b>	<b>188 16</b>
Mechanisches Ölfilter OF 40-65	<b>101 92</b>	<b>101 92</b>
Chemisches Ölfilter CF 40-65	<b>101 97</b>	<b>101 97</b>
Anschlussstück für Gasballast-Einlass M 16 x 1,5 – DN 16 ISO-KF	<b>168 40V01</b>	<b>168 40V01</b>
Öl-Ablasshahn M 16 x 1,5	<b>190 90</b>	<b>190 90</b>
<b>Ersatzteile</b>		
Innenteil	<b>E 200 10 933</b>	<b>E 200 10 944</b>
Großes Wartungs Kit (ohne Öl)	<b>EK 110 002 613</b>	<b>EK 110 002 612</b>
Kleines Wartungs Kit (ohne Öl)	<b>EK 110 002 624</b>	<b>EK 110 002 624</b>
Simmerring Austausch Kit	<b>EK 110 002 629</b>	<b>EK 110 002 629</b>
Kleinteile Kit	<b>EK 110 002 636</b>	<b>EK 110 002 636</b>
Dichtungssatz	<b>197 22</b>	<b>197 22</b>

Weiteres Zubehör finden Sie im Abschnitt  
„Zubehör für TRIVAC E, B und BCS“

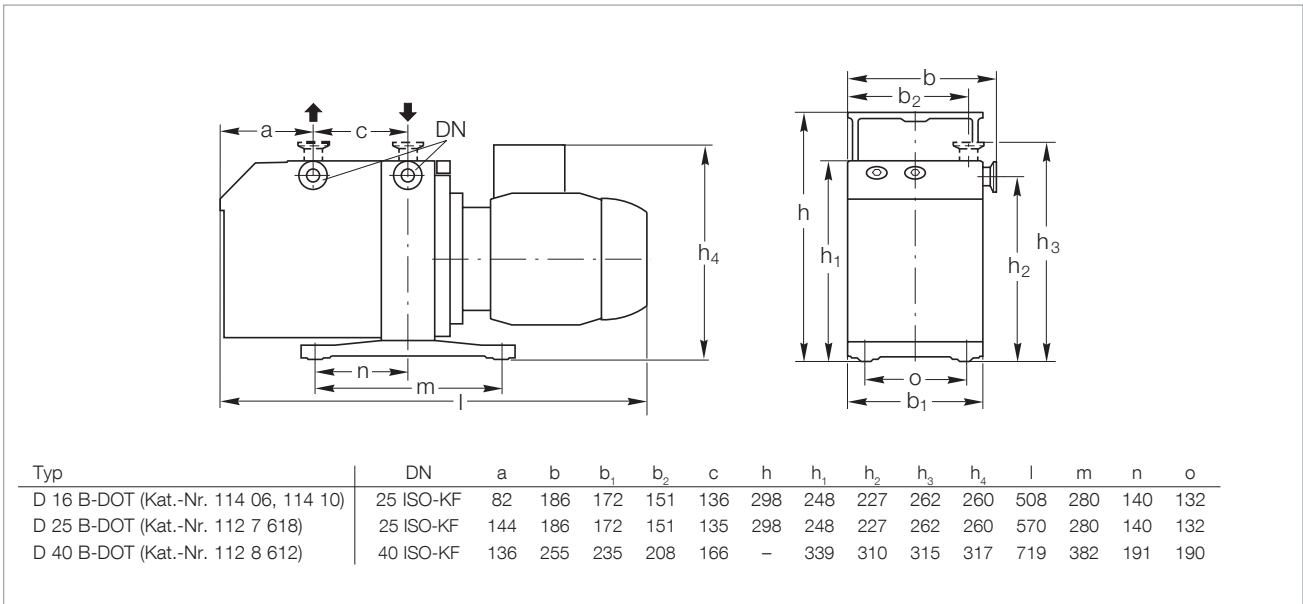
<sup>1)</sup> Zertifiziert nach 94/9/EG (ATEX), Kategorie 3 innen. Innen: II (i) 3G IIC T4 (50 Hz), T3 (60 Hz)



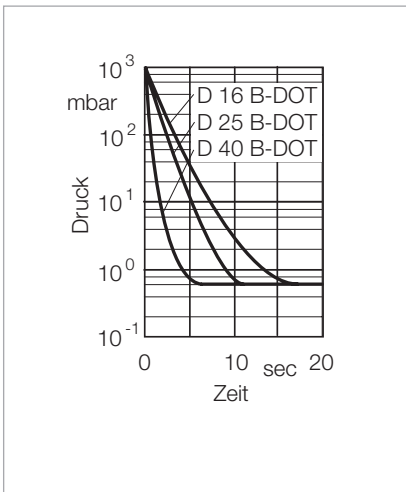
# TRIVAC D 16 B-DOT bis D 40 B-DOT



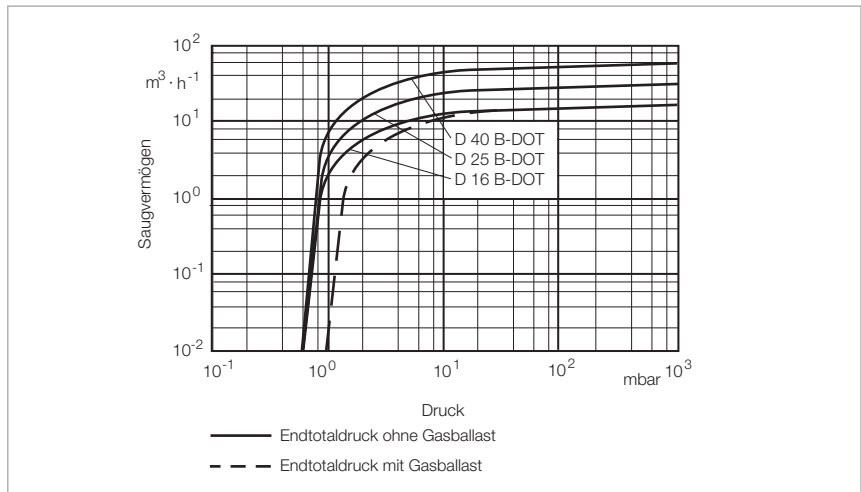
TRIVAC D 16 B-DOT



Maßzeichnung der TRIVAC D B-DOT-Pumpen



Auspumpzeitkurven eines 10-l-Behälters



Saugvermögenskurven

**Technische Daten**
**TRIVAC D 16 B-DOT  
zweistufig**

		<b>50 Hz</b>	<b>60 Hz</b>
Nennsaugvermögen <sup>1)</sup>	m <sup>3</sup> /h	18,9	22,7
Saugvermögen <sup>1)</sup>	m <sup>3</sup> /h	16,5	19,8
Endtotaldruck ohne Gasballast <sup>1)</sup>	mbar	< 6 · 10 <sup>-1</sup>	< 6 · 10 <sup>-1</sup>
Endtotaldruck mit Gasballast <sup>1)</sup>	mbar	< 9 · 10 <sup>-1</sup>	< 9 · 10 <sup>-1</sup>
Wasserdampfverträglichkeit <sup>1)</sup>	mbar	25	25
Wasserdampfkapazität	g/h	305	370
Bremsflüssigkeits-Füllung, min. / max.	l	0,45 / 1,0	0,45 / 1,0
Schallpegel nach DIN 45 635, ohne / mit Gasballast	dB(A)	54 / 56	54 / 56
Zulässige Umgebungstemperatur	°C	+12 bis +40	+12 bis +40
Motorleistung	W	550	550
Drehzahl	min <sup>-1</sup>	1500	1800
Motorschutzart	IP	<sup>2)</sup>	<sup>2)</sup>
Gewicht	kg	31,7	31,7
Anschlüsse, Saug- und Druckseite	DN	25 ISO-KF	25 ISO-KF

<sup>1)</sup> Nach DIN 28 400 ff

<sup>2)</sup> Siehe Absatz „Motorabhängige Daten TRIVAC B, BCS und BCS-PFPE“

**Bestelldaten**
**TRIVAC D 16 B-DOT  
zweistufig**

	<b>Kat.-Nr.</b>
TRIVAC B-DOT mit Drehstrommotor 200-240 V (200 V IE2) / 380-400 V (380-400 V IE 2), 50 Hz / 200-240 (208-240 V EPact) / 380-480 V (416-480 V EPact), 60 Hz	<b>114 06</b> <b>114 10 (Grenzschalter-System LSS 16-25)</b>
Auspuff-Filter AF 16-25 DOT	<b>124 16</b>
Kondensat-Abscheider AK DOT	<b>110 78</b>
Dichtungssatz	<b>200 39 059</b>

## Technische Daten

## TRIVAC D 25 B-DOT zweistufig

		50 Hz	60 Hz
Nennsaugvermögen <sup>1)</sup>	m <sup>3</sup> /h	29,5	35,4
Saugvermögen <sup>1)</sup>	m <sup>3</sup> /h	25,7	30,8
Endtotaldruck ohne Gasballast <sup>1)</sup>	mbar	< 6 · 10 <sup>-1</sup>	< 6 · 10 <sup>-1</sup>
Endtotaldruck mit Gasballast <sup>1)</sup>	mbar	< 9 · 10 <sup>-1</sup>	< 9 · 10 <sup>-1</sup>
Wasserdampfverträglichkeit <sup>1)</sup>	mbar	25	25
Wasserdampfkapazität	g/h	480	570
Bremsflüssigkeits-Füllung, min. / max.	l	0,6 / 1,4	0,6 / 1,4
Schallpegel nach DIN 45 635, ohne / mit Gasballast	dB(A)	54 / 56	54 / 56
Zulässige Umgebungstemperatur	°C	+12 bis +40	+12 bis +40
Motorleistung	W	550	550
Drehzahl	min <sup>-1</sup>	1500	1800
Motorschutzart	IP	<sup>2)</sup>	<sup>2)</sup>
Gewicht	kg	36,0	36,0
Anschlüsse, Saug- und Druckseite	DN	25 ISO-KF	25 ISO-KF

<sup>1)</sup> Nach DIN 28 400 ff

<sup>2)</sup> Siehe Absatz „Motorabhängige Daten TRIVAC B, BCS und BCS-PFPE“

## Bestelldaten

## TRIVAC D 25 B-DOT zweistufig

	Kat.-Nr.
TRIVAC B-DOT mit Drehstrommotor 200-240 V (200 V IE2) / 380-400 V (380-400 V IE 2), 50 Hz / 200-240 (208-240 V EPact) / 380-480 V (416-480 V EPact), 60 Hz	<b>112 76 18</b>
Auspuff-Filter AF 16-25 DOT	<b>124 16</b>
Kondensat-Abscheider AK DOT	<b>110 78</b>
Dichtungssatz	<b>200 39 059</b>

## Technische Daten

## TRIVAC D 40 B-DOT zweistufig

		50 Hz	60 Hz
Nennsaugvermögen <sup>1)</sup>	m <sup>3</sup> /h	46	55
Saugvermögen <sup>1)</sup>	m <sup>3</sup> /h	40	48
Endtotaldruck ohne Gasballast <sup>1)</sup>	mbar	< 6 · 10 <sup>-1</sup>	< 6 · 10 <sup>-1</sup>
Endtotaldruck mit Gasballast <sup>1)</sup>	mbar	< 9 · 10 <sup>-1</sup>	< 9 · 10 <sup>-1</sup>
Wasserdampfverträglichkeit <sup>1)</sup>	mbar	40	40
Wasserdampfkapazität	g/h	1185	1420
Bremsflüssigkeits-Füllung, min. / max.	l	1,7 / 2,6	1,7 / 2,6
Schallpegel nach DIN 45 635, ohne / mit Gasballast	dB(A)	57 / 59	57 / 59
Zulässige Umgebungstemperatur	°C	+12 bis +40	+12 bis +40
Motorleistung	W	2200	2200
Drehzahl	min <sup>-1</sup>	1500	1800
Motorschutzart	IP	<sup>2)</sup>	<sup>2)</sup>
Gewicht	kg	73,0	73,0
Anschlüsse, Saug- und Druckseite	DN	40 ISO-KF	40 ISO-KF

<sup>1)</sup> Nach DIN 28 400 ff

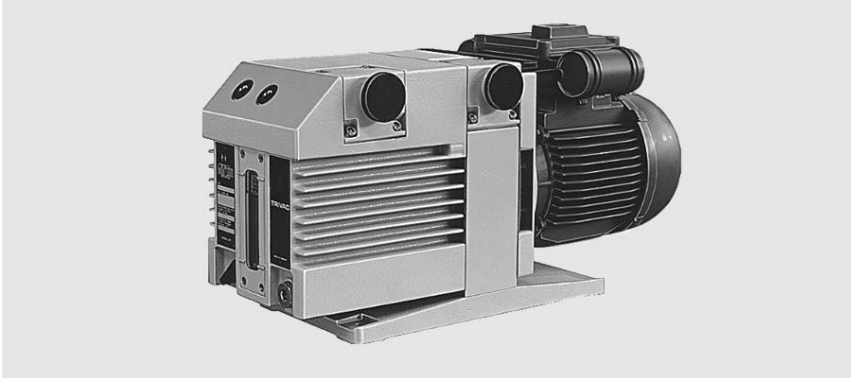
<sup>2)</sup> Siehe Absatz „Motorabhängige Daten TRIVAC B, BCS und BCS-PFPE“

## Bestelldaten

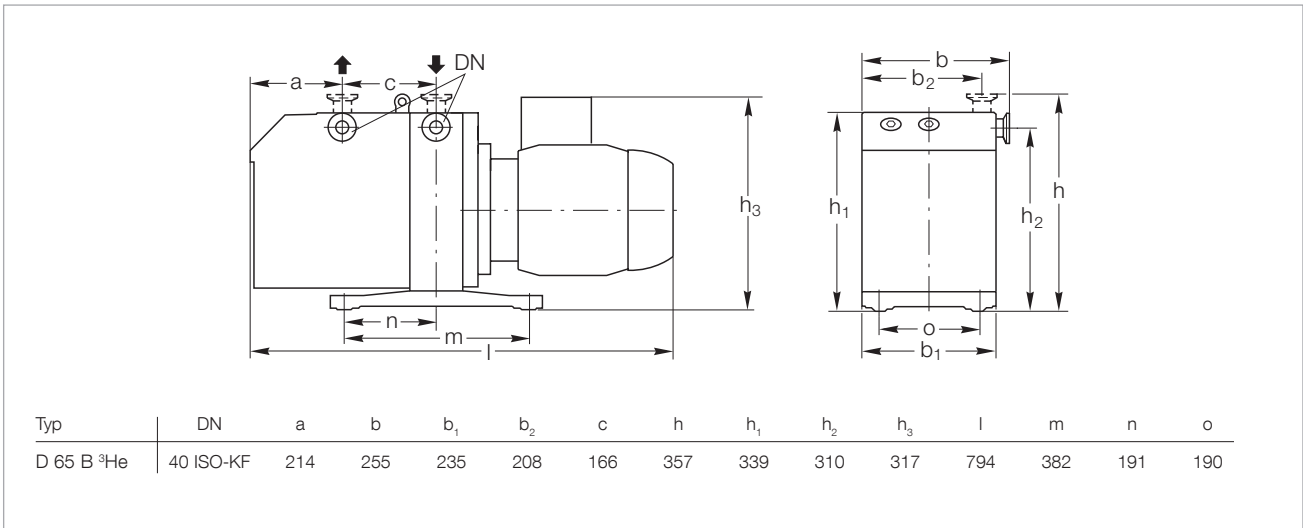
## TRIVAC D 40 B-DOT zweistufig

	Kat.-Nr.
TRIVAC B-DOT mit Drehstrommotor 200-240 V (200 V IE2) / 380-400 V (380-400 V IE 2), 50 Hz / 200-240 (208-240 V EPact) / 380-480 V (416-480 V EPact), 60 Hz	<b>112 86 12</b>
Auspuff-Filter AF 40-65 DOT	<b>101 15</b>
Kondensat-Abscheider AK DOT	<b>auf Anfrage</b>
Dichtungssatz	<b>200 39 707</b>

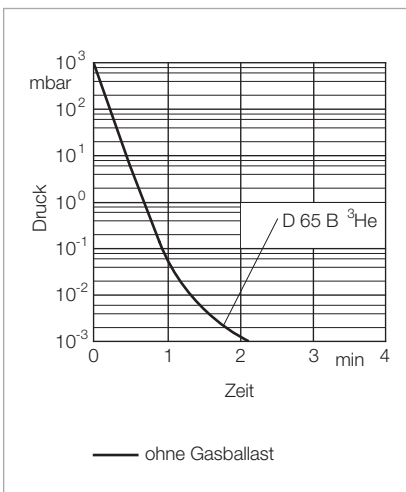
# TRIVAC D 65 B <sup>3</sup>He



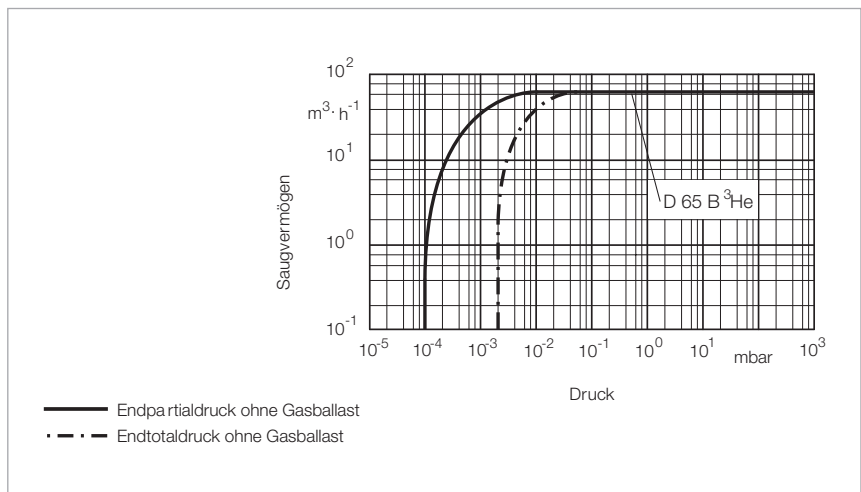
TRIVAC D 65 B <sup>3</sup>He



Maßzeichnung der TRIVAC D 65 B <sup>3</sup>He



Auspumpzeitkurven eines 10-l-Behälters



Saugvermögenskurven



**Technische Daten**
**TRIVAC D 65 B <sup>3</sup>He**

		50 Hz	60 Hz
Nennsaugvermögen <sup>1)</sup>	m <sup>3</sup> /h	75	90
Saugvermögen <sup>1)</sup>	m <sup>3</sup> /h	65	78
Endpartialdruck ohne Gasballast <sup>1)</sup>	mbar	10 <sup>-4</sup>	10 <sup>-4</sup>
Endtotaldruck ohne Gasballast <sup>1)</sup>	mbar	< 2 · 10 <sup>-3</sup>	< 2 · 10 <sup>-3</sup>
Öl-Füllung mit LEYBONOL LVO 100, min. / max.	l	2.0 / 3.3	2.0 / 3.3
Leckrate	mbar · l · sec <sup>-1</sup>	< 1 · 10 <sup>-7</sup>	< 1 · 10 <sup>-7</sup>
Schallpegel <sup>2)</sup> nach DIN 45 635, ohne / mit Gasballast	dB(A)	57 / 59	57 / 59
Zulässige Umgebungstemperatur	°C	+12 bis +40	+12 bis +40
Motorleistung <sup>2)</sup>	W	2200	2200
Drehzahl <sup>2)</sup>	min <sup>-1</sup>	1500	1800
Motorschutzart	IP	<sup>3)</sup>	<sup>3)</sup>
Gewicht	kg	81,7	81,7
Anschlüsse, Saug- und Druckseite	DN	40 ISO-KF	40 ISO-KF

**Bestelldaten**
**TRIVAC D 65 B <sup>3</sup>He**

	Kat.-Nr.
TRIVAC B <sup>3</sup> He mit Drehstrommotor 200-240 V (200 V IE2) / 380-400 V (380-400 V IE 2), 50 Hz / 200-240 (208-240 V EPact) / 380-480 V (416-480 V EPact), 60 Hz	<b>112 96 46</b>

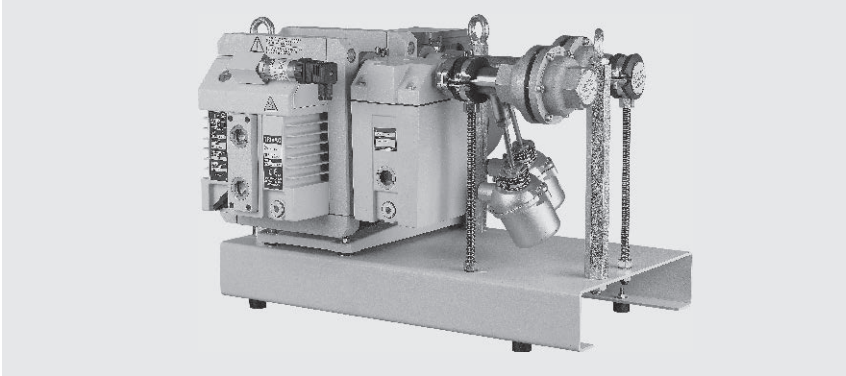
<sup>1)</sup> Nach DIN 28 400 ff

<sup>2)</sup> Motorleistung und Schallpegel für die Versionen mit Drehstrommotor 50 Hz.

Davon abweichende Daten für Versionen mit anderen Motoren und weitere motorabhängige Daten finden Sie Abschnitt „Produkte“, Absatz „Motorabhängige Daten TRIVAC B, BCS und BCS-PFPE“

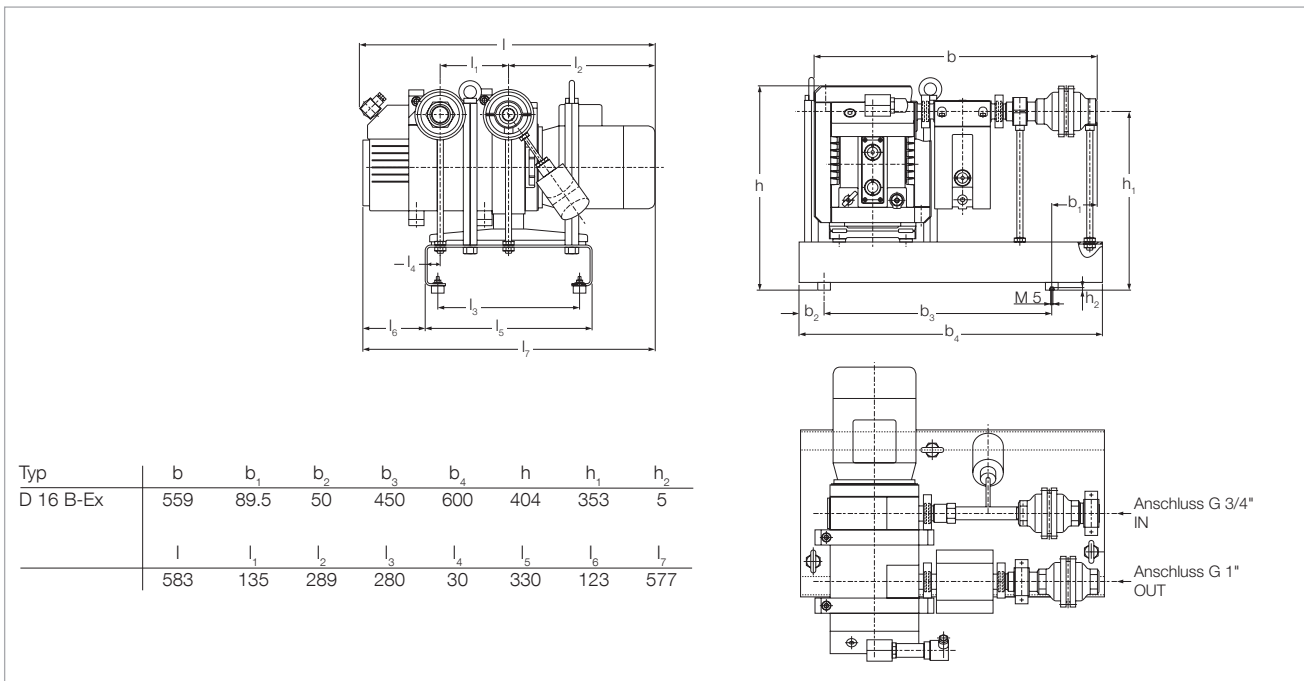
<sup>3)</sup> Siehe Absatz „Motorabhängige Daten TRIVAC B, BCS und BCS-PFPE“

# TRIVAC D 16 B-Ex (explosionsfest und druckstoßfest)

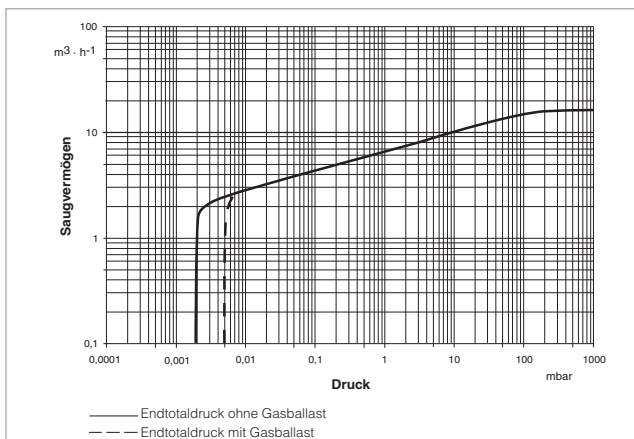


**ATEX**  
Kategorie 1 innen und  
2 außen

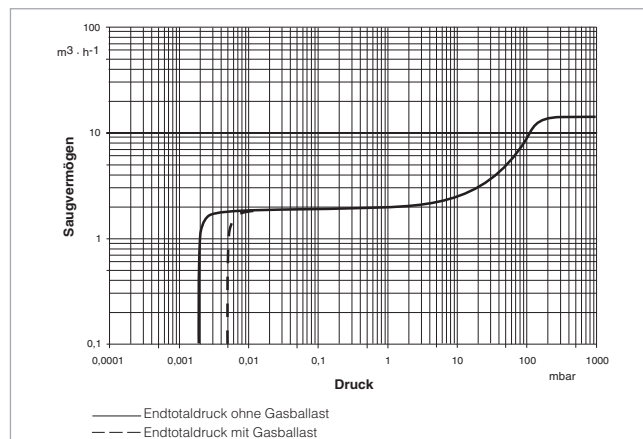
TRIVAC D 16 B-Ex



Maßzeichnung der TRIVAC D 16 B-Ex (explosionsfest und druckstoßfest)



Saugvermögenskurven der TRIVAC D 16 B-Ex (Kat.-Nr. 140 091)


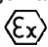


Saugvermögenskurven der TRIVAC D 16 B-Ex (Kat.-Nr. 140 092)

**Technische Daten**
**TRIVAC D 16 B-Ex  
(explosionsfest und druckstoßfest) zweistufig**

Nennsaugvermögen <sup>1)</sup>	m <sup>3</sup> /h	18,9
Saugvermögen (für Kat.-Nr. 140 91 / 140 92) <sup>1)</sup>	m <sup>3</sup> /h	16 / 15
Endpartialdruck ohne Gasballast <sup>1)</sup>	mbar	10 <sup>-4</sup>
Endtotaldruck mit Gasballast <sup>1)</sup>	mbar	< 5 · 10 <sup>-3</sup>
Wasserdampfverträglichkeit <sup>1)</sup>	mbar	25
Wasserdampfkapazität	g/h	305
Öl-Füllung, min. / max.	l	0,55 / 1,3
Motor		3~, 230 V / 400 V, 50 Hz, Ex e II T4
Schutzart	IP	54
Maximale Gaseinlasstemperatur	°C	60
Höchst zulässiger Druck im Ölkasten	mbar	1500
Umgebungstemperatur (t <sub>u</sub> )	°C	+12 bis +40
Maximale Oberflächentemperatur	°C	135
Maximaler Einlassdruck	mbar	Atmosphärendruck
Gewicht (komplettes System)	kg	72
Werkstoffe (gasberührende Bauteile)		Stahl, Stahl gehärtet, Federstahl, Edelstahl, Zink, Aluminium und Aluminium-Legierungen, GG 25, FPM, Filz, Glas, Silicon, Polyamid
Anschlüsse		
Saugseite	Innengewinde	G 3/4»
Druckseite	Innengewinde	G 1»

**Bestelldaten**
**TRIVAC D 16 B-Ex  
(explosionsfest und druckstoßfest) zweistufig**

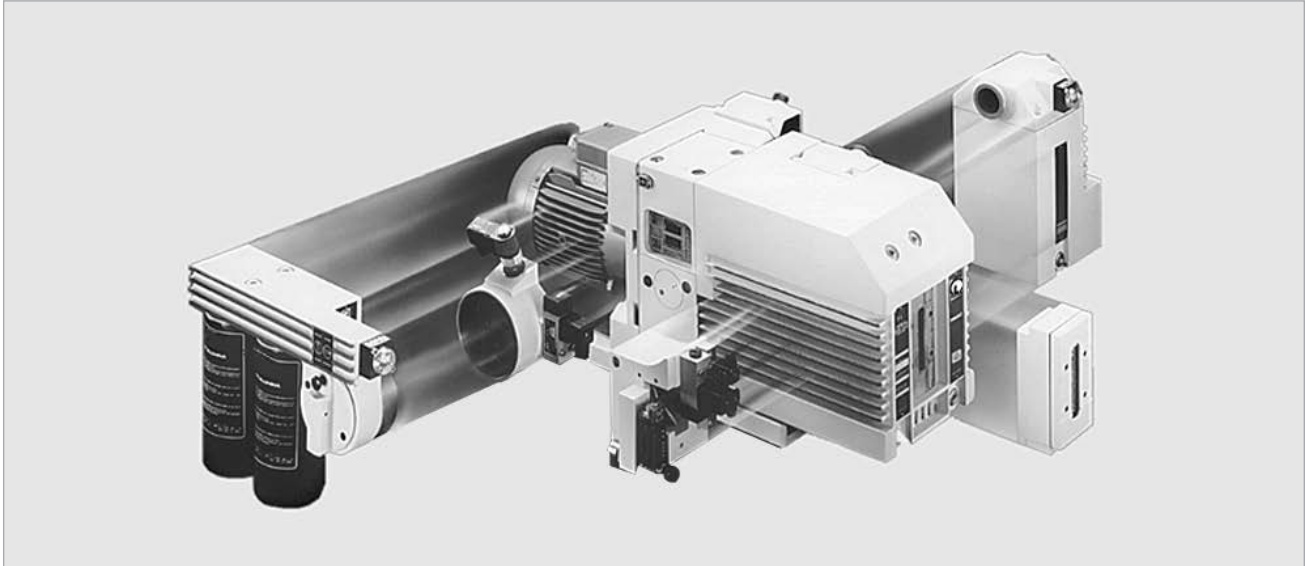
	Kat.-Nr.
TRIVAC D 16 B-Ex IIB3 T4 gemäß 94/9/EG [  II innen: 1G IIB3 T4 außen: 2G IIB T4 (12 °C < t <sub>u</sub> < 40 °C) X EG-Baumusterprüfbescheinigung: IBExU03ATEX1017 X]	<b>140 091</b>
TRIVAC D 16 B-Ex IIC T4 <sup>2)</sup> gemäß 94/9/EG [  II innen: 1G IIC (nicht C <sub>2</sub> H <sub>2</sub> , CS <sub>2</sub> ) T4 außen: 2G IIC T4 (12 °C < t <sub>u</sub> < 40 °C) X EG-Baumusterprüfbescheinigung: IBExU03ATEX1016 X]	<b>140 092 <sup>2)</sup></b>

<sup>1)</sup> Nach DIN 28 400 ff

<sup>2)</sup> Ausgenommen sind Acetylen und Kohlenstoffdisulfid

Bitte verwenden Sie für alle Anfragen und Bestellungen für ATEX-Produkte der Kategorien 1 und 2 ausschließlich unseren ATEX-Fragebogen. Diesen finden Sie am Ende des Gesamt-Kataloges bei den Fax-Formblättern oder im Internet unter „www.leybold.com“ unter Download Documents im Bereich Dokumentation.

# TRIVAC BCS, zweistufige Drehschieber-Vakuumpumpen



TRIVAC-System

Die TRIVAC BCS sind ölgedichtete Vakuumpumpen nach dem Drehschieberprinzip. Das in den Schöpfraum eingespritzte Öl dient zur Dichtung, Schmierung und Kühlung.

Der Pumpenkörper ist aus einzelnen Teilen ohne Dichtelemente zusammengesetzt. Diese sind verstiftet, um ein leichtes Zerlegen und Zusammenbauen zu gewährleisten.

Die Pumpen sind mit dem Motor direkt über eine elastische Kupplung verbunden.

Zusätzlich ist die TRIVAC BCS systemfähig (Anpassung an unterschiedliche Applikationen).

## Vorteile für den Anwender

- Kompakte Bauweise
- Leise und vibrationsarmer Lauf
- Eingebaute Ölpumpe
- Dauerbetrieb auch bei 1000 mbar
- Zwangsgeschmierte Gleitlager

- Saugstutzenventil über Öldruck gesteuert, kein Ölrücksteigen, unabhängig von der Betriebsart mit und ohne Gasballast
- Geringe Ölrückströmung
- Hohes Saugvermögen bis hin zum Enddruck
- Ansaug- und Auspuff-Stutzen wahlweise senkrecht oder waagrecht
- Alle Bedienelemente und Ölkontrolle stirnseitig
- Geringe Leistungsaufnahme
- Geringe Wärmeabgabe
- Austauschbares Innenteil
- Anbau von Hauptstrom-Ölfiltren möglich
- Sehr gute Standzeiten
- Baukasten-System
- Service-freundlich
- Eingebauter Thermoschalter zur Temperatur-Überwachung
- Korrosionsgeschützt – keine Verwendung von Buntmetallen; nur Grauguss, oberflächenbehandeltes Aluminium, Stahl und Edelstahl
- Doppelte Wellen-Abdichtung

## Typische Anwendungen

- In allen Arbeitsbereichen der Vakuumtechnik
- Abpumpen von korrosiven oder aggressiven Medien
- Halbleiterfertigung und Chemie
- Forschung und Produktion
- Erzeugung von Grob- und Feinvakuum
- Vorvakuumpumpe in Pumpenkombinationen, z.B. mit Wälzkolben-, Diffusions-, Turbo-Molekular- oder Kryopumpen

## Lieferumfang

- Kleinflansche
- Zentrier-, Dicht- und Spannringe
- Saugstutzen enthält ein Schmutzfangsieb

BCS Pumpen werden mit dem Öl LEYBONOL LVO 100 gefüllt ausgeliefert.

Alle Pumpen sind 100% vakuumtechnisch geprüft!

## TRIVAC-System

Die TRIVAC BCS und die Zubehörteile

- CFS, Chemie-Filter mit Sicherheits-Trennventil
- ARS, Auspuff-Filter mit Schmiermittel-Rückführung
- IGS, Inert-Gas-System
- LSS, Grenzscharter-System

bilden zusammen das TRIVAC-System.

## TRIVAC BCS-PFPE

In vielen Anwendungsfällen bieten synthetische Schmierstoffe, wie perfluorierte Polyether (PFPE), bessere Eigenschaften im Vergleich zu Mineralölen.

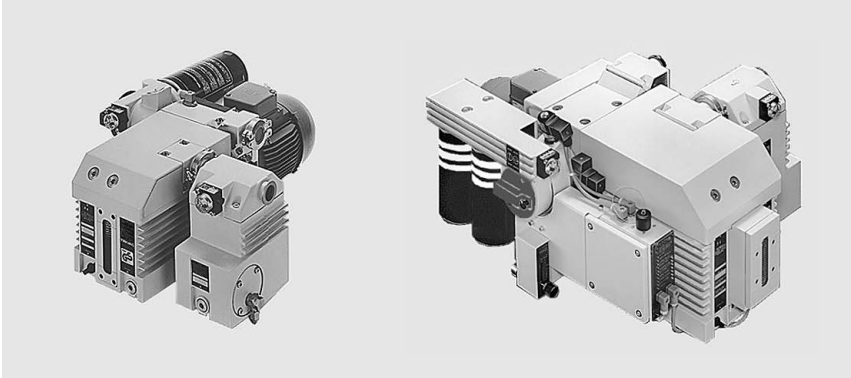
Vorteile vom perfluorierten Polyether (PFPE) LEYBONOL LVO 400:

- Nahezu gegen jeden chemischen und oxidativen Einfluss inert
- Keine Polymerisation unter Einfluss energiereicher Strahlung
- Zum Teil deutliche Erhöhung der Ölwechselintervalle
- Thermisch hochstabil. Eine thermische Zersetzung tritt erst ab Temperaturen von  $> 290\text{ °C}$  auf

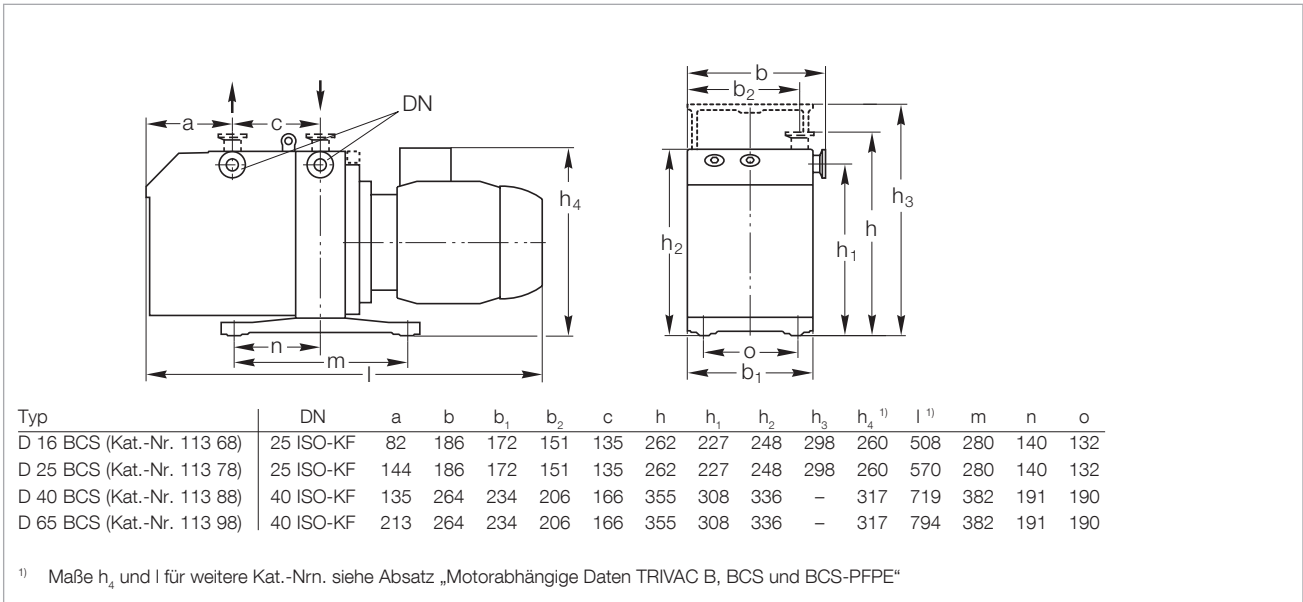
BCS-PFPE Pumpen sind für den Betrieb mit LEYBONOL LVO 400 vorbereitet und werden **ohne** Ölfüllung ausgeliefert.

Wir empfehlen unser Betriebsmittel LEYBONOL LVO 400 zu verwenden und immer ein chemisches Ölfiter CF oder CFS zu installieren.

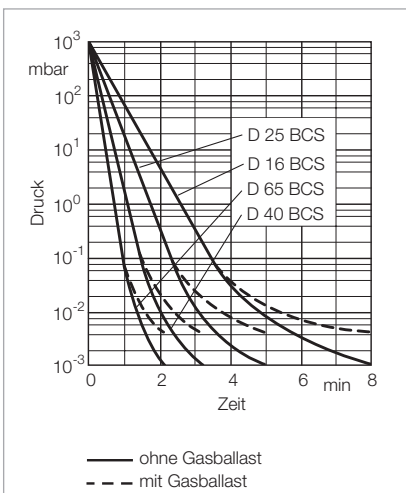
# TRIVAC D 16 BCS bis D 65 BCS



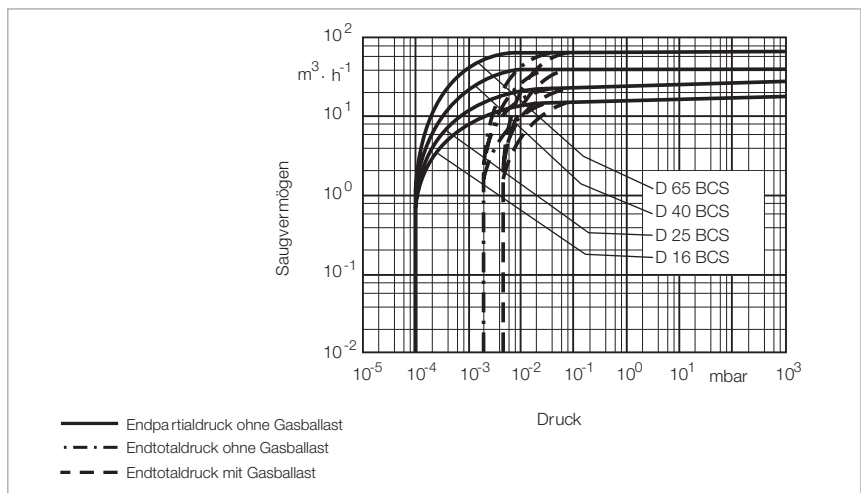
TRIVAC D 25 BCS mit ARS und CFS (links)  
und TRIVAC D 65 BCS mit CFS, ARS, IGS, LSS – TRIVAC-System (rechts)



Maßzeichnung der TRIVAC D 16 bis D 65 BCS



Auspumpzeitkurven eines 100-l-Behälters



Saugvermögenskurven

**Technische Daten**
**TRIVAC D 16 BCS**
**zweistufig**
**50 Hz**
**60 Hz**
**TRIVAC D 25 BCS**
**zweistufig**
**50 Hz**
**60 Hz**

		50 Hz	60 Hz	50 Hz	60 Hz
Nennsaugvermögen <sup>1)</sup>	m <sup>3</sup> /h	18,9	22,7	29,5	35,4
Saugvermögen <sup>1)</sup>	m <sup>3</sup> /h	16,5	19,8	25,7	30,8
Endpartialdruck ohne Gasballast <sup>1)</sup>	mbar	10 <sup>-4</sup>	10 <sup>-4</sup>	10 <sup>-4</sup>	10 <sup>-4</sup>
Endtotaldruck ohne Gasballast <sup>1)</sup>	mbar	< 2,5 · 10 <sup>-3</sup>	< 2,5 · 10 <sup>-3</sup>	< 2,5 · 10 <sup>-3</sup>	< 2,5 · 10 <sup>-3</sup>
Endtotaldruck mit Gasballast <sup>1)</sup>	mbar	< 5 · 10 <sup>-3</sup>	< 5 · 10 <sup>-3</sup>	< 5 · 10 <sup>-3</sup>	< 5 · 10 <sup>-3</sup>
Wasserdampfverträglichkeit <sup>1)</sup>	mbar	25	25	25	25
Wasserdampfkapazität	g/h	305	370	480	570
Ölfüllung, min. / max.	l	0,45 / 1,0	0,45 / 1,0	0,6 / 1,4	0,6 / 1,4
Schallpegel <sup>2)</sup> nach DIN 45 635, ohne / mit Gasballast	dB(A)	54 / 56	54 / 56	54 / 56	54 / 56
Zulässige Umgebungstemperatur	°C	+12 bis +40	+12 bis +40	+12 bis +40	+12 bis +40
Motorleistung <sup>2)</sup>	W	750	750	750	750
Drehzahl <sup>2)</sup>	min <sup>-1</sup>	1500	1800	1500	1800
Motorschutzart	IP	<sup>3)</sup>	<sup>3)</sup>	<sup>3)</sup>	<sup>3)</sup>
Gewicht <sup>2)</sup>	kg	31,5	31,5	35,8	35,8
Anschlüsse, Saug- und Druckseite	DN	25 ISO-KF	25 ISO-KF	25 ISO-KF	25 ISO-KF

<sup>1)</sup> Nach DIN 28 400 ff

<sup>2)</sup> Motorleistung und Schallpegel für die Versionen mit Drehstrommotor 50 Hz.

Davon abweichende Daten für Versionen mit anderen Motoren und weitere motorabhängige Daten finden Sie Abschnitt „Produkte“, Absatz „Motorabhängige Daten TRIVAC B, BCS und BCS-PFPE“

<sup>3)</sup> Siehe Absatz „Motorabhängige Daten TRIVAC B, BCS und BCS-PFPE“

## Technische Daten

### TRIVAC D 40 BCS

#### zweistufig

### TRIVAC D 65 BCS

#### zweistufig

#### 50 Hz

#### 60 Hz

#### 50 Hz

#### 60 Hz

		50 Hz	60 Hz	50 Hz	60 Hz
Nennsaugvermögen <sup>1)</sup>	m <sup>3</sup> /h	46	55	75	90
Saugvermögen <sup>1)</sup>	m <sup>3</sup> /h	40	48	65	78
Endpartialdruck ohne Gasballast <sup>1)</sup>	mbar	10 <sup>-4</sup>	10 <sup>-4</sup>	10 <sup>-4</sup>	10 <sup>-4</sup>
Endtotaldruck ohne Gasballast <sup>1)</sup>	mbar	< 2 · 10 <sup>-3</sup>	< 2 · 10 <sup>-3</sup>	< 2 · 10 <sup>-3</sup>	< 2 · 10 <sup>-3</sup>
Endtotaldruck mit Gasballast <sup>1)</sup>	mbar	< 5 · 10 <sup>-3</sup>	< 5 · 10 <sup>-3</sup>	< 5 · 10 <sup>-3</sup>	< 5 · 10 <sup>-3</sup>
Wasserdampfverträglichkeit <sup>1)</sup>	mbar	40	40	40	40
Wasserdampfkapazität	g/h	1185	1420	1925	2310
Ölfüllung, min. / max.	l	1,7 / 2,6	1,7 / 2,6	2,0 / 3,3	2,0 / 3,3
Schallpegel <sup>2)</sup> nach DIN 45 635, ohne / mit Gasballast	dB(A)	57 / 59	57 / 59	57 / 59	57 / 59
Zulässige Umgebungstemperatur	°C	+12 bis +40	+12 bis +40	+12 bis +40	+12 bis +40
Motorleistung <sup>2)</sup>	W	2200	2200	2200	2200
Drehzahl <sup>2)</sup>	min <sup>-1</sup>	1500	1800	1500	1800
Motorschutzart	IP	<sup>3)</sup>	<sup>3)</sup>	<sup>3)</sup>	<sup>3)</sup>
Gewicht <sup>2)</sup>	kg	72,5	72,5	81,7	81,7
Anschlüsse, Saug- und Druckseite	DN	40 ISO-KF	40 ISO-KF	40 ISO-KF	40 ISO-KF

<sup>1)</sup> Nach DIN 28 400 ff

<sup>2)</sup> Motorleistung und Schallpegel für die Versionen mit Drehstrommotor 50 Hz.

Davon abweichende Daten für Versionen mit anderen Motoren und weitere motorabhängige Daten finden Sie Abschnitt „Produkte“, Absatz „Motorabhängige Daten TRIVAC B, BCS und BCS-PFPE“

<sup>3)</sup> Siehe Absatz „Motorabhängige Daten TRIVAC B, BCS und BCS-PFPE“



## Bestelldaten

**TRIVAC  
D 16 BCS  
zweistufig**

**TRIVAC  
D 25 BCS  
zweistufig**

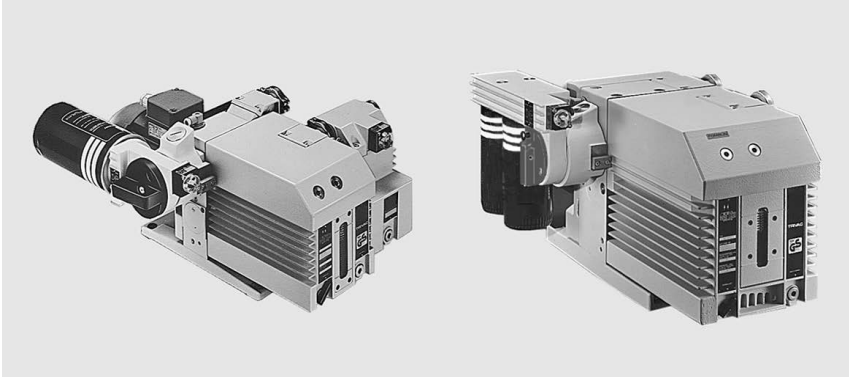
**TRIVAC  
D 40 BCS  
zweistufig**

**TRIVAC  
D 65 BCS  
zweistufig**

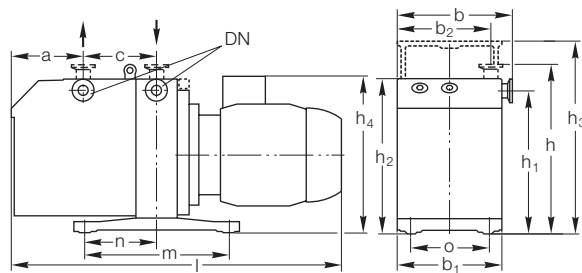
Ölgedichtete  
Vakuumumpen

	Kat.-Nr.	Kat.-Nr.	Kat.-Nr.	Kat.-Nr.
TRIVAC B mit Drehstrommotor 200-240 V (200 V IE2) / 380-400 V (380-400 V IE 2), 50 Hz / 200-240 (208-240 V EPact) / 380-480 V (416-480 V EPact), 60 Hz	<b>113 68</b>	<b>113 78</b>	<b>113 88</b>	<b>113 98</b>
<b>Zubehör</b>				
Wälzkolbenpumpen-Adapter	-	-	<b>168 30</b>	<b>168 30</b>
Auspuff-Filter mit Schmiermittel-Rückführung				
ARS 16-25	<b>189 56</b>	<b>189 56</b>	-	-
ARS 40-65	-	-	<b>189 57</b>	<b>189 57</b>
Kondensat-Abscheider				
AK 16-25	<b>188 11</b>	<b>188 11</b>	-	-
AK 40-65	-	-	<b>188 16</b>	<b>188 16</b>
Chemie-Filter mit Sicherheits-Trennventil				
CFS 16-25	<b>101 76</b>	<b>101 76</b>	-	-
CFS 40-65	-	-	<b>101 77</b>	<b>101 77</b>
Inert-Gas-System				
IGS 16-25	<b>161 76</b>	<b>161 76</b>	-	-
IGS 40-65	-	-	<b>161 68V</b>	<b>161 68V</b>
Grenzschalte-System				
LSS 16-25	<b>161 06</b>	<b>161 06</b>	-	-
LSS 40-65	-	-	<b>161 07</b>	<b>161 07</b>
<b>Ersatzteile</b>				
Innenteil	<b>200 39 762</b>	<b>200 39 764</b>	<b>200 39 758</b>	<b>200 39 760</b>
Großes Wartungs Kit für LVO 100 (ohne Öl)	<b>EK110002646</b>	<b>EK110002647</b>	<b>EK110002641</b>	<b>EK110002642</b>
Kleines Wartungs Kit für LVO 100 (ohne Öl)	<b>EK110002649</b>	<b>EK11002648</b>	-	-
Simmerring Austausch Kit	<b>EK110002650</b>	<b>EK110002650</b>	<b>EK110002643</b>	<b>EK110002643</b>
Kleinteile Kit	-	-	<b>EK110002651</b>	<b>EK110002651</b>
Dichtungssatz	<b>197 31</b>	<b>197 31</b>	<b>197 32</b>	<b>197 32</b>

# TRIVAC D 16 BCS-PFPE bis D 65 BCS-PFPE



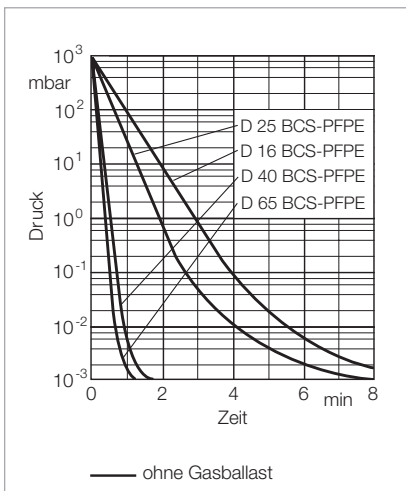
TRIVAC D 25 BCS-PFPE mit CFS 16-25 und ARS 16-25 (links)  
und TRIVAC D 65 BCS-PFPE mit CFS 40-65 (rechts)



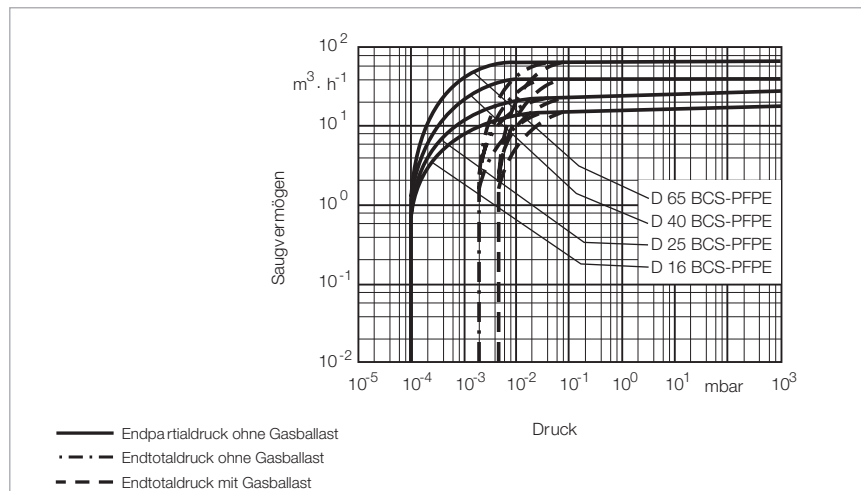
Typ	DN	a	b	b <sub>1</sub>	b <sub>2</sub>	c	h	h <sub>1</sub>	h <sub>2</sub>	h <sub>3</sub>	h <sub>4</sub> <sup>1)</sup>	l <sup>1)</sup>	m	n	o
D 16 BCS-PFPE (Kat.-Nr. 113 69)	25 ISO-KF	82	190	175	150	135	263	226	250	298	260	508	280	140	132
D 25 BCS-PFPE (Kat.-Nr. 113 79)	25 ISO-KF	142	190	175	150	135	263	226	250	298	260	570	280	140	132
D 40 BCS-PFPE (Kat.-Nr. 113 89)	40 ISO-KF	135	264	234	206	166	355	308	336	-	317	719	382	191	190
D 65 BCS-PFPE (Kat.-Nr. 113 99)	40 ISO-KF	213	264	234	206	166	355	308	336	-	317	794	382	191	190

<sup>1)</sup> Maße h<sub>4</sub> und l für weitere Kat.-Nrn. siehe Absatz „Motorabhängige Daten TRIVAC B, BCS und BCS-PFPE“

Maßzeichnung der TRIVAC D 16 bis D 65 BCS-PFPE



Auspumpzeitkurven eines 100-l-Behälters



Saugvermögenskurven

**Technische Daten**
**TRIVAC D 16 BCS-PFPE**
**TRIVAC D 25 BCS-PFPE**
**zweistufig**
**zweistufig**
**50 Hz**
**60 Hz**
**50 Hz**
**60 Hz**

		50 Hz	60 Hz	50 Hz	60 Hz
Nennsaugvermögen <sup>1)</sup>	m <sup>3</sup> /h	18,9	22,7	29,5	35,4
Saugvermögen <sup>1)</sup>	m <sup>3</sup> /h	16,5	19,8	25,7	30,8
Endpartialdruck ohne Gasballast <sup>1)</sup>	mbar	< 8 · 10 <sup>-4</sup>	< 8 · 10 <sup>-4</sup>	< 8 · 10 <sup>-4</sup>	< 8 · 10 <sup>-4</sup>
Endtotaldruck mit Gasballast <sup>1)</sup>	mbar	< 5 · 10 <sup>-3</sup>	< 5 · 10 <sup>-3</sup>	< 5 · 10 <sup>-3</sup>	< 5 · 10 <sup>-3</sup>
Endtotaldruck mit reduziertem Gasballast, 200 l · h <sup>-1</sup> <sup>1)</sup>	mbar	< 2 · 10 <sup>-3</sup>	< 2 · 10 <sup>-3</sup>	< 2 · 10 <sup>-3</sup>	< 2 · 10 <sup>-3</sup>
Schmiermittelfüllung					
min. / max.	l	0,45 / 1,0	0,45 / 1,0	0,6 / 1,4	0,6 / 1,4
bei Auslieferung	l	0,2	0,2	0,4	0,4
Schallpegel <sup>2)</sup> nach DIN 45 635, ohne / mit Gasballast	dB(A)	54 / 56	54 / 56	54 / 56	54 / 56
Zulässige Umgebungstemperatur	°C	+12 bis +40	+12 bis +40	+12 bis +40	+12 bis +40
Motorleistung <sup>2)</sup>	W	750	750	750	750
Drehzahl <sup>2)</sup>	min <sup>-1</sup>	1500	1800	1500	1800
Motorschutzart	IP	<sup>3)</sup>	<sup>3)</sup>	<sup>3)</sup>	<sup>3)</sup>
Gewicht <sup>2)</sup>	kg	30,8 <sup>4)</sup>	30,8 <sup>4)</sup>	35,3 <sup>4)</sup>	35,3 <sup>4)</sup>
Anschlüsse, Saug- und Druckseite	DN	25 ISO-KF	25 ISO-KF	25 ISO-KF	25 ISO-KF

<sup>1)</sup> Nach DIN 28 400 ff

<sup>2)</sup> Motorleistung und Schallpegel für die Versionen mit Drehstrommotor 50 Hz.

Davon abweichende Daten für Versionen mit anderen Motoren und weitere motorabhängige Daten finden Sie Abschnitt „Produkte“, Absatz „Motorabhängige Daten TRIVAC B, BCS und BCS-PFPE“

<sup>3)</sup> Siehe Absatz „Motorabhängige Daten TRIVAC B, BCS und BCS-PFPE“

<sup>4)</sup> Bei Auslieferung

## Technische Daten

### TRIVAC D 40 BCS-PFPE zweistufig

### TRIVAC D 65 BCS-PFPE zweistufig

		50 Hz	60 Hz	50 Hz	60 Hz
Nennsaugvermögen <sup>1)</sup>	m <sup>3</sup> /h	46	55	75	90
Saugvermögen <sup>1)</sup>	m <sup>3</sup> /h	40	48	65	78
Endpartialdruck ohne Gasballast <sup>1)</sup>	mbar	< 8 · 10 <sup>-4</sup>	< 8 · 10 <sup>-4</sup>	< 8 · 10 <sup>-4</sup>	< 8 · 10 <sup>-4</sup>
Endtotaldruck mit Gasballast <sup>1)</sup>	mbar	< 5 · 10 <sup>-3</sup>	< 5 · 10 <sup>-3</sup>	< 5 · 10 <sup>-3</sup>	< 5 · 10 <sup>-3</sup>
Endtotaldruck mit reduziertem Gasballast, 200 l · h <sup>-1</sup> <sup>1)</sup>	mbar	< 2 · 10 <sup>-3</sup>	< 2 · 10 <sup>-3</sup>	< 2 · 10 <sup>-3</sup>	< 2 · 10 <sup>-3</sup>
Schmiermittelfüllung					
min. / max.	l	1,7 / 2,6	1,7 / 2,6	2,0 / 3,3	2,0 / 3,3
bei Auslieferung	l	0,6	0,6	0,75	0,75
Schallpegel <sup>2)</sup> nach DIN 45 635, ohne / mit Gasballast	dB(A)	57 / 59	57 / 59	57 / 59	57 / 59
Zulässige Umgebungstemperatur	°C	+12 bis +40	+12 bis +40	+12 bis +40	+12 bis +40
Motorleistung <sup>2)</sup>	W	750	750	750	750
Drehzahl <sup>2)</sup>	min <sup>-1</sup>	2200	2200	2200	2200
Motorschutzart	IP	<sup>3)</sup>	<sup>3)</sup>	<sup>3)</sup>	<sup>3)</sup>
Gewicht <sup>2)</sup>	kg	71,3 <sup>4)</sup>	71,3 <sup>4)</sup>	80,2 <sup>4)</sup>	80,2 <sup>4)</sup>
Anschlüsse, Saug- und Druckseite	DN	40 ISO-KF	40 ISO-KF	40 ISO-KF	40 ISO-KF

<sup>1)</sup> Nach DIN 28 400 ff

<sup>2)</sup> Motorleistung und Schallpegel für die Versionen mit Drehstrommotor 50 Hz.

Davon abweichende Daten für Versionen mit anderen Motoren und weitere motorabhängige Daten finden Sie Abschnitt „Produkte“, Absatz „Motorabhängige Daten TRIVAC B, BCS und BCS-PFPE“

<sup>3)</sup> Siehe Absatz „Motorabhängige Daten TRIVAC B, BCS und BCS-PFPE“

<sup>4)</sup> Bei Auslieferung

## Bestelldaten

**TRIVAC  
D 16 BCS-PFPE  
zweistufig**

**TRIVAC  
D 25 BCS-PFPE  
zweistufig**

**TRIVAC  
D 40 BCS-PFPE  
zweistufig**









**TRIVAC  
D 65 BCS-PFPE  
zweistufig**







Ölgedichtete  
Vakuumpumpen






	Kat.-Nr.	Kat.-Nr.	Kat.-Nr.	Kat.-Nr.
TRIVAC BCS-PFPE mit Drehstrommotor 200-240 V (200 V IE2) / 380-400 V (380-400 V IE 2), 50 Hz / 200-240 (208-240 V EPact) / 380-480 V (416-480 V EPact), 60 Hz	<b>113 69</b>	<b>113 79</b>	<b>113 89</b>	<b>113 99</b>
<b>Zubehör</b>				
Wälzkolbenpumpen-Adapter	-	-	<b>168 30</b>	<b>168 30</b>
Auspuff-Filter mit Schmiermittel-Rückführung				
ARS 16-25	<b>189 56</b>	<b>189 56</b>	-	-
ARS 40-65	-	-	<b>189 57</b>	<b>189 57</b>
Kondensat-Abscheider				
AK 16-25	<b>188 11</b>	<b>188 11</b>	-	-
AK 40-65	-	-	<b>188 16</b>	<b>188 16</b>
Chemie-Filter mit Sicherheits-Trennventil				
CFS 16-25	<b>101 76</b>	<b>101 76</b>	-	-
CFS 40-65	-	-	<b>101 77</b>	<b>101 77</b>
Inert-Gas-System				
IGS 16-25	<b>161 76</b>	<b>161 76</b>	-	-
IGS 40-65	-	-	<b>161 68V</b>	<b>161 68V</b>
Grenzscharter-System				
LSS 16-25	<b>161 06</b>	<b>161 06</b>	-	-
LSS 40-65	-	-	<b>161 07</b>	<b>161 07</b>
<b>Ersatzteile</b>				
Großes Wartungs Kit für LVO 400 (ohne Öl)	<b>EK110002644</b>	<b>EK110002645</b>	<b>EK110002637</b>	<b>EK110002638</b>
Simmerring Austausch Kit	<b>EK110002650</b>	<b>EK110002650</b>	<b>EK110002643</b>	<b>EK110002643</b>
Kleinteile Kit	-	-	<b>EK110002651</b>	<b>EK110002651</b>
Dichtungssatz	<b>197 41</b>	<b>197 41</b>	<b>197 42</b>	<b>197 42</b>

Weiteres Zubehör finden Sie im Abschnitt  
„Zubehör für TRIVAC E, B und BCS“





# Motorabhängige Daten für TRIVAC B, BCS und BCS-PFPE

Pumpen-Typ		D 4 / 8 B	D 4 / 8 B	D 4 / 8 B	D 4 / 8 B
Kat.-Nr. der Pumpe		140 081, 140 082	112 45, 112 55	112 46, 112 56 112 5631, 140 246	140 140, 140 150
Motor-Materialnummer		10002292	6507733	6508538	20010406
Baugröße		80	71	71	71L
Schutzklasse		IP 54	IP 55	IP 55	IP 55
Betriebsart nach IEC 34 / NEMA		S1	S1	S1	S1
Isolationsklasse		F	F	F	F
Phasen		1~	1~	3~	3~
Effizienzklasse		-	-	-	-
Polzahl		4	4	4	4
Nennausgangsleistung bei 50 Hz bei 60 Hz		570 W 660 W	370 W -	370 W 440 W	370 W -
Nenneingangsfrequenz		50 Hz / 60 Hz	50 Hz	50 Hz / 60 Hz	50 Hz
Nennspannungsbereich und Nennstrom (Netzspannungstoleranz ±10 %) bei 50 Hz		100-115 V / 7,7 A - 210-230 V / 4,0 A -	230 V / 3,0 A - -	200-240 V / 2,15 A - 380-400 V / 1,07 A -	230 V / 1,84 A - 400 V / 1,06 A -
bei 60 Hz		100-115 V / 5,6 A - 210-230 V / 2,8 A -	- - -	200-240 V / 2,15 A - 380-480 V / 1,07 A -	- - - -
Nenn Drehzahl 50 Hz 60 Hz	min <sup>-1</sup> min <sup>-1</sup>	1420 1690	1410 -	1430 1735	1390 -
Max. Betriebshöhe über Meeresspiegel		1000 m über NN	1000 m über NN	1000 m über NN	1000 m über NN
Max. Umgebungstemperatur bei Betrieb	°C	40	40	40	40
Klemmbrett / Stecker		Multipinstecker am Klemmkasten, Netzkabel 20081091 (1,8 m) mit Schuko-Stecker CEE 7/7 (Lieferumfang), Netzkabel 20081097 (1,8 m) mit UK-Stecker BS 1363 (optional), Netzkabel 20081099 (1,8 m) mit CH-Stecker SEV 1011 (optional), Netzkabel 20081141 (1,8 m) mit US-Stecker NEMA 6-15P (230 V) (optional), Netzkabel 20081090 (1,8 m) mit US-Stecker NEMA 5-15P (100-120 V) (optional)	Netzkabel (2 m) mit Schuko-Stecker CEE	9-polig	6-polig
Zertifizierungen		 		 RoHS  	  II 2 G Ex e II T3
Wellenabmessung $\varnothing$ d / l	mm	14 / 30	14 / 30	14 / 30	14 / 30
Flanschabmessung	mm	140 / 95	140 / 95	140 / 95	140 / 95
Länge der Pumpe	mm	480 (D 4 B) 504 (D 8 B)	442 (D 4 B) 467 (D 8 B)	458 (D 4 B) 483 (D 8 B)	467 (D 4 B) 491 (D 8 B)
Höhe bis Oberkante Klemmenkasten h <sub>4</sub>	mm	254	258	247	241

Pumpen-Typ	D 16 / 25 B D 16 / 25 BCS D 16 / 25 BCS-PFPE D 16 / 25 B-DOT	D 16 / 25 B (3i/3o)	D 16 B-Ex
Kat.-Nr. der Pumpe	112 66, 112 76, 113 33 914 63-1 112 68, 112 78 112 69, 112 79 114 06, 114 10, 112 76 18	140 160, 140 170	140 091, 140 092
Motor-Materialnummer	E6506939	20010409	10000233
Baugröße	80	80L	80L
Schutzklasse	IP 55	IP 55	IP 55
Betriebsart nach IEC 34 / NEMA	S1	S1	S1
Isolationsklasse	F	F	F
Phasen	3~	3~	3~
Effizienzklasse	IE2 EPAct	- -	- -
Polzahl	4	4	4
Nennausgangsleistung bei 50 Hz bei 60 Hz	750 W 750 W	750 W -	750 W -
Nenneingangsfrequenz	50 Hz / 60 Hz	-	-
Nennspannungsbereich und Nennstrom (Netzspannungstoleranz $\pm 10\%$ ) bei 50 Hz	200-240 V / 3,6 A 200 V / 3,6 A (IE2) 380-400 V / 1,8 A 380-400 V / 1,8 A (IE2)	230 V / 3,35 A - 400 V / 1,94 A -	230 V / 3,4 A - 400 V / 1,94 A -
bei 60 Hz	200-240 V / 3,4 A 208-240 V / 3,2 A (EPAct) 380-480 V / 1,7 A 416-480 V / 1,6 A (EPAct)	- - - -	- - - -
Nenn Drehzahl 50 Hz 60 Hz	min <sup>-1</sup> min <sup>-1</sup> 1430 1740	1380 -	1405 -
Max. Betriebshöhe über Meeresspiegel	1000 m über NN	1000 m über NN	1000 m über NN
Max. Umgebungstemperatur bei Betrieb	°C 40	40	40
Klemmbrett / Stecker	9-polig	6-polig	6-polig
Zertifizierungen	 RoHS 	  II 2 G Ex e II T3	  II 2 G Ex e II T3
Wellenabmessung $\varnothing d / l$	mm 19 / 40	19 / 40	19 / 40
Flanschabmessung A/ B	mm 160 / 110	160 / 110	160 / 110
Länge der Pumpe	mm 508 (D 16 B) 570 (D 25 B)	510 (D 16 B) 572 (D 25 B)	510 (D 16 B) -
Höhe bis Oberkante Klemmenkasten h <sub>4</sub>	mm 260	268	268

Pumpen-Typ	D 16 / 25 B	D 16 / 25 B	D 16 B
Kat.-Nr. der Pumpe	112 65, 112 75	113 25, 113 35	898 698
Motor-Materialnummer	E38066003	E110001212	72260187
Baugröße	90	90	56C
Schutzklasse	IP 44	IP 54	IP44
Betriebsart nach IEC 34 / NEMA	S1	H	Dauerbetrieb
Isolationsklasse	F	F	F
Phasen	1~	1~	1~
Effizienzklasse	-	-	-
Polzahl	4	4	4
Nennausgangsleistung bei 50 Hz bei 60 Hz	750 W 750 W	750 W 750 W	750 W 750 W
Nenningangsfrequenz	50 Hz / 60 Hz	50 Hz / 60 Hz	50 Hz / 60 Hz
Nennspannungsbereich und Nennstrom (Netzspannungstoleranz $\pm 10\%$ ) bei 50 Hz	230 V / 5,6 A - - -	230 V / 5,7 A - - -	110 V / 15,0 A - 220 V / 7,5 A -
bei 60 Hz	230 V / 5,7 A - - -	230 V / 4,9 A - - -	115 V / 12,4 A - 208-230 V / 6,3-6,2 A -
Nenn Drehzahl 50 Hz 60 Hz	min <sup>-1</sup> 1460 min <sup>-1</sup> 1750	1420 1680	1500 1800
Max. Betriebshöhe über Meeresspiegel	1000 m über NN	1000 m über NN	1000 m über NN
Max. Umgebungstemperatur bei Betrieb	°C 40	40	40
Klemmbrett / Stecker	Netzkabel (2 m) mit Schuko-Stecker CEE	Multipinstecker am Klemmkasten, Netzkabel 20081091 (1,8 m) mit Schuko-Stecker CEE 7/7 (Lieferumfang), Netzkabel 20081097 (1,8 m) mit UK-Stecker BS 1363 (optional), Netzkabel 20081099 (1,8 m) mit CH-Stecker SEV 1011 (optional), Netzkabel 20081141 (1,8 m) mit US-Stecker NEMA 6-15P (230 V) (optional)	Multipinstecker am Klemmkasten, Netzkabel E72127877 (1,8 m) mit US-Stecker NEMA 5-15P (115 V), Netzkabel E72127878 (1,8 m) mit US-Stecker NEMA 6-15P (230 V)
Zertifizierungen			  
Wellenabmessung $\varnothing d / l$	mm 19 / 40	19 / 40	15,87 / 53,32
Flanschabmessung A / B	mm 160 / 110	160 / 110	114,3
Länge der Pumpe	mm 521 (D 16 B) 583 (D 25 B)	505 (D 16 B) 567 (D 25 B)	582 (D 16 B) -
Höhe bis Oberkante Klemmenkasten $h_4$	mm 278	279	263



Pumpen-Typ	D 40 / 65 B D 40 / 65 BCS D 40 / 65 BCS-PFPE D 40 B-DOT + D 65 B <sup>3</sup> He	D 40 / 65 B-Ex
Kat.-Nr. der Pumpe	112 86, 112 96 113 88, 113 98 113 89, 113 99 112 86 12 / 112 96 46	140 180, 140 190
Motor-Materialnummer	6506961	20010411
Baugröße	100L	100L
Schutzklasse	IP 55	IP 55
Betriebsart nach IEC 34 / NEMA	S1	S1
Isolationsklasse	F	F
Phasen	3~	3~
Effizienzklasse	IE2 EPAct	- -
Polzahl	4	4
Nennausgangsleistung bei 50 Hz bei 60 Hz	2200 W 2200 W	2600 W -
Nenneingangsfrequenz	50 Hz / 60 Hz	50 Hz
Nennspannungsbereich und Nennstrom (Netzspannungstoleranz ±10 %) bei 50 Hz	200-240 V / 15,0 A - 200 V / 10,4 A (IE2) 380-400 V / 5,2 A 380-400 V / 5,2 A (IE2)	219-242 V / 10,1 A - - 380-420 V / 5,8 A -
bei 60 Hz	200-240 V / 12,0 A - 208-240 V / 9,2 A (EPAct) 380-480 V / 5,2 A 416-480 V / 4,6 A (EPAct)	- - - - -
Nenndrehzahl 50 Hz 60 Hz	min <sup>-1</sup> 1430 min <sup>-1</sup> 1735	1420 -
Max. Betriebshöhe über Meeresspiegel	1000 m über NN	1000 m über NN
Max. Umgebungstemperatur bei Betrieb	°C 40	40
Klemmbrett / Stecker	9-polig	6-polig
Zertifizierungen	 RoHS 	  II 2 G Ex e II T3
Wellenabmessung $\varnothing$ d / l	mm 28 / 60	28 / 60
Flanschabmessung A / B	mm 160 / 110	160 / 110
Länge der Pumpe	mm 719 (D 40 B) 794 (D 65 B)	719 (D 40 B) 794 (D 65 B)
Höhe bis Oberkante Klemmenkasten h <sub>4</sub>	mm 317	328

# Zubehör

## für TRIVAC E, B und BCS

### Auspuff-Filter AF 8 bis AF 25

### Kondensat-Abscheider AK 8 bis AK 25



Auspuff-Filter (links) und  
Kondensat-Abscheider (rechts)

#### Auspuff-Filter

Im Auspuff-Filter werden die Öl-Nebel und Aerosole aufgefangen.

#### Vorteile für den Anwender

- Filterung der Abluft von mitgerissenen Schmiermittelteilchen
- Entleerung über Ablassschraube oder Auspuff-Filter-Ablasshahn
- Abscheidegrad > 99%
- Austauschbare Filterelemente (aus Glasfaser)

#### Kondensat-Abscheider

Kondensat-Abscheider verhindern die Bildung von Kondensaten in der Pumpe sowie den Rückfluss von Flüssigkeiten.

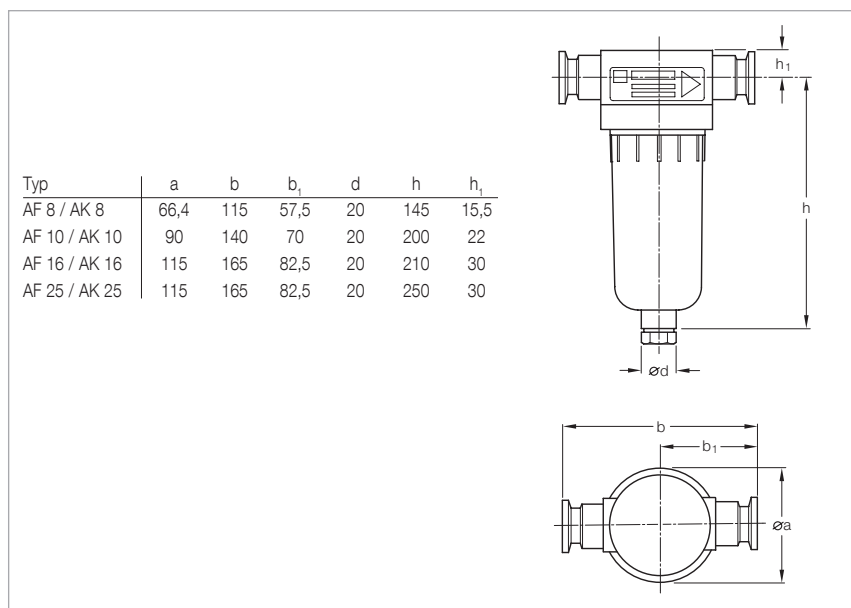
#### Vorteile für den Anwender

- Wahlweise an der Saug- und/oder Auspuffseite anschließbar
- Schutz vor Kondensaten aus angesaugten Dämpfen oder Gasen (Ansaugleitung)
- Schutz vor Flüssigkeits-Rückfluss (Auspuff-Leitung)
- Entleerung über Ablassschraube/Ablasshahn

#### Technischer Hinweis

Der Auspuff-Filter ist nicht in der Lage, toxische und/oder aggressive Gase zurückzuhalten. Für solche Anwendungen empfehlen wir den Einsatz einer Abgasleitung (z.B. einen Gaswäscher).

Da das Material nicht gegenüber allen Gasen und Lösungsmitteln beständig ist, ist eine Beständigkeitstabelle auf Anfrage erhältlich.



Maßzeichnung der Auspuff-Filter AF und der Kondensat-Abscheider AK

**Technische Daten**
**AF 8 AK 8 AF 10 AK 10 AF 16 AK 16 AF 25 AK 25**

Verwendung für (benötigtes Zubehör für TRIVAC E: Rohrbogen)	TRIVAC	D 2,5 E D 4 B D 8 B	D 2,5 E D 4 B D 8 B	D 16 B	D 16 B	D 16 B	D 16 B	D 16 B D 25 B	D 16 B D 25 B
Anschlussflansche	DN	16 ISO-KF	16 ISO-KF	25 ISO-KF	25 ISO-KF	25 ISO-KF	25 ISO-KF	25 ISO-KF	25 ISO-KF
Max. Füllstand (bei senkrechter Montage)	ml	60	60	145	145	285	285	285	285
Zulässige Leckrate	mbar · l · s <sup>-1</sup>	≤ 1 x 10 <sup>-5</sup>	≤ 1 x 10 <sup>-5</sup>	≤ 1 x 10 <sup>-5</sup>	≤ 1 x 10 <sup>-5</sup>	≤ 1 x 10 <sup>-5</sup>	≤ 1 x 10 <sup>-5</sup>	≤ 1 x 10 <sup>-5</sup>	≤ 1 x 10 <sup>-5</sup>
Max. Dauertemperatur	°C	90	90	90	90	90	90	90	90
Werkstoff		PA 6	PA 6	PA 6	PA 6F	PA 6	PA 6	PA 6	PA 6

**Bestelldaten**
**AF 8 AK 8 AF 10 AK 10 AF 16 AK 16 AF 25 AK 25**

	Kat.-Nr.	Kat.-Nr.	Kat.-Nr.	Kat.-Nr.	Kat.-Nr.	Kat.-Nr.	Kat.-Nr.	Kat.-Nr.
Auspuff-Filter	<b>190 50</b>	-	<b>190 51</b>	-	<b>190 52</b>	-	<b>190 53</b>	-
Auspuff-Filter-Ablasshahn	<b>190 95</b>	<b>190 95</b>	<b>190 95</b>	<b>190 95</b>	<b>190 95</b>	<b>190 95</b>	<b>190 95</b>	<b>190 95</b>
Kondensatabscheider	-	<b>190 60</b>	-	<b>190 61</b>	-	<b>190 62</b>	-	<b>190 63</b>
Ersatzfilter-Elemente (5er-Pack)								
FE 8	<b>ES 190 80</b>	-	-	-	-	-	-	-
FE 10	-	-	<b>ES 190 81</b>	-	-	-	-	-
FE 16	-	-	-	-	<b>ES 190 82</b>	-	-	-
FE 25	-	-	-	-	-	-	<b>ES 190 83</b>	-
Reduzierstück DN 25/16 ISO-KF <sup>1)</sup>								
Aluminium (falls notwendig)	<b>183 86</b>	<b>183 86</b>	<b>183 86</b>	<b>183 86</b>	<b>183 86</b>	<b>183 86</b>	<b>183 86</b>	<b>183 86</b>
Rohrbogen (1x)								
Aluminium	<b>184 36</b>	<b>184 36</b>	<b>184 37</b>	<b>184 37</b>	<b>184 37</b>	<b>184 37</b>	<b>184 37</b>	<b>184 37</b>
Zentrierring mit O-Ring (2x)								
Aluminium / NBR	<b>183 26</b>	<b>183 26</b>	<b>183 27</b>	<b>183 27</b>	<b>183 27</b>	<b>183 27</b>	<b>183 27</b>	<b>183 27</b>
Edelstahl / FPM	<b>183 46</b>	<b>183 46</b>	<b>183 47</b>	<b>183 47</b>	<b>183 47</b>	<b>183 47</b>	<b>183 47</b>	<b>183 47</b>
Spannring (2x)	<b>183 41</b>	<b>183 41</b>	<b>183 42</b>	<b>183 42</b>	<b>183 42</b>	<b>183 42</b>	<b>183 42</b>	<b>183 42</b>

<sup>1)</sup> Bei Verwendung des Reduzierstückes wird ein Rohrbogen benötigt

# Auspuff-Filter

## AF 4-8 bis AF 40-65

### AF 16-25 DOT und AF 40-65 DOT

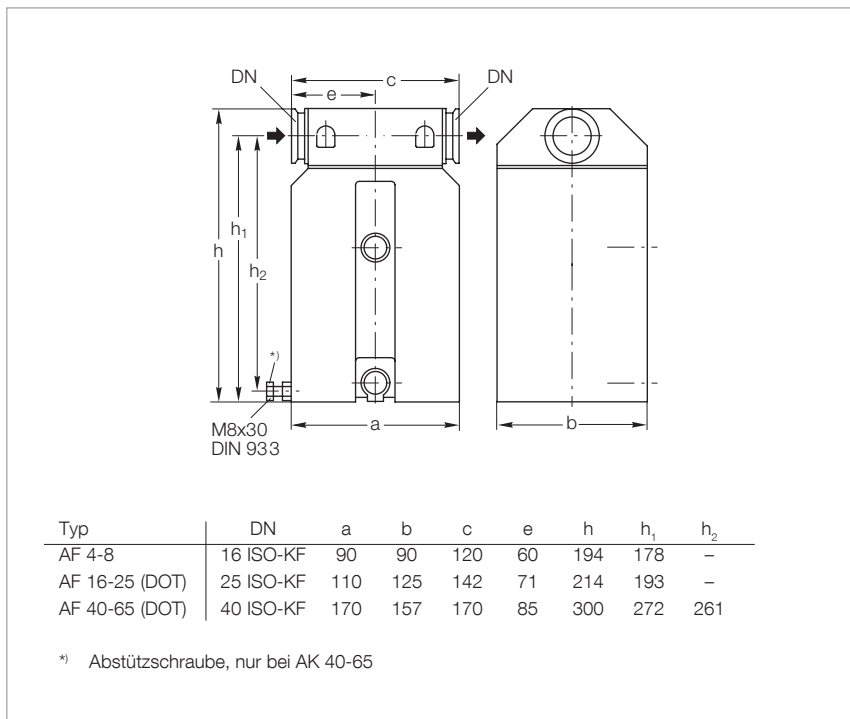


Auspuff-Filter AF 4-8

Auspuff-Filter scheiden Ölnebel und Aerosole ab.

#### Vorteile für den Anwender

- Anbau ohne Zubehör möglich
- Abscheidegrad über 99%
- Auswechselbare Filter-Einsätze
- Eingebautes Überdruck-Ventil (Schaltpunkt ca. 1,5 bar)
- Schauglas zur Kontrolle der abgetrennten Ölmenge
- Lösemittelbeständig
- Dichtungen für  
AF aus FPM  
AF-DOT aus EPDM
- Einfache Reinigung und Handhabung
- Zurückhalten von Schmutz- und Crack-Produkten



Maßzeichnung der Auspuff-Filter AF

#### Typische Anwendung

- Verbesserung des Öl-Abscheidegrades

#### Technischer Hinweis

Eine Auspuff-Leitung ist anzuschließen, wenn die Abgase gefährlich sind.

**Technische Daten**
**AF 4-8**
**AF 16-25**
**AF 40-65**
**AF 16-25  
DOT**
**AF 40-65  
DOT**

Verwendung für	TRIVAC	D 4/8 B	D 16/25 B/BCS	D 40/65 B/BCS	D 16/25 B-DOT	D 40 B-DOT
Max. Fasuungsvermögen	l	0,4	0,5	1,0	-	-
Gewicht	kg	1,9	3,2	6,5	-	-

**Bestelldaten**
**AF 4-8**
**AF 16-25**
**AF 40-65**
**AF 16-25  
DOT**
**AF 40-65  
DOT**

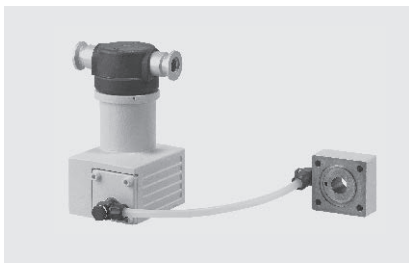
	Kat.-Nr.	Kat.-Nr.	Kat.-Nr.	Kat.-Nr.	Kat.-Nr.
Auspuff-Filter	<b>189 06</b>	<b>189 11</b>	<b>189 16</b>	<b>124 16</b>	<b>101 15</b>
Ersatzfilter-Elemente					
FE 4-8	<b>189 71</b>	-	-	-	-
FE 16-25	-	<b>189 72</b>	-	-	-
FE 40-65	-	-	<b>189 73</b>	-	-
FE 16-25 DOT	-	-	-	<b>200 10 304</b>	-
FE 40-65 DOT	-	-	-	-	<b>200 39 840 <sup>1)</sup></b>
Öl-Ablasshahn M 16 x 1,5 (vakuumdicht)	<b>190 90</b>	<b>190 90</b>	<b>190 90</b>	-	-

<sup>1)</sup> 2 Stück erforderlich

# Auspuff-Filter mit Schmiermittel-Rückführung ARP 4-8 und AR 4-8 bis AR 40-65



Auspuff-Filter mit  
Schmiermittel-Rückführung AR 4-8



Auspuff-Filter mit  
Schmiermittel-Rückführung ARP 4-8

Diese Kombination aus Auspuff-Filter mit schwimmerbetätigtem Ventil verlängert die Wartungsintervalle der TRIVAC B beträchtlich.

## Vorteile für den Anwender

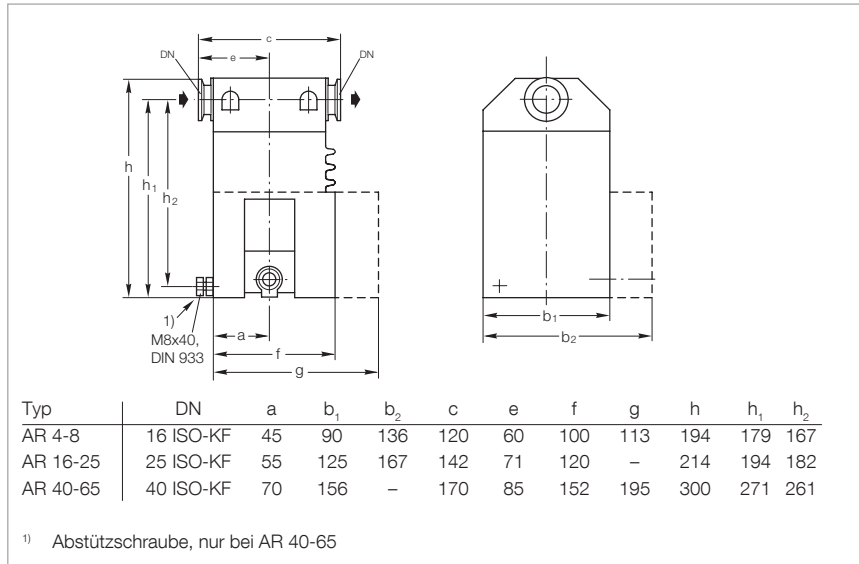
- Filterung der Abluft von mitgerissenen Schmiermittel-Teilchen
- Schmiermittel-Rückführung mit Hilfe eines schwimmergesteuerten Ventils in den Ansaugstutzen
- Keine Betriebskosten durch Schmiermittel-Verlust
- Ölverbrauch vernachlässigbar
- Standard-Filterelement
- Eingebautes Überdruckventil
- Alle Dichtungen aus FPM
- Leichte Auswechselbarkeit des Saugstutzens für horizontalen oder vertikalen Anschluss

## Typische Anwendung

- Verlängerung der Wartungsintervalle

## Lieferumfang

Zwischenflansch, Verbindungsleitungen mit Hohlschrauben, erforderliche Dichtungen sowie Befestigungsschrauben für den Ansaugflansch.



Maßzeichnung der Auspuff-Filter mit Schmiermittel-Rückführung AR  
(Maße zum Auspuff-Filter mit Schmiermittel-Rückführung ARP auf Anfrage)

## Technische Daten

**ARP 4-8 AR 4-8 AR 16-25 AR 40-65**

Verwendung für	TRIVAC	D 4/8 B	D 4/8 B	D 16/25 B/BCS	D 40/65 B/BCS
<b>Zum Öffnen des Schwimmerventils notwendige Schmiermittel-Menge</b>					
LEYBONOL LVO 100	cm <sup>3</sup>	-	430	510	760
LEYBONOL LVO 400	cm <sup>3</sup>	-	350	430	700
<b>Verbleibende Schmiermittel-Menge</b>					
LEYBONOL LVO 100	cm <sup>3</sup>	-	290	340	420
LEYBONOL LVO 400	cm <sup>3</sup>	-	250	300	390
<b>Gewicht</b>	kg	1,7	3,1	4,7	8,5

## Bestelldaten

**ARP 4-8 AR 4-8 AR 16-25 AR 40-65**

	Kat.-Nr.	Kat.-Nr.	Kat.-Nr.	Kat.-Nr.
<b>Auspuff-Filter mit Schmiermittel-Rückführung</b>	<b>140 065</b>	<b>189 20</b>	<b>189 21</b>	<b>189 22</b>
<b>Ersatz-Filterelement</b>				
FE 8	<b>190 80</b>	-	-	-
FE 4-8	-	<b>189 71</b>	-	-
FE 16-25	-	-	<b>189 72</b>	-
FE 40-65	-	-	-	<b>189 73</b>

## Technischer Hinweis

Der AR wird an den Auspuffstutzen der TRIVAC B, die Rückföhrleitung an den Zwischenflansch unter den Saugstutzen montiert.  
Eine Auspuff-Leitung ist anzuschließen, wenn die Abgase gefährlich sind.

Die ARP und AR Filter sind so gereinigt, dass sie sowohl mit Mineralöl (z.B. LEYBONOL LVO 100) als auch mit perfluoriertem Polyether (PFPE) (z.B. LEYBONOL LVO 400) betrieben werden können.

# Auspuff-Filter mit Schmiermittel-Rückführung ARS 16-25 und ARS 40-65



ARS 40-65

Diese Kombination aus Auspuff-Filter mit schwimmerbetätigtem Ventil verlängert die Wartungsintervalle der TRIVAC BCS beträchtlich.

Der ARS ist Bestandteil des TRIVAC-Systems.

### Vorteile für den Anwender

- Schmiermittel-Rückführung mit Hilfe eines schwimmergesteuerten Ventils in den Ansaugstutzen
- Leichte Austauschbarkeit (wahlweise senkrechter oder waagerechter Anschluss) des Saugstutzens
- Keine Betriebskosten durch Schmiermittel-Verlust
- Ölverbrauch vernachlässigbar
- Optische Anzeige des Differenzdruckes
- Standard-Filterelement
- Alle Aluminium-Teile oberflächengeschützt
- Eingebautes Überdruckventil
- Alle Dichtungen aus FPM

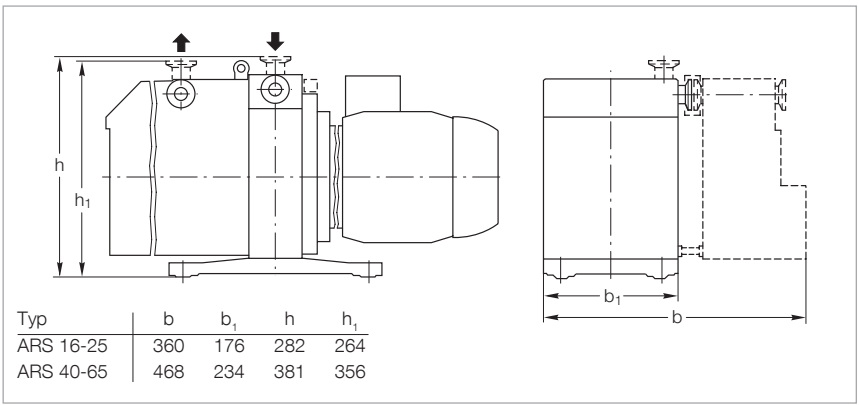
### Typische Anwendung

- Filterung der Abluft von mitgerissenen Schmiermittel-Teilchen

### Lieferumfang

Zwischenflansch, Verbindungsleitungen und Hohlschrauben sowie den erforderlichen Dichtungen und Befestigungsschrauben für den Ansaugflansch.

Für den Transport in Folie eingeschweißt.



Maßzeichnung des ARS montiert an eine TRIVAC BCS

### Technischer Hinweis

Eine Auspuff-Leitung ist anzuschließen, wenn die Abgase gefährlich sind. Der ARS wird an den Auspuffstutzen der TRIVAC BCS, die Rückföhrleitung an den Zwischenflansch unter den Saugstutzen montiert.

Der ARS ist so gereinigt, dass er sowohl mit Mineralöl (z.B. LEYBONOL LVO 100) als auch mit perfluoriertem Polyether (PFPE) (z.B. LEYBONOL LVO 400) betrieben werden kann.

### Technische Daten

#### ARS 16-25

#### ARS 40-65

Verwendung für	TRIVAC	D 16/25 B D 16/25 BCS (-PFPE)	D 40/65 B D 40/65 BCS (-PFPE)
<b>Anschlussflansche</b>	<b>DN</b>	25 ISO-KF	40 ISO-KF
<b>Zum Öffnen des Schwimmerventils notwendige Schmiermittel-Menge</b>			
LEYBONOL LVO 100	cm <sup>3</sup>	510	760
LEYBONOL LVO 400	cm <sup>3</sup>	340	420
<b>Verbleibende Schmiermittel-Menge</b>			
LEYBONOL LVO 100	cm <sup>3</sup>	430	700
LEYBONOL LVO 400	cm <sup>3</sup>	300	390
<b>Gewicht mit Zwischenflansch, Rohrleitung und Filter, ohne Schmiermittel</b>	<b>kg</b>	4,7	8,5

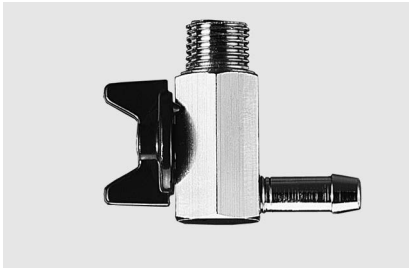
### Bestelldaten

#### ARS 16-25

#### ARS 40-65

	Kat.-Nr.	Kat.-Nr.
<b>Auspuff-Filter mit Schmiermittel-Rückführung</b>	<b>189 56</b>	<b>189 57</b>
<b>Ersatz-Filterelement</b>		
FE 16-25	<b>189 72</b>	-
FE 40-65	-	<b>189 73</b>

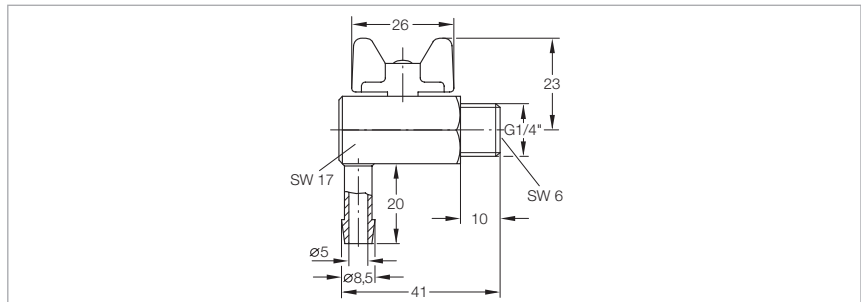
# Auspuff-Filter-Ablasshahn



Der Auspuff-Filter-Ablasshahn ermöglicht das einfache Ablassen des Öles aus dem Auspuff-Filter.

## Technischer Hinweis

Kann auch am Kondensat-Abscheider AK verwendet werden.



Maßzeichnung des Auspuff-Filter-Ablasshahns

## Technische Daten

Leckrate	mbar · l · s <sup>-1</sup>	≤ 10 <sup>-5</sup>
----------	----------------------------	--------------------

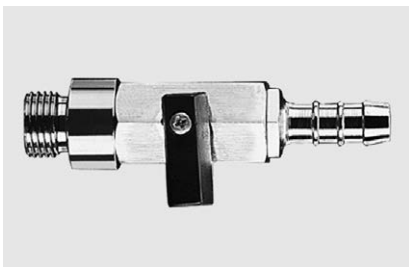
## Auspuff-Filter-Ablasshahn

## Bestelldaten

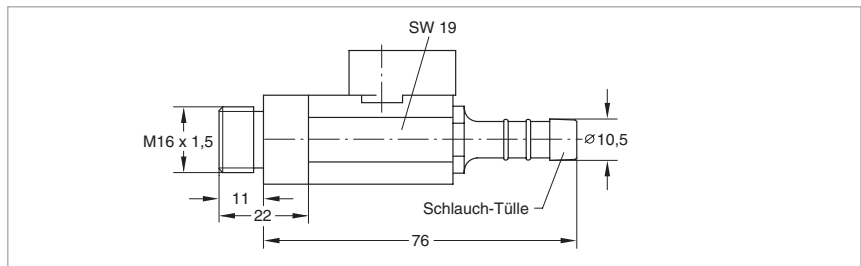
	Kat.-Nr.
Auspuff-Filter-Ablasshahn	190 95

## Auspuff-Filter-Ablasshahn

# Öl-Ablasshahn



Dieser Öl-Ablasshahn kann beim Ölwechsel der Drehschieberpumpen in den Ölablass eingeschraubt werden. Er ist auch für die Kondensat-Abscheider und Auspuff-Filter der TRIVAC B-Reihe geeignet.



Maßzeichnung des Öl-Ablasshahns

## Technische Daten

Leckrate	mbar · l · s <sup>-1</sup>	≤ 10 <sup>-5</sup>
----------	----------------------------	--------------------

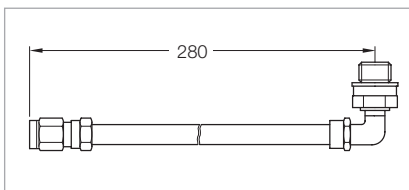
## Öl-Ablasshahn

## Bestelldaten

	Kat.-Nr.
Öl-Ablasshahn	190 90

## Öl-Ablasshahn

# Öl-Ablass-Verlängerung



Maßzeichnung der Öl-Ablass-Verlängerung

## Technische Daten

Länge	mm	280
Leckrate	mbar · l · s <sup>-1</sup>	≤ 10 <sup>-5</sup>

## Öl-Ablassverlängerung

## Bestelldaten

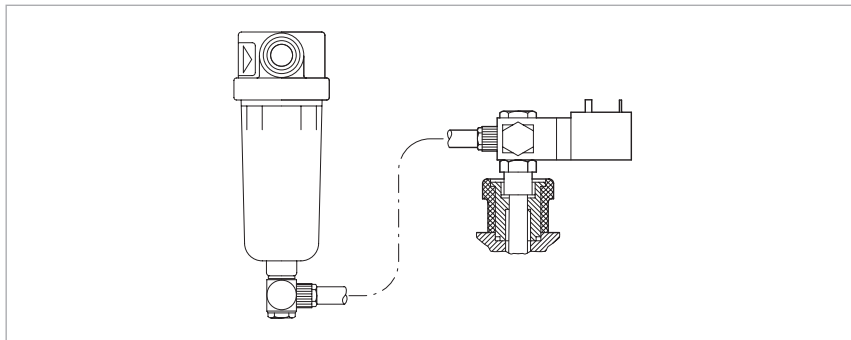
	Kat.-Nr.
Öl-Ablassverlängerung	190 94

## Öl-Ablassverlängerung



# Magnetventil-gesteuerte Öl-Absaugung AR-V

Geeignet für AF 8 oder AK 8 beim Anschluss an die D 2,5 E erlaubt die Öl-Absaug-Einrichtung AR-V mit dem elektromagnetisch betätigten Ventil über den Gasballastanschluss die Absaugung des Öls, welches sich im Auspuff-Filter angesammelt hat. Die Gasballast-Einrichtung bleibt bei geschlossenem Ventil voll funktionsfähig. Hierzu wird eine Schlauch-Verbindung zwischen dem Auspuff-Filter und der Gasballast-Einrichtung hergestellt.



Magnetventil-gesteuerte Öl-Absaugung AR-V (Bausatz ohne Auspuff-Filter)

## Technischer Hinweis

Soll abgeschiedenes Öl aus dem Auspuff-Filter entfernt werden, so ist das Magnetventil kurzzeitig zu öffnen.

## Technische Daten

<b>Leckrate</b>	<b>mbar · l · s<sup>-1</sup></b>	<b>≤ 10<sup>-5</sup></b>
-----------------	----------------------------------	--------------------------

## Magnetventil-gesteuerte Öl-Absaugung

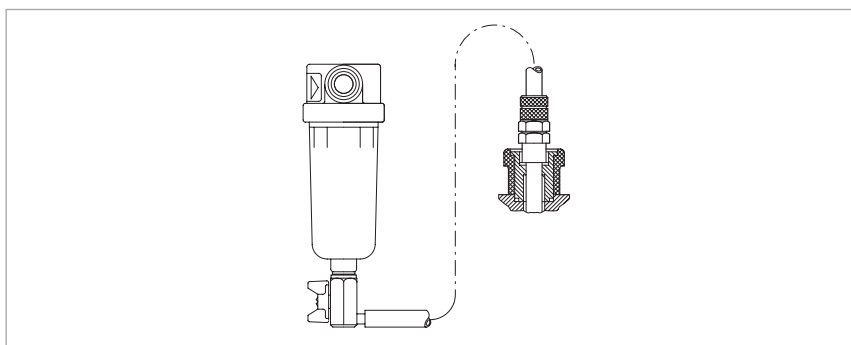
## Bestelldaten

	<b>Kat.-Nr.</b>
Magnetventil-gesteuerte Öl-Absaugung AR-V 24 V DC, 4 W, stromlos geschlossen	<b>190 92</b>

## Magnetventil-gesteuerte Öl-Absaugung

# Manuelle Öl-Absaugung AR-M

Geeignet für AF 8 oder AK 8 beim Anschluss an die D 2,5 E erlaubt die Öl-Absaugung AR-M es, das angefallene Öl aus dem Auspuff-Filter über die Gasballast-Einrichtung abzusaugen, wobei die Gasballast-Einrichtung bei geschlossenem Winkel-Kugelhahn voll funktionsfähig bleibt. Hierzu wird eine Schlauch-Verbindung zwischen dem Auspuff-Filter und der Gasballast-Einrichtung hergestellt.



Manuelle Öl-Absaugung AR-M (Bausatz ohne Auspuff-Filter)

## Technischer Hinweis

Soll abgeschiedenes Öl aus dem Auspuff-Filter entfernt werden, so ist der Winkel-Kugelhahn kurzzeitig manuell zu öffnen.

## Technische Daten

<b>Leckrate</b>	<b>mbar · l · s<sup>-1</sup></b>	<b>≤ 10<sup>-5</sup></b>
-----------------	----------------------------------	--------------------------

## Manuelle Öl-Absaugung

## Bestelldaten

	<b>Kat.-Nr.</b>
Manuelle Öl-Absaugung AR-M	<b>190 93</b>

## Manuelle Öl-Absaugung

# Kondensat-Abscheider AK 4-8 bis AK 40-65



Kondensat-Abscheider AK 4-8

Abscheider schützen die Pumpen vor Kondensat.

## Vorteile für den Anwender

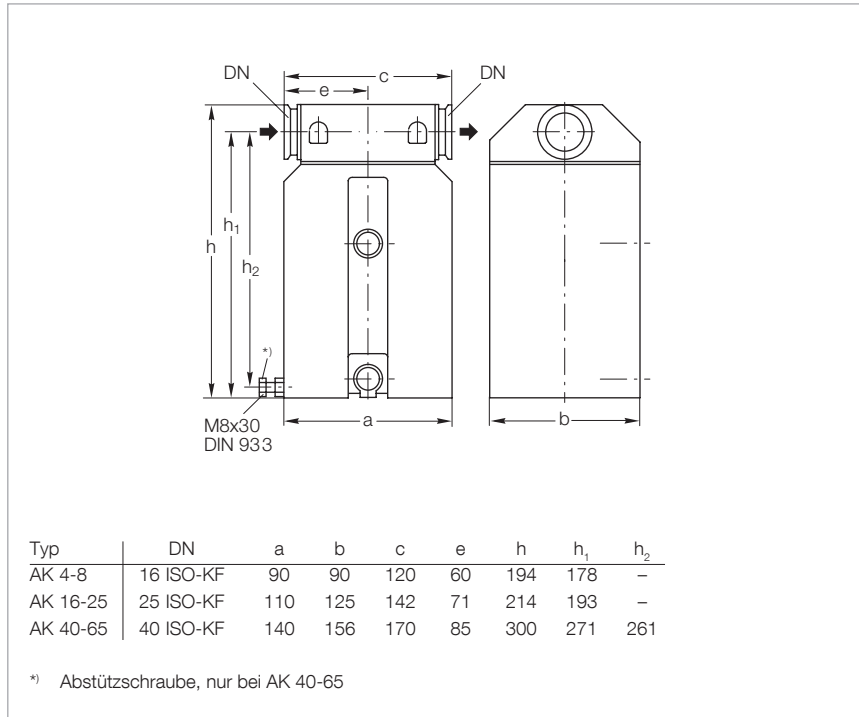
- Anbau ohne Zubehör möglich
- Wahlweise saug- oder druckseitig verwendbar
- Unabhängig von der Strömungsrichtung
- Kondensatstand-Kontrolle über Schauglas
- Lösemittelbeständig
- Alle Dichtungen aus FPM
- Einfache Reinigung
- Einfache Handhabung
- Entleerung über Ablassschraube oder Ablasshahn

## Technische Daten

		<b>AK 4-8</b>	<b>AK 16-25</b>	<b>AK 40-65</b>
Verwendung für	TRIVAC	D 4/8 B	D 16/25 B D 16/25 BCS (-PFPE)	D 40/65 B D 40/65 BCS (-PFPE)
Fasungsvermögen für Kondensat	l	0,66	1,2	3,0
Gewicht	kg	1,7	2,4	5,5

## Bestelldaten

	<b>AK 4-8</b>	<b>AK 16-25</b>	<b>AK 40-65</b>
	<b>Kat.-Nr.</b>	<b>Kat.-Nr.</b>	<b>Kat.-Nr.</b>
Kondensat-Abscheider	<b>188 06</b>	<b>188 11</b>	<b>18</b>
Öl-Ablasshahn M 16 x 1,5 (vakuumdicht)	<b>190 90</b>	<b>190 90</b>	<b>190 90</b>
Übergangsstück DN 16 ISO-KF – Schlauchtülle DN 7	<b>182 90</b>	-	-



Maßzeichnung der Kondensat-Abscheider AK

## Typische Anwendung

- Verhinderung von Flüssigkeits-Ansammlungen in der Ansaugleitung

## Technischer Hinweis

Bei ungünstiger Anordnung der Auspuff-Leitung ist es angebracht, einen Abscheider zu installieren, um Kondensatrückfluss zu verhindern.

# Staubfilter DN 16 ISO-KF bis DN 40 ISO-KF



Filtertopf FH 16 bis FH 40 für Staubfilter-Einsatz DF

Staubfilter schützen die Pumpen vor angesaugtem Staub. Sie sind sowohl für ölgedichtete und auch für trockenlaufende Pumpen geeignet.

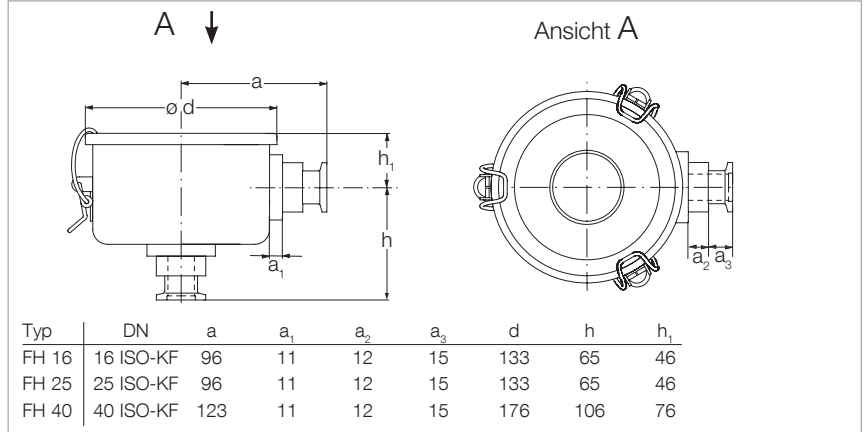
### Vorteile für den Anwender

- Leicht demontierbar
- Vakuumdichtes Stahl-Gehäuse
- Ersatz-Filter leicht austauschbar
- Große Filterkapazität

### Technischer Hinweis

Der Einbau eines Staubfilters in die Ansaugleitung der Pumpe drosselt deren Saugvermögen bei niedrigen Ansaugdrücken stärker als bei hohen. Richtwerte für die Drosselung sind in den Technischen Daten angegeben. Sie sind bei der Dimensionierung der Vakuumanlage zu berücksichtigen.

Da Staubfilter nur einen begrenzten Staubsammelraum haben, empfehlen wir bei großem Staubanfall die zweistufig arbeitenden Staubabscheider AS zu verwenden.



Maßzeichnung der Filtertöpfe FH 16 bis FH 40 für Staubfilter-Einsätze DF

### Technische Daten

### Staubfilter

#### DN 16 ISO-KF    DN 25 ISO-KF    DN 40 ISO-KF

Verwendung für	TRIVAC	D 4/8 B	D 16/25 B	D 40/65 B
Anteil abgeschiedener Teilchen > 5 µm	%	98	98	98
Drosselung des Saugvermögens bei 10 mbar	%	3	3	3
bei 1 mbar	%	6	6	6
Gewicht mit Staubfilter-Einsatz	kg	1,3	1,3	2,3

### Bestelldaten

### Staubfilter

#### DN 16 ISO-KF    DN 25 ISO-KF    DN 40 ISO-KF

	Kat.-Nr.	Kat.-Nr.	Kat.-Nr.
<b>Staubfilter</b>			
Filtertopf FH <sup>1)</sup>	<b>140 116T</b>	<b>140 125T</b>	<b>140 140T</b>
Staubfilter-Einsatz			
DF 16-25	<b>140 117S</b>	<b>140 117S</b>	-
DF 40-65	-	-	<b>140 141S</b>

<sup>1)</sup> Der Filtertopf wird ohne Filterpatrone (Staubfilter-Einsatz) geliefert, da er auch mit Adsorptionsfallen- oder Staubfilter-Einsatz genutzt werden kann

# Adsorptionsfallen

## DN 16 ISO-KF bis DN 40 ISO-KF



Filtertopf FH 16 bis FH 40  
für Adsorptionsfilter-Einsätze RF

Die Adsorptionsfallen sind Behälter mit einem Edelstahl-Einsatz, die mit verschiedenen Adsorptionsmitteln befüllt werden können und so ein hohes Adsorptionsvermögen für Dämpfe speziell Wasserdampf besitzen.

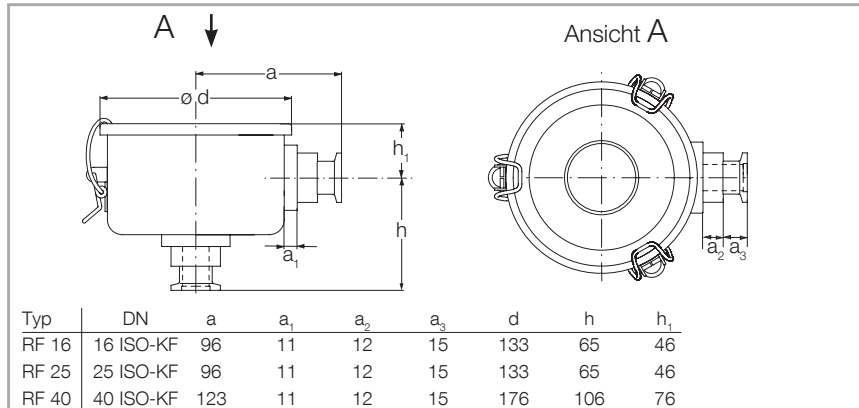
### Vorteile für den Anwender

- Vakuumdichtes Stahl-Gehäuse
- Edelstahl-Einsatz ausheizbar bis 300 °C
- Unterschiedliche Adsorptionsmittel und Abscheideelemente einsetzbar
- Schnelle Austauschbarkeit
- Leicht demontierbar

### Technischer Hinweis

Die Adsorptionsfallen wurden speziell zum Einsatz von ölgedichteten Pumpen entwickelt. Sie halten die bei Vorvakuum-pumpen entstehenden Öldämpfe zurück und sind gleichzeitig in der Lage, prozessbedingte Dämpfe (Wasserdampf) abzuscheiden. Durch Adsorptionsfallen lässt sich mit einem geeigneten Adsorptionsmittel ein kohlenwasserstofffreies Vakuum erzielen. Die Edelstahleinsätze mit dem entsprechenden Adsorptionsmittel können in einem Trockenschrank bei 300 °C ausgeheizt und damit regeneriert werden. Je nach eingesetztem Adsorptionsmittel und Arbeitsdruck wird das Saugvermögen der Pumpen reduziert.

Bei Fragen zur Wahl des geeigneten Adsorptionsmaterial beraten wir Sie gern.



Maßzeichnung der Filtertöpfe FH 16 bis FH 40 für Adsorptionsfilter-Einsätze RF

### Technische Daten

### Adsorptionsfalle

#### DN 16 ISO-KF DN 25 ISO-KF DN 40 ISO-KF

Verwendung für	TRIVAC	D 4/8 B	D 16/25 B	D 40/65 B
<b>Leitwert</b>				
bei 10 mbar für				
Aluminium-Oxid	l/s	2	6	14
Zeolith	l/s	2	6	12
Aktivkohle Füllung	l/s	2	6	16
Pall-Ring Füllung	l/s	2	7	18
bei 1 mbar für				
Aluminium-Oxid	l/s	1	4	5
Zeolith	l/s	1	6	5
Aktivkohle Füllung	l/s	2	6	6
Pall-Ring Füllung	l/s	2	6	16
<b>Füllmenge</b>				
Aluminium-Oxid	kg	0,3	0,3	1,0
Zeolith	kg	0,2	0,2	0,7
Aktivkohle Füllung	kg	0,1	0,1	0,5
Pall-Ring Füllung	kg	0,1	0,1	0,3
<b>Füllvolumen</b>	l	0,3	0,3	1,2
<b>Gewicht mit Adsorptionsfallen-Einsatz</b>	kg	1,3	1,3	2,3

### Bestelldaten

### Adsorptionsfalle

#### DN 16 ISO-KF DN 25 ISO-KF DN 40 ISO-KF

	Kat.-Nr.	Kat.-Nr.	Kat.-Nr.
Adsorptionsfalle Filtertopf FH <sup>1)</sup>	<b>140 116T</b>	<b>140 125T</b>	<b>140 140T</b>
Adsorptionsfilter-Einsatz RF 16-25	<b>140 118A</b>	<b>140 118A</b>	-
RF 40-65	-	-	<b>140 142A</b>
Aktivkohle, ungetrocknet, 5 kg	<b>178 10</b>	<b>178 10</b>	<b>178 10</b>
Zeolith, 1 kg	<b>854 20</b>	<b>854 20</b>	<b>854 20</b>
Aluminium-Oxid, 1,2 kg	<b>854 10</b>	<b>854 10</b>	<b>854 10</b>
Pall-Ring 15 x 15 x 0,3, 1 Liter Edelstahl 1.4301	<b>390 26 126</b>	<b>390 26 126</b>	<b>390 26 126</b>

<sup>1)</sup> Der Filtertopf wird ohne Filterpatrone (Staubfilter-Einsatz) geliefert, da er auch mit Adsorptionsfallen- oder Staubfilter-Einsatz genutzt werden kann

# Tiefkühlfalle TK 4-8



Tiefkühlfalle TK 4-8

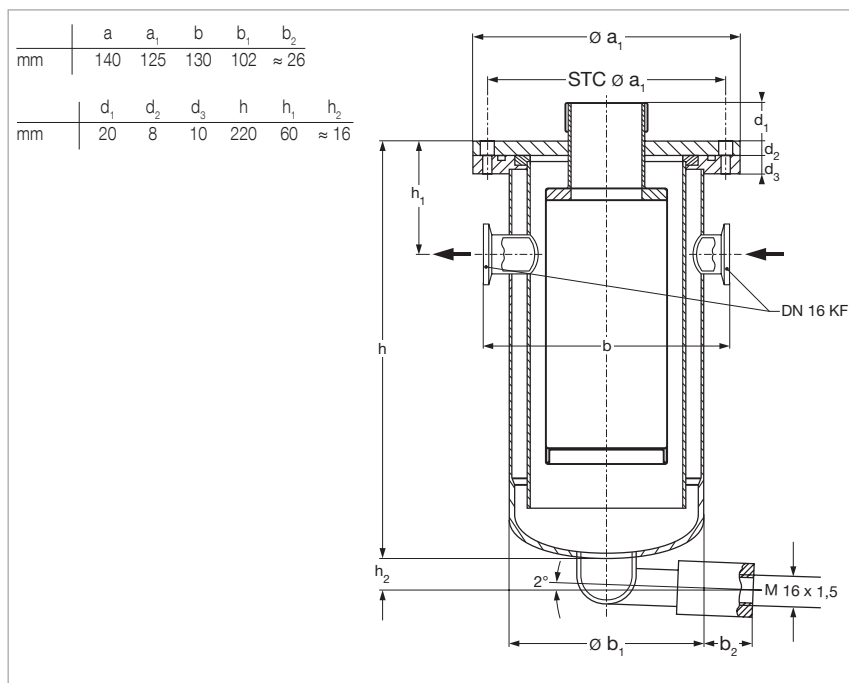
Die Tiefkühlfalle schützt die Pumpe vor schädlichen Dämpfen.

## Vorteile für den Anwender

- Stabil und implosionsfest
- Direkt an die Pumpe anflanschar
- Problemloser und sicherer Kondensat-Ablass
- Gehäuse aus korrosions-beständigem Edelstahl
- Einfache Befüllung mit Kühlmittel (flüssiger Stickstoff (LN<sub>2</sub>) oder Aceton-Trockeneis-Gemisch)

## Typische Anwendungen

- Verhinderung der Rückströmung von Öldampf in die Vakuumanlage bei Enddruck-Betrieb
- Ausfrieren von Gasen und Dämpfen im Laborbetrieb



Maßzeichnung der Tiefkühlfalle TK 4-8

## Technische Daten

## TK 4-8

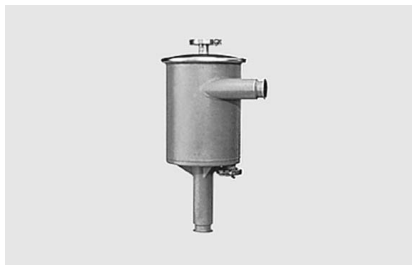
Verwendung für	TRIVAC	D 2,5 E, D 4/8 B
Fassungs-Vermögen für Kühlmittel, ca.	l	0,4
Anschlüsse	DN	16 ISO-KF
Gewicht	kg	4

## Bestelldaten

## TK 4-8

	Kat.-Nr.
Tiefkühlfalle	<b>188 20</b>
Ablasshahn, saugseitig (vakuumdicht)	<b>190 90</b>
Rohrbogen (1x)	<b>184 36</b>
Zentrierring	
Aluminium/CR (2x)	<b>183 26</b>
Edelstahl/FPM (2x)	<b>883 46</b>
Spannring (2x)	<b>183 41</b>

# Staub-Abscheider AS 8-16 und AS 30-60 Molekular-Filter MF 8-16 und MF 30-60



Staubabscheider AS 30-60  
(Molekular-Filter MF 30-60 ähnlich)

**Staub-Abscheider** schützen die Pumpen vor Verschmutzung und Beschädigung durch angesaugten Staub.

## Vorteile für den Anwender

- Staubabscheider für große Staubmengen
- Zweistufig, dadurch kaum Drosselung
- Zyklon- (für groben Staub) und Nassfilter (für feinen Staub)
- Staubabscheider sowie Molekular-Filter haben gleiches Gehäuse (leicht umrüstbar)

## Typische Anwendung

- Abscheidung groben und mittleren Staubes ab 2 µm Korngröße

## Technischer Hinweis

Der Einbau eines Staub-Abscheiders in die Ansaugleitung der Pumpe drosselt deren Saugvermögen bei niedrigen Ansaugdrücken stärker als bei höheren. Das ist bei der Dimensionierung der Vakuumanlage zu berücksichtigen.

Auch bei Ablagerung großer Staubmengen steigt die Drosselwirkung kaum an.

## Lieferumfang

Ablasstutzen mit Blindflanschen verschlossen.

**Molekular-Filter** dienen zum Abscheiden hochmolekularer Dämpfe (z.B. Monomere, Harzdämpfe).

## Vorteile für den Anwender

- Molekular-Filter und Staubabscheider haben das gleiche Gehäuse (leicht umrüstbar)
- Abscheidung von hochmolekularen Dämpfen
- Schutz des Pumpenöles und der Pumpe vor schädlichen Dämpfen

## Technischer Hinweis

Der Einbau eines Molekular-Filters in die Ansaugleitung der Pumpe drosselt deren Saugvermögen bei niedrigen Ansaugdrücken stärker als bei höheren. Das ist bei der Dimensionierung der Vakuumanlage zu berücksichtigen.

## Lieferumfang

Ablasstutzen mit Blindflanschen verschlossen.

### Technische Daten

### AS 8-16

### AS 30-60

### MF 8-16

### MF 30-60

Verwendung für	TRIVAC	D 16 B	D 25 B	D 40 B	D 65 B	D 16 B/BCS	D 25 B/BCS	D 40 B/BCS	D 65 B/BCS
Drosselung des Saugvermögens									
bei 1 mbar Ansaugdruck, ca.	%	10	15	8	16	10	15	8	16
bei 10 mbar Ansaugdruck, ca.	%	5	7	4	9	5	7	4	9
Fassungsvermögen für Staub	l	0,6	0,6	2,0	2,0	-	-	-	-
Fassungsvermögen für Harzdämpfe o.ä.	kg	-	-	-	-	0,15	0,15	0,35	0,35
Pallring-Füllung	l	0,5	0,5	3,5	3,5	-	-	-	-
Aktivkohle-Füllung	kg	-	-	-	-	0,6	0,6	1,4	1,4
Gewicht	kg	4,5	4,5	18,4	18,4	4,5	4,5	18,4	18,4

### Bestelldaten

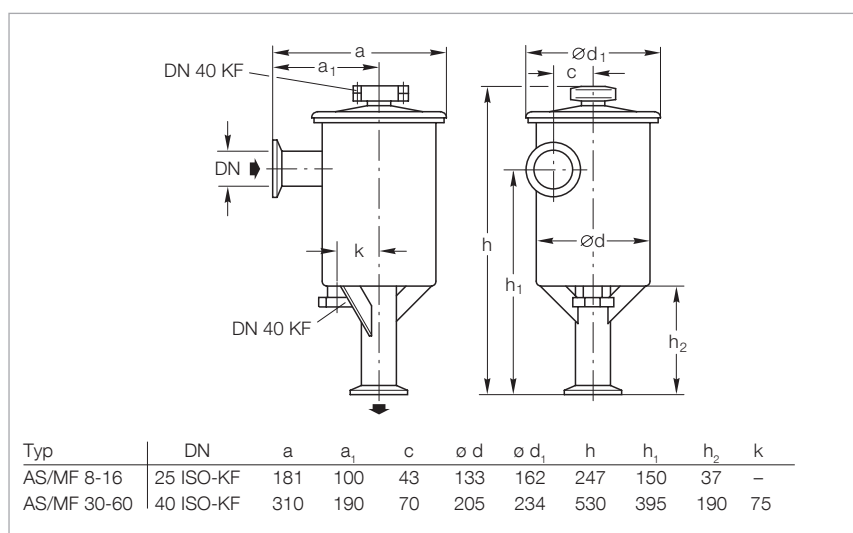
### AS 8-16

### AS 30-60

### MF 8-16

### MF 30-60

	Kat.-Nr.	Kat.-Nr.	Kat.-Nr.	Kat.-Nr.
Staubabscheider	<b>186 11</b>	<b>186 16</b>	-	-
Molekular-Filter	-	-	<b>186 12</b>	<b>186 17</b>
Ersatz-Filter-Einsatz	-	<b>178 43</b>	-	-
Ersatz-Aktivkohle-Einsatz	-	-	<b>178 07</b>	<b>178 08</b>
Aktivkohle, ungetrocknet, 5 kg	-	-	<b>178 10</b>	<b>178 10</b>



Maßzeichnung des Staubabscheider AS und des Molekular-Filter MF

# Mechanischer Ölfilter OF 4-25 und OF 40-65

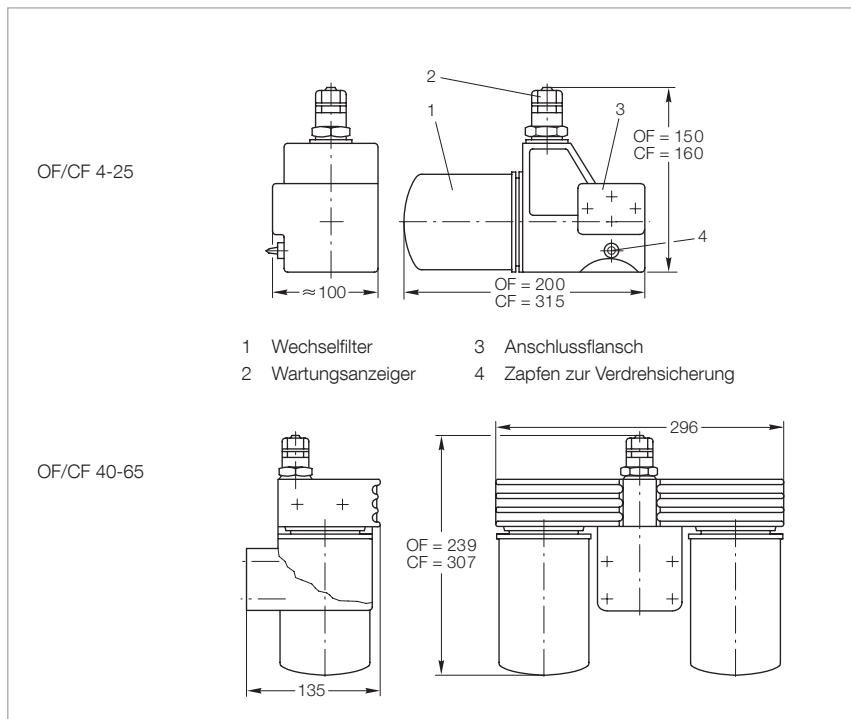
## Chemischer Ölfilter CF 4-25 und CF 40-65



Mechanisches Ölfilter OF 4-25

Da sich in jeder TRIVAC B ein Zwangschmierungs-System mit Ölpumpe befindet, ist der Anschluss von Hauptstrom-Ölfiltren möglich.

Die Filter sind in den Versionen OF für mechanische sowie CF für kombiniert chemisch/mechanische Filterung lieferbar.



Maßzeichnungen zu den mechanischen Ölfiltern OF und den chemischen Ölfiltern CF

### Vorteile für den Anwender

- Hauptstrom-Ölfilter
- Verlängerte Ölstandzeit, je nach Einsatzart
- Problemlose Montage an der TRIVAC B
- Schlauch-Anschlüsse nicht erforderlich
- Wechselfilter leicht austauschbar
- Geringe Ölzufüllmenge bei Filterwechsel
- Erweiterung des Anwendungsbereiches für spezielle Anforderungen

### Typische Anwendung

- Gehäuse für OF und CF sind baugleich
- Größere Störsicherheit durch serienmäßige Wartungsanzeige
- Eingebautes Bypass-Ventil
- Durch hochwirksames Adsorptionsmittel für polare Substanzen bis zu 10-fach höhere Adsorptionswirkung als normale Bleicherde (CF)
- Verhinderung mechanischer Schäden an der Pumpe
- Abscheidung von Feinpartikel aus dem Pumpenöl (Korngröße zwischen 5 und 10 µm (OF))



**Technische Daten**
**OF 4-25**
**CF 4-25**
**OF 40-65**
**CF 40-65**

	TRIVAC	D 4/8 B, D 16/25 B	D 4/8 B, D 16/25 B	D 40/65 B	D 40/65 B
Verwendung für					
Nenndurchfluss	$\text{l} \cdot \text{h}^{-1}$	900	900	2000	2000
Abscheidegrad					
Mechanischer Ölfilter	$\mu\text{m}$	5 bis 10	5 bis 10	5 bis 10	5 bis 10
Chemischer Ölfilter	$\mu\text{m}$	bis 3	bis 3	bis 3	bis 3
Zulässiger Betriebsdruck	bar	2,5	2,5	2,5	2,5
Öffnungsdruck					
Rücklauf-Sperrventil	bar	0,12	0,12	0,12	0,12
Kurzschlussventil	bar	$2,5 \pm 0,3$	$2,5 \pm 0,3$	$2,5 \pm 0,3$	$2,5 \pm 0,3$
Zusätzliche Ölmenge bei					
Neuinstallation	l	1,0	1,0	2,5	2,5
Filterwechsel	l	1,0	1,0	2,0	2,0
Gewicht betriebsfertig, trocken	kg	4	4	10	10

**Bestelldaten**
**OF 4-25**
**CF 4-25**
**OF 40-65**
**CF 40-65**

	Kat.-Nr.	Kat.-Nr.	Kat.-Nr.	Kat.-Nr.
Mechanischer Ölfilter	<b>101 91</b>	-	<b>101 92</b>	-
Chemischer Ölfilter	-	<b>101 96</b>	-	<b>101 97</b>
Wechselfilter WF 4-25, Papier, 0,5 l	<b>189 91</b>	-	-	-
Wechselfilter WF 40-65, Papier, 0,75 l	-	-	<b>189 92 <sup>1)</sup></b>	<b>189 92 <sup>1)</sup></b>
Wechselfilter WF Alu 4-65 Papier und $\text{Al}_2\text{O}_3$ , 1 l	-	<b>189 96</b>	-	<b>189 96 <sup>1)</sup></b>

<sup>1)</sup> 2 Stück erforderlich

# Chemischer Filter mit Sicherheits-Trennventil CFS 16-25 und CFS 40-65



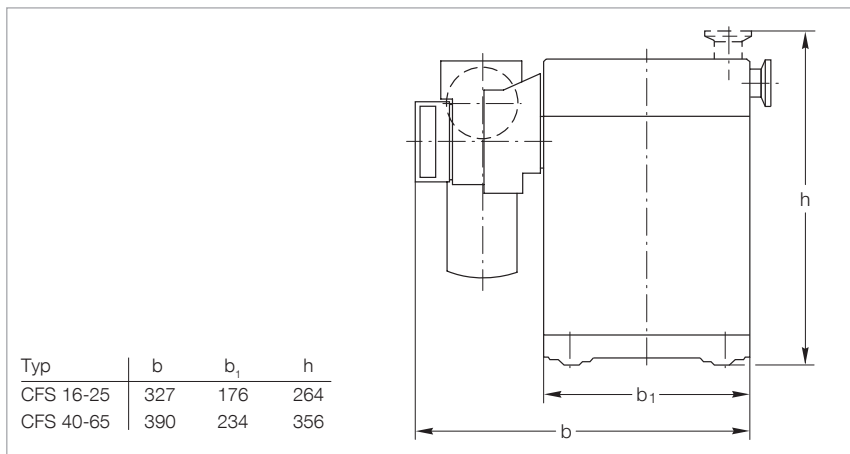
CFS 40-65

Der Chemische Filter mit Sicherheits-Trennventil CFS ist ein Hauptstrom-Ölfiter für TRIVAC B und BCS-Pumpen.

Der CFS ist Bestandteil des TRIVAC-Systems.

## Vorteile für den Anwender

- Der CFS ist in den Haupt-Schmiermittelstrom eingebaut
- Schneller Filterwechsel
  - die Pumpe kann bei Filterwechsel weiterarbeiten
- Optische Anzeige des Filterzustandes durch Wartungsanzeige
- Aluminium-Bauteil mit Trennventil für ein oder zwei Wechselfilter
- Alle Aluminium-Teile oberflächengeschützt
- Mit unterschiedlichen Wechselfiltern betreibbar
- Überdruckventil in den Wechselfiltern
- Vorbereitet für den Anschluss eines Differenzdruck-Schalters und eines Öldruck-Schalters
- Auch an TRIVAC B-Pumpen einsetzbar



Maßzeichnung zum CFS (montiert an eine TRIVAC BCS)

## Technischer Hinweis

Der CFS ist so gesäubert, dass es sowohl mit Mineralöl (z.B. LEYBONOL LVO 100) als auch mit perfluoriertem Polyether (PFPE, z.B. LEYBONOL LVO 400) betrieben werden kann.

## Lieferumfang

Alle zum Anbau notwendigen Dichtungen und Befestigungen.

Für den Transport verschlossene Aluminium-Partikel-Filter (WF Alu-Part) sind beigelegt.

## Technische Daten

Verwendung für	TRIVAC	CFS 16-25	CFS 40-65
		D 16/25 B D 16/25 BCS (-PFPE)	D 40/65 B D 40/65 BCS (-PFPE)
Nenndurchfluss	l · h <sup>-1</sup>	900	2000
Zulässiger Betriebsdruck	bar	2,5	2,5
Öffnungsdruck	Rücklauf-Sperrventil	bar	2,5
	Kurzschlussventil	bar	2,5 ± 0,3
Filtermedium		Al <sub>2</sub> O <sub>3</sub>	Al <sub>2</sub> O <sub>3</sub>
Schmiermittel-Füllmenge bei Benutzung von WF Alu-Part	l	1,4	3,3
Gewicht, betriebsfertig, trocken	kg	7,0	15,5

## Bestelldaten

	CFS 16-25	CFS 40-65
	Kat.-Nr.	Kat.-Nr.
Chemischer Filter mit Sicherheits-Trennventil	<b>101 76</b>	<b>101 77</b>
Kombifilter WF Alu-Part, Papier und Al <sub>2</sub> O <sub>3</sub> , 1,6 l	<b>189 99</b>	<b>189 99 <sup>1)</sup></b>
Partikelfilter WF, Papier, 1,6 l	<b>200 09 804</b>	<b>200 09 804 <sup>1)</sup></b>
Partikelfilter WFG, Papier mit Stützgewebe, 1 l	<b>189 90</b>	<b>189 90 <sup>1)</sup></b>

<sup>1)</sup> 2 Stück erforderlich

# Inert-Gas-System IGS 16-25 und IGS 40-65



IGS

Dieses über Magnetventile steuerbare Zubehör erlaubt gezielt das dosierbare Einlassen von speziellen Gasen in die TRIVAC BCS.

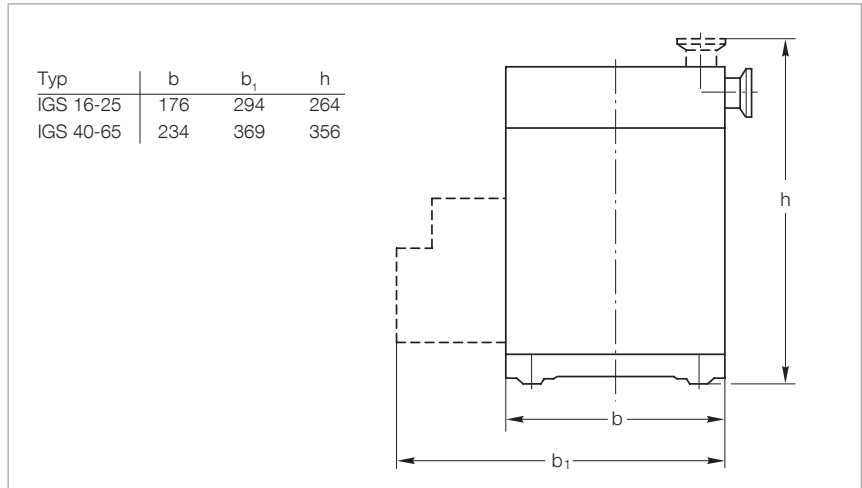
Das IGS ist Bestandteil des TRIVAC-Systems.

## Vorteile für den Anwender

- Anschlussfertig für Inert-Gas
- Magnetventil für reduzierten Gasballast
- Magnetventil zur Spülung des Ölkastens
- Schwebekörper-Durchflussmesser mit Drosselventil einstellbar von 200 bis 700 l · h<sup>-1</sup>
- Durchfließende Menge sofort ablesbar
- Systemschutz durch Rückschlagventil (Vordruck von mindestens 3 bar erforderlich) – Evakuieren des Inert-Gas-Behälters dadurch ausgeschlossen
- Direkt angeflanscht an die TRIVAC BCS

## Typische Anwendungen

- Reduzierung der Kontaminierung des Schmiermittels
- Verkleinerung der Verweilzeit flüchtiger Substanzen in der Pumpe



Maßzeichnung des IGS (montiert an eine TRIVAC BCS)

## Technischer Hinweis

Die Inert-Gasballastmenge ist durch eine Düse auf 200 l · h<sup>-1</sup> Durchflussmenge begrenzt. Größere Einlassmengen werden zur Spülung benutzt.

## Lieferumfang

Magnetventile mit Anschlussleitungen und Stecker, die erforderlichen Anschlussstücke, Befestigungsschrauben und Verkleidungsblech.

## Technische Daten

	TRIVAC	IGS 16-25	IGS 40-65
<b>Verwendung für</b>	TRIVAC	D 16/25 BCS (-PFPE)	D 40/65 BCS (-PFPE)
<b>Minimale Gasmenge bei einem Vordruck von 3,0 bar</b>	l · h <sup>-1</sup>	200	200
<b>Maximale Gasmenge bei einem Vordruck von 3,0 bar</b>	l · h <sup>-1</sup>	1450	1450
<b>Spannung für Magnetventile</b>	V DC	24	24
<b>Leistungsaufnahme</b>	W	10	10
<b>Gewicht</b>	kg	1,0	1,4
<b>Anschlussgewinde</b>	G	1/8"	1/8"

## Bestelldaten

	IGS 16-25	IGS 40-65
<b>Kat.-Nr.</b>	<b>Kat.-Nr.</b>	<b>Kat.-Nr.</b>
Inert-Gas-System	<b>161 76</b>	-
Inert-Gas-System, UL-konform	-	<b>161 68V</b>

# Grenzschalter-System LSS 16-25 und LSS 40-65



LSS

Dieses Zubehör besteht aus einem Paket von Grenzschaltern. Es dient zur Überwachung der System-Funktion.

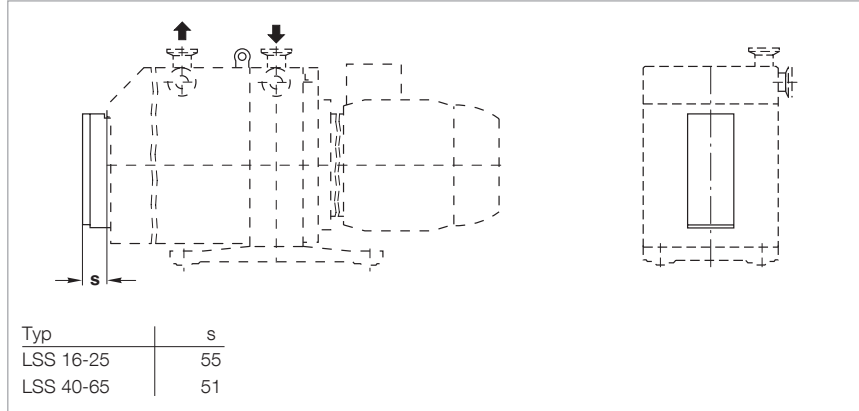
Das LSS ist Bestandteil des TRIVAC-Systems.

Das Paket des Grenzschalter-System beinhaltet:

- Differenzdruck-Schalter zur Überwachung des CFS
- Öldruck-Schalter zur Überwachung des Betriebsdrucks
- Durchfluss-Schalter zur Überwachung des Inertgas-Durchflusses
- Druckschalter zur Überwachung des Drucks im Ölkasten der Pumpe
- Anschlussleitung und Stecker für Thermoschalter zur Temperatur-Überwachung
- Schwimmerschalter mit Gehäuse zur Ölstand-Überwachung.

## Vorteile für den Anwender

- Fehlermeldungen erfolgen so rechtzeitig, dass bei der Mehrzahl der unzulässigen Betriebswerte die Charge zu Ende gefahren werden kann
- Schaltfunktionen unabhängig von optischen Anzeigen (Optimum an Betriebssicherheit)
- Thermoschalter bereits in die TRIVAC BCS eingebaut



Maßzeichnung des LSS (montiert an eine TRIVAC BCS)

## Typische Anwendung

- Schaltzustands-Änderung bei unzulässigen Betriebszuständen

## Lieferumfang

Schalter komplett verdrahtet und mit Steckern versehen, sowie erforderliche Dichtungen und Befestigungen.

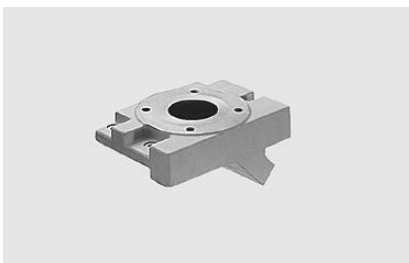
## Technische Daten

	TRIVAC	LSS 16-25	LSS 40-65
Verwendung für	TRIVAC	D 16/25 BCS (-PFPE)	D 40/65 BCS (-PFPE)
Betriebsspannung	V DC	24	24
Schaltleistung	W / A	10,0 / 0,4	10,0 / 0,4
Schutzart	IP	54	54
Gewicht, ca.	kg	2,5	2,5

## Bestelldaten

	LSS 16-25	LSS 40-65
	<b>Kat.-Nr.</b>	<b>Kat.-Nr.</b>
Grenzschalter-System	<b>161 06</b>	<b>161 07</b>

# Wälzkolbenpumpen-Adapter



Wälzkolbenpumpen-Adapter

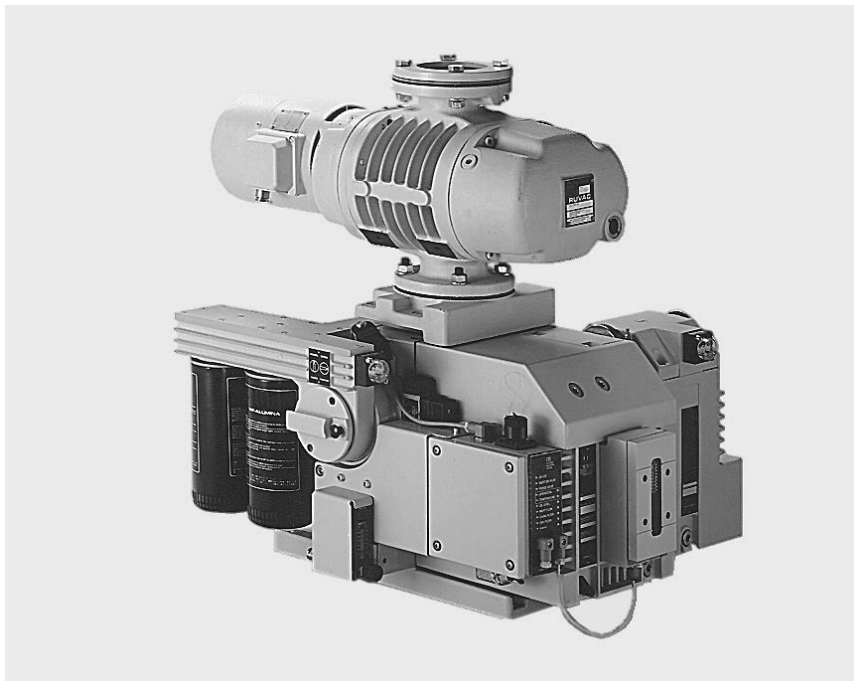
Der Wälzkolbenpumpen-Adapter ermöglicht die direkte Montage einer Wälzkolbenpumpe auf eine TRIVAC D 40/65 B/BCS.

### Vorteile für den Anwender

- Kompakt und platzsparend
- Kurze, direkte Verbindung zwischen den Pumpstufen
- Geringer Leitwertverlust
- Leichte Montage

### Typische Anwendungen

Einfacher Aufbau eines kleinen Pumpstandes



Pumpstand aus TRIVAC D 65 BCS und RUVAC WS 251

### Technische Daten

Verwendung für	TRIVAC	D 40/65 B/BCS (-PFPE) und RUVAC WA/WAU/WS/WSU 251
Gewicht, ca.	kg	11,5

### Wälzkolbenpumpen-Adapter

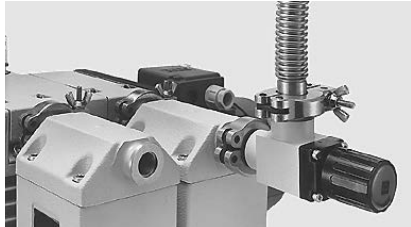
### Bestelldaten

	<b>Kat.-Nr.</b>
Wälzkolbenpumpen-Adapter	<b>168 30</b>

### Wälzkolbenpumpen-Adapter

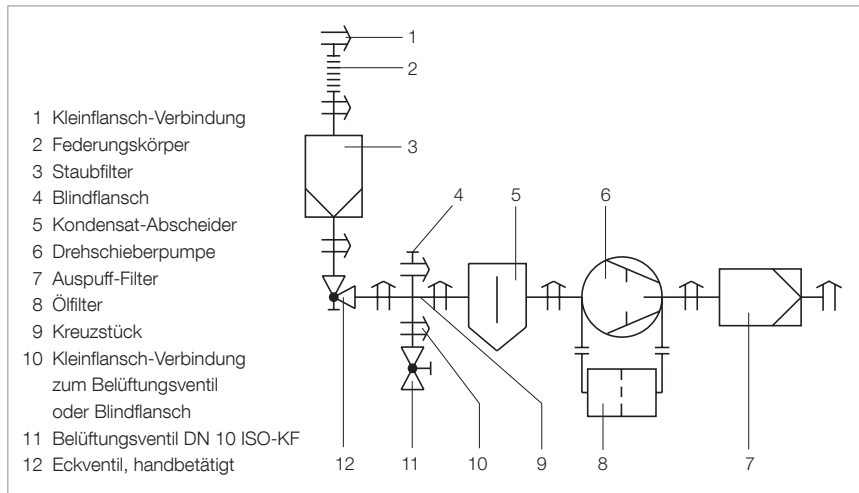
# Allgemeines Zubehör

## Flanschbauteile, Ventile



Unser Angebot an Flanschbauteilen und Ventilen ist in den Katalog-Teilen „Flanschbauteile“ und „Ventile“ aufgeführt.

Als Hilfe zum Aufbau Ihrer Anlage führen wir an dieser Stelle einige Bauteile auf.



Beispiel für den Anschluss einer Pumpe mit Zubehör

### Absperrventil

- Pumpe kann bei abgesperrter Ansaugleitung warmlaufen
- Pumpe kann im energiesparenden und umweltschonenden Enddruck-Betrieb weiterlaufen, wenn der Vakuumbehälter für kurze Zeit belüftet wird
- Pumpe kann nach Beendigung des Prozesses zur Öl-Regenerierung nachlaufen

### Abzweig-(Kreuz-)stück

- Einbau in die Ansaugleitung ermöglicht den Anbau eines Druck-Messgerätes und eines Belüftungsventiles

### Flanschverbindungen

Zu jeder Kleinflansch-Verbindung wird je ein Zentrier- und Spannring benötigt.

### Bestelldaten

**DN 16 ISO-KF DN 25 ISO-KF DN 40 ISO-KF**

	Kat.-Nr.	Kat.-Nr.	Kat.-Nr.
<b>Kleinflansch-Verbindung</b>			
Spannring	<b>183 41</b>	<b>183 42</b>	<b>183 43</b>
Zentrierring, Aluminium/CR	<b>183 26</b>	<b>183 27</b>	<b>183 28</b>
Zentrierring, Edelstahl/FPM	<b>883 46</b>	<b>883 47</b>	<b>883 48</b>
<b>Federungskörper</b>	<b>872 41</b>	<b>872 43</b>	<b>872 45</b>
<b>Eckventil, handbetätigt</b>			
Aluminium-Gehäuse	<b>215 375</b>	<b>215 376</b>	<b>215 377</b>
Edelstahl-Gehäuse	<b>215 383</b>	<b>215 385</b>	<b>215 386</b>
<b>Blindflansch für (Reduzier)-Kreuzstück</b>			
Aluminium	<b>184 46</b>	<b>184 41</b>	<b>184 41</b>
Edelstahl	<b>884 36</b>	<b>884 41</b>	<b>884 41</b>
<b>Reduzier-Kreuzstück (auf DN 10 ISO-KF)</b>			
Aluminium	-	<b>184 17</b>	<b>184 19</b>
Edelstahl	-	<b>884 92</b>	<b>884 94</b>
<b>Kreuzstück DN 16 ISO-KF</b>			
Aluminium	<b>184 71</b>	-	-
Edelstahl	<b>884 85</b>	-	-
<b>Kleinflansch-Verbindung zum Belüftungsventil oder Blindflansch</b>			
Spannring	<b>183 41</b>	<b>183 41</b>	<b>183 41</b>
(Übergangs-) Zentrierring, Aluminium/NBR	<b>183 56</b>	<b>183 21</b>	<b>183 21</b>
(Übergangs-) Zentrierring, Edelstahl/FPM	<b>883 56</b>	<b>183 21</b>	<b>183 21</b>
<b>Belüftungsventil DN 10 ISO-KF</b>			
Aluminium	<b>173 24</b>	<b>173 24</b>	<b>173 24</b>
Edelstahl	<b>173 37</b>	<b>173 37</b>	<b>173 37</b>



## Service-Dienstleistungen

### Wechsel der dynamischen Dichtungen vor Ort (mit LEYBONOL LVO 100)

Der Wechsel der dynamischen Dichtungen vor Ort beinhaltet:

Teildemontage der Pumpe, Austausch der kompletten Wellenabdichtung, Montage der Pumpe inklusive neuer Dichtungen und Standardöl LEYBONOL LVO 100, elektrische Sicherheitsprüfung, Probelauf inklusive Überprüfung der Enddruckwerte.

#### Bestelldaten

#### Wechsel der dynamischen Dichtungen vor Ort (mit LEYBONOL LVO 100)

	Kat.-Nr.
Für Pumpe	
TRIVAC D 4 B	AS 1130 F
TRIVAC D 8 B	AS 1130 F
TRIVAC D 16/25 B	AS 1129 F
TRIVAC D 40/65 B	AS 1128 F
TRIVAC D 40/65 BCS	AS 1137 F

### Kleine Wartung vor Ort (mit LEYBONOL LVO 100)

Die kleine Wartung vor Ort beinhaltet:

Ölwechsel (Standardöl LEYBONOL LVO 100), Filterwechsel, visuelle Inspektion der Baugruppen, Reinigung des Innenteils und des Ölkastens, elektrische Sicherheitsprüfung, Probelauf inklusive Überprüfung der Enddruckwerte.

#### Bestelldaten

#### Kleine Wartung vor Ort (mit LEYBONOL LVO 100)

	Kat.-Nr.
Für Pumpe	
TRIVAC D 4 B	AS 1160 F
TRIVAC D 8 B	AS 1159 F
TRIVAC D 16 B/BCS mit Standard Dichtung	AS 1158 F
TRIVAC D 25 B/BCS mit Standard Dichtung	AS 1157 F
TRIVAC D 40/65 B/BCS mit Standard Dichtung	AS 1156 F



## Große Wartung vor Ort (mit LEYBONOL LVO 100) <sup>1)</sup>

Die große Wartung vor Ort beinhaltet:

Demontage der Pumpe, Reinigung aller Einzelteile, Austausch aller Verschleißteile, Montage der Pumpe inklusive neuer Dichtungen und Standardöl LEYBONOL LVO 100, elektrische Sicherheitsprüfung, Probelauf inklusive Überprüfung der Enddruckwerte.

### Bestelldaten

### Große Wartung vor Ort (mit LEYBONOL LVO 100) <sup>1)</sup>

	Kat.-Nr.
Für Pumpe	
TRIVAC D 4 B	<b>AS 1125 F</b>
TRIVAC D 8 B	<b>AS 1124 F</b>
TRIVAC D 16 B	<b>AS 1121 F</b>
TRIVAC D 25 B	<b>AS 1120 F</b>
TRIVAC D 40 B	<b>AS 1117 F</b>
TRIVAC D 65 B	<b>AS 1116 F</b>
TRIVAC D 40 BCS mit Viton Dichtung	<b>AS 1136 F</b>
TRIVAC D 65 BCS mit Viton Dichtung	<b>AS 1135 F</b>
TRIVAC D 40 BCS mit Standard Dichtung	<b>AS 1132 F</b>
TRIVAC D 65 BCS mit Standard Dichtung	<b>AS 1131 F</b>

#### <sup>1)</sup> Hinweise zum Mobilem Kundendienst

Die angegebenen Leistungen beinhalten die Kosten für Material und Arbeitszeit vor Ort für TRIVAC-Standardmodelle. Leistungen für Varianten auf Anfrage.

Fahrt- und Reisekosten werden nach Aufwand berechnet. Alle Leistungen beziehen sich auf die Reparatur frei zugänglicher und nicht kontaminierter Vakuumkomponenten.

**Zu Service-Dienstleistungen für TRIVAC B-DOT, TRIVAC B-Ex und TRIVAC B-<sup>3</sup>He erbitten wir Ihre Anfrage.**

## Komplett-Überholung im Servicecenter (mit LEYBONOL LVO 100)

Die Komplett-Überholung im Servicecenter beinhaltet:

Demontage der Pumpe, visuelle Inspektion der Baugruppen, Austausch aller Verschleißteile, Maschinelle Aufarbeitung des Innenteils, Montage der Pumpe inklusive neuer Dichtungen und Standardöl LEYBONOL LVO 100, elektrische Sicherheitsprüfung, Probelauf inklusive Überprüfung der Enddruckwerte.

### Bestelldaten

### Komplett-Überholung im Servicecenter (mit LEYBONOL LVO 100)

	Kat.-Nr.
Für Pumpe	
TRIVAC D 4 B	AS 1125
TRIVAC D 8 B	AS 1124
TRIVAC D 16 B	AS 1121
TRIVAC D 25 B	AS 1120
TRIVAC D 40 B	AS 1117
TRIVAC D 65 B	AS 1116
TRIVAC D 40 BCS mit Viton Dichtung	AS 1136
TRIVAC D 65 BCS mit Viton Dichtung	AS 1135
TRIVAC D 40 BCS mit Standard Dichtung	AS 1132
TRIVAC D 65 BCS mit Standard Dichtung	AS 1131

## Komplett-Überholung mit Dekontamination im Servicecenter (mit LEYBONOL LVO 100)

Die Komplett-Überholung mit Dekontamination im Servicecenter beinhaltet:

Demontage der Pumpe, Dekontamination der einzelnen Bauteile, visuelle Inspektion der einzelnen Baugruppen, Austausch aller Verschleißteile, maschinelle Aufarbeitung des Innenteils, Montage der Pumpe inklusive neuer Dichtungen und Standardöl LEYBONOL LVO 100, elektrische Sicherheitsprüfung, Probelauf inklusive Überprüfung der Enddruckwerte.

### Bestelldaten

### Komplett-Überholung mit Dekontamination im Servicecenter (mit LEYBONOL LVO 100)

	Kat.-Nr.
Für Pumpe	
TRIVAC D 4 B	AS 1125 D
TRIVAC D 8 B	AS 1124 D
TRIVAC D 16 B	AS 1121 D
TRIVAC D 25 B	AS 1120 D
TRIVAC D 40 B	AS 1117 D
TRIVAC D 65 B	AS 1116 D
TRIVAC D 40 BCS mit Viton Dichtung	AS 1155 D
TRIVAC D 65 BCS mit Viton Dichtung	AS 1154 D
TRIVAC D 40 BCS mit Standard Dichtung	AS 1132 D
TRIVAC D 65 BCS mit Standard Dichtung	AS 1131 D

## Applikation für SOGEVAC-Pumpen

Applikation	Pumpen																					
	SOGEVAC SV 10 B	SOGEVAC SV 16 B	SOGEVAC SV 25 B	SOGEVAC SV 40 B	SOGEVAC SV 65 B	SOGEVAC SV 100 B	SOGEVAC SV 120 B	SOGEVAC SV 300 B	SOGEVAC SV 470/570 B	SOGEVAC SV 470/570 BF	SOGEVAC SV 500 B	SOGEVAC SV 630 B	SOGEVAC SV 630 BF	SOGEVAC SV 750 B/BF	SOGEVAC SV 28 B/BF	SOGEVAC SV 40 B/BF	SOGEVAC SV 16 D	SOGEVAC SV 25 D	SOGEVAC SV 200	SOGEVAC SV 1200	SOGEVAC SV 40 ATEX	
Vakuumbeschichtung					■	■	■	■	■	■	■	■	■					■	■			
Forschung und Entwicklung															■	■	■	■				
Chemie/Pharma				■	■	■	■	■											■		■	
Metallurgie/Ofenbau					■	■	■	■	■	■	■	■	■	■		■			■	■		
Lampen-/Röhrenfertigung	■	■	■	■	■	■									■	■	■	■				
Automobilindustrie	■	■	■	■	■	■	■	■	■	■	■	■	■	■			■	■	■			■
Lasertechnik	■	■															■	■				
Weltraumsimulation								■	■		■	■	■	■	■	■			■	■		
Analysetechnik																■	■	■	■			
Umwelttechnik				■	■	■	■	■									■	■	■			■
Kälte-/Klimatechnik	■	■	■	■												■	■					
Elektrotechnik				■	■	■	■	■	■	■	■	■	■	■						■		
Maschinenbau				■	■	■	■	■	■	■	■	■	■	■						■	■	■
Medizintechnik			■	■	■	■	■	■							■	■	■	■	■			
Gefriertrocknung				■	■	■	■	■	■	■	■	■	■	■	■	■				■		
Vorvakuum- und Hochvakuum-Pumpstände	■	■	■	■	■	■									■	■						
Lebensmittelindustrie	■	■	■	■	■	■	■	■	■			■								■	■	
Anlagenbau	■	■	■	■	■	■	■	■	■	■	■	■	■	■	■	■	■	■	■	■	■	■
Energietechnik/Fernwärme				■	■	■	■	■												■		
Reinigung								■	■	■		■	■	■							■	
Verpackung	■	■	■	■	■	■	■	■	■			■	■	■						■	■	

Ölgedichtete  
Vakuumpumpen

# Öl für SOGEVAC-Pumpen bei verschiedenen Einsatzgebieten

Applikationen																				
	Vakuumbeschichtung	Forschung und Entwicklung	Chemie/Pharma	Metallurgie/Ofenbau	Lampen- und Röhrenfertigung	Automobilindustrie	Lasertechnik	Weltraumsimulation	Analysatechnik	Umwelttechnik	Elektrotechnik	Maschinenbau	Medizintechnik	Getriebetechnik	Vorratumpumpe	Lebensmittelinindustrie	Anlagenbau	Energetechnik/Fernwärme	Verpackung	Reinigung
<b>LEYBONOL Öle</b>																				
LVO 110	■	■	■	■	■	■	■	■	■	■	■	■	■	■	■	■	■	■	■	■
LVO 120	■	■	■	■	■	■	■	■	■	■	■	■	■	■	■	■	■	■	■	■
LVO 130	■	■	■	■	■	■	■	■	■	■	■	■	■	■	■	■	■	■	■	■
LVO 140										■	■			■						■
LVO 150										■	■			■						■
LVO 160	■	■	■	■	■	■	■	■	■	■	■	■	■	■	■	■	■	■	■	■
LVO 200	■	■	■	■	■	■	■	■	■	■	■	■	■	■	■	■	■	■	■	■
LVO 210	■	■	■	■	■	■	■	■	■	■	■	■	■	■	■	■	■	■	■	■
LVO 300			■						■	■	■	■	■	■	■	■	■	■	■	■
LVO 400	■	■	■							■				●	■					■
DOT 4					■															

- = Standard
- = Möglich

Die Tabelle ist dafür bestimmt generelle Einsatzmöglichkeiten zu prüfen. Eventuell muss Ihre spezifische Applikation genauer eingegrenzt werden. Kontaktieren Sie hierzu unseren technischen Support.

**Informationen über Öl-Spezifikationen finden Sie im Katalog-Teil „Öle / Fette / Betriebsmittel LEYBONOL®“.**

# Öl für SOGEVAC-Pumpen für verschiedene Pumpentypen

Ölgedichtete  
Vakuumpumpen

Pumpen	Pumpen-Reihe			D			A			B / BF			BI		ATEX	
	SV 16 D, SV 25 D	SV 40, SV 65	SV 100	SV 200, SV 200 FP	SV 500, SV 630, SV 750	SV 1200	SV 10 B, SV 16 B/FP	SV 25 B/FP	SV 40 B, SV 45 FP	SV 65 B, SV 100 B, SV 120 B/FP	SV 28 B, SV 40 B/FP	SV 40 B Kategorie 1(I)/2(I)	SV 40 B Kategorie 1(I)/2(I) + H2	SV 40 B bis 630 B Kategorie 3(I)/3(I)		
<b>LEYBONOL Öle</b>																
LVO 110	■	■					■	■	▲ <sup>1)</sup>		■					
LVO 120	■	■					■	■	▲ <sup>1)</sup>		■					
LVO 130	▲	▲	■	■	■	■			▲ <sup>2)</sup>	■	■					
LVO 140	●	●	●				●	●	▲	▲						
LVO 150			●	●	●	●		▲	●	●	●					
LVO 160	▲	▲	■	■	■	■			▲ <sup>2)</sup>	■	■					
LVO 200	●	●	●				●	●	▲	▲		●	■		▲	
LVO 210	▲ <sup>2)</sup>	▲ <sup>2)</sup>	●	●	●	●	▲	▲	●	●	●		■	■		
LVO 300	●	●	●	●	▲	▲			●	●	▲				▲	
LVO 400	●	●	●	●	●	●				●	●				● <sup>3)</sup>	
LVO 400													■			
DOT 4		●						●								

- = Standard
- = Möglich
- ▲ = Bitte mit Leybold Valence in Verbindung setzen

- <sup>1)</sup> = Mit 1 Phasen-Motor
- <sup>2)</sup> = Mit 3 Phasen-Motor
- <sup>3)</sup> = Nur ATEX außen

Die Tabelle ist dafür bestimmt generelle Einsatzmöglichkeiten zu prüfen. Eventuell muss Ihre spezifische Applikation genauer eingegrenzt werden. Kontaktieren Sie hierzu unseren technischen Support.

**Informationen über Öl-Spezifikationen finden Sie im Katalog-Teil „Öle / Fette / Betriebsmittel LEYBONOL®“.**

# Eigenschaften und Konstruktions-Prinzip

Ölgedichtete Drehschieber-Vakuumpumpen werden in allen Arbeitsbereichen der Vakuumtechnik verwendet. Sie eignen sich sowohl in der industriellen Produktion als auch für Anwendungen in der Forschung. Sie können zur Erzeugung von Grob- und Feinvakuum oder als Vorpumpen in Pumpkombinationen mit Wälzkolben-Vakuumpumpen oder Hochvakuum-Pumpen eingesetzt werden. Die SOGEVAC-Pumpen zeichnen sich auch durch deren geringen Geräuschpegel und Laufruhe aus.

Die SOGEVAC-Pumpenserie ist das Ergebnis langjähriger Erfahrung in der Vakuumtechnik mit dem Bestreben, sich an die Anforderungen von der Industrie und der Umwelt anzupassen. Die ausgedehnte Leistungspalette (Saugvermögen von 10 bis  $1200 \text{ m}^3 \cdot \text{h}^{-1}$ ) bietet jedem Benutzer die seinem Bedarf entsprechende Vakuumpumpe.

## Anwendungsbeispiele

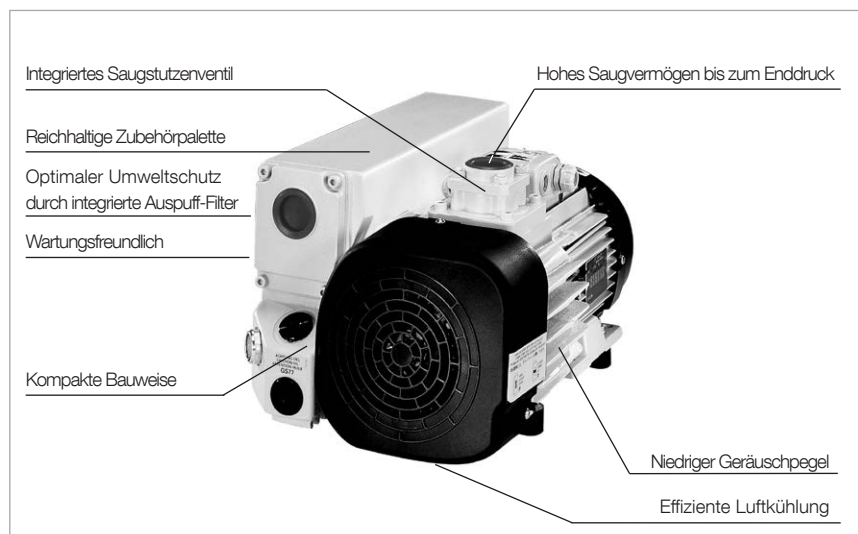
- Automobilindustrie
- Lebensmittelindustrie
- Ofen- und Anlagenbau
- Vakuum-Beschichtung
- Metallurgie
- Energietechnik, Fernwärme
- Weltraumsimulation
- Lasertechnik
- Medizin- und Analysetechnik

## Bemerkung

Der Einfluss der Europäischen Richtlinien 2005/32/CE und 2009/125/CE (EuP) ist in diesem Katalog nicht berücksichtigt.

## Vorteile für den Anwender

- Kontinuierlicher Betrieb vom Atmosphärendruck bis zum Enddruck
- Großes Saugvermögen auch bei niedrigen Drücken
- Niedriger Geräuschpegel
- Geringe Schwingungen
- Integrierter Auspuff-Filter mit einem Wirkungsgrad von über 99,9%
- Kein Ölverlust durch integrierte Ölrückführung
- Önebefreies Abgas
- Wirksame Luftkühlung (Standard)
- Wasserkühlung (Option)
- Geringer Platzbedarf, leichter Einbau
- Robust
- Wartungsfreundlich
- Kompakte Bauweise
- Direkte Wälzkolben-Vakuumpumpen-Montage ab SV 100 B möglich
- Optimales Bauvolumen/Leistungsverhältnis
- Hohe Wasserdampfverträglichkeit
- Einsetzbar in verschiedenen Applikationen
- Anpassung an verschiedene Problemlösungen durch reichhaltiges Zubehör



Markante Eigenschaften der SOGEVAC-Pumpen

## Konstruktionsprinzip

SOGEVAC-Pumpen sind ölgedichtete Drehschieber-Vakuumpumpen. In den Schöpfraum eingespritztes Öl dient zur Dichtung, Schmierung und Kühlung der Pumpe. Das Öl wird dem Ölvorrat der Pumpe entnommen und gegebenenfalls vor dem Einspritzen gefiltert. Das Schmiersystem ist auf Dauerbetrieb bei hohen Ansaugdrücken (max. 1000 mbar abs.) ausgelegt, so dass ein universeller Einsatz im Grobvakuum möglich ist.

Das mit dem komprimierten Gas mitgerissene Öl wird im Ölkasten grob abgetrennt. Anschließend erfolgt eine Feinabscheidung in den integrierten Auspuff-Filtern. Das so gefilterte Öl wird im Ölkasten gesammelt und anschließend der Pumpe zugeführt.

Das auf alle Betriebsbedingungen der Vakuumpumpe optimierte Abscheidesystem garantiert – auch bei hohem Ansaugdruck und dem Abpumpen von Dämpfen – ölnebelfreie Abgase (Abscheidegrad über 99,9%).

Drehschieber-Vakuumpumpen der Baureihe SOGEVAC von Leybold zeichnen sich durch eine Vielzahl besonderer Eigenschaften aus:

## Kompakte Bauweise

Durch konstruktive Maßnahmen wird ein hoher Wirkungsgrad der Pumpe erreicht.

Für die SV 10 B bis zur SV 65 B wird für den Motor und das Pumpmodul die gleiche Welle verwendet. Für die SV 100 B bis zur SV 1200 wird der Motor je nach Anforderungen an das Pumpmodul über eine Kupplung oder über Keilriemen (auf einem Motorsockel) angetrieben. Alle für ein komplettes Vakuomaggregat notwendigen Bauteile wie Saugstutzenventil, Auspuff-Filter mit Ölrückführung sowie die optimale Anbringung aller Steuer-, Bedien- und Überwachungs-Elemente erlauben eine äußerst kompakte Bauweise.

## Laufruhe

Die Auslegung der SOGEVAC-Pumpen zielt darauf ab, den Geräuschpegel der Pumpen so niedrig wie möglich zu halten. Die Voraussetzungen dafür werden durch optimierte Gleitgeschwindigkeiten und Motorauswahl geschaffen, sowie den Einsatz numerisch gesteuerter Fertigungsmaschinen mit engen Toleranzfeldern und einer hohen Wiederholgenauigkeit der einzelnen Bauteile.

## Saugstutzenventil

Im Ansaugstutzen der SOGEVAC-Pumpen ist ein Ventil eingebaut. Dieses „Saugstutzenventil“ ist durch ein Metallsieb geschützt. Bei Stillstand der Pumpe (z.B. durch Abstellen oder Stromausfall) schließt das Ventil den Saugstutzen. Dadurch wird Druckanstieg in der Anlage verhindert und die Pumpe gleichzeitig belüftet. Rücksteigen von Pumpenöl in die Anlage wird ebenfalls sicher ausgeschlossen. Der Absperrvorgang funktioniert unter allen Betriebsbedingungen (unter 800 mbar), auch bei geöffnetem Gasballastventil.

## Umweltschutz

Die eingebauten Auspuff-Filter garantieren ölnebelfreie Abgase im gesamten Arbeitsdruckbereich – vom Atmosphärendruck bis zum Enddruck.

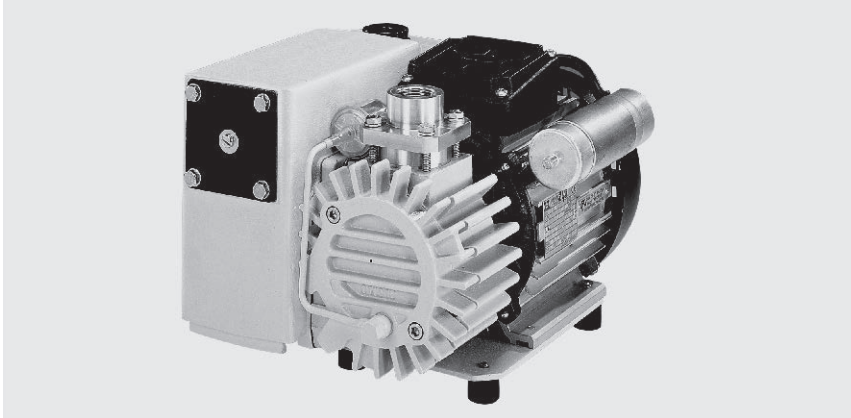
## Lieferumfang

Alle Pumpen werden mit der erforderlichen Ölmenge geliefert: Im Falle der SV 10 B bis SV 65 B wird das Öl in einem separaten Behälter geliefert, wohingegen bei den Pumpen SV 100 B und größer die Pumpen schon die erforderliche Ölmenge enthalten und somit betriebsbereit sind.

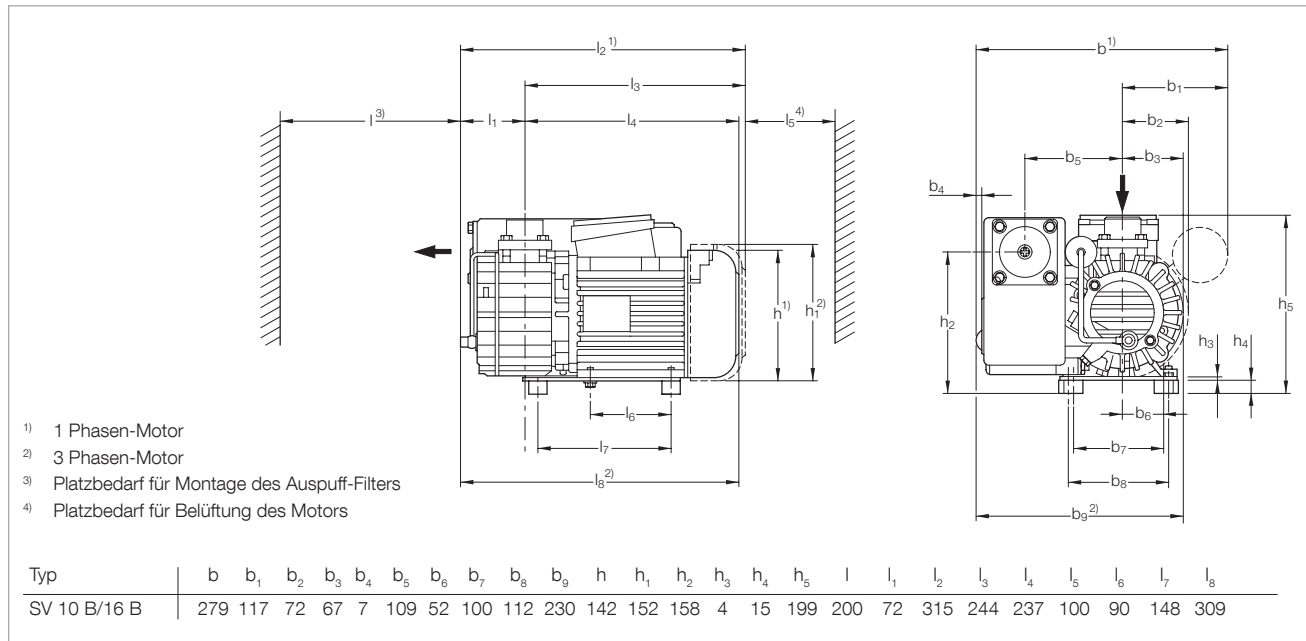
Typischerweise werden die PFPE-Varianten ohne Schmiermittel LVO 400 ausgeliefert.

# Produkte

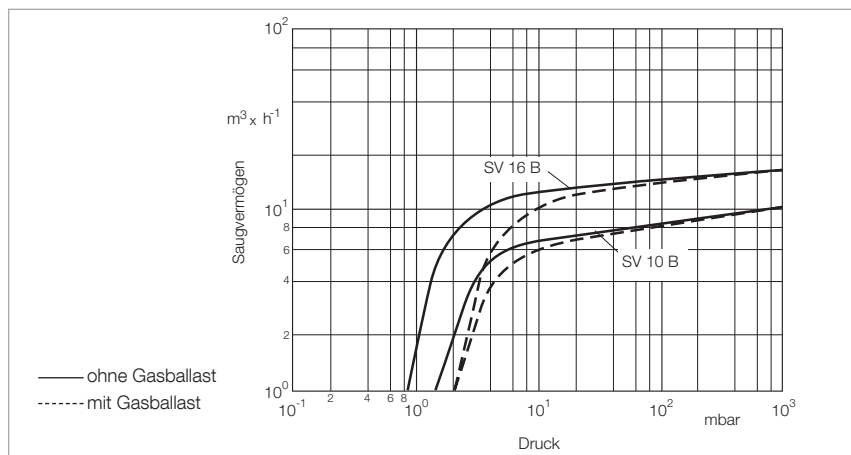
## SOGEVAC SV 10 B und SV 16 B



SOGEVAC SV 16 B



Maßzeichnung der SOGEVAC SV 10 B und SV 16 B



Saugvermögenskurven der SOGEVAC SV 10 B und SV 16 B bei 50 Hz-Betrieb



**Technische Daten**

		SOGEVAC SV 10 B		SOGEVAC SV 16 B	
		50 Hz	60 Hz	50 Hz	60 Hz
Nennsaugvermögen <sup>1)</sup>	m <sup>3</sup> /h	11	13	16	19
Saugvermögen <sup>1)</sup>	m <sup>3</sup> /h	9,5	11,5	15,0	17,0
Endtotaldruck ohne Gasballast <sup>1)</sup>	mbar	≤ 1,5	≤ 1,5	≤ 1,0	≤ 1,0
Endtotaldruck mit Gasballast <sup>1)</sup>	mbar	≤ 2,5	≤ 2,5	≤ 2,0	≤ 2,0
Wasserdampfverträglichkeit <sup>1)</sup>	mbar	10	15	10	15
Max. zulässige Wasserdampfkapazität	g/h	20	30	30	50
Ölfüllung	l	0,5	0,5	0,5	0,5
Schallpegel <sup>2)</sup>	dB(A)	62 (1 ph) - 60 (3 ph)	66 (1 ph) - 64 (3 ph)	62 (1 ph) - 60 (3 ph)	66 (1 ph) - 64 (3 ph)
Zulässige Umgebungstemperatur	°C	+12 bis +40	+12 bis +40	+12 bis +40	+12 bis +40
Motorleistung	kW	0,55	0,75	0,55	0,75
Nenn Drehzahl	min <sup>-1</sup>	3000	3600	3000	3600
Schutzart	IP	55	55	55	55
Isolationsklasse		F	F	F	F
Gewicht (mit Ölfüllung)	kg	20	20	20,5	20,5
Abmessungen (L x B x H)	mm	315 x 281 x 199	315 x 281 x 199	315 x 281 x 199	315 x 281 x 199
Anschlüsse, Saugseite (Innengewinde) <sup>3)</sup>	G	3/4" + 1/2"	3/4" + 1/2"	3/4" + 1/2"	3/4" + 1/2"

**Bestelldaten**

	SOGEVAC SV 10 B		SOGEVAC SV 16 B	
	50 Hz	60 Hz	50 Hz	60 Hz
	<b>Kat.-Nr.</b>		<b>Kat.-Nr.</b>	
SOGEVAC SV 10 B/SV 16 B mit Drehstrommotor, mit Gasballast 220-240/380-415 V, 50 Hz und 220-266/380-460 V, 60 Hz (CEI) 200 V, 50/60 Hz	<b>960 100</b>		<b>960 160</b>	
	<b>960 115</b>		<b>960 175</b>	
mit Wechselstrommotor <sup>4)</sup> , mit Gasballast 230 V, 50/60 Hz (CEI) 110-120 V, 60 Hz 100 V, 50/60 Hz	<b>960 105</b>		<b>960 165</b>	
	<b>960 110</b>		<b>960 170</b>	
	<b>960 114</b>		<b>960 174</b>	
Andere Spannungen/Frequenzen <sup>5)</sup>	<b>auf Anfrage</b>		<b>auf Anfrage</b>	
Füllung mit Spezial-Öl	<b>auf Anfrage</b>		<b>auf Anfrage</b>	
<b>Zubehör</b>				
Auspuff-Filterelement AFE SV10B/16B	<b>714 13 280</b>		<b>714 13 280</b>	
Auslass-Anschluss G 3/4»	<b>971 433 140</b>		<b>971 433 140</b>	
<b>Ersatzteile</b>				
Reparatursatz	<b>714 22 230</b>		<b>714 22 230</b>	
Wartungssatz	<b>971 444 430</b>		<b>971 444 430</b>	
Dichtungssatz FPM	<b>714 22 220</b>		<b>714 22 220</b>	

<sup>1)</sup> Nach DIN 28 400 ff

<sup>2)</sup> Bei Enddruckbetrieb ohne Gasballast, Freifeldmessung in 1 m Abstand

<sup>3)</sup> 1/2"-Adapter wird mitgeliefert. Eigentlicher Anschluss ist 3/4"

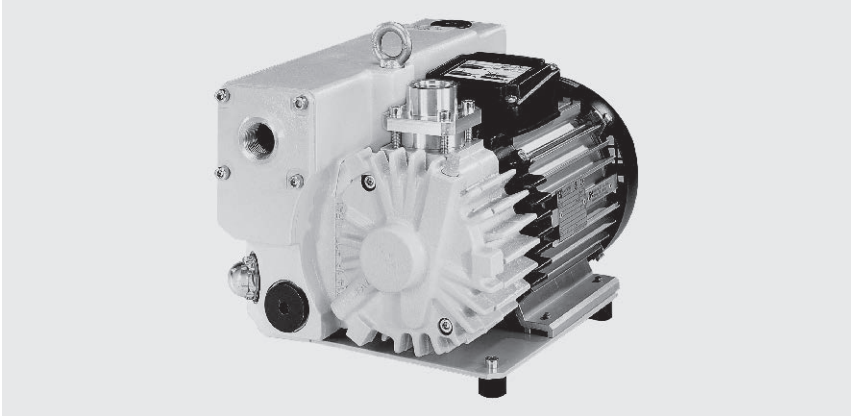
<sup>4)</sup> 1 Phasen-Motore haben keine Stecker, Leitungen oder EIN/AUS-Schalter

<sup>5)</sup> Bei Bestellung der Pumpe bitte angeben

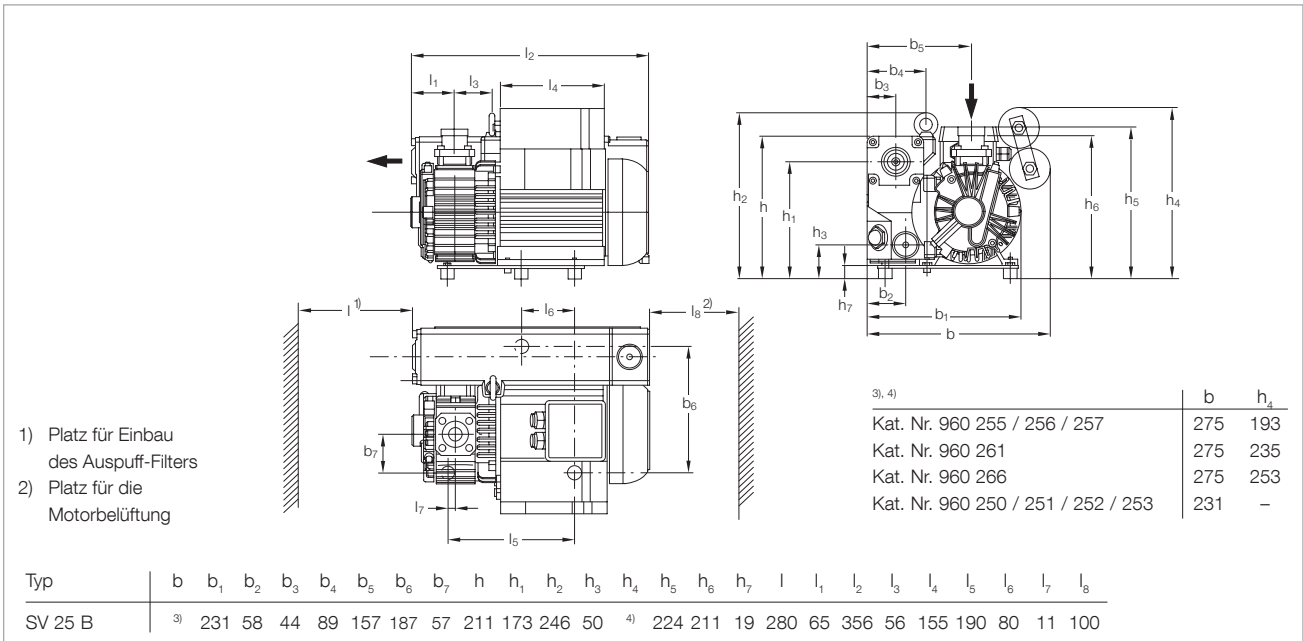
**Hinweis:**

Die SV 10 B und SV 16 B können nicht dauerhaft oberhalb von 150 mbar arbeiten. Für diese Applikation wenden Sie sich bitte an Leybold

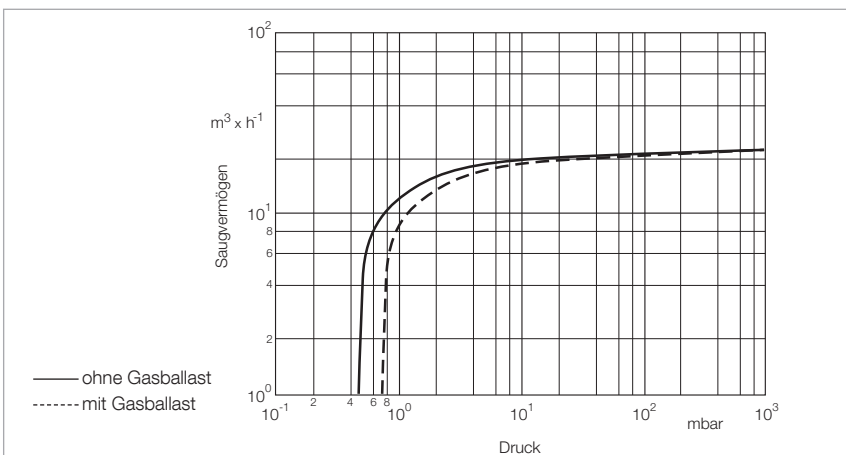
# SOGEVAC SV 25 B



SOGEVAC SV 25 B



Maßzeichnung der SOGEVAC SV 25 B



Saugvermögenskurven der SOGEVAC SV 25 B bei 50 Hz-Betrieb

## Technische Daten

## SOGEVAC SV 25 B

		50 Hz	60 Hz
Nennsaugvermögen <sup>1)</sup>	m <sup>3</sup> /h	26	31
Saugvermögen <sup>1)</sup>	m <sup>3</sup> /h	22,5	25,0
Endtotaldruck ohne Gasballast <sup>1)</sup>	mbar	≤ 0,5	≤ 0,5
Endtotaldruck mit Gasballast <sup>1)</sup>	mbar	≤ 0,8	≤ 0,8
Wasserdampfverträglichkeit <sup>1)</sup>	mbar	10	10
Max. zulässige Wasserdampfkapazität	g/h	85	100
Ölfüllung	l	0,5	0,5
Schallpegel <sup>2)</sup>	dB(A)	64	67
Zulässige Umgebungstemperatur	°C	+12 bis +40	+12 bis +40
Motorleistung	kW	0,9	1,1
Nenn Drehzahl	min <sup>-1</sup>	3000	3600
Schutzart	IP	55	55-F
Isolationsklasse		F	F
Gewicht (mit Ölfüllung)	kg	26 (Drehstrom) 27 (Wechselstrom)	26 (Drehstrom) 27 (Wechselstrom)
Abmessungen (Lx B x H)	mm	356 x 275 x 246	356 x 275 x 246
Anschlüsse <sup>3)</sup>			
Saugseite <sup>4)</sup>	G oder NPT	3/4" + 1/2"	3/4" + 1/2"
Druckseite	G oder NPT	3/4"	3/4"

## Bestelldaten

## SOGEVAC SV 25 B

	50 Hz	60 Hz
		<b>Kat.-Nr.</b>
<b>SOGEVAC SV 25 B</b>		
mit Drehstrommotor, ohne Gasballast		
200-240/346-415 V, 50 Hz und		
200-277/346-480 V, 60 Hz (CEI)		<b>960 250</b>
mit Drehstrommotor, mit Gasballast		
200-240/346-415 V, 50 Hz und		
200-277/346-480 V, 60 Hz (CEI),		
NPT-Flansche		<b>960 252</b>
mit Drehstrommotor, mit Gasballast		
200-240/346-415 V, 50 Hz und		
200-277/346-480 V, 60 Hz (CEI)		<b>960 251</b>
mit Wechselstrommotor, ohne Gasballast		
230 V, 50/60 Hz (CEI)		<b>960 255</b>
mit Wechselstrommotor, mit Gasballast		
230 V, 50/60 Hz (CEI)		<b>960 256</b>
230 V, 50/60 Hz, NPT-Flansche (CEI)		<b>960 257</b>
110-120 V, 60 Hz		<b>auf Anfrage</b>
100 V, 50/60 Hz		<b>auf Anfrage</b>
Andere Spannungen/Frequenzen <sup>5)</sup>		<b>auf Anfrage</b>
Füllung mit Spezial-Öl		<b>auf Anfrage</b>
<b>Zubehör</b>		
Auspuff-Filterelement AFE SV25B		<b>714 13 280</b>
<b>Ersatzteile</b>		
Reparatursatz		<b>971 423 100</b>
Wartungssatz		<b>971 423 450</b>
Dichtungssatz FPM		<b>714 19 490</b>

<sup>1)</sup> Nach DIN 28 400 ff

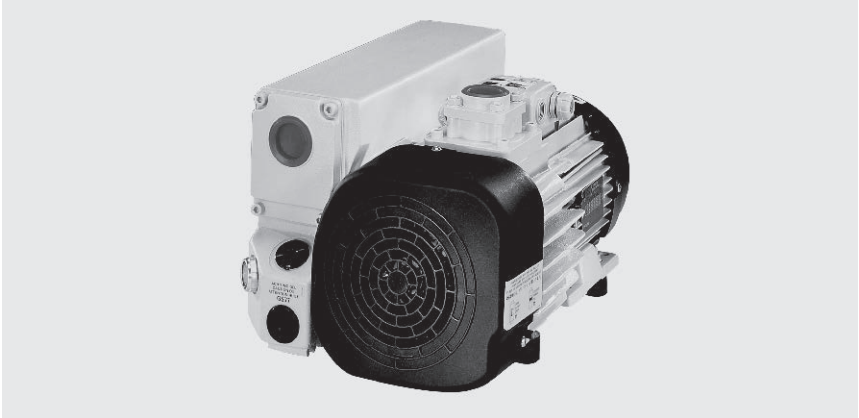
<sup>2)</sup> Bei Enddruckbetrieb ohne Gasballast, Freifeldmessung in 1 m Abstand

<sup>3)</sup> Pumpen mit Europa- und Japan-Motoren in G, Pumpen mit USA-Motoren in NPT

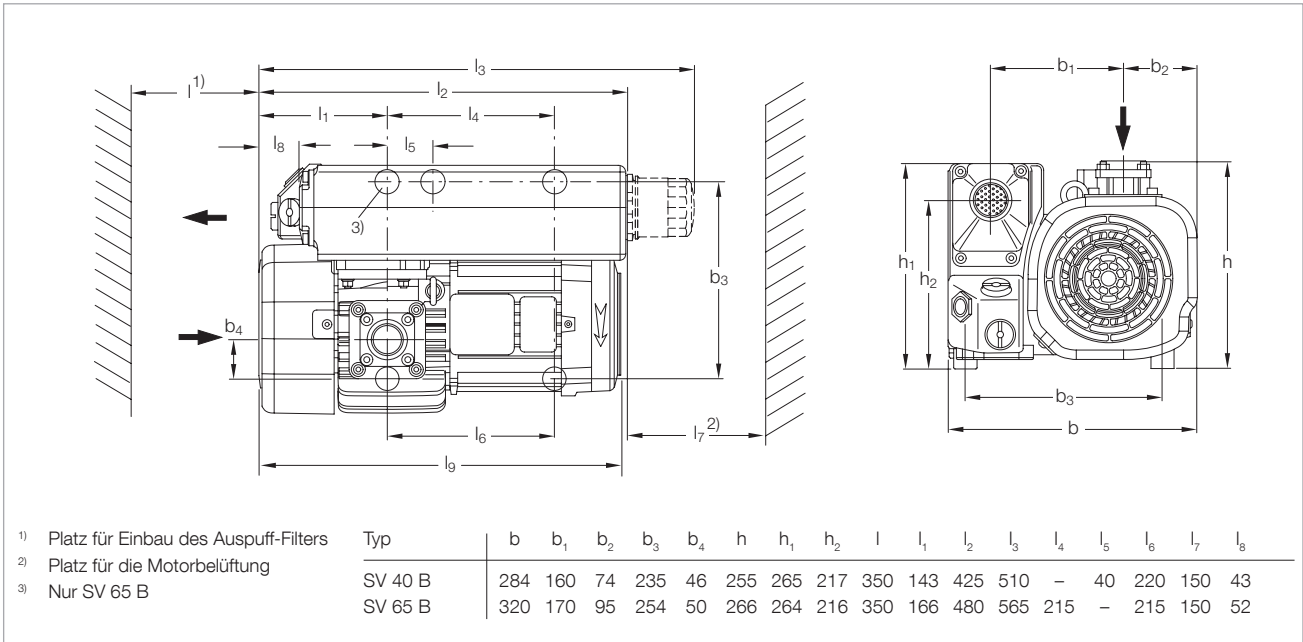
<sup>4)</sup> 1/2"-Adapter wird mitgeliefert. Eigentlicher Anschluss ist 3/4"

<sup>5)</sup> Bei Bestellung der Pumpe bitte angeben

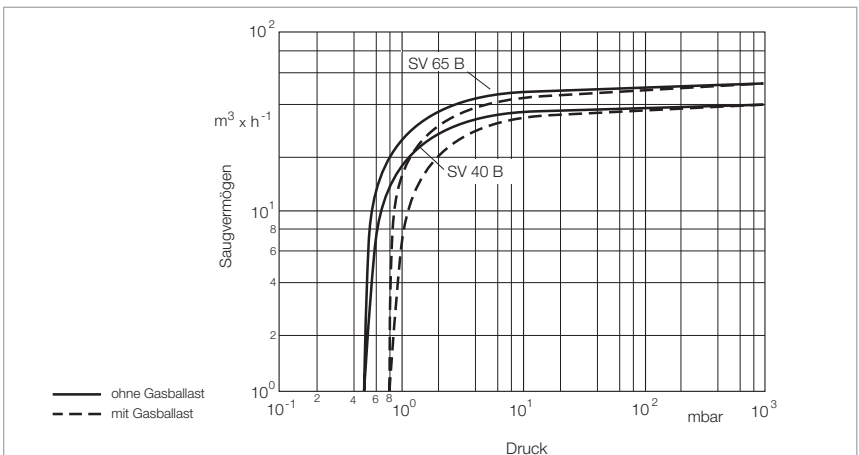
# SOGEVAC SV 40 B und SV 65 B



SOGEVAC SV 65 B



Maßzeichnung der SOGEVAC SV 40 B und SV 65 B mit Standard-Motor, Europa-Version



Saugvermögenskurven der SOGEVAC SV 40 B und SV 65 B bei 50 Hz-Betrieb

**Technische Daten**
**SOGEVAC SV 40 B**
**SOGEVAC SV 65 B**

		50 Hz	60 Hz	50 Hz	60 Hz
Nennsaugvermögen <sup>1)</sup>	m <sup>3</sup> /h	44	53	59	71
Saugvermögen <sup>1)</sup>	m <sup>3</sup> /h	38,5	47,0	54,0	64,0
Endtotaldruck ohne Gasballast <sup>1)</sup>	mbar	≤ 0,5	≤ 0,5	≤ 0,5	≤ 0,5
Endtotaldruck <sup>1)</sup>					
mit Standard Gasballast <sup>2)</sup>	mbar	≤ 1,5	≤ 1,5	≤ 1,5	≤ 1,5
mit kleinem Gasballast <sup>2)</sup>	mbar	≤ 0,8	≤ 0,8	≤ 0,8	≤ 0,8
Wasserdampfverträglichkeit <sup>1)</sup>					
mit Standard Gasballast <sup>2)</sup>	mbar	30	30	30	30
mit kleinem Gasballast <sup>2)</sup>	mbar	10	10	10	10
Max. zulässige Wasserdampfkapazität					
mit Standard Gasballast <sup>2)</sup>	kg/h	0,76	0,90	1,0	1,25
mit kleinem Gasballast <sup>2)</sup>	kg/h	0,28	0,34	0,36	0,42
Ölfüllung	l	1,0	1,0	2,0	2,0
Gemittelter Schalldruckpegel <sup>3)</sup>	dB(A)	58	60	60	64
Zulässige Umgebungstemperatur	°C	+12 bis +40	+12 bis +40	+12 bis +40	+12 bis +40
Motorleistung	kW	1,1	1,5	1,5	1,8
Nennzahl	min <sup>-1</sup>	1500	1800	1500	1800
Schutzart	IP	55	55	55	55
Isolationsklasse		F	F	F	F
Werkstoffe (gasberührende Bauteile)		Stahl, Gusseisen, Aluminium, Bronze, FPM, Glas, GFK, Polyamid 6.6, Filtermedien (Polymere, Papier)	Stahl, Gusseisen, Aluminium, Bronze, FPM, Glas, GFK, Polyamid 6.6, Filtermedien (Polymere, Papier)	Stahl, Gusseisen, Aluminium, Bronze, FPM, Glas, GFK, Polyamid 6.6, Filtermedien (Polymere, Papier)	Stahl, Gusseisen, Aluminium, Bronze, FPM, Glas, GFK, Polyamid 6.6, Filtermedien (Polymere, Papier)
Gewicht (mit Ölfüllung)	kg	43	45	49	52
Abmessungen (L x B x H)	mm	425 x 284 x 265	425 x 284 x 265	480 x 320 x 264	480 x 320 x 264
Anschlüsse (Innengewinde) <sup>4)</sup>					
Saugseite	G oder NPT	1 1/4"	1 1/4"	1 1/4"	1 1/4"
Auspuffseite	G oder NPT	1 1/4"	1 1/4"	1 1/4"	1 1/4"

<sup>1)</sup> Nach DIN 28 400 ff

<sup>2)</sup> Bestelldaten siehe nächste Seite

<sup>3)</sup> Bei Enddruckbetrieb ohne Gasballast, Freifeldmessung in 1 m Abstand

<sup>4)</sup> Pumpen mit Europa- und Japan-Motoren in G,  
Pumpen mit USA-Motoren in NPT

**Bestelldaten**
**SOGEVAC SV 40 B**
**SOGEVAC SV 65 B**
**50 Hz**
**60 Hz**
**50 Hz**
**60 Hz**

	<b>Kat.-Nr.</b>	<b>Kat.-Nr.</b>
SOGEVAC SV 40 B, SV 65 B <sup>1)</sup> mit Drehstrommotor, ohne Gasballast, ohne Ölfilter 230/400 V, 50 Hz und 460 V, 60 Hz (CEI) 230 V ±10 %, 50 Hz (CEI)	<b>960 300</b> <b>960 320</b> <sup>2)</sup>	<b>960 400</b> <b>960 420</b> <sup>2)</sup>
mit Drehstrommotor, ohne Gasballast, mit Ölfilter 230/400 V, 50 Hz und 460 V, 60 Hz (CEI)	<b>960 302</b>	<b>960 402</b>
mit Drehstrommotor, mit kleinem Gasballast, ohne Ölfilter 230/400 V, 50 Hz und 460 V, 60 Hz (CEI)	<b>960 301</b>	<b>960 401</b>
230/460 V, 60 Hz und 400 V, 50 Hz, NPT-Flansche (UL/CSA-Motor) <sup>3)</sup>	<b>960 311</b>	<b>960 411</b>
230/400 V, 50/60 Hz (CEI)	<b>960 321</b> <sup>2)</sup>	<b>960 421</b> <sup>2)</sup>
200 V, 50/60 Hz	<b>960 316</b>	<b>960 416</b>
mit Drehstrommotor, mit kleinem Gasballast, mit Ölfilter 230/400 V, 50 Hz und 460 V, 60 Hz (CEI)	<b>960 303</b>	<b>960 403</b>
230/460 V, 60 Hz und 400 V, 50 Hz (CEI), NPT-Flansche (UL/CSA-Motor) <sup>3)</sup>	<b>960 313</b>	<b>960 413</b>
230/400 V, 50/60 Hz (CEI)	<b>960 323</b> <sup>2)</sup>	<b>960 423</b> <sup>2)</sup>
200 V, 50/60 Hz	<b>960 318</b>	<b>960 418</b>
mit Drehstrommotor, mit Standard Gasballast, ohne Ölfilter 230/400 V, 50 Hz und 460 V, 60 Hz (CEI)	<b>960 305</b>	<b>960 405</b>
230/460 V, 60 Hz und 400 V, 50 Hz (CEI), NPT-Flansche (UL/CSA-Motor) <sup>3)</sup>	<b>960 312</b>	<b>960 412</b>
230/400 V, 50/60 Hz (CEI)	<b>960 322</b> <sup>2)</sup>	<b>960 422</b> <sup>2)</sup>
200 V, 50/60 Hz	<b>960 317</b>	<b>960 417</b>
mit Drehstrommotor, mit Standard Gasballast, mit Ölfilter 230/400 V, 50 Hz und 460 V, 60 Hz (CEI)	<b>960 307</b>	<b>960 407</b>
230/460 V, 60 Hz und 400 V, 50 Hz (CEI), NPT-Flansche (UL/CSA-Motor) <sup>3)</sup>	<b>960 314</b>	<b>960 414</b>
230/400 V, 50/60 Hz (CEI)	<b>960 324</b> <sup>2)</sup>	<b>960 424</b> <sup>2)</sup>
200 V, 50/60 Hz	<b>960 319</b>	<b>960 419</b>
Andere Spannungen/Frequenzen <sup>4)</sup>	<b>auf Anfrage</b>	<b>auf Anfrage</b>
Füllung mit Spezial-Öl <sup>4)</sup>	<b>auf Anfrage</b>	<b>auf Anfrage</b>
<b>Zubehör</b>		
Auspuff-Filterelement AFE SV40B	<b>714 21 180</b>	-
AFE SV65/100B	-	<b>714 17 300</b>
<b>Ersatzteile</b>		
Wartungssatz	<b>971 427 660</b>	<b>971 423 440</b>
Reparaturssatz	<b>971 427 650</b>	<b>714 20 420</b>
Dichtungssatz FPM	<b>971 427 640</b>	<b>714 20 410</b>
Ölfiler <sup>5)</sup>	<b>714 20 980</b>	<b>714 20 980</b>
Ölfiler-Bypass	<b>712 30 570</b>	<b>712 30 570</b>

<sup>1)</sup> Pumpen mit Europa- und Japan-Motoren in G, Pumpen mit USA-Spannung in NPT

<sup>2)</sup> Weitbereichsmotor: 210-240 & 360-420 V ±5 %, 50 Hz und 210-260 & 360-460 V ±5 %, 60 Hz

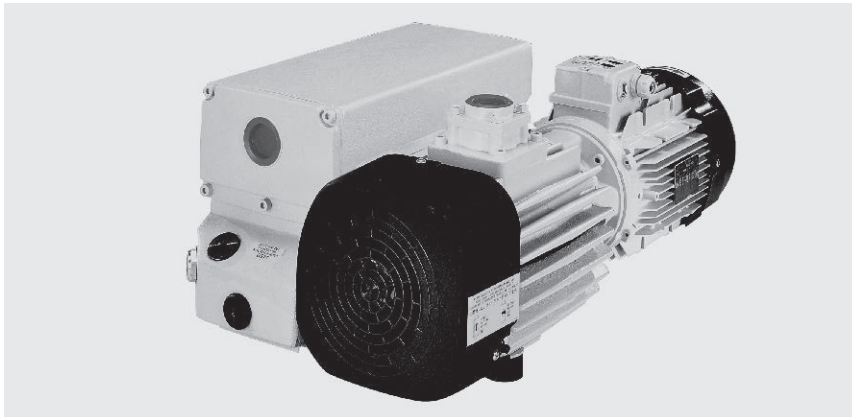
<sup>3)</sup> Mit NEMA-elektrischen Anschlüssen

<sup>4)</sup> Bei Bestellung der Pumpe bitte angeben

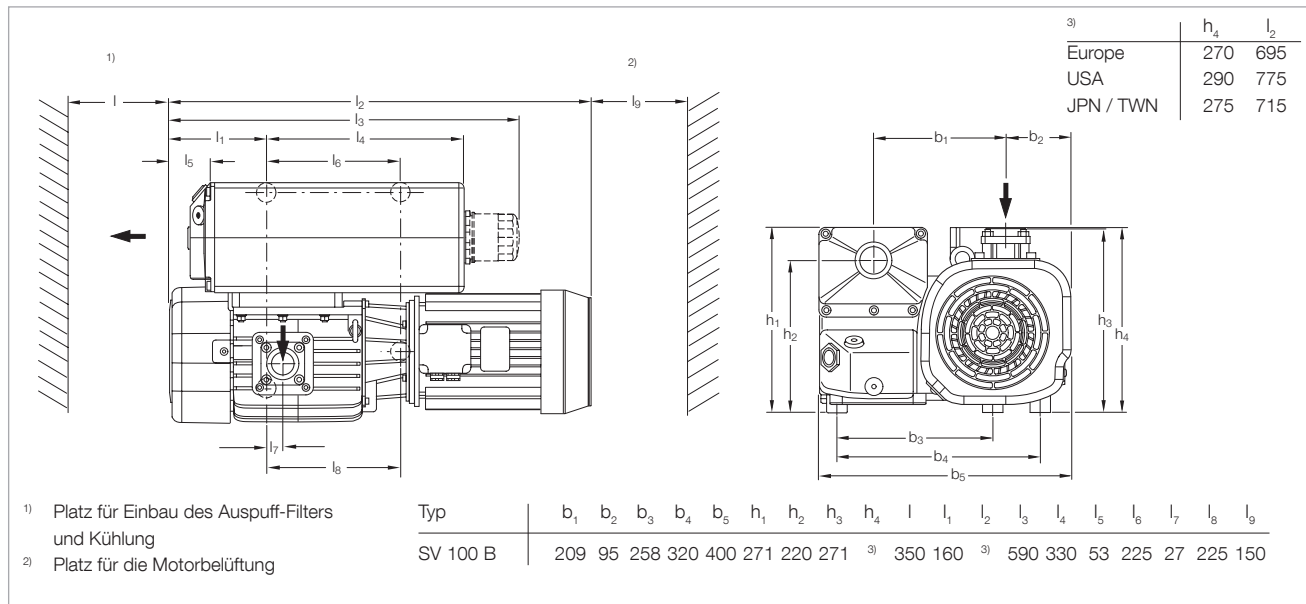
<sup>5)</sup> Nicht im Wartungssatz enthalten



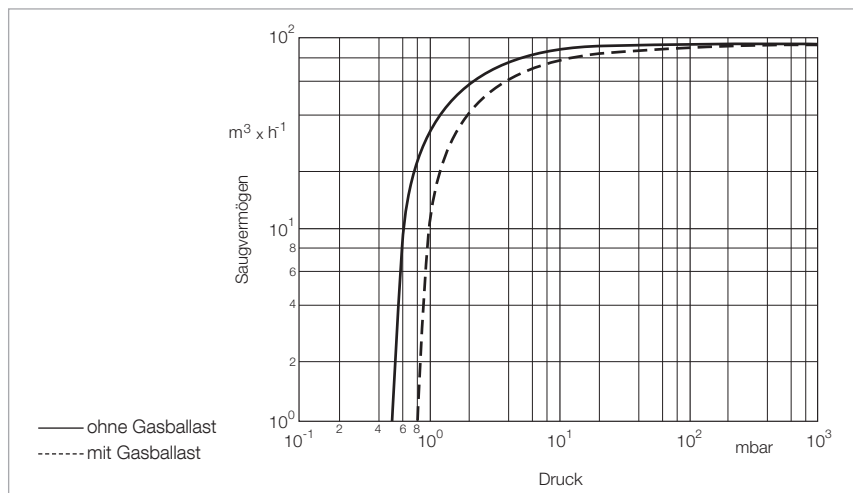
# SOGEVAC SV 100 B



SOGEVAC SV 100 B



Maßzeichnung der SOGEVAC SV 100 B



Saugvermögenskurven der SOGEVAC SV 100 B bei 50 Hz-Betrieb



**Technische Daten**
**SOGEVAC SV 100 B**

		<b>50 Hz</b>	<b>60 Hz</b>
Nennsaugvermögen <sup>1)</sup>	m <sup>3</sup> /h	97,5	117,0
Saugvermögen <sup>1)</sup>	m <sup>3</sup> /h	87,5	105,0
Endtotaldruck ohne Gasballast <sup>1)</sup>	mbar	≤ 0,5	≤ 0,5
Endtotaldruck <sup>1)</sup>			
mit Standard Gasballast <sup>2)</sup>	mbar	≤ 1,5	≤ 1,5
mit kleinem Gasballast <sup>2)</sup>	mbar	≤ 0,8	≤ 0,8
Wasserdampfverträglichkeit <sup>1)</sup>			
mit Standard Gasballast <sup>2)</sup>	mbar	30	30
mit kleinem Gasballast <sup>2)</sup>	mbar	10	10
Max. zulässige Wasserdampfkapazität			
mit Standard Gasballast <sup>2)</sup>	kg/h	1,6	1,7
mit kleinem Gasballast <sup>2)</sup>	kg/h	0,45	0,6
Ölfüllung	l	2,0	2,0
Gemittelter Schalldruckpegel <sup>3)</sup>	dB(A)	61	64
Zulässige Umgebungstemperatur	°C	+12 bis +40	+12 bis +40
Motorleistung	kW	2,2	3,5
Nennzahl	min <sup>-1</sup>	1500	1800
Schutzart	IP	55	55
Isolationsklasse		F	F
Werkstoffe (gasberührende Bauteile)		Stahl, Gusseisen, Aluminium, Bronze, FPM, Glas, GFK, Polyamid 6.6, Filtermedien (Polymere, Papier)	Stahl, Gusseisen, Aluminium, Bronze, FPM, Glas, GFK, Polyamid 6.6, Filtermedien (Polymere, Papier)
Gewicht (mit Ölfüllung)	kg	81	93
Abmessungen (L x B x H)	mm	695 x 400 x 270	695 x 400 x 270
Anschlüsse (Innengewinde) <sup>4)</sup>			
Saugseite	G oder NPT	1 1/4"	1 1/4"
Auspußseite	G oder NPT	1 1/4"	1 1/4"

<sup>1)</sup> Nach DIN 28 400 ff

<sup>2)</sup> Bestelldaten siehe nächste Seite

<sup>3)</sup> Bei Enddruckbetrieb ohne Gasballast, Freifeldmessung in 1 m Abstand

<sup>4)</sup> Pumpen mit Europa- und Japan-Motoren in G,  
Pumpen mit USA-Motoren (NEMA) in NPT

## Bestelldaten

## SOGEVAC SV 100 B

50 Hz

60 Hz

	Kat.-Nr.
SOGEVAC SV 100 B <sup>1)</sup> mit Drehstrommotor, ohne Gasballast, ohne Ölfilter 230/400 V, 50 Hz und 460 V, 60 Hz (CEI)	<b>960 500</b>
mit Drehstrommotor, ohne Gasballast, mit Ölfilter 230/400 V, 50 Hz und 460 V, 60 Hz (CEI)	<b>960 502</b>
mit Drehstrommotor, mit kleinem Gasballast, ohne Ölfilter 230/400 V, 50 Hz und 460 V, 60 Hz (CEI)	<b>960 501</b>
230/460 V, 60 Hz und 400 V, 50 Hz (NEMA)	<b>960 511</b>
230/400 V, 50/60 Hz und 460 V, 60 Hz (CEI)	<b>960 521 <sup>2)</sup></b>
200 V, 50/60 Hz (JIS)	<b>960 516</b>
mit Drehstrommotor, mit kleinem Gasballast, mit Ölfilter 230/400 V, 50 Hz und 460 V, 60 Hz (CEI)	<b>960 503</b>
230/460 V, 60 Hz und 400 V, 50 Hz (NEMA)	<b>960 513</b>
230/400 V, 50/60 Hz und 460 V, 60 Hz (CEI)	<b>960 523 <sup>2)</sup></b>
200 V, 50/60 Hz (JIS)	<b>960 518</b>
mit Drehstrommotor, mit Standard Gasballast, ohne Ölfilter 230/400 V, 50 Hz und 460 V, 60 Hz (CEI)	<b>960 505</b>
230/460 V, 60 Hz und 400 V, 50 Hz (NEMA)	<b>960 512</b>
230/400 V, 50/60 Hz und 460 V, 60 Hz (CEI)	<b>960 522 <sup>2)</sup></b>
200 V, 50/60 Hz (JIS)	<b>960 517</b>
mit Drehstrommotor, mit Standard Gasballast, mit Ölfilter 230/400 V, 50 Hz und 460 V, 60 Hz (CEI)	<b>960 507</b>
230/460 V, 60 Hz und 400 V, 50 Hz (NEMA)	<b>960 514</b>
230/400 V, 50/60 Hz und 460 V, 60 Hz (CEI)	<b>960 524 <sup>2)</sup></b>
200 V, 50/60 Hz (JIS)	<b>960 519</b>
Andere Spannungen/Frequenzen <sup>2)</sup>	<b>auf Anfrage</b>
Füllung mit Spezial-Öl <sup>2)</sup>	<b>auf Anfrage</b>
<b>Zubehör</b>	
RUVAC-Adapter	<b>971 448 740</b>
Auspuff-Filterelement AFE SV65/100B <sup>3)</sup>	<b>714 17 300</b>
<b>Ersatzteile</b>	
Wartungssatz	<b>971 427 690</b>
Reparatursatz	<b>971 427 680</b>
Dichtungssatz FPM	<b>971 427 670</b>
Ölfilter <sup>4)</sup>	<b>712 13 150</b>
Ölfilter-Bypass	<b>712 30 570</b>

<sup>1)</sup> Pumpen mit Europa- und Japan-Motoren in G,  
Pumpen mit USA-Motoren (NEMA) in NPT

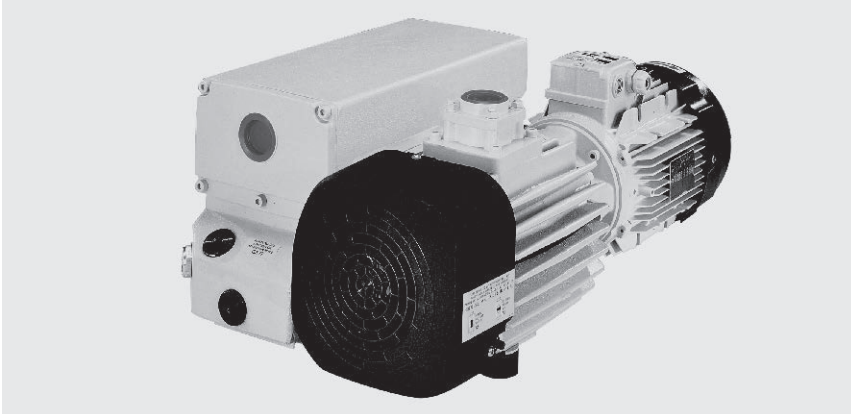
<sup>2)</sup> Bei Bestellung der Pumpe bitte angeben

<sup>3)</sup> Pro Pumpe werden 2 Auspuff-Filterelemente benötigt

<sup>4)</sup> Nicht im Wartungssatz enthalten



# SOGEVAC SV 120 B



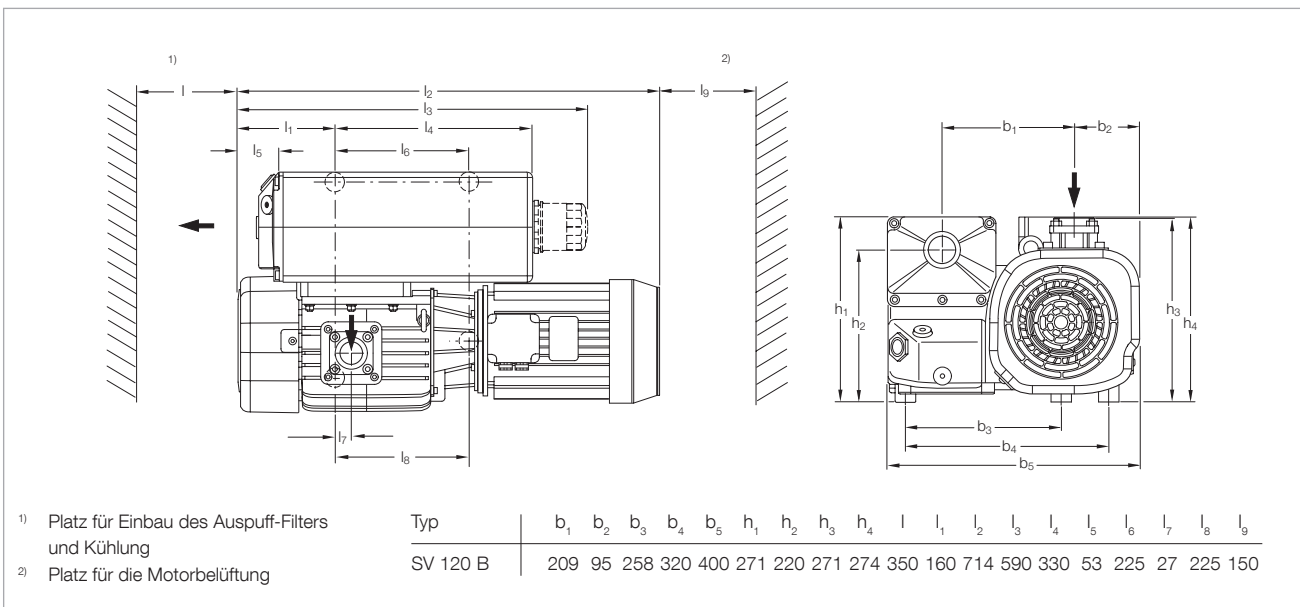
SOGEVAC SV 120 B

## Vorteile für den Anwender

- Bestes effektives Saugvermögen in dieser Klasse
- Gute Pumpentemperatur dank Kühlschlange: ideal für harte Applikationen und lange Öllebensdauern
- Weltmotor als Standard
- Optimale integrierte Schmierung ohne externe Ölleitungen
- Integriertes Ölrückgewinnungssystem und Vakuum-Sicherheitsventil
- Leise

## Typische Anwendungen

- Ölaufbereitung
- Gummi und Plastik-Injektionsmaschinen
- Lamination
- ATEX und O<sub>2</sub>-Applikationen
- ... und mehr



Maßzeichnung der SOGEVAC SV 120 B

**Technische Daten**
**SOGEVAC SV 120 B**

		50 Hz	60 Hz
Nennsaugvermögen <sup>1)</sup>	m <sup>3</sup> /h	130	147
Saugvermögen <sup>1)</sup>	m <sup>3</sup> /h	110	122
Endtotaldruck ohne Gasballast <sup>1)</sup>	mbar	≤ 0,5	≤ 0,5
Endtotaldruck <sup>1)</sup> mit Standard Gasballast <sup>2)</sup>	mbar	≤ 1,5	≤ 1,5
Wasserdampfverträglichkeit <sup>1)</sup> mit Standard Gasballast <sup>2)</sup>	mbar	30	30
Max. zulässige Wasserdampfkapazität mit Standard Gasballast <sup>2)</sup>	kg/h	1,6	1,7
Ölfüllung	l	2,0	2,0
Gemittelter Schalldruckpegel <sup>3)</sup>	dB(A)	61	64
Zulässige Umgebungstemperatur	°C	+12 bis +40	+12 bis +40
Motorleistung 3~ (mit Standard IEC Euro-Motor)	kW	2,4	3,2
Netzspannung und Netzfrequenz 3~ Motor		220-230 und 380-400 V ±10 %, 50 Hz 230 und 400-460 V ±10 %, 60 Hz	220-230 und 380-400 V ±10 %, 50 Hz 230 und 400-460 V ±10 %, 60 Hz
Nennzahl	min <sup>-1</sup>	1500	1800
Schutzart	IP	55	55
Isolationsklasse 3~ Motor		F	F
Leckrate	mbar · l · s <sup>-1</sup>	≤ 1 · 10 <sup>-3</sup>	≤ 1 · 10 <sup>-3</sup>
Werkstoffe (gasberührende Bauteile)		Stahl, Gusseisen, Aluminium, Bronze, FPM, Glas, GFK, Polyamid 6.6, Filtermedien (Polymere, Papier)	Stahl, Gusseisen, Aluminium, Bronze, FPM, Glas, GFK, Polyamid 6.6, Filtermedien (Polymere, Papier)
Gewicht (mit Ölfüllung)	kg	84	84
Abmessungen (L x B x H)	mm	755 x 400 x 290	755 x 400 x 290
Anschlüsse (Innengewinde) <sup>4)</sup>			
Saugseite	G oder NPT	1 1/4"	1 1/4"
Auspuffseite	G oder NPT	1 1/4"	1 1/4"

<sup>1)</sup> Nach DIN 28 400 ff

<sup>2)</sup> Bestelldaten siehe nächste Seite

<sup>3)</sup> Bei Enddruckbetrieb ohne Gasballast, Freifeldmessung in 1 m Abstand

<sup>4)</sup> Pumpen mit Europa- und Japan-Motoren in G,  
Pumpen mit USA-Motoren (NEMA) in NPT

## Bestelldaten

## SOGEVAC SV 120 B

50 Hz

60 Hz

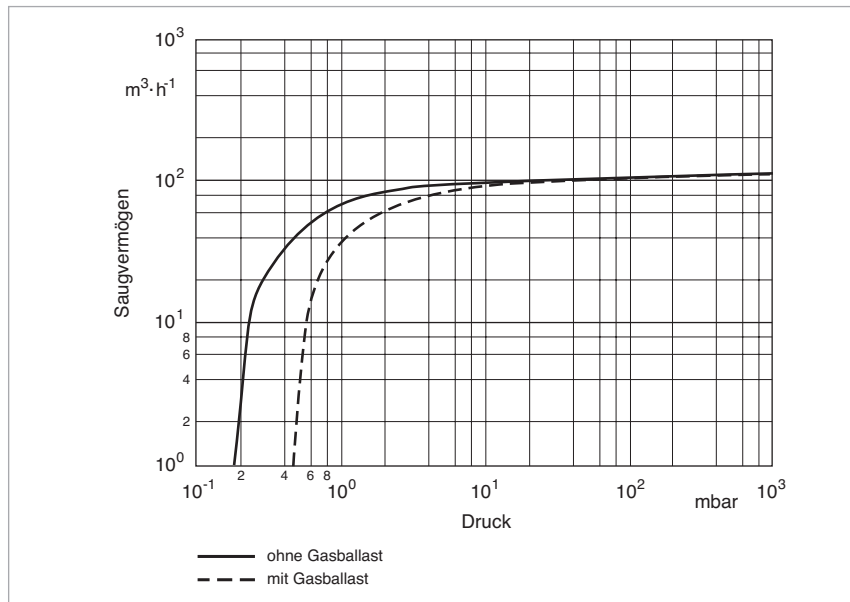
	Kat.-Nr.
SOGEVAC SV 120 B <sup>1)</sup> mit Drehstrommotor 230/400 V ±10 %, 50 Hz und 230/400/460 V ±10 %, 60 Hz ohne Gasballast, ohne Ölfilter	<b>960 550 V (auf Anfrage)</b>
mit kleinem Gasballast, ohne Ölfilter	<b>960 551</b>
ohne Gasballast, mit Ölfilter	<b>960 552 V (auf Anfrage)</b>
mit kleinem Gasballast, mit Ölfilter	<b>960 553</b>
mit Standard Gasballast, ohne Ölfilter	<b>960 572</b>
mit Standard Gasballast, mit Ölfilter	<b>960 557</b>
Andere Spannungen/Frequenzen <sup>2)</sup>	<b>auf Anfrage</b>
Füllung mit Spezial-Öl <sup>2)</sup>	<b>auf Anfrage</b>
<b>Zubehör</b>	
RUVAC-Adapter	<b>971 448 740</b>
Auspuff-Filterelement AFE SV65/100B <sup>3)</sup>	<b>714 17 300</b>
<b>Ersatzteile</b>	
Wartungssatz	<b>971 427 690</b>
Reparaturatz	<b>EK 971 445 151</b>
Ölfilter <sup>4)</sup>	<b>712 13 150</b>
Ölfilter-Bypass	<b>712 30 570</b>

<sup>1)</sup> Pumpen mit Europa- und Japan-Motoren in G,  
Pumpen mit USA-Motoren (NEMA) in NPT

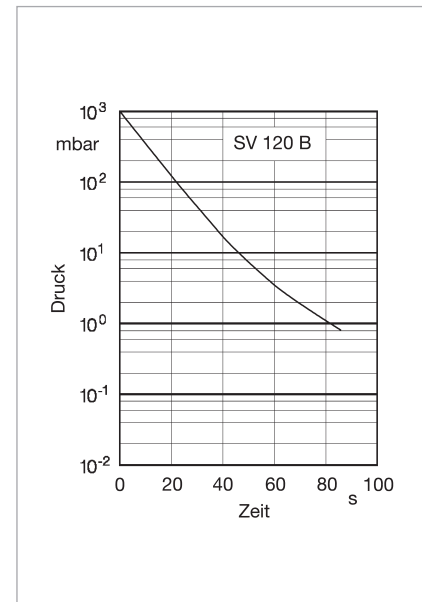
<sup>2)</sup> Bei Bestellung der Pumpe bitte angeben

<sup>3)</sup> Pro Pumpe werden 2 Auspuff-Filterelemente benötigt

<sup>4)</sup> Nicht im Wartungssatz enthalten



Saugvermögenskurven der SOGEVAC SV 120 B bei 50 Hz-Betrieb



Auspumpzeitkurven eines 300 l-Behälters bei 50 Hz-Betrieb



# SOGEVAC SV 300 B



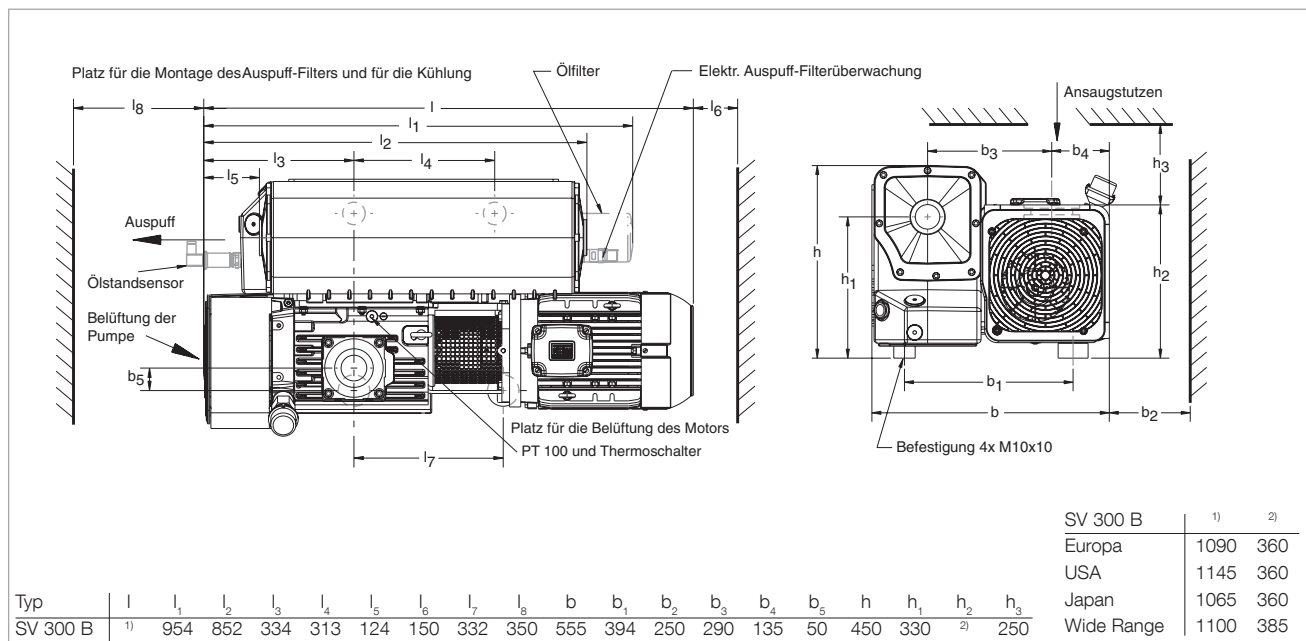
SOGEVAC SV 300 B

## Vorteile für den Anwender

- Tiefste Pumpentemperatur auf dem Markt: ideal für harte Applikationen und lange Öllebensdauern
- Integrierter Auspuff-Filter mit kleiner Ölbelastung: lange Auspufffilter-Lebensdauer
- Optimale integrierte Schmierung ohne externe Ölleitungen; buntmetallfrei als Standard
- Integriertes Ölrückgewinnungs-System und Saugstutzenventil
- Leise
- Äußerst zuverlässig dank 30.000 Stunden fettgeschmierte Kugellager
- Variantenkonzept
- Bester Enddruck
- Das große Ölvolmen erlaubt längere Ölstandzeiten

## Typische Anwendungen

- Beschichtungs-Applikationen und -Schleusen
- Ölaufbereitung
- Gummi und Plastik-Injektionsmaschinen
- Wärmebehandlung / Metallurgie
- Lamination
- ATEX und O<sub>2</sub>-Applikationen
- ... und mehr



Maßzeichnung der SOGEVAC SV 300 B, Europa-Version



**Technische Daten**
**SOGEVAC SV 300 B**

		50 Hz	60 Hz
Nennsaugvermögen <sup>1)</sup>	m <sup>3</sup> /h	280	340
Saugvermögen <sup>1)</sup>	m <sup>3</sup> /h	240	290
Endtotaldruck ohne Gasballast <sup>1)</sup>	mbar	≤ 0,08	≤ 0,08
Endtotaldruck mit kleinem Gasballast 4 Nm <sup>3</sup> /h <sup>1)</sup>	mbar	≤ 0,5	≤ 0,5
Endtotaldruck mit Standard Gasballast 7,5 Nm <sup>3</sup> /h auch für elektromagnetischen Gasballast 10 Nm <sup>3</sup> /h <sup>1)</sup>	mbar	≤ 0,7	≤ 0,7
Endtotaldruck mit großem Gasballast 15 Nm <sup>3</sup> /h <sup>1)</sup>	mbar	≤ 2,0	≤ 2,0
Endtotaldruck mit 2 großen Gasballasten 28 Nm <sup>3</sup> /h <sup>1)</sup>	mbar	≤ 3,0	≤ 3,0
Wasserdampfverträglichkeit mit kleinem Gasballast 4 Nm <sup>3</sup> /h <sup>1)</sup>	mbar	4 mit Turbine 220 mm	5 mit Turbine 220 mm
Wasserdampfkapazität mit kleinem Gasballast 4 Nm <sup>3</sup> /h	kg/h	0,4 mit Turbine 220 mm	0,6 mit Turbine 220 mm
Wasserdampfverträglichkeit mit Standard Gasballast 7,5 Nm <sup>3</sup> /h auch für elektromagnetischen Gasballast 10 Nm <sup>3</sup> /h	mbar	10 mit Turbine 220 mm 40 mit Turbine 150 mm	12 mit Turbine 220 mm 50 mit Turbine 150 mm
Wasserdampfkapazität mit Standard Gasballast 7,5 Nm <sup>3</sup> /h auch für elektromagnetischen Gasballast 10 Nm <sup>3</sup> /h	kg/h	1,3 mit Turbine 220 mm 6,0 mit Turbine 150 mm	1,8 mit Turbine 220 mm 8,0 mit Turbine 150 mm
Wasserdampfverträglichkeit mit großem Gasballast 15 Nm <sup>3</sup> /h	mbar	70 mit Turbine 150 mm	70 mit Turbine 150 mm
Wasserdampfkapazität mit mit großem Gasballast 15 Nm <sup>3</sup> /h	kg/h	11 mit Turbine 150 mm	14 mit Turbine 150 mm
Wasserdampfverträglichkeit mit 2 großen Gasballasten 28 Nm <sup>3</sup> /h	mbar	95 mit Turbine 150 mm	95 mit Turbine 150 mm
Wasserdampfkapazität 2 großen Gasballasten 28 Nm <sup>3</sup> /h	kg/h	15 mit Turbine 150 mm	17 mit Turbine 150 mm
Schallpegel (gemäß DIN 466535) <sup>3)</sup>	dB(A)	72	76
Zulässige Umgebungstemperatur	°C	+12 bis +40	+12 bis +40
Motorleistung 3~ (mit IEC Euro-Motor) <sup>4)</sup>	kW	5,5	6,3
Netzspannung und Netzfrequenz 3~ Motor	V	siehe Bestelldaten	siehe Bestelldaten
Nenn Drehzahl	min <sup>-1</sup>	1500	1800
Schutzart	IP	55	55
Isolationsklasse 3~ Motor		F	F
Leckrate	mbar · l · s <sup>-1</sup>	≤ 1 · 10 <sup>-3</sup>	≤ 1 · 10 <sup>-3</sup>
Ölfüllung, min. / max.	l	8,5 / 11,5	8,5 / 11,5
Gewicht (mit Ölfüllung) je nach Motor	kg	200	225
Anschlüsse <sup>5)</sup>			
Saugseite, Gewinde	G oder NPT	2"	2"
Auspuffseite, Gewinde	G oder NPT	2"	2"

<sup>1)</sup> Nach DIN 28 400 ff

<sup>2)</sup> Bestelldaten siehe Abschnitt „Zubehör“

<sup>3)</sup> Bei Enddruckbetrieb mit oder ohne Gasballast, Freifeldmessung in 1 m Abstand

<sup>4)</sup> Versionen mit NEMA-Motoren sind mit 10 PS-Motoren ausgestattet

<sup>5)</sup> Pumpen mit Europa- und Japan-Motoren in G, Pumpen mit USA-Motoren (NEMA) in NPT

## Bestelldaten

## SOGEVAC SV 300 B

50 Hz

60 Hz

	Kat.-Nr.
SOGEVAC SV 300 B <sup>1)</sup> mit Ölfilter mit Drehstrommotor, ohne Gasballast, 230/400 V ±10 %, 50 Hz und 460 V ±10 %, 60 Hz (CEI) <sup>2)</sup>	<b>960 700</b>
mit kleinem Gasballast, 230/400 V ±10 %, 50 Hz und 460 V ±10 %, 60 Hz (CEI) <sup>2)</sup>	<b>960 701</b>
208 V ±10 %, 230/460 V ±10 %, 60 Hz und 400 V ±10 %, 50 Hz (NEMA) <sup>2)</sup>	<b>960 706</b>
200 V +10 % -15 %, 50/60 Hz (JIS) <sup>1)</sup>	<b>960 711 V</b>
mit Standard Gasballast, 230/400 V ±10 %, 50 Hz und 460 V ±10 %, 60 Hz (CEI) <sup>2)</sup>	<b>960 702</b>
208 V ±10 %, 230/460 V ±10 %, 60 Hz und 400 V ±10 %, 50 Hz (NEMA) <sup>2)</sup>	<b>960 707</b>
200 V +10 % -15 %, 50/60 Hz (JIS) <sup>1)</sup>	<b>960 712</b>
mit großem Gasballast, 230/400 V ±10 %, 50 Hz und 460 V ±10 %, 60 Hz (CEI) <sup>2)</sup>	<b>960 703 <sup>3)</sup></b>
208 V ±10 %, 230/460 V ±10 %, 60 Hz und 400 V ±10 %, 50 Hz (NEMA) <sup>2)</sup>	<b>960 708 <sup>3)</sup></b>
200 V +10 % -15 %, 50/60 Hz (JIS) <sup>1)</sup>	<b>960 713 V <sup>3)</sup></b>
mit Weltmotor, 200 V -15 % bis 230 V +10 % / 380 bis 400 V ±10 %, 50 Hz, CTP; 5,5 kW & 200 V -15 % bis 230 V +10 % / 380 bis 400 V ±10 % und 460 V ±10 %, 60 Hz, CTP; 6,6 kW	
mit kleinem Gasballast	<b>960 716 V <sup>4)</sup></b>
mit Standard Gasballast	<b>960 717 <sup>4)</sup></b>
mit großem Gasballast	<b>960 718 <sup>3, 4)</sup></b>

<sup>1)</sup> Pumpen mit Europa- und Japan-Motoren in G, Pumpen mit USA-Motoren (NEMA) in NPT

<sup>2)</sup> IEC-Motor (Europa) 50/60 Hz in IP 55, NEMA-Motor in TEFC

<sup>3)</sup> mit kleiner 150 mm Turbine

<sup>4)</sup> F und P Einlass

Volloption Ölkasten mit Anschlüssen (Bohrungen und Stopfen) für:

- G 3/8" für externe Ölfiltration

- Ölpegelsensor

- Thermostat-Ventil

- Temperatur-Sensor Pt100 und Schalter

**Achtung:** Weitere Pumpenoptionen auf Anfrage (z.B. Pumpe, wassergekühlt)

## Bestelldaten

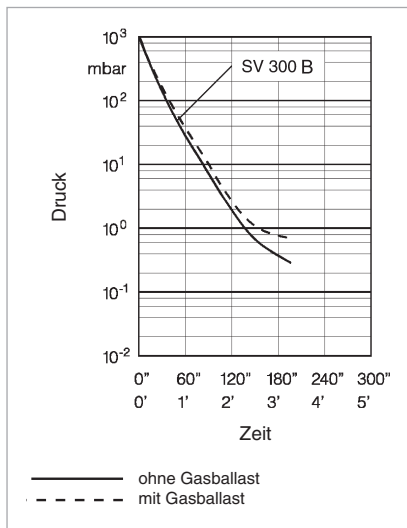
## SOGEVAC SV 300 B

50 Hz

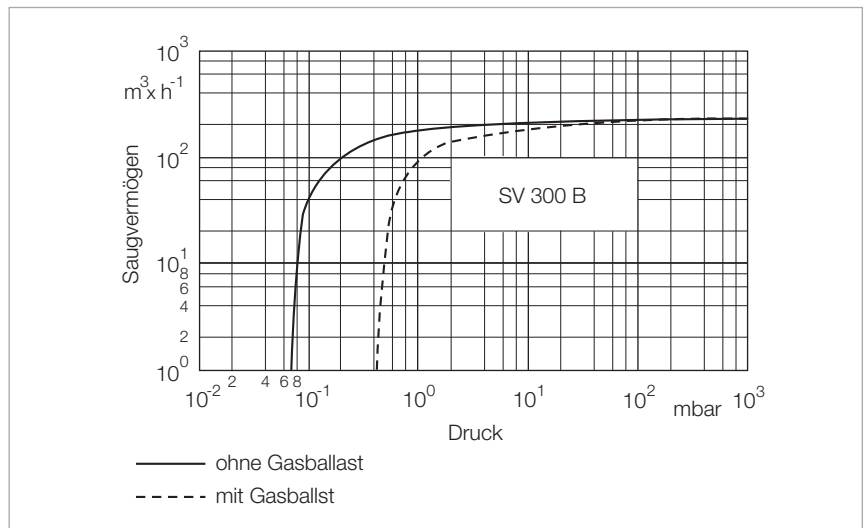
60 Hz

	Kat.-Nr.
<b>Zubehör</b>	
Adapter für Wälzkolbenpumpe <sup>1), 2)</sup> RUVAC 501 (BR 2) RUVAC 1001 (BR 2)	<b>971 463 880</b> <b>971 463 890</b>
Befestigungssockel für Roots-Montage	<b>971 456 590</b>
Ölstandsensor <sup>1), 3)</sup> (mehrere Typen stehen zur Auswahl)	<b>712 21 992V oder 971 458 110 (buntmetallfrei)</b>
Thermoschalter (105 °C) <sup>2), 3)</sup>	<b>971 463 930</b>
Pt100 Sensor <sup>2)</sup>	<b>971 464 020</b>
Auspuff-Filter Überwachungsmanometer, mechanisch <sup>1), 2)</sup>	<b>951 94</b>
Auspuff-Filter Überwachungsschalter, elektrisch <sup>1), 3)</sup>	<b>712 22 360</b>
Manueller Gasballast-Kit <sup>2)</sup> (inklusive klein, Standard und groß)	<b>971 464 130</b>
Gasballast-Ventil elektromagnetisch, 24 V DC <sup>1), 2)</sup> mit Lagerdeckel ohne Lagerdeckel	<b>971 465 380</b> <b>971 465 680</b>
Zwei Gasballastventile <sup>1)</sup>	<b>auf Anfrage</b>
Wasserkühlung mit Thermostatventil nur mit Volloption Ölkasten <sup>3)</sup>	<b>EK 971 449 111</b>
Ölfilter-Bypass <sup>1), 2)</sup>	<b>712 30 570</b>
<b>Ersatzteile</b>	
Ölfilter	<b>710 18 850</b>
Auspuff-Filterelement (3x erforderlich) AFE SV 300 B - SV 750 B	<b>971 431 120</b>
Schieber, Satz mit 3 Stück	<b>971 446 880</b>
Dichtungssatz FPM (Standard)	<b>971 464 950</b>
Reparatursatz	<b>971 464 960</b>
Wartungssatz	<b>971 464 970</b>
Pumpenteil G 2" NPT 2"	<b>971 447 390</b> <b>971 458 970</b>
Turbinenkit 150 mm <sup>2), 3)</sup>	<b>EK 650 3 195</b>

- <sup>1)</sup> Bei Bestellung der Pumpe bitte angeben  
<sup>2)</sup> Je nach Pumpen-Variante nachrüstbar  
<sup>3)</sup> Kann vom LV-Service nachgerüstet werden



Auspumpzeitkurven eines 1000 l-Behälters bei 50 Hz-Betrieb



Saugvermögenskurven der SOGEVAC SV 300 B bei 50 Hz-Betrieb

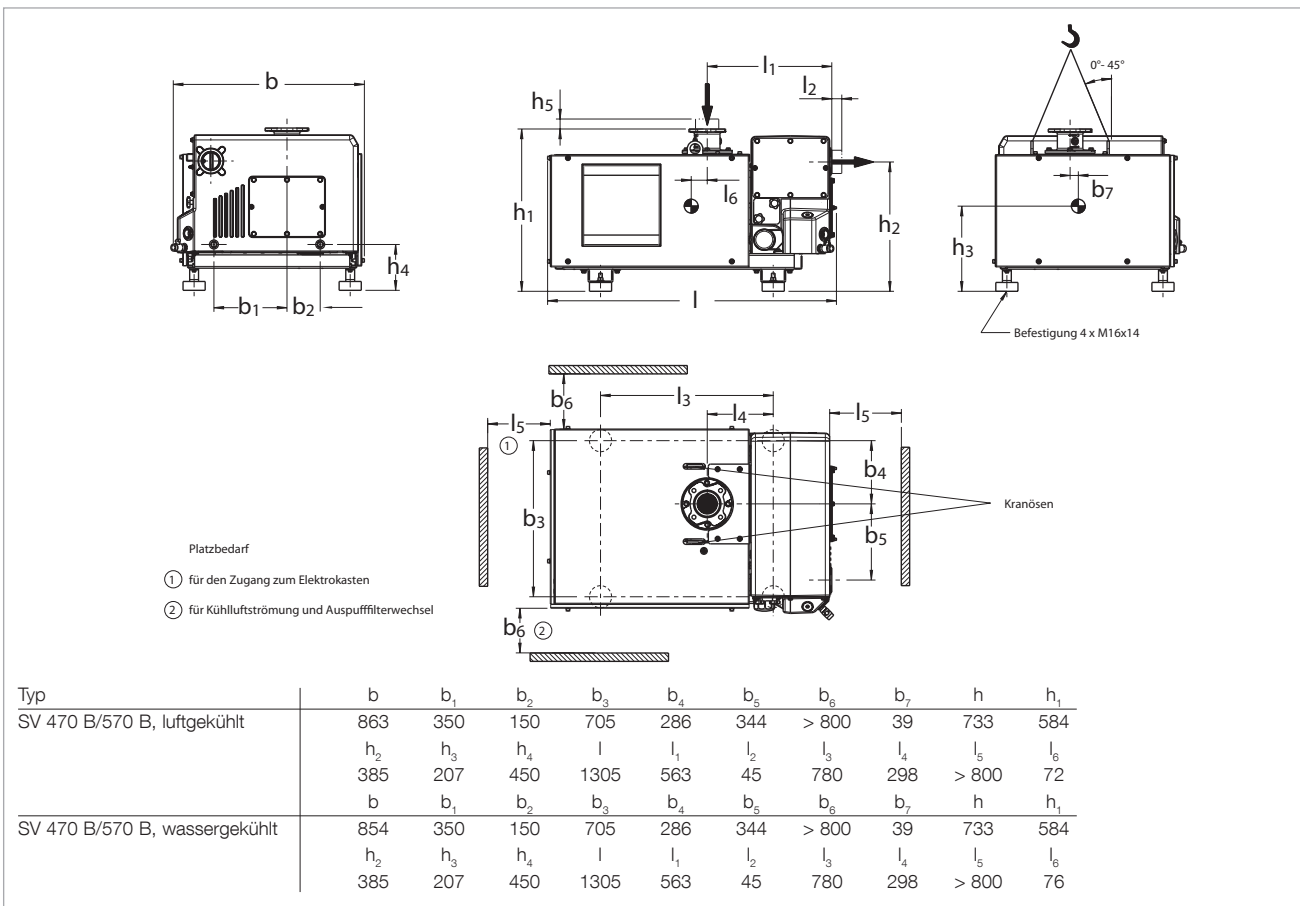
# SOGEVAC SV 470 B(F) und SV 570 B(F)



SOGEVAC SV 470 und 570 B

## Vorteile für den Anwender

- Die geringe Nenndrehzahl des Generators erhöht die Standzeit und Lebensdauer der Pumpen
- Extrem niedriger Schallpegel bei allen Arbeitsbedingungen
- Wenige Ölleitungen
- Reduzierte Betriebskosten
  - Lange Lebensdauer der Öl- und Auspufffilter
- Vereinfachte Wartung durch servicefreundliche Bauweise
- Kompakte Bauweise
- Luft- und Wasserkühlung sowie viele Optionen und Motoren erhältlich
- Wettbewerbsfähiges Preis-/Leistungsverhältnis
- Adapter für einfache, direkte Montage von Wälzkolben-Vakuumpumpen (RUVAC WH 700 bis 2500)
- ATTEX IIC T3 Kat. 3 Version innen/außen möglich
- PFPE-Versionen vorhanden



Maßzeichnung der SOGEVAC SV 470 B und 570 B

**Technische Daten**
**SOGEVAC SV 470 B(F)**
**SOGEVAC SV 570 B(F)**

		<b>50 Hz</b>	<b>60 Hz</b>	<b>50 Hz</b>
Nennsaugvermögen <sup>1)</sup>	m <sup>3</sup> /h	470	570	570
Saugvermögen <sup>1)</sup>	m <sup>3</sup> /h	400	470	470
Endtotaldruck ohne Gasballast <sup>1)</sup>	mbar	0,08	0,08	0,08
Endtotaldruck				
mit 1 Gasballast <sup>1)</sup>	mbar	0,7	0,7	0,7
mit 2 Gasballastventilen <sup>1)</sup>	mbar	2	2	2
Wasserdampfverträglichkeit <sup>1)</sup>				
mit 1 Gasballast <sup>1)2)</sup>	mbar	15	20	20
mit 2 Gasballastventilen <sup>1)2)</sup>	mbar	40	50	50
Max. zulässige Wasserdampfkapazität				
mit 1 Gasballast <sup>1)2)</sup>	kg/h	5	7,5	7,5
mit 2 Gasballastventilen <sup>1)2)</sup>	kg/h	13	17	17
Ölfüllung, min. / max.	l	20 / 21	20 / 21	20 / 21
Gemittelter Schalldruckpegel <sup>3)</sup>	dB(A)	72	75 (72 für BF-Pumpen)	75 (72 für BF-Pumpen)
Zulässige Umgebungstemperatur	°C	+12 bis +40	+12 bis +40	
Nennzahl	min <sup>-1</sup>	820	1000	1000
Schutzart	IP	54	54	54
Isolationsklasse 3~ Motor		F	F	F
Kühlung		Luft (Wasser bei BF-Versionen)	Luft (Wasser bei BF-Versionen)	Luft (Wasser bei BF-Versionen)
Thermoschutz				
Pumpe		ja	ja	ja
Motor Kaltleiter		ja	ja	ja
Wasserqualität	TH	(4 bis 8 bei BF-Versionen)	(4 bis 8 bei BF-Versionen)	(4 bis 8 bei BF-Versionen)
Wasserdruck, min. / max.	bar	(2 bis 8 bei BF-Versionen)	(2 bis 8 bei BF-Versionen)	(2 bis 8 bei BF-Versionen)
Werkstoffe (gasberührende Bauteile)		Stahl, Gusseisen, Aluminium, FPM, Glas, GFK, Polyamid 6.6, Filtermedien (Polymere, Papier)	Stahl, Gusseisen, Aluminium, FPM, Glas, GFK, Polyamid 6.6, Filtermedien (Polymere, Papier)	Stahl, Gusseisen, Aluminium, FPM, Glas, GFK, Polyamid 6.6, Filtermedien (Polymere, Papier)
Abmessungen (Lx B x H)	mm	1305 x 863 x 733 <sup>4)</sup>	1305 x 863 x 733 <sup>4)</sup>	1305 x 863 x 733 <sup>4)</sup>
Anschlüsse (Innengewinde) <sup>4)</sup>				
Saugseite	G oder NPT	3"	3"	3"
Auspuffseite	G oder NPT	3"	3"	3"

<sup>1)</sup> Nach DIN 28 400 ff, mit Standard Gasballast

<sup>2)</sup> Bitte bei Leybold wegen wassergekühlten Pumpen nachfragen

<sup>3)</sup> Bei Enddruckbetrieb ohne Gasballast, Freifeldmessung in 1 m Abstand

<sup>4)</sup> Mit G 3"-Stutzen. NPT 3"-Stutzen erhöhen die Pumpen-Länge und -Höhe um 45 mm

### Zusätzliche Technische Daten

### SOGEVAC SV 470 B(F)

### SOGEVAC SV 570 B(F)

#### Luftkühlung

50 Hz

60 Hz

50 Hz

Wasserdampfverträglichkeit <sup>1)</sup>				
mit 1 Gasballast <sup>1)2)</sup>	mbar	15	20	20
mit 2 Gasballastventilen <sup>1)2)</sup>	mbar	40	50	50
Max. zulässige Wasserdampfkapazität				
mit 1 Gasballast <sup>1)2)</sup>	kg/h	5	7,5	7,5
mit 2 Gasballastventilen <sup>1)2)</sup>	kg/h	13	17	17
Gemittelter Schalldruckpegel <sup>3)</sup>	dB(A)	72	75	75

<sup>1)</sup> Nach DIN 28 400 ff, mit Standard Gasballast

<sup>2)</sup> Bitte Leybold fragen

<sup>3)</sup> Bei Enddruckbetrieb ohne Gasballast, Freifeldmessung in 1 m Abstand

### Zusätzliche Technische Daten

### SOGEVAC SV 470 B(F)

### SOGEVAC SV 570 B(F)

#### Wasserkühlung

50 Hz

60 Hz

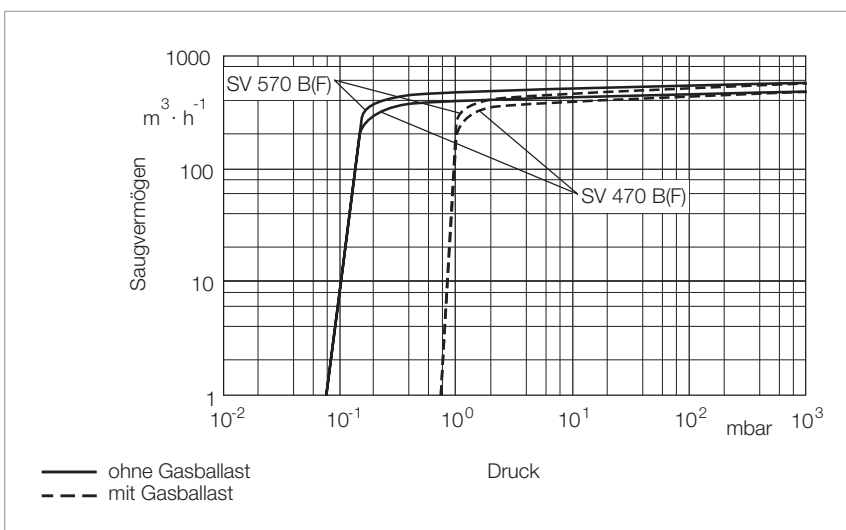
50 Hz

Wasserdampfverträglichkeit <sup>1)</sup>				
mit 1 Gasballast <sup>1)2)</sup>	mbar	15	20	20
mit 2 Gasballastventilen <sup>1)2)</sup>	mbar	35	40	40
Max. zulässige Wasserdampfkapazität				
mit 1 Gasballast <sup>1)2)</sup>	kg/h	5	7,5	7,5
mit 2 Gasballastventilen <sup>1)2)</sup>	kg/h	11	13	13
Gemittelter Schalldruckpegel <sup>3)</sup>	dB(A)	72	72	72
Thermostatventil		Pos 3	Pos 3	Pos 3
Wasserqualität	TH (°F)	4-8	4-8	4-8
Wasserdruck, min. / max.	bar	2 / 8	2 / 8	2 / 8
Min. Wasserdurchfluss für 10 °C Temperaturerhöhung	l/h	700	800	800

<sup>1)</sup> Nach DIN 28 400 ff, mit Standard Gasballast

<sup>2)</sup> Bitte Leybold fragen

<sup>3)</sup> Bei Enddruckbetrieb ohne Gasballast, Freifeldmessung in 1 m Abstand



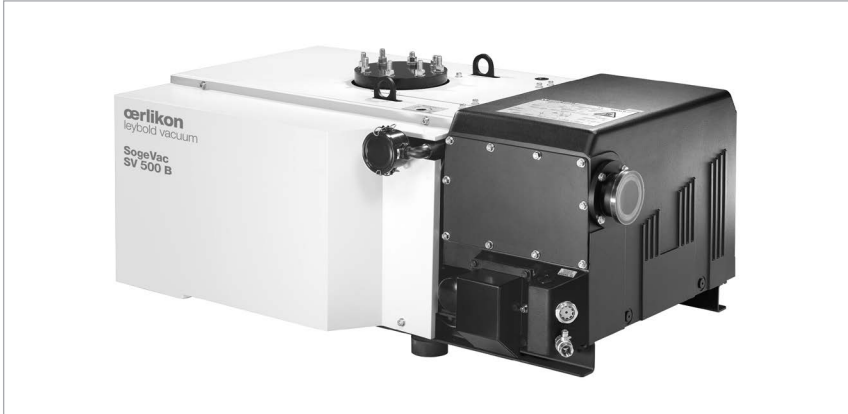
Saugvermögenskurven der SOGEVAC SV 470 B und 570 B bei 50 Hz-Betrieb

## Bestelldaten

## SOGEVAC

	SV 470 B	SV 470 BF	SV 570 B	SV 570 BF
	Kat.-Nr.	Kat.-Nr.	Kat.-Nr.	Kat.-Nr.
<b>SOGEVAC SV ... B</b>				
3 Phasen Europa-Motor 230 V / 400 V, 50 Hz und 460 V, 60 Hz	<b>960 753V</b>	<b>960 757V</b>	-	-
3 Phasen USA-Motor 230 V / 460 V, 60 Hz und 400 V, 50 Hz UL/CSA mit Klemmbrett	-	-	<b>960 765V</b>	<b>960 767V</b>
3 Phasen Welt-Motor 230 V / 400 V, 50 + 60 Hz / 460 V, 60 Hz	<b>960 754V</b>	<b>960 758V</b>	<b>960 766V</b>	<b>960 768V</b>
NEMA Premium-Version 400 V ±10%, 50 Hz, 15 hp / 200-230 V ±10%, 60 Hz; 460 V ±10%, 60 Hz, 15 hp mit Klemmbrett	-	-	<b>960 755V</b>	<b>960 759V</b>
<b>Zubehör</b>				
<b>Adapter für Wälzkolbenpumpe</b>				
RUVAC 700	<b>9516 241V</b>	<b>9516 241V</b>	<b>9516 241V</b>	<b>9516 241V</b>
RUVAC 1001	<b>9516 242V</b>	<b>9516 242V</b>	<b>9516 242V</b>	<b>9516 242V</b>
RUVAC 2001	<b>9516 243V</b>	<b>9516 243V</b>	<b>9516 243V</b>	<b>9516 243V</b>
RUVAC WHU 2500	<b>9516 244V</b>	<b>9516 244V</b>	<b>9516 244V</b>	<b>9516 244V</b>
Ölablasshahn	Standard	Standard	Standard	Standard
Gasballast Kit, elektromagnetisch, 24 V DC)	<b>971 438 170</b>	<b>971 438 170</b>	<b>971 438 170</b>	<b>971 438 170</b>
<b>Gasballast Standard</b>				
manuell	<b>9516 232V</b>	<b>9516 232V</b>	<b>9516 232V</b>	<b>9516 232V</b>
permanent	<b>9516 233V</b>	<b>9516 233V</b>	<b>9516 233V</b>	<b>9516 233V</b>
2. Gasballastventil, elektromagnetisch, 24 V DC manuell	<b>9516 234V</b> <b>9516 235V</b>	<b>9516 234V</b> <b>9516 235V</b>	<b>9516 234V</b> <b>9516 235V</b>	<b>9516 234V</b> <b>9516 235V</b>
Auspuff-Filter-Überwachungsmanometer	<b>951 94</b>	<b>951 94</b>	<b>951 94</b>	<b>951 94</b>
Ölstandskontrolle	<b>9516 252V</b>	<b>9516 252V</b>	<b>9516 252V</b>	<b>9516 252V</b>
Thermoschalter	Standard	Standard	Standard	Standard
Wasserkühlung mit Thermostatventil	<b>auf Anfrage</b>	<b>auf Anfrage</b>	<b>auf Anfrage</b>	<b>auf Anfrage</b>
Auspufffilter-Überdruckschalter	<b>712 22 360</b>	<b>712 22 360</b>	<b>712 22 360</b>	<b>712 22 360</b>
Ölfilter-Bypass	<b>712 36 390</b>	<b>712 36 390</b>	<b>712 36 390</b>	<b>712 36 390</b>
<b>Ersatzteile</b>				
Ölfilter, Standard	<b>714 05 310</b>	<b>714 05 310</b>	<b>714 05 310</b>	<b>714 05 310</b>
Auspuff-Filter AFE SV630/SV750B/SV300B (5 Stück erforderlich)	<b>971 431 120</b>	<b>971 431 120</b>	<b>971 431 120</b>	<b>971 431 120</b>
<b>Ansaug-Filterelement</b>				
Papier	<b>710 35 242</b>	<b>710 35 242</b>	<b>710 35 242</b>	<b>710 35 242</b>
Metall	<b>E 710 37 734</b>	<b>E 710 37 734</b>	<b>E 710 37 734</b>	<b>E 710 37 734</b>
Aktivkohle	<b>710 37 724</b>	<b>710 37 724</b>	<b>710 37 724</b>	<b>710 37 724</b>
Polyester	<b>712 61 508</b>	<b>712 61 508</b>	<b>712 61 508</b>	<b>712 61 508</b>
Dichtungssatz FPM	<b>EK971474010</b>	<b>EK971474010</b>	<b>EK971474010</b>	<b>EK971474010</b>
Reparatursatz, komplett	<b>EK971474020</b>	<b>EK971474020</b>	<b>EK971474020</b>	<b>EK971474020</b>
Generator Kit	<b>EK6700666</b>	<b>EK6700666</b>	<b>EK6700666</b>	<b>EK6700666</b>
Wartungssatz	<b>EK971474000</b>	<b>EK971474000</b>	<b>EK971474000</b>	<b>EK971474000</b>

# SOGEVAC SV 500 B



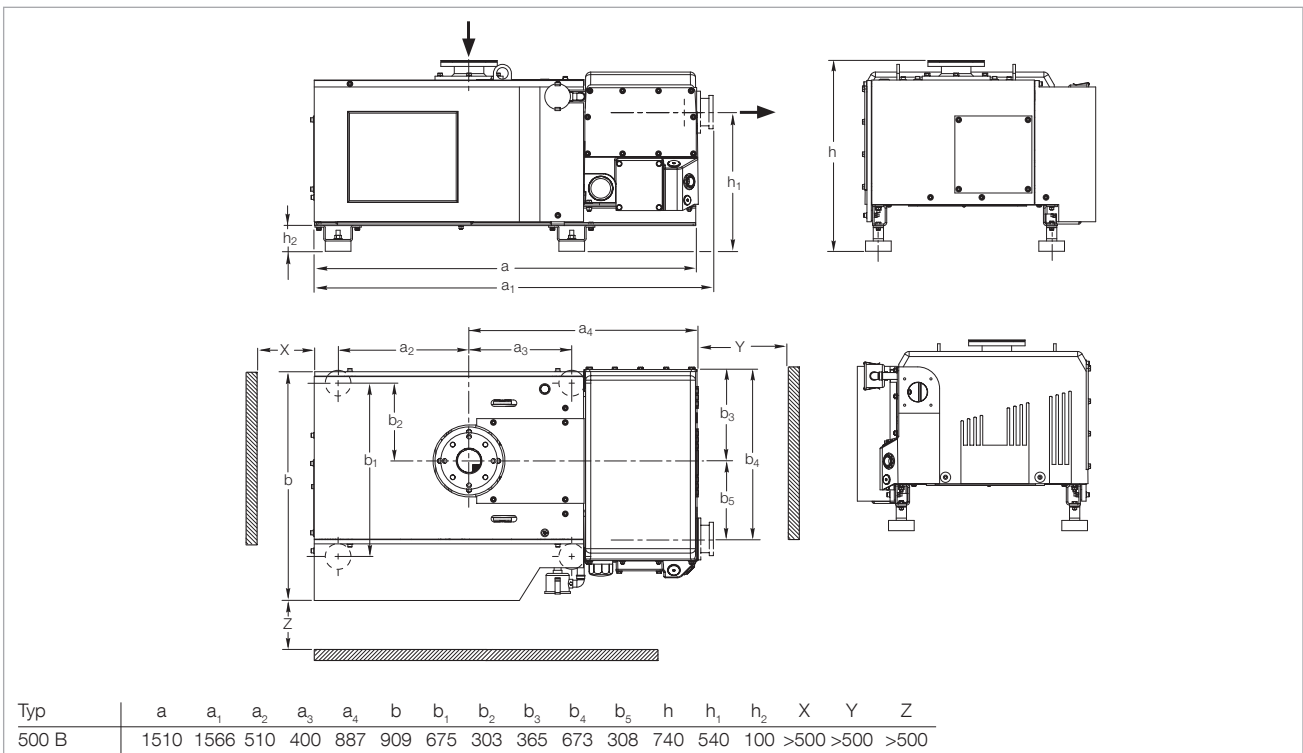
SOGEVAC SV 500 B

## Vorteile für den Anwender

- Tiefe Pumpentemperatur: ideal für harte Applikationen und lange Öl-lebensdauern
- Niedrige Generator-Drehzahl
- Integrierter Auspuff-Filter mit kleiner Ölbelastung: lange Auspuff-Filter-Lebensdauer
- Optimale integrierte Schmierung ohne externe Ölleitungen; buntmetallfrei als Standard
- Integriertes Ölrückgewinnungs-System und Vakuum-Sicherheits-ventil
- Leise
- Hohe Zuverlässigkeit durch separat geschmierte Kugellager (spezifiziert für eine Betriebsdauer von 30.000 Stunden)
- Bester Enddruck
- Das große Ölvolumen erlaubt längere Ölstandzeiten

## Typische Anwendungen

- Wärmebehandlung / Metallurgie
- ATEX-Applikationen
- ... und mehr



Maßzeichnung der SOGEVAC SV 500 B



## Technische Daten

## SOGEVAC SV 500 B

		50 Hz	60 Hz
Nennsaugvermögen <sup>1)</sup>	m <sup>3</sup> /h	570	570 <sup>3)</sup>
Saugvermögen <sup>1)</sup>	m <sup>3</sup> /h	520	520 <sup>3)</sup>
Endtotaldruck ohne Gasballast <sup>1)</sup>	mbar	≤ 0,08	≤ 0,08
Endtotaldruck <sup>1)</sup> mit 1 Gasballast <sup>2)</sup>	mbar	≤ 0,7	≤ 0,7
Wasserdampfverträglichkeit <sup>1)</sup> mit 1 Gasballast	mbar	40	40
Wasserdampfkapazität mit 1 Gasballast	kg/h	13	13
Schalldruckpegel (gemäß DIN 466535) <sup>2)</sup>			
Luft	dB(A)	70	70
Wasser	dB(A)	68	68
Motorleistung 3~ (mit Standard IEC Euro-Motor)	kW	siehe Bestelldaten	siehe Bestelldaten
Netzspannung und Netzfrequenz 3~ Motor		siehe Bestelldaten	siehe Bestelldaten
Nenn Drehzahl	min <sup>-1</sup>	630	630
Schutzart	IP	54	54
Isolationsklasse 3~ Motor		F	F
Leckrate	mbar · l · s <sup>-1</sup>	≤ 1 · 10 <sup>-3</sup>	≤ 1 · 10 <sup>-3</sup>
Ölfüllung GS 77, min. / max.	l	20 / 23	20 / 23
Gewicht (mit Ölfüllung)	kg	680	730
Kühlung		Luft (Wasser <sup>4)</sup> )	Luft (Wasser <sup>4)</sup> )
Anschlüsse (Innengewinde) <sup>4)</sup>			
Saugseite	DN	siehe Bestelldaten	siehe Bestelldaten
Auspuffseite	DN	siehe Bestelldaten	siehe Bestelldaten
Gasballast	Nummer / Grundtyp	1 + (1 Option) / manuell	1 + (1 Option) / manuell

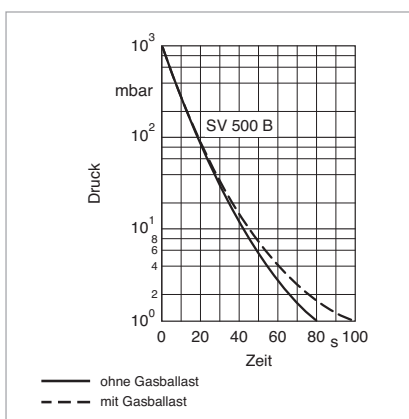
<sup>1)</sup> Nach DIN 28 400 ff

<sup>2)</sup> Bei Enddruckbetrieb mit oder ohne Gasballast, Freifeldmessung in 1 m Abstand

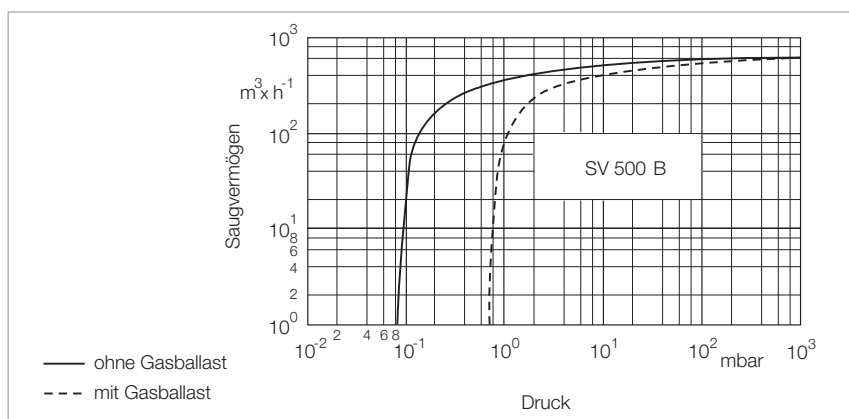
<sup>3)</sup> Für NEMA-Varianten gültig. Japan-Werte auf Anfrage

<sup>4)</sup> Option

**Achtung:** Weitere Pumpenoptionen auf Anfrage (z.B. Pumpe, wassergekühlt)



Auspumpzeitkurven eines 1000 l-Behälters bei 50 Hz-Betrieb



Saugvermögenskurven der SOGEVAC SV 500 B bei 50 Hz-Betrieb

**Bestelldaten**
**SOGEVAC SV 500 B**
**50 Hz**
**60 Hz**

	Kat.-Nr.
SOGEVAC SV 500 B <sup>1)</sup> luftgekühlt, ohne Ölfilter, mit Thermo-Schutzschalter (Pumpe) mit Drehstrommotor (Japan), JIS-Motor mit Kaltleitern 200 V +10 % -15 %, 50/60 Hz, 15 kW Saugstutzen: DN 100 PN / DN 100 ISO-K Auslassstutzen: DN 100 ISO-K	<b>960 852 V</b>
mit Drehstrommotor (Europa), IEC-Motor mit Kaltleitern 380 V ±5 % / 400 V ±10 % / 690 V ±10 %/ 415 V ±5 %, 50 Hz, 11 kW Betrieb nur bei 50 Hz Saugstutzen: DN 100 PN / DN 100 ISO-K Auslassstutzen: DN 100 ISO-K	<b>960 853 V</b>
mit Drehstrommotor (USA), NEMA-Motor mit Kaltleitern 400 V ±10 %, 50 Hz, 15 hp (11 kW) / 230 V ±10 % / 460 V ±10 %, 60 Hz, 15 hp (11 kW) Saugstutzen: 4" ASA 150 / DN 100 ISO-K Auslassstutzen: 4" ASA 150 / DN 100 ISO-K	<b>960 855 V</b>
wassergekühlt, ohne Ölfilter, mit Thermo-Schutzschalter (Pumpe) mit Drehstrommotor (Japan), JIS-Motor mit Kaltleitern 200 V +10 % -15 %, 50/60 Hz, 15 kW Saugstutzen: DN 100 PN / DN 100 ISO-K Auslassstutzen: DN 100 ISO-K	<b>960 856 V</b>
mit Drehstrommotor (Europa), IEC-Motor mit Kaltleitern 380 V ± 5% / 400 V ±10 % / 690 V ± 10%/ 415 V ± 5%, 50 Hz, 11 kW Betrieb nur bei 50 Hz Saugstutzen: DN 100 PN / DN 100 ISO-K Auslassstutzen: DN 100 ISO-K	<b>960 857 V</b>
mit Drehstrommotor (USA), NEMA-Motor mit Kaltleitern 400 V ±10 %, 50 Hz, 15 hp (11 kW) / 230 V ±10 % / 460 V ±10 %, 60 Hz, 15 hp (11 kW) Saugstutzen: 4" ASA 150 / DN 100 ISO-K Auslassstutzen: 4" ASA 150 / DN 100 ISO-K	<b>960 859 V</b>
Andere Spannungen/Frequenzen <sup>2)</sup>	<b>auf Anfrage</b>
Füllung mit Spezial-Öl <sup>2)</sup>	<b>auf Anfrage</b>

<sup>1)</sup> Klemmenkasten mit 6 Klemmen für Stern/Dreieck-Schaltung

<sup>2)</sup> Bei Bestellung der Pumpe bitte angeben

**Achtung:** Weitere Pumpenoptionen auf Anfrage (z.B. Pumpe, wassergekühlt)

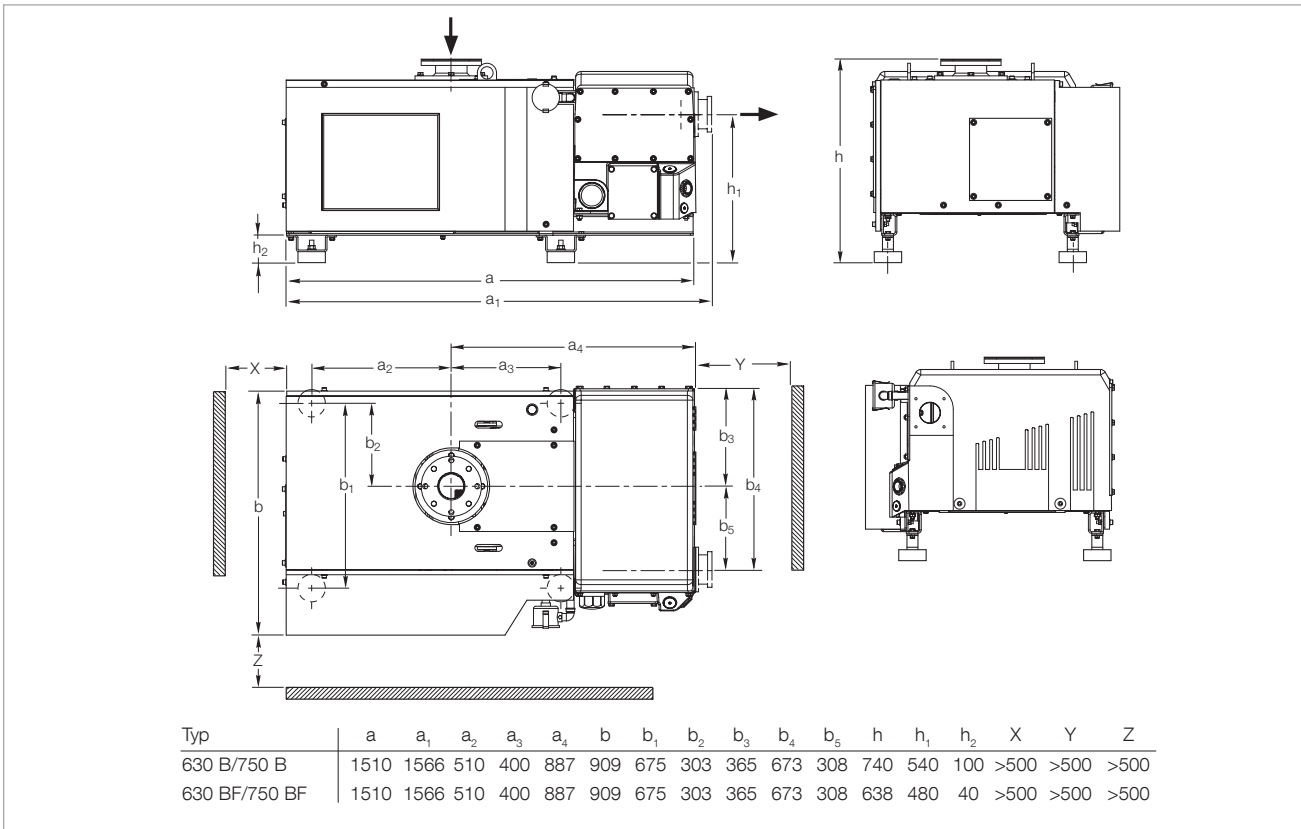
**Bestelldaten****SOGEVAC SV 500 B****50 Hz****60 Hz**

	<b>Kat.-Nr.</b>
<b>Zubehör</b>	
Adapter für Wälzkolbenpumpe RUVAC 1001	<b>971 432 340</b>
RUVAC 2001	<b>971 432 350</b>
Ölablasshahn	<b>711 30 114</b>
Gasballast Kit elektromagnetisch, 24 V DC	<b>971 438 170</b>
Gasballast Standard manuell	<b>971 446 490</b>
2. Gasballastventil elektromagnetisch, 24 V DC	<b>971 438 160</b>
manuell	<b>971 438 340</b>
Auspuff-Filter Überwachungsmanometer	<b>951 94</b>
Ölstandskontrolle	<b>971 425 760</b>
Thermoschalter	<b>Standard</b>
Wasserkühlung mit Thermostatventil	<b>auf Anfrage</b>
Ansaugkit DN 100 ISO-K	<b>Standard</b>
Auspufffilter-Überdruckschalter	<b>712 22 360</b>
Ölfilter-Bypass	<b>712 36 390</b>
<b>Ersatzteile</b>	
Ölfilter Standard	<b>714 05 310</b>
Auspuff-Filter AFE SV630/SV750B/SV300B (6x erforderlich)	<b>971 431 120</b>
Ansaug-Filterelement Papier	<b>710 35 242</b>
Metall	<b>E 710 37 734</b>
Aktivkohle	<b>710 37 724</b>
Polyester	<b>712 61 508</b>
Dichtungssatz FPM	<b>971 437 310</b>
Reparatursatz komplett	<b>971 437 320</b>
Generator Kit	<b>971 437 330</b>
Wartungssatz	<b>971 437 340</b>

# SOGEVAC SV 630 B/630 BF/750 B/750 BF



SOGEVAC SV 630 B



Maßzeichnung der SOGEVAC SV 630 B, SV 630 BF, 750 B und 750 BF

**Technische Daten**

		<b>SOGEVAC SV 630 B</b>		<b>SOGEVAC SV 630 BF</b>		<b>SOGEVAC SV 750 B/BF</b>
		<b>50 Hz</b>	<b>60 Hz</b>	<b>50 Hz</b>	<b>60 Hz</b>	<b>50 Hz</b>
Nennsaugvermögen <sup>1)</sup>	m <sup>3</sup> /h	700	840	700	840	840
Saugvermögen <sup>1)</sup>	m <sup>3</sup> /h	640	755	640	755	755
Endtotaldruck ohne Gasballast <sup>1)</sup>	mbar	< 8 · 10 <sup>-2</sup>	< 8 · 10 <sup>-2</sup>	< 8 · 10 <sup>-2</sup>	< 8 · 10 <sup>-2</sup>	< 8 · 10 <sup>-2</sup>
Endtotaldruck						
mit 1 Gasballast <sup>1)</sup>	mbar	≤ 0,7	≤ 0,7	≤ 0,7	≤ 0,7	≤ 0,7
mit 2 Gasballastventilen <sup>1)</sup>	mbar	≤ 2	≤ 2	≤ 2	≤ 2	≤ 2
Wasserdampfverträglichkeit <sup>1)</sup>						
mit 1 Gasballast <sup>1)2)</sup>	mbar	40	50	25	30	50
mit 2 Gasballastventilen <sup>1)2)</sup>	mbar	60	70	35	40	70
Max. zulässige Wasserdampfkapazität						
mit 1 Gasballast <sup>1)2)</sup>	kg/h	17	24	11	14	24
mit 2 Gasballastventilen <sup>1)2)</sup>	kg/h	26	34	15	19	34
Gesteuertes Saugstutzenventil 24 V DC		–	–	ja	ja	–
Ölfüllung, min. / max.	l	20 / 23	20 / 23	20 / 23	20 / 23	20 / 23
Gemittelter Schalldruckpegel <sup>3)</sup>	dB(A)	72	75	72	75	75
Zulässige Umgebungstemperatur	°C	+12 bis +40	+12 bis +40	+12 bis +40	+12 bis +40	+12 bis +40
Motorleistung	kW	15	18,5	15	18,5	18,5
Nenn Drehzahl	min <sup>-1</sup>	820	1000	820	1000	1000
Schutzart	IP	54	54	54	54	54
Isolationsklasse 3~ Motor		F	F	F	F	F
Kühlung		Luft	Luft	Wasser	Wasser	Luft / Wasser
Thermoschutz						
Pumpe		nein	nein	ja	ja	nein / ja
Motor Kaltleiter		nein	nein	ja	ja	nein / ja
Wasserqualität	TH	–	–	4 bis 8	4 bis 8	–
Wasserdruck, min. / max.	bar	–	–	2 / 8	2 / 8	–
Werkstoffe (gasberührende Bauteile)		Stahl, Gusseisen, Aluminium, FPM, Glas, GFK, Polyamid 6.6, Filtermedien (Polymere, Papier)	Stahl, Gusseisen, Aluminium, FPM, Glas, GFK, Polyamid 6.6, Filtermedien (Polymere, Papier)	Stahl, Gusseisen, Aluminium, FPM, Glas, GFK, Polyamid 6.6, Filtermedien (Polymere, Papier)	Stahl, Gusseisen, Aluminium, FPM, Glas, GFK, Polyamid 6.6, Filtermedien (Polymere, Papier)	Stahl, Gusseisen, Aluminium, FPM, Glas, GFK, Polyamid 6.6, Filtermedien (Polymere, Papier)
Gewicht (mit Ölfüllung)	kg	730	760	730	760	750
Abmessungen (L x B x H)	mm	1510 x 740 x 909	1510 x 740 x 909	1566 x 638 x 909	1566 x 638 x 909	1510 x 740 x 909
Anschlüsse						
Saugseite	DN	100 PN 10 / 100 ISO-K	100 PN 10 / 100 ISO-K	DIN 160 Rootsadapter 100 ISO-K	DIN 160 Rootsadapter 100 ISO-K	100 PN 10 / 100 ISO-K
Druckseite	DN	Option	Option	100 ISO-K	100 ISO-K	Option

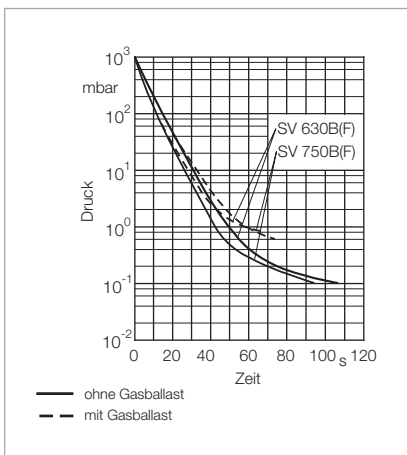
<sup>1)</sup> Nach DIN 28 400 ff, mit Standard Gasballast

<sup>2)</sup> bitte Leybold fragen

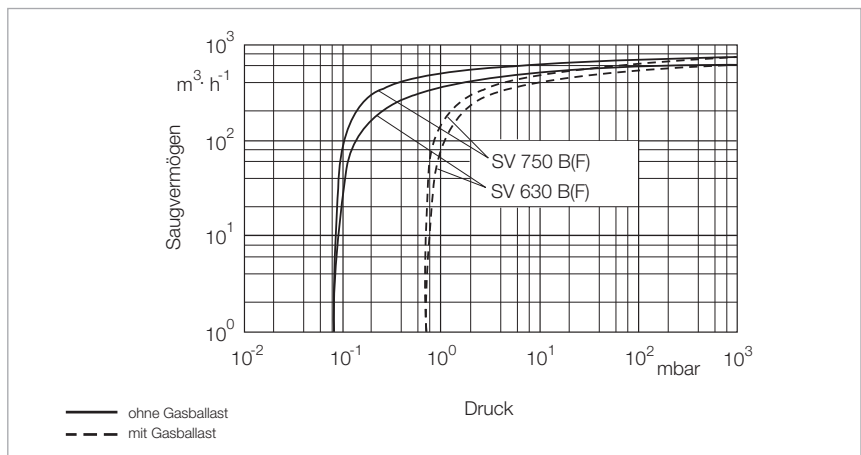
<sup>3)</sup> Bei Enddruckbetrieb ohne Gasballast, Freifeldmessung in 1 m Abstand

## Bestelldaten

	<b>SV 630 B</b> 50/60 Hz	<b>SOGEVAC</b> <b>SV 630 BF</b> 50/60 Hz	<b>SV 750 B/BF</b> 50 Hz
	<b>Kat.-Nr.</b>		
<b>SOGEVAC SV 630 B</b> mit Drehstrommotor 400 V, 50 Hz (NEMA) und 230/460 V, 60 Hz	<b>960 865</b>	-	-
380/400/415/690 V, 50 Hz und 440/460 V, 60 Hz	<b>960 863</b>	-	-
200 V, 50 Hz (JIS) und 200 V, 60 Hz	<b>960 862</b>	-	-
<b>SOGEVAC SV 630 BF</b> mit Drehstrommotor 400 V, 50 Hz (NEMA) und 230/460 V, 60 Hz	-	<b>960 869</b>	-
380/400/415/690 V, 50 Hz und 440/460 V, 60 Hz	-	<b>960 867</b>	-
200 V, 50 Hz (JIS) und 200 V, 60 Hz	-	<b>960 866</b>	-
<b>SOGEVAC SV 750 B</b> mit Drehstrommotor 380/400/415/690 V, 50 Hz	-	-	<b>960 875</b>
<b>SOGEVAC SV 750 BF</b> mit Drehstrommotor 380/400/415/690 V, 50 Hz	-	-	<b>960 877</b>
Andere Spannungen/Frequenzen	<b>auf Anfrage</b>	<b>auf Anfrage</b>	<b>auf Anfrage</b>
Füllung mit Spezial-Öl	<b>auf Anfrage</b>	<b>auf Anfrage</b>	<b>auf Anfrage</b>



Auspumpzeitkurven eines 1000 l-Behälters bei 50 Hz-Betrieb



Saugvermögenskurven der SOGEVAC SV 630 B, SV 630 BF, 750 B und 750 BF

## Bestelldaten

## SOGEVAC

**SV 630 B**  
**50/60 Hz**

**SV 630 BF**  
**50/60 Hz**

**SV 750 B/BF**  
**50 Hz**

	Kat.-Nr.		
<b>Zubehör</b>			
Adapter für Wälzkolbenpumpe RUVAC 1000 RUVAC 2000 RUVAC 2000	<b>971 432 340</b> <b>971 432 350</b> <b>971 43 WH4400</b>	<b>971 432 340</b> <b>Standard</b> <b>971 43 WH4400</b>	<b>971 432 340</b> <b>971 432 350</b> <b>971 43 WH4400</b>
Ölablasshahn	<b>711 30 114</b>	<b>Standard</b>	<b>711 30 114</b>
Gasballast Kit elektromagnetisch, 24 V DC	<b>971 438 170</b>	<b>Standard</b>	<b>971 438 170</b>
Gasballast Standard manuell	<b>Standard</b>	<b>971 446 490</b>	<b>971 446 490</b>
2. Gasballastventil elektromagnetisch, 24 V DC manuell	- <b>971 438 340</b>	<b>971 438 160</b> -	- <b>971 438 340</b>
Auspuff-Filter Überwachungsmanometer	<b>951 94</b>	<b>951 94</b>	<b>951 94</b>
Ölstandskontrolle	<b>971 425 760</b>	<b>971 425 760</b>	<b>971 425 760</b>
Thermoschalter	<b>Standard</b>	<b>Standard</b>	<b>Standard</b>
Wasserkühlung mit Thermostatventil	<b>auf Anfrage</b>	<b>Standard</b>	<b>auf Anfrage</b>
Ansaugkit DN 100 ISO-K	<b>Standard</b>	<b>971 430 550</b>	<b>Standard</b>
Auspufffilter-Überdruckschalter	<b>712 22 360</b>	<b>712 22 360</b>	<b>712 22 360</b>
Ölfilter-Bypass	<b>712 36 390</b>	<b>712 36 390</b>	<b>712 36 390</b>
Auspuff-Kit DN 100 PN 10 - 100 ISO-K	<b>971 438 540</b>	<b>Standard</b>	<b>971 438 540</b> <b>für B-Version,</b> <b>Standard bei SV 750 BF</b>
<b>Ersatzteile</b>			
Ölfilter Standard	<b>714 05 310</b>	<b>714 05 310</b>	<b>714 05 310</b>
Auspuff-Filter AFE SV630/SV750B/SV300B (8x erforderlich)	<b>971 431 120</b>	<b>971 431 120</b>	<b>971 431 120</b>
Ansaug-Filterelement Papier Metall Aktivkohle Polyester	<b>710 35 242</b> <b>E 710 37 734</b> <b>710 37 724</b> <b>712 61 508</b>	<b>710 35 242</b> <b>E 710 37 734</b> <b>710 37 724</b> <b>712 61 508</b>	<b>710 35 242</b> <b>E 710 37 734</b> <b>710 37 724</b> <b>712 61 508</b>
Dichtungssatz FPM	<b>971 437 310</b>	<b>971 437 310</b>	<b>971 437 310</b>
Reparatursatz komplett	<b>971 437 320</b>	<b>971 437 320</b>	<b>971 437 320</b>
Generator Kit	<b>971 437 330</b>	<b>971 437 330</b>	<b>971 437 330</b>
Wartungssatz	<b>971 437 340</b>	<b>971 437 340</b>	<b>971 437 340</b>

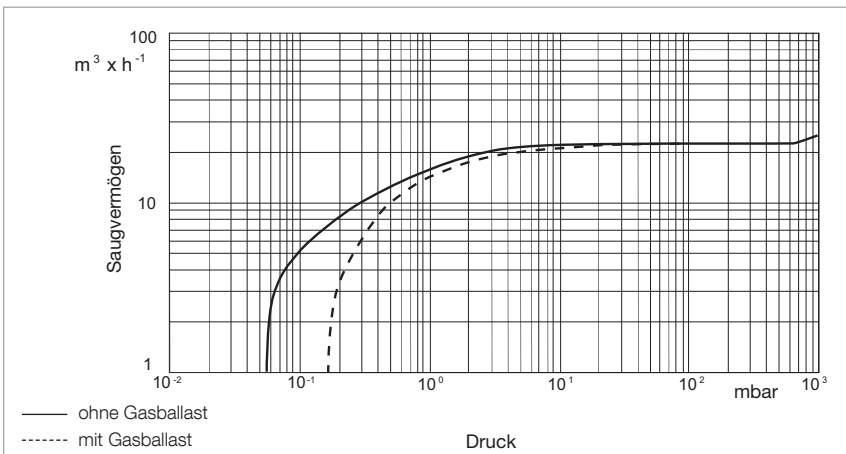
# SOGEVAC SV 28 BI



SOGEVAC SV 28 BI

## Vorteile für den Anwender

- Um eine Zehnerpotenz verbesserter Enddruck im Vergleich zur SOGEVAC SV 25 B
- Integrierter Auspuff-Filter
- Integriertes Ölrückgewinnungs-System und Saugstutzenventil
- Extrem leise
- Äußerst zuverlässig
- Variantenkonzept
- Kundenspezifische Konfigurationen
- Hohe Saugvermögensstabilität bei niedrigen Drücken
- 2 Ölkästen (0,5 und 1,5 l) stehen zur Verfügung. Das größere Öl-Volumen erlaubt längere Öl-Standzeiten



Saugvermögenskurven der SOGEVAC SV 28 BI bei 50 Hz-Betrieb

## Typische Anwendungen

- Massenspektrometrie
- Gefriertrocknung
- Kühlung und Klimatisierung
- Labor
- Lampen und Röhren
- ... und mehr



**Technische Daten**
**SOGEVAC SV 28 BI**

		<b>50 Hz</b>	<b>60 Hz</b>
Nennsaugvermögen	m <sup>3</sup> /h	25	30
Saugvermögen	m <sup>3</sup> /h	23	27
Endtotaldruck ohne Gasballast	mbar	≤ 0,05	≤ 0,05
Wasserdampfverträglichkeit mit Gasballast	mbar	10	10
Geräuschpegel (gemäß DIN 466535)			
3~ Motor	dB(A)	54	57
1~ Motor	dB(A)	57	60
Motorleistung			
3~ Motor	kW	0,9	1,1
1~ Motor	kW	0,75	0,9
Netzspannung und Netzfrequenz			
3~ Motor	V	siehe Bestelldaten	siehe Bestelldaten
1~ Motor	V	siehe Bestelldaten	siehe Bestelldaten
Nenn Drehzahl	min <sup>-1</sup>	1500	1800
Schutzart	IP	55	55
Isolationsklasse		F	F
Leckrate	mbar · l · s <sup>-1</sup>	≤ 1 · 10 <sup>-3</sup>	≤ 1 · 10 <sup>-3</sup>
Ölfüllung LVO 110	l	1,5	1,5
Gewicht (mit Ölfüllung) je nach Motor und Ölkasten	kg	34 bis 37	34 bis 37
Anschlüsse			
Saugseite	DN	25 ISO-KF	25 ISO-KF
Auspuffseite	DN	25 ISO-KF	25 ISO-KF

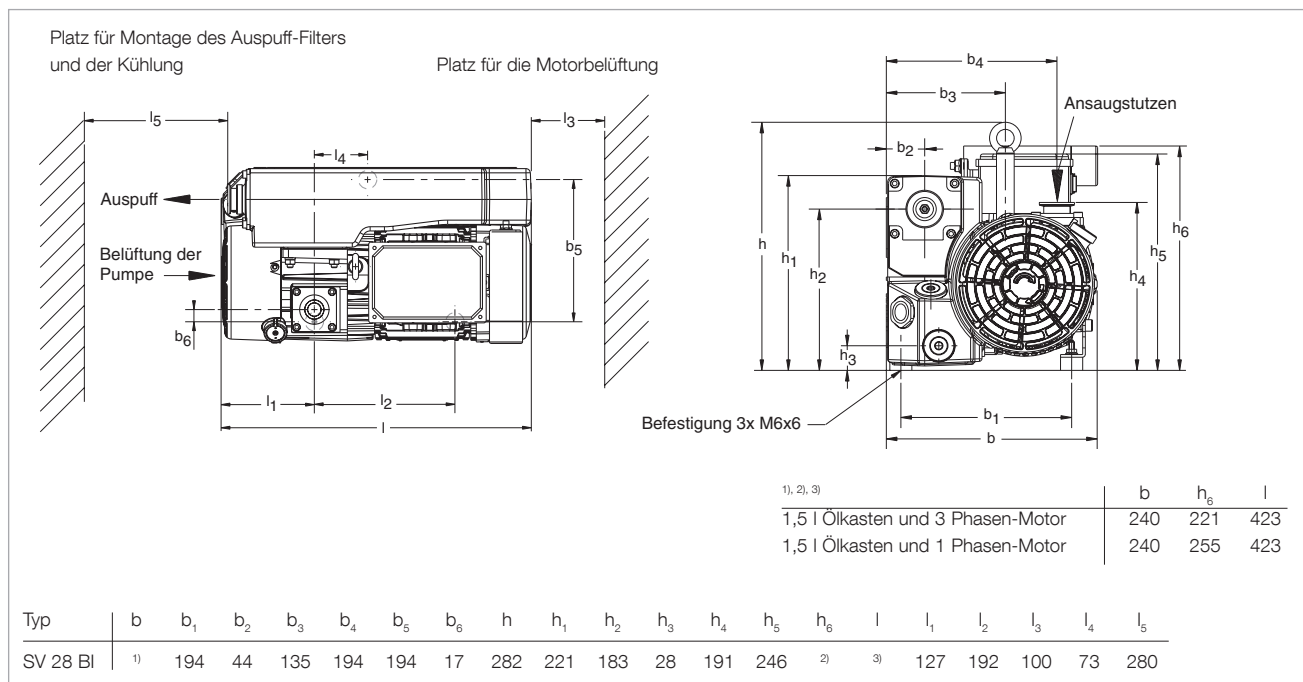
## Bestelldaten

## SOGEVAC SV 28 BI

50 Hz

60 Hz

	Kat.-Nr.
SOGEVAC SV 28 BI mit Welt-Drehstrommotor 170 - 253 / 294 - 440 V, 50 Hz und 170 - 292 / 294 - 506 V, 60 Hz mit Gasballast, mit 1,5 l Ölkasten	960 273
mit Welt-Wechselstrommotor 180 - 264 V, 50/60 Hz mit Gasballast, mit 1,5 l Ölkasten	960 277
mit Wechselstrommotor (US und Japan) 100 V +10 %/-15 %, 50/60 Hz und 115 V +10 %/-15 %, 60 Hz mit Gasballast, mit 1,5 l Ölkasten	auf Anfrage
Andere Spannungen/Frequenzen	auf Anfrage
Andere Öl-Füllungen	auf Anfrage
<b>Zubehör</b>	
Auspuff-Filterelement	714 16 340
<b>Ersatzteile</b>	
Reparaturset	971 462 690
Dichtungssatz FPM	971 462 670
Generator Kit	
Wechselstrom	971 462 620
Drehstrom	971 462 630
Wartungs Kit	971 462 810



Maßzeichnung der SOGEVAC SV 28 BI mit Standard-Wechselstrommotor, Europa-Version  
(Maße für Drehstrommotor kleiner)



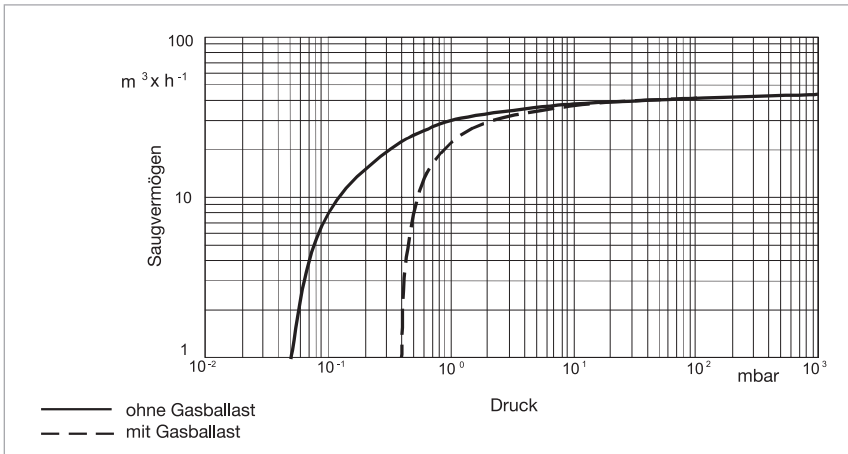
# SOGEVAC SV 40 BI



SOGEVAC SV 40 BI

## Vorteile für den Anwender

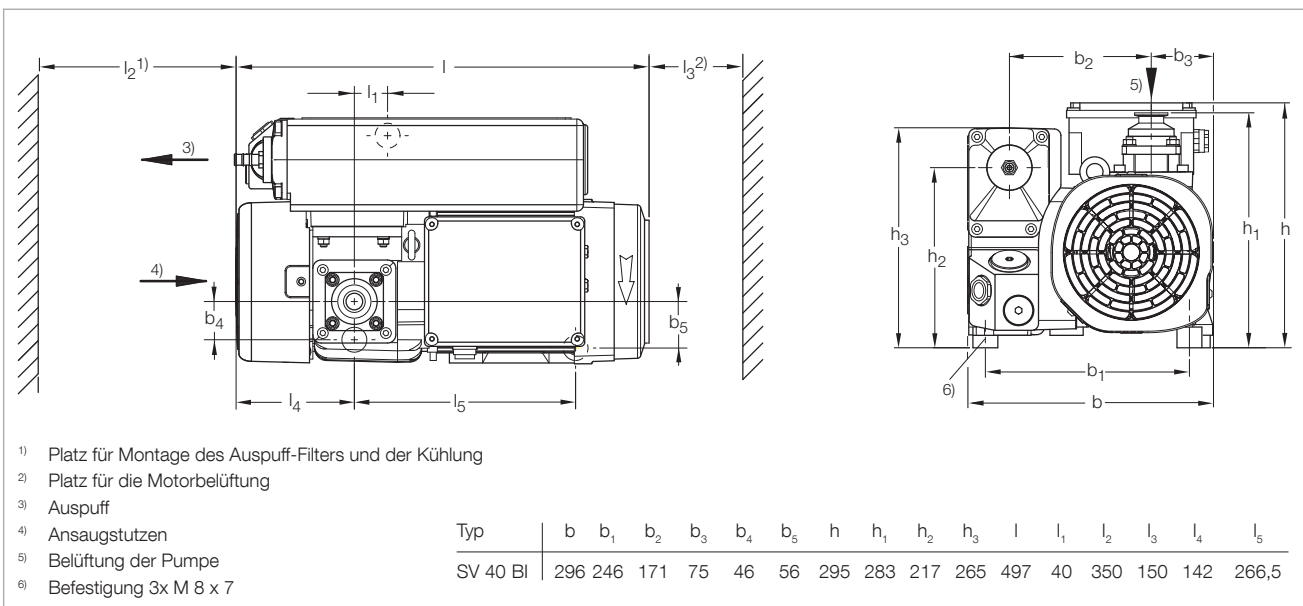
- Um eine Zehnerpotenz verbesserter Enddruck im Vergleich zur SOGEVAC SV 40 B
- Integrierter Auspuff-Filter
- Integriertes Ölrückgewinnungs-System und Vakuum-Sicherheitsventil
- Extrem leise
- Äußerst zuverlässig
- Variantenkonzept
- Kundenspezifische Konfigurationen
- Hohe Saugvermögensstabilität bei niedrigen Drücken



Saugvermögenskurven der SOGEVAC SV 40 BI bei 50 Hz-Betrieb

## Typische Anwendungen

- Massenspektrometrie
- Gefriertrocknung
- Kühlung und Klimatisierung
- Labor
- Lampen und Röhren
- ... und mehr



Maßzeichnung der SOGEVAC SV 40 BI mit Standard-Wechselstrommotor, Europa-Version  
(Maße für Drehstrommotor kleiner)

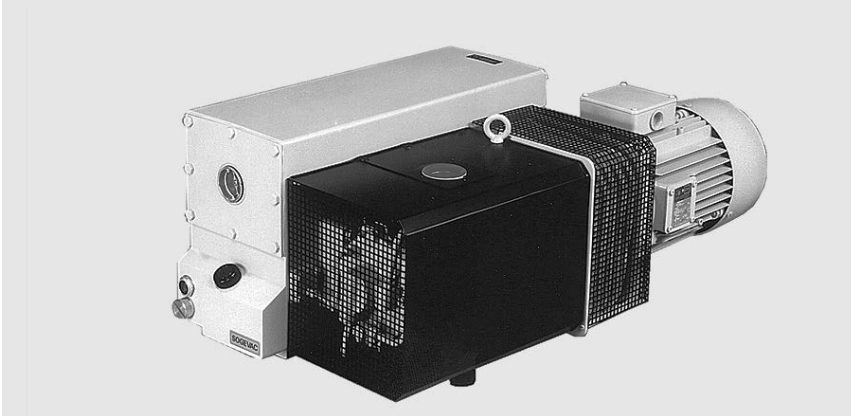
**Technische Daten**
**SOGEVAC SV 40 BI**

		<b>50 Hz</b>	<b>60 Hz</b>
Nennsaugvermögen	m <sup>3</sup> /h	42	50
Saugvermögen	m <sup>3</sup> /h	40	48
Endtotaldruck ohne Gasballast	mbar	$\leq 5 \cdot 10^{-2}$	$\leq 5 \cdot 10^{-2}$
Endtotaldruck mit Gasballast	mbar	$\leq 0,5$	$\leq 0,5$
Wasserdampfverträglichkeit mit Gasballast	mbar	0,28	0,34
Motorleistung	kW	1,1	1,3
Netzspannung und Netzfrequenz	V	siehe Bestelldaten	siehe Bestelldaten
Nenn Drehzahl	min <sup>-1</sup>	1500	1800
Schutzart	IP	55	55
Isolationsklasse		F	F
Leckrate	mbar · l · s <sup>-1</sup>	$\leq 1 \cdot 10^{-3}$	$\leq 1 \cdot 10^{-3}$
Ölfüllung	l	1	1
Gewicht (mit Ölfüllung)	kg	43	45
Anschlüsse			
Saugseite	DN	40 ISO-KF	40 ISO-KF
Auspuffseite	DN	40 ISO-KF	40 ISO-KF

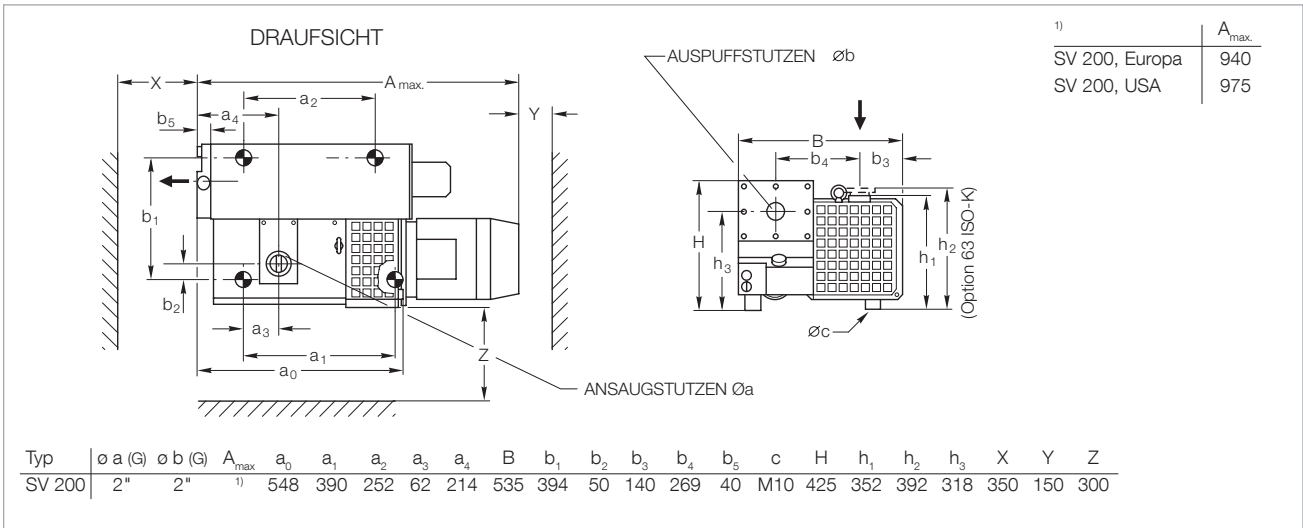
**Bestelldaten**
**SOGEVAC SV 40 BI**

	<b>50 Hz</b>	<b>60 Hz</b>
	<b>Kat.-Nr.</b>	
SOGEVAC SV 40 BI mit Drehstrommotor ohne Gasballast 230/400 V, 50 Hz und 460 V, 60 Hz	<b>960 330</b>	
mit kleinem Gasballast 230/400 V, 50 Hz und 460 V, 60 Hz	<b>960 331</b>	
Andere Spannungen/Frequenzen oder Wechselstrom-Motoren	<b>auf Anfrage</b>	
Füllungen mit Spezial-Öl	<b>auf Anfrage</b>	
<b>Zubehör</b>		
Auspuff-Filterelement AFE SV40BI	<b>971 471 470</b>	
<b>Ersatzteile</b>		
Reparatursatz	<b>971 443 150</b>	
Dichtungssatz	<b>971 427 640</b>	
Wartungssatz	<b>971 427 660</b>	
Vakuumerzeuger mit Gasballast	<b>971 443 160</b>	
ohne Gasballast	<b>971 443 170</b>	

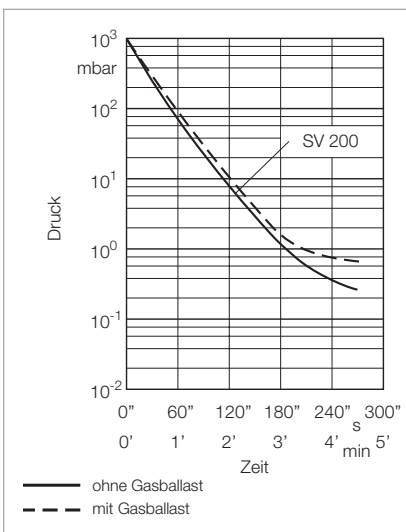
# SOGEVAC SV 200



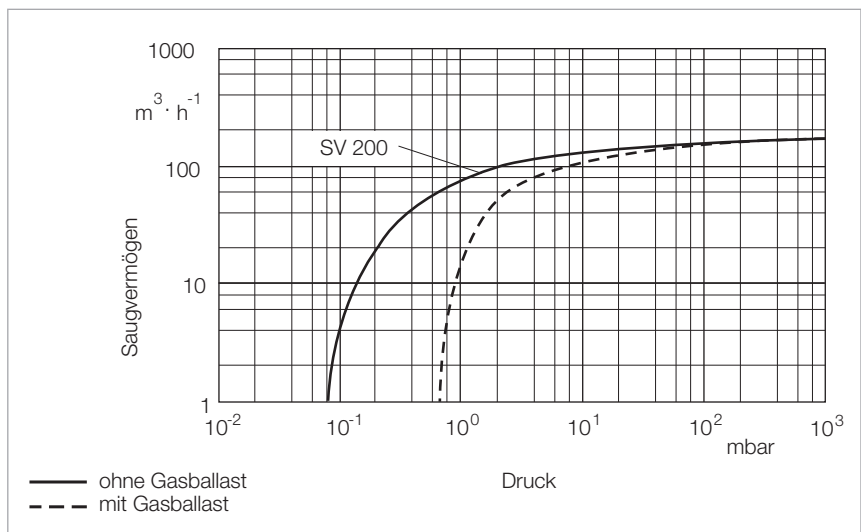
SOGEVAC SV 200



Maßzeichnung der SOGEVAC SV 200, Europa-Version



Auspumpzeitkurven eines 1000 l-Behälters bei 50 Hz-Betrieb



Saugvermögenskurven der SOGEVAC SV 200 bei 50 Hz-Betrieb

**Technische Daten**
**SOGEVAC SV 200**

		50 Hz	60 Hz
Nennsaugvermögen <sup>1)</sup>	m <sup>3</sup> /h	180	220
Saugvermögen <sup>1)</sup>	m <sup>3</sup> /h	170	200
Endtotaldruck ohne Gasballast <sup>1)</sup>	mbar	≤ 8 · 10 <sup>-2</sup>	≤ 8 · 10 <sup>-2</sup>
Endtotaldruck mit Gasballast <sup>1)</sup>	mbar	≤ 0,7	≤ 0,7
Wasserdampfverträglichkeit mit Standard Gasballast <sup>1)</sup>	mbar	30	40
mit kleinem Gasballast <sup>2)</sup>	mbar	50	50
Wasserdampfkapazität mit Standard Gasballast	kg/h	3,4	5,4
Ölfüllung, min. / max.	l	5 / 9	5 / 9
Schallpegel <sup>3)</sup>	dB(A)	69	73
Zulässige Umgebungstemperatur	°C	+12 bis +40	+12 bis +40
Motorleistung	kW	4	4,6
Nenn Drehzahl	min <sup>-1</sup>	1450	1750
Schutzart	IP	55	TEFC/55 <sup>4)</sup>
Werkstoffe (gasberührende Bauteile)		Stahl, Gusseisen, Aluminium, FPM, Glas, GFK, Polyamid 6.6, Filtermedien (Polymere, Papier)	Stahl, Gusseisen, Aluminium, FPM, Glas, GFK, Polyamid 6.6, Filtermedien (Polymere, Papier)
Gewicht (mit Ölfüllung)	kg	140	160
Anschlüsse (Gewinde) <sup>5)</sup>			
Saugseite	G oder NPT	2"	2"
Auspuffseite	G oder NPT	2"	2"

<sup>1)</sup> Nach DIN 28 400 ff

<sup>2)</sup> Bestelldaten siehe Abschnitt „Zubehör“

<sup>3)</sup> Bei Enddruckbetrieb mit oder ohne Gasballast, Freifeldmessung in 1 m Abstand

<sup>4)</sup> IEC-Motor (Europa) 50/60 Hz in IP 55, NEMA-Motor in TEFC

<sup>5)</sup> Pumpen mit Europa- und Japan-Motoren in G,  
 Pumpen mit USA-Motoren (NEMA) in NPT

**Bestelldaten****SOGEVAC SV 200****50 Hz****60 Hz**

	<b>Kat.-Nr.</b>
SOGEVAC SV 200/SV 300 <sup>1)</sup> mit Drehstrommotor, ohne Gasballast 230/400 V, 50 Hz und 460 V, 60 Hz (CEI) 2) 200 V, 50/60 Hz (JIS)	<b>109 26</b> <b>955 26</b>
mit Drehstrommotor und integriertem Gasballastventil 230/400 V, 50 Hz und 460 V, 60 Hz (CEI) 2) 208 - 230/460 V, 60 Hz (NEMA) und [400 V, 50 Hz] 2) 200 V, 50/60 Hz (JIS)	<b>109 27</b> <b>950 27</b> <b>955 27</b>
Andere Spannungen/Frequenzen <sup>2)</sup>	<b>auf Anfrage</b>
Füllung mit Spezial-Öl <sup>2)</sup>	<b>auf Anfrage</b>
<b>Zubehör</b>	
Adapter für Wälzkolbenpumpe <sup>3), 4)</sup> RUVAC 501 (BR 2) RUVAC 1001 (BR 2)	<b>953 90</b> <b>953 91</b>
Befestigungssockel für Roots-Montage	<b>711 19 209</b>
Ölstandsensor <sup>3), 4)</sup>	<b>953 96</b>
Thermoschalter <sup>3), 4)</sup>	<b>951 36</b>
Auspuff-Filter Überwachungsmanometer, mechanisch <sup>3), 4)</sup>	<b>951 94</b>
Auspuff-Filter Überwachungsschalter, elektrisch <sup>3)</sup>	<b>auf Anfrage</b>
Manueller Gasballast <sup>3), 4)</sup>	<b>951 30</b>
EM Gasballastventil 24 V DC <sup>3), 4)</sup>	<b>951 31</b>
Zwei Gasballastventile <sup>3)</sup>	<b>auf Anfrage</b>
Wasserkühlung mit Thermostatventil <sup>3)</sup>	<b>auf Anfrage</b>
<b>Ersatzteile</b>	
Ölfilter	<b>710 18 850</b>
Ölfilter-Bypass	<b>712 30 570</b>
Auspuff-Filterelement (4x erforderlich) AFE SV40-SV100 / SV 180/200	<b>710 64 763</b>
Schieber, Satz mit 3 Stück	<b>714 12 000</b>
Dichtungssatz NBR (Standard)	<b>971 97 552</b>
Dichtungssatz FKM	<b>714 36 730</b>
Reparatursatz komplett	<b>714 36 190</b>
Pumpenteil komplett	<b>714 36 770</b>

<sup>1)</sup> Pumpen mit Europa- und Japan-Motoren in G,  
Pumpen mit USA-Motoren (NEMA) in NPT

<sup>2)</sup> IEC-Motor (Europa) 50/60 Hz in IP 55, NEMA-Motor in TEFC

<sup>3)</sup> Bei Bestellung der Pumpe bitte angeben

<sup>4)</sup> Nachrüstbar

**Achtung:** Weitere Pumpenoptionen auf Anfrage (z.B. Pumpe, wassergekühlt)

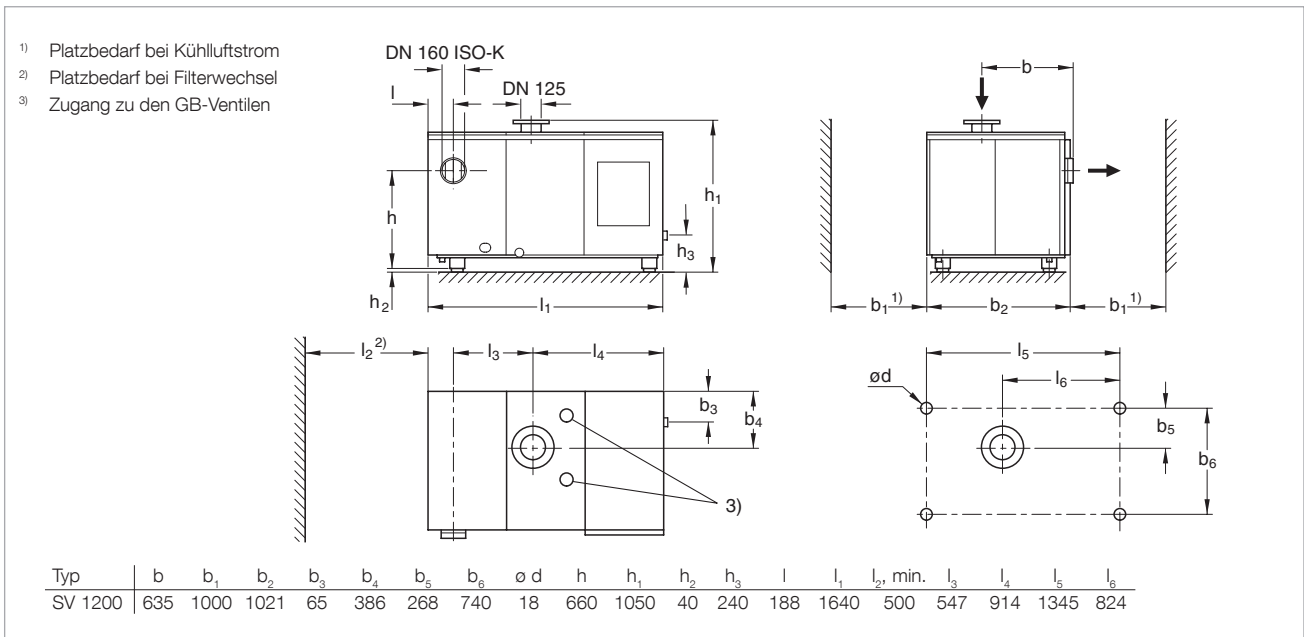




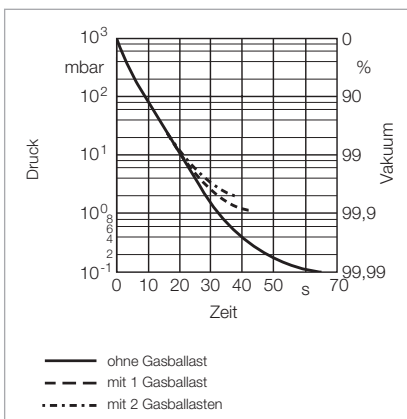
# SOGEVAC SV 1200



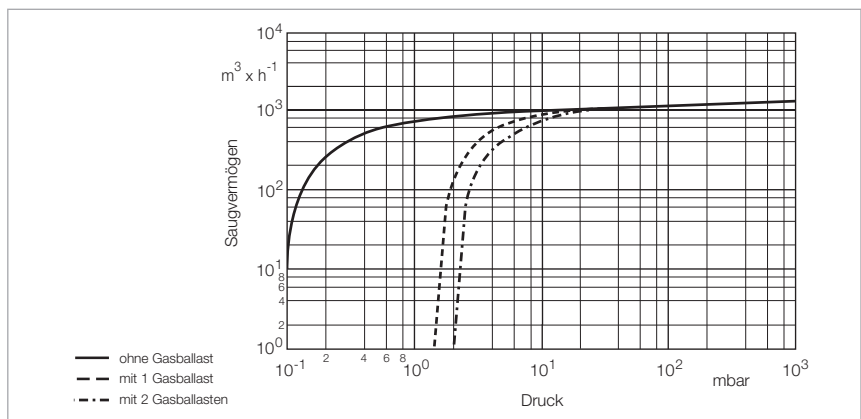
SOGEVAC SV 1200



Maßzeichnung der SOGEVAC SV 1200



Auspumpzeitkurven eines 1000 l-Behälters bei 50 Hz-Betrieb



Saugvermögenskurven der SOGEVAC SV 1200 bei 50 Hz-Betrieb

**Technische Daten**
**SOGEVAC SV 1200**

		50 Hz	60 Hz
Nennsaugvermögen <sup>1)</sup>	m <sup>3</sup> /h	1150	1150
Saugvermögen <sup>1)</sup>	m <sup>3</sup> /h	1070	1070
Endtotaldruck ohne Gasballast <sup>1)</sup>	mbar	≤ 0,1	≤ 0,1
Endtotaldruck mit 1 Gasballast <sup>1)</sup>	mbar	≤ 1,5	≤ 1,5
mit 2 Gasballastventilen <sup>2)</sup>	mbar	≤ 2	≤ 2
Wasserdampfverträglichkeit mit 1 Gasballast <sup>1)</sup>	mbar	20	20
mit 2 Gasballastventilen <sup>2)</sup>	mbar	40	40
Wasserdampfkapazität mit 1 Gasballast <sup>1)</sup>	kg/h	12,5	12,5
mit 2 Gasballastventilen <sup>2)</sup>	kg/h	25	25
Ölfüllung, min. / max.	l	60 / 70	60 / 70
Schallpegel <sup>3)</sup>	dB(A)	75	75
Zulässige Umgebungstemperatur	°C	+12 bis +40	+12 bis +40
Motorleistung	kW	22	22
Nenn Drehzahl Motor / Drehzahl der Pumpe	min <sup>-1</sup>	1460 / 700	1750 / 700
Schutzart	IP	54	54/TEFC <sup>4)</sup>
Isolationsklasse		F	F
Gewicht (mit Ölfüllung)	kg	1450	1500
Abmessungen (L x B x H)	mm	1640 x 1021 x 1050	1640 x 1021 x 1050
Anschlüsse			
Saugseite	DN	125 PN 10	ASA 150 - 6" <sup>5)</sup>
Druckseite	DN	160 ISO-K	ASA 150 - 6" <sup>5)</sup>
Option <sup>6)</sup>	DN	125 PN 10	-

<sup>1)</sup> Nach DIN 28 400 ff

<sup>2)</sup> Mit 2 Gasballastventilen

<sup>3)</sup> Bei Enddruckbetrieb ohne Gasballast, Freifeldmessung in 1 m Abstand

<sup>4)</sup> IEC-Motor (Europa) 50/60 Hz in IP 54, NEMA-Motor in TEFC

<sup>5)</sup> Für NEMA-Pumpen

<sup>6)</sup> Bei Bestellung der Pumpe bitte angeben

**Achtung:** Weitere Pumpenoptionen auf Anfrage (z.B. Pumpe, wassergekühlt)

**Bestelldaten****SOGEVAC SV 1200****50 Hz****60 Hz**

	<b>Kat.-Nr.</b>
SOGEVAC SV 1200 mit Drehstrommotor, integrierten Gasballastventilen, luftgekühlt und Thermoschutzschalter	
400 V, 50 Hz (CEI) <sup>1)</sup>	<b>109 70</b>
208 - 230/460 V, 60 Hz (NEMA)	<b>950 70</b>
Andere Spannungen/Frequenzen <sup>2)</sup>	<b>auf Anfrage</b>
Füllung mit Spezial-Öl <sup>2)</sup>	<b>auf Anfrage</b>
<b>Zubehör</b>	
Adapter für Wälzkolbenpumpe <sup>2), 3)</sup>	
RUVAC 2001	<b>953 37</b>
RUVAC 3001	<b>953 38</b>
RUVAC WH 4400/7000	<b>953 3WH</b>
Wasserkühlung mit Thermostatventil <sup>2)</sup>	<b>auf Anfrage</b>
Ölstandsensor <sup>3), 4)</sup>	<b>953 99</b>
Auspuff-Filter Überwachungsschalter, elektrisch <sup>3)</sup>	<b>712 22 360</b>
<b>Ersatzteile</b>	
Ölfilter	<b>712 14 598</b>
Ölfilter-Bypass	<b>712 36 390</b>
Auspuff-Filterelement (14x erforderlich) AFE SV280/SV 300-SV1200	<b>710 64 773</b>
Schieber, Satz mit 3 Stück	<b>712 14 310</b>
Dichtungssatz NBR (Standard)	<b>971 96 681</b>
Dichtungssatz FKM	<b>712 36 060</b>
Reparatursatz komplett (50 Hz)	<b>712 34 800</b>
Pumpenteil komplett (50 Hz)	<b>712 34 820</b>

<sup>1)</sup> Klemmenkasten mit 6 Klemmen für Stern/Dreieck-Schaltung

<sup>2)</sup> Bei Bestellung der Pumpe bitte angeben

<sup>3)</sup> Nachrüstbar

**Achtung:** Weitere Pumpenoptionen auf Anfrage



# SOGEVAC SV 16 D und SV 25 D



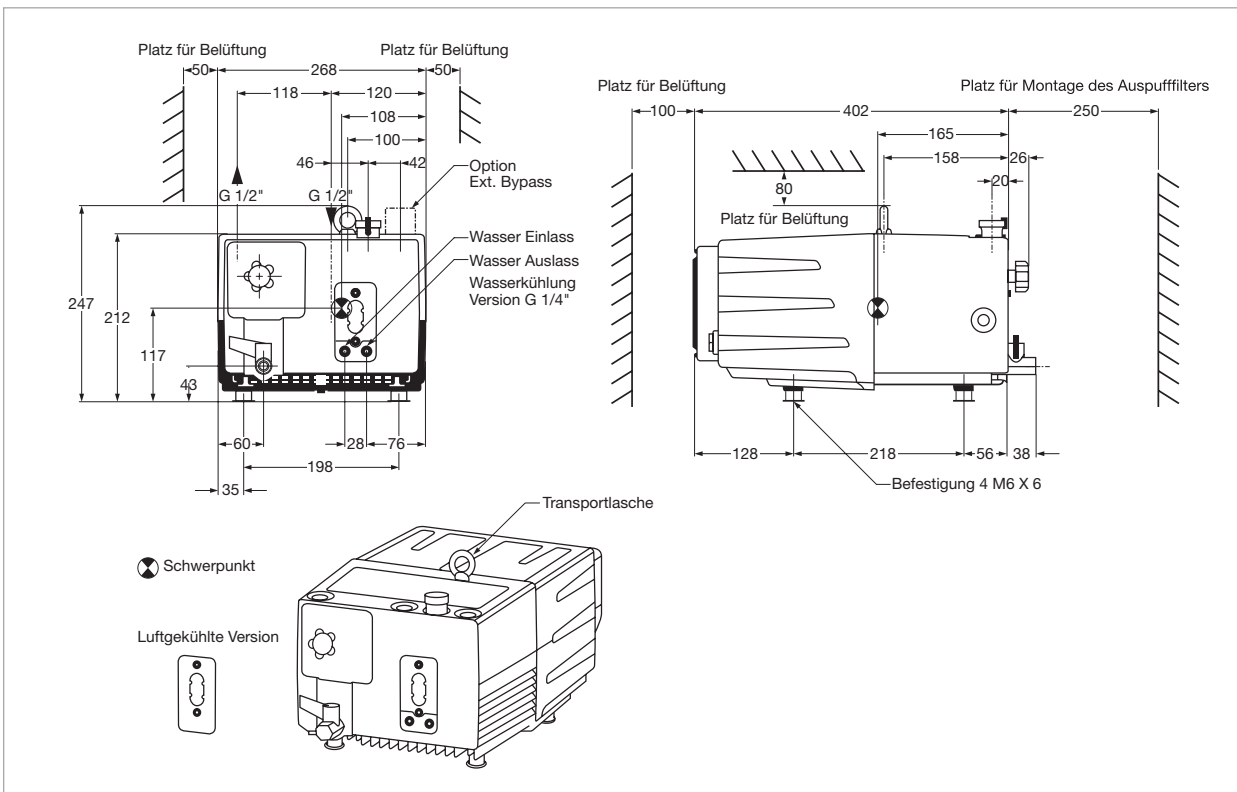
SOGEVAC SV 16 D / 25 D

## Vorteile für den Anwender

- Angepasste Pumpentemperatur dank optimaler Luftkühlung. Zusätzliche Wasserkühlung möglich: ideal für harte Applikationen und lange Öllebensdauern
- 4 Mal mehr Öl als bei vergleichbaren Pumpen erlaubt längere Ölstandzeiten
- Optimale integrierte Schmierung ohne externe Ölleitungen
- Integriertes Ölrückgewinnungssystem und Saugstutzenventil
- Leise wegen niedriger Generator-Drehzahl
- Variantenkonzept
- Welt-Motoren als Standard
- Kompakt und schön

## Typische Anwendungen

- Ölaufbereitung, Trocknung und Entgasung
- Gummi und Plastik-Injektionsmaschinen
- CO<sub>2</sub> Laser
- O<sub>2</sub>-Applikationen
- Analyse-Instrumente
- ... und mehr



Maßzeichnung der SOGEVAC SV 16 D und SV 25 D

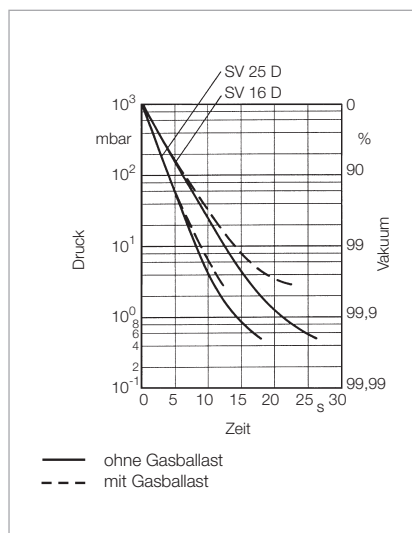
**Technical Data**

		<b>SOGEVAC SV 16 D</b>		<b>SOGEVAC SV 25 D</b>	
		<b>50 Hz</b>	<b>60 Hz</b>	<b>50 Hz</b>	<b>60 Hz</b>
Nennsaugvermögen <sup>1)</sup>	m <sup>3</sup> · h <sup>-1</sup>	16,0	18,7	25,0	29,0
Saugvermögen <sup>1)</sup>	m <sup>3</sup> · h <sup>-1</sup>	14,5	17,0	22,5	25,5
Endtotaldruck ohne Gasballast <sup>1)</sup>	mbar	≤ 0,5	≤ 0,5	≤ 0,5	≤ 0,5
Endtotaldruck mit Gasballast <sup>1)</sup>	mbar	≤ 1,5	≤ 1,5	≤ 1,5	≤ 1,5
Wasserdampfverträglichkeit <sup>1)</sup>	mbar	15	15	15	15
Wasserdampfkapazität	kg · h <sup>-1</sup>	0,05	0,15	0,05	0,15
Ölfüllung	l	2	2	2	2
Schallpegel <sup>2)</sup>	dB(A)	59	59	59	59
Zulässige Umgebungstemperatur					
1~ (Öl: 32 cSt, max.)	°C	+18 bis +40	+18 bis +40	+18 bis +40	+18 bis +40
3~	°C	+12 bis +40	+12 bis +40	+12 bis +40	+12 bis +40
Motorleistung (1~ und 3~), max.	kW	0,75	0,90	0,75	0,90
Nenn Drehzahl	min <sup>-1</sup>	1440	1750	1440	1750
Gewicht (mit Ölfüllung)	kg	25	25	25	25
Anschlüsse, Saug- und Druckseite <sup>3)</sup> (Innengewinde)	G	1/2"	1/2"	1/2"	1/2"

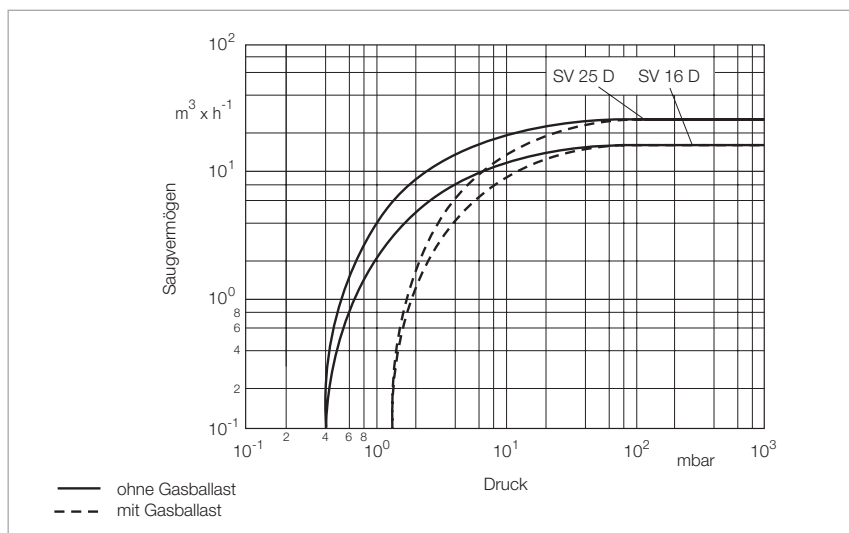
<sup>1)</sup> Nach DIN 28 400 ff

<sup>2)</sup> Bei Enddruckbetrieb ohne Gasballast, Freifeldmessung in 1 m Abstand

<sup>3)</sup> Bei Bestellung der Pumpe bitte angeben



Auspumpzeitkurven eines 10 l-Behälters bei 50 Hz-Betrieb



Saugvermögenskurven der SOGEVAC SV 16 D und SV 25 D bei 50 Hz-Betrieb

**Bestelldaten****SOGEVAC SV 16 D****SOGEVAC SV 25 D**

	<b>Kat.-Nr.</b>	<b>Kat.-Nr.</b>
<b>SOGEVAC SV 16/SV 25 D</b>		
mit UL/CSA Welt-Drehstrommotor und integriertem Gasballastventil		
200 - 240 V ±10% und		
380 - 415 V ±10%, 50 Hz /		
200 - 240 V ±10% und		
380 - 460 V ±10%, 60 Hz <sup>1)</sup>	<b>960 181V</b>	<b>960 211V</b>
200 V +10-15%, 50/60 Hz	<b>960 180V</b>	<b>960 210V</b>
mit Wechselstrommotor und integriertem Gasballastventil		
200 - 240 V ±10%, 50/60 Hz	<b>960 185V</b>	—
230 V ±10%, 50/60 Hz	—	<b>960 215V</b>
110 - 115 V ±10% und		
220 - 230 V ±10%, 50/60 Hz		
(von Hand umschaltbar)	<b>960 186V</b>	—
Andere Spannungen/Frequenzen	<b>auf Anfrage</b>	<b>auf Anfrage</b>
Füllung mit Spezial-Öl	<b>auf Anfrage</b>	<b>auf Anfrage</b>
<b>Zubehör</b>		
Auspuff-Filter-Überwachungsmanometer, mechanisch G 3/4" <sup>2), 3)</sup>	<b>951 93</b>	<b>951 93</b>
Thermoschalter-Umbausatz mit Stecker, nur für 3 Ph.-Ausführung <sup>2), 3)</sup>	<b>auf Anfrage</b>	<b>auf Anfrage</b>
<b>Ersatzteile</b>		
Auspuff-Filterelement AFE SV16/25 BR2	<b>712 32 023</b>	<b>712 32 023</b>
Wartungssatz (Filter, O-Ring, Stopfen)	<b>EK 971 473 420</b>	<b>EK 971 473 420</b>
Dichtungssatz FPM	<b>EK 971 473 430</b>	<b>EK 971 473 430</b>
Reparatursatz komplett	<b>EK 971 473 440</b>	<b>EK 971 473 440</b>

<sup>1)</sup> Pumpen werden in Hochspannungs-Schaltung geliefert.

Für einen Betrieb bei Niederspannung muss die Schaltung am Motor-Klemmbrett geändert werden

<sup>2)</sup> Bei Bestellung der Pumpe bitte angeben

<sup>3)</sup> Nachrüstbar





# PFPE-vorbereitete Pumpen für den Einsatz mit Sauerstoff

## Anwendung

Sobald Sauerstoff in Konzentrationen größer als 20% (atm. Luft) gepumpt wird, muss die SOGEVAC-Pumpe speziell dafür ausgerichtet sein.

## Sicherheitsvorkehrungen

Standardmäßig werden die Pumpen mit FKM-Dichtungen und Ölfilter-Bypass ausgerüstet. Alle Teile werden vor der Montage entfettet und die Pumpen werden mit PFPE-Mittel (LVO 400) getestet.

Die Pumpen werden entleert und ohne PFPE-Mittel (LVO 400) geliefert.

Die Pumpen werden mit einer speziellen Gebrauchsanleitung (GA), Ersatzteilliste (ET) und CE-Erklärung geliefert. Auf die speziellen Hinweise muss geachtet werden.

Durch den Einsatz von PFPE-Mittel (LVO 400) und Fett ist auch der Wartungsplan entsprechend abgeändert.

Es darf nur entfettetes Zubehör (Filter, Ventile, Hähne) und Original-Ersatzteile von Leybold verwendet werden.

## Produktauswahl

SOGEVAC-Pumpen in folgenden Größen stehen zur Auswahl:

SV 16, SV 25, SV 65 B, SV 100 B, SV 200, SV 300 B, SV 630 B (F) und SV 750 B.

Der Einsatz von PFPE-Mittel (LVO 400) verschlechtert auch die Enddrücke je nach Pumpengröße.

Lokale Sicherheitsvorschriften (Umgang mit O<sub>2</sub> und PFPE (LVO 400)) müssen beachtet werden!

## Vorteile für den Anwender

- Hohes Saugvermögen bis zum Enddruck
- Ein Betrieb der Pumpe bei allen Drücken zwischen 1000 mbar und dem Enddruck ist möglich
- Integrierte und effektive Ölnebelabscheidung
- Kompakte Konstruktion
- Luft- oder Wassergekühlt
- Umweltfreundlich (geringe Lärm- und Wärmeausstrahlung, geringe Vibrationen)
- Erhältlich in vielen unterschiedlichen Varianten, Motorspannungen, Stützen, usw.

## Pumpe

**Enddruck (mbar)**  
**ohne Gasballast    mit Gasballast**

	<b>Kat.-Nr.</b>		
SV 16 D	<b>auf Anfrage</b>	1,0	1,5
SV 25 D	<b>960211V2016, 960215V2016</b>	1,0	1,5
SV 65 B	<b>960400V2016, 960401V2016, 960412V2016</b>	1,0	2,5
SV 100 B	<b>960500V2016, 960505V2016, 960512V2016</b>	1,0	2,5
SV 200	<b>1092616, 1092716, 9502716</b>	0,5	1,5
SV 300 B	<b>960702V2016, 960707V2016, 960717V2016</b>	0,5	1,5
SV 630 B(F)	<b>960863V3011</b>	1,0	1,5
SV 750 B(F)	<b>960877V3001</b>	1,0	1,5



# SOGEVAC SV 40 ATEX (explosions- und druckstoßgeschützt)



IIA Version mit Druckregler MR 40 auf der Einlassseite und horizontal angeordneten Einlassflanschen

Die SOGEVAC SV 40 ATEX Kat. 1 Drehschieber-Vakuumpumpen erfüllen die Anforderungen der europäischen Richtlinie 94/9/EC hinsichtlich „Einrichtungen und Schutzsysteme für den Einsatz in potenziell explosiven Atmosphären“.

## Klassifizierung

- Gerätegruppe: II
- Kategorien: 1G innen  
2G außen
- Zone: 0 innen  
1 außen
- Materialgruppe: IIB + H<sub>2</sub> oder IIA
- Temperaturklassen:
  - IIB + H<sub>2</sub> bei 50 Hz, T4  
bei 60 Hz, 160 °C
  - IIA bei 50 und 60 Hz, T3

## Anwendungen

Diese Pumpen sind zum Abpumpen von Lösungsmitteln, zur Trocknung sowie für den Einsatz in Befüllungsanwendungen geeignet, einschließlich der Materialgruppen IIB + H<sub>2</sub> oder IIA.

## Sicherheitseinrichtungen

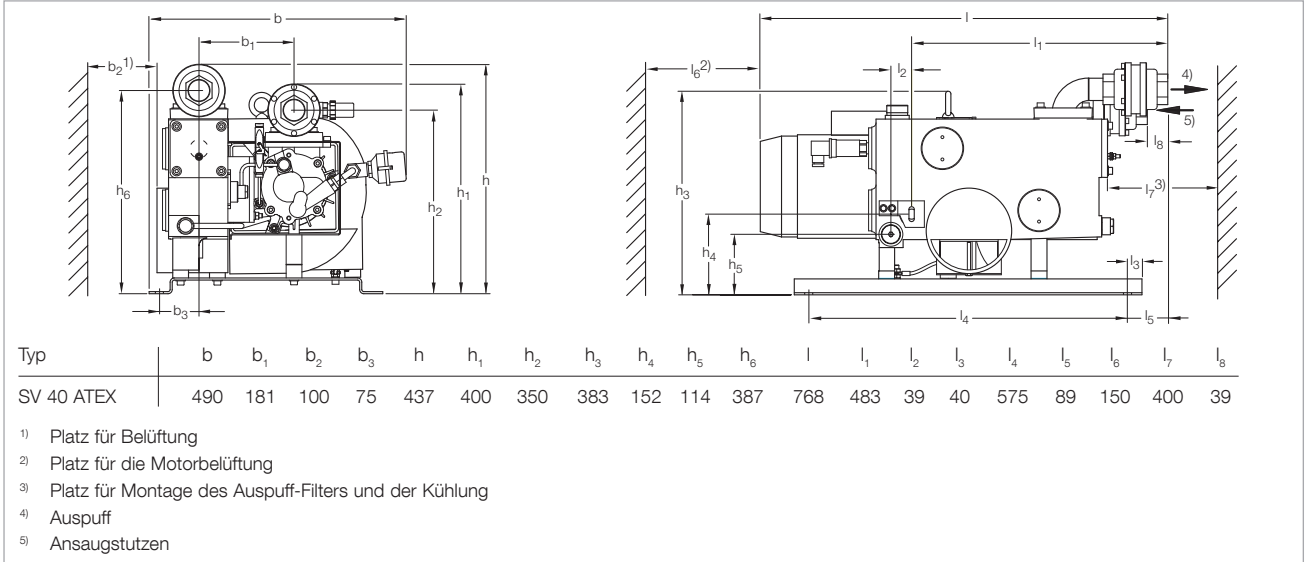
Zur Einhaltung der Anforderungen der Sicherheitsrichtlinien sind die SOGEVAC SV 40 ATEX Kat. 1 Pumpen mit den nachstehend aufgeführten Einrichtungen ausgestattet:

- 1 Flammendurchschlagsicherung auf deren Einlass- und Auspuffseiten
- 1 Drucktransmitter zur Überwachung des Drucks im Ölbehälter
- 1 Temperatursensor zur Überwachung der Pumpentemperatur
- 1 Gaseinlass-Temperaturüberwachung auf der Einlassseite der Pumpe (nur für IIB + H<sub>2</sub> Versionen).

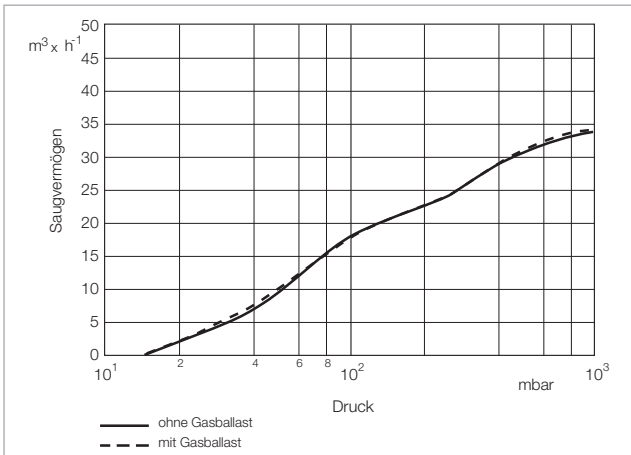
Ferner ist die Konstruktion der Pumpen so, dass diese explosionsicher sind.

## Vorteile für den Anwender

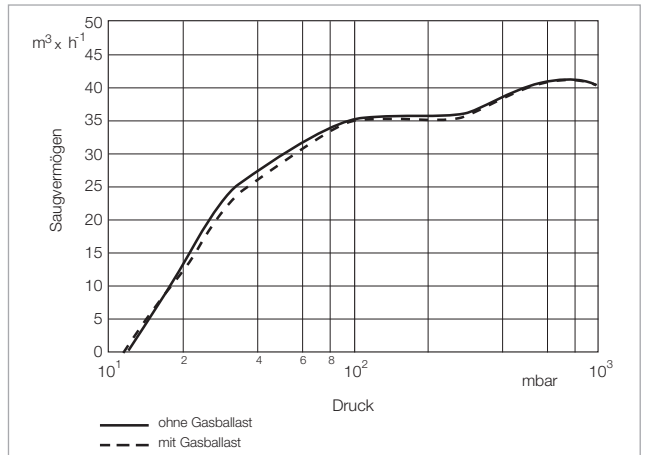
- Hohes Saugvermögen herab bis zum Enddruck
- Hohes Saugvermögen für Dämpfe
- Ein Betrieb der Pumpe bei allen Drücken zwischen 1000 mbar und dem Enddruck ist möglich
- Integrierte und effektive Ölnebelabscheidung
- Kompakte Konstruktion
- Luftgekühlt
- Umweltfreundlich (geringe Lärmentwicklung, kein Kühlwasser, geringe Vibrationen)
- Erhältlich in vielen unterschiedlichen Varianten



Maßzeichnung für die SOGEVAC SV 40 ATEX mit Standardmotor, Europaversion



Saugvermögenscharakteristik der SOGEVAC SV 40 ATEX bei 50 Hz für Gase der Gruppe IIB und H<sub>2</sub>









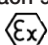
Saugvermögenscharakteristik der SOGEVAC SV 40 ATEX bei 50 Hz für Gase der Gruppe IIA

## Technische Daten

## SOGEVAC SV 40 ATEX

		50 Hz	60 Hz
Nennsaugvermögen	m <sup>3</sup> · h <sup>-1</sup>	46,0	55,2
Saugvermögen (nach PNEUROP)			
IIB + H <sub>2</sub>	m <sup>3</sup> · h <sup>-1</sup>	26	29
IIA	m <sup>3</sup> · h <sup>-1</sup>	35	42
Endtotaldruck ohne Gasballast			
IIB + H <sub>2</sub>	mbar	0,8	0,8
IIA	mbar	15,0	15,0
Endtotaldruck mit Gasballast			
IIB + H <sub>2</sub>	mbar	1,5	1,5
IIA	mbar	15,0	15,0
Schalldruckpegel (nach DIN 45635)	dB(A)	63	68
Wasserdampfverträglichkeit mit Gasballast	mbar	0,30	0,30
Motorleistung	kW	1,5	1,8
Drehzahl der Pumpe	min <sup>-1</sup>	1500	1800
Standard-Anschlussspannung	V	230/400 (± 10%)	460 (± 10%)
Schutzart	IP	55-F	55-F
Leckrate	mbar · l · s <sup>-1</sup>	≤ 1 × 10 <sup>-3</sup>	≤ 1 × 10 <sup>-3</sup>
Öltyp		LVO 210 (IIB + H <sub>2</sub> ) oder LVO 200 (IIA)	LVO 210 (IIB + H <sub>2</sub> ) oder LVO 200 (IIA)
Ölfüllung, ca.	l	2	2
Werkstoffe (gasberührende Bauteile)		Stahl, Gusseisen, Aluminium, Bronze, FPM, Glas, Polyamid 6.6, Filtermedien (Polymere, Papier), GFK	Stahl, Gusseisen, Aluminium, Bronze, FPM, Glas, Polyamid 6.6, Filtermedien (Polymere, Papier), GFK
Gewicht (mit Ölfüllung)	kg	110	110
Anschlüsse			
Saugseite			
IIB + H <sub>2</sub>	G	1 1/4"	1 1/4"
IIA	G	3/4"	3/4"
Auspuffseite	G	1 1/4"	1 1/4"
Maximale Gaseinlasstemperatur	°C	40	40

**Bestelldaten**
**SOGEVAC SV 40 ATEX**

	<b>50 Hz</b>	<b>60 Hz</b>
	<b>Kat.-Nr.</b>	<b>Kat.-Nr.</b>
SOGEVAC SV 40 ATEX LA IIB + H <sub>2</sub> nach 94/9/EC [  II 1/2 G IIB + H <sub>2</sub> T4 (+5 °C < t <sub>a</sub> < 40 °C) EG Bauartzulassung: PTB04ATEX4013X] mit permanentem Gasballast	<b>960 345</b>	-
SOGEVAC SV 40 ATEX LA IIB + H <sub>2</sub> nach 94/9/EC [  II 1/2 G IIB + H <sub>2</sub> 160 °C (+5 °C < t <sub>a</sub> < 40 °C) EG Bauartzulassung: PTB04ATEX4013X] mit permanentem Gasballast	-	<b>960 345 V 3060</b>
SOGEVAC SV 40 ATEX IIB + H <sub>2</sub> nach 94/9/EC [  II 1/2 G IIB + H <sub>2</sub> T4 (+5 °C < t <sub>a</sub> < 40 °C) EG Bauartzulassung: PTB04ATEX4013X] ohne Gasballast	<b>960 346</b>	-
SOGEVAC SV 40 ATEX IIB + H <sub>2</sub> nach 94/9/EC [  II 1/2 G IIB + H <sub>2</sub> 160 °C (+5 °C < t <sub>a</sub> < 40 °C) EG Bauartzulassung: PTB04ATEX4013X] ohne Gasballast	-	<b>960 346 V 3060</b>
SOGEVAC SV 40 ATEX IIB + H <sub>2</sub> nach 94/9/EC [  II 1/2 G IIB + H <sub>2</sub> T4 (+5 °C < t <sub>a</sub> < 40 °C) EG Bauartzulassung: PTB04ATEX4013X] mit Gasballast und MR 40 Druckregler	<b>960 343</b>	-
SOGEVAC SV 40 ATEX IIA nach 94/9/EC [  II 1(i)/2(o) G IIA T3 (+5 °C < t <sub>a</sub> < 40 °C) EG Bauartzulassung: PTB04ATEX4011X] ohne Gasballast	<b>960 344</b>	<b>960 344 V 3060</b>
SOGEVAC SV 40 ATEX IIA nach 94/9/EC [  II 1(i)/2(o) G IIA T3 (+5 °C < t <sub>a</sub> < 40 °C) EG Bauartzulassung: PTB04ATEX4011X] ohne Gasballast, mit MR 40 Druckregler	<b>960 342</b>	-
Zubehör	<b>auf Anfrage</b>	<b>auf Anfrage</b>
Ersatzteile	<b>auf Anfrage</b>	<b>auf Anfrage</b>

Bitte verwenden Sie für alle Anfragen und Bestellungen für ATEX-Produkte der Kategorien 1 und 2 ausschließlich unseren ATEX-Fragebogen. Diesen finden Sie am Ende des Gesamt-Kataloges bei den Fax-Formblättern oder im Internet unter „www.leybold.com“ unter Download Documents im Bereich Dokumentation.

# ATEX Kategorie 2 Pumpen

## Anwendung

Sobald explosionsfähige Gase gepumpt werden oder in der Umgebung vorhanden sein können, muss der Kunde eine Gefahrenanalyse durchführen. In Europa sind die ATEX-Regelungen 94/9/EC diesbezüglich zu beachten. Für Geräte in Zone 1, stehen ATEX Kategorie 2 SOGEVAC-Pumpen zur Verfügung.

## Klassifizierung

Siehe nachfolgende Tabelle.

## Sicherheitsvorkehrungen

Standardmäßig werden die Pumpen mit FPM-Dichtungen, Ölfilter-Bypass und Öl LEYBONOL LVO 210 ausgestattet. Spezielle ATEX-Auspuff-Filter, Kupplungselemente, Motoren, Schwimmer und Endprüfungen werden eingesetzt bzw. durchgeführt. Ein DN 16 ISO-KF -Anschluss wird für den Gasballast mitgeliefert. Alle Pumpen sind mit Pt100 Temperatur-, Ölpegel- & Ölkastendruck-Sensoren ausgerüstet. Die Motoren sind mit Kaltleitern ausgerüstet.

SOGEVAC-Pumpen in folgenden Größen stehen zur Auswahl:  
SV 40 B, SV 65 B, SV 100 B, SV 200, SV 300 B, SV 630 B, und SV 750 B.

Die Pumpen werden mit einer speziellen Gebrauchsanleitung (GA), Ersatzteilliste (ET) und CE-Erklärung geliefert. Auf die speziellen Hinweise muss geachtet werden.

Wartung & Reparatur solcher Pumpen unterliegen LV-Richtlinien. Wir beraten Sie gerne.

Es dürfen nur spezielles Zubehör (Filter, Ventile, Hähne) und Original-Ersatzteile von Leybold verwendet werden.

## Vorteile für den Anwender

- Hohes Saugvermögen bis zum Enddruck
- Ein Dauerbetrieb der Pumpe bei allen Drücken zwischen 1000 mbar und Enddruck ist möglich
- Integrierte und effektive Ölnebelabscheidung
- Kompakte Konstruktion
- Luft- oder Wassergekühlt
- Verschiedene Gasballast-Varianten: ohne, manuell und permanent auf Anfrage
- Erhältlich in vielen unterschiedlichen Varianten, Motorspannungen, Stützen, usw.

**Die Saugvermögenskurven der ATEX Kategorie 2-Pumpen sind die gleichen, wie bei den Standard- (nicht ATEX) SOGEVAC-Pumpen.**



**Pumpe**
**Enddruck (mbar)**  
**ohne Gasballast      mit Gasballast**

	<b>Kat.-Nr.</b>		
SV 40 B luftgekühlt Ex II (j) 2G b IIB + H <sub>2</sub> T3 / (o) 2G IIC T4 (10 °C < T <sub>a</sub> > 40 °C) X	<b>960305A22</b>	0,5	1,5
SV 65 B luftgekühlt Ex II (j) 2G b IIB + H <sub>2</sub> T3 / (o) 2G IIC T4 (10 °C < T <sub>a</sub> > 40 °C) X	<b>960405A22</b>	0,5	1,5
SV 100 B luftgekühlt Ex II (j) 2G b IIB + H <sub>2</sub> T3 / (o) 2G IIC T4 (10 °C < T <sub>a</sub> > 40 °C) X	<b>960505A22</b>	0,5	1,5
SV 120 B luftgekühlt Ex II (j) 2G b IIB + H <sub>2</sub> T3 / (o) 2G IIC T4 (10 °C < T <sub>a</sub> > 40 °C) X	<b>auf Anfrage</b>	0,5	1,5
SV 200 luftgekühlt Ex II (j) 2G b IIB + H <sub>2</sub> T3 / (o) 2G IIC T3 (10 °C < T <sub>a</sub> > 40 °C) X	<b>10927A22</b>	0,15	0,7
SV 200 wassergekühlt Ex II (j) 2G b IIB + H <sub>2</sub> T3 / (o) 2G IIC T3 (10 °C < T <sub>a</sub> > 40 °C) X	<b>1092702A22</b>	0,15	0,7
SV 300 B luftgekühlt Ex II (j) 2G b IIB + H <sub>2</sub> T3 / (o) 2G IIC T3 (10 °C < T <sub>a</sub> > 40 °C) X	<b>960702A22</b>	0,15	0,7
SV 630 B luftgekühlt Ex II (j) 2G b IIB + H <sub>2</sub> T3 / (o) 3GD IIC T3 (150 °C) (10 < T <sub>a</sub> > 40 °C) X	<b>auf Anfrage</b>	0,15	0,7
SV 630 BF wassergekühlt Ex II (j) 2G b IIB + H <sub>2</sub> T3 / (o) 3GD IIC T3 (150 °C) (10 < T <sub>a</sub> > 40 °C) X	<b>auf Anfrage</b>	0,15	0,7
SV 750 B luftgekühlt Ex II (j) 2G b IIB + H <sub>2</sub> T3 / (o) 3GD IIC T3 (150 °C) (10 < T <sub>a</sub> > 40 °C) X	<b>auf Anfrage</b>	0,15	0,7
SV 750 BF wassergekühlt Ex II (j) 2G b IIB + H <sub>2</sub> T3 / (o) 3GD IIC T3 (150 °C) (10 < T <sub>a</sub> > 40 °C) X	<b>auf Anfrage</b>	0,15	0,7

ATEX Staub außen: auf Anfrage. Für SV 630 B(F) wie bei bestehenden Kat 3 Pumpen.

Die SV 630 B(F) und SV750 B(F) sind außen nur ATEX Kat 3.

Gasballast-Anschluss mit DN 16 ISO-KF wie bei Kat 3 Pumpen. Der manuelle Gasballast ist Standard.

Die SV 40 B bis SV 120 B mit manuellem Gasballast sind T3 innen. Pumpen mit permanentem Gasballast sind T4 innen.

Großer Gasballast oder ohne Gasballast auf Anfrage.

**Bitte verwenden Sie für alle Anfragen und Bestellungen für ATEX-Produkte der Kategorien 1 und 2 ausschließlich unseren ATEX-Fragebogen. Diesen finden Sie am Ende des Gesamt-Kataloges bei den Fax-Formblättern oder im Internet unter „www.leybold.com“ unter Download Documents im Bereich Dokumentation.**

# ATEX Kategorie 3 Pumpen

## Anwendung

Sobald explosionsfähige Gase gepumpt werden oder in der Umgebung vorhanden sein können, muss der Kunde eine Gefahrenanalyse durchführen. In Europa sind die ATEX-Regelungen 94/9/EC diesbezüglich zu beachten. Für Geräte in Zone 2, stehen ATEX Kategorie 3 SOGEVAC-Pumpen zur Verfügung.

## Klassifizierung

Siehe nachfolgende Tabelle.

## Sicherheitsvorkehrungen

Standardmäßig werden die Pumpen mit FPM-Dichtungen, Ölfilter-Bypass und Öl LEYBONOL LVO 210 ausgestattet. Spezielle ATEX-Auspuff-Filter, Kupplungselemente, Motoren, Schwimmer und Endprüfungen werden eingesetzt bzw. durchgeführt. Ein DN 16 ISO-KF -Anschluss wird für den Gasballast mitgeliefert. Alle Pumpen sind mit Pt100 Temperatursensoren ausgerüstet. Die Motoren sind mit Kaltleitern ausgerüstet.

SOGEVAC-Pumpen in folgenden Größen stehen zur Auswahl:  
SV 40 B, SV 65 B, SV 100 B, SV 200, SV 300 B, SV 630 B und SV 750 B.

Die Pumpen werden mit einer speziellen Gebrauchsanleitung (GA), Ersatzteilliste (ET) und CE-Erklärung geliefert. Auf die speziellen Hinweise muss geachtet werden.

Es dürfen nur spezielles Zubehör (Filter, Ventile, Hähne) und Original-Ersatzteile von Leybold verwendet werden.

## Vorteile für den Anwender

- Hohes Saugvermögen bis zum Enddruck
- Ein Betrieb der Pumpe bei allen Drücken zwischen 1000 mbar und dem Enddruck ist möglich
- Integrierte und effektive Ölnebelabscheidung
- Kompakte Konstruktion
- Luft- oder Wassergekühlt
- Umweltfreundlich (geringe Lärm- und Wärmeausstrahlung, geringe Vibrationen)
- Erhältlich in vielen unterschiedlichen Varianten, Motorspannungen, Stützen, usw.

**Die Saugvermögenskurven der ATEX Kategorie 3-Pumpen sind die gleichen, wie bei den Standard- (nicht ATEX) SOGEVAC-Pumpen.**

**Pumpe**
**Enddruck (mbar)**  
**ohne Gasballast      mit Gasballast**

	<b>Kat.-Nr.</b>		
SV 40 B luftgekühlt Ex II (j) 3G IIC T3 / (o) 3 GD IIC T3 (150 °C)(10 < T <sub>a</sub> < 40 °C) X	<b>960305A33</b>	0,5	1,5
SV 65 B luftgekühlt Ex II (j) 3 G IIC T3 / (o) 3 GD IIC T3 (150 °C)(10 < T <sub>a</sub> < 40 °C) X	<b>960405A33</b>	0,5	1,5
SV 100 B luftgekühlt Ex II (j) 3 G IIC T3 / (o) 3 GD IIC T3 (150 °C)(10 < T <sub>a</sub> < 40 °C) X	<b>960505A33</b>	0,5	1,5
SV 200 luftgekühlt Ex II (j) 3 G IIC T3 / (o) 3 GD IIC T3 (150 °C)(10 < T <sub>a</sub> < 40 °C) X	<b>10927A33</b>	0,15	0,7
SV 300 B luftgekühlt Ex II (j) 3 G IIC T3 / (o) 3 GD IIC T3 (150 °C)(10 < T <sub>a</sub> < 40 °C) X	<b>960702A33</b>	0,15	0,7
SV 630 luftgekühlt Ex II (j) 3 G IIC T3 / (o) 3 GD IIC T3 (150 °C)(10 < T <sub>a</sub> < 40 °C) X	<b>960863A33</b>	0,15	0,7
SV 630 BF wassergekühlt Ex II (j) 3 G IIC T3 / (o) 3 GD IIC T3 (150 °C)(10 < T <sub>a</sub> < 40 °C) X	<b>960867A33</b>	0,15	0,7
SV 750 B luftgekühlt Ex II (j) 3 G IIC T3 / (o) 3 GD IIC T3 (150 °C)(10 < T <sub>a</sub> < 40 °C) X	<b>auf Anfrage</b>	0,15	0,7
SV 750 BF wassergekühlt Ex II (j) 3 G IIC T3 / (o) 3 GD IIC T3 (150 °C)(10 < T <sub>a</sub> < 40 °C) X	<b>auf Anfrage</b>	0,15	0,7

Bitte verwenden Sie für alle Anfragen und Bestellungen für ATEX-Produkte der Kategorien 1 und 2 ausschließlich unseren ATEX-Fragebogen. Diesen finden Sie am Ende des Gesamt-Kataloges bei den Fax-Formblättern oder im Internet unter „[www.leybold.com](http://www.leybold.com)“ unter Download Documents im Bereich Dokumentation.

# Zubehör

## Doppel-Einlassfilter und Wälzkolbenpumpen-Adapter TwinFilter 500 für SOGEVAC SV 470 B(F) und SV 570 B(F)



Doppel-Einlassfilter und Wälzkolbenpumpen-Adapter TwinFilter 500

Zur Vermeidung von Staub oder Partikel in ihrem Prozess benutzen sie den neuen Doppel-Einlassfilter und Wälzkolbenpumpen-Adapter TwinFilter 500.

Bei Verwendung des TwinFilters entfällt der sonst übliche Rootsadapter zur Adaption einer Roots Vakuumpumpe. Die Roots Pumpe kann direkt auf den TwinFilter montiert werden.

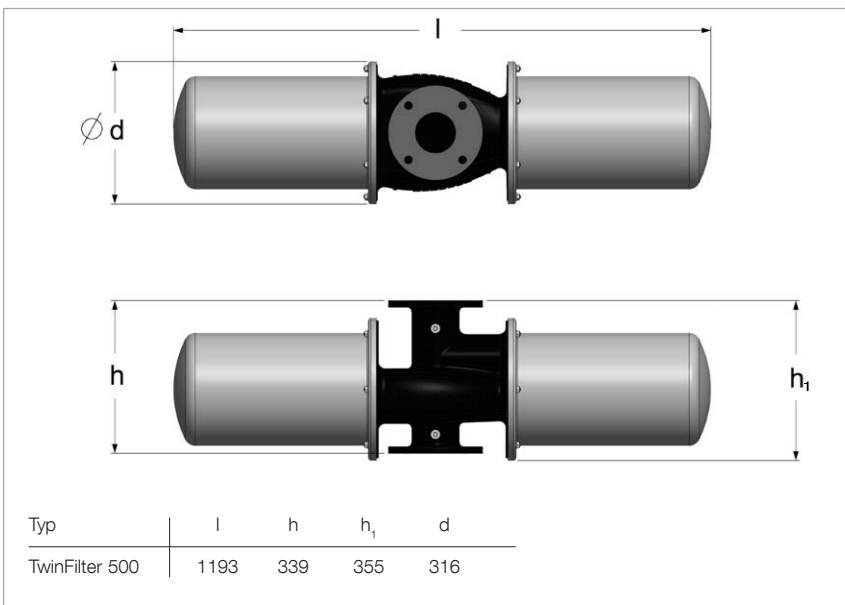
### Typische Anwendungen

- Schutz der Pumpe vor Staub und Partikel
- Kompakte Vorpumpen-Kombination

### Vorteile für den Anwender

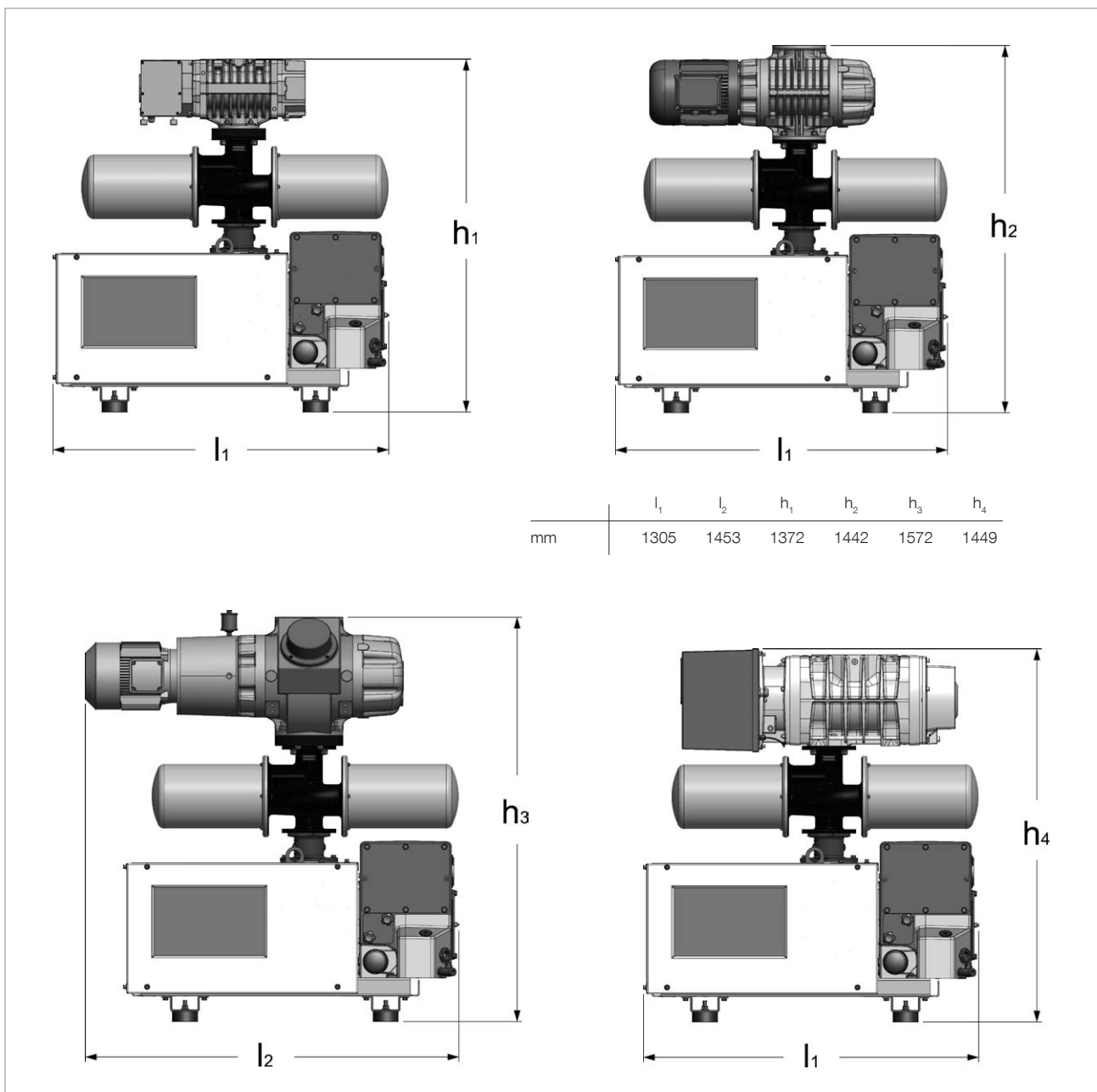
- Kein Gestell notwendig: Kosten und Platzersparnis
- Sehr kompaktes Pumpsystem: Platzersparnis, dennoch Vorpumpenschutz

- Erlaubt 2 verschiedene Einlassfilter in Reihe zu setzen: effizientere Filtration und längere Filterlebensdauer
- Keine Rohrbogen oder Schläuche für die Filtermontage notwendig: kostengünstig



Maßzeichnung des Doppel-Einlassfilter und Wälzkolbenpumpen-Adapter TwinFilter 500

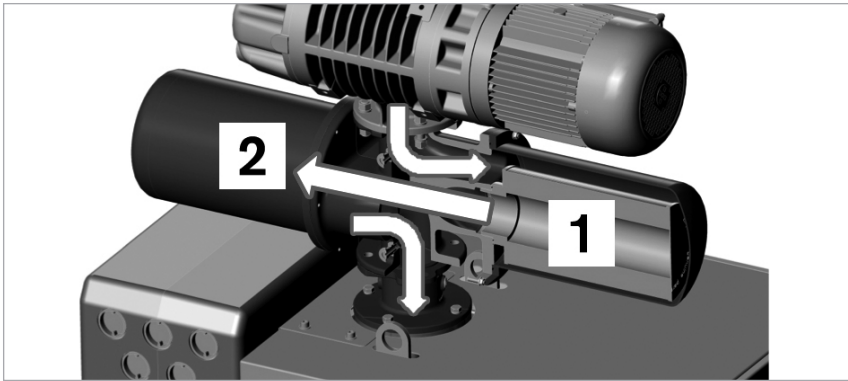
## Mögliche Anschlüsse des Adapters



Möglichkeiten der Wälzkolben-Vakuumpumpen-Montage auf SOGEVAC SV 470 B(F) oder SV 570 B(F):

Oben links mit RUVAC WH 700/702, oben rechts mit RUVAC WA(U)/WS(U) 1001,  
unten links mit RUVAC WA(U)/WS(U) 2001, unten rechts mit RUVAC WH(U) 2500

# Gasdurchfluss



Die Gase strömen zuerst durch den Filter (1), dann durch den Filter (2) und dann in die Vorvakuumpumpe.

Gasdurchfluss

## Auswahl der Einlassfilter

Filterart					
	Papier 2 mm	Polyester 2 µm	Polyester 25 µm	Metall 0,09 mm	Aktivkohle
<b>Applikationen</b>					
<b>Trockene Prozesse</b> mit Staub, Pulver, leichtem Material, usw.	2		1		
<b>Feuchte (Dampf-) Prozesse</b> mit Staub, Pulver, leichtem Material, usw.		2	1		
Schwere Partikel, Plastik, Glas, Verpackungsmaterial, Lebensmittel, usw.		2		1	
Dämpfe mit hohem Molekulargewicht (Lösungsmittel- und Säuredämpfe, Harzdämpfe, Alkalibäder, usw.)		2			1

1= Filter Nr. 1 im Schema „Gasdurchfluss“

2= Filter Nr. 2 im Schema „Gasdurchfluss“

### Technische Daten

### Doppel-Einlassfilter TwinFilter 500

Doppel-Einlassfilter und Wälzkolben-Vakuumpumpen Adapter TwinFilter 500	Papier-Filterpatrone	Polyester-Filterpatrone	Polyester-Filterpatrone	Metall-Filterpatrone	Aktivkohle-Filterpatrone
Teilchen-Größe / Maschenweite	2 µm	2 µm	25 µm	0,09 mm	
Druckverlust <sup>1)</sup> im sauberen Filter (ungefähr) bei					
100 mbar	< 1%	< 1%	< 1%	< 1%	< 1%
10 mbar	< 1%	< 1%	< 1%	< 1%	< 7%
1 mbar	< 13%	< 6%	< 4%	< 3%	< 33%
Wirksamkeit für					
2 µm-Teilchen	98%	98%	–	–	–
5 µm-Teilchen	99%	99%	–	–	–
Gewicht					
Netto, max.	kg	82	82	82	82
Gehäuse	kg	< 10	< 10	< 10	< 10
Filter	kg	< 10	< 10	< 10	< 10
Material	Grauguss, Stahl, Filtermedium	Grauguss, Stahl, Filtermedium	Grauguss, Stahl, Filtermedium	Grauguss, Stahl, Filtermedium	Grauguss, Stahl, Filtermedium

<sup>1)</sup> Der Druckverlust jedes Filters addiert sich

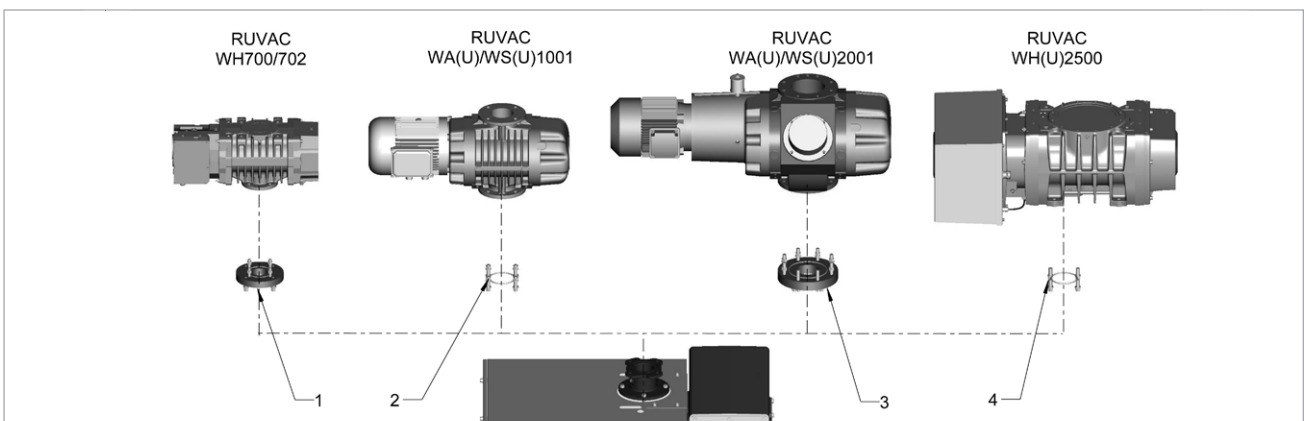
## Bestelldaten

## Doppel-Einlassfilter TwinFilter 500

Doppel-Einlassfilter und Wälzkolben-Vakuumpumpen Adapter TwinFilter 500	Papier-Filterpatrone 2 µm	Polyester-Filterpatrone 2 µm	Polyester-Filterpatrone 25 µm	Metall-Filterpatrone 0,09 mm	Aktivkohle-Filterpatrone
Zum Anbau an <b>SOGEVAC</b>	SV 470 B(F) / SV 570 B(F)	SV 470 B(F) / SV 570 B(F)	SV 470 B(F) / SV 570 B(F)	SV 470 B(F) / SV 570 B(F)	SV 470 B(F) / SV 570 B(F)
<b>Kat. Nr. 9516248PAPO</b> mit Papier-Filterpatrone und Polyester-Filterpatrone 2 µm	<b>X</b>	<b>X</b>	-	-	-
<b>Kat. Nr. 9516248PP</b> mit Polyester-Filterpatrone 2 µm und 25 µm	-	<b>X</b>	<b>X</b>	-	-
<b>Kat. Nr. 9516248MAPO</b> mit Polyester-Filterpatrone 2 µm und Metall-Filterpatrone	-	<b>X</b>	-	<b>X</b>	-
<b>Kat. Nr. 9516248CAPO</b> mit Polyester-Filterpatrone 2 µm und Aktivkohle-Filterpatrone	-	<b>X</b>	-	-	<b>X</b>
<b>Kat. Nr. 9516248V</b> ohne Filter	<b>X</b>	<b>X</b>	<b>X</b>	<b>X</b>	<b>X</b>
Ersatz-Einlassfilter					
<b>Kat. Nr. EK95162PA</b>	<b>X</b>	-	-	-	-
Ersatz-Einlassfilter					
<b>Kat. Nr. EK95162PO2</b>	-	<b>X</b>	-	-	-
Ersatz-Einlassfilter					
<b>Kat. Nr. EK95162PO25</b>	-	-	<b>X</b>	-	-
Ersatz-Einlassfilter					
<b>Kat. Nr. EK95162MA</b>	-	-	-	<b>X</b>	-
Ersatz-Einlassfilter					
<b>Kat. Nr. EK95162CA</b>	-	-	-	-	<b>X</b>

Ölgedichtete Vakuumpumpen

## Wälzkolbenpumpen-Adapter



Verbindungen der Wälzkolbenpumpen-Adapter

## Bestelldaten

## Wälzkolbenpumpen-Adapter

	Kat.-Nr.
Adapter für Wälzkolben-Vakuumpumpe	
RUVAC WH 700/702	<b>9516241V</b>
RUVAC WA(U)/WS(U) 1001	<b>9516242V</b>
RUVAC WA(U)/WS(U) 2001	<b>9516243V</b>
RUVAC WH(U) 2500	<b>9516244V</b>

# Staubfilter (Ansaugseite)



SOGEVAC SV 40 mit montiertem Staubfilter F 40 und verschiedenen Filtereinsätzen

Die Filter bestehen aus einem Stahlgehäuse sowie aus einem Deckel mit drei Schnellverschlussklammern.

## Vorteile für den Anwender

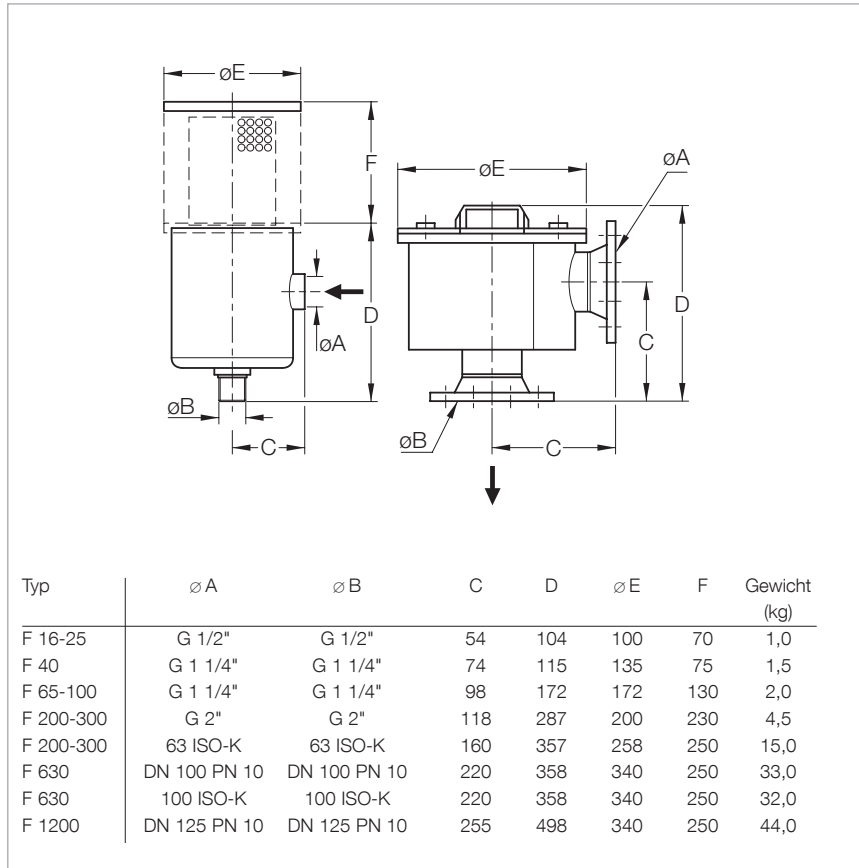
- Gleiches Gehäuse für verschiedene Patronentypen
- Hohes Abscheidevermögen
- Patrone schnell austauschbar

## Papier-Filterpatrone (Standard)

- Abscheiden von Teilchen bis zu 5 µm (Trockener Prozess: Staub, pulverförmiges Gut, Spänchen, usw.)

## Polyester-Filterpatrone

- Abscheiden von Teilchen bis zu 5 µm (Prozess mit Feuchtigkeit: Staub, pulverförmiges Gut, Spänchen, usw.)



Maßzeichnung der Staubfilter F 16-25 bis F 1200

## Metall-Filterpatrone

- Maschenweite 0,08 mm
- Abfangen von festen Teilchen bis 0,08 mm (Kunststoff, Papier, Verpackungen, Lebensmittel)

## Aktivkohle-Filterpatrone

- Niederschlagung von Dämpfen mit hohem Molekulargewicht (Lösungsmittel- und Säuredämpfe, Alkalibäder, usw.)

## Technischer Hinweis

Wir empfehlen, die Filter mit Hilfe eines Rohrbogens waagrecht anzubauen. Damit kann verhindert werden, dass bei Demontage des Filters abgeschiedene Partikel in den Ansaugstutzen geraten.

Bei Verwendung eines Aktivkohle-Filters empfehlen wir, zusätzlich einen Papierpatronen-Filter zwischen Pumpe und Aktivkohle einzubauen.



**Technische Daten**
**Staubfilter**

Staubfilter	Papier- Filterpatrone	Polyester- Filterpatrone	Metall- Filterpatrone	Aktivkohle- Filterpatrone
Druckverlust im sauberen Filter	2%	2%	1%	2%
Wirksamkeit für 5 µm-Teilchen	98%	98%	–	–

**Bestelldaten**
**Staubfilter**

Staubfilter	Kat.-Nr	Kat.-Nr.	Kat.-Nr.	Kat.-Nr.
Staubfilter	Papier- Filterpatrone	Polyester- Filterpatrone	Metall- Filterpatrone	Aktivkohle- Filterpatrone
F 16-25 für Pumpen von 10 bis 25 m³/h (G 1/2")	<b>951 50</b>	<b>711 27 094</b>	<b>711 27 093</b>	<b>711 27 092</b>
Ersatz-Patrone für F 16-25	<b>710 40 760</b>	<b>712 61 288</b>	<b>E 710 65 813</b>	<b>E 710 65 713</b>
F 40 für SV 40 B (G 1 1/4")	<b>951 55</b>	<b>711 27 104</b>	<b>711 27 103</b>	<b>711 27 102</b>
Ersatz-Patrone für F 40	<b>710 46 118</b>	<b>712 61 298</b>	<b>710 49 083</b>	<b>710 49 103</b>
F 65-100 für SV 65 B, SV 100 B (G 1 1/4")	<b>951 60</b>	<b>711 27 114</b>	<b>711 27 113</b>	<b>711 27 112</b>
Ersatz-Patrone für F 65-100	<b>712 13 283</b>	<b>712 61 308</b>	<b>E 712 13 324</b>	<b>E 712 13 304</b>
F 200-300 für SV 200, SV 300 B (G 2")	<b>951 65</b>	<b>711 27 124</b>	<b>711 27 123</b>	<b>711 27 122</b>
F 200-300 für SV 200, SV 300 B (DN 63 ISO-K)	<b>951 68</b>	<b>711 27 127</b>	<b>711 27 126</b>	<b>711 27 125</b>
Ersatz-Patrone für F 200-300 (G 2" oder DN 63 ISO-K)	<b>712 13 293</b>	<b>712 61 318</b>	<b>712 13 334</b>	<b>E 712 13 314</b>
F 630 für SV 630 (B/F), SV 750 (B/F) (DN 100 PN 10)	<b>951 71</b>	<b>711 27 164</b>	<b>711 27 163</b>	<b>711 27 162</b>
F 630 für SV 630 (B/F), SV 750 (B/F) (DN 100 ISO-K)	<b>951 72</b>	<b>711 27 168</b>	<b>711 27 167</b>	<b>711 27 166</b>
Ersatz-Patrone für F 630 (DN 100 PN 10 oder DN 100 ISO-K)	<b>710 35 242</b>	<b>712 61 508</b>	<b>E 710 37 734</b>	<b>710 37 724</b>
F 1200 für SV 1200 (DN 125 PN 10)	<b>951 75</b>	<b>711 27 144</b>	<b>711 27 143</b>	<b>711 27 142</b>
Ersatz-Patrone für F 1200 (2x erforderlich)	<b>710 35 242</b>	<b>712 61 508</b>	<b>E 710 37 734</b>	<b>710 37 724</b>
<b>Ersatzteile</b>				
Dichtungssatz für F 16-25	NBR (Buna N)	<b>714 10 820</b>	<b>714 10 820</b>	<b>714 10 820</b>
Dichtungssatz für F 40	NBR (Buna N)	<b>714 10 830</b>	<b>714 10 830</b>	<b>714 10 830</b>
Dichtungssatz für F 65-100	NBR (Buna N)	<b>714 10 840</b>	<b>714 10 840</b>	<b>714 10 840</b>
Dichtungssatz für F 200-300	NBR (Buna N)	<b>714 10 850</b>	<b>714 10 850</b>	<b>714 10 850</b>
Dichtungs-O-Ring für F 630 / F 1200	NBR (Buna N)	<b>712 41 032</b>	<b>712 41 032</b>	<b>712 41 032</b>

# Flüssigkeits-Abscheider SL



SOGEVAC SV 40 mit Flüssigkeits-Abscheider SL 40

Der Flüssigkeits-Abscheider SL 16-25 besteht aus einem Sammelbehälter aus durchsichtigem Plastikmaterial.

Die Flüssigkeits-Abscheider SL 40 bis SL 1200 sind aus Stahlblech geschweißte Auffanggefäße und wirken als Kondensatfallen. Sie sind mit Gewinde-Anschlüssen versehen.

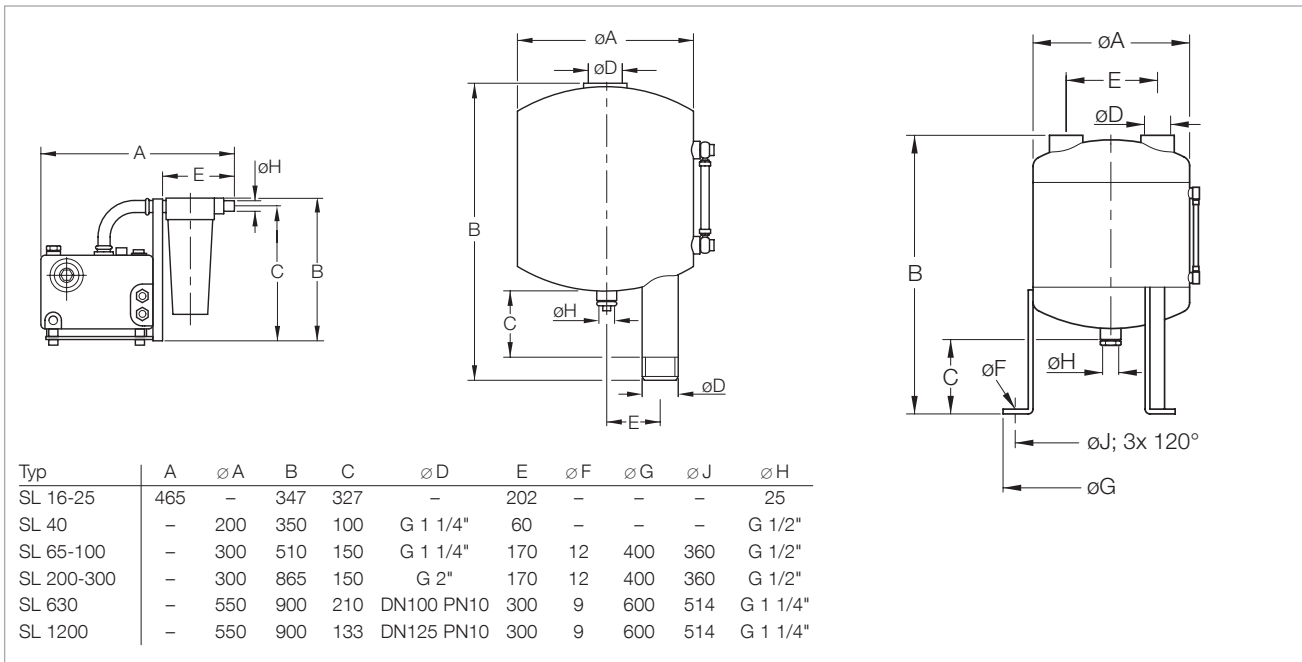
Die Flüssigkeits-Abscheider SL 630 und SL 1200 haben ein Mannloch DN 150 PN 10.

## Vorteile für den Anwender

- Schutz der Pumpen vor Flüssigkeiten, die sich beim Abpumpen von Dämpfen in der Ansaug- oder Auspuff-Leitung niederschlagen

## Technischer Hinweis

Die Abscheider sind mit einem Füllstandanzeiger ausgerüstet, so dass leicht festgestellt werden kann, wann eine Entleerung notwendig ist. Der Kondensat-Ablass ist als Schraubverschluss ausgebildet. Dieser kann durch einen Ablasshahn ersetzt werden.



Maßzeichnung der Abscheider; SL 16-25 (links), SL 40 (mitte) und SL 65-100 bis SL 1200 (rechts)

**Technische Daten**
**Flüssigkeits-Abscheider**

		<b>SL 16-25</b>	<b>SL 40</b>	<b>SL 65-100</b>
Für Pumpe	SOGEVAC	für Pumpen von 10 bis 25 m <sup>3</sup> /h	SV 40 B	SV 40 B/65 B/100 B
Fassungsvermögen für Kondensat	l	2	4	16
Gewicht	kg	3,5	5,0	11,0

**Bestelldaten**
**Flüssigkeits-Abscheider**

		<b>SL 16-25</b>	<b>SL 40</b>	<b>SL 65-100</b>
		<b>Kat.-Nr.</b>	<b>Kat.-Nr.</b>	<b>Kat.-Nr.</b>
Abscheider		<b>951 38</b>	<b>951 40</b>	<b>951 42</b>
Abscheider mit elektrischem Niveauschalter		-	-	<b>951 429 901</b>
Ablasshahn		-	<b>711 30 111</b>	<b>711 30 113</b>

**Technische Daten**
**Flüssigkeits-Abscheider**

		<b>SL 200-300</b>	<b>SL 630</b>	<b>SL 1200</b>
Für Pumpe	SOGEVAC	SV 200/300 B	SV 500/630/750 (B)(F)	SV 500/630/750 (B)(F)/1200
Fassungsvermögen für Kondensat	l	40	80	80
Gewicht	kg	17	58	59

**Bestelldaten**
**Flüssigkeits-Abscheider**

		<b>SL 200-300</b>	<b>SL 630</b>	<b>SL 1200</b>
		<b>Kat.-Nr.</b>	<b>Kat.-Nr.</b>	<b>Kat.-Nr.</b>
Abscheider		<b>951 44</b>	<b>951 47</b>	<b>951 48</b>
Abscheider mit elektrischem Niveauschalter		<b>951 449 900 001</b>	-	-
Ablasshahn		<b>711 30 113</b>	<b>711 30 105</b>	<b>711 30 105</b>
Doppelzapfen für Ablasshahn		-	<b>711 18 033</b>	<b>711 18 033</b>

# Abscheider SEP

## Kondensatoren SEPC



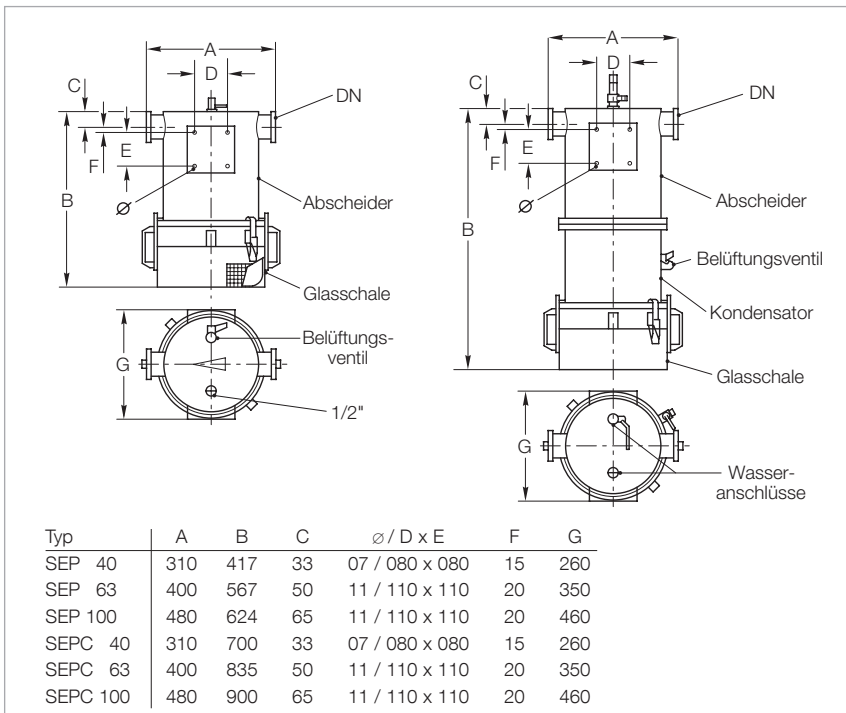
Die Abscheider der SEP- und die Kondensatoren der SEPC-Reihe sind zum Einbau im Vakuumkreis ausgelegt. Sie werden dort eingesetzt, wo Gase Flüssigkeitstropfen (SEP), kondensierbare Dämpfe (SEPC) oder Partikel beinhalten, die dem einwandfreien Betrieb der Pumpen schaden können.

### Vorteile für den Anwender

- Große Aufnahmekapazität für Festkörper
- Große Kondensationsfläche (SEPC)
- Sichtbares Niveau
- Sehr leichte Demontage zur Reinigung
- Leichter Ablass, selbst in Gegenwart von festen Körpern

### Typische Anwendungen

- Entleerung (SEP)
- Verpackung (SEP)
- Transport/Füllen unter Vakuum (SEP/SEPC)
- Trocknung (SEPC)
- Entgasung (SEPC)
- u.v.m.



Maßzeichnung der Abscheider (links) und der Kondensatoren (rechts)

**Technische Daten**

		<b>Abscheider</b>		
		<b>SEP 40</b>	<b>SEP 63</b>	<b>SEP 100</b>
Für Pumpe	SOGEVAC	SV 40 B/65 B/100 B	SV 200/300 B	SV 630 (F)/750
Anschlussflansch	DN	40 ISO-KF	63 ISO-K	100 ISO-K
Kapazität der Schale	l	6	12	12
Gewicht	kg	15	20	40

**Bestelldaten**

		<b>Abscheider</b>		
		<b>SEP 40</b>	<b>SEP 63</b>	<b>SEP 100</b>
		<b>Kat.-Nr.</b>	<b>Kat.-Nr.</b>	<b>60</b>
Ausführung in Stahl		<b>953 54</b>	<b>953 56</b>	<b>953 60</b>
Ausführung in Edelstahl		<b>953 55</b>	<b>953 57</b>	<b>953 61</b>
Bodenstütze		<b>712 43 380</b>	<b>712 43 380</b>	<b>712 43 380</b>

**Technische Daten**

		<b>Kondensatoren</b>		
		<b>SEPC 40</b>	<b>SEPC 63</b>	<b>SEPC 100</b>
Für Pumpe	SOGEVAC	SV 40 B/65 B/100 B	SV 200/300 B	SV 630 (F)/750
Anschlussflansch	DN	40 ISO-KF	63 ISO-K	100 ISO-K
Kapazität der Schale	l	6	12	12
Kondensationfläche	m <sup>2</sup>	2,5	5,0	5,0
Kondensationskapazität <sup>1)</sup>	l/h	10	20	20
Für Kühlwassermenge <sup>2)</sup>	l/h	1500	3000	3000
Wasseranbindung ∅	mm	19	19	19
Gewicht	kg	30	40	65

**Bestelldaten**

		<b>Kondensatoren</b>		
		<b>SEPC 40</b>	<b>SEPC 63</b>	<b>SEPC 100</b>
		<b>Kat.-Nr.</b>	<b>Kat.-Nr.</b>	<b>Kat.-Nr.</b>
Ausführung in Stahl		<b>953 64</b>	<b>953 66</b>	<b>953 68</b>
Ausführung in Edelstahl		<b>953 65</b>	<b>953 67</b>	<b>953 69</b>
Bodenstütze		<b>712 43 380</b>	<b>712 43 380</b>	<b>712 43 380</b>

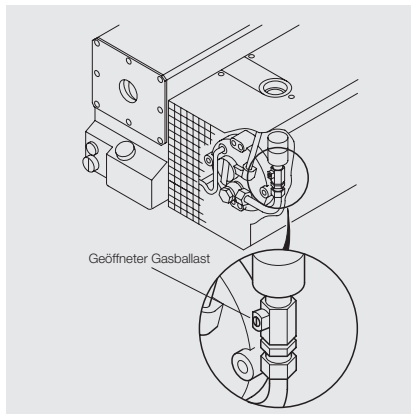
<sup>1)</sup> Für Wasserdampf mit Dampfdruck von 60 mbar

<sup>2)</sup> Kühlwasser mit Eingangs-Temperatur 10 °C und Ausgangs-Temperatur < 15 °C

**Hinweis:** Die Kondensatoren in Edelstahl haben eine Wärmetauscher-Spule aus Kupfer

Falls erforderlich können für die kleinen Pumpen SOGEVAC SV 10 bis SV 25 aus dem Katalog-Teil „Ölgedichtete Vakuumpumpen TRIVAC“ folgende Produkte verwendet werden: Kondensat-Abscheider AK, Abschnitt „Zubehör“.  
Kondensatoren für die große Pumpe SOGEVAC SV 1200 auf Anfrage

## Gasballastventil



Die SOGEVAC-Pumpen SV 10 B, SV 16 B und SV 25 B sind je nach Kat.-Nr. ohne oder mit einem permanenten Gasballast ausgerüstet.

Die SOGEVAC-Pumpen SV 16, SV 25, SV 40 B, SV 65 B, SV 100 B, SV 500 B(F), SV 630 B(F) und SV 750 B(F) sind je nach Kat.-Nr. ohne oder mit einem manuellen, permanenten oder elektromagnetischem Gasballast ausgerüstet.

Die SV 1200 ist standardmäßig mit zwei manuellen Gasballastventilen ausgestattet.

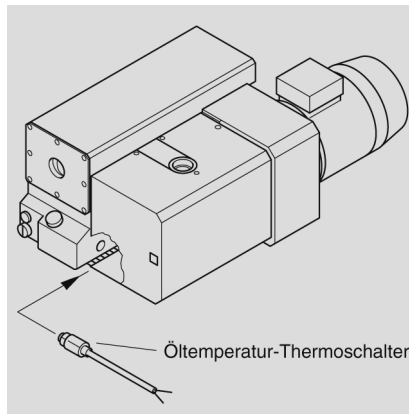
Das Gasballastventil kann auch nachträglich einfach an die SV 40, SV 65, SV 100, SV 200 und SV 300 (wahlweise: standard, groß oder elektromagnetisch) nachgerüstet werden.

### Technischer Hinweis

Das Gasballastventil ermöglicht das Abpumpen von kondensierbaren Dämpfen.

Die zulässigen Wassermengen mit Gasballastventil sind den technischen Daten zu entnehmen.

## Thermoschutzschalter



Der Thermoschutzschalter wird an der heißesten Stelle des Pumpenmoduls angebracht. Er spricht an, wenn die Pumpentemperatur die maximale Betriebstemperatur übersteigt. Dieses Zubehör wird bei Betrieb der Pumpe bei hoher Umgebungstemperatur empfohlen.

Zulässige Schalleistungsdaten des Öffnungskontaktes:

25 V AC, 50 Hz - 5 A

60 V DC - 3 A

Die SV 500, SV 630, SV 750 B(F) und SV 1200 sind bereits serienmäßig mit Thermoschaltern ausgerüstet.

## Bestelldaten

## Zubehör

		Kat.-Nr.	Kat.-Nr.	Kat.-Nr.	Kat.-Nr.	Kat.-Nr.
Für Pumpe	SOGEVAC	SV 16 (B)/25	SV 16 BI	SV 25 B	SV 28 BI	SV 40 B
Gasballastventil (Standard)		integriert	<sup>1)</sup>	integriert	<b>971 462 640</b>	<sup>2)</sup>
Thermoschalter		-	<sup>2)</sup>	<sup>2)</sup>	<b>auf Anfrage</b>	<sup>3)</sup>
Ölstandsensor		<b>711 19 108</b>	<sup>2)</sup>	<sup>2)</sup>	<b>auf Anfrage</b>	<b>711 19 110</b>
Gasballast groß		-	<sup>2)</sup>	<sup>2)</sup> <sup>5)</sup>	-	<sup>4)</sup>
Gasballast mit elektromagnetischem 24 V DC-Ventil		-	-	-	<b>auf Anfrage</b>	<b>auf Anfrage</b>
Auspuff-Filter- Überwachungsdruckschalter		-	-	-	-	<b>971 425 890</b>

## Bestelldaten

## Zubehör

		Kat.-Nr.	Kat.-Nr.	Kat.-Nr.	Kat.-Nr.
Für Pumpe	SOGEVAC	SV 40 BI	SV 65 B	SV 100/120 B	SV 200 <sup>3), 8)</sup>
Gasballastventil (Standard)		<sup>1)</sup>	<sup>1)</sup>	<sup>1)</sup>	<b>951 29</b>
Thermoschalter		<sup>3)</sup>	<sup>3)</sup>	<sup>3)</sup>	<b>951 36</b>
Ölstandsensor		<b>711 19 110</b>	<b>711 19 110</b>	<b>711 19 110</b>	<b>953 96</b>
Gasballast, groß		-	<sup>6)</sup>	<sup>7)</sup>	<b>951 30</b>
Gasballast mit elektromagnetischem 24 V DC-Ventil		<b>auf Anfrage</b>	<b>auf Anfrage</b>	<b>auf Anfrage</b>	<b>951 31</b>
Auspuff-Filter- Überwachungsdruckschalter		<b>971 425 890</b>	<b>971 425 890</b>	<b>971 425 890</b>	<b>712 22 360</b>

## Bestelldaten

## Zubehör

		Kat.-Nr.	Kat.-Nr.	Kat.-Nr.
Für Pumpe	SOGEVAC	SV 300 B	SV 500 B(F), SV 630 B(F), SV 750 B(F) <sup>3), 8)</sup>	SV 1200
Gasballastventil (Standard)		<b>971 464 130</b> <sup>9)</sup>	integriert (24 V DC)	integriert (manuell)
Thermoschalter		<b>971 463 930</b>	integriert	integriert
Ölstandsensor		<b>auf Anfrage</b>	<b>971 425 760</b>	<b>953 99</b>
Gasballast Kit		<b>971 464 130</b> <sup>9)</sup>	-	-
Gasballast mit elektromagnetischem 24 V DC-Ventil		<b>auf Anfrage</b>	<b>971 438 170</b>	<b>auf Anfrage</b> <sup>3)</sup>
Auspuff-Filter- Überwachungsdruckschalter		<b>auf Anfrage</b>	<b>712 22 360</b>	<b>712 22 360</b>

<sup>1)</sup> Je nach Variante

<sup>2)</sup> Nicht nachrüstbar

<sup>3)</sup> Bei Bestellung der Pumpe bitte angeben

<sup>4)</sup> Siehe Pumpe mit der Kat.-Nr. 960 305 V 2040

<sup>5)</sup> Siehe Pumpe mit der Kat.-Nr. 960 251 V 2040

<sup>6)</sup> Siehe Pumpe mit der Kat.-Nr. 960 405 V 0040

<sup>7)</sup> Siehe Pumpe mit der Kat.-Nr. 960 505 V 2040

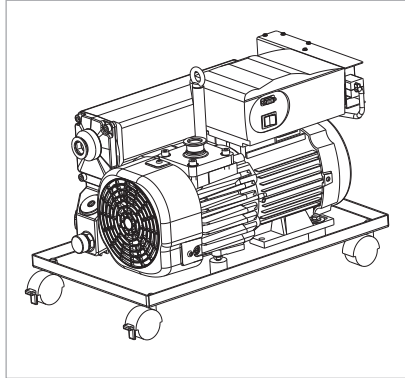
<sup>8)</sup> Zweiter Gasballast möglich. Bitte bei Leybold anfragen

<sup>9)</sup> SV 300 B-Gasballast Kit (Kat.-Nr. 971 464 130) enthält alle Teile für den kleinen, standard und großen Gasdurchfluss

# Mobiles Grundgestell



Mobiles Grundgestell

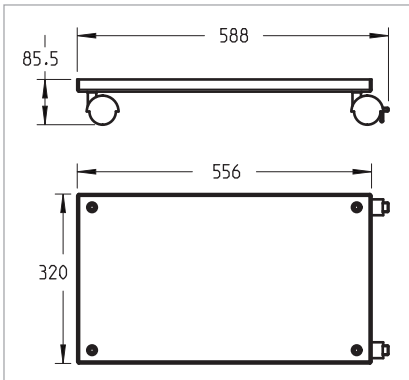


SOGEVAC-Pumpe auf mobilem Grundgestell

Das mobile Grundgestell erlaubt einstufige und zweistufige Drehschieberpumpen bis 65 m<sup>3</sup>/h einfach zu bewegen und vereinfacht dadurch Wartungsarbeiten.

Das öldichte Grundgestell kann bis zu 2 l Öl auffangen und ist mit drehbaren Rollen ausgestattet. Davon sind 2 mit Bremsen ausgerüstet.

Das Grundgestell ändert den Pumpenlärmpegel nicht und vereinfacht Ölabblass und Verschieben der Pumpen.



Maßzeichnung zum mobilen Grundgestell

## Technische Daten

## Mobiles Grundgestell

Nettogewicht, ca.	kg	3
Belastung, max.	kg	90
Öl-Auffangvolumen, max.	l	2
Rollendurchmesser	mm	50
Werkstoff Ölwanne		Edelstahl

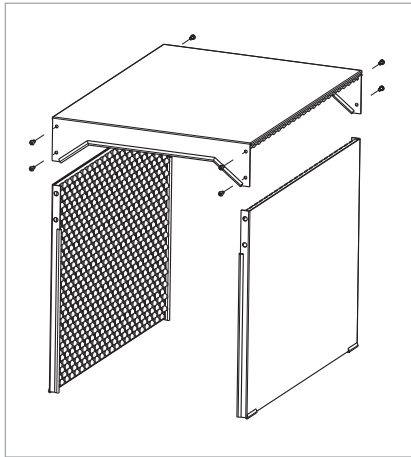
## Bestelldaten

## Mobiles Grundgestell

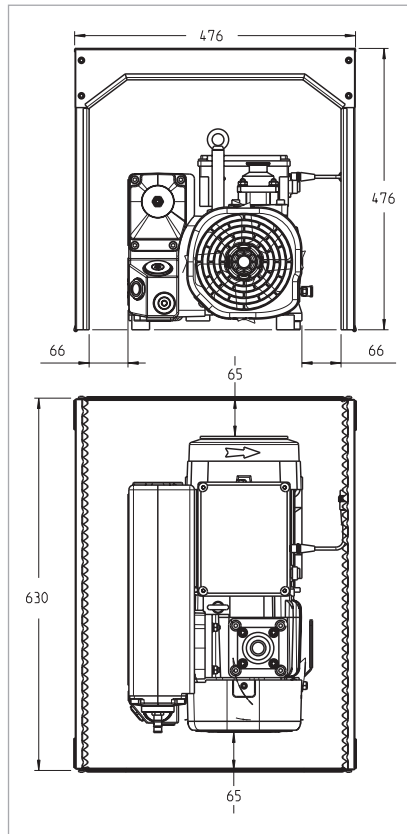
		Kat-Nr.
Für Pumpe	SOGEVAC	Ein- und zweistufige Pumpen bis 65 m <sup>3</sup> /h
Mobiles Grundgestell		<b>960 331 BASE</b>



# Schallschutzhaube



Schallschutzhaube



Maßzeichnung der Schallschutzhaube

Leybold hat eine spezielle Schallschutzhaube für Drehschieberpumpen entwickelt, die den vernommenen Geräuschpegel der Pumpen um ca. 5 dB(A) reduziert und ein Überhitzen der Pumpe durch das an 2 Seiten offene Design verhindert.

Eine Kombination der Schallschutzhaube und mobilem Grundgestell ist möglich.

## Technische Daten

## Schallschutzhaube

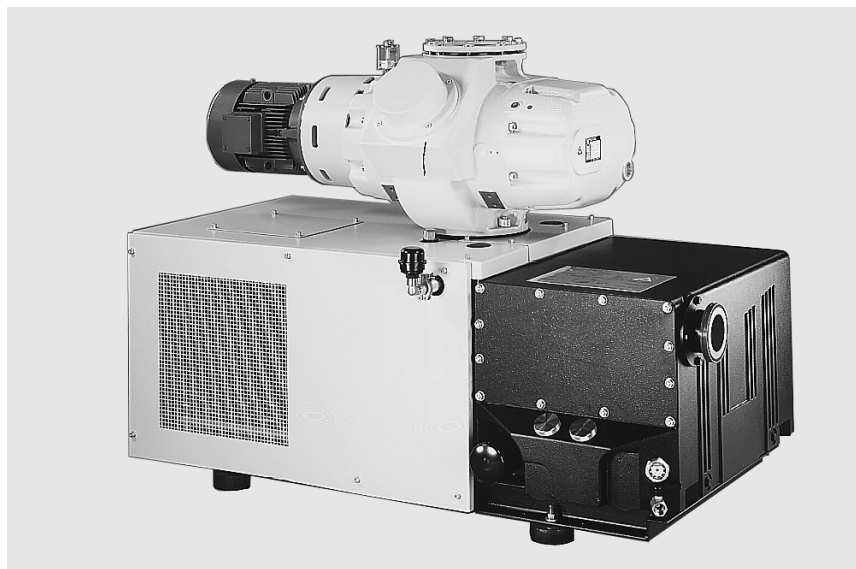
Nettogewicht, ca.	kg	5
Lärmreduzierung, ca.	dB(A)	5
Temperatursteigerung unter Deckel, max.	°C	7
Umgebungsemperatur, max.	°C	34
Werkstoff Struktur Dämpfungsschaum		Galvanisierter Stahl gem. UL-94 HF1

## Bestelldaten

## Schallschutzhaube

		Kat-Nr.	Kat-Nr.
Für Pumpe	SOGEVAC	Einstufige Pumpen bis 65 m <sup>3</sup> /h und zweistufige Pumpen bis 25 m <sup>3</sup> /h –	–  Einstufige Pumpen bis 120 m <sup>3</sup> /h und zweistufige Pumpen bis 65 m <sup>3</sup> /h
Schallschutzhaube		<b>960 331 NENC</b>	<b>960 560 NENC</b>

# Montagezubehör



SOGEVAC SV 630 F mit RUVAC WAU 2001



SOGEVAC SV 200 mit RUVAC WAU 2001

## Bestelldaten

## Montagezubehör

		Kat.-Nr.	Kat.-Nr.	Kat.-Nr.	Kat.-Nr.	Kat.-Nr.
Für Pumpe	SOGEVAC	SV 16 BI	SV 25 B	SV 28 BI	SV 40 B	SV 40 BI
Ölablasshahn G 3/4"		<b>711 30 114</b>	<b>711 30 114</b>	<b>711 30 114</b>	<b>711 30 114</b>	<b>711 30 114</b>
Befestigungssockel für Roots-Montage		nicht möglich	nicht möglich	nicht möglich	nicht möglich	nicht möglich

## Bestelldaten

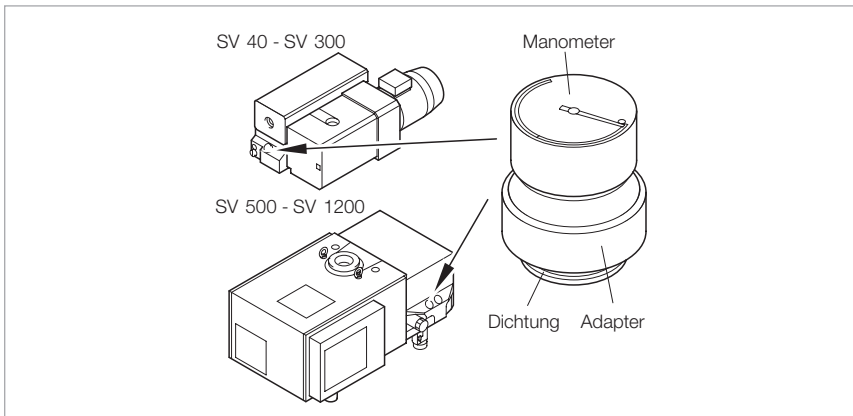
## Montagezubehör

		Kat.-Nr.	Kat.-Nr.	Kat.-Nr.	Kat.-Nr.
Für Pumpe	SOGEVAC	SV 40/65 B	SV 100 B	SV 200	SV 300 B
Befestigungssockel		<b>971 453 840</b>	<b>971 434 000</b>	<b>711 19 208</b>	<b>711 19 208</b>
Ölablasshahn G 3/4"		<b>711 30 114</b>	<b>711 30 114</b>	<b>711 30 114</b>	<b>711 30 114</b>
Halter für Elektro-Anschlüsse		-	-	<b>711 19 226</b>	<b>auf Anfrage</b>
Befestigungssockel für Roots-Montage		nicht möglich	<b>971 448 830 <sup>1)</sup></b>	<b>711 19 209 <sup>2)</sup></b>	<b>971 456 590</b>

<sup>1)</sup> Notwendig für direkte Roots-Montage

<sup>2)</sup> Notwendig für Montage WAU 1001 über SV 200

# Auspuff-Filter-Überwachungsmanometer



Das Manometer (∅ 40 mm) ist im Adapter geklebt und wird anstelle des Öleinfüll-Stopfens montiert. Die Anzeige ist zweifarbig:

grün:  $1000 < p < 1450$  mbar abs.  
Auspuff-Filter in Ordnung

rot:  $p > 1450$  mbar abs.  
Auspuff-Filter verstopft

## Technischer Hinweis

Die Anzeige des Manometers gilt nur für den Fall, dass die Pumpe ihre Be-

triebstemperatur erreicht hat und bei hohen Einlassdrücken.

## Bestelldaten

## Auspuff-Filter-Überwachungsmanometer

		Kat.-Nr.	Kat.-Nr.	Kat.-Nr.
Für Pumpe	SOGEVAC	SV 10 B bis SV 65 B, SV 16 BI, SV 28 BI und SV 40 BI	SV 100 B bis SV 300 B, SV 500 B(F) bis SV 750 B(F)	SV 1200 <sup>1)</sup>
Manometer (mit Adapter und Dichtung)		<b>951 93</b>	<b>951 94</b>	<b>951 95</b>

<sup>1)</sup> Nicht sichtbar von außen

# Kugelhähne und Ventile



Kugelhahn 1 1/4"

## Vorteile für den Anwender

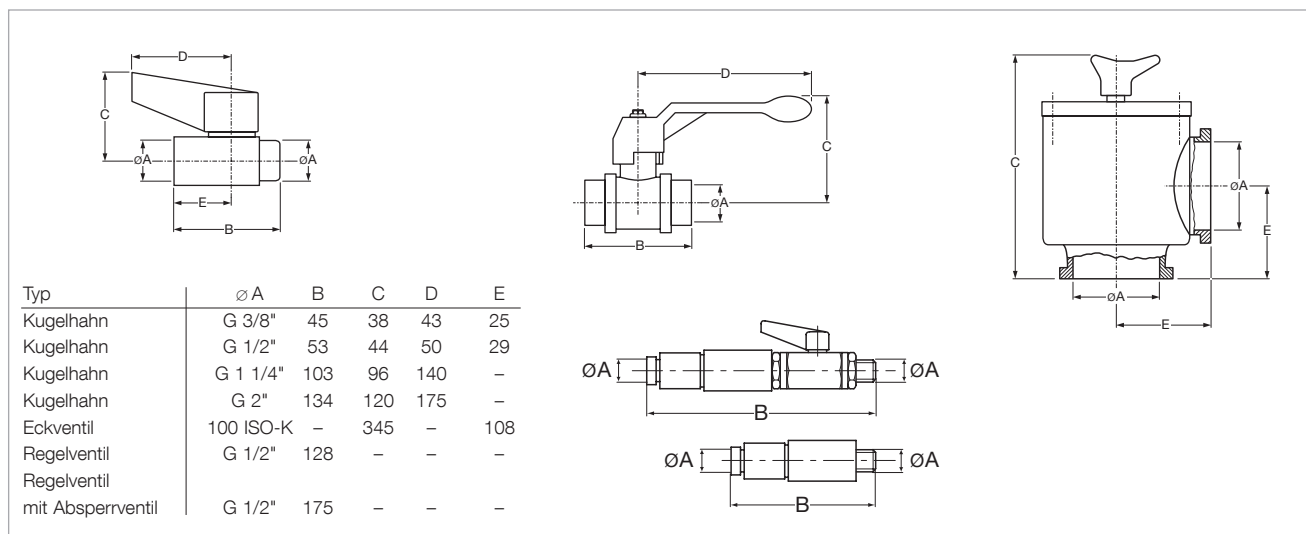
- Leckrate  $\leq 1 \cdot 10^{-6}$  mbar  $\cdot$  l  $\cdot$  s<sup>-1</sup>
- Beidseitig gegen Atmosphärendruck dichtend
- Gegen Atmosphärendruck öffnend
- Geringe Abmessungen
- Einfache und schnelle Bedienung
- Druckbereich von 10<sup>-2</sup> bis 1000 mbar
- Kleine Modelle dienen als Belüftungsventil

Angaben über weitere Absperrorgane enthält unser Katalog-Teil „Ventile“.

## Material

Das Gehäuse der Kugelhähne ist aus Messing, die Kugel ist aus hartverchromtem Messing, der Sitz aus PTFE.

Das Eckventil-Gehäuse ist aus Aluminium, die Spindel und der Ventilteller sind O-Ring gedichtet und aus rostfreiem Stahl.



Maßzeichnung der Kugelhähne; 3/8" und 1/2" (links), 1 1/4" und 2" (mitte), des Eckventils (rechts) und der Regelventile (unten)

**Technische Daten**
**Kugelhähne und Ventile <sup>1)</sup>**

Typ		Kugelhahn	Kugelhahn	Kugelhahn
Anschluss		F/M 3/8" BSP	F/M 1/2" BSP	F/F 1 1/4" BSP
Gewicht	kg	0,12	0,15	1,24

**Bestelldaten**
**Kugelhähne und Ventile <sup>1)</sup>**

		<b>Kat.-Nr.</b>	<b>Kat.-Nr.</b>	<b>Kat.-Nr.</b>
Typ		Kugelhahn	Kugelhahn	Kugelhahn
		<b>971 471 220</b>	<b>711 30 113</b>	<b>711 30 100</b>

**Technische Daten**
**Kugelhähne und Ventile <sup>1)</sup>**

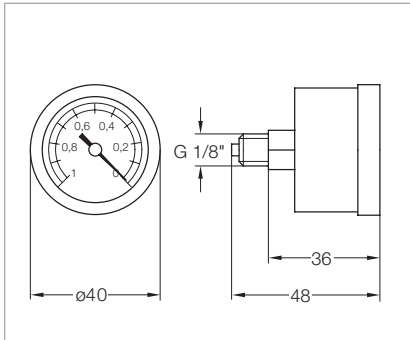
Typ		Kugelhahn	Eckventil	Regelventil	Regelventil mit Absperrventil
Anschluss		F/F 2" BSP	DN 100 ISO-K	F/M 1/2" BSP	F/M 1/2" BSP
Gewicht	kg	3,22	8,0	0,135	0,369

**Bestelldaten**
**Kugelhähne und Ventile <sup>1)</sup>**

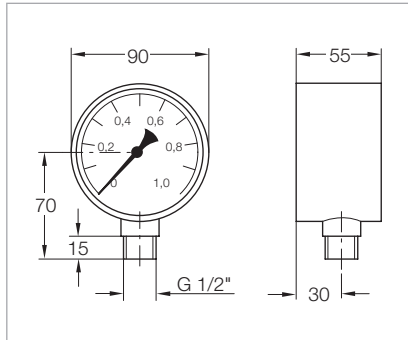
		<b>Kat.-Nr.</b>	<b>Kat.-Nr.</b>	<b>Kat.-Nr.</b>	<b>Kat.-Nr.</b>
Typ		Kugelhahn	Eckventil	Regelventil	Regelventil mit Absperrventil
		<b>711 30 107</b>	<b>107 81</b>	<b>951 86</b>	<b>951 87</b>

<sup>1)</sup> Spezielle Varianten für Sauerstoff-Applikationen auf Anfrage

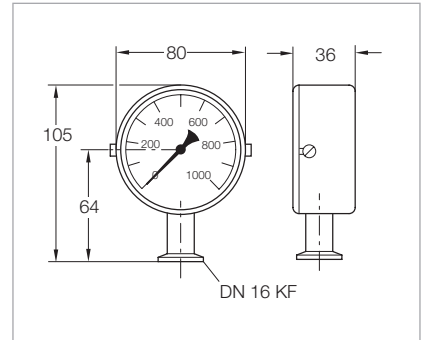
# Bourdon-Feder-Vakuummeter DIAVAC DV 1000



Maßzeichnung zum Bourdon-Feder-Vakuummeter  
Kat.-Nr. 951 90



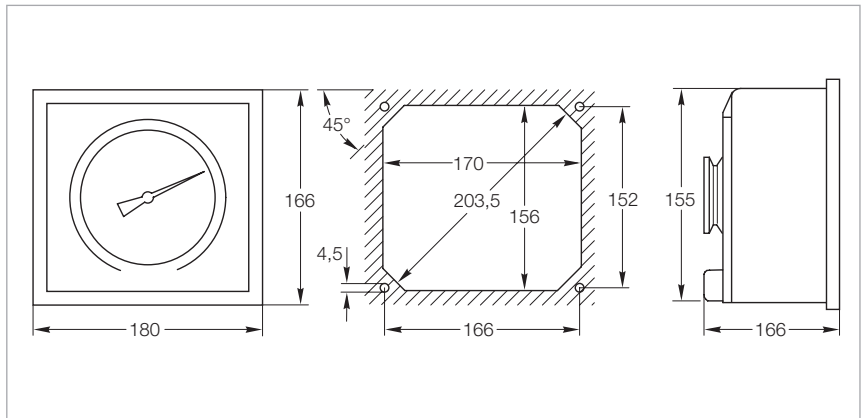
Maßzeichnung zum Bourdon-Feder-Vakuummeter  
Kat.-Nr. 951 92



Maßzeichnung zum Bourdon-Feder-Vakuummeter  
Kat.-Nr. 160 40



DIAVAC DV 1000



Maßzeichnung und Schalttafel-Ausbruch zum DIAVAC DV 1000, Kat.-Nr. 160 67

### Vorteile für den Anwender

- Einfache, robuste und erschütterungsunempfindliche Vakuum-Messgeräte für den Grobvakuumbereich
- Lineare Anzeige
- Übersichtliche, auch aus größerer Entfernung ablesbare Skala
- Anzeige abhängig vom jeweils herrschenden atmosphärischen Luftdruck

### Technische Daten

### Bourdon-Feder-Vakuummeter / DIAVAC DV 1000

Messbereich		0 bis 100%	0 bis 1 bar	0 bis 1020 mbar	1 bis 1000 mbar
Anschluss		M 1/8" BSP	M 1/2" BSP	DN 16 ISO-KF	DN 40 ISO-KF
Skalenlänge	mm	55	140	140	270
Gesamthöhe	mm	48	115	105	166
Gewicht	kg	0,60	0,56	0,28	2,70
Anzeigeart		Unterdruck in bar	Absolutdruck in mbar	Absolutdruck in mbar	Absolutdruck in mbar

### Bestelldaten

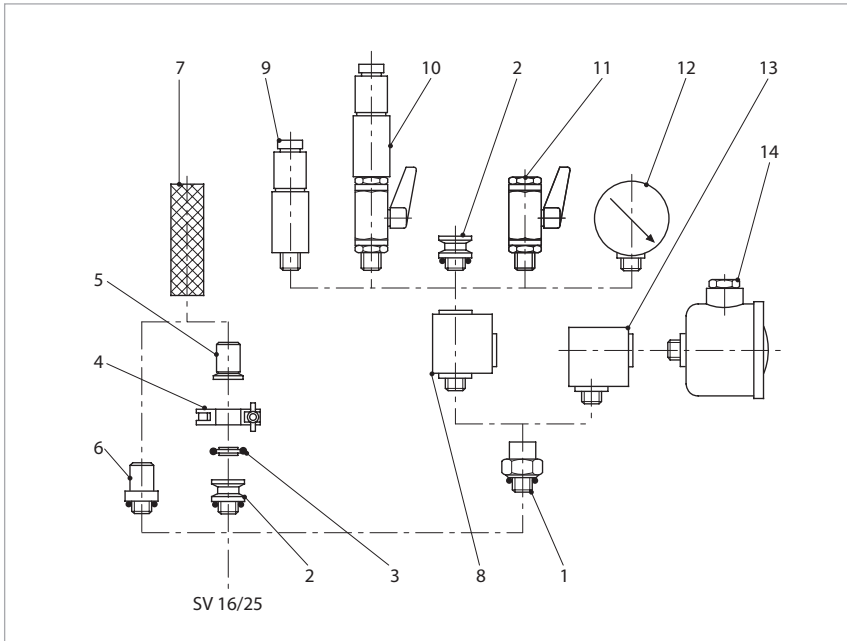
### Bourdon-Feder-Vakuummeter / DIAVAC DV 1000

	Kat.-Nr.	Kat.-Nr.	Kat.-Nr.	Kat.-Nr.
Bourdon-Feder-Vakuummeter	<b>951 90</b>	<b>951 92</b>	<b>160 40</b>	-
DIAVAC DV 1000	-	-	-	<b>160 67</b>

Standard-Messgerät für alle SOGEVAC-Pumpen ist Kat.-Nr. 951 92.

Angaben über weitere Vakuum-Messgeräte enthält unser Produkt-Kapitel „Vakuum messen, steuern, regeln“

# Verbindungselemente für SOGEVAC SV 10 B, SV 16, SV 16 B, SV 16 D, SV 25, SV 25 B, SV 25 D



Verbindungselemente für SOGEVAC SV 10 B, SV 16 B, SV 25 B und SV 16, SV 25

Die aufgeführten Verbindungselemente sind speziell auf die SOGEVAC-Pumpen abgestimmt. Wir empfehlen, zum Anschluss von SOGEVAC-Pumpen nur diese oder andere passende Leybold-Bauteile zu verwenden, um das Saugvermögen der Pumpe oder die Dichtigkeit der Anlage nicht zu beeinträchtigen.

Angaben über weitere Verbindungselemente enthält der Katalog-Teil „Flanschbauteile“.

## Technische Daten

## Verbindungselemente

Pos.	Bezeichnung	Anschluss	Material
1	Verbindungsstück	G 1/2" M/F	Aluminium
2	Einschraubflansch <sup>1)</sup>	G 1/2" M – DN 16 ISO-KF	Aluminium, eloxiert
3	Zentrier링 <sup>1)</sup>	DN 16 ISO-KF	Aluminium
4	Spannring	DN 10/16 ISO-KF	Aluminium
5	Schlauchanschluss	DN 16 ISO-KF – DN 25 mm	Aluminium, eloxiert
6	Schlauchanschluss <sup>1)</sup>	G 1/2" M – DN 25 mm	Aluminium, eloxiert
7	PVC-Schlauch	∅ 25 mm, 1 m lang	PVC
8	T-Stück	G 1/2" M/F/F	Aluminium, eloxiert
9	Vakuum-Regelventil	G 1/2" M	Messing/Aluminium
10	Vakuum-Regelventil mit Absperr-Ventil	G 1/2" M	Messing, vernickelt/Aluminium
11	Kugelhahn	G 1/2" M/F	Messing, vernickelt
12	Bourdon-Feder-Vakuummeter	G 1/2" M	
13	Rohrbogen 90°	G 1/2" M/F	Aluminium, eloxiert
14	Staubfilter	G 1/2" M/F	
15	Einlass-Reduzierung <sup>1)</sup> (nicht abgebildet)	G 1/2" M - G 3/4" F	galvanisierter Stahl

<sup>1)</sup> Mit NBR-O-Ring

M = Außengewinde

F = Innengewinde

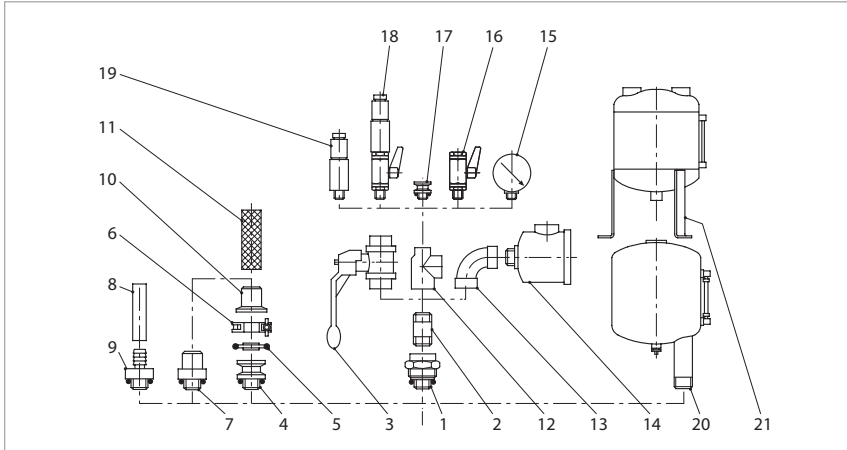


**Bestelldaten**
**Verbindungselemente**

Pos. Bezeichnung	SV 10 B	SV 16, 16 B, 16 D	SV 25, 25 B, 25 D
	Kat.-Nr.	Kat.-Nr.	Kat.-Nr.
1 Verbindungsstück	711 18 020	711 18 020	711 18 020
2 Einschraubflansch <sup>1)</sup>	711 18 120	711 18 120	711 18 120
3 Zentrierring <sup>1)</sup>	183 26	183 26	183 26
4 Spannring	183 41	183 41	183 41
5 Schlauchanschluss	711 18 300	711 18 300	711 18 300
6 Schlauchanschluss <sup>1)</sup>	711 18 011	711 18 011	711 18 011
7 PVC-Schlauch	711 18 323	711 18 323	711 18 323
8 T-Stück	711 18 250	711 18 250	711 18 250
9 Vakuum-Regelventil	951 86	951 86	951 86
10 Vakuum-Regelventil mit Absperr-Ventil	951 87	951 87	951 87
11 Kugelhahn	711 30 113	711 30 113	711 30 113
12 Bourdon-Feder-Vakuummeter	951 92	951 92	951 92
13 Rohrbogen 90°	711 18 210	711 18 210	711 18 210
14 Staubfilter mit Papier-Filterpatrone mit Aktivkohle-Filterpatrone mit Metall-Filterpatrone mit Polyester-Filterpatrone	951 50 711 27 092 711 27 093 711 27 094	951 50 711 27 092 711 27 093 711 27 094	951 50 711 27 092 711 27 093 711 27 094
15 Einlass-Reduzierung <sup>1)</sup> (nicht abgebildet)	951 24	951 24	951 24

**Spezielle Varianten für Sauerstoff-Applikationen auf Anfrage**
<sup>1)</sup> Mit NBR-O-Ring

# Verbindungselemente für SOGEVAC SV 40 B, SV 65 B, SV 100 B



Verbindungselemente für SOGEVAC SV 40 B, SV 65 B, SV 100 B

## Technische Daten

## Verbindungselemente

Pos.	Bezeichnung	Anschluss	Material
1	Verbindungsstück <sup>1)</sup>	G 1 1/4" M/F	Aluminium, NBR
2	Doppel-Nippel	G 1 1/4" M/M	Stahl
3	Kugelhahn	G 1 1/4" F/F	Messing, vernickelt
4	Einschraubflansch <sup>1)</sup>	G 1 1/4" M – DN 40 ISO-KF	Aluminium, eloxiert
5	Zentrier링	DN 40 ISO-KF	Aluminium
6	Spanning	DN 32/40 ISO-KF	Aluminium
7	Schlauchanschluss <sup>1)</sup>	G 1 1/4" M / DN 40 mm	Aluminium, eloxiert
8	Gummischlauch	∅ 10 x 25 mm, 1 m lang	
9	Schlauchanschluss <sup>1)</sup>	G 1 1/4" M – DN 10	Aluminium, eloxiert
10	Schlauchanschluss	DN 40 ISO-KF/DN 40 mm	Aluminium, eloxiert
11	PVC-Schlauch	∅ 40 mm, 1 m lang	
12	T-Reduzierstück Hülse	G 1 1/4" – 1 1/4" – 1/2" F/F/F	GG
13	Rohrbogen 90°	G 1 1/4" F/F	GG
14	Staubfilter	G 1 1/4" M/F	
15	Bourdon-Feder-Vakuummeter	G 1/2" M	
16	Kugelhahn	G 1/2" M/F	Messing, vernickelt
17	Einschraubflansch <sup>1)</sup>	G 1/2" M – DN 16 ISO-KF	Aluminium, eloxiert
18	Vakuum-Regelventil mit Absperr-Ventil	M 1/2" BSP	Messing, vernickelt/Aluminium
19	Vakuum-Regelventil	M 1/2" BSP	Messing, vernickelt/Aluminium
20	Kondensat-Abscheider	G 1 1/4" – 1 1/4" – 3/8" M/F	
21	Kondensat-Abscheider	G 1 1/4" – 1 1/4" – 1/2" F/F/F	

<sup>1)</sup> inkl. O-Ring

M = Außengewinde

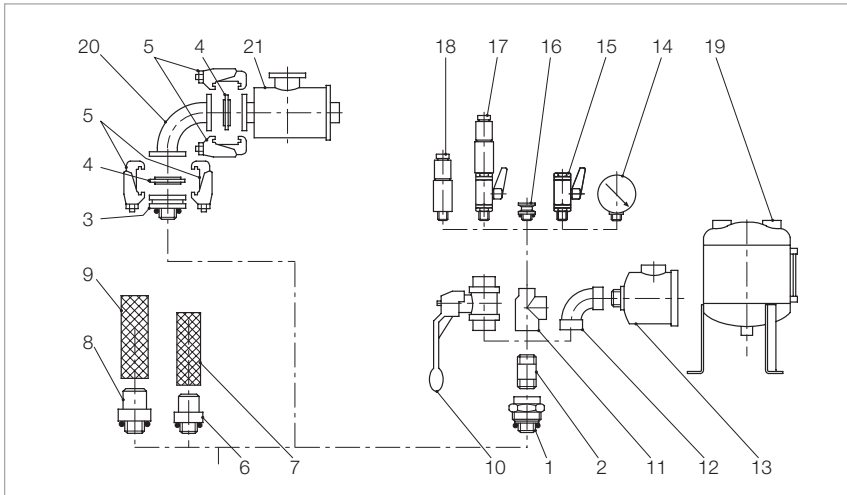
F = Innengewinde

**Bestelldaten**
**Verbindungselemente**

Pos. Bezeichnung	SV 40 B	SV 65 B	SV 100 B
	Kat.-Nr.	Kat.-Nr.	Kat.-Nr.
1 Verbindungsstück <sup>1)</sup>	711 18 023	711 18 023	711 18 023
2 Doppel-Nippel	711 18 033	711 18 033	711 18 033
3 Kugelhahn	711 30 105	711 30 105	711 30 105
4 Einschraubflansch <sup>1)</sup>	711 18 123	711 18 123	711 18 123
5 Zentrierring	183 28	183 28	183 28
6 Spannring	183 43	183 43	183 43
7 Schlauchanschluss <sup>1)</sup>	711 18 013	711 18 013	711 18 013
8 Gummischlauch	172 03	172 03	172 03
9 Schlauchanschluss <sup>1)</sup>	711 18 153	711 18 153	711 18 153
10 Schlauchanschluss	711 18 303	711 18 303	711 18 303
11 PVC-Schlauch	711 18 324	711 18 324	711 18 324
12 T-Reduzierstück Hülse	711 18 263	711 18 263	711 18 263
13 Rohrbogen 90°	711 18 213	711 18 213	711 18 213
14 Staubfilter mit Papier-Filterpatrone mit Aktivkohle-Filterpatrone mit Metall-Filterpatrone mit Polyester-Filterpatrone	951 55 711 27 102 711 27 103 711 27 104	951 60 711 27 112 711 27 113 711 27 114	951 60 711 27 112 711 27 113 711 27 114
15 Bourdon-Feder-Vakuummeter	951 92	951 92	951 92
16 Kugelhahn	711 30 113	711 30 113	711 30 113
17 Einschraubflansch <sup>1)</sup>	711 18 120	711 18 120	711 18 120
18 Vakuum-Regelventil mit Absperr-Ventil	951 87	951 87	951 87
19 Vakuum-Regelventil	951 86	951 86	951 86
20 Kondensat-Abscheider	951 40	-	-
21 Kondensat-Abscheider	951 42	951 42	951 42

**Spezielle Varianten für Sauerstoff-Applikationen auf Anfrage**
<sup>1)</sup> inkl. O-Ring

# Verbindungselemente für SOGEVAC SV 200, SV 300 B



Verbindungselemente für SOGEVAC SV 200 und SV 300 B

## Technische Daten

## Verbindungselemente

Pos.	Bezeichnung	Anschluss	Material
1	Verbindungsstück <sup>1)</sup>	G 2" M/F	Aluminium, eloxiert
2	Doppel-Nippel	G 2" M/M – 150 mm	Stahl
3	Einschraubflansch <sup>1)</sup>	G 2" M – DN 63 ISO-K	Stahl, verzinkt
4	Zentrierung mit Außenring <sup>1)</sup>	DN 63 ISO-K	Aluminium, CR
5	Satz Klammerschrauben DN ISO-K (4 Stück)	M10 x 24	Stahl, verzinkt
6	Schlauchanschluss <sup>1)</sup>	G 2" M – DN 50 mm	Aluminium, eloxiert
7	PVC-Schlauch	∅50 mm, 1 m lang	PVC
8	Schlauchanschluss <sup>1)</sup>	G 2" M – DN 60 mm	Aluminium, eloxiert
9	PVC-Schlauch	∅60 mm, 1 m lang	PVC
10	Kugelhahn	G 2" F/F	Messing, vernickelt
11	T-Reduzierstück	G 2" – 2" – 1/2" F/F/F	GG
12	Rohrbogen 90°	G 2" F/F	GG
13	Staubfilter	G 2" M/F	
14	Bourdon-Feder-Vakuummeter	G 1/2" M	
15	Kugelhahn	G 1/2" M/F	Messing, vernickelt/Aluminium
16	Einschraub-Nippel <sup>1)</sup>	G 1/2" M – DN 16 ISO-KF	Aluminium, eloxiert
17	Vakuum-Regelventil mit Absperr-Ventil	G 1/2" M	Messing, vernickelt/Aluminium
18	Vakuum-Regelventil	G 1/2" M	Messing, vernickelt/Aluminium
19	Kondensat-Abscheider	G 2" – 2" – 1/2" F/F/F	
20	Rohrbogen 90°	DN 63 ISO-K	Edelstahl
21	Staubfilter mit Papier-Patrone	DN 63 ISO-K	

<sup>1)</sup> inkl. O-Ring

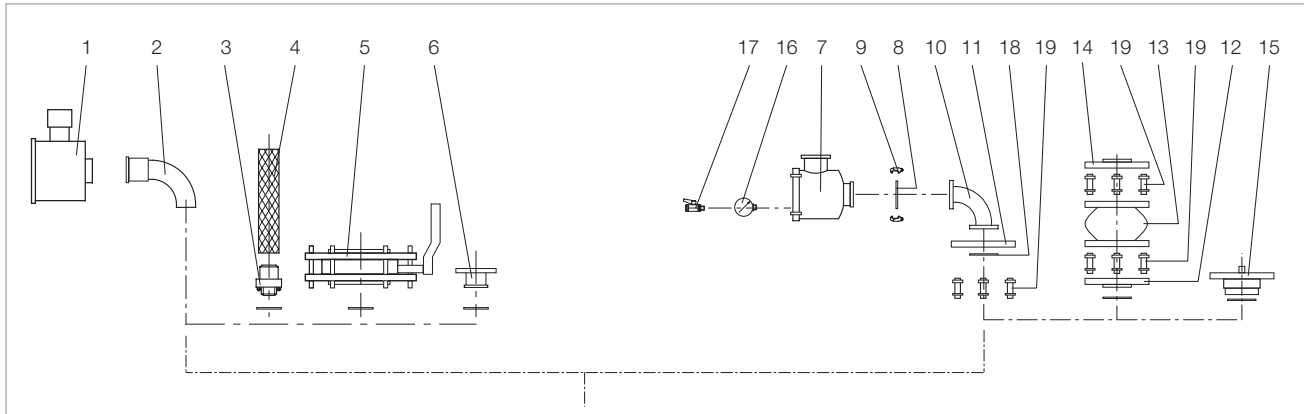
M = Außengewinde  
F = Innengewinde

**Bestelldaten**
**Verbindungselemente**

Pos.	Bezeichnung	SV 200	SV 300 B
		Kat.-Nr.	Kat.-Nr.
1	Verbindungsstück <sup>1)</sup>	711 18 025	711 18 025
2	Doppel-Nippel	711 18 035	711 18 035
3	Einschraubflansch <sup>1)</sup>	711 18 126	711 18 126
4	Zentrierring mit Außenring <sup>1)</sup>	268 05	268 05
5	Satz Klammerschrauben DN ISO-K (4 Stück)	267 01	267 01
6	Schlauchanschluss <sup>1)</sup>	711 18 015	711 18 015
7	PVC-Schlauch	711 18 325	711 18 325
8	Schlauchanschluss <sup>1)</sup>	711 18 016	711 18 016
9	PVC-Schlauch	711 18 326	711 18 326
10	Kugelhahn	711 30 107	711 30 107
11	T-Reduzierstück	711 18 265	711 18 265
12	Rohrbogen 90°	711 18 215	711 18 215
13	Staubfilter mit Papier-Filterpatrone	951 65	951 65
	mit Aktivkohle-Filterpatrone	711 27 122	711 27 122
	mit Metall-Filterpatrone	711 27 123	711 27 123
	mit Polyester-Filterpatrone	711 27 124	711 27 124
14	Bourdon-Feder-Vakuummeter	951 92	951 92
15	Kugelhahn	711 30 113	711 30 113
16	Einschraub-Nippel <sup>1)</sup>	711 18 120	711 18 120
17	Vakuum-Regelventil mit Absperr-Ventil	951 87	951 87
18	Vakuum-Regelventil	951 86	951 86
19	Kondensat-Abscheider	951 44	951 44
20	Rohrbogen 90°	887 25	887 25
21	Staubfilter mit Papier-Patrone	951 68	951 68

**Spezielle Varianten für Sauerstoff-Applikationen auf Anfrage**
<sup>1)</sup> Mit NBR-O-Ring

# Verbindungselemente für SOGEVAC SV 470 B(F), SV 570 B(F)



Verbindungselemente für SOGEVAC SV 470 B(F), SV 570 B(F)

## Technische Daten

## Verbindungselemente

Pos.	Bezeichnung	Anschluss	Material
1	Staubfilter mit Papier-Filterpatrone mit Metall-Filterpatrone mit Aktivkohle-Filterpatrone	G3" F/M	Stahl, verzinkt
2	Rohrbogen 90°	G3" M/F	Gußeisen, lackiert
3	Adapter	G3" M – DN 90	Stahl, lackiert
4	PVC-Schlauch	∅ 90 mm, 1 m lang	
5	Handventil	G3" M/F	Gußeisen, lackiert
6	Flansch	G3" M – DN 100 ISO-K	Aluminium
7	Staubfilter mit Papier-Filterpatrone mit Metall-Filterpatrone mit Aktivkohle-Filterpatrone mit Polyester-Filterpatrone	DN 100 ISO-K DN 100 ISO-K DN 100 ISO-K DN 100 ISO-K	Stahl, lackiert Stahl, lackiert Stahl, lackiert Stahl, lackiert
8	Zentrierring mit O-Ring	DN 100 ISO-K	Edelstahl
9	Satz Klammerschrauben (4 Stück werden benötigt)	M10 x 24	Stahl, verzinkt
10	Rohrbogen 90°	DN 100 ISO-K	Edelstahl
11	Zwischen-Flansch	DN 100 ISO-K, DIN 2501	Stahl, lackiert
12	Dreh-Flansch	DN 100 PN 10 – G3" M	Stahl, lackiert
13	Kompensator	DN 100 PN 10	Stahl / Gummi
14	Flansch	DN 100 PN 10 – G3" F	Stahl, lackiert
15	Doppel-Nippel	DN 100 ISO-K / DN 100 PN 10 – G3" M	Stahl, lackiert
16	Meßgerät / Manometer	G1/2" M	
17	Belüftungsventil	G1/2" M/F	Stahl
18	O-Ring		FPM
19	Bolzen Satz	M16	Stahl, verzinkt

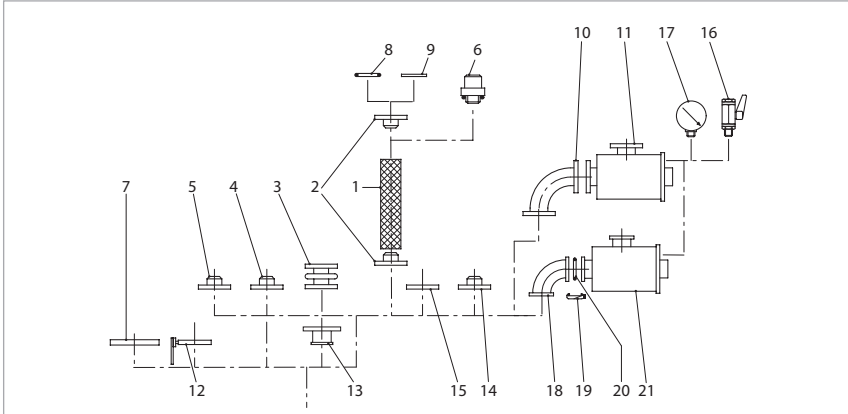
M = Außengewinde  
F = Innengewinde

**Bestelldaten**
**Verbindungselemente**
**SV 470 B(F)**
**SV 570 B(F)**

Pos.	Bezeichnung	Kat.-Nr.	Kat.-Nr.
1	Staubfilter mit Papier-Filterpatrone mit Metall-Filterpatrone mit Aktivkohle-Filterpatrone	<b>Auf Anfrage</b> <b>Auf Anfrage</b> <b>Auf Anfrage</b>	<b>Auf Anfrage</b> <b>Auf Anfrage</b> <b>Auf Anfrage</b>
2	Rohrbogen 90°	<b>9516 223V</b>	<b>9516 223V</b>
3	Adapter	<b>9516 221V</b>	<b>9516 221V</b>
4	PVC-Schlauch	<b>711 18 329</b>	<b>711 18 329</b>
5	Handventil	<b>9516 225V</b>	<b>9516 225V</b>
6	Flansch <sup>1)</sup>	<b>711 18 127</b>	<b>711 18 127</b>
7	Staubfilter mit Papier-Filterpatrone mit Metall-Filterpatrone mit Aktivkohle-Filterpatrone mit Polyester-Filterpatrone	<b>951 72</b> <b>711 27 167</b> <b>711 27 166</b> <b>711 27 168</b>	<b>951 72</b> <b>711 27 167</b> <b>711 27 166</b> <b>711 27 168</b>
8	Zentrierung mit O-Ring <sup>1)</sup>	<b>268 06</b>	<b>268 06</b>
9	Satz Klammerschrauben DN ISO-K (4 Stück)	<b>267 01</b>	<b>267 01</b>
10	Rohrbogen 90°	<b>887 26</b>	<b>887 26</b>
11	Zwischen-Flansch	<b>267 50</b>	<b>267 50</b>
12	Dreh-Flansch	<b>9516 226V</b>	<b>9516 226V</b>
13	Kompensator	<b>711 18 342</b>	<b>711 18 342</b>
14	Flansch	<b>711 18 370</b>	<b>711 18 370</b>
15	Doppel-Nippel	<b>9516 222V</b>	<b>9516 222V</b>
16	Meßgerät / Manometer	<b>951 92</b>	<b>951 92</b>
17	Belüftungsventil	<b>711 30 113</b>	<b>711 30 113</b>
18	O-Ring FKM	<b>712 42 892</b>	<b>712 42 892</b>
19	Bolzen Satz	<b>714 12 440</b>	<b>714 12 440</b>

**Spezielle Varianten für Sauerstoff-Applikationen auf Anfrage**
<sup>1)</sup> Mit NBR-O-Ring

# Verbindungselemente für SOGEVAC SV 500 B(F), SV 630 B(F), SV 750 B(F)



Verbindungselemente für SOGEVAC SV 500 B(F), SV 630 B(F), SV 750 B(F)

## Technische Daten

## Verbindungselemente

Pos.	Bezeichnung	Anschluss	Material
1	PVC-Schlauch	∅90 mm, 1 m lang	
2	Schlauchanschluss	DN 100 PN 10 – DN 90 mm	Stahl
3	Elastisches Ausgleichselement	∅100 – PN 10	Edelstahl/Aluminium/Gummi
4	Adapter-Flansch	DN 100 PN 10 – 4" BSP	Stahl
5	Adapter-Flansch	DN 100 PN 10 – 3" BSP	Stahl
6	Adapter-Flansch	4" BSP M – DN 90	Stahl/NBR
7	Adapter für Wälzkolbenpumpe	RUVAC 1001 RUVAC 2001 RUVAC WH4400	Stahl/NBR Stahl/FPM Stahl/FPM
8	O-Ring	∅110 x 5	NBR
9	Zentrierring mit O-Ring	DN 100 PN 10 – DN 100 ISO-K	Aluminium/NBR
10	Rohrbogen 90°	DN 100 PN 10	Stahl
11	Staubfilter F 630	DN 100 PN 10	
12	Hand-Absperrklappe	DN 100 PN 10	GG
13	Adapter	DN 100 PN 10 – 100 ISO-K	Aluminium
13	Elektropneumatisches Ventil	DN 100	
14	Adapter-Flansch mit Rohransatz	DN 100 PN 10 (Rohr ∅ 108)	Stahl
15	Überwurf-Flansch	DN 100 PN 10 – DN 100 ISO-K	Stahl
16	Kugelhahn	G 1/2" M/F	Messing, vernickelt/Aluminium
17	Bourdon-Feder-Vakuummeter	1/2" BSP M	
18	Rohrbogen 90°	DN 100 ISO-K	Edelstahl
19	Klammerschrauben für DN ISO-K Satz = 4 Stück	M 10 x 24	Stahl, verzinkt
20	Zentrierring	DN 100 ISO-K	Aluminium/NBR
21	Staubfilter	DN 100 ISO-K	
	Schraubensatz (nicht gezeichnet) Satz = 8 Schrauben und 8 Muttern	DN 100 PN 10	Stahl, verzinkt

M = Außengewinde

F = Innengewinde

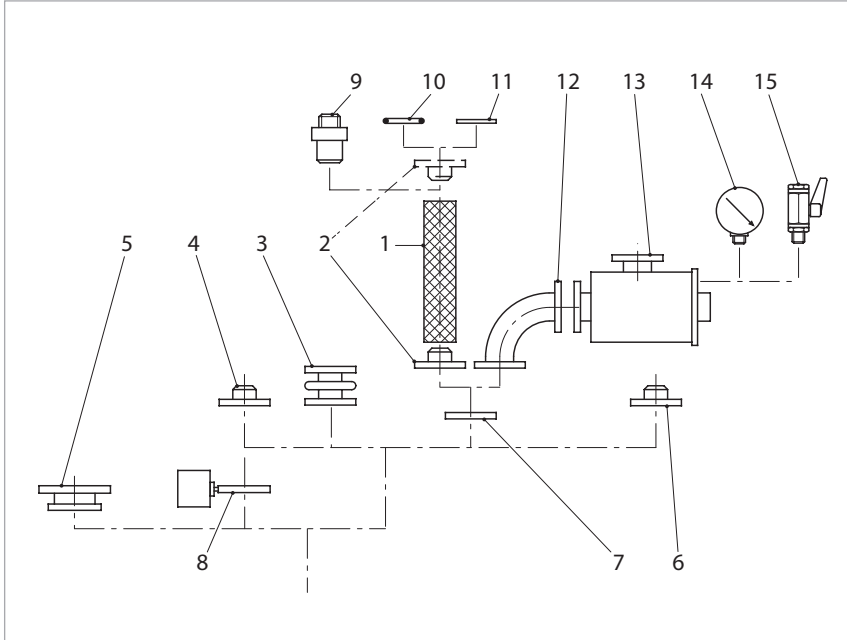


**Bestelldaten**
**Verbindungselemente**

Pos. Bezeichnung	SV 500 B(F)	SV 630 B(F)	SV 750 B(F)
	Kat.-Nr.	Kat.-Nr.	Kat.-Nr.
1 PVC-Schlauch	711 18 329	711 18 329	711 18 329
2 Schlauchanschluss	711 18 362	711 18 362	711 18 362
3 Elastisches Ausgleichselement	711 18 342	711 18 342	711 18 342
4 Adapter-Flansch	711 18 372	711 18 372	711 18 372
5 Adapter-Flansch	711 18 370	711 18 370	711 18 370
6 Adapter-Flansch	711 18 017	711 18 017	711 18 017
7 Adapter für Wälzkolbenpumpe RUVAC 1000 RUVAC 2000 RUVAC WH4400	971 432 340 971 432 350 971 43 WH4400	971 432 340 971 432 350 971 43 WH4400	971 432 340 971 432 350 971 43 WH4400
8 O-Ring	712 42 882	712 42 882	712 42 882
9 Zentrierring mit O-Ring	711 18 391	711 18 391	711 18 391
10 Rohrbogen 90°	711 18 284	711 18 284	711 18 284
11 Staubfilter F 630 mit Papier-Filterpatrone mit Aktivkohle-Filterpatrone mit Metall-Filterpatrone mit Polyester-Filterpatrone	951 71 711 27 162 711 27 163 711 27 164	951 71 711 27 162 711 27 163 711 27 164	951 71 711 27 162 711 27 163 711 27 164
12 Hand-Absperrklappe	711 30 116	711 30 116	711 30 116
13 Adapter	711 18 336	Option	Option
13 Elektropneumatisches Ventil	-	Option	Option
14 Adapter-Flansch mit Rohransatz	711 18 351	711 18 351	711 18 351
15 Überwurf-Flansch	711 18 383	711 18 383	711 18 383
16 Kugelhahn	711 30 113	711 30 113	711 30 113
17 Bourdon-Feder-Vakuummeter	951 92	951 92	951 92
18 Rohrbogen 90°	887 26	887 26	887 26
19 Klammerschrauben für DN ISO-K Satz = 4 Stück	267 01	267 01	267 01
20 Zentrierring <sup>1)</sup>	268 06	268 08	268 08
21 Staubfilter mit Papier-Filterpatrone mit Aktivkohle-Filterpatrone mit Metall-Filterpatrone mit Polyester-Filterpatrone	951 72 711 27 166 711 27 167 711 27 168	951 72 711 27 166 711 27 167 711 27 168	951 72 711 27 166 711 27 167 711 27 168
Schraubensatz (nicht gezeichnet) Satz = 8 Schrauben und 8 Muttern	714 12 440	714 12 440	714 12 440

**Spezielle Varianten für Sauerstoff-Applikationen auf Anfrage**
<sup>1)</sup> inkl. O-Ring

# Verbindungselemente für SOGEVAC SV 1200



Verbindungselemente für SOGEVAC SV 1200

## Technische Daten

## Verbindungselemente

Pos.	Bezeichnung	Anschluss	Material
1	PVC-Schlauch	∅ 90 mm, 1 m lang	PVC
2	Schlauchanschluss	DN 125 PN 10 – DN 90 mm	Stahl
3	Kupplung	DN 125 PN 10	Edelstahl/Aluminium/Gummi
4	Flansch mit Rohransatz <sup>1)</sup>	DN 125 (Rohr 139,7)	Stahl
5	Adapter für Wälzkolbenpumpe	RUVAC 2001 RUVAC 3001 RUVAC WH 4400/7000	Stahl Stahl/FPM Stahl/FPM
6	Adapter-Flansch	DN 125 PN 10 – G 4" F	Stahl
7	Überwurf-Flansch	DN 125 PN 10 – DN 160 ISO-K	Stahl
8	EP-Ventil	DN 125 PN 10	GG
9	Schlauchanschluss	G 4" M – DN 90 mm	Stahl/NBR
10	O-Ring 165 x 5 165 x 5		NBR FPM
11	Zentrierung <sup>1)</sup>	DN 125 PN 10 – DN 160 ISO-K	Aluminium
12	Rohrbogen 90°	DN 125 PN 10	Stahl
13	Staubfilter	DN 125 PN 10	
14	Bourdon-Feder-Vakuummeter	G 1/2" M	
15	Kugelhahn	G 1/2" M/F"	Messing, vernickelt/Aluminium

<sup>1)</sup> inkl. O-Ring

M = Außengewinde

F = Innengewinde

**Bestelldaten****Verbindungselemente****SV 1200**

	<b>Kat.-Nr.</b>
Pos. Bezeichnung	
1 PVC-Schlauch	<b>711 18 329</b>
2 Schlauchanschluss	<b>711 18 363</b>
3 Kupplung	<b>711 18 343</b>
4 Flansch mit Rohransatz <sup>1)</sup>	<b>711 18 355</b>
5 Adapter für Wälzkolbenpumpe RUVAC 2001	<b>953 37</b>
RUVAC 3001	<b>953 38</b>
RUVAC WH 4400/7000	<b>953 3WH</b>
6 Adapter-Flansch	<b>711 18 117</b>
7 Überwurf-Flansch	<b>711 18 386</b>
8 EP-Ventil	<b>715 69 202</b>
9 Schlauchanschluss	<b>711 18 017</b>
10 O-Ring 165 x 5	<b>712 42 902</b>
165 x 5	<b>712 42 912</b>
11 Zentrierring <sup>1)</sup>	<b>711 18 396</b>
12 Rohrbogen 90°	<b>711 18 287</b>
13 Staubfilter mit Papier-Filterpatrone	<b>951 75</b>
mit Aktivkohle-Filterpatrone	<b>711 27 142</b>
mit Metall-Filterpatrone	<b>711 27 143</b>
mit Polyester-Filterpatrone	<b>711 27 144</b>
14 Bourdon-Feder-Vakuummeter	<b>951 92</b>
15 Kugelhahn	<b>711 30 113</b>

**Spezielle Varianten für Sauerstoff-Applikationen auf Anfrage**<sup>1)</sup> inkl. O-Ring

# Vertriebs- und Servicenetz

## Deutschland

### Leybold GmbH

Sales, Service, Support Center (3SC)  
Bonner Straße 498  
D-50968 Köln  
T: +49-(0)221-347 1234  
F: +49-(0)221-347 31234  
sales@leybold.com  
www.leybold.com

### Leybold GmbH VB Nord

Niederlassung Berlin  
Industriestraße 10b  
D-12099 Berlin  
T: +49-(0)30-435 609 0  
F: +49-(0)30-435 609 10  
sales.bn@leybold.com

### Leybold GmbH

**VB Süd**  
Niederlassung München  
Karl-Hammerschmidt-Straße 34  
D-85609 Aschheim-Dornach  
T: +49-(0)89-357 33 9-10  
F: +49-(0)89-357 33 9-33  
sales.mn@leybold.com  
service.mn@leybold.com

### Leybold Dresden GmbH Service Competence Center

Zur Wetterwarte 50, Haus 304  
D-01109 Dresden  
Service:  
T: +49-(0)351-88 55 00  
F: +49-(0)351-88 55 041  
info.dr@leybold.com

## Europa

### Belgien

**Leybold Nederland B.V.**  
**Belgisch bijkantoor**  
Leuvensesteenweg 542-9A  
B-1930 Zaventem  
Sales:

T: +32-2-711 00 83  
F: +32-2-720 83 38  
sales.zv@leybold.com  
Service:  
T: +32-2-711 00 82  
F: +32-2-720 83 38  
service.zv@leybold.com

### Frankreich

**Leybold France S.A.S.**  
Parc du Technopolis, Bâtiment Beta  
3, Avenue du Canada  
F-91940 Les Ulis cedex  
Sales und Service:  
T: +33-1-69 82 48 00  
F: +33-1-69 07 57 38  
info.ctb@leybold.com  
sales.ctb@leybold.com

### Leybold France S.A.S.

Valence Factory  
640, Rue A. Bergès  
B.P. 107  
F-26501 Bourg-lès-Valence Cedex  
T: +33-4-75 82 33 00  
F: +33-4-75 82 92 69  
marketing.vc@leybold.com

## Großbritannien

### Leybold UK LTD.

Unit 9  
Silverglade Business Park  
Leatherhead Road  
Chessington  
Surrey (London)  
KT9 2QL  
Sales:  
T: +44-13-7273 7300  
F: +44-13-7273 7301  
sales.ln@leybold.com  
Service:  
T: +44-13-7273 7320  
F: +44-13-7273 7303  
service.ln@leybold.com

## Italien

### Leybold Italia S.r.l.

Via Trasimeno 8  
I-20128 Mailand  
Sales:  
T: +39-02-27 22 31  
F: +39-02-27 20 96 41  
sales.mi@leybold.com  
Service:  
T: +39-02-27 22 31  
F: +39-02-27 22 32 17  
service.mi@leybold.com

## Niederlande

### Leybold Nederland B.V.

Floridareef 102  
NL-3565 AM Utrecht  
Sales und Service:  
T: +31-(30) 242 63 30  
F: +31-(30) 242 63 31  
sales.ut@leybold.com  
service.ut@leybold.com

## Schweiz

### Leybold Schweiz AG, Pfäffikon

Churerstrasse 120  
CH-8808 Pfäffikon  
Lager- und Lieferanschrift:  
Riedthofstrasse 214  
CH-8105 Regensdorf  
Sales:  
T: +41-44-308 40 50  
F: +41-44-302 43 73  
sales.zh@leybold.com  
Service:  
T: +41-44-308 40 62  
F: +41-44-308 40 60  
service.zh@leybold.com

## Spanien

### Leybold Spain, S.A.

C/. Huelva, 7  
E-08940 Cornellà de Llobregat  
(Barcelona)  
Sales:  
T: +34-93-666 43 11  
F: +34-93-666 43 70  
sales.ba@leybold.com  
Service:  
T: +34-93-666 46 13  
F: +34-93-685 43 70  
service.ba@leybold.com

## Amerika

## USA

### Leybold USA Inc.

5700 Mellon Road  
USA-Export, PA 15632  
T: +1-724-327-5700  
F: +1-724-325-3577  
info.ex@leybold.com  
Sales:  
T: +1-724-327-5700  
F: +1-724-333-1217  
Service:  
T: +1-724-327-5700  
F: +1-724-325-3577

## Brasilien

### Leybold do Brasil Ltda.

Rod. Vice-Prefeito Hermenegildo Tonolli,  
nº. 4413 - 6B  
Distrito Industrial  
CEP 13.213-086 Jundiaí - SP  
Sales und Service:  
T: +55 11 3395 3180  
F: +55 11 99467 5934  
sales.ju@leybold.com  
service.ju@leybold.com

## Asien

## Volksrepublik China

### Leybold (Tianjin) International Trade Co. Ltd.

Beichen Economic  
Development Area (BEDA),  
No. 8 Western Shuangchen Road  
Tianjin 300400  
China  
Sales und Service:  
T: +86-22-2697 0808  
F: +86-22-2697 4061  
F: +86-22-2697 2017  
sales.tj@leybold.com  
service.tj@leybold.com

## Indien

### Leybold India Pvt Ltd.

No. 82(P), 4th Phase  
K.I.A.D.B. Plot  
Bommasandra Industrial Area  
Bangalore - 560 099  
Indien  
Sales und Service:  
T: +91-80-2783 9925  
F: +91-80-2783 9926  
sales.bgl@leybold.com  
service.bgl@leybold.com

## Japan

### Leybold Japan Co., Ltd.

Headquarters  
Shin-Yokohama A.K.Bldg., 4th floor  
3-23-3, Shin-Yokohama  
Kohoku-ku, Yokohama-shi  
Kanawaga 222-0033  
Japan  
Sales:  
T: +81-45-471-3330  
F: +81-45-471-3323  
sales.yh@leybold.com

### Leybold Japan Co., Ltd.

Tsukuba Technical Service Center  
1959, Kami-yokoba  
Tsukuba-shi, Ibaraki-shi 305-0854  
Japan  
Service:  
T: +81-29 839 5480  
F: +81-29 839 5485  
service.iik@leybold.com

## Malaysia

### Leybold Malaysia

### Leybold Singapore Pte Ltd.

No. 1 Jalan Hi-Tech 2/6  
Kulim Hi-Tech Park  
Kulim, Kedah Darul  
Aman 09000  
Malaysia  
Sales and Service:  
T: +604 4020 222  
F: +604 4020 221  
sales.ku@leybold.com  
service.ku@leybold.com

## Süd Korea

### Leybold Korea Ltd.

3F. Jellzone 2 Tower  
Jeongja-dong 159-4  
Bundang-gu Sungnam-si  
Gyeonggi-do  
Bundang 463-384, Korea  
Sales:  
T: +82-31 785 1367  
F: +82-31 785 1359  
sales.bd@leybold.com  
Service:  
623-7, Upsung-Dong  
Cheonan-Si  
Chungcheongnam-Do  
Korea 330-290  
T: +82-41 589 3035  
F: +82-41 588 0166  
service.cn@leybold.com

## Singapur

### Leybold Singapore Pte Ltd.

8 Commonwealth Lane #01-01  
Singapore 149555  
Singapore  
Sales und Service:  
T: +65-6303 7030  
F: +65-6773 0039  
sales.sg@leybold.com  
service.sg@leybold.com

## Taiwan

### Leybold Taiwan Ltd.

No 416-1, Sec. 3  
Chunghsin Rd., Chutung  
Hsinchu County 310  
Taiwan, R.O.C.  
Sales und Service:  
T: +886-3-500 1688  
F: +886-3-583 3999  
sales.hc@leybold.com  
service.hc@leybold.com

## Headquarter

### Leybold GmbH

Bonner Straße 498  
D-50968 Köln  
T: +49-(0)221-347-0  
F: +49-(0)221-347-1250  
info@leybold.com



www.leybold.com