

# AK31 P: Pneumatischer Stellantrieb

## Ihr Vorteil für mehr Energieeffizienz

Präzise Ansteuerung von Klappen bei geringstem Luftbedarf

## Eigenschaften

- Konformitätsprüfung gemäss EN 13463-1 und EN 1127-1 (Ex-Zone 1 II 2 G T6)
- Rollmembrane aus Silikon, Antriebsspindel aus nicht rostendem Stahl mit Aussengewinde M8
- Stecknippel zum Anschliessen von Kunststoffschläuchen mit Innendurchmesser 4 mm

## Technische Daten

Kenngrössen		
Steuerdruck <sup>1)</sup>		0...1,2 bar
Max. Druck		1,5 bar
Wirksame Fläche		30 cm <sup>2</sup>
Hub		50 mm
Hebellänge für 90°		35 mm
Laufzeit für 100% Hub <sup>2)</sup>		5 s

Umgebungsbedingungen		
Zul. Umgebungstemperatur		-5...60 °C

Konstruktiver Aufbau		
Gehäusematerial		Schwer entflammbarer Kunststoff

Normen, Richtlinien		
Schutzart		IP 20

## Typenübersicht

**i** Zul. Klappenfläche: Richtwert für gleichschenkelige, leichtgängige Luftklappen. Bei dichten Luftklappen nach DIN 1946 ist die erhöhte Stellkraft zum Überwinden der Lamellendichtungen zu berücksichtigen

Typ	AK31P1F001	AK31P2F001	AK31P3F001
Arbeitsdruckbereich	0,3...0,9 bar	0,2...0,6 bar	0,3...0,9 bar
Stellkraft bei 0 bar	70 N	40 N	160 N
Stellkraft bei 1,2 bar	70 N	160 N	40 N
Drehmoment 0 bar	1,8 Nm	1 Nm	4 Nm
Drehmoment 1,2 bar	1,8 Nm	4 Nm	1 Nm
Zul. Klappenfläche	0,6 m <sup>2</sup>	0,3 m <sup>2</sup>	0,3 m <sup>2</sup>
Luftverbrauch für 100% Hub	0,3 l <sub>n</sub>	0,2 l <sub>n</sub>	0,2 l <sub>n</sub>
Gewicht	0,3	0,32	0,32

## Zubehör

Typ	Beschreibung
0274587000	Befestigungskonsole
0274589000	Gerades Kugelgelenk mit 2 Muttern M8
0274593000	Winkelkugelgelenk mit 2 Muttern M8
0370039000	Verbindungsmutter M8, 2 Kontermuttern M8
0370040000	Gewindestange M8, Länge 500 mm
0370059000	Klemmhebel für Welle Ø 8...18 mm

## Funktionsbeschreibung

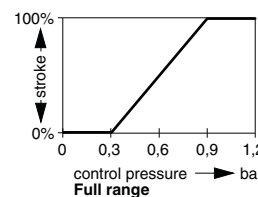
Bei steigendem Steuerdruck wird die Spindel ausgestossen, bei sinkendem Steuerdruck durch die Druckfeder wieder eingezogen. Um die max. Stellkraft bei 0 und 100% Hub zu erreichen, muss sich der Steuerdruck von 0...1,2 bar ändern. Der Anbau eines Stellungsreglers ist nicht möglich.

<sup>1)</sup> Zum Erreichen der Stellkräfte erforderlich; Vorschriften über die Qualität der Speiseluft, speziell bei niedriger Umgebungstemperatur, siehe [www.sauter-controls.com/de/pneumatische\\_anlagen](http://www.sauter-controls.com/de/pneumatische_anlagen)

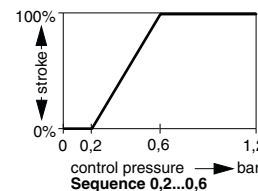
<sup>2)</sup> Bezogen auf die centair-Luftleistung (400 l<sub>n</sub>/h) und auf eine Zuleitung mit 20 m Länge und 4 mm Durchmesser



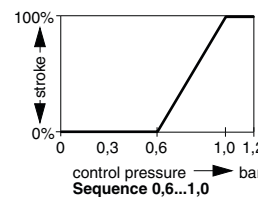
AK31P\*F001



AK31P1F001



AK31P2F001



AK31P3F001

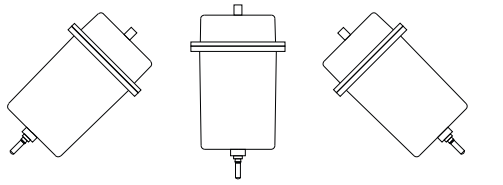
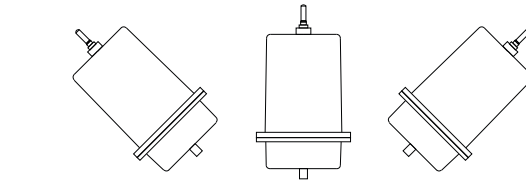


**Bestimmungsgemäße Verwendung**

Dieses Produkt ist nur für den vom Hersteller vorgesehenen Verwendungszweck bestimmt, der in dem Abschnitt «Funktionsbeschreibung» beschrieben ist.

Hierzu zählt auch die Beachtung aller zugehörigen Produktschriften. Änderungen oder Umbauten sind nicht zulässig.

**Montagelage**

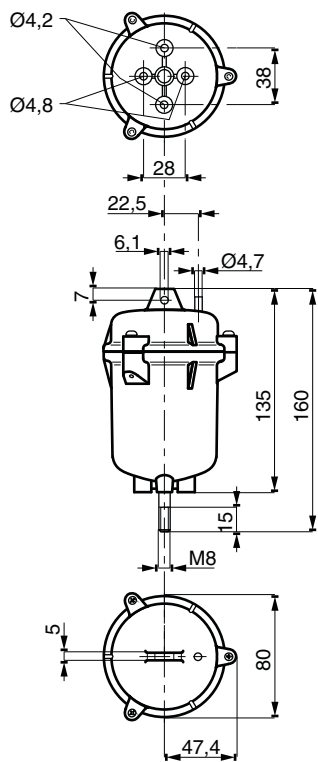
	
<p>Zulässig</p>	<p>bedingt zulässig Das Eindringen von Kondensat, Tropfwasser usw. entlang der Spindel in den Antrieb ist zu verhindern</p>

**Entsorgung**

Bei einer Entsorgung ist die örtliche und aktuell gültige Gesetzgebung zu beachten.

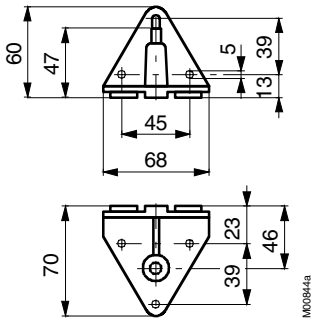
Weitere Hinweise zu Material und Werkstoffen entnehmen Sie bitte der Material- und Umweltdeklaration zu diesem Produkt.

**Massbild**

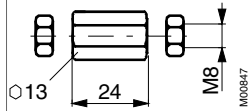


Zubehör

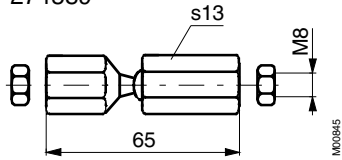
274587



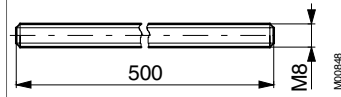
370039



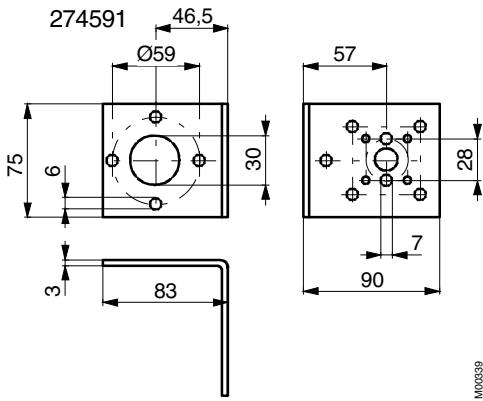
274589



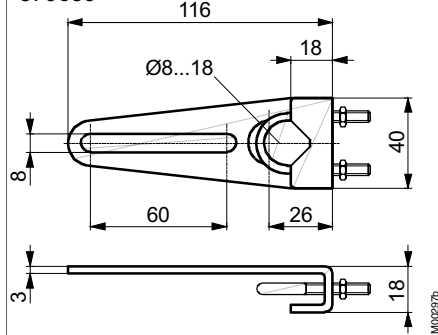
370040



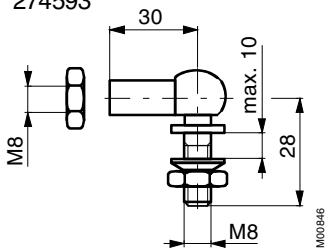
274591



370059



274593



Montagearten

