



INDUSTRY



Beschreibung

- Wind-Sensoren INDUSTRY zur Bestimmung von Windrichtung und Windgeschwindigkeit
- Elektromagnetisches, berührungsloses Messprinzip für verschleißfreie, präzise Messwerterfassung
- Standard-Varianten mit integrierter, geregelter Heizung mit geringem Leistungsbedarf und thermisch entkoppeltem Sensorkopf
- Zweifache Kugellagerung der Messelemente auf den Drehachsen bewirkt geringe Reibung, sehr geringen Verschleiß und somit hohe Zuverlässigkeit und Langlebigkeit
- Formstabile Blattwindfahne aus faserverstärktem Kunststoff und bruchsicherer 3-armiger Schalenstern für höchste Belastbarkeit
- Einfache Montageprinzipien für Mast, Flansch oder Bohrung für ein hohes Maß an Flexibilität
- Mit Kabelsteckverbindung - besonders vorteilhaft für die Inbetriebnahme oder Serviceeinsätze
- Schlanke, strömungsoptimierte Außengeometrie für präzise und sichere Messungen

Vorteile auf einen Blick

- ▶ Reibungsfreie Messwerterfassung durch berührungsloses Messprinzip
- ▶ Höchste Belastbarkeit und Langlebigkeit durch Präzisionskugellager und hochwertige Messelemente
- ▶ Niedrige Anlaufwerte
- ▶ Hohe Auflösung der Messwerte
- ▶ Minimaler Leistungsbedarf der Heizung
- ▶ Einfache Installation und Wartung durch Kabelsteckverbindungen und Einschraubenbefestigung
- ▶ Ökonomische Anschaffung mit sehr gutem Preis-Leistungsverhältnis
- ▶ Sehr geringer Wartungsbedarf
- ▶ Ganzjahreseinsatz in allen Klimazonen
- ▶ Strömungstechnisch optimierte Bauform
- ▶ Erfahrungen aus mehr als 150 Jahren in der klassischen Meteorologie, Industriemeteorologie sowie der professionellen Schiffsmeteorologie



Notizen:

Large empty dotted box for notes.



Inbetriebnahme

Der Wind kann durch eine Vektorgröße dargestellt werden. Zur vollständigen Beschreibung ist die Angabe von Geschwindigkeit und Richtung erforderlich.

Beide Komponenten unterliegen räumlichen und zeitlichen Schwankungen, so dass sie streng genommen ausschließlich für den Ort der Aufstellung des Messgerätes gelten.

Daher sollte die Wahl des Installationsortes besondere Beachtung erhalten.

Installationsort auswählen

Windmessgeräte sollen im allgemeinen nicht die speziellen Windbedingungen eines begrenzten Gebietes messen, sondern repräsentativ die Windbedingungen in einem weiteren Umkreis darstellen. Die an verschiedenen Punkten ermittelten Messwerte sollen vergleichbar sein. Daher ist bei der Montage des Sensors darauf zu achten, dass der Aufstellungsort nicht im Windschatten größerer Hindernisse liegt. Der Abstand der Hindernisse zum Sensor sollte mindestens das 10-fache der Hindernishöhe betragen (entspricht der Definition eines ungestörten Geländes).

Ist ein *ungestörtes Gelände* nicht vorhanden, ist der Sensor in einer Höhe aufzustellen, die die Hindernishöhe um mindestens 5 m überragt.

Bei Aufstellung des Sensors auf einem Dach soll der Aufstellungsort in der Dachmitte liegen, damit Vorzugsrichtungen vermieden werden.

Wird sowohl Windrichtung als auch Windgeschwindigkeit gemessen, sind nach Möglichkeit die Sensoren am gleichen Messpunkt zu montieren, wobei jegliche gegenseitige Beeinflussung der Sensoren zu vermeiden ist. Diese Forderung lässt sich vorteilhaft mit einem Windsensorenpaar erzielen, wobei die Sensoren nebeneinander angeordnet werden.

Montagevarianten



Da die Montage i. d. R. in großen Höhen stattfindet, muss das Montagepersonal bei der Installation die betreffenden Sicherheitsbestimmungen beachten.

I. Traverse mit Bohrungen (Ident-Nr. 32.14567.010 000)

Die Traverse verfügt an ihren beiden Enden über je eine geschlitzte Bohrung mit $\varnothing 30$ mm.

1. Lösen der unteren Gewindemutter vom Sensor.
2. Je ein Sensor wird mit montiertem Kabel seitlich in die Bohrung eingeführt.
3. Zum Befestigen des Sensors wird die unter 1. gelöste Gewindemutter von unten mit der planen Seite auf das Sensor-Gewinde gegen die Traverse geschraubt, mit einem geeigneten Werkzeug (SW 36) angezogen, bis eine Verdrehsicherheit des eingenordeten Sensors gegeben ist.

II. Montagelassche bzw. Bohrungen

Die Materialstärke zum Montieren des Sensors zwischen den Muttern darf max. 10 mm betragen.

1. Lösen der unteren Gewindemutter vom Sensor, bei fest montiertem Kabel über dieses hinweg komplett abstreifen.
2. Der Sensor mit Kabelsteckverbindung wird ohne Kabel in die Bohrung geführt und von der Gegenseite mit der losen Mutter befestigt wie unter I.3.

3. Bei Sensoren mit fest montiertem Kabel ist dieses beginnend mit dem offenen Kabelende komplett durch die Bohrung zu ziehen, bis der Sensor auf dem Bohrungsrand aufliegt.
4. Die lose Mutter ist nun mit der planen Seite zuerst über das Kabel zu streifen, um den Sensor wie unter I.3. zu befestigen.

III. Mast- bzw. Rohrmontage



Beachten Sie, dass die Geräte leicht erreichbar bleiben sollten, um eine Einnordung der Windrichtung und eventuelle Wartungsarbeiten zu ermöglichen. Zum Erreichen der Sensoren ist ggf. auf entsprechende Leitern oder Arbeitsbühnen zurückzugreifen.

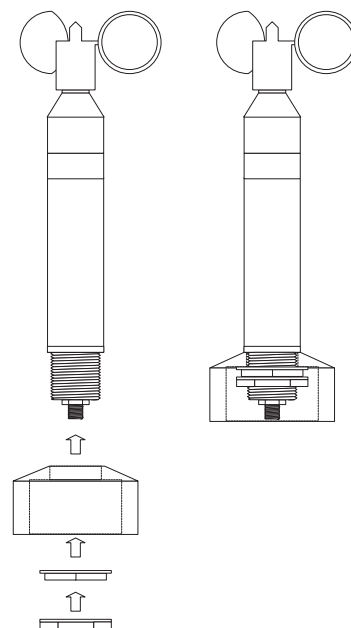


Leitern oder andere Steighilfen müssen einwandfrei in Ordnung sein und einen sicheren Halt garantieren! Beachten Sie die Unfallverhaltensvorschriften der Berufsgenossenschaften.

Mast oder Rohr (geerdet) haben einen Außen- \varnothing von 48-50 mm. Der Mastadapter (siehe Zubehör) ist erforderlich.

1. Lösen beider Gewindemutter vom Sensor, bei fest montiertem Kabel über dieses hinweg komplett abstreifen.
2. Der Sensor mit Kabelsteckverbindung wird ohne Kabel in die Bohrung ($\varnothing 30$ mm) des Adapters geführt und von der Gegenseite mit einer losen Mutter in Richtung Adapter arretiert wie unter I.3. beschrieben.
3. Bei Sensoren mit fest montiertem Kabel ist dieses beginnend mit dem offenen Kabelende komplett durch die Bohrung zu ziehen, bis der Sensor auf dem Bohrungsrand aufliegt.
4. Eine lose Mutter ist nun mit der planen Seite zuerst über das Kabel zu streifen, um den Sensor wie unter I.3. zu befestigen.

Abschließend wird empfohlen, auch die zweite Gewindemutter mit der planen Seite voran gegen die erste Gewindemutter zu kontern (siehe Zeichnung)



Alternativ kommen auch Masten in Betracht, die um ihre vertikale Achse bewegt oder vorzugsweise in Form einzelner Segmente oder in Teleskopbauweise zusammengesetzt



werden und nach einer erfolgten Einnordung der Sensoren gesichert werden können.

Bei gleichzeitiger Messung der Windgeschwindigkeit und der Windrichtung erfolgt die Messung i. Allg. nicht nur auf der Spitze eines Mastes sondern an den Enden einer Masttraverse. Diese Ausleger müssen auch bei hohen Windgeschwindigkeiten verwindungs- und erschütterungsfrei bleiben und für Montage- und Wartungsarbeiten erreichbar sein.



Bei der Verlegung der Anschlusskabel ist darauf zu achten, dass die Zuführung zum Anschlussstecker im unteren Gehäuseteil des Sensors nicht zu kurz bemessen wird, um eine spätere Wartung oder Demontage zu ermöglichen. Legen Sie weiterhin eine Kabelschleife als Wasserfalle unter den Sensor.



Tipp: Montieren Sie die Sensoren am Boden an die Traverse und richten Sie die Windfahne parallel zur Traverse aus. Steigen Sie dann erst nach oben, um die Sensoren an der Traverse mit Hilfe eines Partners am Boden entsprechend auszurichten.

Windfahne einnorden

Zur Messung der Windrichtung ist der Sensor auf die Nordrichtung auszurichten. Dazu drehen Sie die Markierung an der Windfahne genau über die am Gehäusenschaft des Sensor. Fixieren Sie diese Lage der Windfahne z. B. mit einem Klebestreifen. Nun können Sie über die Achse der Windfahne den Bezugspunkt anvisieren. Das Gehäuse des Sensors muss dazu so auf dem Montagerohr gedreht werden, dass die Spitze der Windfahne auf den nördlichen Bezugspunkt zeigt.

Zur Einnordung wird ein Punkt im Gelände festgelegt, der sich in Bezug auf die endgültige Position des Windrichtungssensors möglichst weit in Richtung Norden befindet.

Die Lage des Bezugspunktes kann zunächst an Hand einer topografischen Karte (1:25000) ausgewählt werden. Die genaue Lage des Bezugspunktes wird mit einem Peilkompass festgelegt, der zweckmäßigerweise auf einem Stativ horizontal justiert werden kann.



Achten Sie auf Kompassmissweisungen!

Ist der Sensor für Windrichtung eingenordet, können Sie ihn, wie unter "Montage" beschrieben, montieren. Die Klebestreifen sind zu entfernen. Eine Funktionsprüfung an drei um 90° versetzten Richtungen wird empfohlen.

Lassen die örtlichen Gegebenheiten eine Einrichtung des Bezugspunktes in Richtung Norden nicht zu, kann das Verfahren sinngemäß auf einen südlichen Bezugspunkt angewendet werden. Dabei ist zu beachten, dass die Nordmarke am Sensor dann nicht auf den Bezugspunkt, sondern in die entgegengesetzte Richtung weist.

Elektrische Anschlüsse

INDUSTRY-Sensoren werden jeweils über ein offenes Kabelende an ein Datenerfassungssystem angeschlossen. In der Regel verfügen die Sensoren über eine Kabelsteckverbindung zum 12 m-Kabel. Varianten mit festem Kabelanschluss sind möglich.

Die Kabelführung sollte zweckmäßig am Mast oder dem Einsatzort entsprechend erfolgen. Mit passenden Kabelbindern

(die Länge der Kabelbinder ist abhängig vom Mastdurchmesser) ist das Kabel zu sichern.



Führen Sie das Kabel vom Masten über einen großzügig bemessenen Bogen zum Gehäusefuß des Sensors, um eine leichte Demontage sowie eine Wasserfalle zu ermöglichen.

Bitte beachten Sie, dass das Kabel auf der Seite der Datenverarbeitung gegen Feuchtigkeit geschützt ist, z. B. durch die Verwendung von Pg-Buchsen, die durch eine Gummidichtung das Eindringen von Feuchtigkeit in den Klemmraum der Datenverarbeitung verhindern.



Beispieldarstellung:
Kabelführung durch eine EMV-gerechte Pg-Buchse

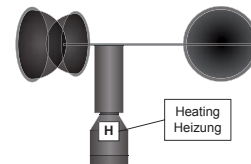
Alternativ kann das Anschlusskabel auch vollständig in den Rohrstücken eines Mastes verlegt werden, wenn der Mast entsprechend vorbereitet ist.



Um die Gefahr der induktiven Einstrahlung zu vermindern, ist eine korrekte Erdung des Sensors notwendig.

Heizung

Der Sensor verfügt im Sensorkopf über eine elektronisch geregelte 18 Watt-Heizung. Die Heizung wird gemeinsam mit der Elektronik des Sensors versorgt. (Auf Anfrage ist eine getrennte Versorgung der Sensorelektronik und der Heizung mit einem fest angeschlossenen Kabel möglich.)



Die Heizung verhindert unter den meisten klimatischen Bedingungen das Blockieren der beweglichen Teile (siehe Abb.). Der Schalenstern bzw. die Windfahne werden nicht beheizt. Bei möglicher Vereisung oder Eisbildung am beweglichen Sensorelement ist die Funktion für die Dauer der Vereisung eingeschränkt.

Wartung

Die Konstruktion der Sensoren erlaubt eine auf lange Zeit wartungsfreie Funktion. Empfohlen wird eine regelmäßige Sichtprüfung der Einnordung des Windrichtungssensors sowie eine Sensor-Kalibrierung beider Sensor-Typen im Abstand von 2 Jahren. Ergeben sich bei den Prüfungen Probleme, die Sie nicht lösen können, wenden Sie sich bitte an den LAMBRECHT-Service unter:

Tel.: +49-(0)551-4958-0

Fax: +49-(0)551-4958-327

E-Mail: support@lambrecht.net

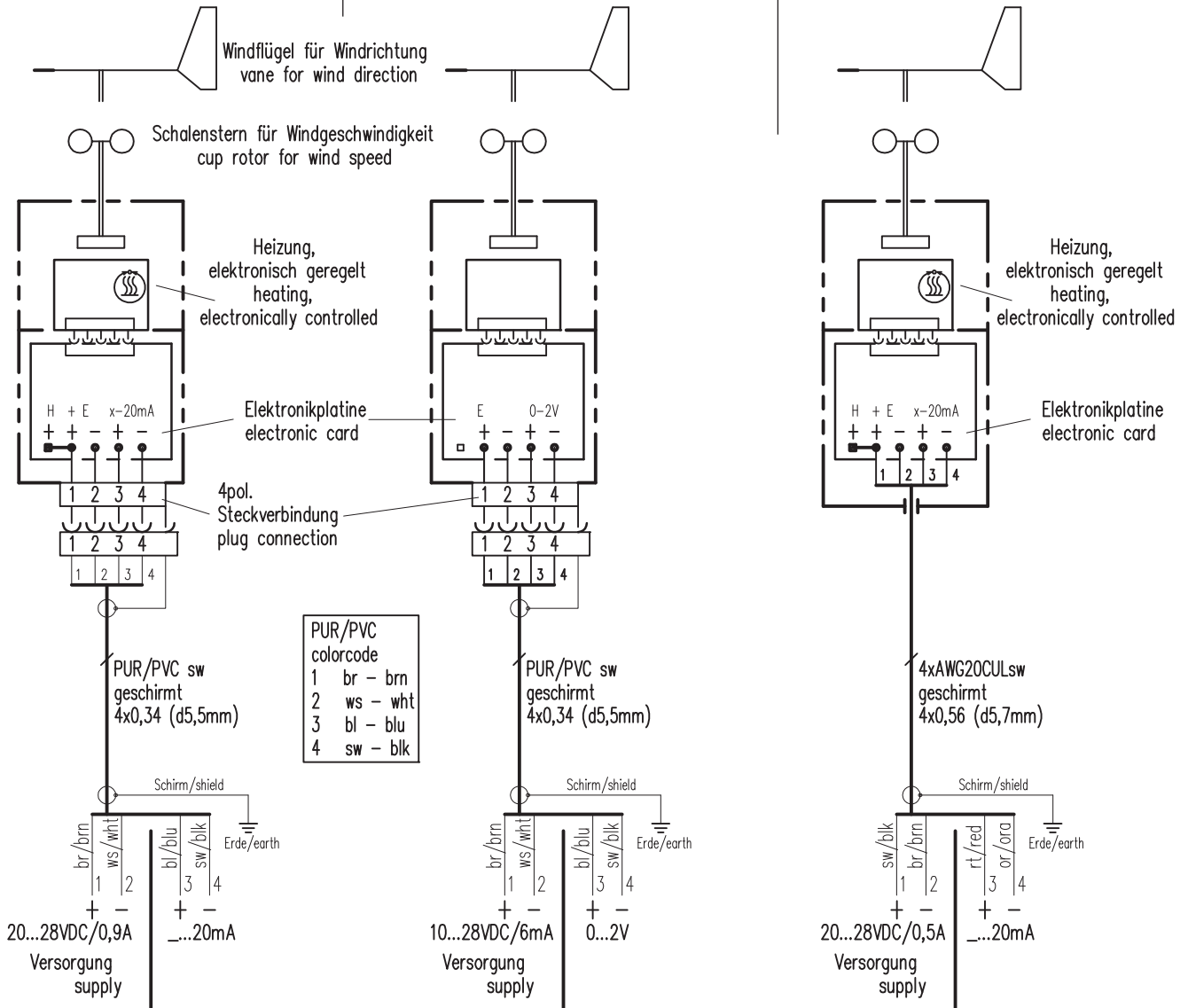


Elektrische Anschlüsse

A) Sensoren mit Heizung ...20mA und Kabelsteckverbindung

B) Sensoren ohne Heizung 0...2 V und mit Kabelsteckverbindung

C) Sensoren mit Heizung ...20 mA und festem Kabelanschluss

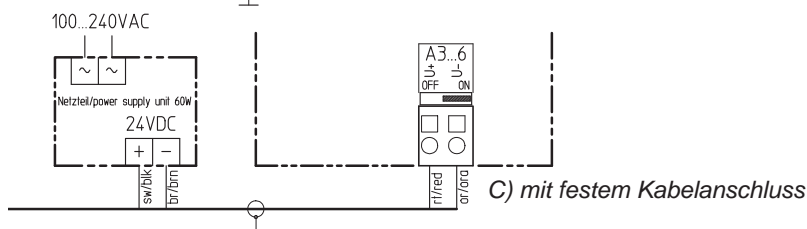
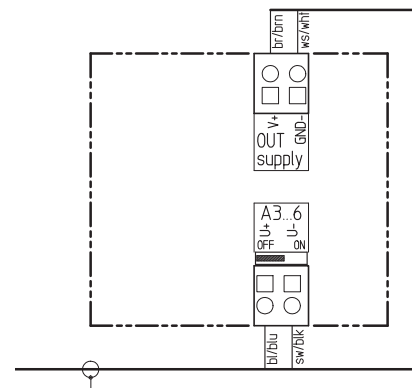
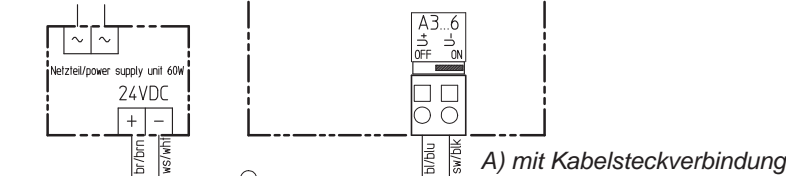


Beispiele: Anschlüsse an TROPOS (95666)

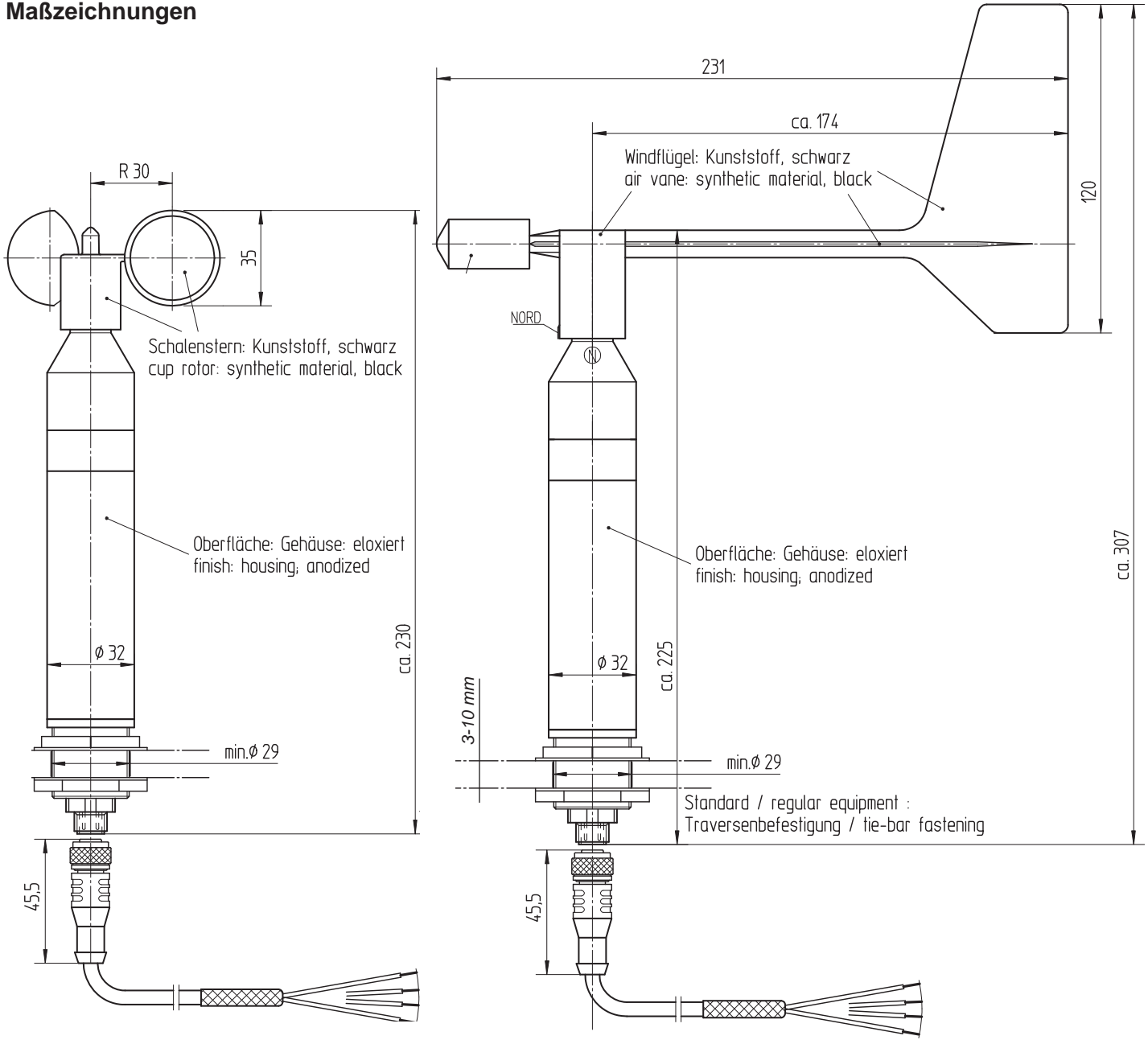
A)+ C) Sensoren mit Heizung - 0/4...20 mA

B) Sensoren ohne Heizung - 0...2 V mit Kabelsteckverbindung

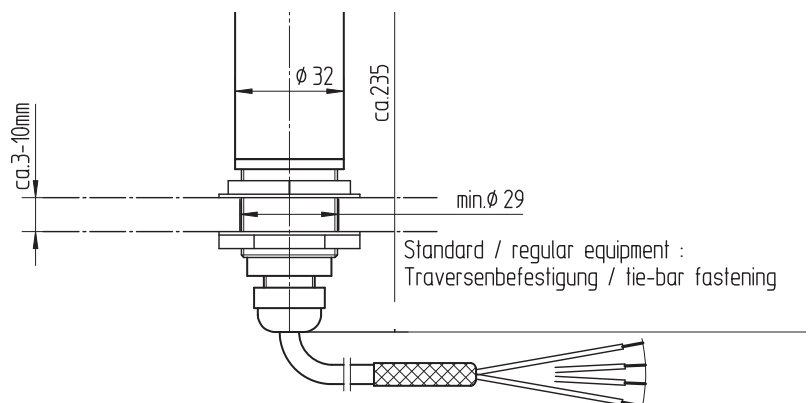
Heizungsnetzteil heating power supply unit 100...240VAC
Datenlogger / datalogger TROPOS No. 00.95666.....



Maßzeichnungen



... mit Kabelsteckverbindung

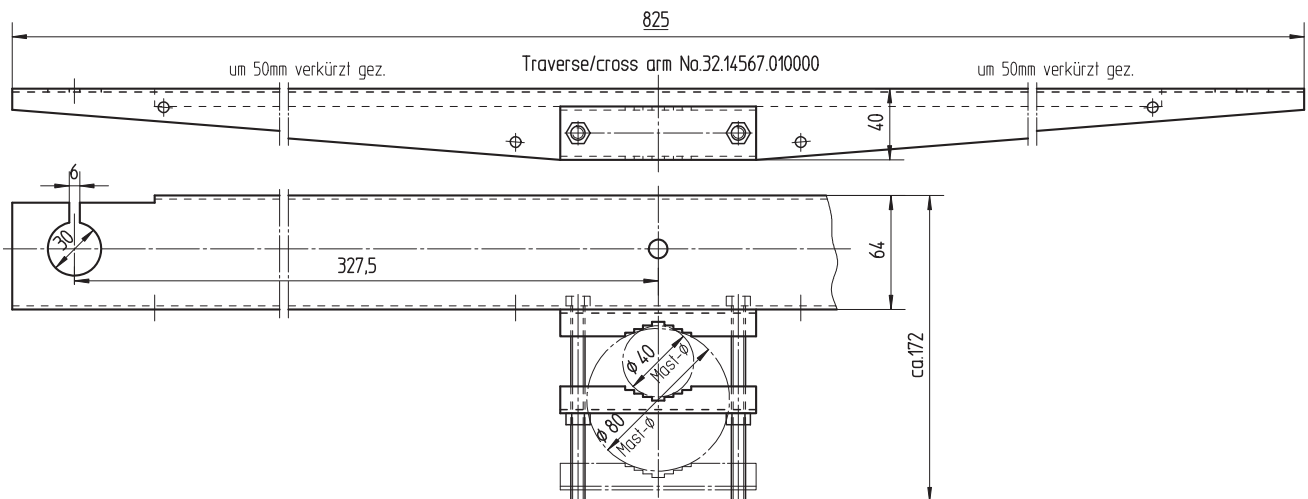


... mit festem Kabelanschluss

Zubehör (optional):

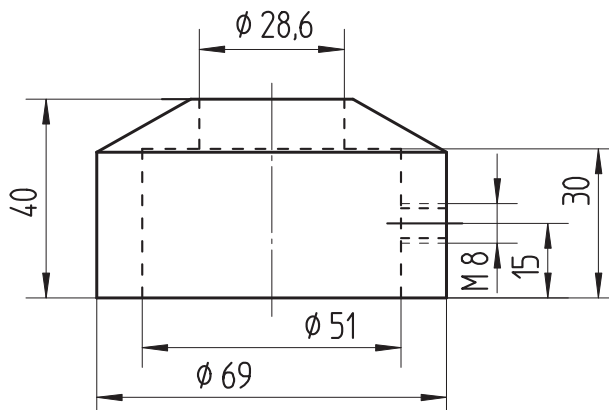
(14567 U10) Traverse

Ident-Nr. 32.14567.010 000



(14567 U6) Mastadapter

Ident-Nr. 32.14567.006 000



Beachten Sie den Gewährleistungsverlust und Haftungsausschluss bei unerlaubten Eingriffen in das System. Änderungen bzw. Eingriffe in die Systemkomponenten dürfen nur mit ausdrücklicher Genehmigung der Wilh. Lambrecht GmbH durch Fachpersonal erfolgen.

Die Gewährleistung beinhaltet nicht:

1. Mechanische Beschädigungen durch äußere Schlägeinwirkung (z. B. Eisschlag, Steinschlag, Vandalismus)
2. Einwirkungen oder Beschädigungen durch Überspannungen oder elektromagnetische Felder, welche über die in den technischen Daten genannten Normen und Spezifikationen hinausgehen.
3. Beschädigungen durch unsachgemäße Handhabung, wie z. B. durch falsches Werkzeug, falsche Installation, falsche elektrische Installation (Verpolung) usw.
4. Beschädigungen, die zurückzuführen sind auf den Betrieb der Geräte außerhalb der spezifizierten Einsatzbedingungen.

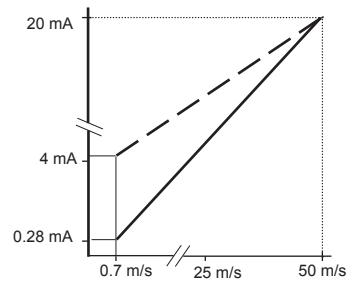


Technische Daten

Wind-Sensoren mit analogem mA-Ausgangssignal

Messprinzip: Hall Sensor Array, berührungslos
 Einsatzbereiche: Temperaturen -30...+70 °C beheizt * • Geschwindigkeiten 0...60 m/s
 Heizung: 18 W-Heizung • elektronisch geregelt • Die Heizung im Sensorkopf verhindert unter den meisten klimatischen Bedingungen das Blockieren der beweglichen Teile.
 Versorgungsspannung: 24 V_{DC} (20...28 V_{DC}) • max. 800 mA
 Gehäuse: Seewasserbeständiges Aluminium • eloxiert • IP 55 • Schaft-Ø 32 mm • mit schwarzem Kunststoffring zur thermischen Entkopplung (wenn beheizt) • für Befestigungs-Bohrung Ø 30 mm bei max. 10 mm Materialstärke
 Abmessungen: Siehe Maßzeichnungen
 Im Lieferumfang enth.: 1 Sensor • 12 m-Kabel • mit Steckerverbindung
 Zum Anschluss an: Datenerfassungssysteme, z. B. TROPOS, SYNMET • Netzgeräte/ -teile • anwenderspezifische Auswertesysteme (nicht im Lieferumfang enthalten)

Parameter	Windrichtung (14567)	Windgeschwindigkeit (14577)
Messelemente:	Blattwindfahne • formstabil faserverstärkter Kunststoff	3-armiger Schalenstern • bruchsicherer Kunststoff
Messbereiche:	0...360°	0.7...50 m/s
Genauigkeit:	± 2°	< ± 2 % FS
Auflösung:	2°	< 0.02 m/s
Anlaufwerte:	< 0.7 m/s	< 0.7 m/s
Ausgänge:	0/4...20 mA = 0...360° • max. Bürde 600 Ω	0/4...20 mA = 0...50 m/s • max. Bürde 600 Ω • anlaufkompensiert
Gewicht:	0.35 kg	0.25 kg
Varianten:	Ident-Nr.	Ident-Nr.
Ausgang 0...20 mA	00.14567.100 000	00.14577.100 000
Ausgang 4...20 mA	00.14567.100 040	00.14577.100 040



Ausführungen
mit Kabelsteckverbindung
mit Kabelsteckverbindung

*) [Hinweis: Bei möglicher Vereisung und Eisbildung am beweglichen Sensorelement ist die Funktion für die Dauer der Vereisung eingeschränkt. Für den Einsatz an Standorten mit akuter Vereisungsgefahr bieten wir speziell beheizte Sensoren an.]



Quality System certified by DQS according to DIN EN ISO 9001:2008 Reg. No. 003748 QM08

Technische Änderungen vorbehalten

145x7_b-de.indd

20.13