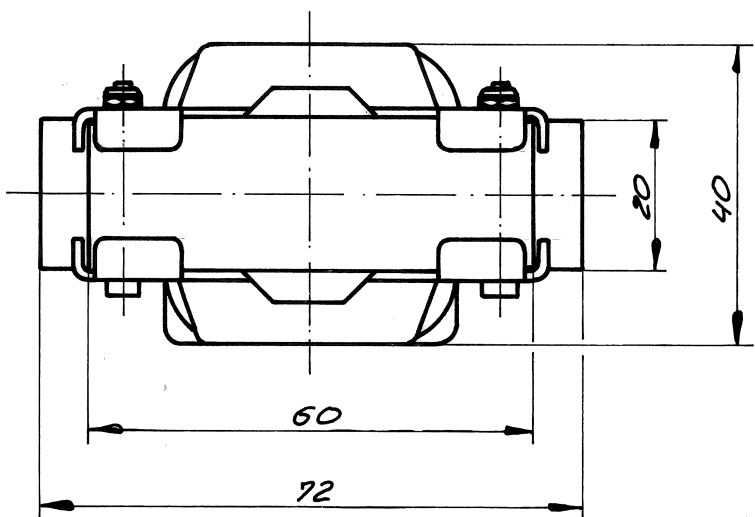


Länge nach Auftrag



				1985	Tag	Name	Werkstoff:	Maßstab:		
d	ÄA.Nr.3478	03.01.10	Kem	gezeichnet	28.5.	Sauerhagen		1:1	Paßmaß	Abmaße
c	Maß	15.5.2024	160699	geprüft		JK			FREI-MÄSSTOLERANZEN DIN 7168 mittel	
b	neues Orig.	28.5.85	Sauer	HAHN-MAGNET			Benennung:	Teile Nr.		
Ersatz für:				GmbH & Co KG			WA-Magnet	WA 3203 / 20		
Ersetzt durch: Orig. g.l. Nr. v. 30.8.65				7483 Inzigkofen 2-Engelsw.						