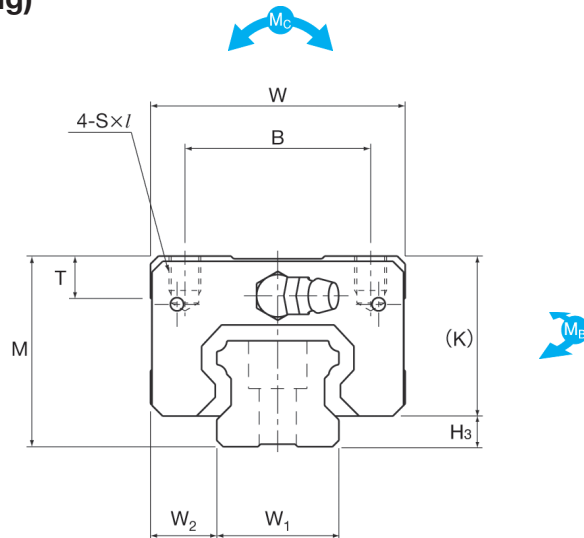


## SHS-V (Schwerlasttyp) SHS-LV (Superschwerlasttyp)

### Schmalwagentyp (niedrig)



Baugröße <sup>1)</sup>	Hauptabmessungen			Abmessungen Führungswagen									
	Höhe M	Breite W	Länge L	B	C	S × ℓ	L <sub>1</sub>	T	K	N	E	H <sub>3</sub>	Schmier- nippel
SHS15V SHS15LV	24	34	64,4 79,4	26	26 34	M4×4	48 63	5,9	21	5,5	5,5	3	PB1021B
SHS20V SHS20LV	30	44	79 98	32	36 50	M5×5	59 78	8	25,4	6,5	12	4,6	B—M6F
SHS25V SHS25LV	36	48	92 109	35	35 50	M6×6,5	71 88	8	30,2	7,5	12	5,8	B—M6F
SHS30V SHS30LV	42	60	106 131	40	40 60	M8×8	80 105	8	35	8	12	7	B—M6F
SHS35V SHS35LV	48	70	122 152	50	50 72	M8×10	93 123	14,7	40,5	8	12	7,5	B—M6F
SHS45V SHS45LV	60	86	140 174	60	60 80	M10×15	106 140	14,9	51,1	10,5	16	8,9	B—PT1/8
SHS55V SHS55LV	70	100	171 213	75	75 95	M12×15	131 173	19,4	57,3	11	16	12,7	B—PT1/8
SHS65V SHS65LV	90	126	221 272	76	70 120	M16×20	175 226	19,5	71	19	16	19	B—PT1/8

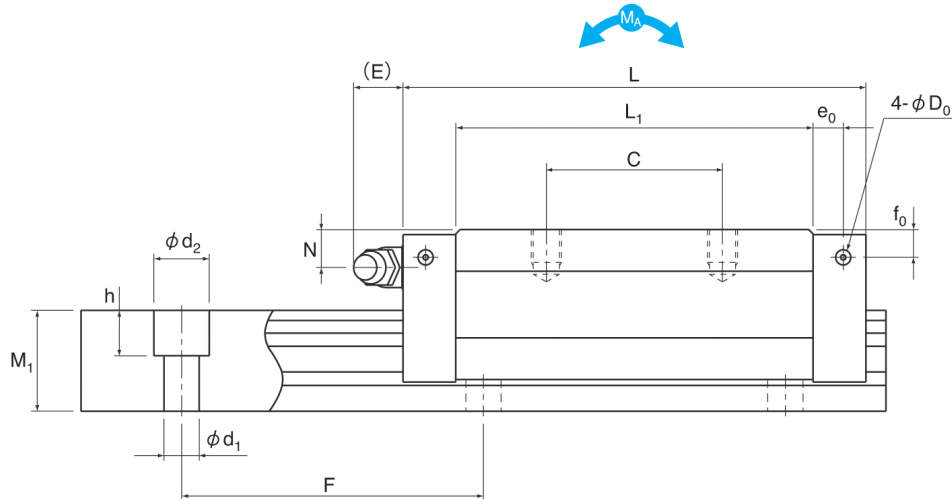
<sup>1)</sup> Für die Zusammensetzung der einzelnen Optionen siehe Bestellschlüssel S. 62.

<sup>2)</sup> Die Bohrungen für seitliche Abschmiernippel sind nicht durchgängig ausgeführt, damit keine Fremdstoffe ins Wageninnere gelangen können. Wenden Sie sich bitte an THK, wenn Sie seitliche Abschmiernippel einsetzen wollen.

<sup>3)</sup> Standardschielenlängen siehe Tabelle 8.

<sup>4)</sup> 1 Wagen: Zulässiges statisches Moment für einen Führungswagen.

2 Wagen: Zulässiges statisches Moment für zwei eng zusammengesetzte Führungswagen.



Einheit: mm

seitliche Schmierbohrung <sup>2)</sup>			Abmessungen Führungsschiene <sup>3)</sup>					Tragzahl		Zul. stat. Momente <sup>4)</sup>					Gewicht	
e <sub>0</sub>	f <sub>0</sub>	D <sub>0</sub>	Breite W <sub>1-0,05</sub>	Höhe W <sub>2</sub>	Teilung M <sub>1</sub>	F	d <sub>1</sub> × d <sub>2</sub> × h	C [kN]	C <sub>0</sub> [kN]	M <sub>A</sub>		M <sub>B</sub>		M <sub>C</sub>	Wagen [kg]	Schiene [kg/m]
										1 Wagen [kNm]	2 Wagen [kNm]	1 Wagen [kNm]	2 Wagen [kNm]	1 Wagen [kNm]		
4	4	3	15	9,5	13	60	4,5×7,5×5,3	14,2 17,2	24,2 31,9	0,175 0,296	0,898 1,43	0,175 0,296	0,898 1,43	0,16 0,212	0,19 0,22	1,3
4,3	5,3	3	20	12	16,5	60	6×9,5×8,5	22,3 28,1	38,4 50,3	0,334 0,568	1,75 2,8	0,334 0,568	1,75 2,8	0,361 0,473	0,35 0,46	2,3
4,5	5,5	3	23	12,5	20	60	7×11×9	31,7 36,8	52,4 64,7	0,566 0,848	2,75 3,98	0,566 0,848	2,75 3,98	0,563 0,696	0,54 0,67	3,2
5,8	6	5,2	28	16	23	80	9×14×12	44,8 54,2	66,6 88,8	0,786 1,36	4,08 6,6	0,786 1,36	4,08 6,6	0,865 1,15	0,94 1,16	4,5
6,5	5,5	5,2	34	18	26	80	9×14×12	62,3 72,9	96,6 127	1,38 2,34	6,76 10,9	1,38 2,34	6,76 10,9	1,53 2,01	1,4 1,84	6,2
8	8	5,2	45	20,5	32	105	14×20×17	82,8 100	126 166	2,05 3,46	10,1 16,3	2,05 3,46	10,1 16,3	2,68 3,53	2,54 3,19	10,4
10	8	5,2	53	23,5	38	120	16×23×20	128 161	197 259	3,96 6,68	19,3 31,1	3,96 6,68	19,3 31,1	4,9 6,44	4,05 5,23	14,5
10	12	5,2	63	31,5	53	150	18×26×22	205 253	320 408	8,26 13,3	40,4 62,6	8,26 13,3	40,4 62,6	9,4 11,9	8,41 10,7	23,7