

4-poliger Stecker SEAL



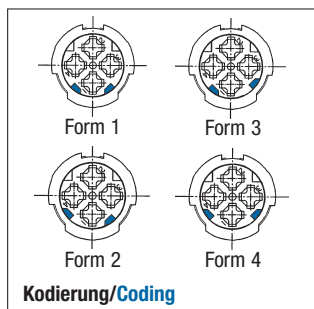
Material:
Polybutyleneterephthalat
Polyamid
Silikon

Temperaturbereich:
-40°C bis 125°C

Brennbarkeit:
UL 94: HB

Farbe(n)/Ausführungen:
• Farben: s. Tabelle
• Ohne/mit Druckausgleich

4-pole Plug SEAL



Material:
Polybutyleneterephthalate
Polyamide
Silicone

Temperature range:
-40°C to 125°C

Flammability:
UL 94: HB

Colour(s)/Designs:
• Colours: s. table
• Without/with pressure compensation

Characteristics:
• Acc. to ISO15170 (former DIN 72585)
• Contact system: Ø 2,5 mm

Accessories (see chapter...):
• Contacts (5.2)
• Seals (5.2)
• Tools (5.2)
• Secondary lock (5.3) optional

Applications:
• Heavy trucks
• Agricultural machines
• Construction machines
• Suitable for corrugated tubes NW 8,5 and NW 4,5

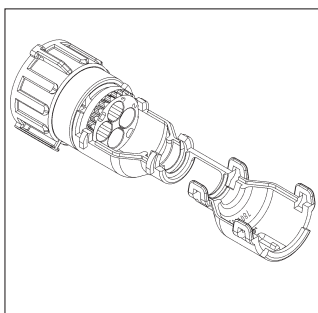
Eigenschaften:
• Nach ISO 15170 (ehemals DIN 72585)
• Kontaktsystem: Ø 2,5 mm

Zubehör (siehe Kapitel...):
• Kontakte (5.2)
• Seals (5.2)
• Werkzeuge (5.2)
• Sekundärverriegelung (5.3) optional

Anwendungsbereiche:
• NFZ
• Landmaschinen
• Baumaschinen
• Geeignet für Welschläuche NW 8,5 und NW 4,5

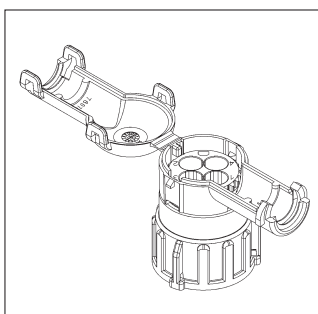
5.2

gerade/straight



Kodierung Form Coding Form	Ausführung Design	Farbe Buchsengehäuse Colour Jack housing	Farbe Bajonettmutter Colour Bayonet nut	Art.-Nr. Art. no.	VE Stck. PU pcs.
für Welschlauch NW 8,5/for corrugated tube NW 8,5					
1	ohne Druckausgleich/without pressure compensation mit Druckausgleich/with pressure compensation	schwarz / black schwarz/black	schwarz / black grau / grey	9800350 9800340	100 100
2	ohne Druckausgleich/without pressure compensation mit Druckausgleich/with pressure compensation	grau / grey grau / grey	schwarz / black grau / grey	9800351 9800341	100 100
3	ohne Druckausgleich/without pressure compensation mit Druckausgleich/with pressure compensation	grün / green grün / green	schwarz / black grau / grey	9800352 9800342	100 100
4	ohne Druckausgleich/without pressure compensation mit Druckausgleich/with pressure compensation	blau / blue blau / blue	schwarz / black grau / grey	9800353 9800343	100 100

Winkel/angle



für Welschlauch NW 4,5/for corrugated tube NW 4,5					
1	ohne Druckausgleich/without pressure compensation mit Druckausgleich/with pressure compensation	schwarz / black schwarz / black	schwarz / black grau / grey	9800374 9800384	100 100
2	ohne Druckausgleich/without pressure compensation mit Druckausgleich/with pressure compensation	grau / grey grau / grey	schwarz / black grau / grey	9800375 9800385	100 100
3	ohne Druckausgleich/without pressure compensation mit Druckausgleich/with pressure compensation	grün / green grün / green	schwarz / black grau / grey	9800376 9800386	100 100
4	ohne Druckausgleich/without pressure compensation mit Druckausgleich/with pressure compensation	blau / blue blau / blue	schwarz / black grau / grey	9800377 9800387	100 100

für Welschlauch NW 8,5/for corrugated tube NW 8,5					
1	ohne Druckausgleich/without pressure compensation mit Druckausgleich/with pressure compensation	schwarz / black schwarz / black	schwarz / black grau / grey	9800330 9800320	100 100
2	ohne Druckausgleich/without pressure compensation mit Druckausgleich/with pressure compensation	grau / grey grau / grey	schwarz / black grau / grey	9800331 9800321	100 100
3	ohne Druckausgleich/without pressure compensation mit Druckausgleich/with pressure compensation	grün / green grün / green	schwarz / black grau / grey	9800332 9800322	100 100
4	ohne Druckausgleich/without pressure compensation mit Druckausgleich/with pressure compensation	blau / blue blau / blue	schwarz / black grau / grey	9800333 9800323	100 100