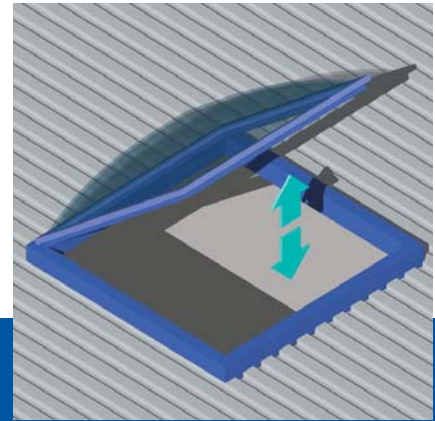
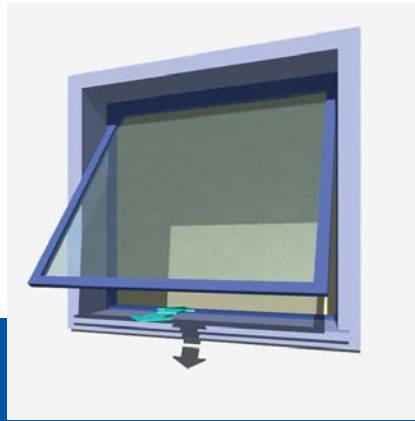


[Linea System 1]

 **MINGARDI**
THE REFERENCE FOR WINDOW AUTOMATION

Zahnstangenantrieb für:
Klappfenster, Lichtkuppeln,
Sonnenblenden,
Lamellenfenster

Rack actuator for:
top hinged windows, domes,
sunshades, louvre windows.



600/800N



Tandembenützung
Tandem operation

Hub bis 1000 mm
Stroke up to 1000 mm

Verfügbare Versionen:
230V AC und 24V DC
Available versions:
230V AC and 24V DC

Hoher Schutzgrad
High protection degree

Wartungsfrei
Maintenance free



Schutzgrad: IP 55 / *Protection degree: IP 55*

Endabschaltung Auf/Zu (230V AC): Verbrauch / *Limit switch closing-opening (230V AC): Absorption*

Farbe Motorgetriebe: RAL 9010 (B) / *Colour Gearmotor: RAL 9010 (B)*

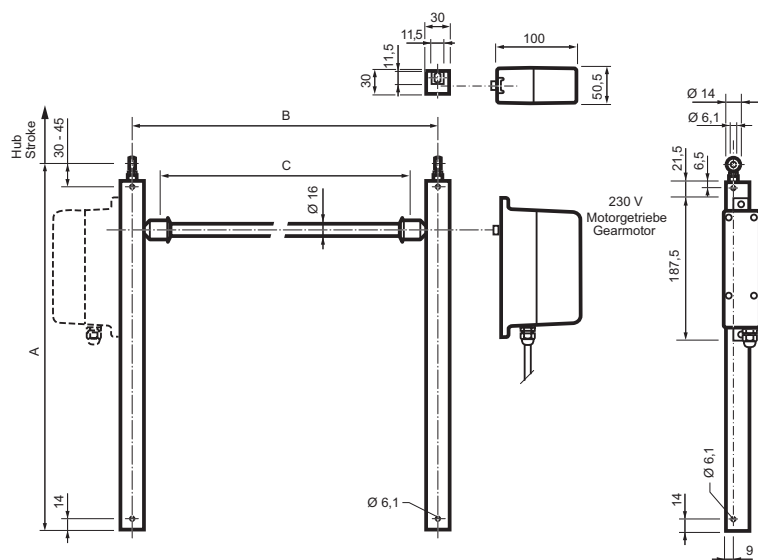
PRODUKTBESCHREIBUNG

Elektrischer Linearantrieb MINGARDI mit Zahnstange (Querschnitt 12 x 12) im Inneren eines Aluminiumrohrs. Betriebsspannung 230V~ 50 Hz Entspricht den Richtlinien 2006/95 LVD, 2004/108 EMC. Betriebsspannung 24V DC Entspricht den Richtlinien 2004/108 EMC. Ausgestattet mit Endabschaltensystem mit Strombegrenzer für die automatische Anpassung an eventuelle Veränderungen der Anschläge. Mit elektronischer Bremse. In Parallelschaltung anschließbar, Getriebekörper aus Druckguss-Aluminium (nur Version 230V AC: Abdeckung in ABS). Farben: Motorgetriebe RAL 9010 (B), Zahnstange Silber. Komplett mit Befestigungszubehör.

DESCRIPTION OF SPECIFICATIONS

MINGARDI linear electric actuator with movement by a 12x12 section rack contained inside the aluminium tubular. Operating voltage: 230V ~ 50 Hz in conformity with Directives 2006/95 LVD - 2004/108 EMC. Operating voltage: 24V DC in conformity with Directive 2004/108 EMC. Limit switch system by way of current limiter for automatic adjustment to any possible changes of ledges and electronic brake. It can be connected in parallel. Reduction unit body and cover is in die-cast aluminium (cover in ABS 230V AC version). Colours: RAL 9010 (B) gearmotor, silver tubular body. Complete with fixing accessories.

230V AC Masszeichnungen / Scale drawing



Hub/Stroke	A	B	C
180	325	1000	890
230	375	1250	1140
350	495	1500	1390
550	695	1750	1640
750	895	2000	1890
1000	1145		



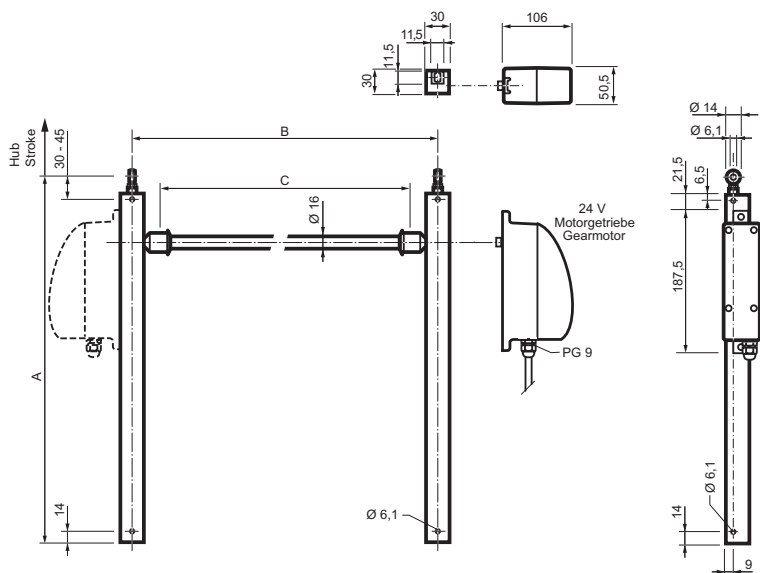
230V AC TECHNISCHE DATEN / TECHNICAL FEATURES

BEST-NR CODE	BEZEICHNUNG DESCRIPTION	STEUERSpannung VOLTAGE	SCHUBKRAFT ZUGKRAFT THRUST TENSILE	HUB STROKE	LEISTUNG MAX CONSUMPTION MAX	GESCHWINDIGKEIT MIN. SPEED MIN.
2700073	Motorgetriebe - (B) Gearmotor - (B)	230 V~ / 50 Hz	600 N	/	20 W	ca. 5 mm/s
2700661	Getriebemotor (B) + Zahnstange mit Bügeln - 180 mm Gearmotor (B) + rack with brackets - 180 mm	230 V~ / 50 Hz	600 N	180 mm	20 W	ca. 5 mm/s
2700665	Getriebemotor (B) + Zahnstange mit Bügeln - 230 mm Gearmotor (B) + rack with brackets - 230 mm	230 V~ / 50 Hz	600 N	230 mm	20 W	ca. 5 mm/s
2700075	Getriebemotor (B) + Zahnstange mit Bügeln - 350 mm Gearmotor (B) + rack with brackets - 350 mm	230 V~ / 50 Hz	600 N	350 mm	20 W	ca. 5 mm/s
2700672	Getriebemotor (B) + Zahnstange mit Bügeln - 550 mm Gearmotor (B) + rack with brackets - 550 mm	230 V~ / 50 Hz	600 N	550 mm	20 W	ca. 5 mm/s
2700677	Getriebemotor (B) + Zahnstange mit Bügeln - 750 mm Gearmotor (B) + rack with brackets - 750 mm	230 V~ / 50 Hz	600 N	750 mm	20 W	ca. 5 mm/s
2700680	Getriebemotor (B) + Zahnstange mit Bügeln - 1000 mm Gearmotor (B) + rack with brackets - 1000 mm	230 V~ / 50 Hz	600 N	1000 mm	20 W	ca. 5 mm/s
2700655	Getriebemotor erhöhte Geschwindigkeit - (B) Gearmotor increased speed - (B)	230 V~ / 50 Hz	200 N	/	20 W	ca. 14 mm/s
2700662	Getriebe. e.G. (B) + Zahnstange mit Bügeln - 180 mm Gearmotor i.s.(B) + rack with brackets - 180 mm	230 V~ / 50 Hz	200 N	180 mm	20 W	ca. 14 mm/s
2700670	Getriebe. e.G. (B) + Zahnstange mit Bügeln - 350 mm Gearmotor i.s.(B) + rack with brackets - 350 mm	230 V~ / 50 Hz	200 N	350 mm	20 W	ca. 14 mm/s
2700673	Getriebe. e.G. (B) + Zahnstange mit Bügeln - 550 mm Gearmotor i.s.(B) + rack with brackets - 550 mm	230 V~ / 50 Hz	200 N	550 mm	20 W	ca. 14 mm/s
2700678	Getriebe. e.G. (B) + Zahnstange mit Bügeln - 750 mm Gearmotor i.s.(B) + rack with brackets - 750 mm	230 V~ / 50 Hz	200 N	750 mm	20 W	ca. 14 mm/s
2700079	Getriebe. e.G. (B) + Zahnstange mit Bügeln - 1000 mm Gearmotor i.s.(B) + rack with brackets - 1000 mm	230 V~ / 50 Hz	200 N	1000 mm	20 W	ca. 14 mm/s

DIE IN DER TABELLE ANGEFÜHRTEN WERTE WURDEN BEI EINER BETRIEBSTEMPERATUR ZWISCHEN $-10^{\circ}/+40^{\circ}$ UND EINER RELATIVEN LUFTFEUCHTIGKEIT VON 60% ERMITTELT.
THE VALUES INDICATED ON THE TABLE WERE RECORDED IN A CLIMATIC TEST CHAMBER AT OPERATING TEMPERATURES BETWEEN $-10^{\circ}\text{C}/+40^{\circ}\text{C}$ WITH MAX 60% RELATIVE HUMIDITY.

STEUERZUBEHÖR: bitte wenden Sie sich an unseren technischen Kundendienst
CONTROL ACCESSORIES: please contact our technical support service for further information

24V DC Masszeichnungen / Scale drawing



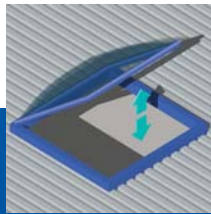
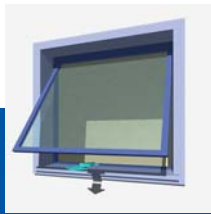
Hub/Stroke	A	B	C
180	325	1000	890
230	375	1250	1140
350	495	1500	1390
550	695	1750	1640
750	895	2000	1890
1000	1145		



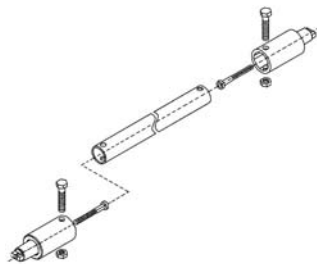
24V DC TECHNISCHE DATEN / TECHNICAL FEATURES

BEST-NR CODE	BEZEICHNUNG DESCRIPTION	STEUERSPANNUNG VOLTAGE	SCHUBKRAFT ZUGKRAFT THRUST TENSILE	HUB STROKE	LEISTUNG MAX CONSUMPTION MAX	GESCHWINDIGKEIT MIN. SPEED MIN.
2700683	Motorgetriebe - (B) Gearmotor - (B)	24 V=	800 N	/	25 W	ca. 10 mm/s
2700749	Getriebemotor (B) + Zahnstange mit Bügeln - 180 mm Gearmotor (B) + rack with brackets - 180 mm	24 V=	800 N	180 mm	25 W	ca. 10 mm/s
2700750	Getriebemotor (B) + Zahnstange mit Bügeln - 230 mm Gearmotor (B) + rack with brackets - 230 mm	24 V=	800 N	230 mm	25 W	ca. 10 mm/s
2700747	Getriebemotor (B) + Zahnstange mit Bügeln - 350 mm Gearmotor (B) + rack with brackets - 350 mm	24 V=	800 N	350 mm	25 W	ca. 10 mm/s
2700684	Getriebemotor (B) + Zahnstange mit Bügeln - 550 mm Gearmotor (B) + rack with brackets - 550 mm	24 V=	800 N	550 mm	25 W	ca. 10 mm/s
2700748	Getriebemotor (B) + Zahnstange mit Bügeln - 750 mm Gearmotor (B) + rack with brackets - 750 mm	24 V=	800 N	750 mm	25 W	ca. 10 mm/s
2700751	Getriebemotor (B) + Zahnstange mit Bügeln - 1000 mm Gearmotor (B) + rack with brackets - 1000 mm	24 V=	800 N	1000 mm	25 W	ca. 10 mm/s
2700755	Getriebemotor erhöhte Geschwindigkeit - (B) Gearmotor increased speed - (B)	24 V=	300 N	/	25 W	ca. 20 mm/s
2700756	Getriebe. e.G. (B) + Zahnstange mit Bügeln - 180 mm Gearmotor i.s.(B) + rack with brackets - 180 mm	24 V=	300 N	180 mm	25 W	ca. 20 mm/s
2700757	Getriebe. e.G. (B) + Zahnstange mit Bügeln - 230 mm Gearmotor i.s.(B) + rack with brackets - 230 mm	24 V=	300 N	230 mm	25 W	ca. 20 mm/s
2700758	Getriebe. e.G. (B) + Zahnstange mit Bügeln - 350 mm Gearmotor i.s.(B) + rack with brackets - 350 mm	24 V=	300 N	350 mm	25 W	ca. 20 mm/s
2700759	Getriebe. e.G. (B) + Zahnstange mit Bügeln - 550 mm Gearmotor i.s.(B) + rack with brackets - 550 mm	24 V=	300 N	550 mm	25 W	ca. 20 mm/s
2700760	Getriebe. e.G. (B) + Zahnstange mit Bügeln - 750 mm Gearmotor i.s.(B) + rack with brackets - 750 mm	24 V=	300 N	750 mm	25 W	ca. 20 mm/s
2700761	Getriebe. e.G. (B) + Zahnstange mit Bügeln - 1000 mm Gearmotor i.s.(B) + rack with brackets - 1000 mm	24 V=	300 N	1000 mm	25 W	ca. 20 mm/s

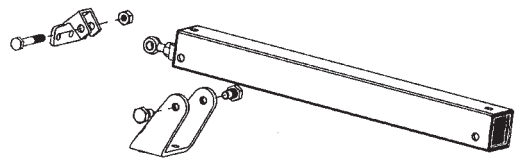
DIE IN DER TABELLE ANGEFÜHRTE WERTE WURDEN BEI EINER BETRIEBSTEMPERATUR ZWISCHEN -10°/+40° UND EINER RELATIVEN LUFTFEUCHTIGKEIT VON 60% ERMITTELT.
THE VALUES INDICATED ON THE TABLE WERE RECORDED IN A CLIMATIC TEST CHAMBER AT OPERATING TEMPERATURES BETWEEN -10°C/+40°C WITH MAX 60% RELATIVE HUMIDITY.



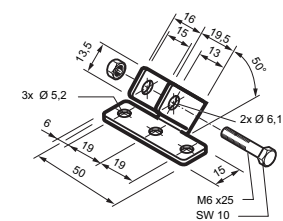
Zubehör und Ersatzteile / Accessories - Spare parts



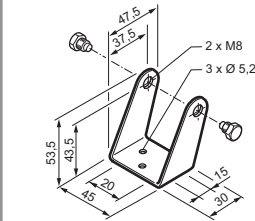
ANSCHLUSSSTANGE + ZUBEHÖR / CONNECTION ROD AND ACCESSORIES



ZAHNSTANGE + BEFESTIGUNGSZUBEHÖR / RACK WITH BRACKETS



2700064



2700066

VERBINDUNGSWELLE / CONNECTION ROD

BEST-NR CODE	BEZEICHNUNG DESCRIPTION
2700081	Verbindungswelle - Länge 890 mm Connection rod - Length 890 mm
2700082	Verbindungswelle - Länge 1140 mm Connection rod - Length 1140 mm
2700083	Verbindungswelle - Länge 1390 mm Connection rod - Length 1390 mm
2700084	Verbindungswelle - Länge 1640 mm Connection rod - Length 1640 mm
2700085	Verbindungswelle - Länge 1890 mm Connection rod - Length 1890 mm
2700086	Zubehör Accessories for connecting rod

ZAHNSTANGE / RACK ASSEMBLY

BEST-NR CODE	BEZEICHNUNG DESCRIPTION
2700067	Zahnstange + Befestigungszubehö - 180 mm Rack with brackets - 180 mm
2700068	Zahnstange + Befestigungszubehö - 230 mm Rack with brackets - 230 mm
2700069	Zahnstange + Befestigungszubehö - 350 mm Rack with brackets - 350 mm
2700070	Zahnstange + Befestigungszubehö - 550 mm Rack with brackets - 550 mm
2700071	Zahnstange + Befestigungszubehö - 750 mm Rack with brackets - 750 mm
2700072	Zahnstange + Befestigungszubehö - 1000 mm Rack with brackets - 1000 mm

MONTAGEZUBEHÖR / FIXING ACCESSORIES

BEST-NR CODE	BEZEICHNUNG DESCRIPTION

ERSATZTEILE / SPARE PARTS

BEST-NR CODE	BEZEICHNUNG DESCRIPTION
2700064	Fensterflügelkonsole Front bracket for window frames
2700066	Motorconsole Inclined bracket and pins