

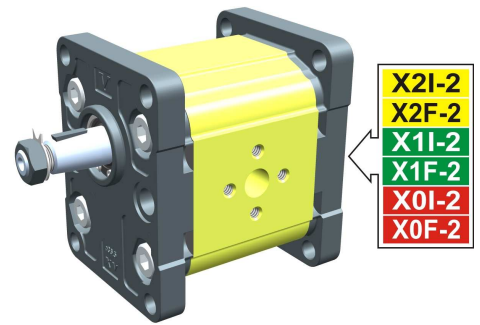
# pompa trascinatrice - serie XV

POMPA TRASCINATRICE STANDARD EUROPEA  
BASE ø36.5 - ALBERO CONICO

X2T

**X 2 T 51 02 E P O A**

Serie	X	serie XV
Gruppo	2	gruppo 2
Categoria	T	pompa trascinatrice
Cilindrata	51	17
Base	02	Ø36.5 STANDARD EUROPEA rotazione destra
Albero	E	COP01 - Conico 1:8 - ø17.4 - M12x1.5 - linguetta sp.4
Corpo	IN	aspirazione - Ø40 Ø20 M8
	OUT	mandata - Ø30 Ø13.5 M6
Coperchio	A	femmina ø36,5



XT201

Tabella dati tecnici

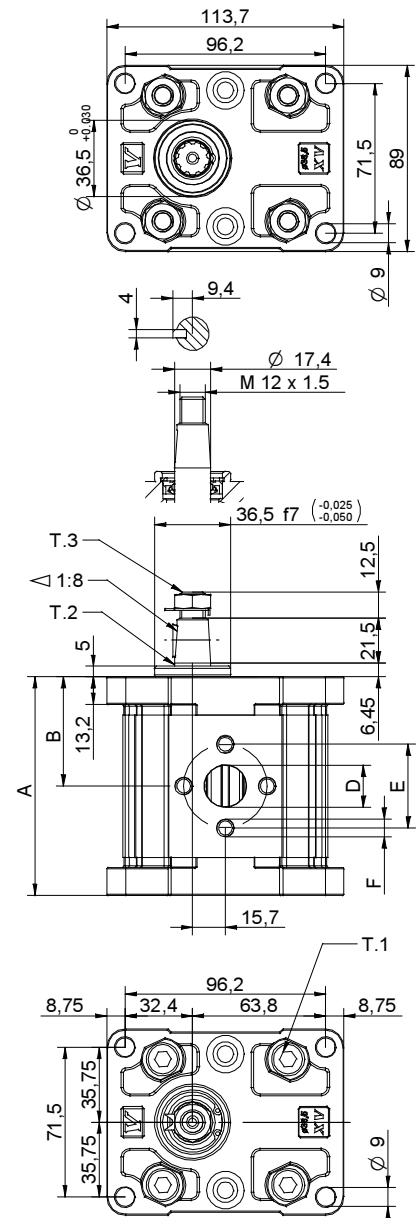
TIPO	Cilindrata cm <sup>3</sup> /giro	Pressione Max.		CODICE																	
		P1 bar	P3 bar	Rotazione Sinistra			Rotazione destra														
X2T/04	4,20	260	300	X	2	T	41	01	E	O	O	A	X	2	T	41	02	E	O	O	A
X2T/06	6,00	260	300	X	2	T	43	01	E	O	O	A	X	2	T	43	02	E	O	O	A
X2T/09	8,40	260	300	X	2	T	45	01	E	O	O	A	X	2	T	45	02	E	O	O	A
X2T/11	10,80	260	300	X	2	T	47	01	E	O	O	A	X	2	T	47	02	E	O	O	A
X2T/14	14,40	250	290	X	2	T	49	01	E	P	O	A	X	2	T	49	02	E	P	O	A
X2T/17	16,80	230	270	X	2	T	51	01	E	P	O	A	X	2	T	51	02	E	P	O	A
X2T/19	19,20	210	250	X	2	T	53	01	E	P	O	A	X	2	T	53	02	E	P	O	A
X2T/22	22,80	200	240	X	2	T	55	01	E	P	O	A	X	2	T	55	02	E	P	O	A
X2T/26	26,20	170	210	X	2	T	57	01	E	Q	P	A	X	2	T	57	02	E	Q	P	A
X2T/30	30,00	160	200	X	2	T	59	01	E	Q	P	A	X	2	T	59	02	E	Q	P	A
X2T/34	34,20	150	190	X	2	T	61	01	E	Q	P	A	X	2	T	61	02	E	Q	P	A
X2T/40	39,60	140	180	X	2	T	63	01	E	Q	P	A	X	2	T	63	02	E	Q	P	A

P1) Pressione max. di esercizio - P3) Pressione max. di picco

Per applicazioni gravose si consiglia di verificare la coppia ammissibile dell'albero

Tabella dimensioni

TIPO	Peso kg	A	B	D	E	F	D	E	F
		mm	mm	IN			OUT		
X2T/04	2,200	83,4	41,7	ø13,5	30	M6x1	ø13,5	30	M6x1
X2T/06	2,300	86,4	43,2	ø13,5	30	M6x1	ø13,5	30	M6x1
X2T/09	2,400	90,4	45,2	ø13,5	30	M6x1	ø13,5	30	M6x1
X2T/11	2,500	94,4	47,2	ø13,5	30	M6x1	ø13,5	30	M6x1
X2T/14	2,700	100,4	50,2	ø20	40	M8X1,25	ø13,5	30	M6x1
X2T/17	2,800	104,4	52,2	ø20	40	M8X1,25	ø13,5	30	M6x1
X2T/19	2,900	108,4	54,2	ø20	40	M8X1,25	ø13,5	30	M6x1
X2T/22	3,050	114,4	57,2	ø20	40	M8X1,25	ø13,5	30	M6x1
X2T/26	3,150	118,4	59,2	ø23,5	40	M8X1,25	ø20	40	M8X1,25
X2T/30	3,400	126,4	63,2	ø23,5	40	M8X1,25	ø20	40	M8X1,25
X2T/34	3,600	133,4	66,7	ø23,5	40	M8X1,25	ø20	40	M8X1,25
X2T/40	3,800	142,4	71,2	ø23,5	40	M8X1,25	ø20	40	M8X1,25



T.1 = 54÷58.9 [Nm] - coppia di serraggio viti M10

T.3 = 40 [Nm] - coppia di serraggio - chiave 19

T.2 = 233.2 [Nm] - coppia ammissibile dell'albero (N.B. Per la scelta dell'albero verificare sempre la coppia ammissibile).

01/04/08 XZT510ZEP0A.dft

# Tavola delle varianti

# X2T

BASE  $\varnothing 36.5$

BASE $\varnothing 36.5$				Albero				Coperchio			
Rotazione Sinistra		Rotazione destra						Rotazione Sinistra		Rotazione destra	
	01		02	CIP01 - Cilindrico T.2 = 44.1 [Nm] 	A	CIP02 - Cilindrico T.2 = 67.5 [Nm] 	B			A	
	03		04	COP01 - Conico T.2 = 233.2 [Nm] 	E	COP02 - Conico T.2 = 233.2 [Nm] 	F			D	
	05		06	SCP02 - Scanalato T.2 = 86.2 [Nm] m=1.6 Z=9 DIN 5482 - 17x14 	G	SCP03 - Scanalato T.2 = 86.2 [Nm] m=1.6 Z=9 DIN 5482 - 17x14 	H				
	07		08	SCP04 - Scanalato T.2 = 67.1 [Nm] SAE J 498 9T 16/32 DP 	I	SCI01 - Scanalato T.2 = 86.2 [Nm] m=1.6 Z=9 DIN 5482 - 17x14 	L				

Cilindrata	
TIPO	CODICE
X2T/04	41
X2T/06	43
X2T/09	45
X2T/11	47
X2T/14	49
X2T/17	51
X2T/19	53
X2T/22	55
X2T/26	57
X2T/30	59
X2T/34	61
X2T/40	63

Corpi standard						
Cilindrata	cm3/giro	Filettature standard				
		4	O - O	S - R	B - B	L - M
6	O - O	S - R	B - B	L - M	Z - Z	
9	O - O	S - R	B - B	L - M	Z - Z	
11	O - O	S - R	B - B	L - M	Z - Z	
14	P - O	S - R	C - B	L - M	Z - Z	
17	P - O	S - R	C - B	L - M	Z - Z	
19	P - O	S - R	C - B	L - M	Z - Z	
22	P - O	S - R	C - B	L - M	Z - Z	
26	Q - P	S - R	D - C	L - M	Z - Z	
30	Q - P	S - S	D - C	L - M	Z - Z	
34	Q - P	S - S	D - C	L - M	Z - Z	
40	Q - P	S - S	D - C	L - M	Z - Z	

Tabella con indicate le combinazioni delle flangiate e filettature standard disponibili a magazzino

Corpo (filettature e flangiate)													
	A		B		C		D		E		F		G
	H		I		L		M		N		O		P
	Q		R		S		T		U		V	<b>Corpo Chiuso</b>	Z