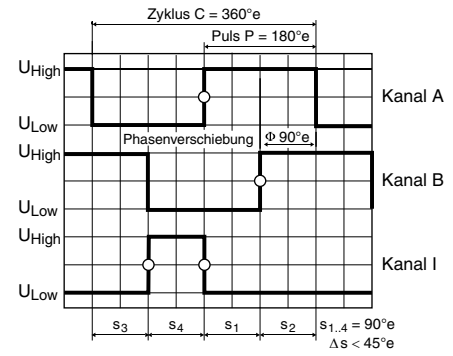


Encoder MR Typ ML, 128–1000 Impulse, 3 Kanal, mit Line Driver



Drehrichtung cw (Definition cw S. 106)

- Lagerprogramm
- Standardprogramm
- Sonderprogramm (auf Anfrage)

Artikelnummern

225771	225773	225778	225805	225780
--------	--------	--------	--------	--------

Typ	128	256	500	512	1000
Impulszahl pro Umdrehung	128	256	500	512	1000
Anzahl Kanäle	3	3	3	3	3
Max. Impulsfrequenz (kHz)	80	160	200	320	200
Max. Drehzahl (min ⁻¹)	37500	37500	24000	37500	12000



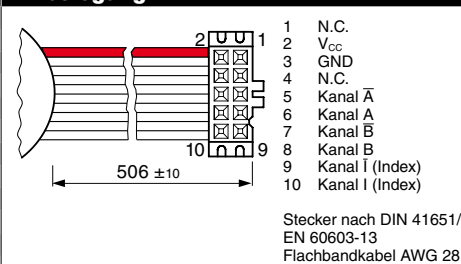
maxon Baukastensystem

+ Motor	Seite	+ Getriebe	Seite	+ Bremse	Seite	Gesamtlänge [mm] / ● siehe Getriebe				
RE 25	135/137					65.5	65.5	65.5	65.5	65.5
RE 25	135/137	GP 26, 0.75 - 2.0 Nm	301			●	●	●	●	●
RE 25	135/137	GP 32, 0.75 - 6.0 Nm	303-308			●	●	●	●	●
RE 25	135/137	KD 32, 1.0 - 4.5 Nm	312			●	●	●	●	●
RE 25	135/137	GP 32 S	334-336			●	●	●	●	●
RE 25, 20 W	136					54.0	54.0	54.0	54.0	54.0
RE 25, 20 W	136	GP 22, 0.5 Nm	293			●	●	●	●	●
RE 25, 20 W	136	GP 26, 0.75 - 2.0 Nm	301			●	●	●	●	●
RE 25, 20 W	136	GP 32, 0.75 - 6.0 Nm	303-308			●	●	●	●	●
RE 25, 20 W	136	KD 32, 1.0 - 4.5 Nm	312			●	●	●	●	●
RE 25, 20 W	136	GP 32 S	334-336			●	●	●	●	●
A-max 26	162-168					53.5	53.5	53.5	53.5	53.5
A-max 26	162-168	GP 26, 0.75 - 4.5 Nm	301			●	●	●	●	●
A-max 26	162-168	GS 30, 0.07 - 0.2 Nm	302			●	●	●	●	●
A-max 26	162-168	GP 32, 0.75 - 6.0 Nm	303-308			●	●	●	●	●
A-max 26	162-168	GS 38, 0.1 - 0.6 Nm	313			●	●	●	●	●
A-max 26	162-168	GP 32 S	334-336			●	●	●	●	●
RE-max 29	183-186					53.5	53.5	53.5	53.5	53.5
RE-max 29	183-186	GP 32, 0.75 - 6.0 Nm	304-308			●	●	●	●	●
RE-max 29	183-186	GP 32 S	334-336			●	●	●	●	●
EC-max 30, 40 W	226							54.2		54.2
EC-max 30, 40 W	226	GP 32, 1 - 8.0 Nm	308/310			●	●	●	●	●
EC-max 30, 40 W	226	KD 32, 1.0 - 4.5 Nm	312			●	●	●	●	●
EC-max 30, 40 W	226	GP 32 S	334-336			●	●	●	●	●
EC-max 30, 60 W	227							76.2		76.2
EC-max 30, 60 W	227	GP 32, 1 - 8.0 Nm	308/310			●	●	●	●	●
EC-max 30, 60 W	227	KD 32, 1.0 - 4.5 Nm	312			●	●	●	●	●
EC-max 30, 60 W	227	GP 42, 3 - 15 Nm	315			●	●	●	●	●
EC-4pole 30	235							59.2		59.2
EC-4pole 30	235	GP 32, 4.0 - 8.0 Nm	310			●	●	●	●	●
EC-4pole 30	235	GP 42, 3 - 15 Nm	315			●	●	●	●	●
EC-4pole 30	237							76.2		76.2
EC-4pole 30	237	GP 32, 4.0 - 8.0 Nm	310			●	●	●	●	●
EC-4pole 30	237	GP 42, 3 - 15 Nm	315			●	●	●	●	●

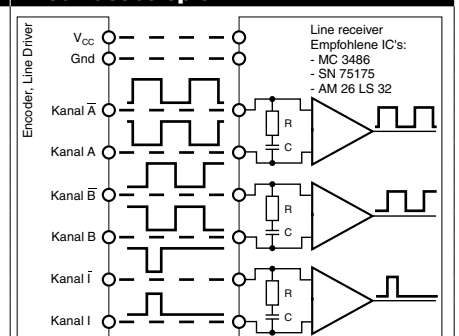
Technische Daten

Versorgungsspannung V _{CC}	5 V ± 5%
Ausgangssignal	TTL kompatibel
Phasenverschiebung Φ	90°e ± 45°e
Indexpulsbreite	90°e ± 45°e
Betriebstemperaturbereich	-25...+85 °C
Trägheitsmoment der Impulsscheibe	≤ 0.7 gcm ²
Strom pro Kanal	max. 5 mA

Pinbelegung



Anschlussbeispiel



Opt. Abschlusswiderstand R = typisch 100 Ω

Das Indexsignal I ist synchronisiert mit Kanal A und B.