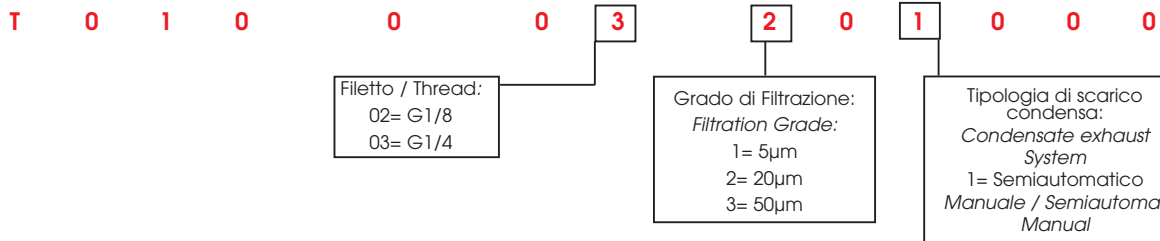

CODICI DEI PRODOTTI STANDARD A MAGAZZINO - STANDARD PRODUCTS AVAILABLE IN STOCK

CODICE / CODE	MISURA / SIZE	FILETTO / THREAD	FILTRAZIONE / FILTRATION	PORTATA / FLOW RATE
T010002201000	FIL 0	1/8	20 µm	800 NI/min
T010003201000	FIL 0	1/4	20 µm	800 NI/min

Dimensioni - Dimensions

B	C	D	E	F	H	I	J	K	L	W	Q
109	40	40	13.5	20	11	27	30	10	∅ X M3	1/8 - 1/4	1/8

Tabella dei codici di ordinazione - Article codes to be used for ordering

Caratteristiche Tecniche - Technical Characteristics

FLUIDO / FLUID

ATTACCO FILETTATO / THREADED FASTENING

GRADO DI FILTRAZIONE / FILTRATION GRADE

PORTATA A 6 BAR CON Δp 1 bar

6 bar FLOW RATE WITH Δp 1 bar

PRESSIONE MAX / MAXIMUM PRESSURE

TEMPERATURA / TEMPERATURE

POSIZIONE DI MONTAGGIO / ASSEMBLY POSITION

CAPACITA' TAZZA / BOWL CAPACITY

SCARICO CONDENSA / CONDENSATE EXHAUST

ARIA COMPRESSA / COMPRESSED AIR

1/8" - 1/4"

5µm - 20µm STANDARD

50µm

800 NI/min

15 bar

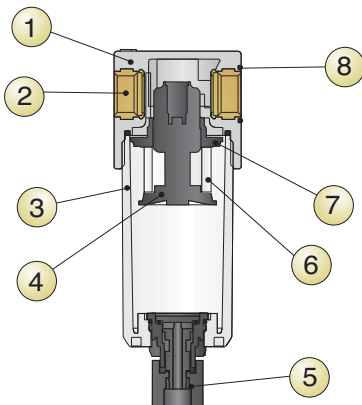
-10 / 50°C

VERTICALE / VERTICAL

 17.5 cm³

MANUALE - SEMIAUTOMATICO

MANUAL - SEMI AUTOMATIC

Scheda Materiali - Specifications


- 1 Corpo in tecnopolimero
- 2 Insetto filettato in ottone
- 3 Tazza in tecnopolimero
- 4 Portafiltra in tecnopolimero
- 5 Scarico condensa in tecnopolimero
- 6 Cartuccia filtrante in PE
- 7 Centrifugatore in tecnopolimero
- 8 O-Ring in NBR

- 1 Technopolymeric Body
- 2 Brass Threaded insert
- 3 Technopolymeric Bowl
- 4 Technopolymeric Filter ring
- 5 Technopolymeric Condensate exhaust
- 6 PE Filtering cartridge
- 7 Technopolymeric Slinger
- 8 NBR O-Ring