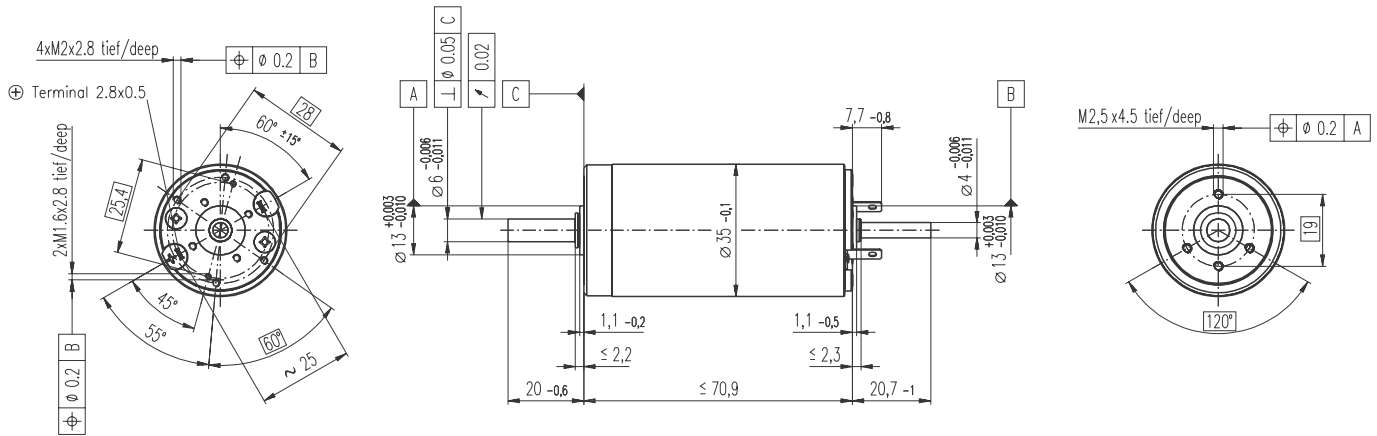


RE 35 Ø35 mm, Graphitbürsten, 90 Watt



- Lagerprogramm
- Standardprogramm
- Sonderprogramm (auf Anfrage!)

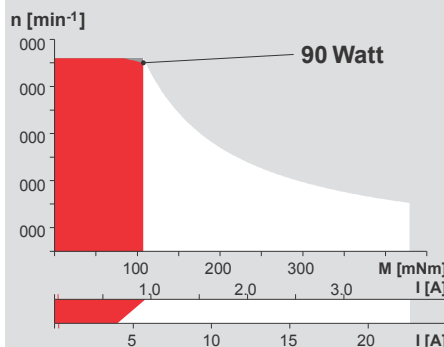
Bestellnummern

Motordaten	Bestellnummern															
	118776	118777	118778	118779	118780	118781	118782	118783	118784	118785	118786	118787	118788	118789	118790	
1 Typenleistung	W	90	90	90	90	90	90	90	90	90	90	90	90	90	90	
2 Nennspannung	Volt	15.0	30.0	42.0	48.0	48.0	48.0	48.0	48.0	48.0	48.0	48.0	48.0	48.0	48.0	
3 Leerlaufdrehzahl	min ⁻¹	7070	7220	7530	7270	6650	5970	4750	3810	3140	2570	2100	1620	1290	1060	
4 Anhaltmoment	mNm	872	949	1070	966	878	766	613	493	394	320	253	194	155	125	
5 Kennliniensteigung	min ⁻¹ mNm ⁻¹	8.45	7.77	7.17	7.63	7.68	7.89	7.86	7.84	8.09	8.19	8.47	8.55	8.54	8.80	
6 Leerlaufstrom	mA	245	124	93	77	69	60	45	34	27	22	17	13	10	8	
7 Anlaufstrom	A	44.9	24.4	20.3	15.5	12.9	10.1	6.43	4.16	2.74	1.83	1.18	0.704	0.448	0.298	
8 Anschlusswiderstand	Ohm	0.334	1.23	2.07	3.09	3.72	4.75	7.46	11.5	17.5	26.2	40.5	68.2	107	161	
9 Grenzdrehzahl	min ⁻¹	8200	8200	8200	8200	8200	8200	8200	8200	8200	8200	8200	8200	8200	8200	
10 Max. Dauerbelastungsstrom	A	4.00	2.74	2.15	1.78	1.63	1.45	1.17	0.944	0.768	0.630	0.508	0.392	0.313	0.256	
11 Max. Dauerdrehmoment	mNm	77.7	107	113	111	111	110	111	112	111	110	109	108	108	107	
12 Max. Abgabeleistung, bei Nennspannung	W	152	175	206	181	150	118	75.0	48.4	31.8	21.2	13.7	8.07	5.10	3.36	
13 Max. Wirkungsgrad	%	81	84	86	85	85	84	83	82	80	79	77	74	72	69	
14 Drehmomentkonstante	mNm A ⁻¹	19.4	38.9	52.5	62.2	68.0	75.8	95.2	119	144	175	214	276	346	418	
15 Drehzahlkonstante	min ⁻¹ V ⁻¹	491	246	182	154	140	126	100.0	80.6	66.4	54.6	44.7	34.6	27.6	22.9	
16 Mechanische Anlaufzeitkonstante	ms	6	5	5	5	5	5	5	5	5	5	5	5	5	5	
17 Rotorträgheitsmoment	gcm ²	65.5	65.5	69.6	65.0	64.5	62.7	62.8	62.8	60.7	59.9	57.9	57.2	57.2	55.5	
18 Anschlussinduktivität	mH	0.09	0.34	0.62	0.87	1.04	1.29	2.04	3.16	4.65	6.89	10.30	17.10	26.90	39.30	
19 Therm. Widerstand Gehäuse-Luft	KW ⁻¹	6.2	6.2	6.2	6.2	6.2	6.2	6.2	6.2	6.2	6.2	6.2	6.2	6.2	6.2	
20 Therm. Widerstand Rotor-Gehäuse	KW ⁻¹	2.0	2.0	2.0	2.0	2.0	2.0	2.0	2.0	2.0	2.0	2.0	2.0	2.0	2.0	
21 Therm. Zeitkonstante der Wicklung	s	27	27	29	27	27	26	26	26	25	25	24	24	24	23	

Spezifikationen

- Axialspiel 0.05 - 0.15 mm
- Max. Belastung der **Kugellager** axial (dynamisch)
 - nicht vorgespannt 5.6 N
 - vorgespannt 2.4 N
 - radial (5 mm ab Flansch) 28 N
 - Aufpressdruck (statisch) 110 N
 - (statisch, Welle abgestützt) 1200 N
- Radialspiel bei **Kugellager** 0.025 mm
- Umgebungstemperatur -20/+100°C
- Max. Rotortemperatur +155°C
- Anzahl Kollektorsegmente 13
- Motorgewicht 340 g
- Motordaten gemäss Tabelle sind Nenndaten. Toleranzdarstellung Seite 43. Detaillierte Angaben entnehmen Sie aus dem maxon-selection-Programm auf der beigelegten CD-Rom.

Betriebsbereiche

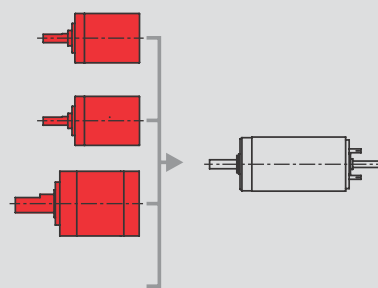


Legende

- Empfohlener Leistungsbereich**
- Dauerbetriebsbereich**
unter Berücksichtigung der angegebenen thermischen Widerstände (Ziffer 19 und 20) und einer Umgebungstemperatur von 25°C wird bei dauernder Belastung die maximal zulässige Rotortemperatur erreicht = thermische Grenze
- Kurzzeitbetrieb**
Der Motor darf kurzzeitig und wiederkehrend überlastet werden.
- 118783** Motor mit hochohmiger Wicklung
- 118776** Motor mit niederohmiger Wicklung

maxon-Baukastensystem

- **Planetengetriebe** Ø32 mm
0.75-4.5 Nm
Detail Seite 188
- **Planetengetriebe** Ø32 mm
1.0-6.0 Nm
Detail Seite 191
- **Planetengetriebe** Ø42 mm
3-15 Nm
Detail Seite 195



- **Gleichstromtacho** Ø22 mm
0.52 V
Detail Seite 200
- **Digital-Encoder HP HEDS 5540**
500 Imp., 3 Kanal
Detail Seite 204
- **Digital-Encoder HP HEDL 5540**
500 Imp., 3 Kanal
Detail Seite 206
- **Bremse** Ø40 mm
24 VDC, 0.4 Nm
Detail Seite 232

- Option: Hohlwelle als Spezialausführung.