

Filterlüfter **LS 2**

Filter Fan



LS 2 K



LS 2 (K)



LS 2

Technische Daten / Technical data:			
Type:	LS 2		
Spannung Voltage	230 V 50/60Hz	115 V 50/60Hz	
Stromaufnahme Amperage	0,3 A	0,53 A	
Leistung Power input	45/39 W	43/41 W	
Drehzahl Speed	2760/3030 min ⁻¹		
Temperaturbereich Temperature range	-10...+55°C		
Lebensdauer Service life	40.000 h		
Schallpegel Noise level	55 dB (A)		
Zulassung Approval	CE		
Farben colours	RAL 7032 (Standard), RAL 7035 (nur / only K)		
Schutzart Degree of protection	IP 54 (mit Dichtung / with gasket)		
Luftfördermenge / Air flow: (m³/h)			
Filtermatte Filter mat	P15/350S	P15/500S	P15/350S + T3/290S
Luftleistung freiblasend Air flow free air	190	165	125
mit Austrittsfilter LG 12 with exhaust filter	155	130	115

Saugende Ausführung separat bestellen!
Suction version to be ordered separately!

Zubehör / **Accessories:**

Austrittsfilter / Exhaust filter

LG 12 (K)

Dichtung / gasket

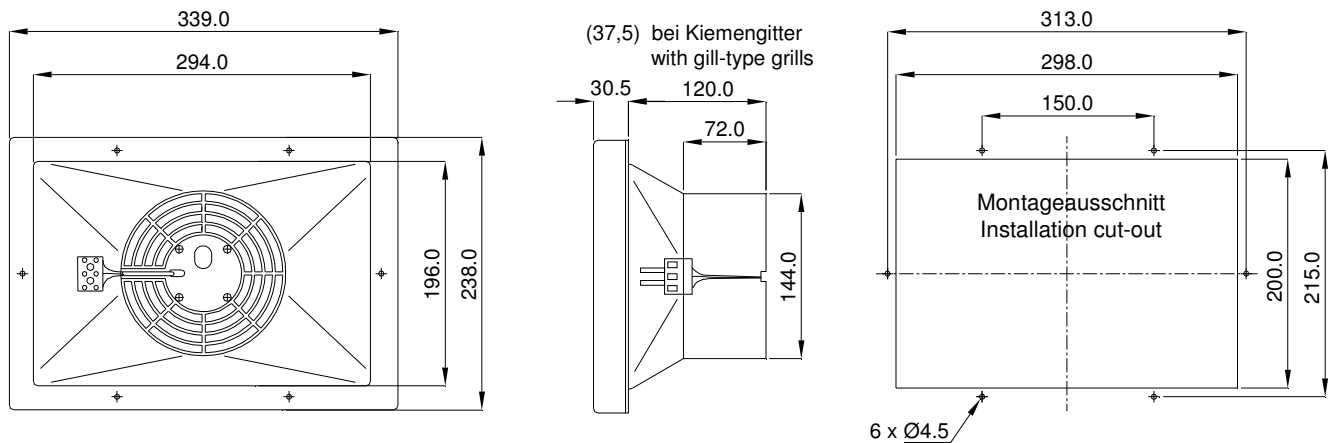
D 12

Ersatzfiltermatte / Replacement filter mat

AM 1235P, AM 12P, AM 12T

Thermostate / Thermostats

TRS 60, TRW 60, TWR 60, TKW 60



Leistungsdiagramm
Performance diagram

