

Mechanisch betätigte Ventile Typ 76 NW 4

Mechanically Actuated Valves Type 76 4 mm Orifice

2/2- und 3/2-Wege Sitzventile

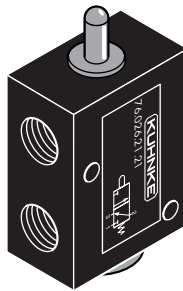
2/2- and 3/2-Way Poppet Valves

Technische Daten:

Druckbereich: 0 - 10 bar
 Nennweite: 4 mm
 Funktion: 2/2- und 3/2-Wege
 Umgebungstemperatur: -15 °C ... +50 °C
 Gehäuse: Zinkdruckguss, lackiert

Dichtungen: PUR
 Schmiermittel: nicht erforderlich*
 Einbaulage: beliebig
 Druckmittelanschluss: G 1/8

Medium: *
 Gefilterte (5 µm), geölte oder gefilterte nicht geölte Druckluft oder andere gasförmige Medien mit zulässiger Viskosität nach ISO-VG 10.

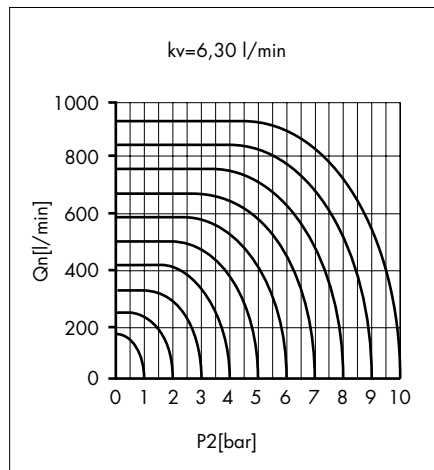


Technical Data:

Pressure range: 0 - 10 bar
 Nominal orifice: 4 mm
 Function: 2/2- and 3/2- way
 Ambient temperature range: -15 °C ... +50 °C
 Housing: die-cast and varnished zinc alloy

Seals: PUR
 Lubricant: not required*
 Mounting: any position
 Pressure connection: G 1/8

Operating medium: *
 5 micron filtered, lubricated or non-lubricated compressed air; also suitable for other media conforming to ISO-VG 10.



* Siehe Technische Informationen

* See Technical Information

Mechanisch betätigte Ventile Typ 76
NW 4

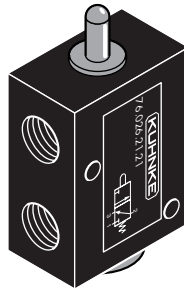
Mechanically Actuated Valves Type 76
4 mm Orifice

2/2- und 3/2-Wege Sitzventile

2/2- and 3/2-Way Poppet Valves

Betätigung: Stößel
Rückstellung: Feder

Actuation: plunger
Return: spring



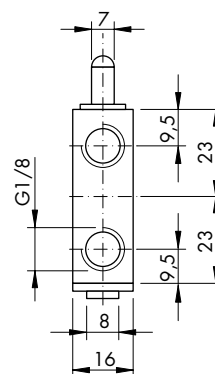
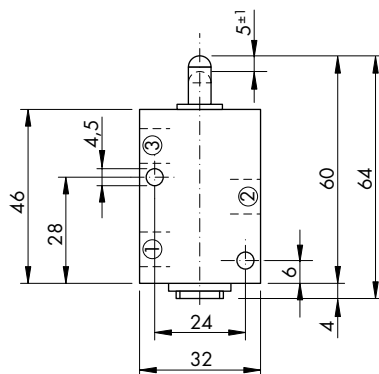
Bestell-Nr.

Order No.

Sitzventile		Poppet valves
76.025.21.21		76.025.21.21
76.026.21.21		76.026.21.21

Betätigungskraft bei 6 bar ca. 60 N

Actuation force at 6 bar approx. 60 N



Mechanisch betätigte Ventile Typ 76
NW 4

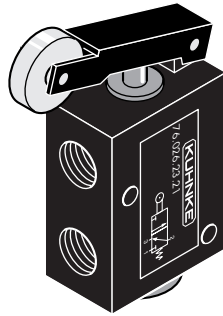
Mechanically Actuated Valves Type 76
4 mm Orifice

2/2- und 3/2-Wege Sitzventile

2/2- and 3/2-Way Poppet Valves

Betätigung: Tastrolle
Rückstellung: Feder

Actuation: roller lever
Return: spring



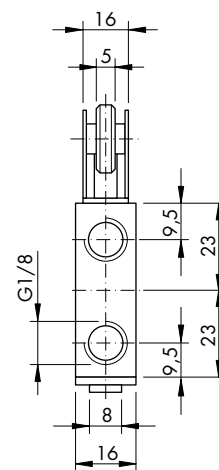
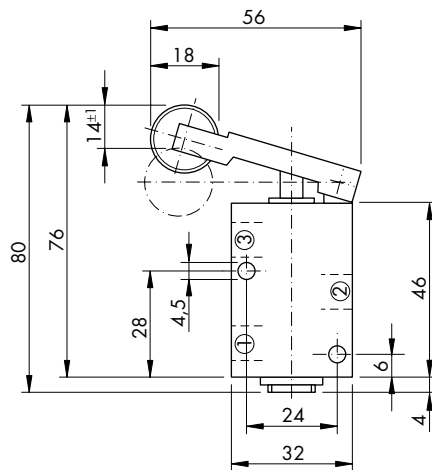
Bestell-Nr.

Order No.

Sitzventile		Poppet valves
76.025.23.21		76.025.23.21
76.026.23.21		76.026.23.21

Betätigungskraft bei 6 bar ca. 35 N

Actuation force at 6 bar approx. 35 N



Mechanisch betätigte Ventile Typ 76
NW 4

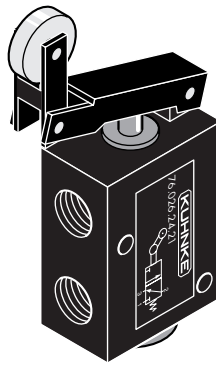
Mechanically Actuated Valves Type 76
4 mm Orifice

2/2- und 3/2-Wege Sitzventile

2/2- and 3/2-Way Poppet Valves

Betätigung: Tastrolle
 mit Leerrücklauf
Rückstellung: Feder

Actuation: one way lever trip
Return: spring



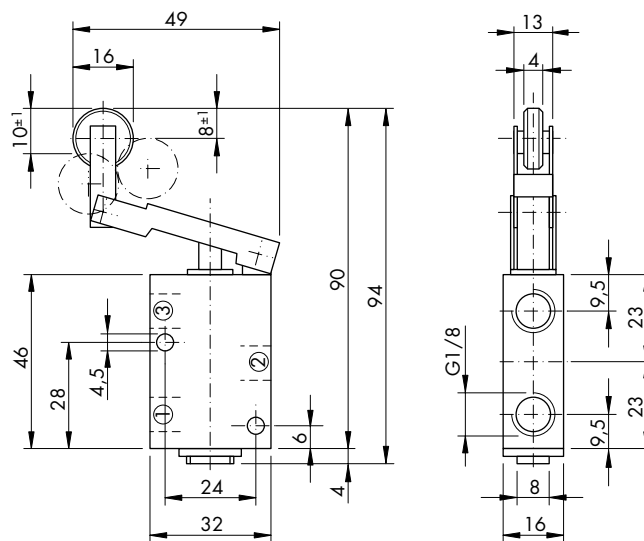
Bestell-Nr.

Order No.

Sitzventile		Poppet valves
76.025.24.21		76.025.24.21
76.026.24.21		76.026.24.21

Betätigungskraft bei 6 bar ca. 20 N

Actuation force at 6 bar approx. 20 N



Mechanisch betätigte Ventile Typ 76 NW 6

Mechanically Actuated Valves Type 76 6 mm Orifice

3/2-Wege Schieberventile

3/2-Way Spool-Valves

Technische Daten:

Druckbereich: 0 - 10 bar (direkt)
2,5 - 10 bar
(vorgesteuert)

Nennweite: 6 mm

Funktion: 3/2-Wege

Umgebungs-
temperatur: -15 °C ... +50 °C

Gehäuse: Zinkdruckguss, lackiert

Dichtungen: NBR

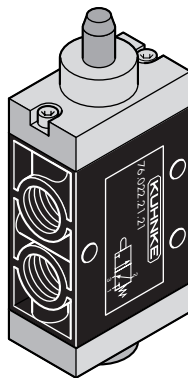
Schmiermittel: nicht erforderlich*

Einbaulage: beliebig

Druckmittel-
anschluss: G 1/8

Medium: *

Gefilterte (5 µm), geölte oder gefilterte
nicht geölte Druckluft oder andere gas-
förmige Medien mit zulässiger Viskosität
nach ISO-VG 10.



Nennweite/Orifice 6 mm
Schieberventile/Spool-valves

Technical Data:

Pressure range: 0 - 10 bar (direct)
2.5 - 10 bar
(pilot controlled)

Nominal orifice: 6 mm

Function: 3/2-way

Ambient tem-
perature range: -15 °C ... +50 °C

Housing: die-cast and varnished
zinc alloy

Seals: NBR

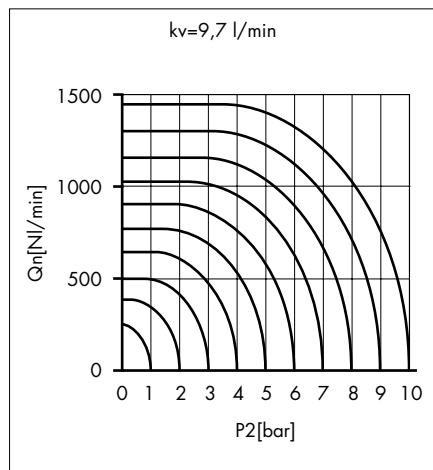
Lubricant: not required*

Mounting: any position

Pressure
connection: G 1/8

Operating medium: *

5 micron filtered, lubricated or non-lubri-
cated compressed air; also suitable for
other media conforming to ISO-VG 10.



* Siehe Technische Informationen

* See Technical Information

Mechanisch betätigte Ventile Typ 76
NW 6

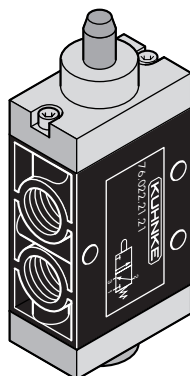
Mechanically Actuated Valves Type 76
6 mm Orifice

3/2-Wege Schieberventile

3/2-Way Spool-Valves

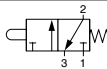
Betätigung: Stößel
Rückstellung: Feder

Actuation: plunger
Return: spring



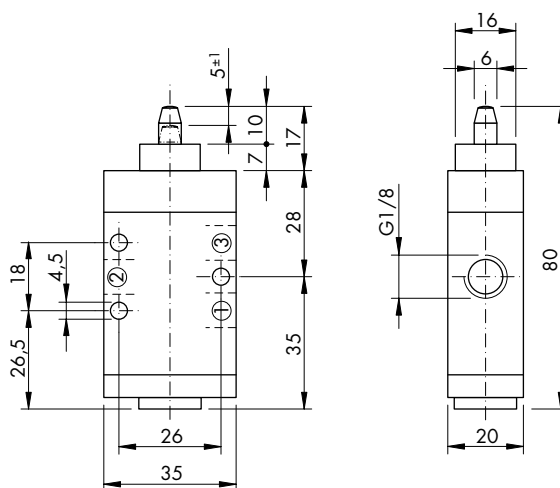
Bestell-Nr.

Order No.

Schieberventile		Spool-valves
76.022.21.21		76.022.21.21

Betätigungskraft bei 6 bar ca. 35 N

Actuation force at 6 bar approx. 35 N



Mechanisch betätigte Ventile Typ 76 NW 6

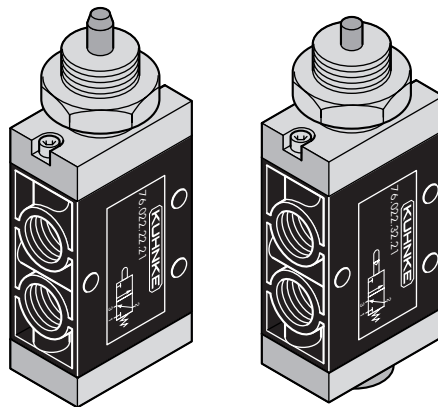
Mechanically Actuated Valves Type 76 6 mm Orifice

3/2-Wege Schieberventile

3/2-Way Spool-Valves

Betätigung: Stößel,
Stößel
mit Vorsteuerung
Rückstellung: Feder

Actuation: plunger,
plunger
pilot operated
Return: spring



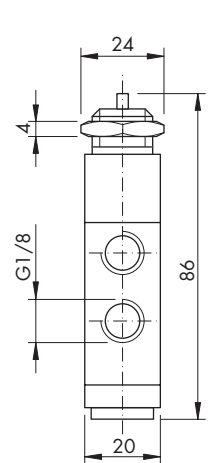
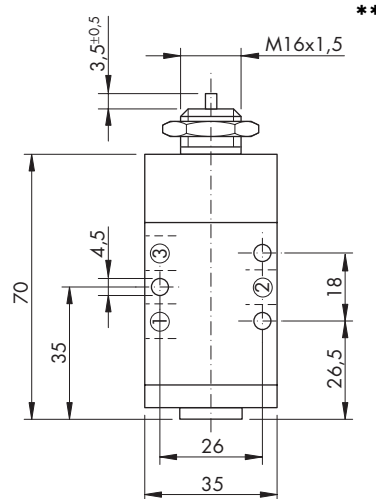
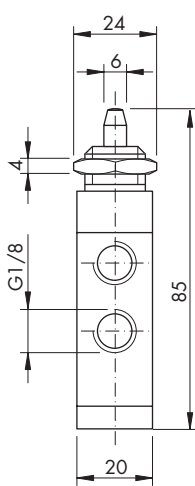
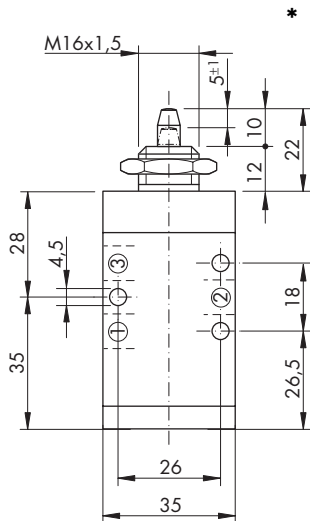
Bestell-Nr.

Order No.

Schieberventile		Spool-valves
76.022.22.21*		76.022.22.21*
76.022.32.21**		76.022.32.21**

Betätigungskraft bei 6 bar ca. 35 N,
bzw. 8 N

Actuation force at 6 bar approx. 35 N,
resp. 8 N



Mechanisch betätigte Ventile Typ 76 NW 6

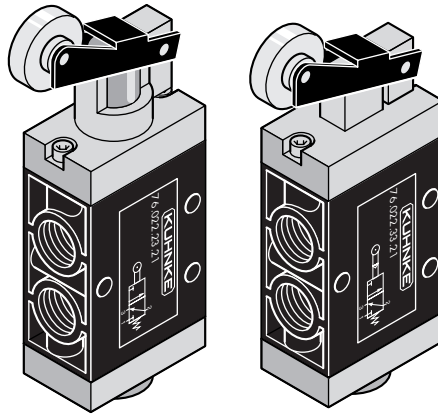
Mechanically Actuated Valves Type 76 6 mm Orifice

3/2-Wege Schieberventile

3/2-Way Spool-Valves

Betätigung: Tastrolle,
Tastrolle
mit Vorsteuerung
Rückstellung: Feder

Actuation: roller lever,
roller lever
pilot operated
Return: spring



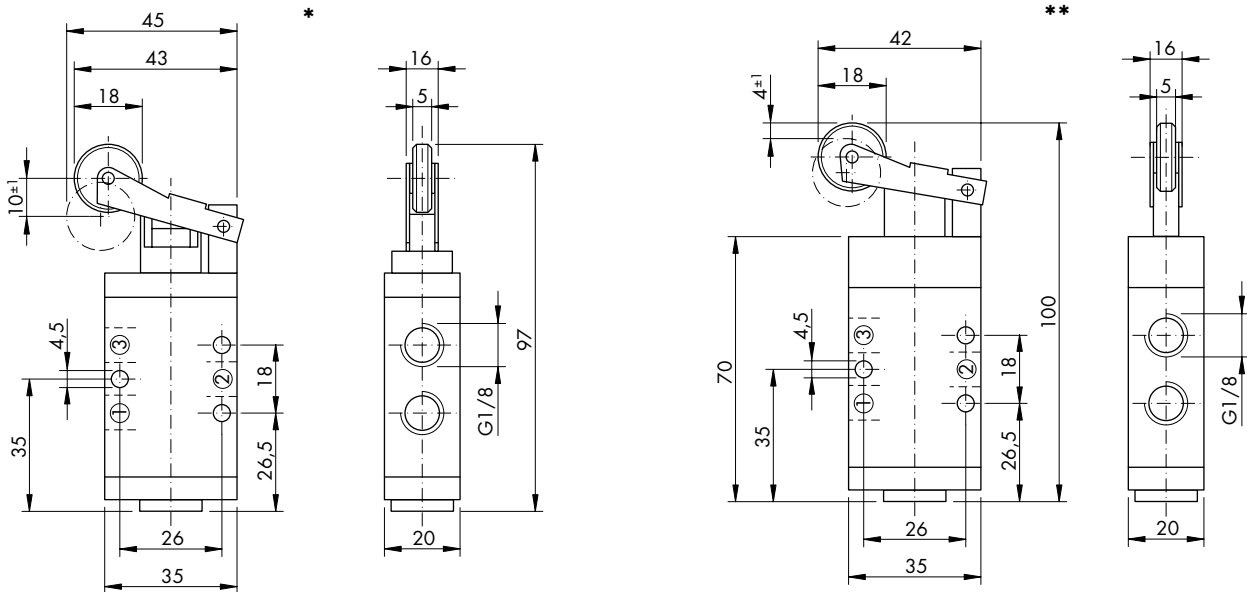
Bestell-Nr.

Order No.

Schieberventile		Spool-valves
76.022.23.21*		76.022.23.21*
76.022.33.21**		76.022.33.21**

Betätigungskraft bei 6 bar ca. 20 N,
bzw. 4 N

Actuation force at 6 bar approx. 20 N,
resp. 4 N



Mechanisch betätigte Ventile Typ 76 NW 6

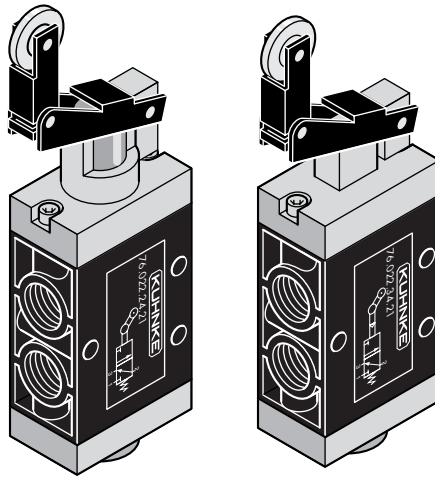
Mechanically Actuated Valves Type 76 6 mm Orifice

3/2-Wege Schieberventile

3/2-Way Spool-Valves

Betätigung: Tastrolle mit Leerrücklauf, Tastrolle mit Leerrücklauf und Vorsteuerung
Rückstellung: Feder

Actuation: one way lever trip, one way lever trip pilot operated
Return: spring



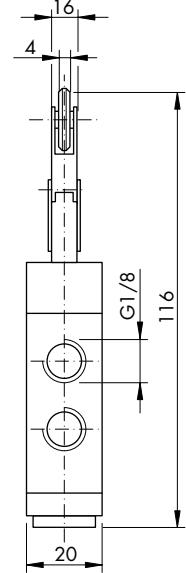
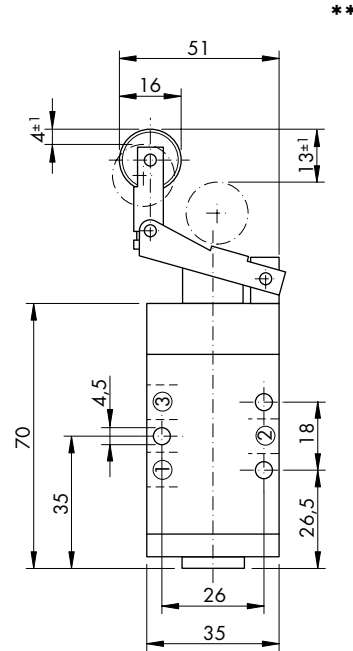
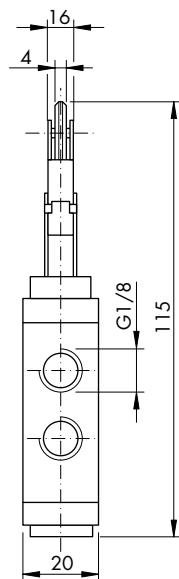
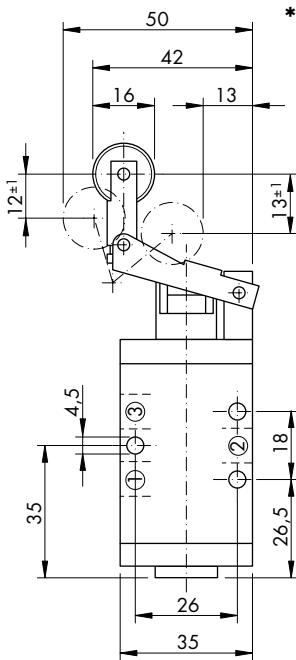
Bestell-Nr.

Order No.

Schieberventile		Spool-valves
76.022.24.21*		76.022.24.21*
76.022.34.21**		76.022.34.21**

Betätigungskraft bei 6 bar ca. 20 N, bzw. 4 N

Actuation force at 6 bar approx. 20 N, resp. 4 N



Mechanisch betätigte Ventile Typ 76 NW 6

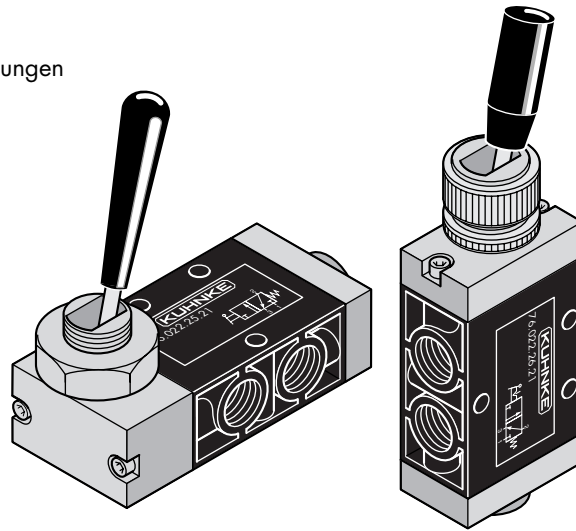
Mechanically Actuated Valves Type 76 6 mm Orifice

3/2-Wege Schieberventile

3/2-Way Spool-Valves

Betätigung: Handhebel
Rückstellung: Feder,
2 Schaltstellungen

Actuation: toggle lever
Return: spring,
2 positions



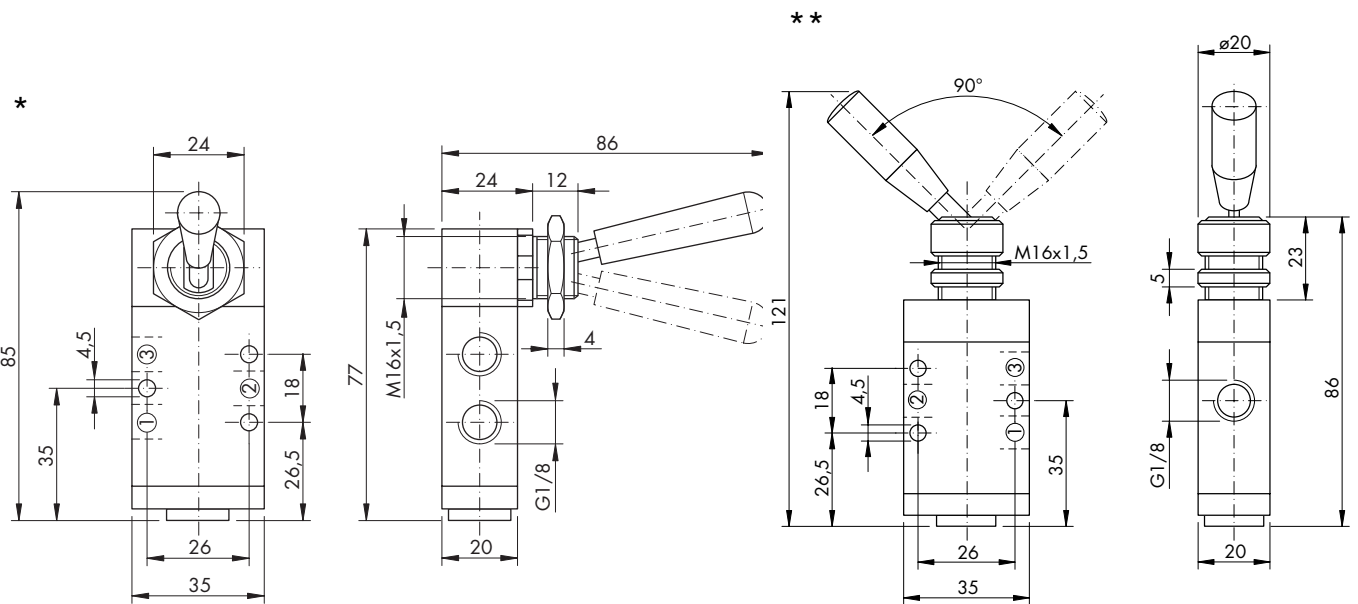
Bestell-Nr.

Order No.

Schieberventile		Spool-valves
76.022.25.21 *		76.022.25.21 *
76.022.25.00 *		76.022.25.00 *
76.022.26.21 **		76.022.26.21 **

Betätigungskraft bei 6 bar ca. 15 N

Actuation force at 6 bar approx. 15 N



Mechanisch betätigte Ventile Typ 76 NW 6

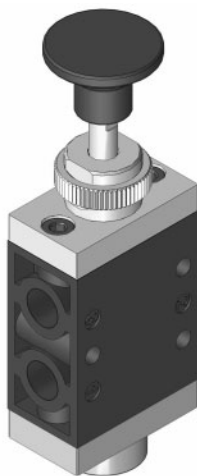
Mechanically Actuated Valves Type 76 6 mm Orifice

3/2-Wege Schieberventile

3/2-Way Spool-Valves

Betätigung: Druckknopf
Rückstellung: Feder,
2 Schaltstellungen

Actuation: pushbutton
Return: spring,
2 positions



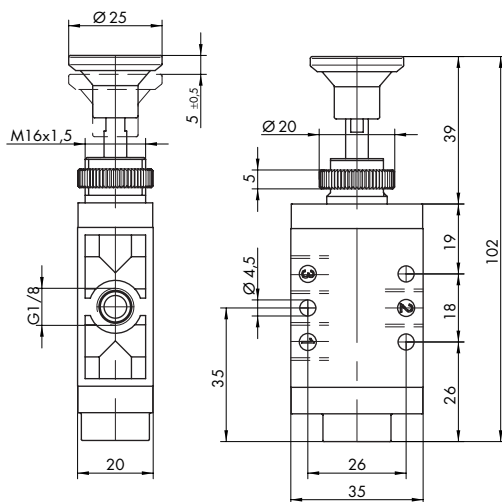
Bestell-Nr.

Order No.

Schieberventile		Spool-valves
76.022.27.00		76.022.27.00
76.022.27.21		76.022.27.21

Betätigungskraft bei 6 bar ca. 35 N

Actuation force at 6 bar approx. 35 N



Mechanisch betätigte Ventile Typ 76 NW 6

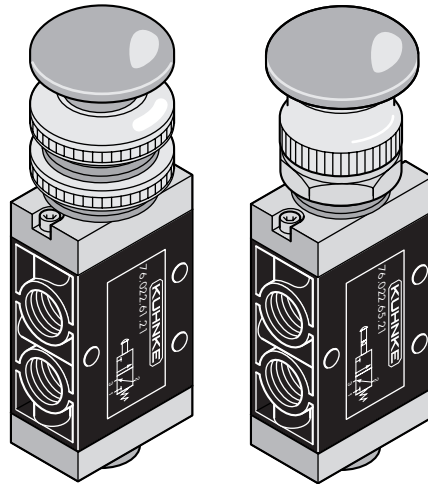
Mechanically Actuated Valves Type 76 6 mm Orifice

3/2-Wege Schieberventile

3/2-Way Spool-Valves

Betätigung: Pilztaste, rot***,
Druckknopf
mit Vorsteuerung
Rückstellung: Feder

Actuation: pushbutton, red***,
pushbutton
pilot operated
Return: spring



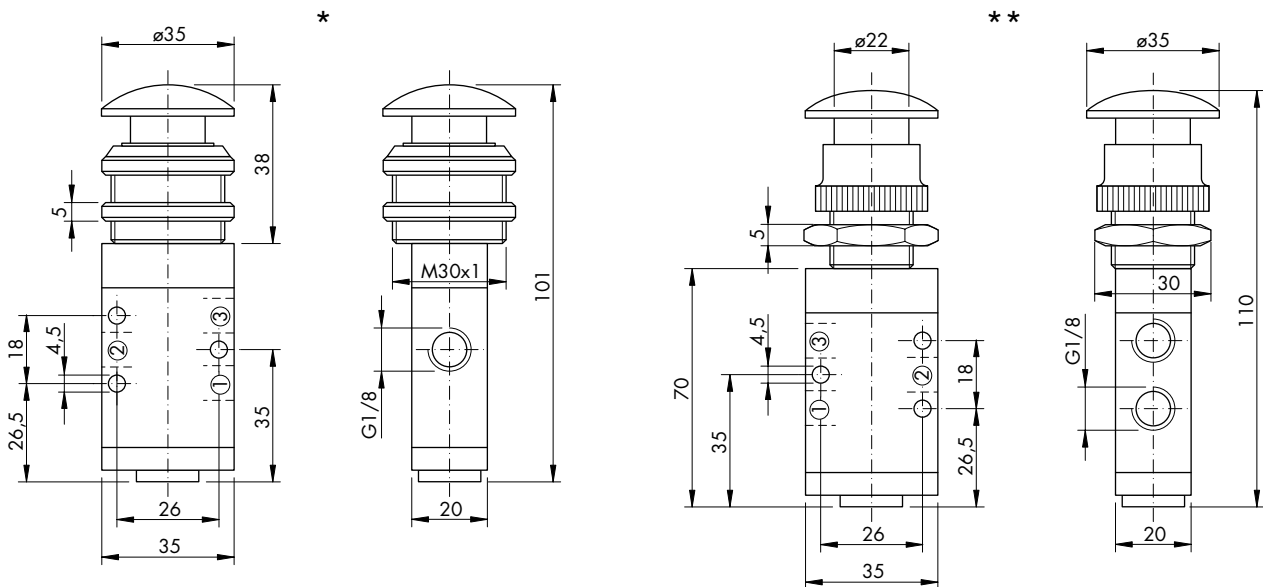
Bestell-Nr.

Order No.

Schieberventile		Spool-valves
76.022.61.21*		76.022.61.21*
76.022.65.21**		76.022.65.21**

Betätigungskraft bei 6 bar ca. 35 N,
bzw. 4 N

Actuation force at 6 bar approx. 35 N,
resp. 4 N



*** Auf Anfrage auch in grün (Bestell-Nummer endet mit .24) oder schwarz (Bestell-Nummer endet mit .23) lieferbar

*** On request available in green (order number ending with .24) or black (order number ending with .23)

Mechanisch betätigte Ventile Typ 76 NW 6

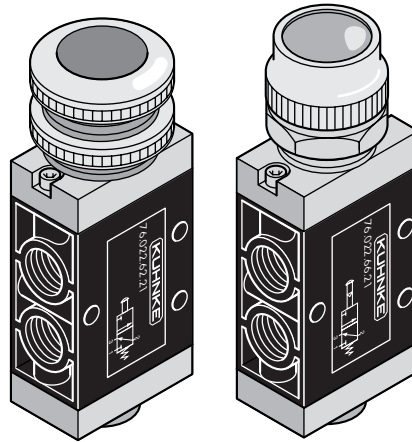
Mechanically Actuated Valves Type 76 6 mm Orifice

3/2-Wege Schieberventile

3/2-Way Spool-Valves

Betätigung: Versenkte Taste,
rot***,
Druckknopf, versenkt,
mit Vorsteuerung
Rückstellung: Feder

Actuation: digital button, red***,
pushbutton
pilot operated
Return: spring



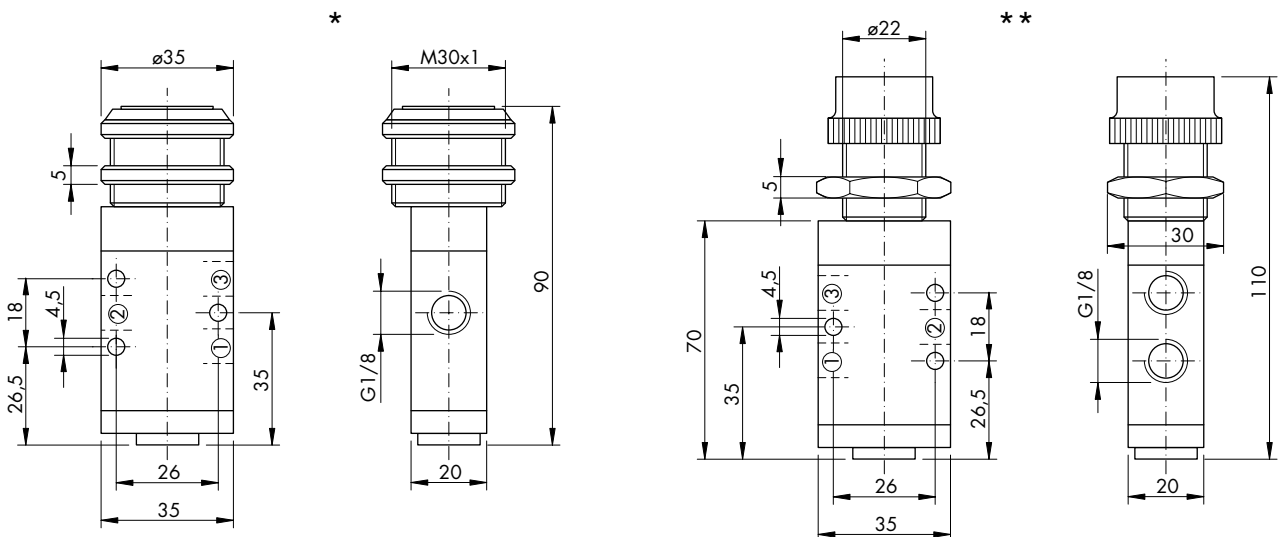
Bestell-Nr.

Order No.

Schieberventile		Spool-valves
76.022.62.21*		76.022.62.21*
76.022.66.21**		76.022.66.21**

Betätigungskraft bei 6 bar ca. 35 N,
bzw. 4 N

Actuation force at 6 bar approx. 35 N,
resp. 4 N



*** Auf Anfrage auch in grün (Bestell-Nummer
endet mit .24) oder schwarz (Bestell-Nummer
endet mit .23) lieferbar

*** On request available in green (order number
ending with .24) or black (order number
ending with .23)

Mechanisch betätigte Ventile Typ 76 NW 8

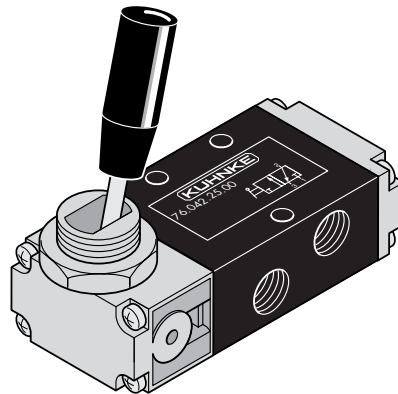
3/2-Wege Schieberventile

Technische Daten:

Druckbereich: 0 - 10 bar
 Nennweite: 8 mm
 Funktion: 3/2-Wege**
 Umgebungstemperatur: -15 °C ... +50 °C
 Gehäuse: Aluminiumdruckguss, lackiert
 Dichtungen: NBR
 Schmiermittel: nicht erforderlich*
 Einbaulage: beliebig
 Druckmittelanschluss: G 1/4

Medium: *

Gefilterte (5 µm), geölte oder gefilterte nicht geölte Druckluft oder andere gasförmige Medien mit zulässiger Viskosität nach ISO-VG 10.



Nennweite/Orifice 8 mm
Schieberventile/Spool-valves

Mechanically Actuated Valves Type 76 8 mm Orifice

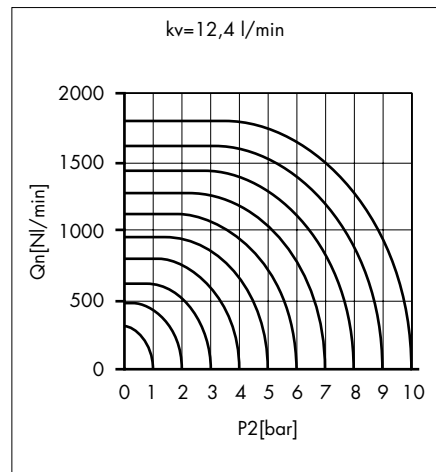
3/2-Way Spool-Valves

Technical Data:

Pressure range: 0 - 10 bar
 Nominal orifice: 8 mm
 Function: 3/2 way**
 Ambient temperature range: -15 °C ... +50 °C
 Housing: die-cast and varnished aluminium alloy
 Seals: NBR
 Lubricant: not required*
 Mounting: any position
 Pressure connection: G 1/4

Operating medium: *

5 micron filtered, lubricated or non-lubricated compressed air; also suitable for other media conforming to ISO-VG 10.



* Siehe Technische Informationen

** Durch Vertauschen der Anschlüsse 1 und 3 kann die Funktion 'NO' realisiert werden.

* See Technical Information

** For NO-function exchange ports 1 and 3.

Mechanisch betätigte Ventile Typ 76
NW 8

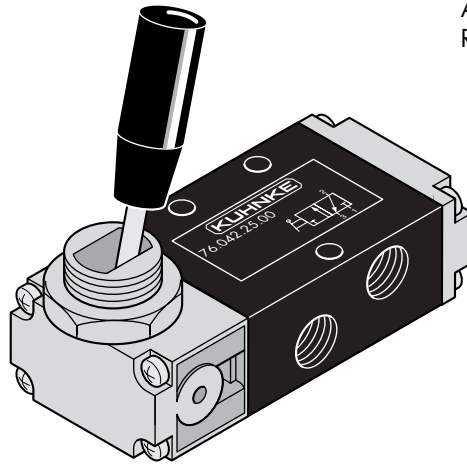
Mechanically Actuated Valves Type 76
8 mm Orifice

3/2-Wege Schieberventile

3/2-Way Spool-Valves

Betätigung: Handhebel
Rückstellung: Feder,
2 Schaltstellungen

Actuation: toggle lever
Return: spring,
2 positions



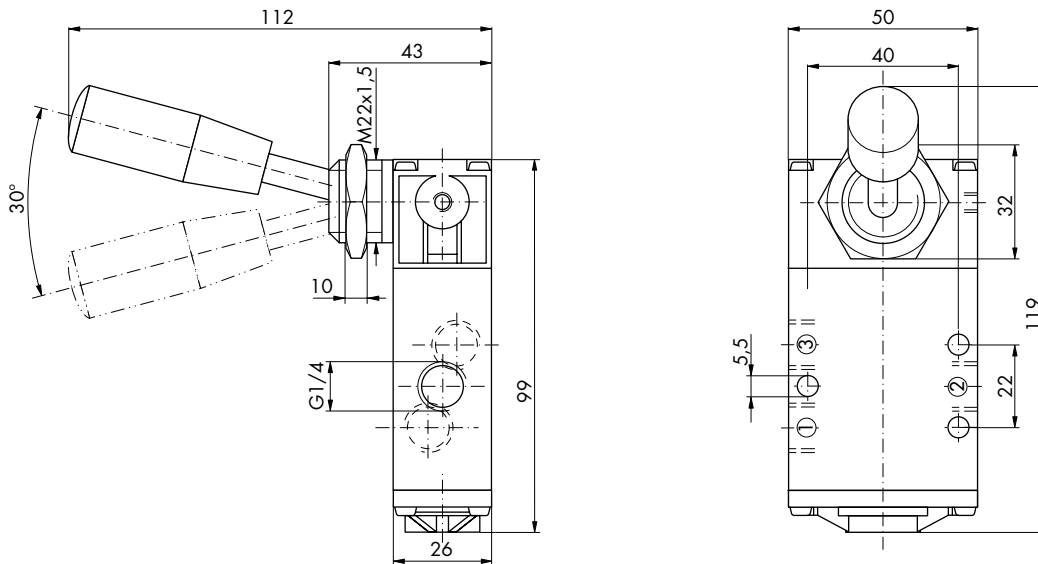
Bestell-Nr.

Order No.

Schieberventile		Spool-valves
76.042.25.00		76.042.25.00
76.042.25.21		76.042.25.21

Betätigungskraft bei 6 bar ca. 15 N

Actuation force at 6 bar approx. 15 N



Mechanisch betätigte Ventile Typ 76
NW 8

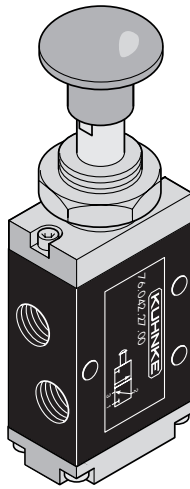
Mechanically Actuated Valves Type 76
8 mm Orifice

3/2-Wege Schieberventile

3/2-Way Spool-Valves

Betätigung: Druckknopf
Rückstellung: Feder,
2 Schaltstellungen

Actuation: pushbutton
Return: spring,
2 positions



Bestell-Nr.

Order No.

Schieberventile		Spool-valves
76.042.27.00		76.042.27.00
76.042.27.21		76.042.27.21

Betätigungskraft bei 6 bar ca. 50 N

Actuation force at 6 bar approx. 50 N

