

GRUPPE 1 Section	GE- WICHT	SCHLAUCH- GRÖSSE			Betriebsdruck Work. Pressure bar	Prüfdruck Test Pressure bar	Unterdruck max. Vacuum bar	Trommel - Ø Min. Reel Dia. mm	Rollenlänge Coil Length ≈ m	BESTELL- NUMMER 1)
	Weight Approx. ≈kg/m	ID in.	ID mm	ID mm						Part Number 1) Type



**Spezifikation:** Erfüllt Standard nach **EN ISO 1825** (EN 1361), EI 1529 C, NFPA 407 und AS 2683. Bauartzulassung nach VG 95 955. Von nahezu allen großen Ölgesellschaften spezifiziert. Weitere technische Daten und Sonderausführungen umseitig.

**Kennzeichnung:** Gelbe Markierungen alle 4 mtr. und fortlaufende Prägebandsstempelung:

ELAFLEX HD 100 C · EN ISO 1825 C · 20 BAR · EN 1361 C · EN 12115 NBR 1 · D · Ω/T · EN 1761 · EI 1529 C · VG 95 955 D · AS 2683 · Ω · PN 20 · © · ContiTech · MADE IN GERMANY · 1Q-17

**Specification:** Meets Standard **EN ISO 1825** (EN 1361), EI 1529 C, NFPA 407 and AS 2683. Approved acc. to German military standard VG 95 955. Specified by almost all major oil companies. Further technical data and types see overleaf.

**Marking:** Yellow bands every 4 mtr. and continuous embossing as example above.

0,3	3/8"	10	19	20	40	0,6	140	40	HD 10 C *)	
0,6	3/4"	19	31			0,6	200		HD 19 C (HD 19 C NEON)	
0,8	1"	25	37			30 + 40 + 50 + 60 + 80	0,5	200	HD 25 C (HD 25 C NEON)	
1,0	1 1/4"	32	44				0,4	225	HD 32 C (HD 32 C NEON)	
1,2	1 1/2"	38	51				0,3	270	HD 38 C (HD 38 C NEON)	
1,9	2"	50	66				0,2	400	HD 50 C (HD 50 C NEON)	
2,4	2 1/2"	63	79			30 + 40	0,15	600	(HD 63 C) HD 63 C NEON	
2,8	3"	75	91				40	-	600	HD 75 C (HD 75 C NEON)
3,7	4"	100	116					-	900	HD 100 C (HD 100 C NEON 2)

**Einsatzbereich:** Hydranten-, Trommelschlauch. Bis DN 63 auch als Deckschlauch. Der Schlauch knickt nicht ein, wenn der Innendruck ständig mindestens 0,5 bar beträgt.

**Application:** Hydrant inlet and into-plane hose. Up to size 2 1/2" as deck hose. The hose does not kink with a permanent pressure of least 0,5 bar.

1,4	1 1/2"	38	52	20	40	0,6	400	40	(VHD 38 C) VHD 38 C NEON
2,0	2"	50	67			0,5	500		30 + 40
2,8	2 1/2"	63	81			0,4	550	(VHD 63 C) VHD 63 C NEON	
3,4	3"	75	93			40	0,2	600	(VHD 75 C) VHD 75 C NEON
4,4	4"	100	118				-	-	VHD 100 C VHD 100 C NEON 2)

**Einsatzbereich:** Hydranten-, Trommel- und Deckschlauch, als Verbindung zur Hebebühne. Im drucklosen Zustand neigt diese Type nicht so leicht zum Einknicken oder Abflachen.

**Application:** Fortified hose suitable for reel-, into-plane and hydrant inlet operations, as well as riser systems. In non pressure situations this type is more stable against kinking and flattening.

1,5	1 1/2"	38	54	20	40	0,8	400	25 + 40	PHD 38 F (PHD 38 F NEON)
2,1	2"	50	67			0,8	500		PHD 50 F (PHD 50 F NEON)
2,9	2 1/2"	63	81			0,7	550	PHD 63 F (PHD 63 F NEON)	
3,6	3"	75	93			0,6	600	40	PHD 75 F (PHD 75 F NEON)

**Einsatzbereich:** Für wechselweisen Abgabe- und Rücksaugbetrieb. Der Schlauch bleibt bis zur Größe DN 63 auch bei kleineren Biegeradien rund.

**Application:** For alternative fuelling and defuelling operation. Up to size 2 1/2" the diameter remains stable even with low bending radii.

0,8	1"	25	37	20	40	0,8	40	200	TW 25 E
1,0	1 1/4"	32	44					225	TW 32 E
1,4	1 1/2"	38	51					400	TW 38 E
2,1	2"	50	66					500	TW 50 E
2,8	2 1/2"	63	79					550	TW 63 E
3,3	3"	75	91					600	TW 75 E
4,7	4"	100	116					900	TW 100 E

**Einsatzbereich:** Füll-/Entleerungsschlauch für Tankwagen, als Verbindung zum Tankanhänger und zur Hebebühne. Nicht zulässig in direkter Verbindung mit Hydranten oder Flugzeug.

**Application:** For tank trucks and the connection between truck and trailer as well as riser systems (see overleaf). Not approved for hydrant inlet and into-plane fuelling.

'Gelbring' Flugzeugtankschläuche für alle Flugmotoren- und Düsentreibstoffe, Enteisungsflüssigkeiten und Öle. Temperaturbereich -30° bis +90° C. Elektrischer Widerstand zwischen 10<sup>3</sup> und 10<sup>6</sup> Ohm.

Innen : Nitril (NBR), antistatisch, auslaugungsfest  
Festigkeitsträger : Textilgeflechte ohne metallische Einlagen  
Außen : Chloropren (CR), leitfähig, lichterbeständig, schwer entflammbar, hoch abriebfest

Standard-Ausführung 'HD-C' mit zwei Textilgeflechten: Leicht, flexibler Tankschlauch für Druckbetrieb. Berstdruck > 80 bar.

\*) Verwendung als Sensorschlauch für Hydrantenfahrzeuge  
use as sensing hose for aircraft dispensers

### Type HD-C

EN ISO 1825 - type C



'Yellow Band' aircraft refuelling hoses, suitable for all aviation gasolines and jet fuels (JET A 1), deicing fluids and motor oils. Temperature range -30° up to +90° Celsius. Electrical resistance between 10<sup>3</sup> and 10<sup>6</sup> Ohm.

Lining : Nitrile rubber (NBR), antistatic, no fuel solubility

Reinforcement : Textile braids without metallic strands

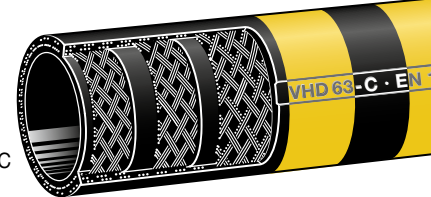
Cover : Chloroprene (CR), conductive, ozone and flame resistant, highly abrasion resistant

Standard type 'HD-C' with two textile braids. Light weight, flexible hose for pressure service. Burst pressure > 80 bar / 1200 psi.

Spezialausführung 'VHD' mit drei Textilgeflechten und dickerer Wand für enge Biegeradien und gute Saugleistung. Berstdruck > 100 bar.

### Type VHD-C

EN ISO 1825 - type C



Special type 'VHD' with three textile braids and thicker wall for lower bending radii and good suction rates. Burst pressure > 100 bar / 1500 psi.

Spezialausführung 'PHD' mit haltbarer Kunststoffwendel und dicker Wand für größere Querschnittstabilität. Berstdruck > 80 bar.

### Type PHD-F

EN ISO 1825 - type F

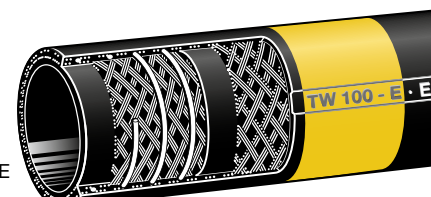


Special type 'PHD' with non metallic plastic helix and thick wall for enhanced lateral stability. Burst pressure > 80 bar / 1200 psi.

Saug-/Druckschlauch mit abknickfester verzinkter Stahlwendel für hohe Saugleistung und für Schwerkraftabgabe. Berstdruck > 80 bar.

### Type TW-E

EN ISO 1825 - type E



Suction-/discharge hard wall hose with galvanised steel helix for high suction and for gravity discharge. Burst pressure > 80 bar / 1200 psi.

1) 'NEON'- Ausführung: mit nachleuchtenden Farbringen, siehe Information 1.00.

1) 'NEON' type: with luminous bands, see information 1.00 E.

2) Für Hydrantenschläuche NEON-Markierung als spiralisierter Längsstreifen. For hydrant inlet hoses NEON marking in spiral form.



## Flugzeugtankschläuche

## Aviation Refuelling Hoses

Technische Vergleichsdaten		Anforderungen EN ISO 1825	Ergebnisse Conti/ELAFLEX
Festigkeit	Innengummi Außengummi	min. 7,0 N/mm <sup>2</sup> min. 7,0 N/mm <sup>2</sup>	12,5 N/mm <sup>2</sup> 16,0 N/mm <sup>2</sup>
Quellung des Innengummi in 'Liquid B' 48 h, 40° Celsius		max. 50 %	29 %
Extraktionswert des Innengummi in 'Liquid B' Methode EN ISO 1825		max. 4 %	3 %
Abrieb des Außengummi nach EN ISO 4649		max. 140 mm <sup>3</sup>	120 mm <sup>3</sup>
Bindung zwischen den Schichten	trocken	min. 3,0 N/mm	4,5 N/mm
	gequollen	min. 2,0 N/mm	3,5 N/mm
Berstdruck		min. 80 bar	> 100 bar

Comparable Technical Data		Requirements to EN ISO 1825	Test Results Conti/ELAFLEX
Tensile Strength	Tube Cover	min. 7,0 N/mm <sup>2</sup> min. 7,0 N/mm <sup>2</sup>	12,5 N/mm <sup>2</sup> 16,0 N/mm <sup>2</sup>
Swelling of Tube in 'Liquid B' 48 h, 40° Celsius		max. 50 %	29 %
Extraction of Tube in 'Liquid B' Method EN ISO 1825		max. 4 %	3 %
Abrasion of Cover to EN ISO 4649		max. 140 mm <sup>3</sup>	120 mm <sup>3</sup>
Adhesion	dry	min. 3,0 N/mm	4,5 N/mm
	swollen	min. 2,0 N/mm	3,5 N/mm
Burst Pressure		min. 80 bar	> 100 bar

## ALLGEMEINE QUALITÄTSHINWEISE

'Gelbring' Flugzeugtankschläuche zeichnen sich durch höchste Betriebssicherheit aus. ELAFLEX liefert 'besser als die Norm': die Überschreitung der Mindestanforderungen, z.B. bei Abrieb- und Knickfestigkeit, führt zu einer überlegenen Lebensdauer. Die bewährte Konstruktion mit **geflochtenen Einlagen** ermöglicht leichte, handliche Schläuche mit Berstdrücken, die regelmässig über **100 bar** liegen. Spiralisierte oder gewickelte Gewebeeinlagen werden nicht verwendet. Jeder Schlauch wird vor Ablieferung beim Hersteller druckgeprüft. **Damit der Innengummi seine hervorragenden Eigenschaften über Jahre behält und nicht durch Ozonrisse geschädigt wird, müssen die Schlauchenden beim Transport und auch bei der Lagerung unbedingt geschlossen gehalten werden.**

## ZULASSUNGEN

ELAFLEX Flugzeug-Tankschläuche und Armaturen sind von nahezu allen internationalen Ölgesellschaften sowie von den in- und ausländischen Militär-Luftstreitkräften zugelassen – nähere Angaben auf Wunsch.

## SONDERAUSFÜHRUNGEN

### 'LT'-Type für den Einsatz in besonders kalten Zonen

Alle Flugzeugtankschläuche können in der besonders weichen und kälteflexiblen 'LT'-Ausführung (LOW TEMPERATURE) hergestellt werden. Sie kann ohne Bruchgefahr bis -50° C eingesetzt werden. Aufgrund Ihres weicheren Innengummi etwas geringere Vakuumfestigkeit bei HD-LT und VHD-LT und höhere Extraktionswerte und Quellung des Innengummis.

### 'B'-Type mit metallischen Leitfähigkeitsanlagen

Die Schlauchtypen HD und VHD können nach EN ISO 1825 Type B zusätzlich mit zwei gekreuzten Kupferlitzen oder kombinierten Textil-Kupferlitzen geliefert werden. Bei Anschluss der Metalleinlagen an die Kupplungen liegt der elektrische Widerstand einer Schlauchleitung unter 10 Ohm. Dies ist bei der Zivil-Flugzeugbetankung nicht zulässig.

### Schläuche als Verbindung zur Hebebühne

Um Einknickung zu vermeiden, empfiehlt sich zwischen Tankwagen bzw. Dispenser und Plattform oft der Typ TW-E mit Stahlwendel. In Abhängigkeit von der Konstruktion können auch die Typen VHD oder PHD gewählt werden. Achtung – oft werden zu kurze Längen gewählt. Wir beraten Sie gerne.

## SICHERHEITSEINBINDUNGEN

ELAFLEX bietet drei Alternativen für die sichere Montage der Schlaucharmaturen: Diese Systeme unterscheiden sich nur durch die Art der Befestigung der Spannhälften. Die Ausreißfestigkeit bis zum Berstdruck durch die aktive Verklammerung der Schlauchstutzen mit dem Sicherungsbund sowie die Druckdichtigkeit sind absolut gleichwertig. Beschreibung auf Seite 298. Lieferbare Ausführungen mit zulässigem Spannungsbereich siehe Seiten 221-229.

Die Richtlinien internationaler Ölgesellschaften für Flugzeugbetankung empfehlen den Einsatz verzinnter Schlauchverschraubungen, die ELAFLEX lagermäßig führt.

## GENERAL QUALITY DATA

'Yellow Band' aircraft refuelling hoses are distinguished by their high operational safety. The minimum requirements set by standards (i.e. with abrasion and kink resistance) are far exceeded. This results in a superior service life. The well proven design with **braided reinforcements** allows light weight and user friendly hoses with burst characteristics that regularly exceed **100 bar**. Spiral or coiled reinforcements are not used. Every hose is pressure tested by the manufacturer before shipment. **In order to maintain its outstanding characteristics for years and avoid embrittlement of the tube by penetrating ozone the ends have to be capped during transport and storage.**

## APPROVALS

ELAFLEX aircraft refuelling hoses and couplings are approved by almost all international major oil companies as well as the German and various other foreign airforces.

## SPECIAL TYPES

### 'LT' Low Temperature Type for Use in Particularly Cold Areas

All aircraft refuelling hoses can be produced in a special soft and cold flexible 'LT' version (LOW TEMPERATURE). This hose may be used without risk of cracking at temperatures down to -50° Celsius. Because of the softer tube the max. vacuum resistance of type HD-LT and VHD-LT is slightly lower, and the extraction and swelling of the tube slightly increases.

### Type 'B' with Metallic Conductive Elements

HD and VHD hoses shown overleaf can additionally be supplied with two crossed copper strand wires according to EN ISO 1825 type B or with combined textile-copper strands. The electrical resistance is below 10 Ohm if the metallic elements of the hose are bonded with the couplings. For into-plane and hydrant inlet hoses, metallic elements are not permitted at civilian airports.

### Hoses for Riser Systems

In order to avoid kinking type E hoses with steel helix are often the best solution for riser systems. Depending on the construction of your riser system the types VHD and PHD can also be used. N.B.: Often too short lengths are chosen. Please ask us in case of any doubt.

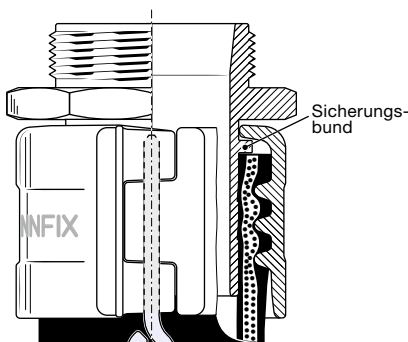
## SAFETY CLAMPS

ELAFLEX offers the three illustrated alternatives for the safe assembling of the couplings: The systems only differ by the kind of attachment of the clamp halves. The pull-off values up to burst pressure and the tightness are absolutely identical because of the active clamping of the hose shanks through the safety collar. Description see page 298. Available designs with permitted tolerances see pages 221-229.

Aviation fuelling guidelines of international major oil companies require the use of tinned hose couplings, available ex stock from ELAFLEX.

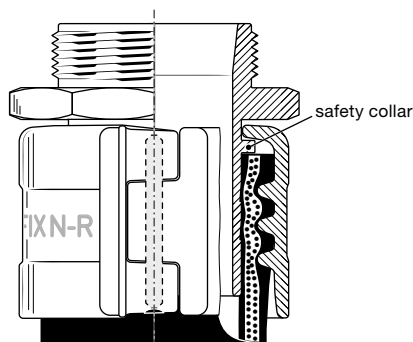
## SPANNFIX

verstiftete Spannhälften · **pinned clamps**  
demontierbar · **reattachable**



## SPANNFIX N-R

verstiftete Spannhälften · **pinned clamps**  
**nicht** demontierbar · **non-reattachable**  
zugelassen wie 'verpresst' · **approved as swaged on**



## SPANNLOC

verschraubte Spannhälften · **bolted clamps**  
demontierbar · **reattachable**

