

DS dynatec : Vérin rotatif/ Rotary actuator

1 rue de l'égalité 92220 Bagneux / Tel/phone: 01 46 73 92 92 / Fax: 01 46 73 92 93 / www.ds-dynatec.com / dsdynatec@ds-dynatec.com

Type: Hydraulique à palette(s)/hydraulic vane
Produit/ Product: HPSD 9084 270°

Caractéristiques générales Caracteritics

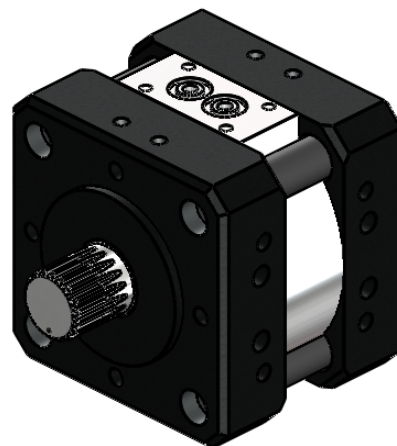
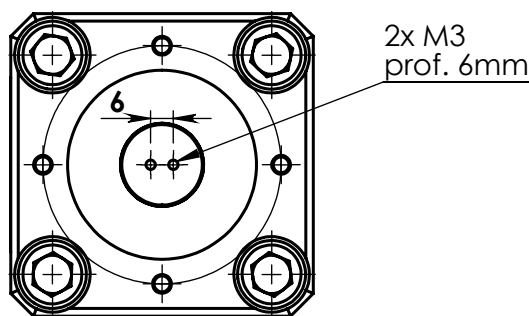
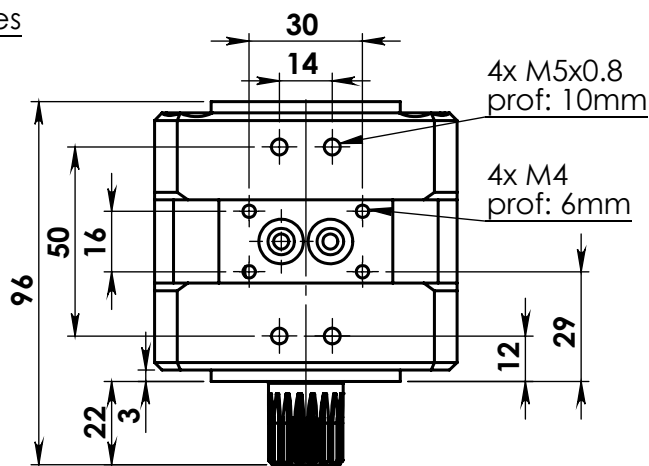
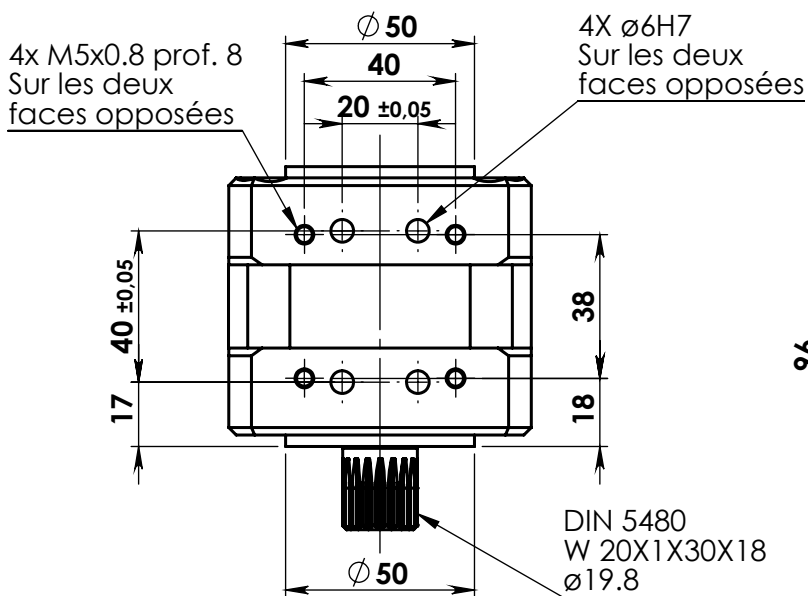
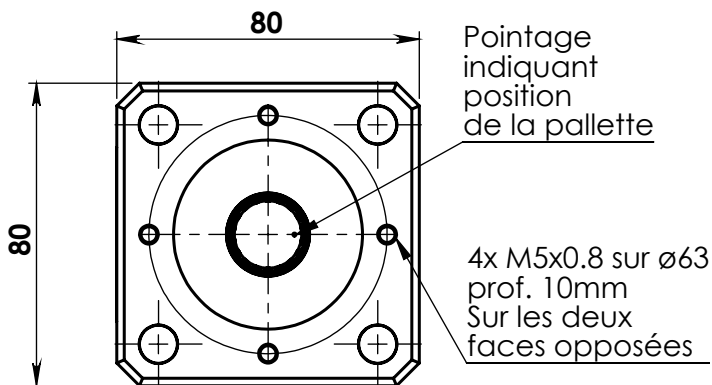
Fluide/Fluid : Huile minérale/mineral oil
Pression nominale d'utilisation/nominal operation pressure: 200 bar
Pression d'épreuve/test pressure: 300 bar
Pression de décollement/ Breakaway pressure: 3 bar

Couple à 200 bar/ Torque at 200 bar : 126 Nm
Fuite interne/Internal leakage : 45 ml/min @ 100 bar
Masse/ Weight: 1830 g

Cylindrée/ Displacement: 0.13 cm³/°
Temp. d'utilisation/ temp of use: -40°C / +70°C

Arbre/ Shaft: Acier inox APX4/ Steel Inox APX4
Corps/ Body: Acier inox APX4/ Steel Inox APX4
Flasques/ Flanges: Aluminium anodisé/ anodized aluminium

Joint/seals nitrile ou/ or viton
 (à définir/ to be defined)



Modèle CAO disponible sur demande.
 CAD model available on request

© DS dynatec SAS - Tout droits réservés - All rights reserved

Proprietary and confidential information of DS Dynatec DSD. Reproduction and use are limited under applicable non-disclosure and non-use terms and conditions. All copies remain the property of DS dynatec SAS.