



Ventiladores centrífugos de baja presión
con motor incorporado

Direct driven low pressure centrifugal fans



Índice

La empresa / The company	5
Detalles constructivos / Construction details.....	6
Series / Series	7
DA Ventiladores con motor abierto 1 velocidad Fans fitted with open motor 1 speed.....	8
DA 2V Ventiladores con motor abierto 2 velocidades Fans fitted with open motor 2 speeds	29
DA 3V Ventiladores con motor abierto 3 velocidades Fans fitted with open motor 3 speeds	31
DA C Ventiladores con motor cerrado Fans fitted with closed motor	41
DA C 3V Ventiladores con motor cerrado 3 velocidades Fans fitted with closed motor 3 speeds.....	70
DA RE Ventiladores con motor de rotor exterior Fans fitted with external rotor motor	71
DA RE 3V Ventiladores con motor de rotor exterior 3 velocidades Fans fitted with external rotor motor 3 speeds.....	116

la empresa

CHAYSOL es en la actualidad una de las firmas líderes en la fabricación de ventiladores, siendo reconocida su calidad tanto en el mercado nacional como en los principales mercados internacionales, donde mantiene una permanente presencia a través de su red de distribuidores.

Desde su fundación en 1969, CHAYSOL diseña, fabrica y comercializa ventiladores de baja presión y cajas de ventilación. El crecimiento de CHAYSOL en España ha ido acompañado por un importante desarrollo en la exportación, encontrándose hoy sus productos en más de 40 países.

La factoría de Chaysol, de 17.000 m² construidos sobre una superficie de 25.000 m², está ubicada en Pinto, Madrid. Con unas amplias, modernas y eficientes instalaciones, dedica todos sus recursos técnicos y humanos a crear productos que satisfagan plenamente las necesidades de sus clientes.

Acorde al objetivo prioritario de satisfacer las exigencias del mercado, CHAYSOL tiene un sistema de aseguramiento de la calidad certificado por AENOR según la norma ISO 9001.



the company

CHAYSOL is one of Europe's leading fan manufacturers producing high quality products, distributed in both national and international markets.

From the very beginning in 1969, the company has been designing, manufacturing and marketing low pressure centrifugal fans and centrifugal fan cabinets.

The new manufacturing plant based in Madrid includes 17,000 m² of factory space constructed on 25,000 m² of land. Using the latest manufacturing technology and highly trained personnel, we continue to design, develop and deliver high quality product ranges to our global customer base.

For Chaysol quality is a matter on which we do not compromise. All staff are totally involved in maintaining high quality standards in all areas of the business including; research, design, manufacturing, administration and distribution. This overall commitment to quality is confirmed by the certification to ISO-9001 by AENOR.



VENTILADORES CENTRÍFUGOS DE BAJA PRESIÓN CON MOTOR INCORPORADO

detalles constructivos

RODETE

Los rodetes son con álabes hacia delante, y fabricados en chapa de acero galvanizada y diseñados para obtener el máximo rendimiento con el mínimo nivel sonoro. Todos los rodetes se equilibran dinámicamente.

VOLUTA

Fabricadas en chapa de acero. La formación de turbulencias se limita montando un deflector en la boca de descarga. Los laterales incorporan una embocadura y una serie de taladros para fijar los pies y el soporte motor. Los modelos RTC disponen de una estructura cúbica de perfiles en "L", soldada a la voluta, para reforzar el aparato.

MOTOR

Los motores se monta a un soporte metálico (fabricado en acero o Aluminio según el modelo) mediante soportes antivibratorios, y están diseñados según las normas CEI 34-1 y UNE 20-113.

CM

Motores abiertos, IP10, clase B, de 1 velocidad

CM 3V

Motores abiertos, IP10, clase B, de 3 velocidades

CM/AL

Motores cerrados con carcasa de aluminio, IP44, clase F, de 1 velocidad

RE

Motores de rotor externo, IP54, clase F, de 1 velocidad

DIRECT DRIVEN LOW PRESSURE CENTRIFUGAL FANS

construction details

IMPELLER

Forward curved centrifugal impellers, designed to achieve the minimum sound level with the maximum efficiency. All impellers are dynamically balanced.

HOUSING

Manufactured in electro-welded steel sheet. A cut-off is mounted on the discharge side to prevent turbulence. The side panels are provided with inlet and drill holes for fixing the base support as well as the motor support. The RTC models have a cubic structure built with "L" shape profiles, spot-welded, in order to strengthen the unit.

MOTOR

Motors are mounted on a metallic support (steel or Aluminium depending on the model), through antivibration rubber mounts, and are designed in accordance with CEI 34-1 and UNE 20-113 standards.

CM

Open motor, IP10, class B, 1 speed

CM 3V

Open motor, IP10, class B, 3 speeds

CM/AL

Aluminium housing closed motors, IP44, class F, 1 speed

RE

External rotor motors, IP54, class F, 1 speed

series

DA

Ventiladores con motor abierto
1 velocidad
página 8

DA 2V

Ventiladores con motor abierto
2 velocidades
página 29

DA 3V

Ventiladores con motor abierto
3 velocidades
página 31

DA C

Ventiladores con motor cerrado
página 41

DA C 3V

Ventiladores con motor cerrado
3 velocidades
página 70

DA RE

Ventiladores con motor
de rotor exterior
página 71

DA RE 3V

Ventiladores con motor de
rotor exterior 3 velocidades
página 116

series

DA

Fans fitted with open motor
1 speed
page 8

DA 2V

Fans fitted with open motor
2 speeds
page 29

DA 3V

Fans fitted with open motor
3 speeds
page 31

DA C

Fans fitted with closed motor
page 41

DA C 3V

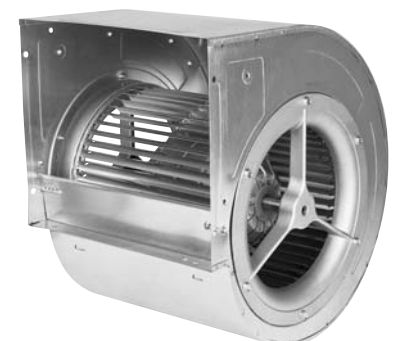
Fans fitted with closed motor
3 speeds
page 70

DA RE

Fans fitted with external
rotor motor
page 71

DA RE 3V

Fans fitted with external
rotor motor 3 speeds
page 116



DA-7/5 6P VR

72 W

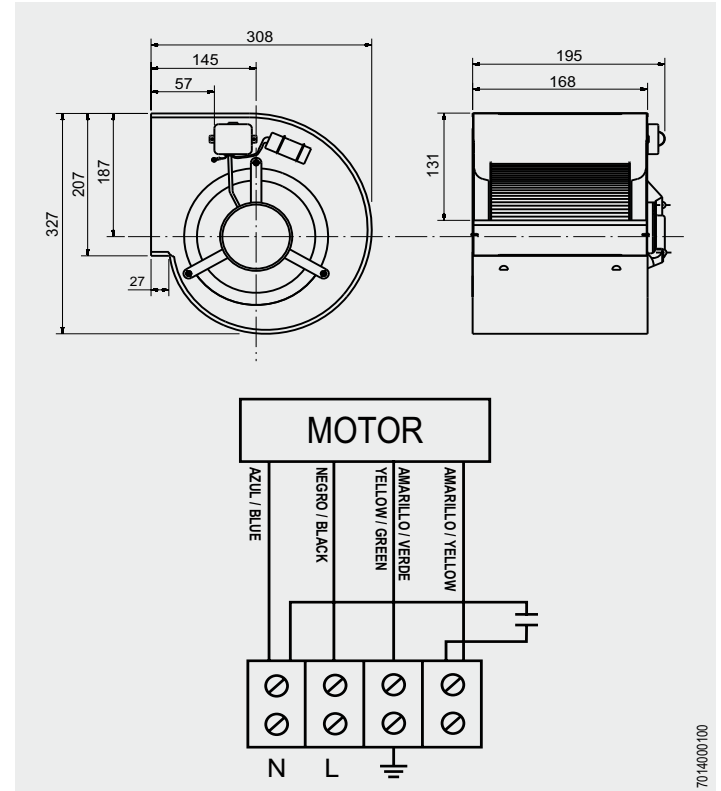
Dimensiones y conexiones

Dimensions and wiring

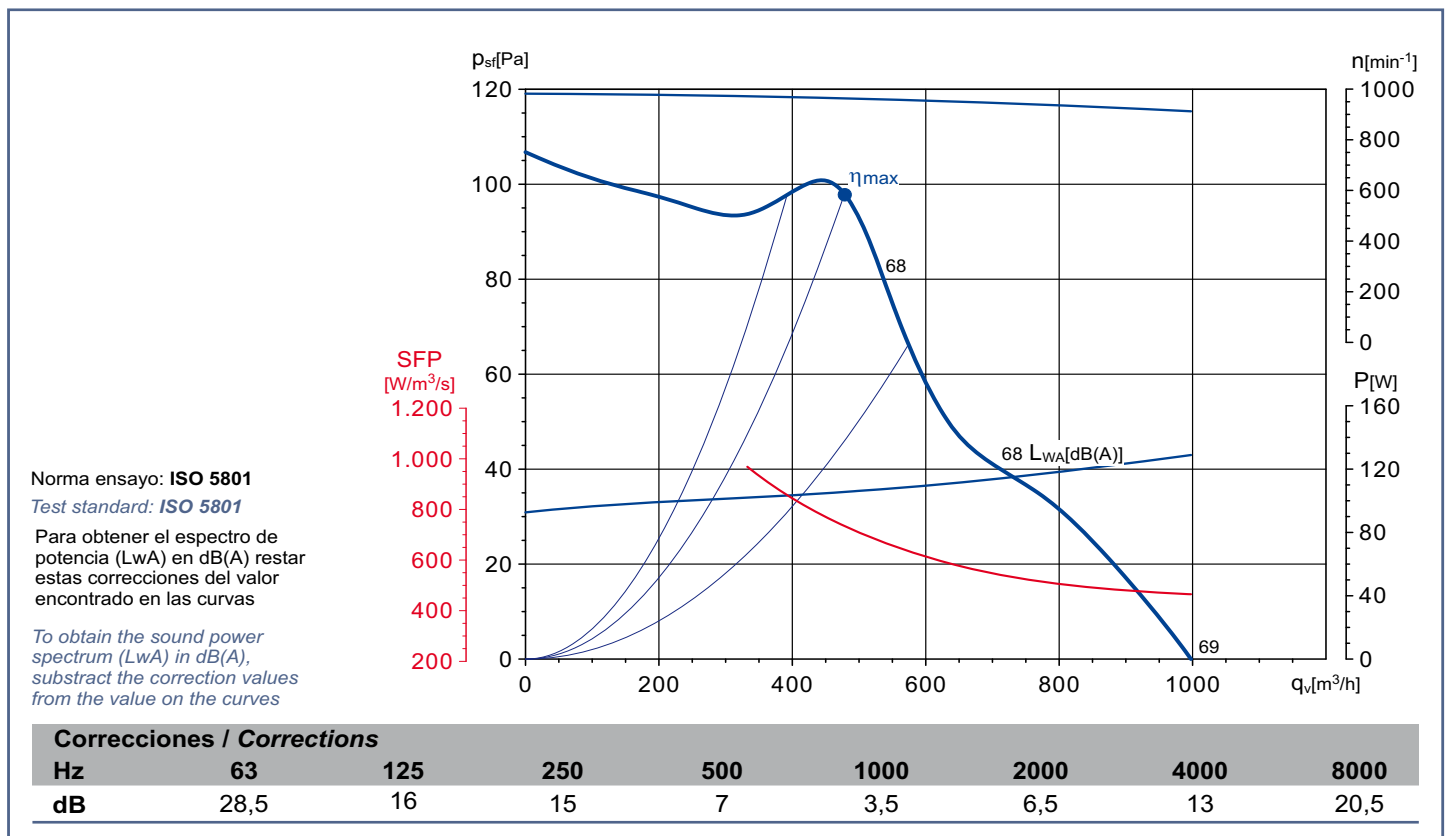
Características

Characteristics

Tensión <i>Voltage</i>	Monofásica 230V 50Hz <i>Single-phase 230V 50Hz</i>
Tipo motor <i>Motor type</i>	1V IP20 cl.F <i>1S</i>
Velocidad <i>Speed</i>	6 polos <i>6 poles</i>
Potencia motor <i>Motor power</i>	72 W
Intensidad absorbida máxima <i>Maximum absorbed current</i>	0,6 A
Condensador <i>Capacitor</i>	3 μ F/450V
Temperatura del aire <i>Air temperature</i>	-20°C < T < +60°C
Peso <i>Weight</i>	6,7 kg
Código ventilador <i>Fan code number</i>	V700001 ----- (MP)
Código motor <i>Motor code number</i>	9073003200



Curvas características / Performance curves (24/04/2009)



DA-7/7 6P VR

72 W

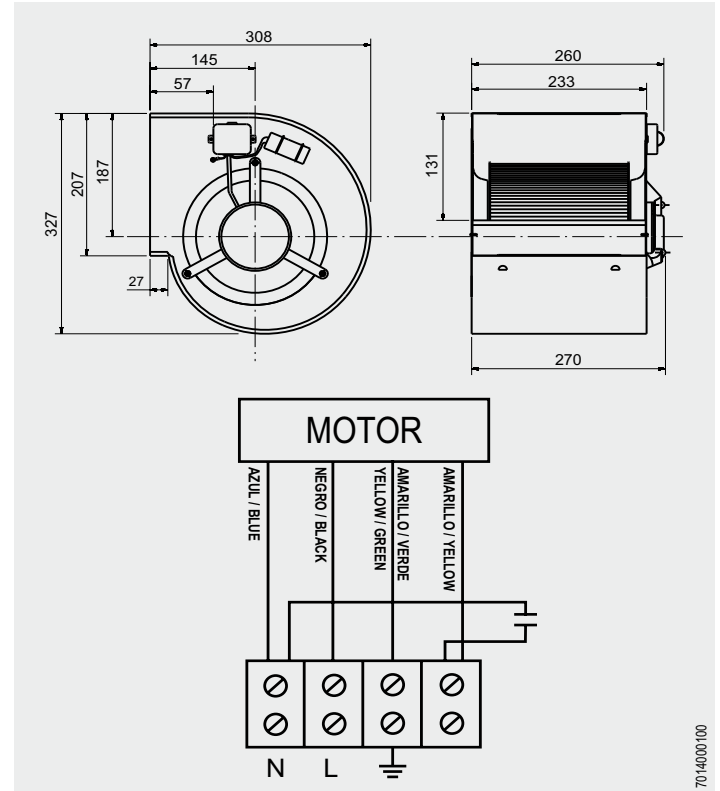
Dimensiones y conexiones

Dimensions and wiring

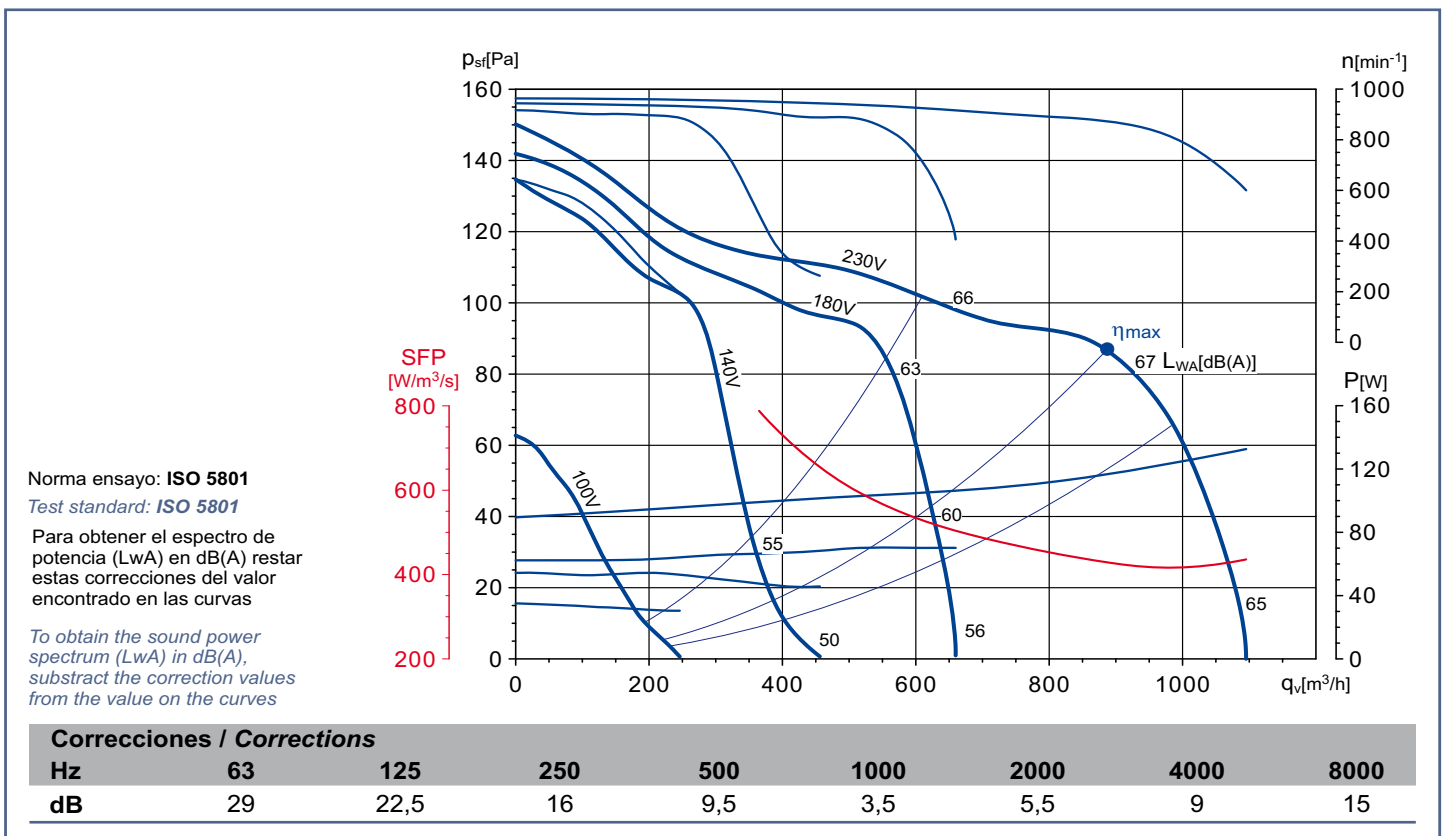
Características

Characteristics

Tensión <i>Voltage</i>	Monofásica 230V 50Hz <i>Single-phase 230V 50Hz</i>
Tipo motor <i>Motor type</i>	1V 1S IP20 cl.F
Velocidad <i>Speed</i>	6 polos <i>6 poles</i>
Potencia motor <i>Motor power</i>	72 W
Intensidad absorbida máxima <i>Maximum absorbed current</i>	0,6 A
Condensador <i>Capacitor</i>	3 μ F/450V
Temperatura del aire <i>Air temperature</i>	-20°C < T < +50°C
Peso <i>Weight</i>	6,7 kg
Código ventilador <i>Fan code number</i>	5128975600 ----- (MP)
Código motor <i>Motor code number</i>	9073007200



Curvas características / Performance curves (21/03/2013)



7014000100

DA-7/7 4P VR

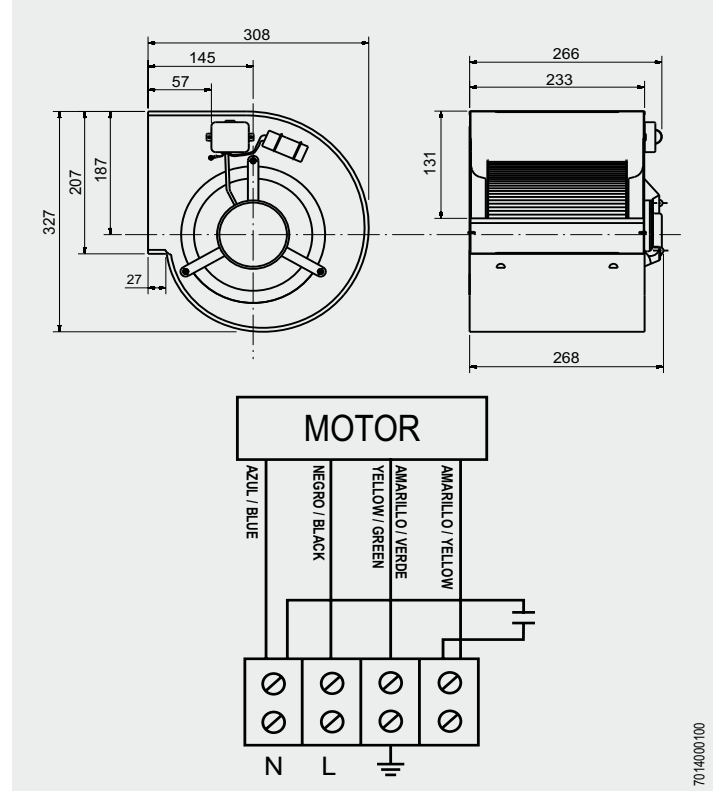
147W



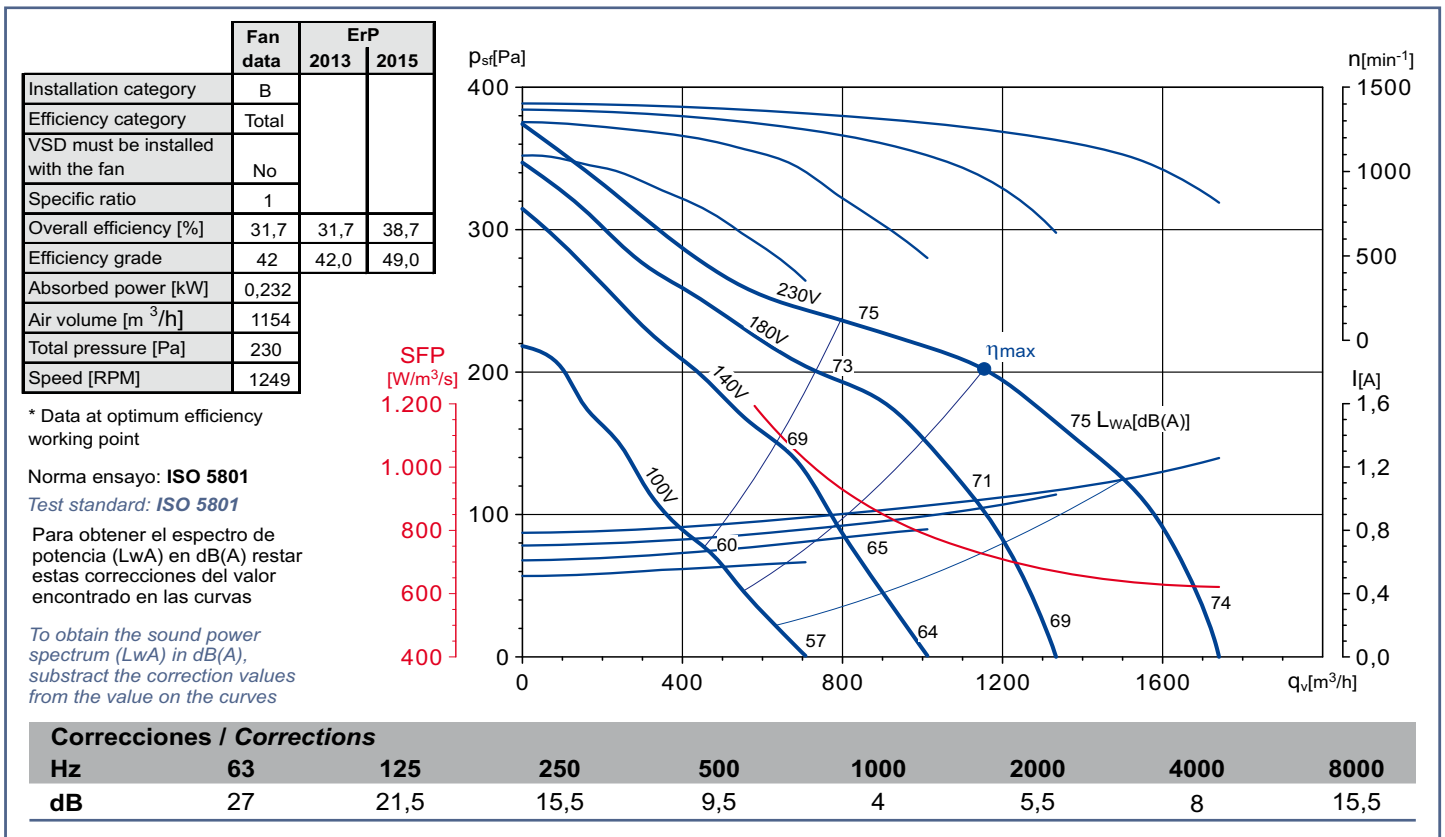
Características / Characteristics

Tensión / Voltage	Monofásica 230V 50Hz Single-phase 230V 50Hz
Tipo motor / Motor type	1V IP20 cl.F 1S
Velocidad / Speed	4 polos 4 poles
Potencia motor / Motor power	147 W
Intensidad absorbida máxima / Maximum absorbed current	1,3 A
Condensador / Capacitor	7 µF/450V
Temperatura del aire / Air temperature	-20°C < T < +40°C
Peso / Weight	6,9 kg
Código ventilador / Fan code number	5128978300 ----- (MP)
Código motor / Motor code number	9073005000

Dimensiones y conexiones / Dimensions and wiring



Curvas características / Performance curves (14/10/2013)



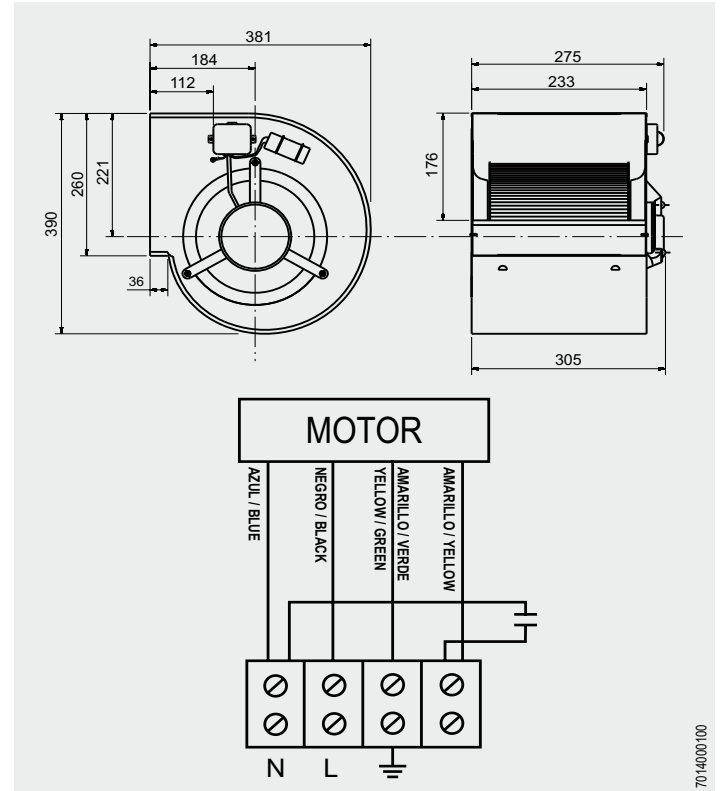
DA-9/7 6P VR 122W



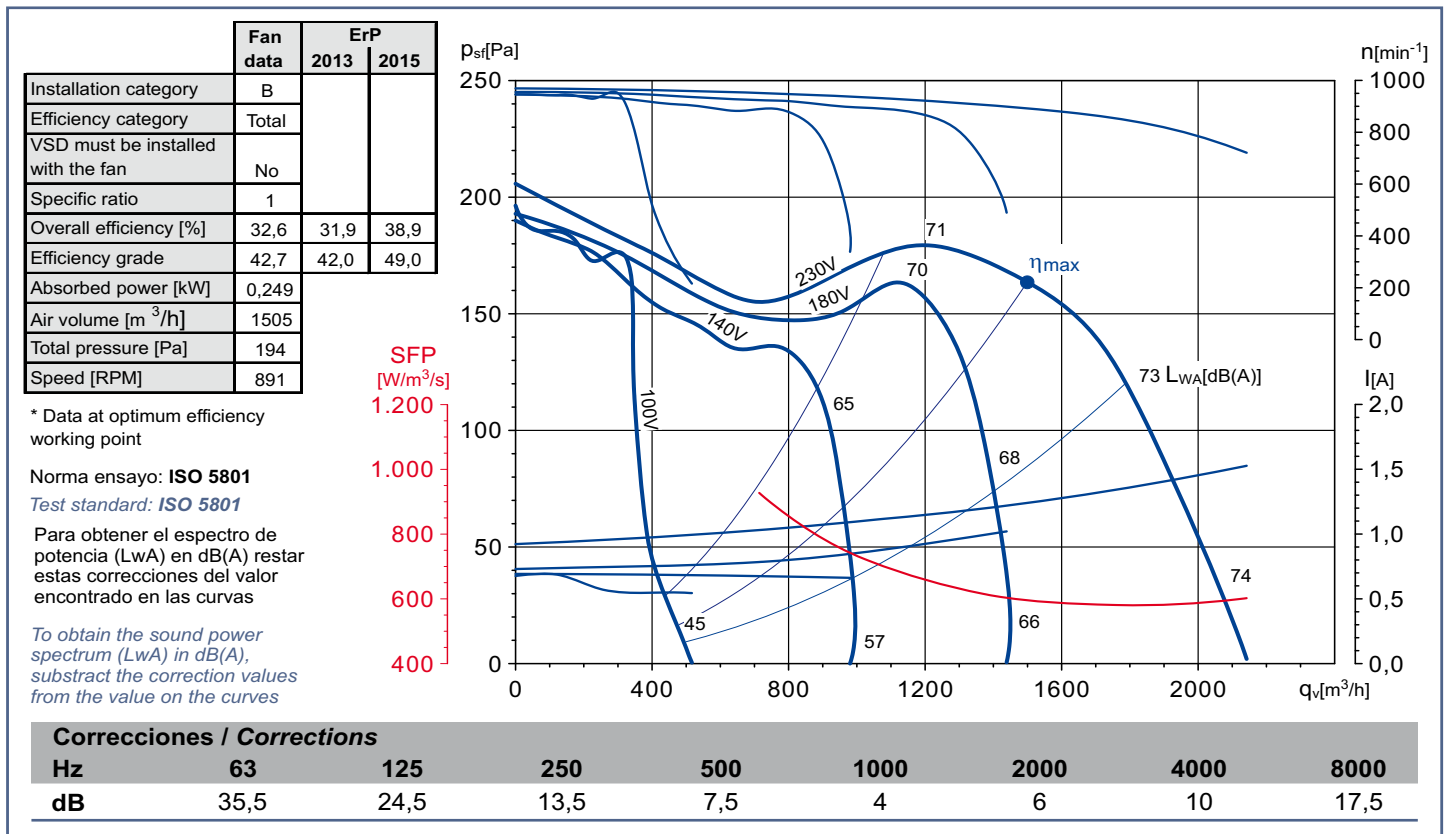
Características Characteristics

Tensión <i>Voltage</i>	Monofásica 230V 50Hz <i>Single-phase 230V 50Hz</i>
Tipo motor <i>Motor type</i>	1V IP20 cl.F <i>1S</i>
Velocidad <i>Speed</i>	6 polos <i>6 poles</i>
Potencia motor <i>Motor power</i>	122 W
Intensidad absorbida máxima <i>Maximum absorbed current</i>	1,5 A
Condensador <i>Capacitor</i>	8 μF/450V
Temperatura del aire <i>Air temperature</i>	-20°C < T < +60°C
Peso <i>Weight</i>	11,5 kg
Código ventilador <i>Fan code number</i>	5128974000 ----- (MP)
Código motor <i>Motor code number</i>	9073007300

Dimensiones y conexiones Dimensions and wiring



Curvas características / Performance curves (19/03/2013)



7014000100

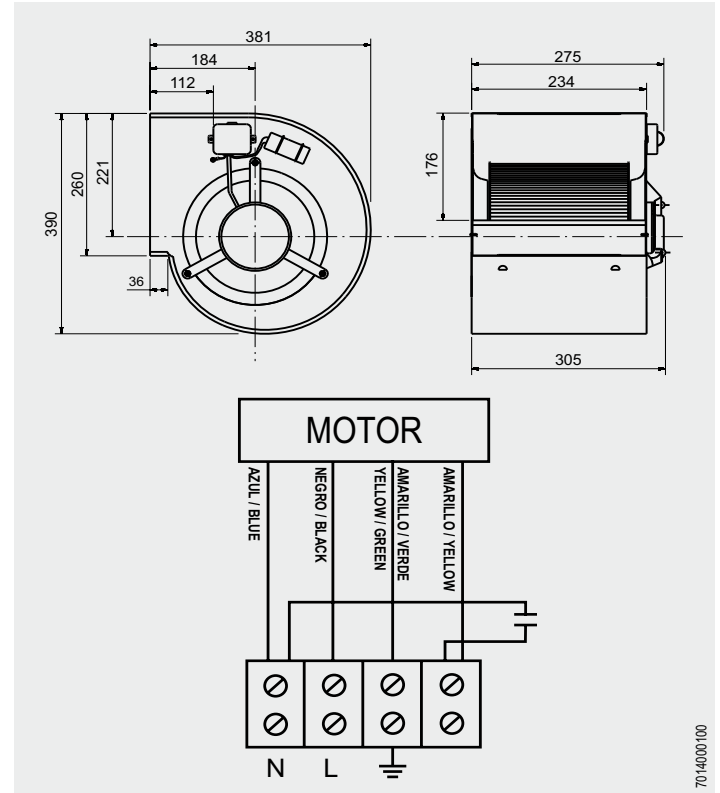
DA-9/7 4P VR 373W



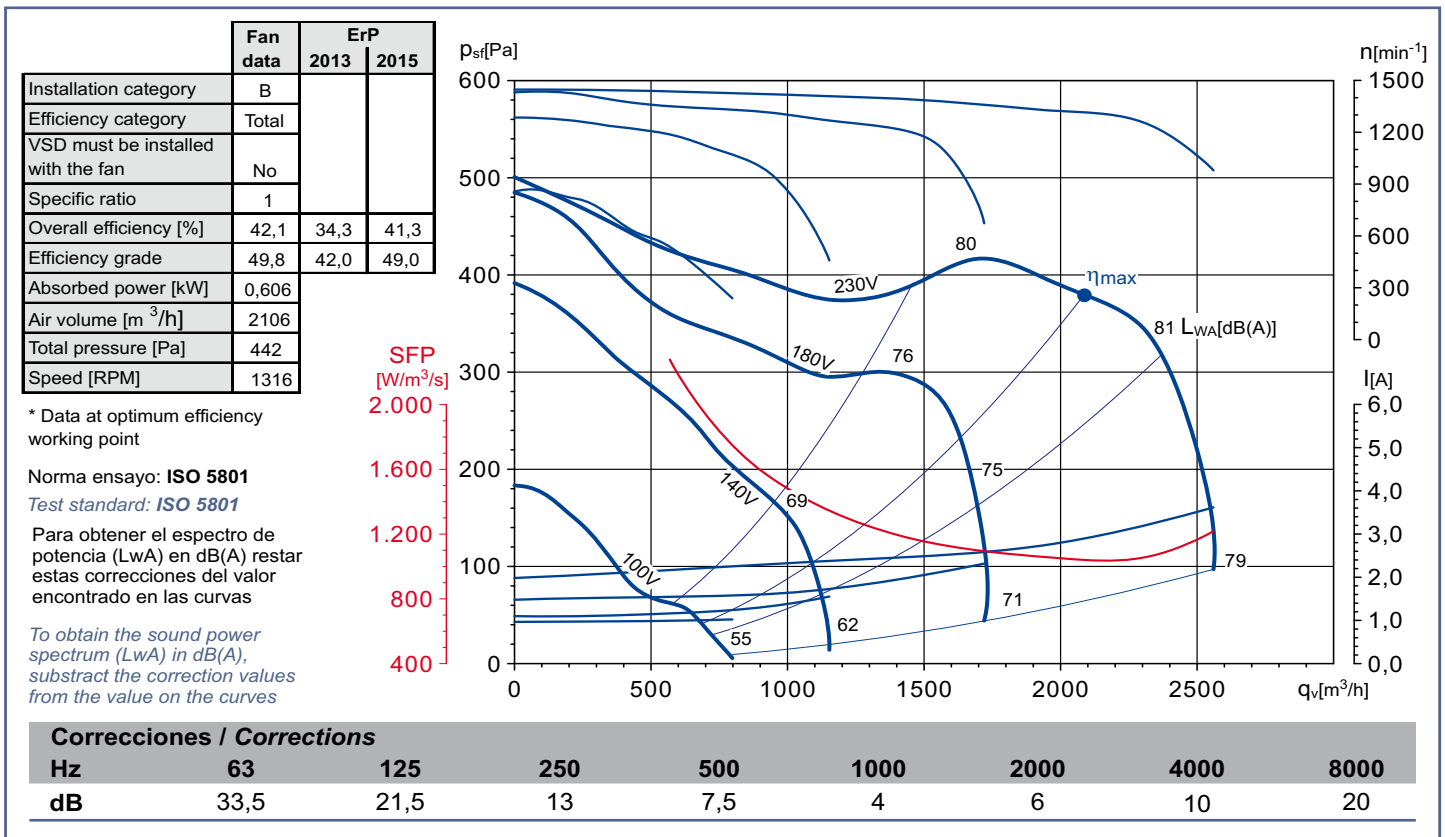
Características Characteristics

Tensión Voltage	Monofásica 230V 50Hz Single-phase 230V 50Hz
Tipo motor Motor type	1V IP20 cl.F 1S
Velocidad Speed	4 polos 4 poles
Potencia motor Motor power	373 W
Intensidad absorbida máxima Maximum absorbed current	3,6 A
Condensador Capacitor	15 µF/450V
Temperatura del aire Air temperature	-20°C < T < +40°C
Peso Weight	11,7 kg
Código ventilador Fan code number	V700033 5128933400 (MP)
Código motor Motor code number	9073003500

Dimensiones y conexiones Dimensions and wiring



Curvas características / Performance curves (18/02/2010)



DA-9/9 6P VR

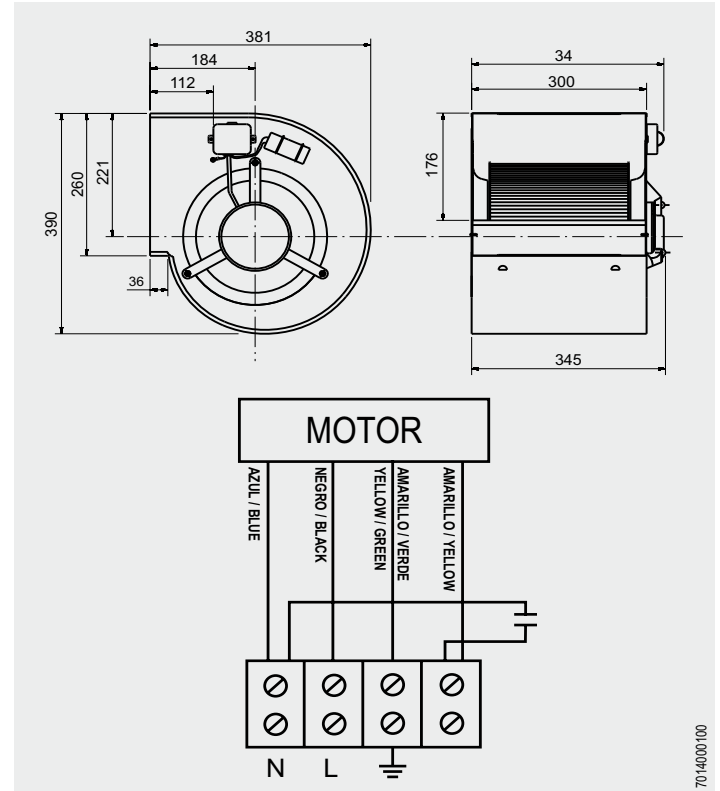
122W



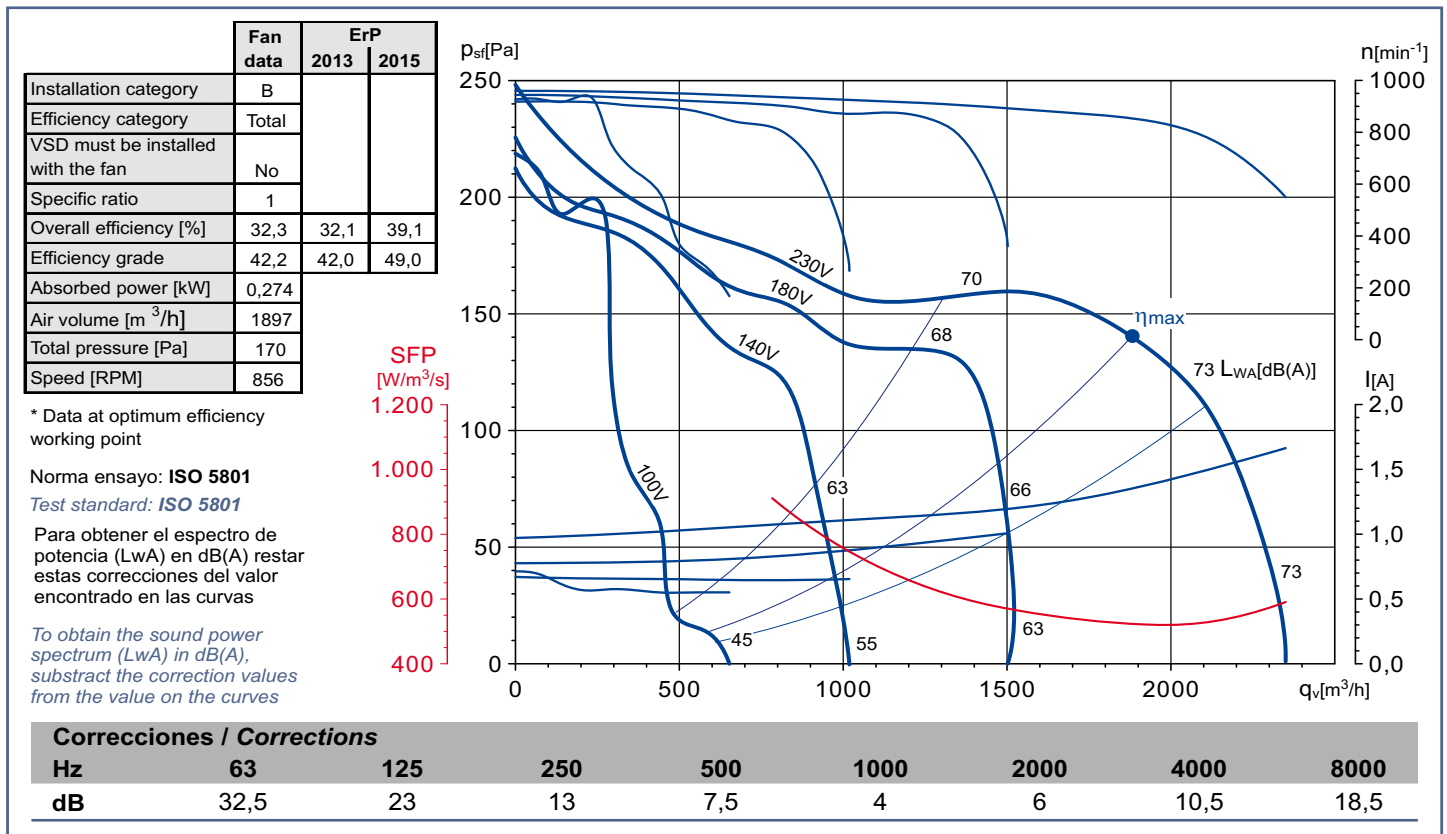
Características Characteristics

Tensión Voltage	Monofásica 230V 50Hz Single-phase 230V 50Hz
Tipo motor Motor type	1V 1S IP20 cl.F
Velocidad Speed	6 polos 6 poles
Potencia motor Motor power	122 W
Intensidad absorbida máxima Maximum absorbed current	1,7 A
Condensador Capacitor	8 μF/450V
Temperatura del aire Air temperature	-20°C < T < +40°C
Peso Weight	12,4 kg
Código ventilador Fan code number	5128974100 ----- (MP)
Código motor Motor code number	9073007300

Dimensiones y conexiones Dimensions and wiring



Curvas características / Performance curves (15/03/2013)



701400100

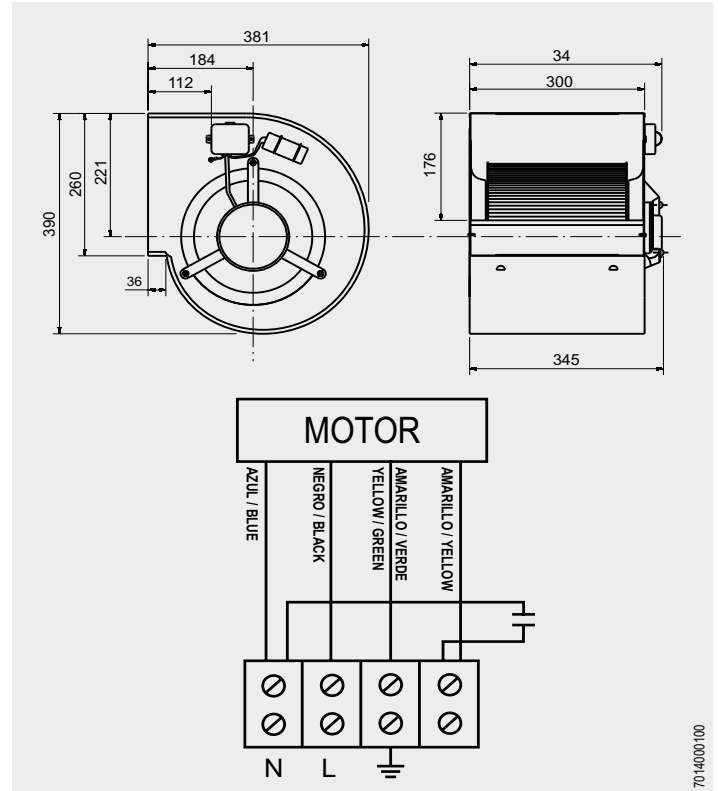
DA-9/9 4P 373W



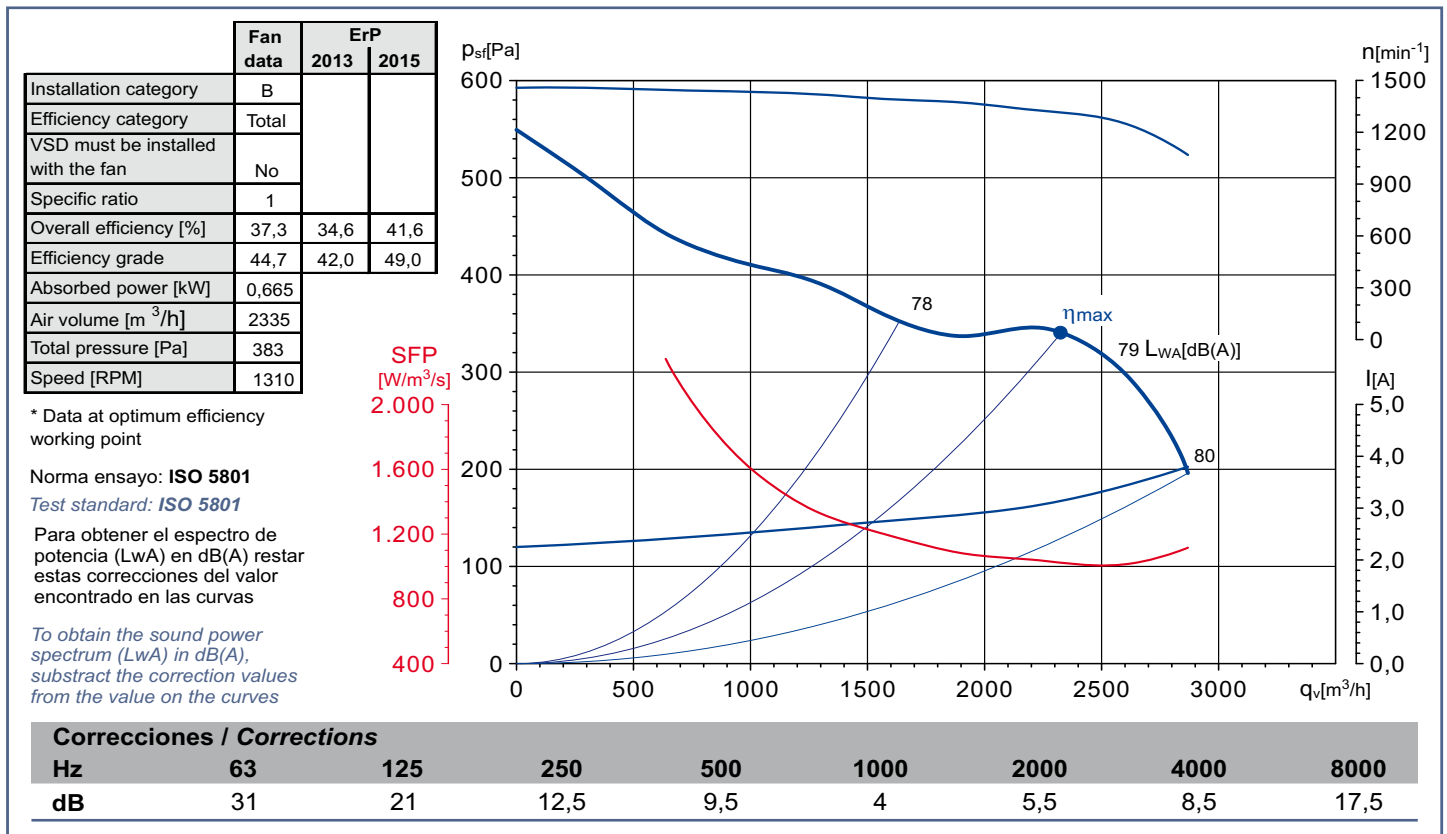
Características Characteristics

Tensión <i>Voltage</i>	Monofásica 230V 50Hz <i>Single-phase 230V 50Hz</i>
Tipo motor <i>Motor type</i>	1V IP20 cl.F 1S
Velocidad <i>Speed</i>	4 polos <i>4 poles</i>
Potencia motor <i>Motor power</i>	373 W
Intensidad absorbida máxima <i>Maximum absorbed current</i>	3,8 A
Condensador <i>Capacitor</i>	15 µF/450V
Temperatura del aire <i>Air temperature</i>	-20°C < T < +40°C
Peso <i>Weight</i>	12,4 kg
Código ventilador <i>Fan code number</i>	V700043 5128933700 (MP)
Código motor <i>Motor code number</i>	9073003500

Dimensiones y conexiones Dimensions and wiring



Curvas características / Performance curves (22/05/2008)



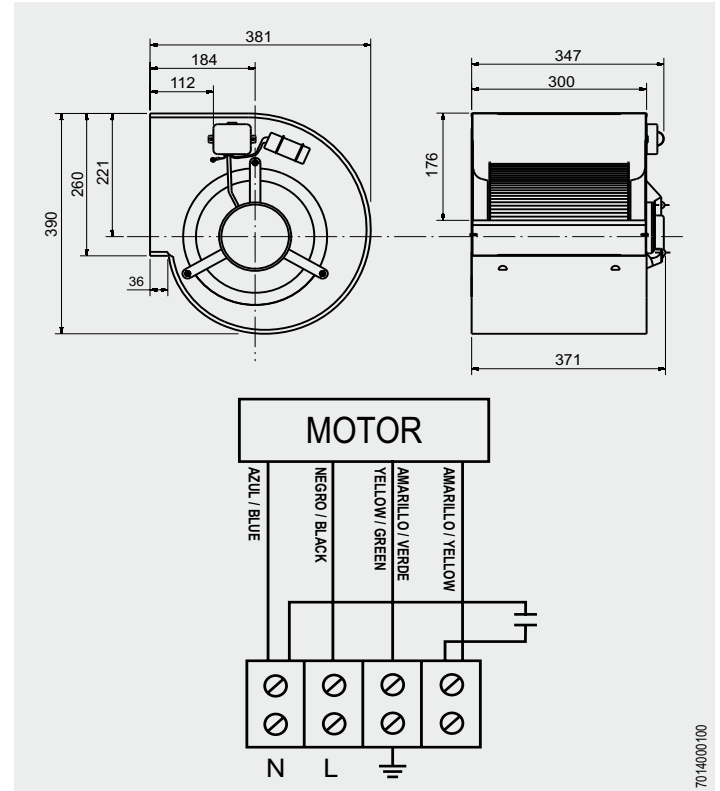
DA-9/9 4P VR 550W



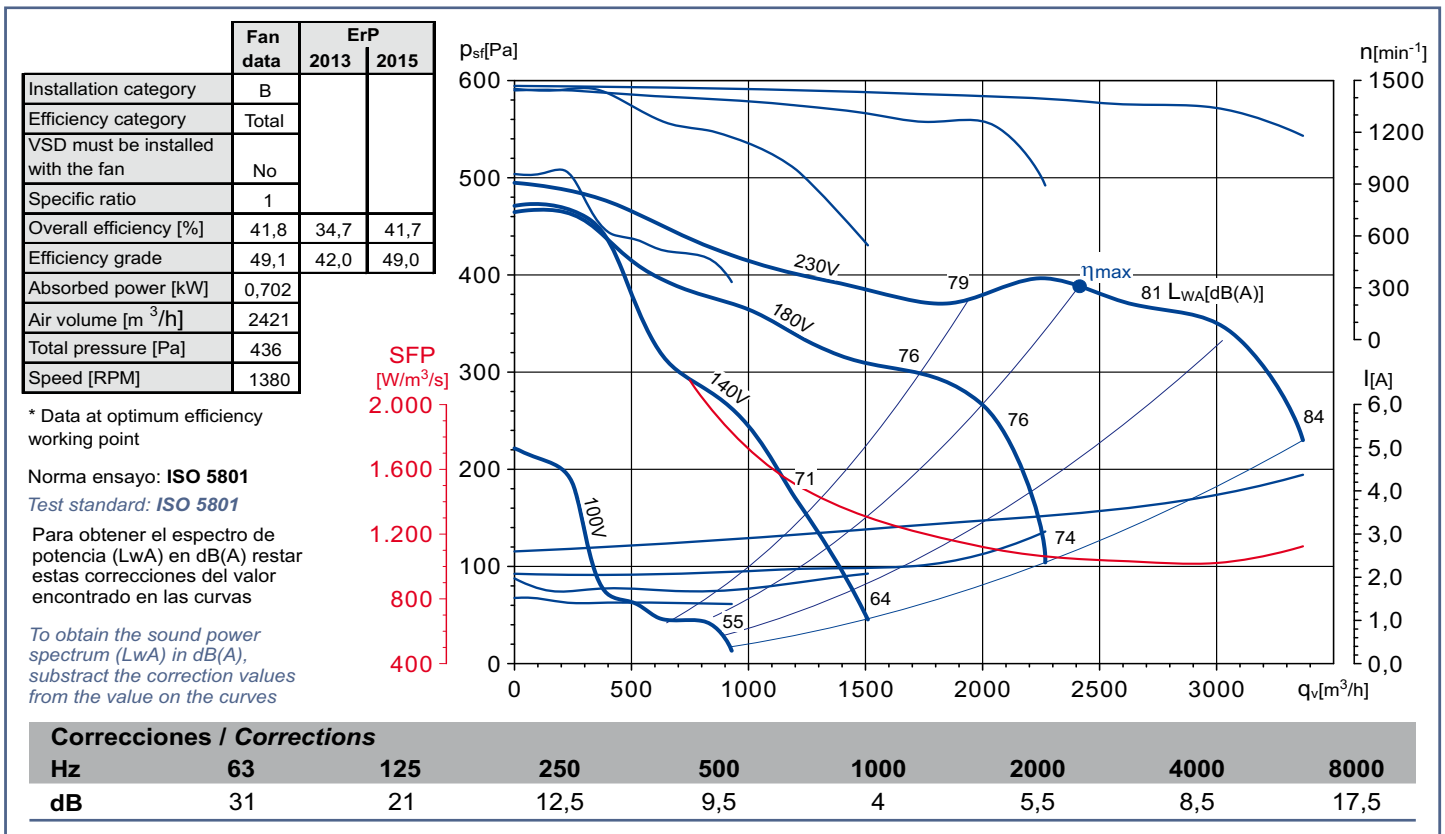
Características Characteristics

Tensión Voltage	Monofásica 230V 50Hz Single-phase 230V 50Hz
Tipo motor Motor type	1V 1S IP20 cl.F
Velocidad Speed	4 polos 4 poles
Potencia motor Motor power	550 W
Intensidad absorbida máxima Maximum absorbed current	4,4 A
Condensador Capacitor	25 µF/450V
Temperatura del aire Air temperature	-20°C < T < +40°C
Peso Weight	13,7 kg
Código ventilador Fan code number	V700044 ----- (MP)
Código motor Motor code number	9073004000

Dimensiones y conexiones Dimensions and wiring



Curvas características / Performance curves (08/10/2009)



7014000100

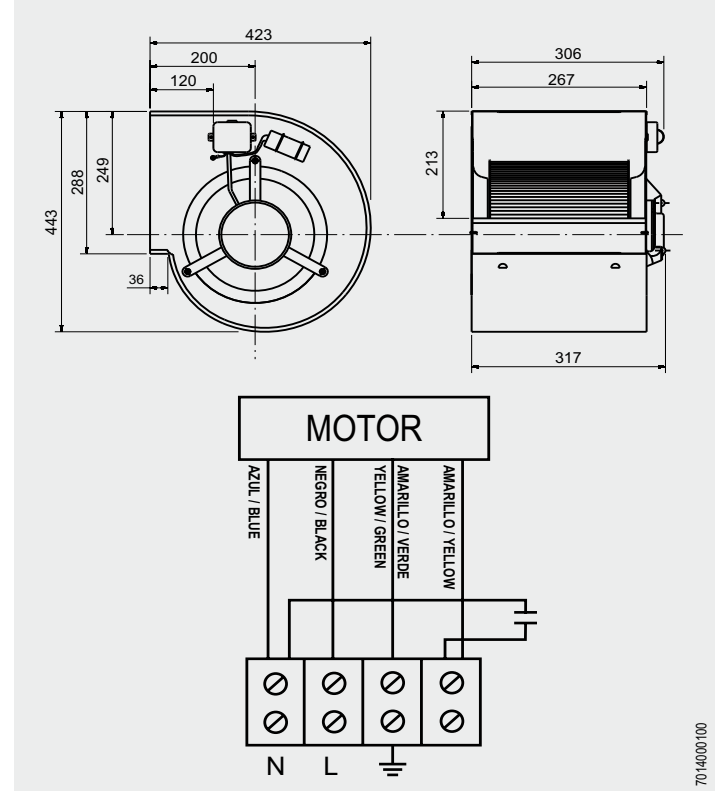
DA-10/8 6P VR 245W



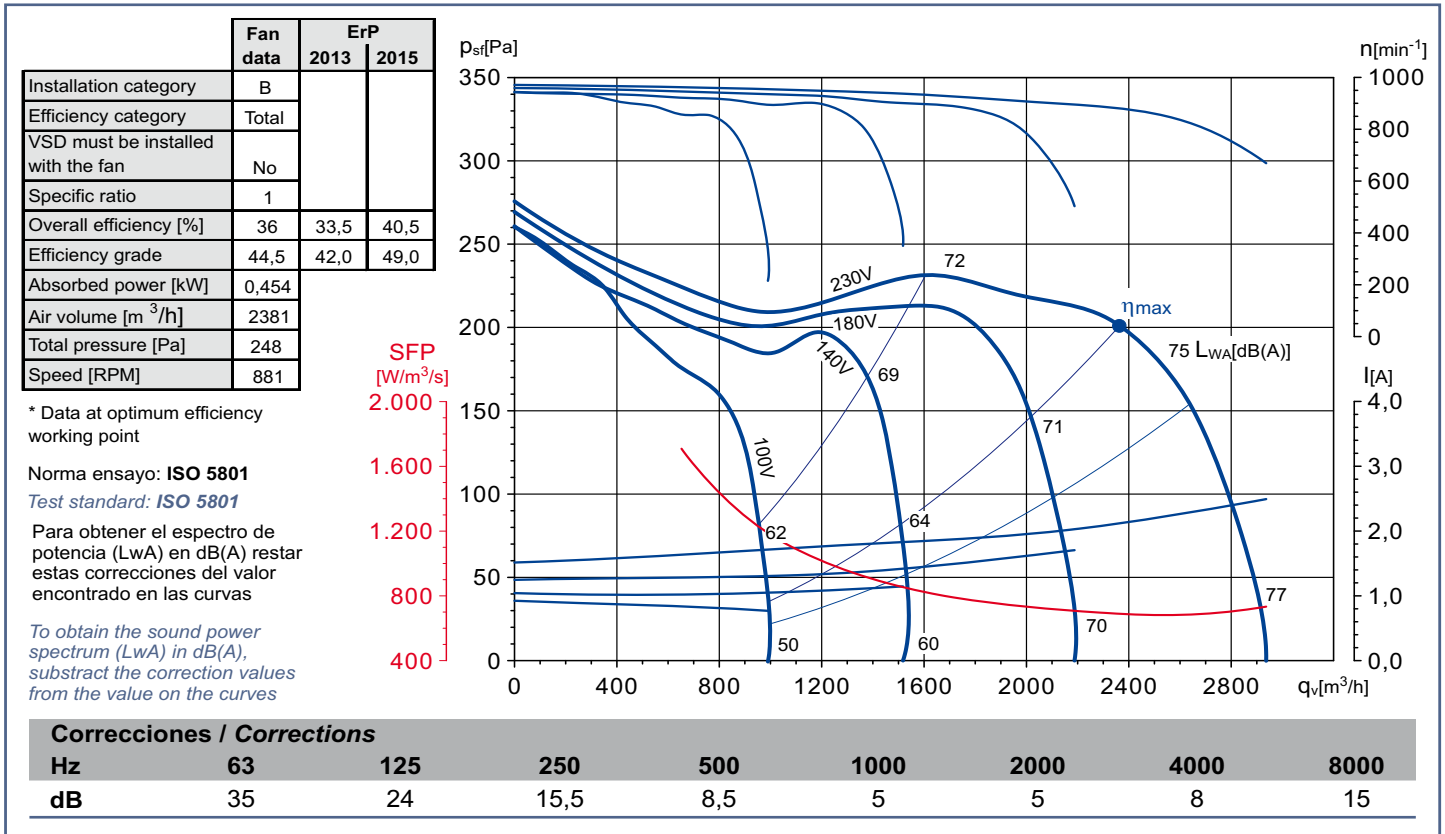
Características Characteristics

Tensión Voltage	Monofásica 230V 50Hz Single-phase 230V 50Hz
Tipo motor Motor type	1V 1S IP20 cl.F
Velocidad Speed	6 polos 6 poles
Potencia motor Motor power	245 W
Intensidad absorbida máxima Maximum absorbed current	2,5 A
Condensador Capacitor	10 μ F/450V
Temperatura del aire Air temperature	-20°C < T < +40°C
Peso Weight	13,0 kg
Código ventilador Fan code number	V700050 ----- (MP)
Código motor Motor code number	9073003300

Dimensiones y conexiones Dimensions and wiring



Curvas características / Performance curves (16/06/2009)



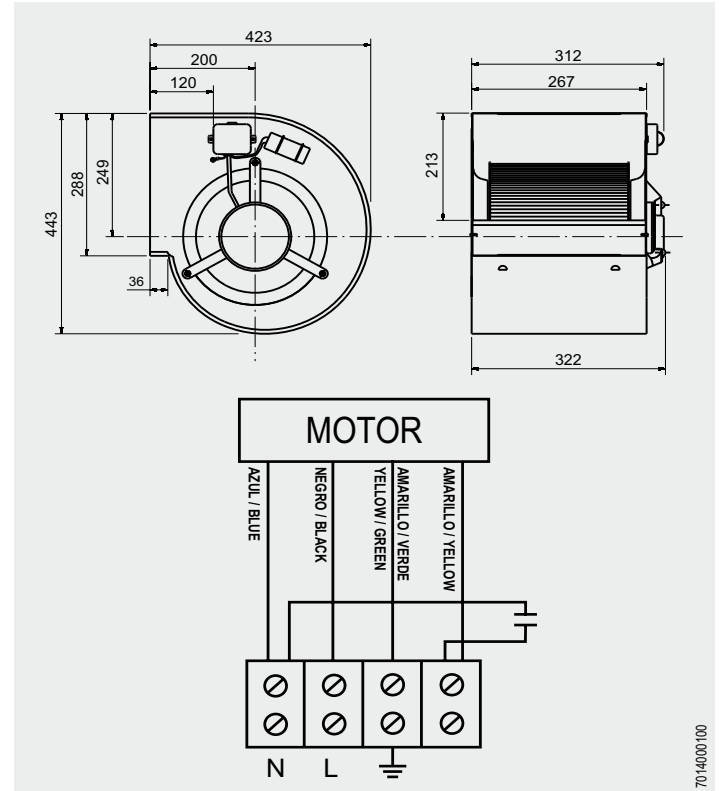
DA-10/8 6P VR 373W



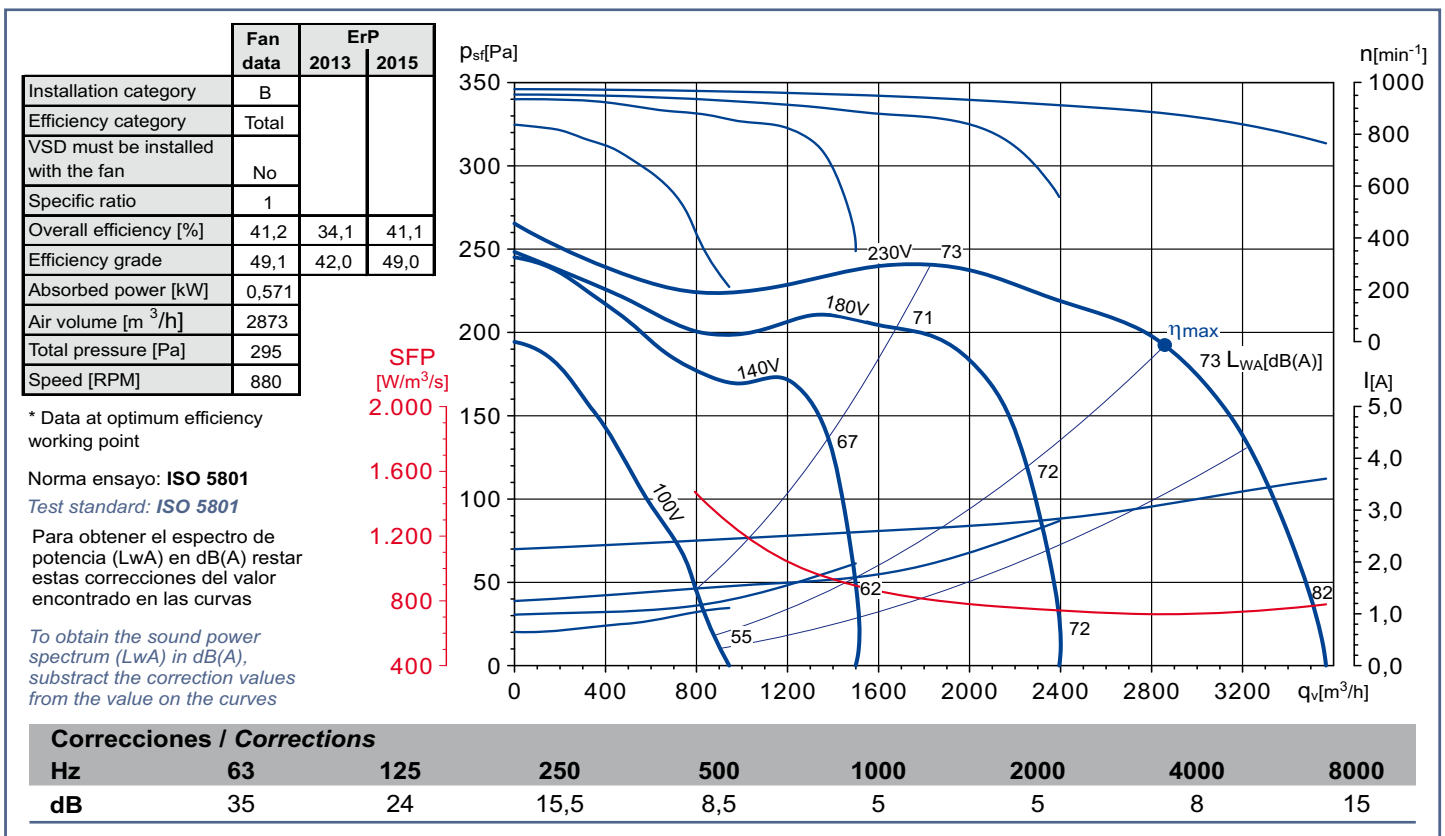
Características Characteristics

Tensión Voltage	Monofásica 230V 50Hz Single-phase 230V 50Hz
Tipo motor Motor type	1V IP20 cl.F 1S
Velocidad Speed	6 polos 6 poles
Potencia motor Motor power	373 W
Intensidad absorbida máxima Maximum absorbed current	3,6 A
Condensador Capacitor	8 μ F/450V
Temperatura del aire Air temperature	-20°C < T < +55°C
Peso Weight	13,5 kg
Código ventilador Fan code number	72700008 ----- (MP)
Código motor Motor code number	9073003700

Dimensiones y conexiones Dimensions and wiring



Curvas características / Performance curves (30/09/2009)



7014000100

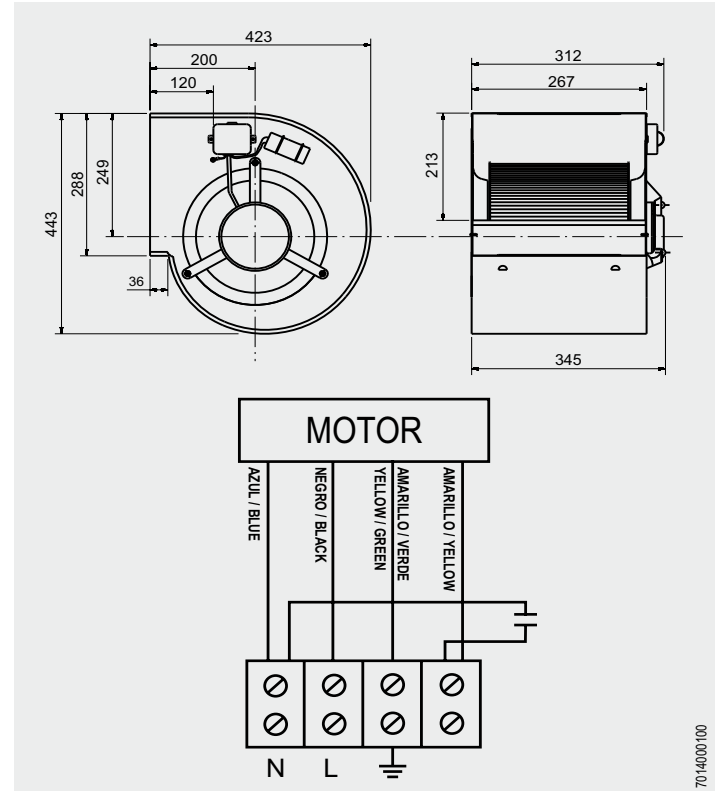
DA-10/8 4P 550W



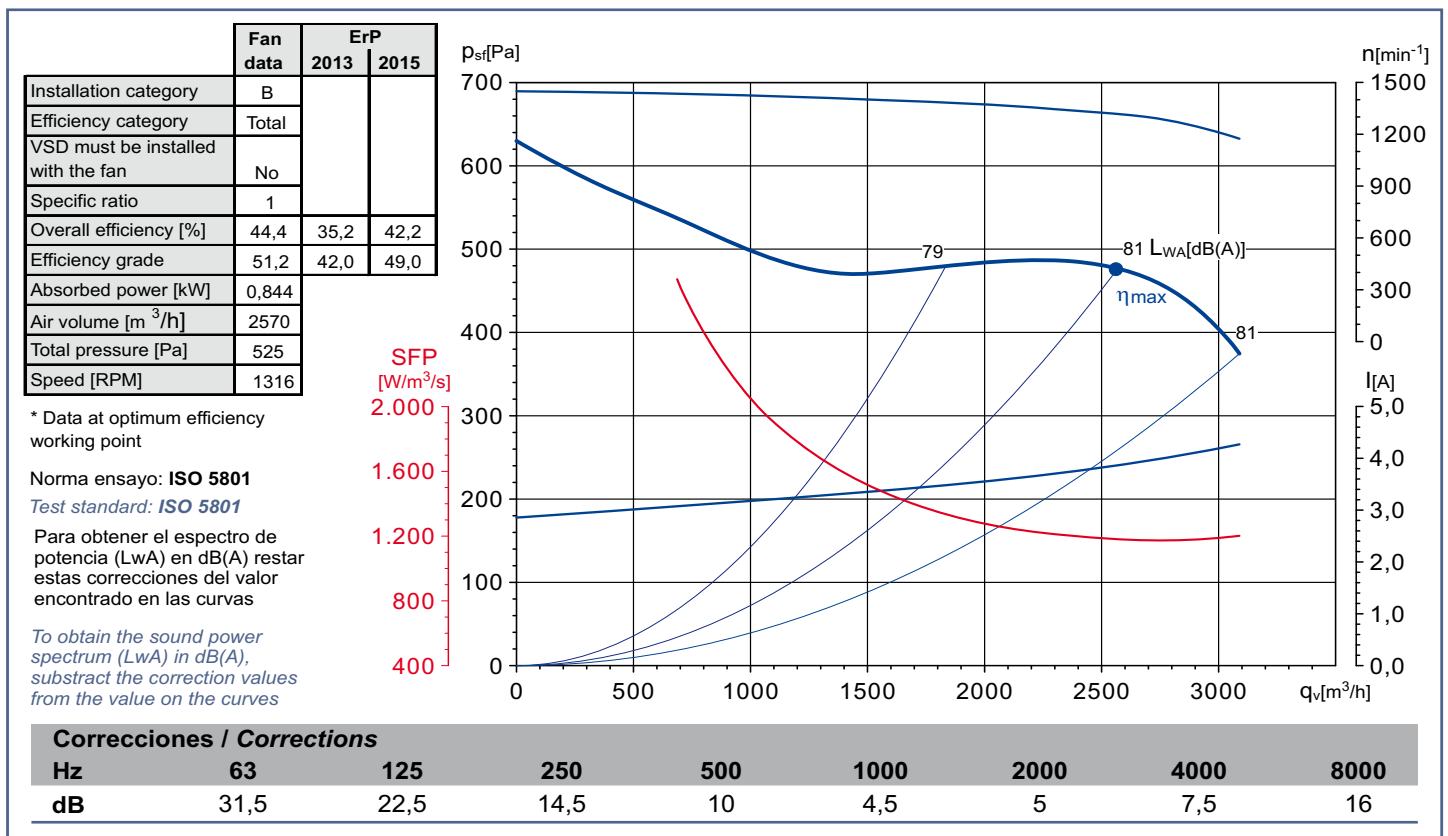
Características Characteristics

Tensión Voltage	Monofásica 230V 50Hz Single-phase 230V 50Hz
Tipo motor Motor type	1V IP20 cl.F 1S
Velocidad Speed	4 polos 4 poles
Potencia motor Motor power	550 W
Intensidad absorbida máxima Maximum absorbed current	4,3 A
Condensador Capacitor	25 µF/450V
Temperatura del aire Air temperature	-20°C < T < +40°C
Peso Weight	14,5 kg
Código ventilador Fan code number	V700053 ----- (MP)
Código motor Motor code number	9073004000

Dimensiones y conexiones Dimensions and wiring



Curvas características / Performance curves (08/07/2008)



DA-10/10 6P VR

245 W



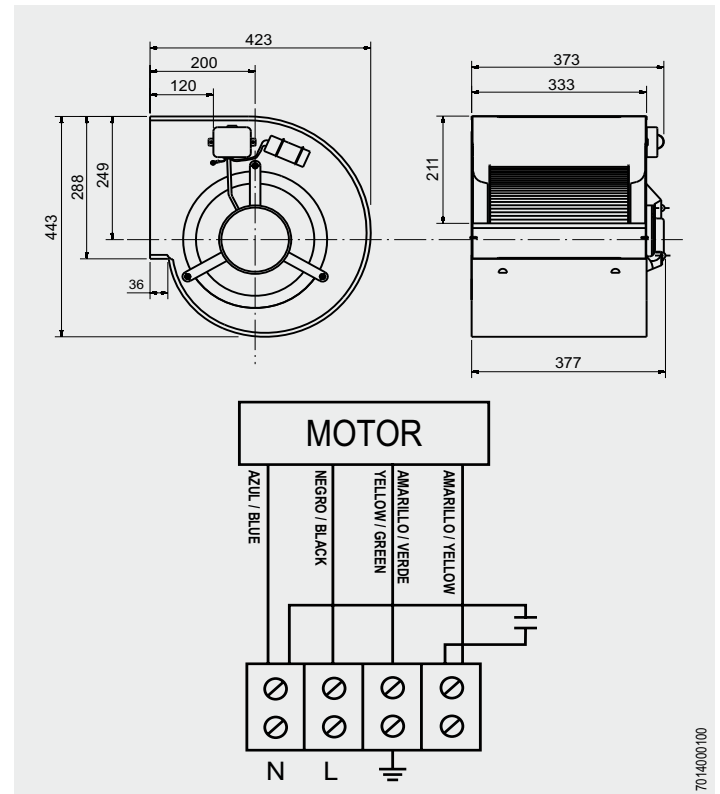
Características

Characteristics

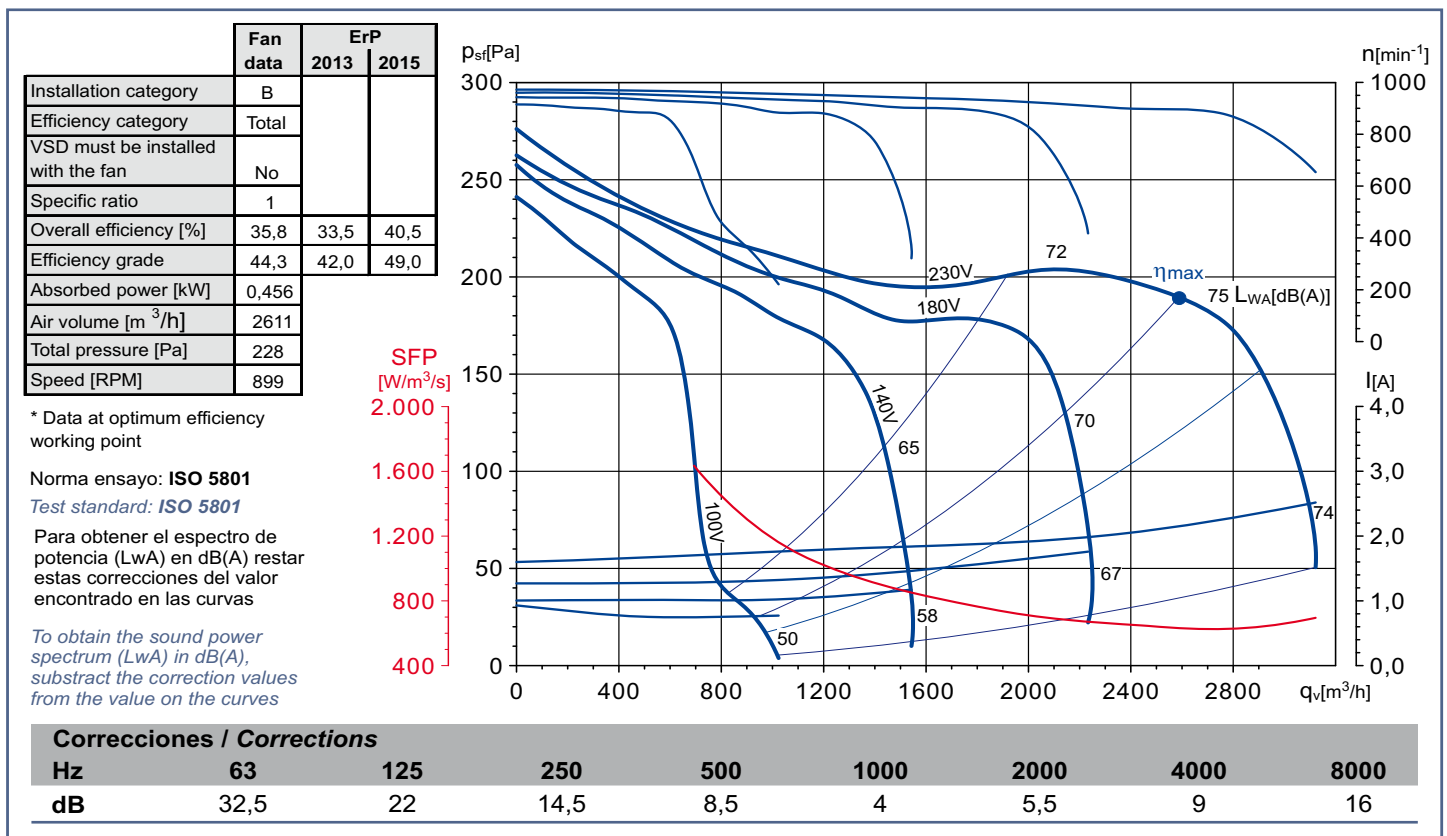
Tensión <i>Voltage</i>	Monofásica 230V 50Hz <i>Single-phase 230V 50Hz</i>
Tipo motor <i>Motor type</i>	1V IP20 cl.F <i>1S</i>
Velocidad <i>Speed</i>	6 polos <i>6 poles</i>
Potencia motor <i>Motor power</i>	245 W
Intensidad absorbida máxima <i>Maximum absorbed current</i>	2,5 A
Condensador <i>Capacitor</i>	10 μ F/450V
Temperatura del aire <i>Air temperature</i>	-20°C < T < +40°C
Peso <i>Weight</i>	14,6 kg
Código ventilador <i>Fan code number</i>	V700060 5128934100 (MP)
Código motor <i>Motor code number</i>	9073003300

Dimensiones y conexiones

Dimensions and wiring



Curvas características / Performance curves (13/07/2009)



7014000100

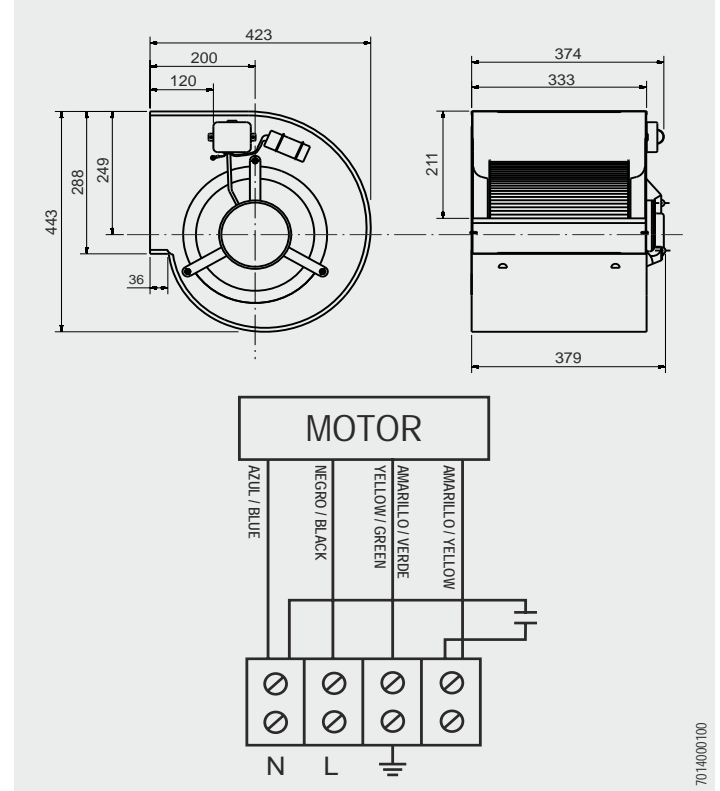
DA-10/10 4P 373W



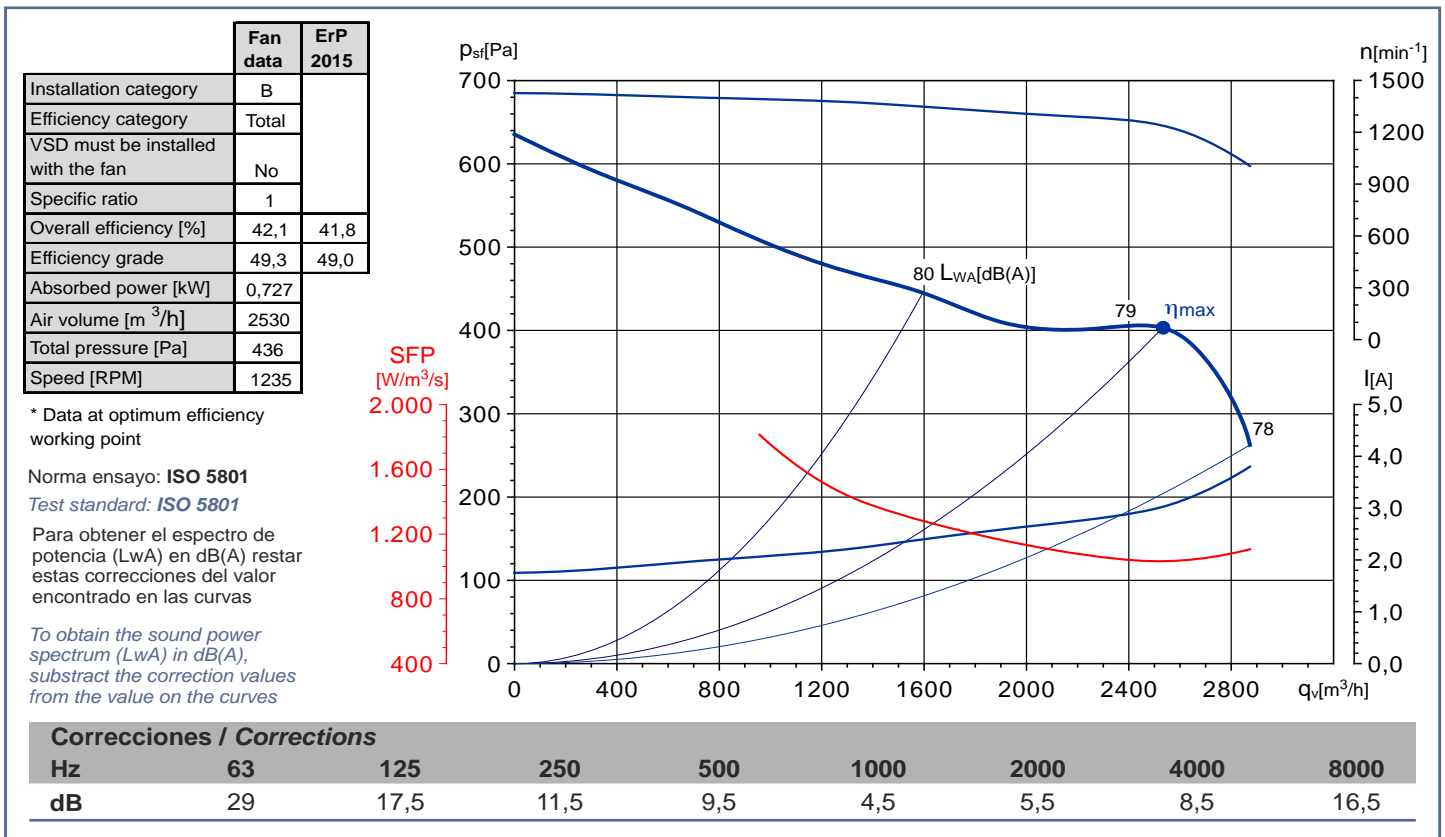
Características Characteristics

Tensión <i>Voltage</i>	Monofásica 230V 50Hz <i>Single-phase 230V 50Hz</i>
Tipo motor <i>Motor type</i>	1V IP20 cl.F 1S
Velocidad <i>Speed</i>	4 polos <i>4 poles</i>
Potencia motor <i>Motor power</i>	373 W
Intensidad absorbida máxima <i>Maximum absorbed current</i>	3,8 A
Condensador <i>Capacitor</i>	15 µF/450V
Temperatura del aire <i>Air temperature</i>	-20°C < T < +40°C
Peso <i>Weight</i>	14,4 kg
Código ventilador <i>Fan code number</i>	5128996700 ----- (MP)
Código motor <i>Motor code number</i>	9073003500

Dimensiones y conexiones Dimensions and wiring



Curvas características / Performance curves (17/02/2015)



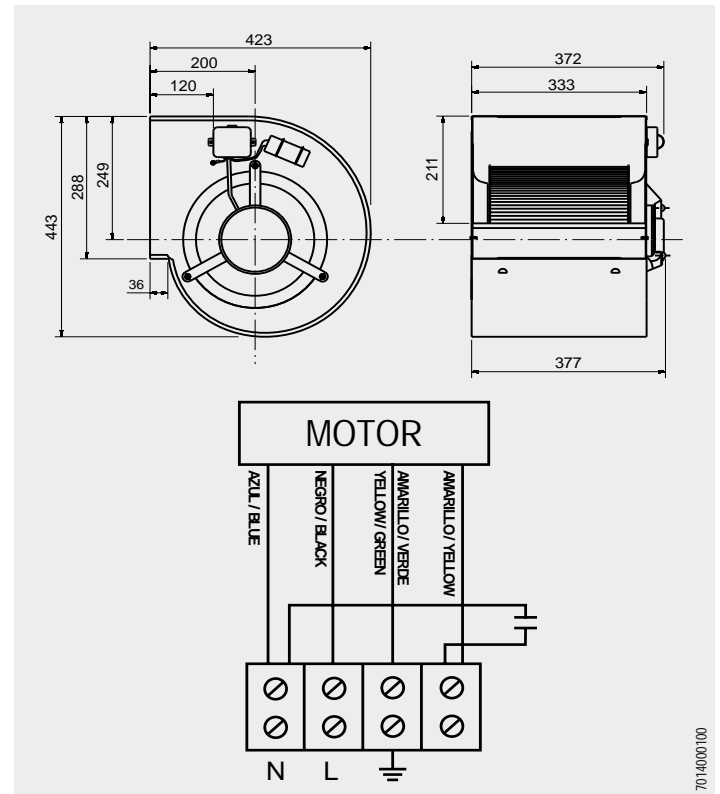
DA-10/10 6P VR 373W



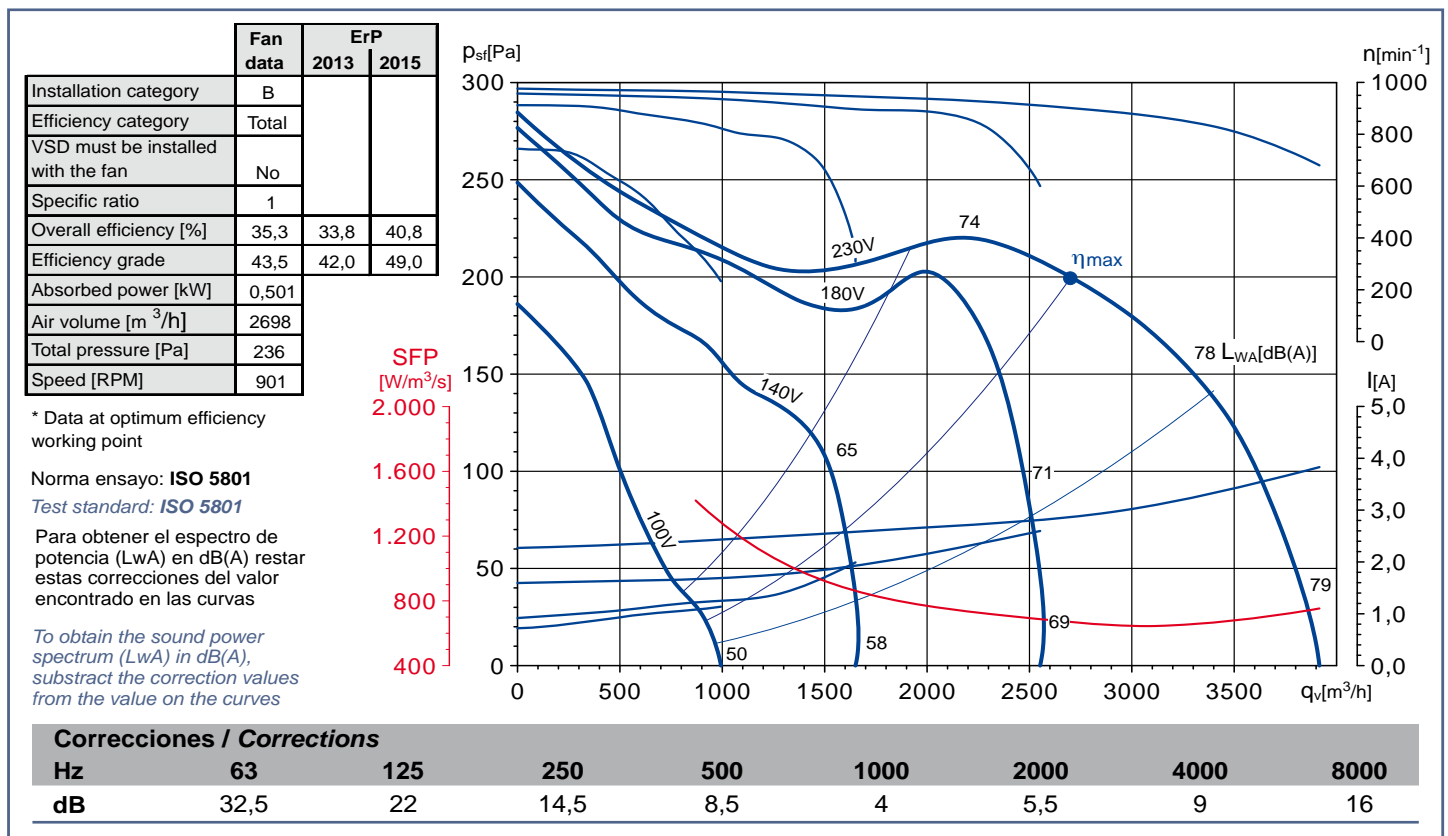
Características Characteristics

Tensión Voltage	Monofásica 230V 50Hz Single-phase 230V 50Hz
Tipo motor Motor type	1V 1S IP20 cl.F
Velocidad Speed	6 polos 6 poles
Potencia motor Motor power	373 W
Intensidad absorbida máxima Maximum absorbed current	3,8 A
Condensador Capacitor	8 µF/450V
Temperatura del aire Air temperature	-20°C < T < +50°C
Peso Weight	16,5 kg
Código ventilador Fan code number	V700066 5128934500 (MP)
Código motor Motor code number	9073003700

Dimensiones y conexiones Dimensions and wiring



Curvas características / Performance curves (16/09/2009)



7014000100

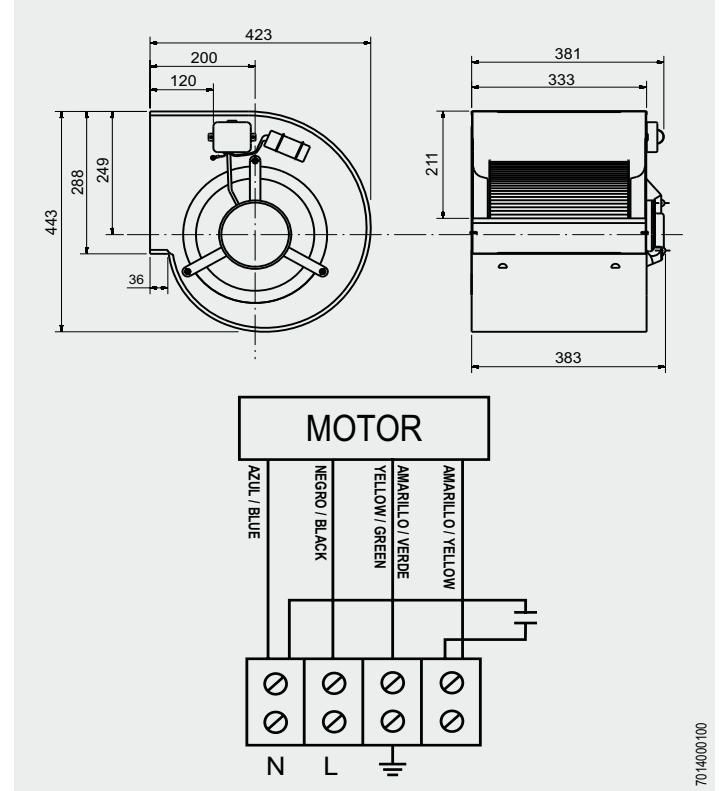
DA-10/10 4P VR 550W



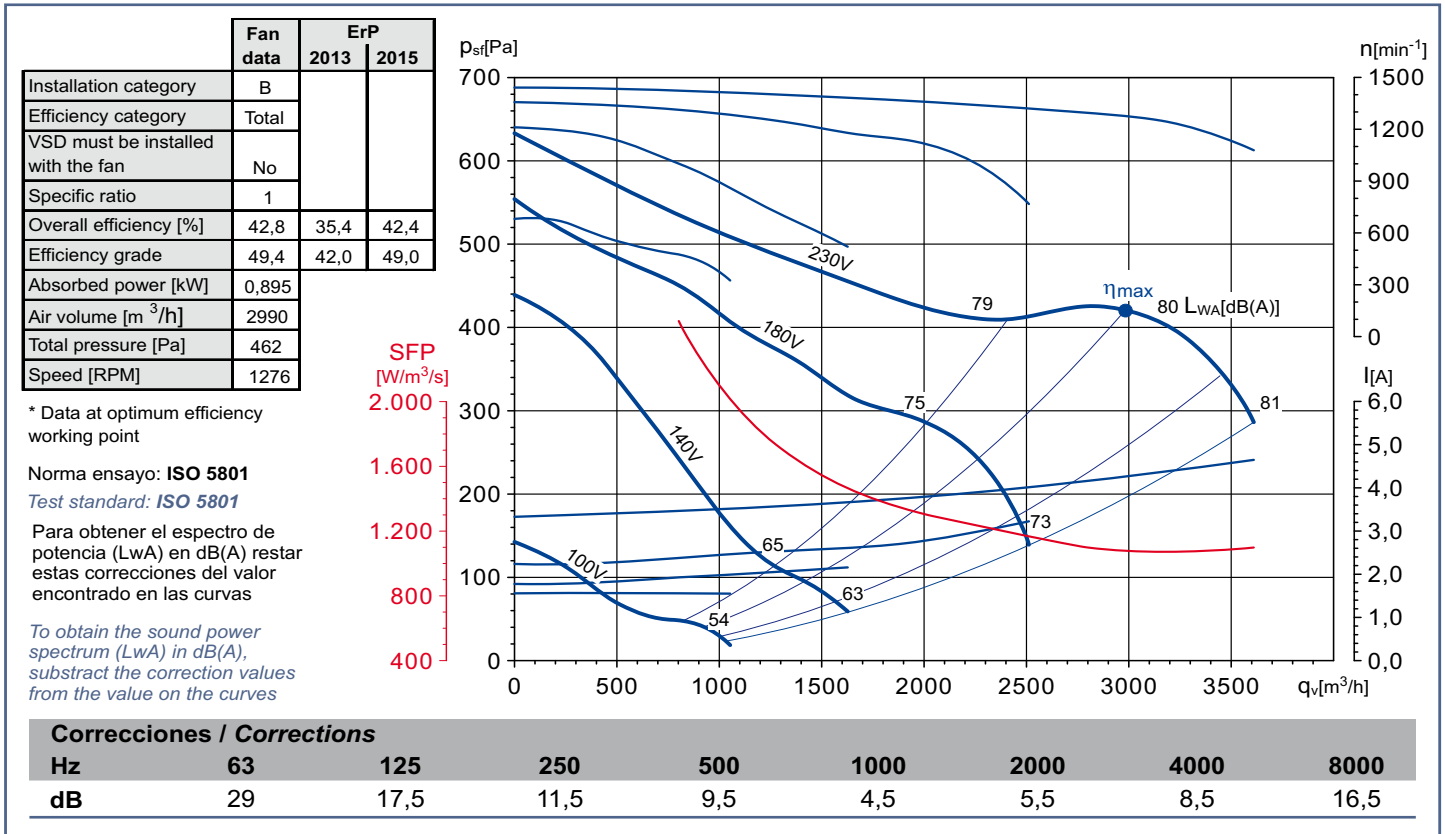
Características Characteristics

Tensión Voltage	Monofásica 230V 50Hz Single-phase 230V 50Hz
Tipo motor Motor type	1V 1S IP20 cl.F
Velocidad Speed	4 polos 4 poles
Potencia motor Motor power	550 W
Intensidad absorbida máxima Maximum absorbed current	4,6 A
Condensador Capacitor	25 µF/450V
Temperatura del aire Air temperature	-20°C < T < +40°C
Peso Weight	15,9 kg
Código ventilador Fan code number	V700063 5128934300 (MP)
Código motor Motor code number	9073003500

Dimensiones y conexiones Dimensions and wiring



Curvas características / Performance curves (12/03/2009)



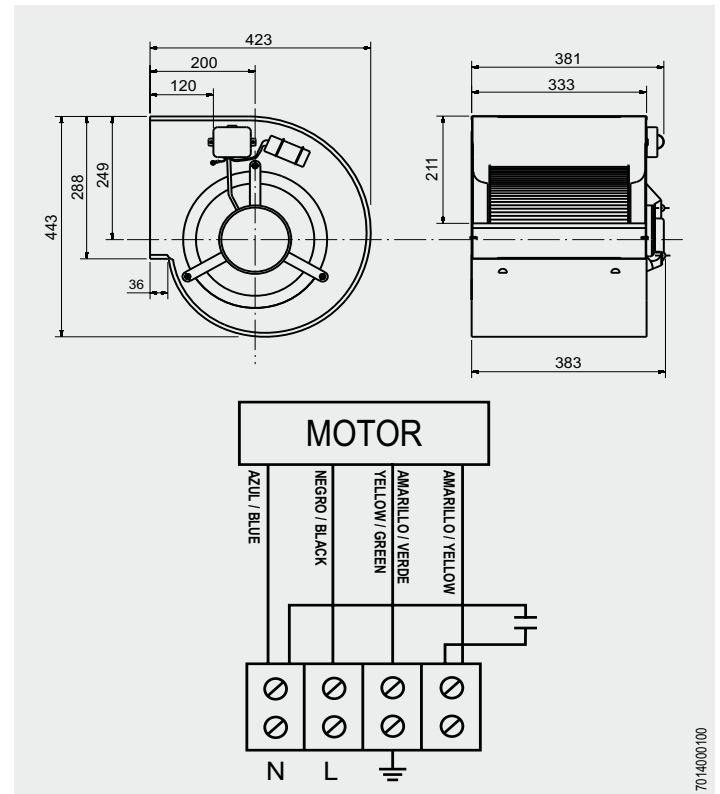
DA-10/10 4P VR 750W



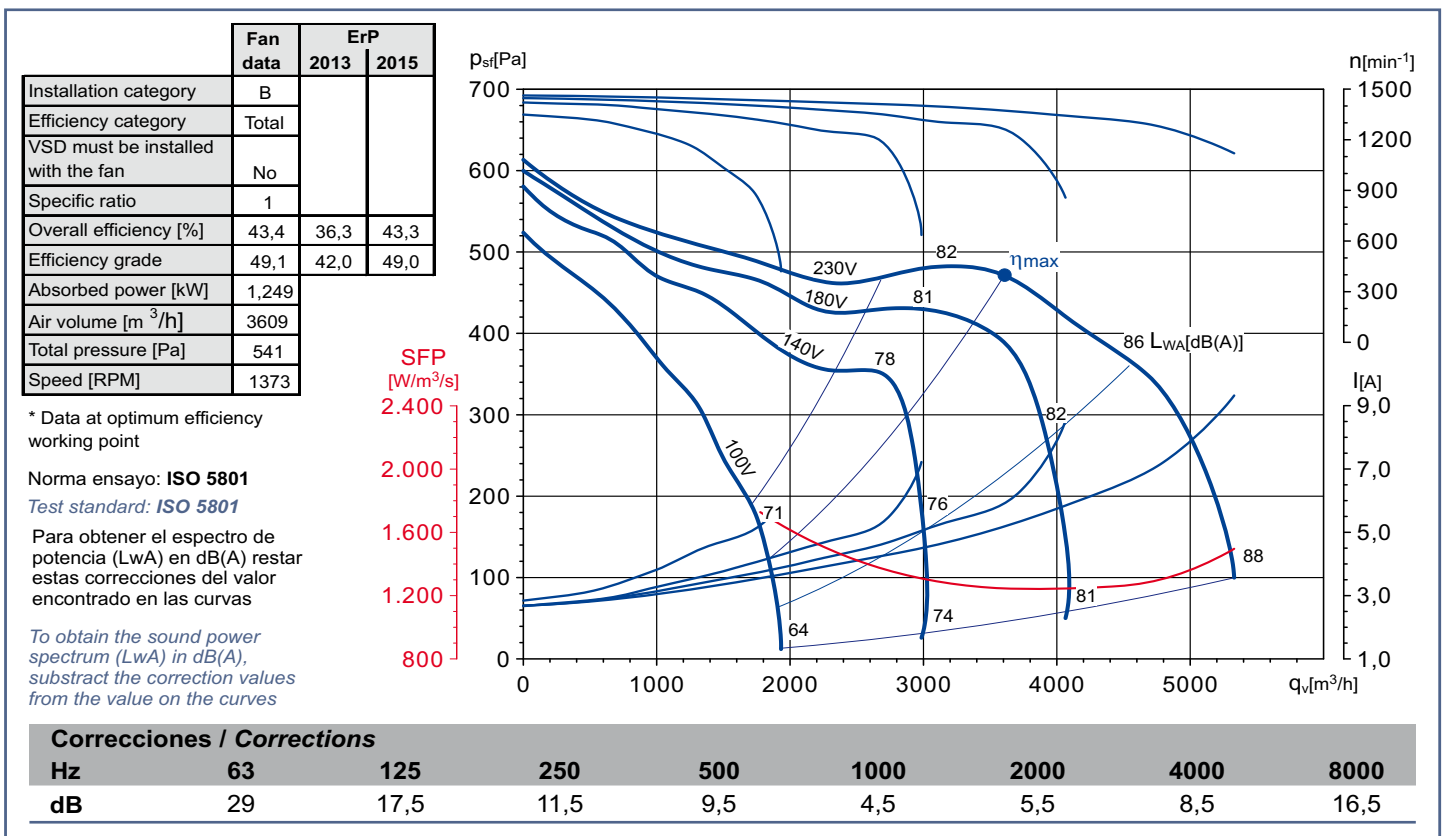
Características Characteristics

Tensión Voltage	Monofásica 230V 50Hz Single-phase 230V 50Hz
Tipo motor Motor type	1V 1S IP20 cl.F
Velocidad Speed	4 polos 4 poles
Potencia motor Motor power	750 W
Intensidad absorbida máxima Maximum absorbed current	9,3 A
Condensador Capacitor	40 µF/450V
Temperatura del aire Air temperature	-20°C < T < +40°C
Peso Weight	21 kg
Código ventilador Fan code number	5128979600 - (MP)
Código motor Motor code number	9073007700

Dimensiones y conexiones Dimensions and wiring



Curvas características / Performance curves (09/12/2013)



7014000100

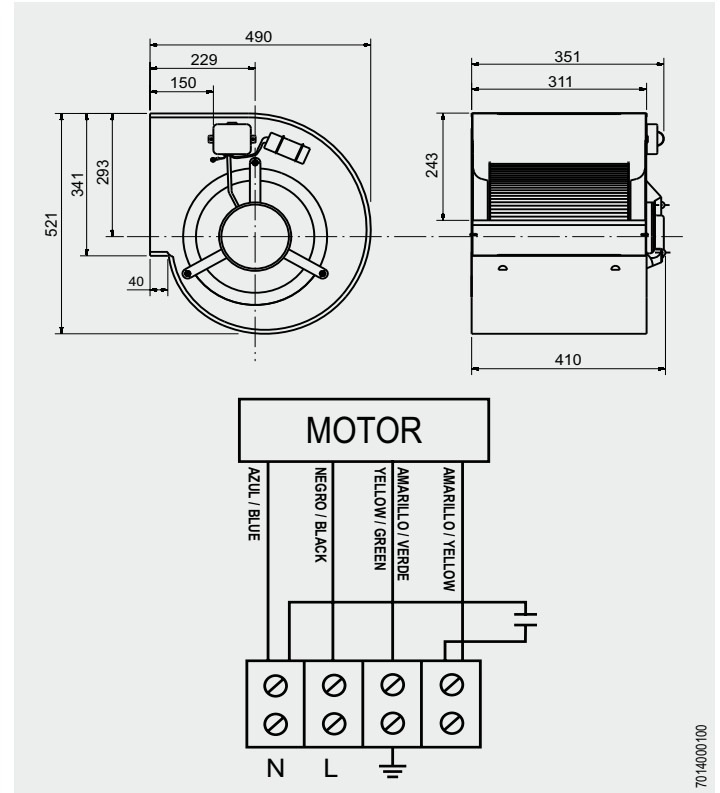
DA-12/9 6P VR 550W



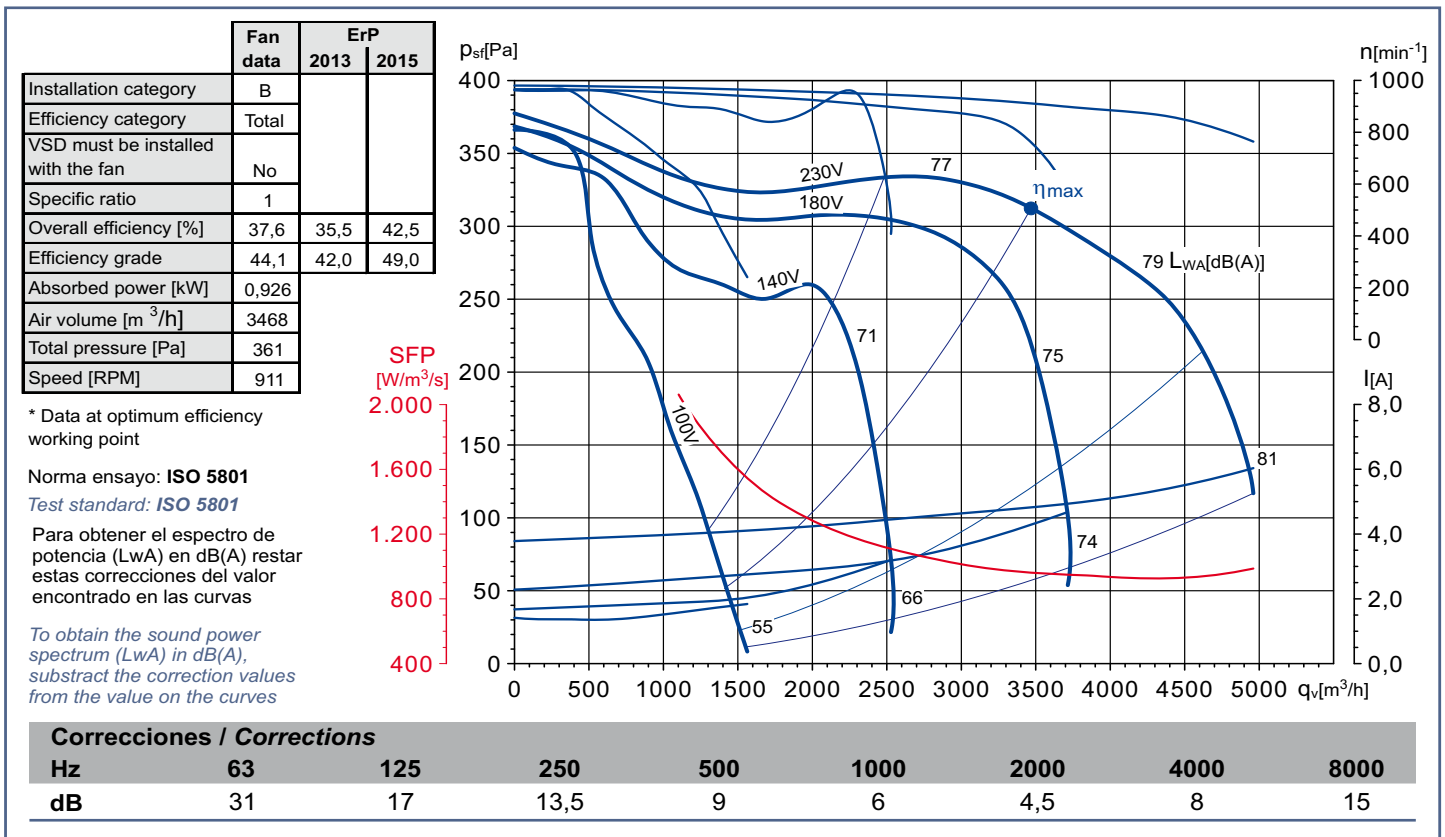
Características Characteristics

Tensión Voltage	Monofásica 230V 50Hz Single-phase 230V 50Hz
Tipo motor Motor type	1V 1S IP20 cl.F
Velocidad Speed	6 polos 6 poles
Potencia motor Motor power	550 W
Intensidad absorbida máxima Maximum absorbed current	6,0 A
Condensador Capacitor	18 µF/450V
Temperatura del aire Air temperature	-20°C < T < +40°C
Peso Weight	21,0 kg
Código ventilador Fan code number	V700070 5128934600 (MP)
Código motor Motor code number	9073001600

Dimensiones y conexiones Dimensions and wiring



Curvas características / Performance curves (07/10/2009)



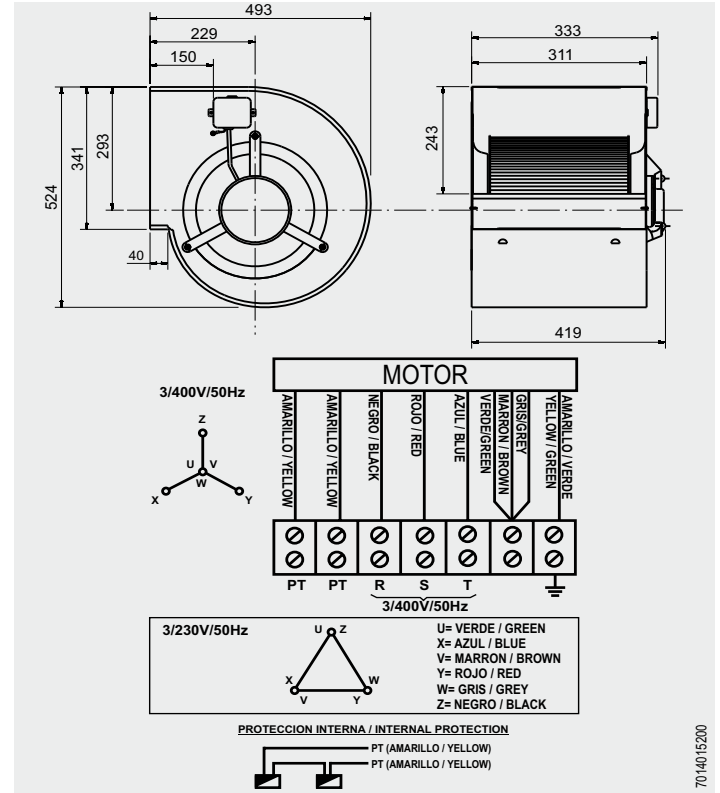
DA-12/9 6PT 1100 W



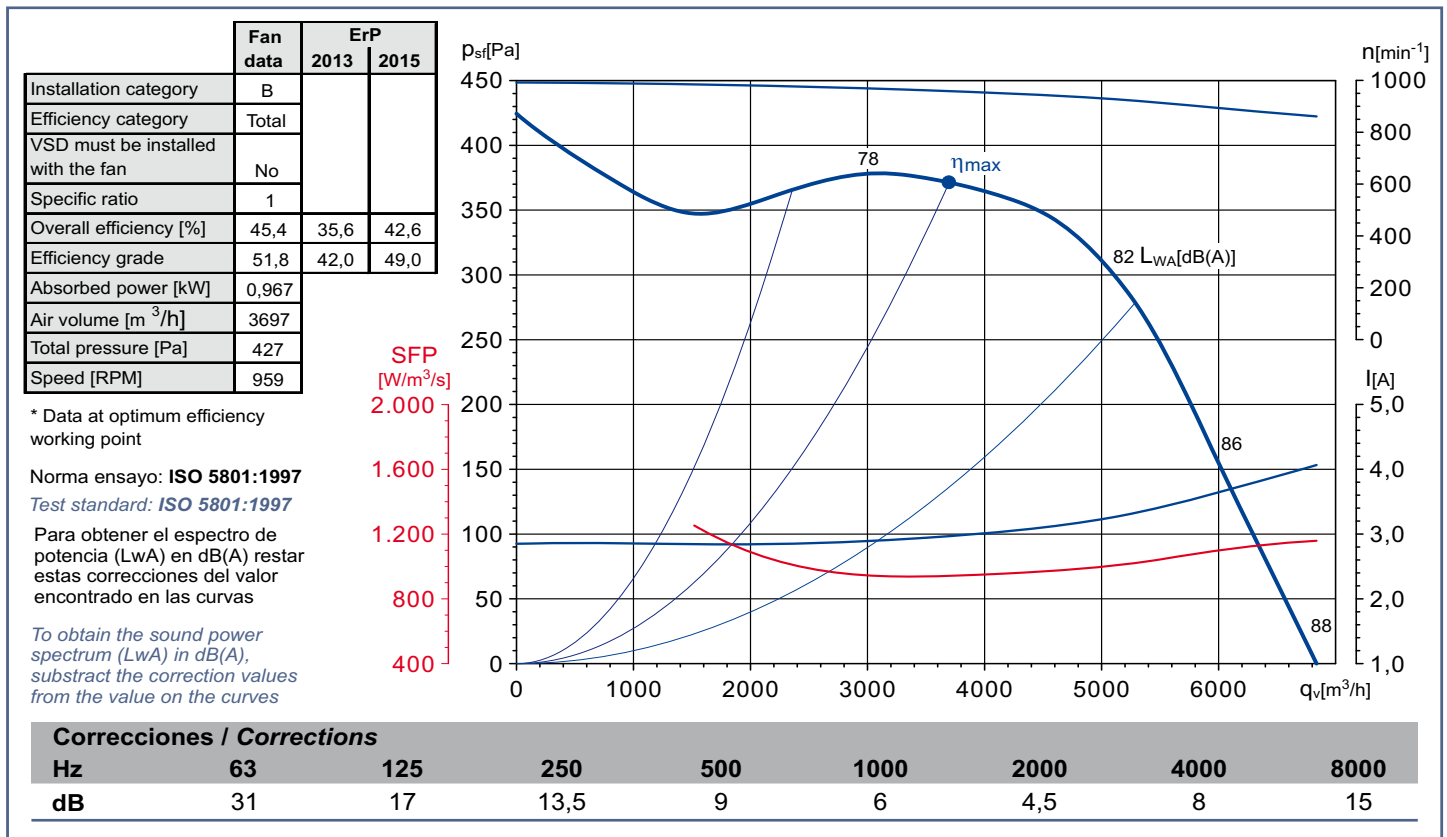
Características Characteristics

Tensión Voltage	Trifásica 230/400V 50Hz 3-phase 230/400V 50Hz
Tipo motor Motor type	1V IP20 cl.F 1S
Velocidad Speed	6 polos 6 poles
Potencia motor Motor power	1100 W
Intensidad absorbida máxima Maximum absorbed current	7/4,1 A
Condensador Capacitor	
Temperatura del aire Air temperature	-20°C < T < +40°C
Peso Weight	24,5 kg
Código ventilador Fan code number	V700073 ----- (MP)
Código motor Motor code number	9073001700

Dimensiones y conexiones Dimensions and wiring



Curvas características / Performance curves (20/05/2009)



7014015200

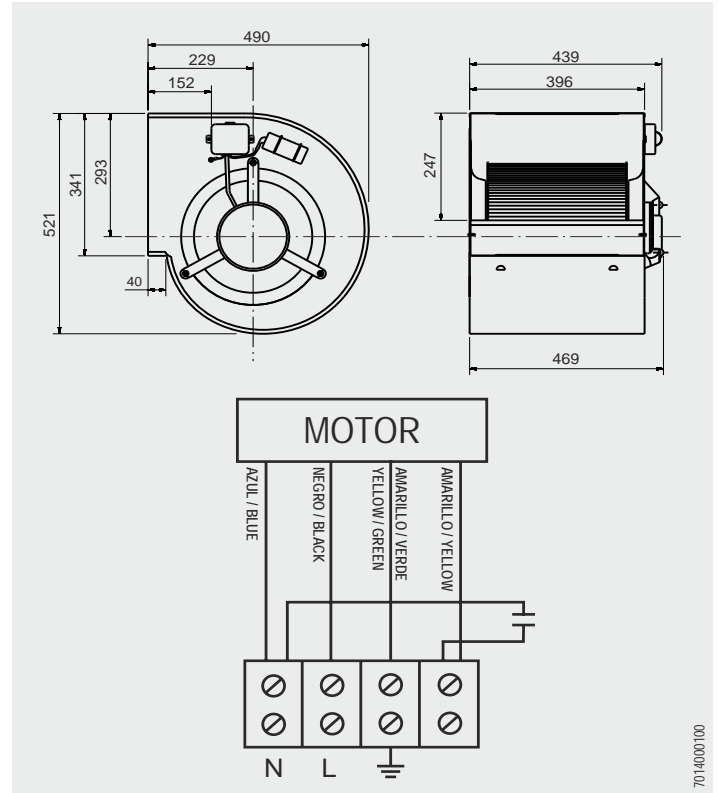
DA-12/12 6P VR 550W



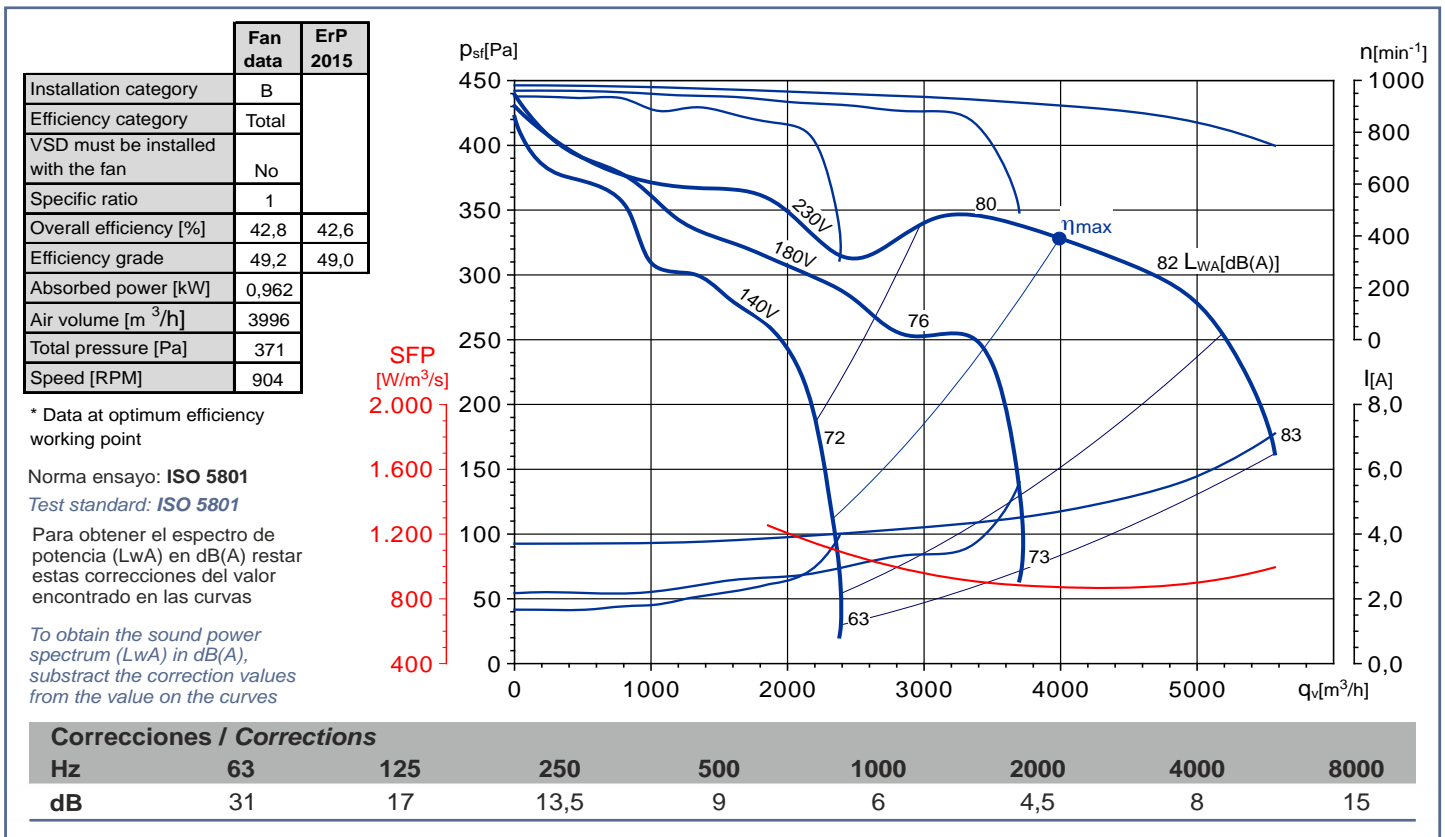
Características Characteristics

Tensión Voltage	Monofásica 230V 50Hz Single-phase 230V 50Hz
Tipo motor Motor type	1V 1S IP20 cl.F
Velocidad Speed	6 polos 6 poles
Potencia motor Motor power	550 W
Intensidad absorbida máxima Maximum absorbed current	7,1 A
Condensador Capacitor	16 µF/450V
Temperatura del aire Air temperature	-20°C < T < +40°C
Peso Weight	21,3 kg
Código ventilador Fan code number	5128995800 ----- (MP)
Código motor Motor code number	9073006500

Dimensiones y conexiones Dimensions and wiring



Curvas características / Performance curves (13/01/2015)



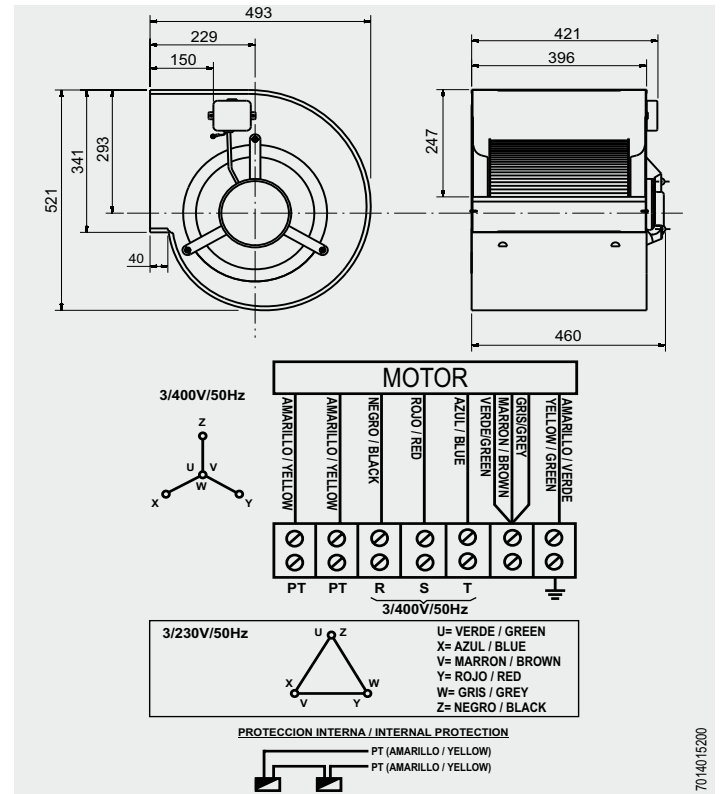
DA-12/12 6PT 1100 W



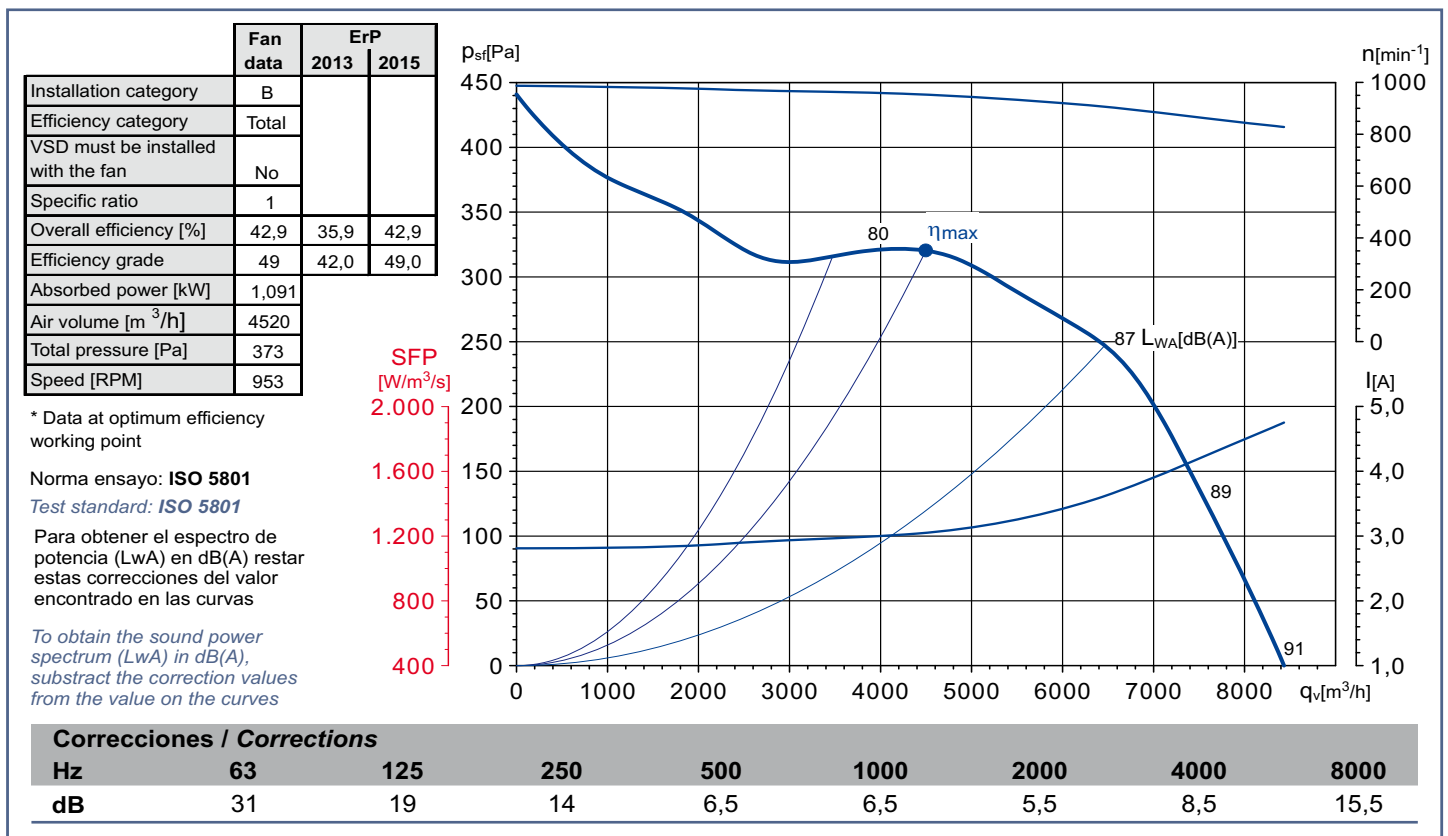
Características Characteristics

Tensión Voltage	Trifásica 230/400V 50Hz 3-phase 230/400V 50Hz
Tipo motor Motor type	1V IP20 cl.F 1S
Velocidad Speed	6 polos 6 poles
Potencia motor Motor power	1100 W
Intensidad absorbida máxima Maximum absorbed current	8,25/4,75 A
Condensador Capacitor	
Temperatura del aire Air temperature	-20°C < T < +50°C
Peso Weight	28,6 kg
Código ventilador Fan code number	V700083 5128934800 (MP)
Código motor Motor code number	9073001700

Dimensiones y conexiones Dimensions and wiring



Curvas características / Performance curves (28/10/2008)



7014015200

DA-12/12 6PT K

1100 W



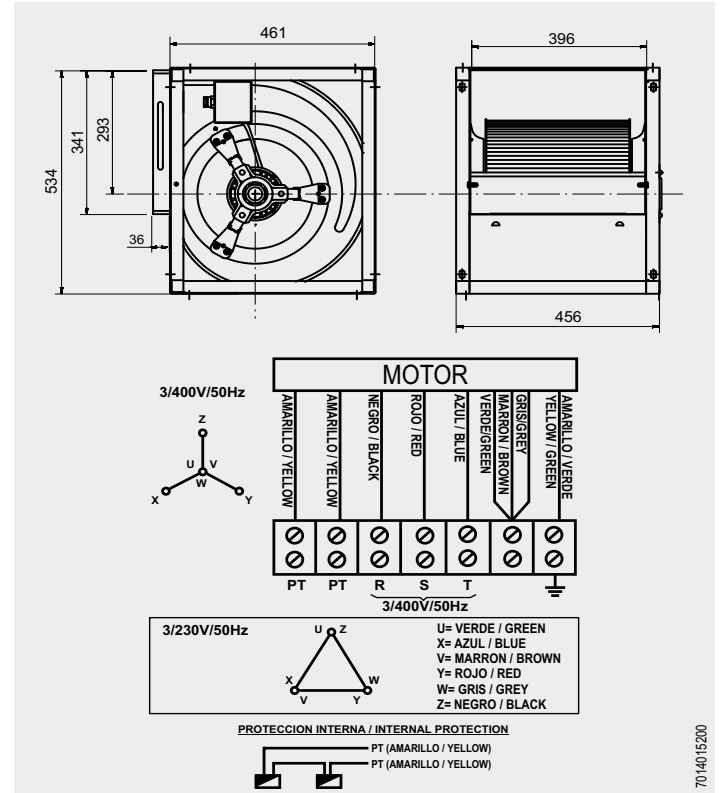
Características

Characteristics

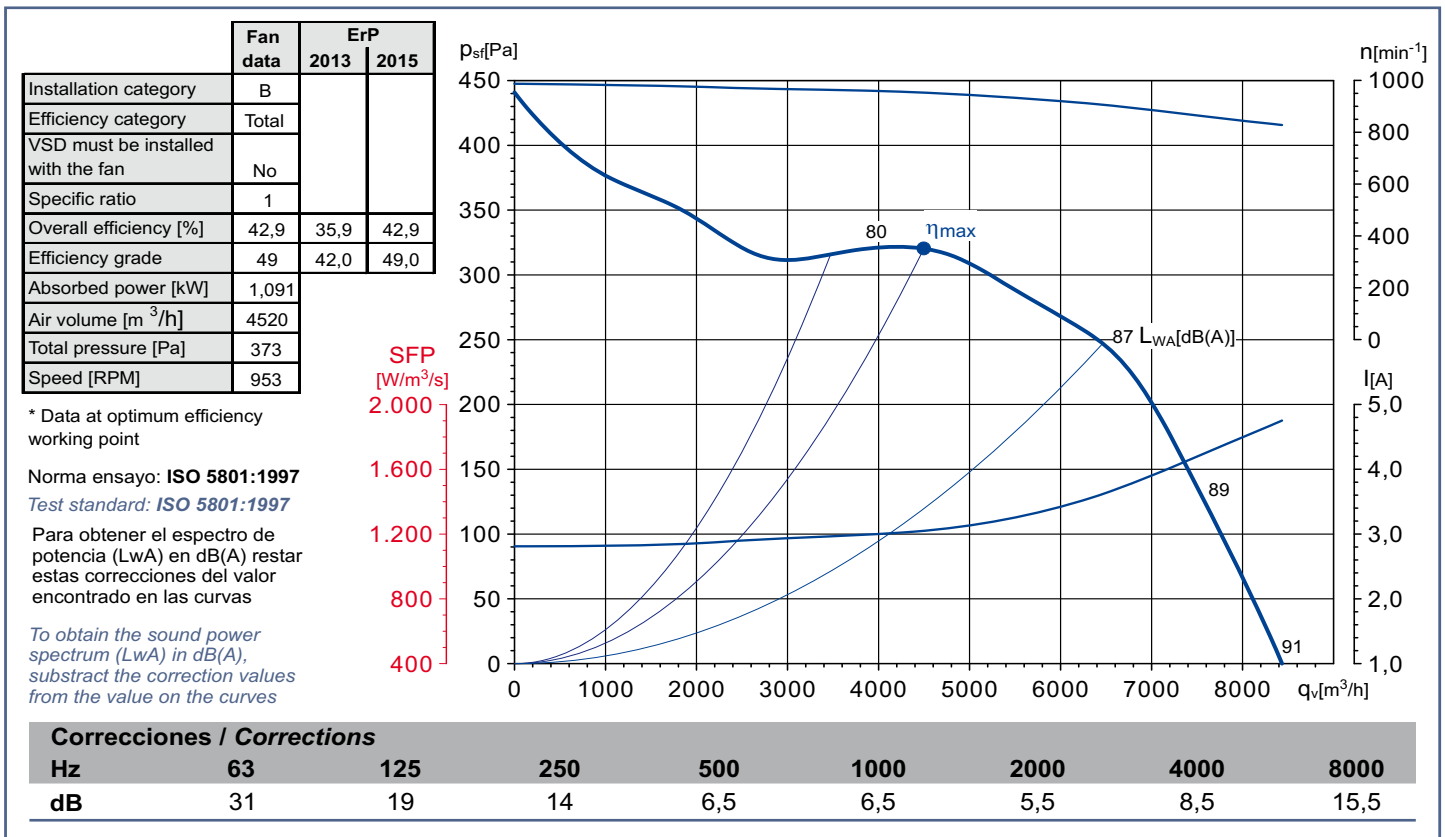
Tensión <i>Voltage</i>	Trifásica 230/400V 50Hz <i>3-phase 230/400V 50Hz</i>
Tipo motor <i>Motor type</i>	1V IP20 cl.F <i>1S</i>
Velocidad <i>Speed</i>	6 polos <i>6 poles</i>
Potencia motor <i>Motor power</i>	1100 W
Intensidad absorbida máxima <i>Maximum absorbed current</i>	8,25/4,75 A
Condensador <i>Capacitor</i>	
Temperatura del aire <i>Air temperature</i>	-20°C < T < +50°C
Peso <i>Weight</i>	28,6 kg
Código ventilador <i>Fan code number</i>	V760001 ----- (MP)
Código motor <i>Motor code number</i>	9073001700

Dimensiones y conexiones

Dimensions and wiring



Curvas características / Performance curves (28/10/2008)



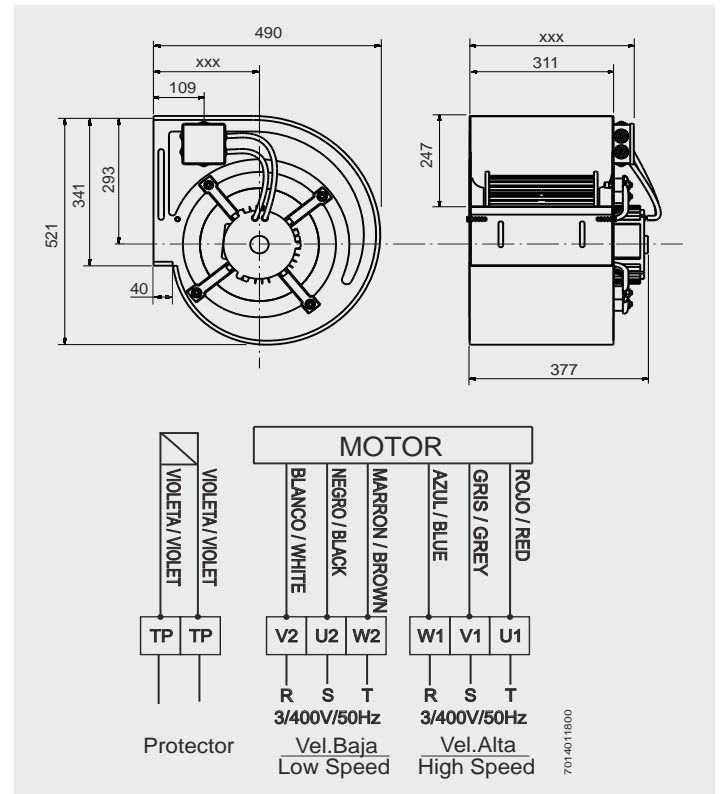
DA-12/9 4PT 2V 1500 W



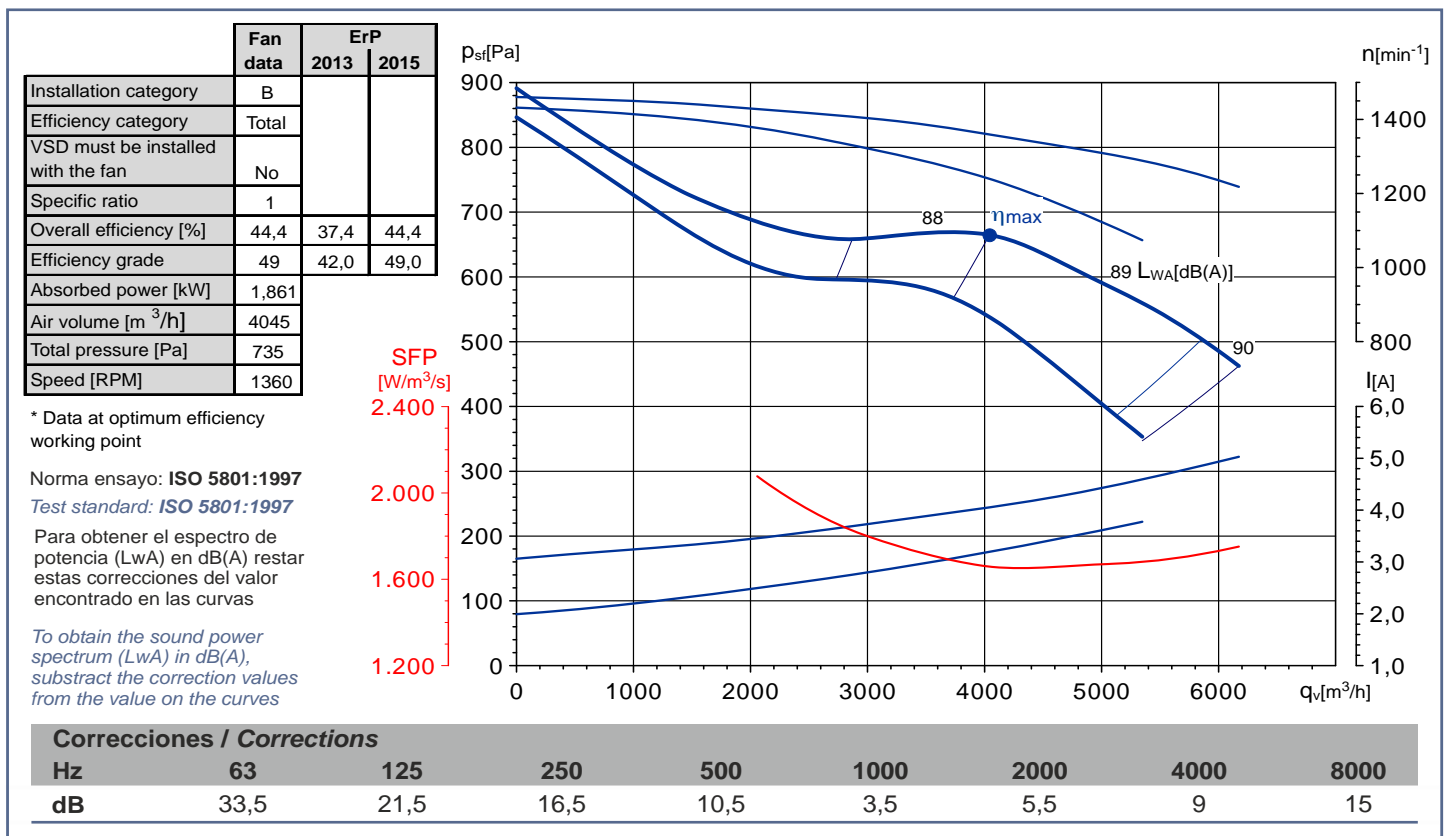
Características Characteristics

Tensión Voltage	Trifásica 400V 50Hz 3-phase 400V 50Hz
Tipo motor Motor type	2V IP20 cl.F 2S
Velocidad Speed	4 polos 4 poles
Potencia motor Motor power	1500 W
Intensidad absorbida máxima Maximum absorbed current	5,0/3,8 A
Condensador Capacitor	
Temperatura del aire Air temperature	-20°C < T < +40°C
Peso Weight	28,0 kg
Código ventilador Fan code number	5128959400 5128982100 (MP)
Código motor Motor code number	7003031400

Dimensiones y conexiones Dimensions and wiring



Curvas características / Performance curves (10/05/2007)



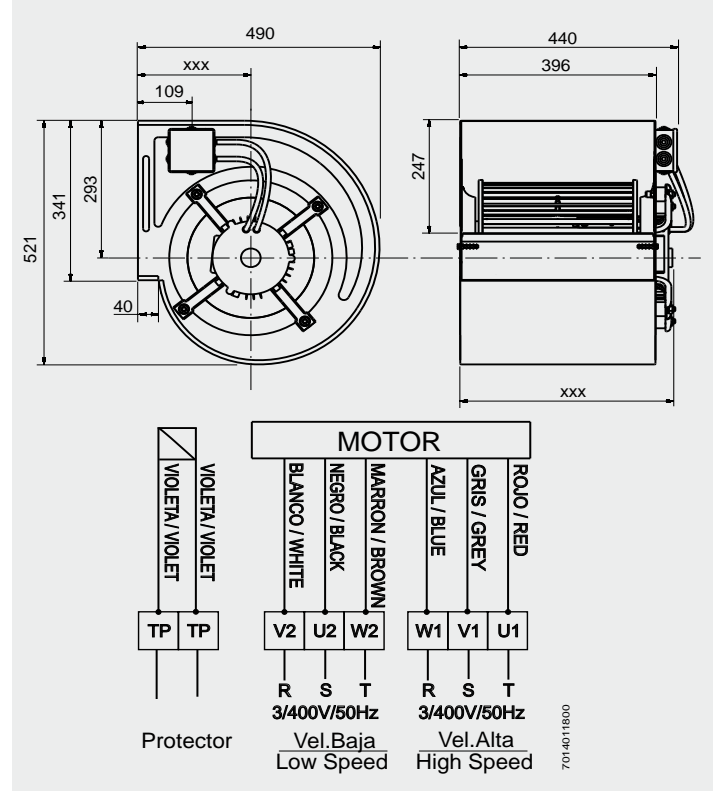
DA-12/12 4PT 2V 1500 W



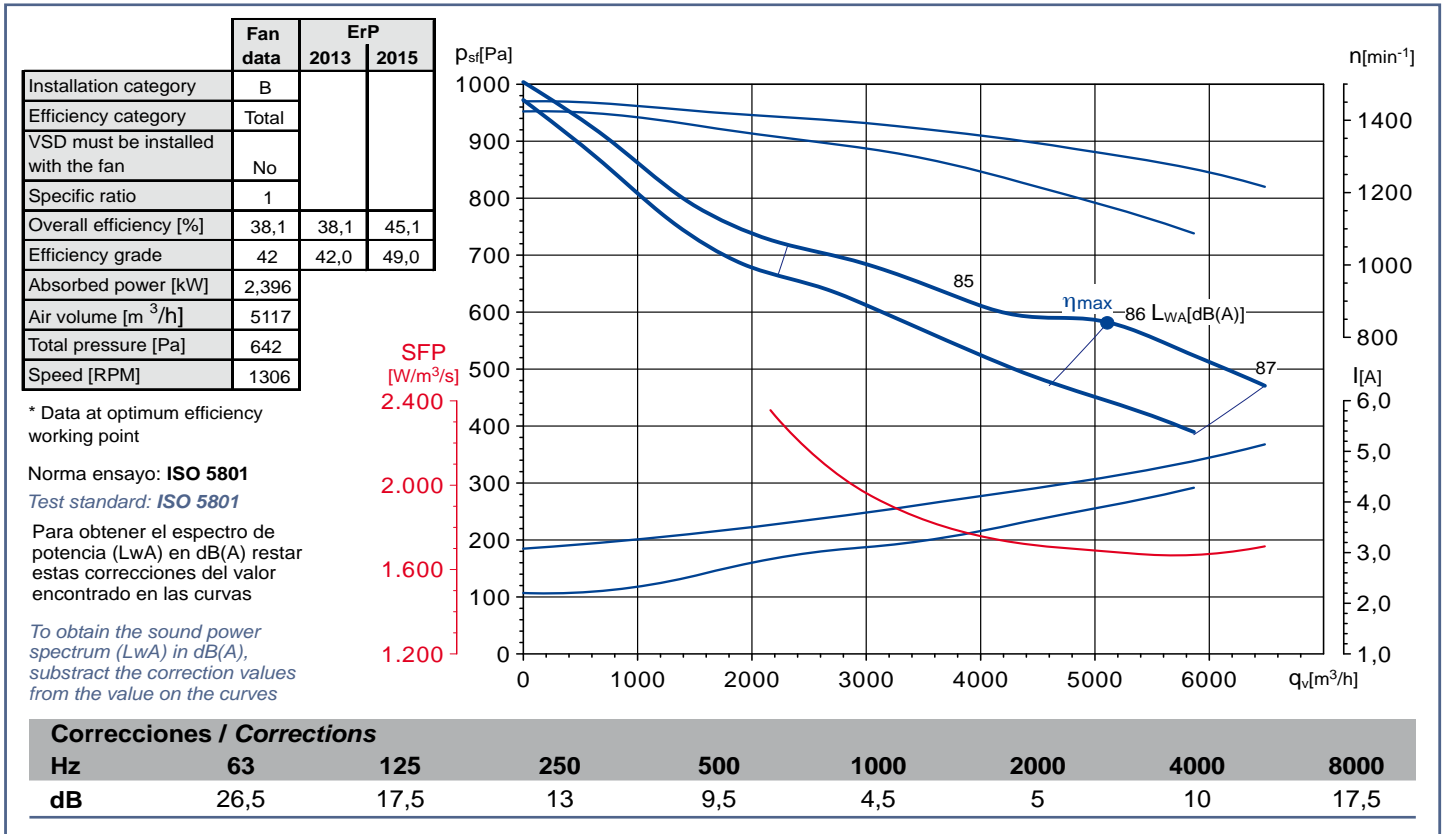
Características Characteristics

Tensión Voltage	Trifásica 400V 50Hz 3-phase 400V 50Hz
Tipo motor Motor type	2V IP20 cl.F 2S
Velocidad Speed	4 polos 4 poles
Potencia motor Motor power	1500 W
Intensidad absorbida máxima Maximum absorbed current	5,1/4,3 A
Condensador Capacitor	
Temperatura del aire Air temperature	-20°C < T < +40°C
Peso Weight	28,0 kg
Código ventilador Fan code number	5128953600 ----- (MP)
Código motor Motor code number	7003031400

Dimensiones y conexiones Dimensions and wiring



Curvas características / Performance curves (18/09/2007)



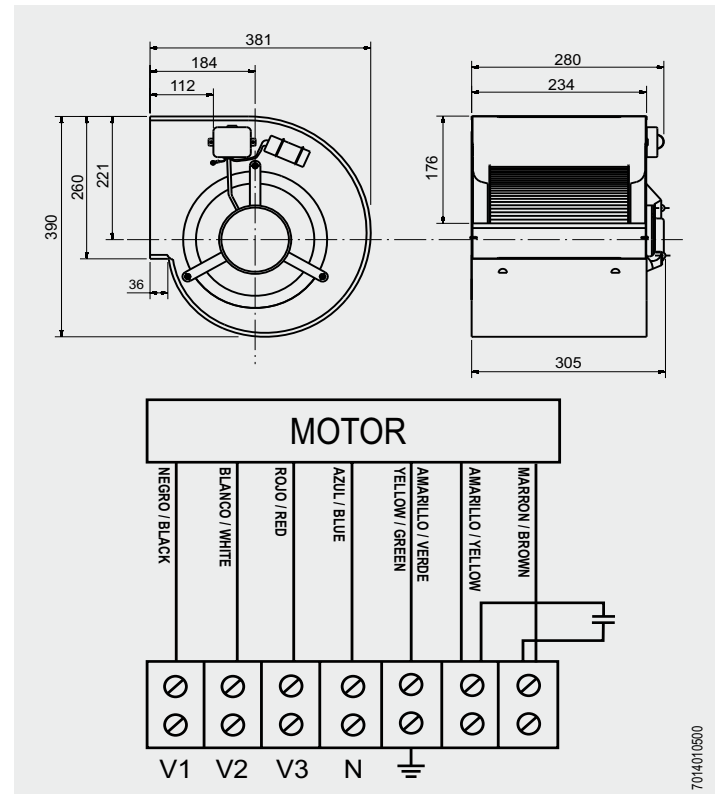
DA-9/7 4P 3V 373W



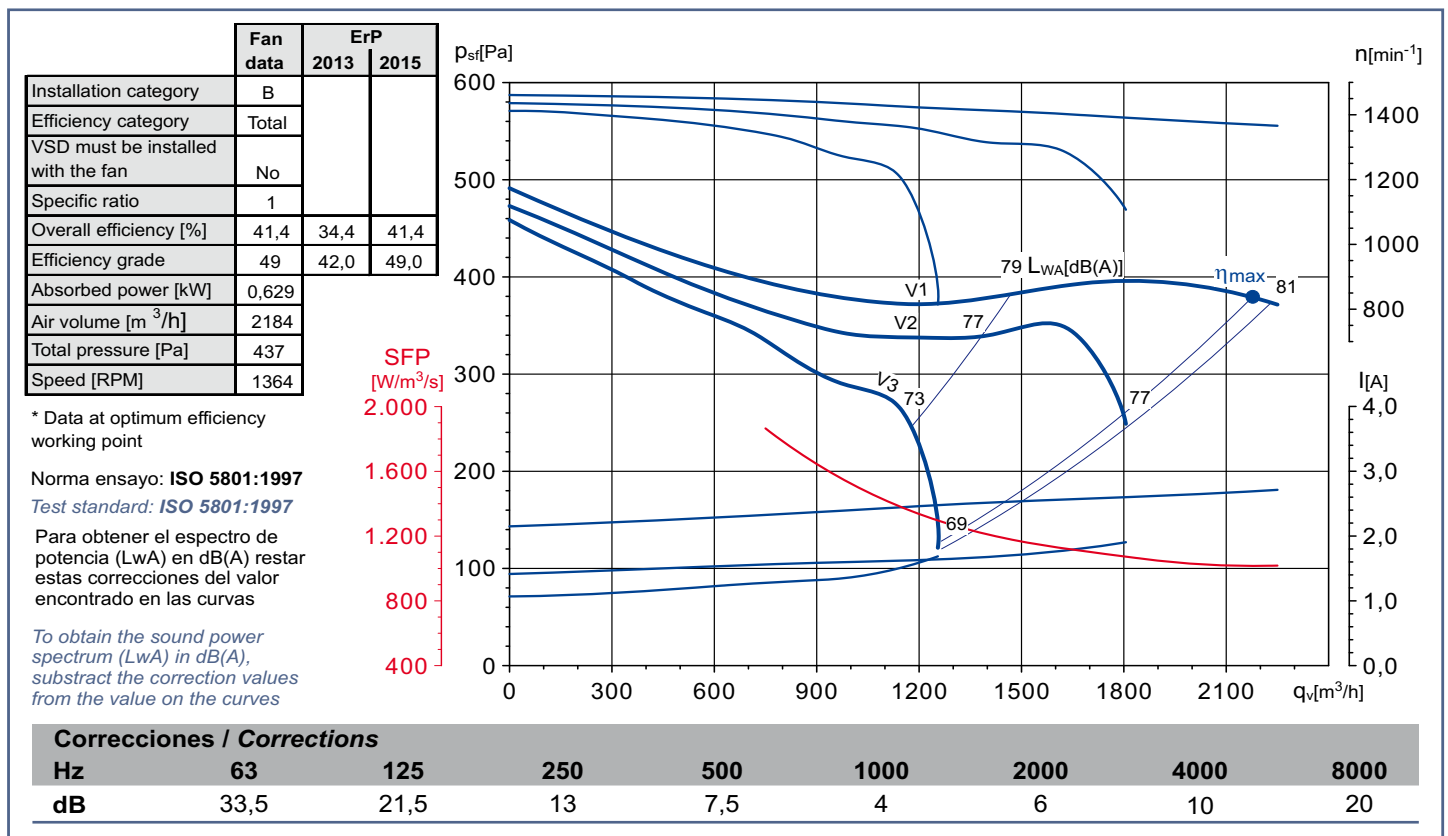
Características Characteristics

Tensión <i>Voltage</i>	Monofásica 230V 50Hz <i>Single-phase 230V 50Hz</i>
Tipo motor <i>Motor type</i>	3V 3S IP20 cl.F
Velocidad <i>Speed</i>	4 polos <i>4 poles</i>
Potencia motor <i>Motor power</i>	373 W
Intensidad absorbida máxima <i>Maximum absorbed current</i>	2,7 A
Condensador <i>Capacitor</i>	16 µF/450V
Temperatura del aire <i>Air temperature</i>	-20°C < T < +40°C
Peso <i>Weight</i>	11,5 kg
Código ventilador <i>Fan code number</i>	V710033 5128175600 (MP)
Código motor <i>Motor code number</i>	9073005400

Dimensiones y conexiones Dimensions and wiring



Curvas características / Performance curves (20/03/2009)



7014010500

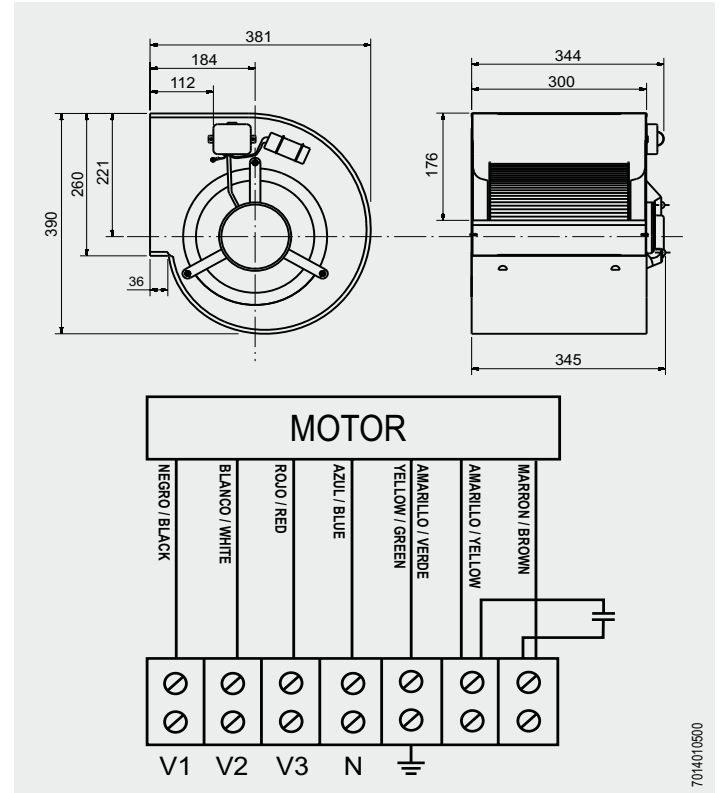
DA-9/9 4P 3V 373W



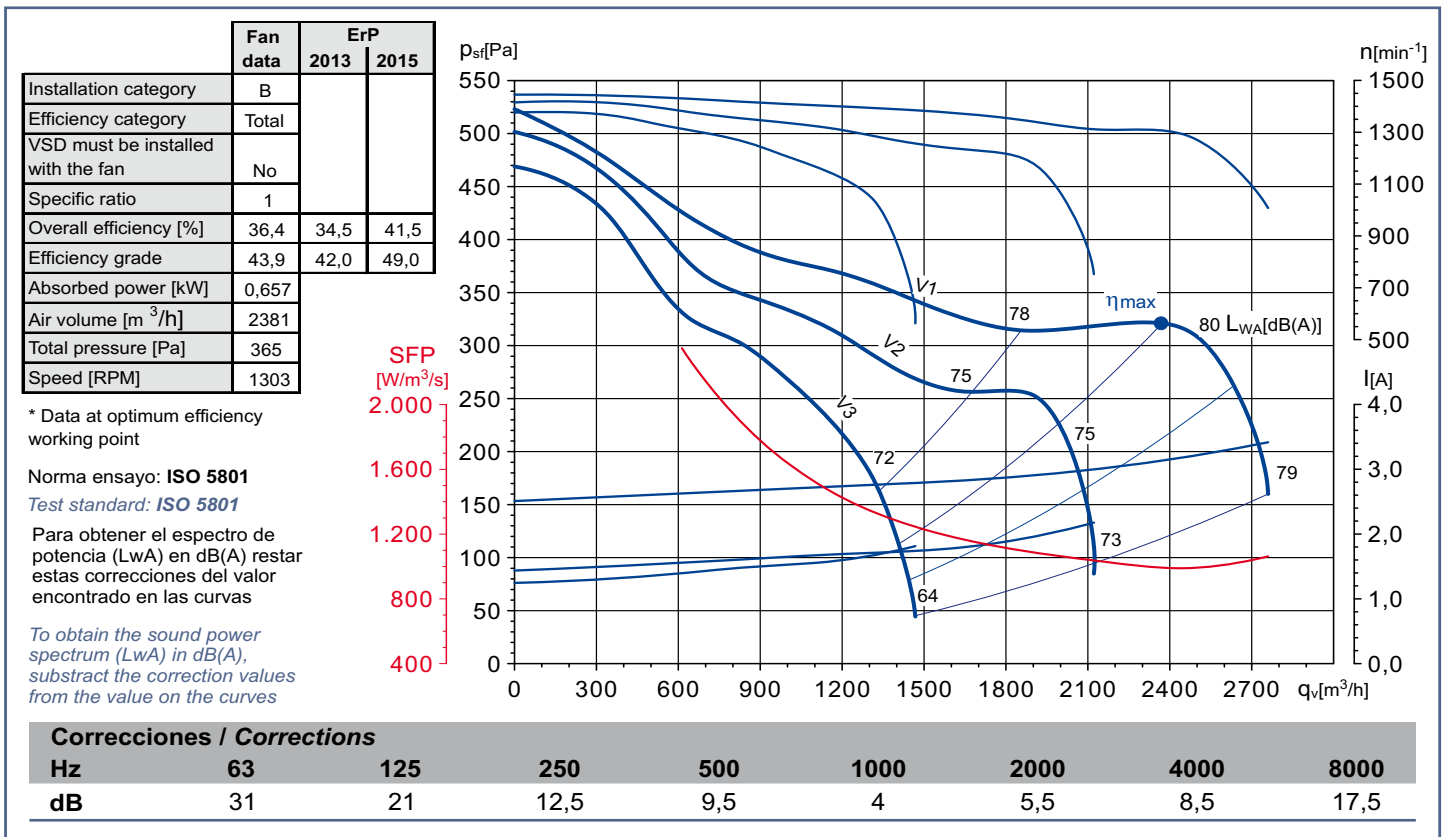
Características Characteristics

Tensión Voltage	Monofásica 230V 50Hz Single-phase 230V 50Hz
Tipo motor Motor type	3V IP20 cl.F 3S
Velocidad Speed	4 polos 4 poles
Potencia motor Motor power	373 W
Intensidad absorbida máxima Maximum absorbed current	3,4 A
Condensador Capacitor	16 µF/450V
Temperatura del aire Air temperature	-20°C < T < +40°C
Peso Weight	12,7 kg
Código ventilador Fan code number	V710043 5128932500 (MP)
Código motor Motor code number	9073005400

Dimensiones y conexiones Dimensions and wiring



Curvas características / Performance curves (20/03/2009)



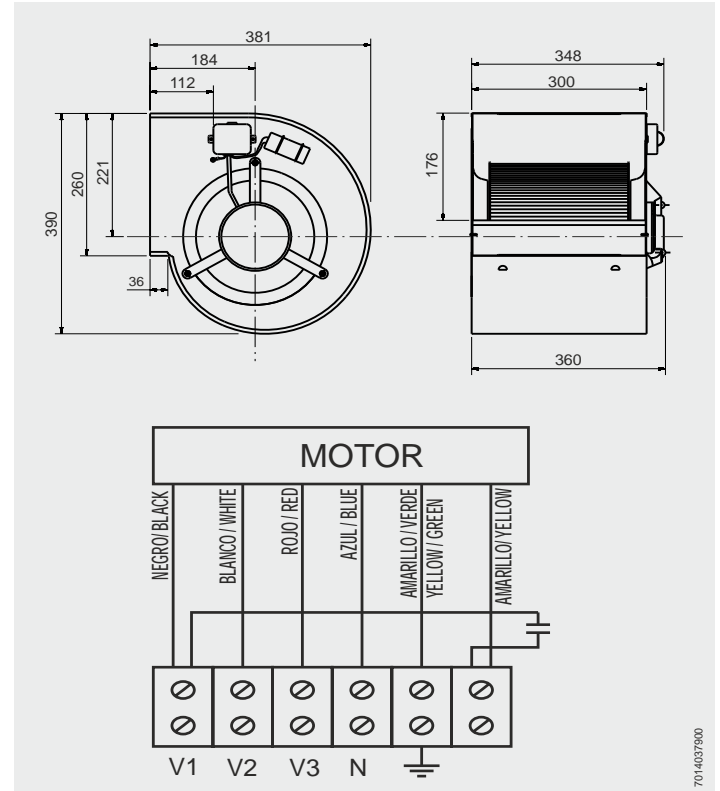
DA-9/9 4P 3V 550W



Características Characteristics

Tensión <i>Voltage</i>	Monofásica 230V 50Hz <i>Single-phase 230V 50Hz</i>
Tipo motor <i>Motor type</i>	3V IP20 cl.F 3S
Velocidad <i>Speed</i>	4 polos <i>4 poles</i>
Potencia motor <i>Motor power</i>	550 W
Intensidad absorbida máxima <i>Maximum absorbed current</i>	4,4 A
Condensador <i>Capacitor</i>	25 µF/450V
Temperatura del aire <i>Air temperature</i>	-20°C < T < +40°C
Peso <i>Weight</i>	14,0 kg
Código ventilador <i>Fan code number</i>	5128995900 ----- (MP)
Código motor <i>Motor code number</i>	9073007800

Dimensiones y conexiones Dimensions and wiring



Curvas características / Performance curves (02/02/2015)

	Fan data	ErP 2015
Installation category	B	
Efficiency category	Total	
VSD must be installed with the fan	No	
Specific ratio	1	
Overall efficiency [%]	42,6	41,7
Efficiency grade	49,9	49,0
Absorbed power [kW]	0,71	
Air volume [m ³ /h]	2443	
Total pressure [Pa]	447	
Speed [RPM]	1378	

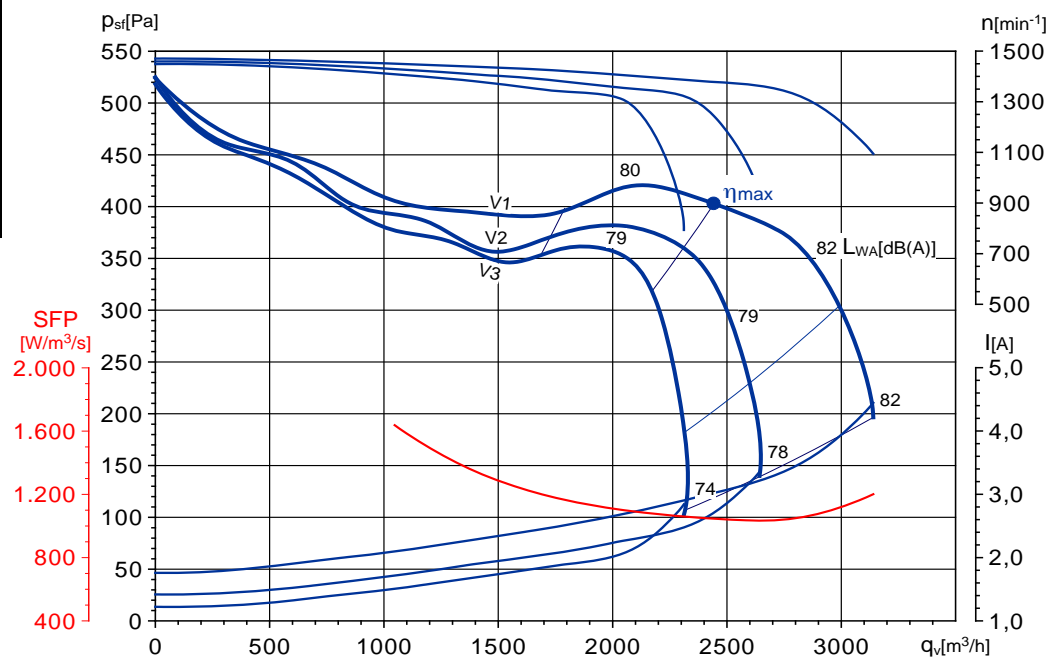
* Data at optimum efficiency working point

Norma ensayo: ISO 5801

Test standard: ISO 5801

Para obtener el espectro de potencia (LwA) en dB(A) restar estas correcciones del valor encontrado en las curvas

To obtain the sound power spectrum (LwA) in dB(A), subtract the correction values from the value on the curves



Correcciones / Corrections

Hz	63	125	250	500	1000	2000	4000	8000
dB	31	21	12,5	9,5	4	5,5	8,5	17,5

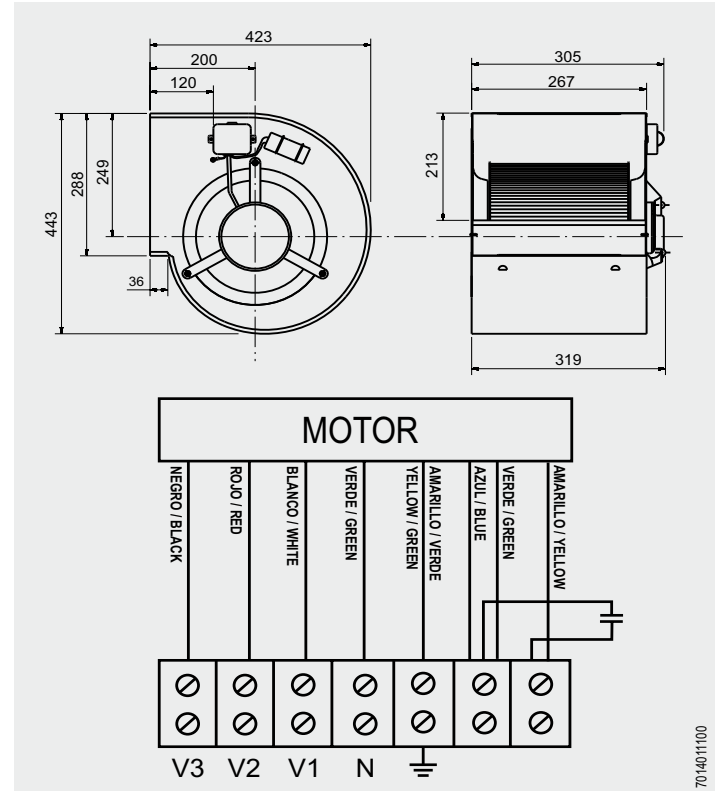
DA-10/8 6P 3V 245W



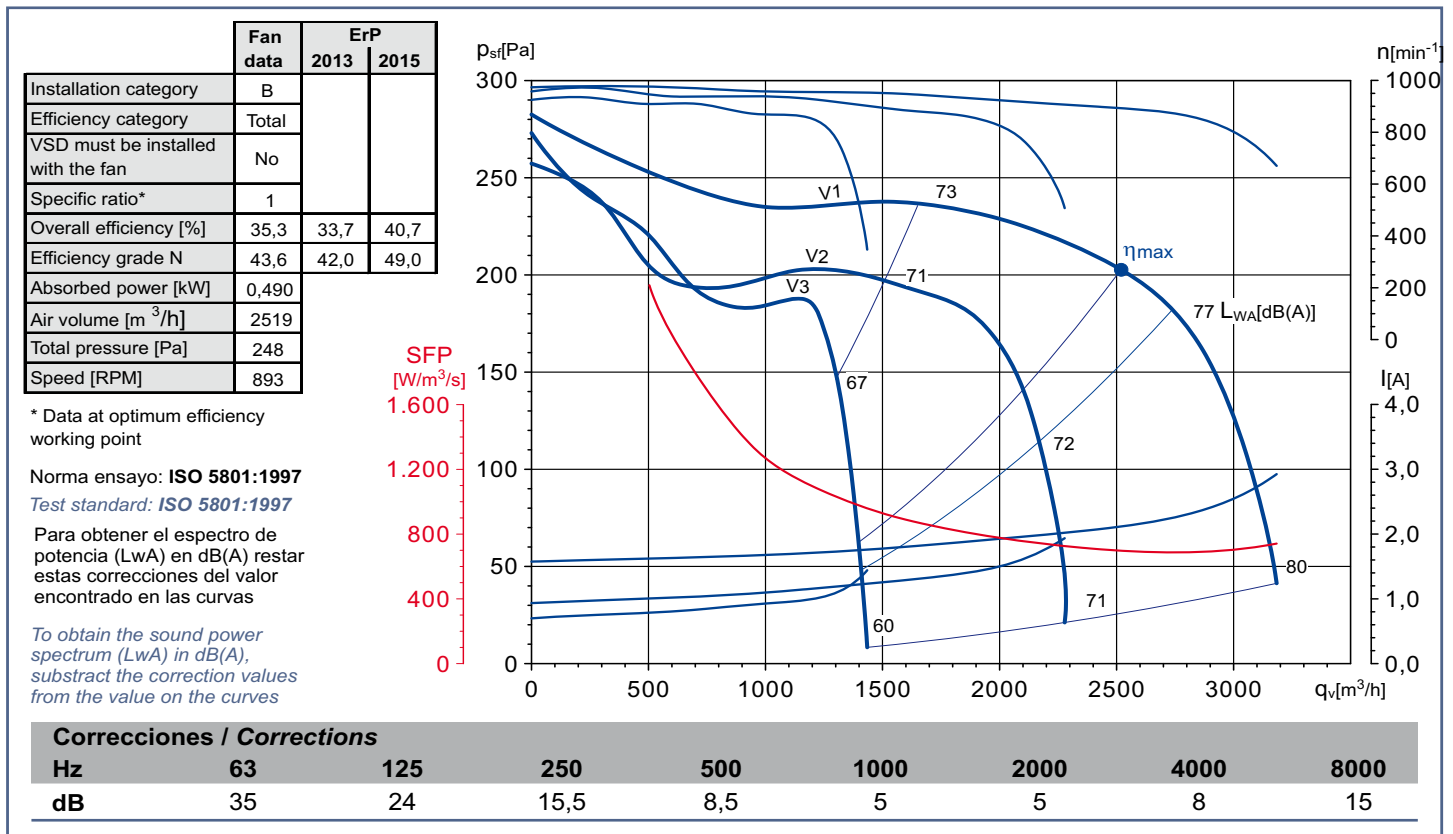
Características Characteristics

Tensión Voltage	Monofásica 230V 50Hz Single-phase 230V 50Hz
Tipo motor Motor type	3V IP20 cl.F 3S
Velocidad Speed	6 polos 6 poles
Potencia motor Motor power	245 W
Intensidad absorbida máxima Maximum absorbed current	2,90 A
Condensador Capacitor	10 µF/450V
Temperatura del aire Air temperature	-20°C < T < +40°C
Peso Weight	13,2 kg
Código ventilador Fan code number	V710050 ----- (MP)
Código motor Motor code number	9073005300

Dimensiones y conexiones Dimensions and wiring



Curvas características / Performance curves (14/04/2010)



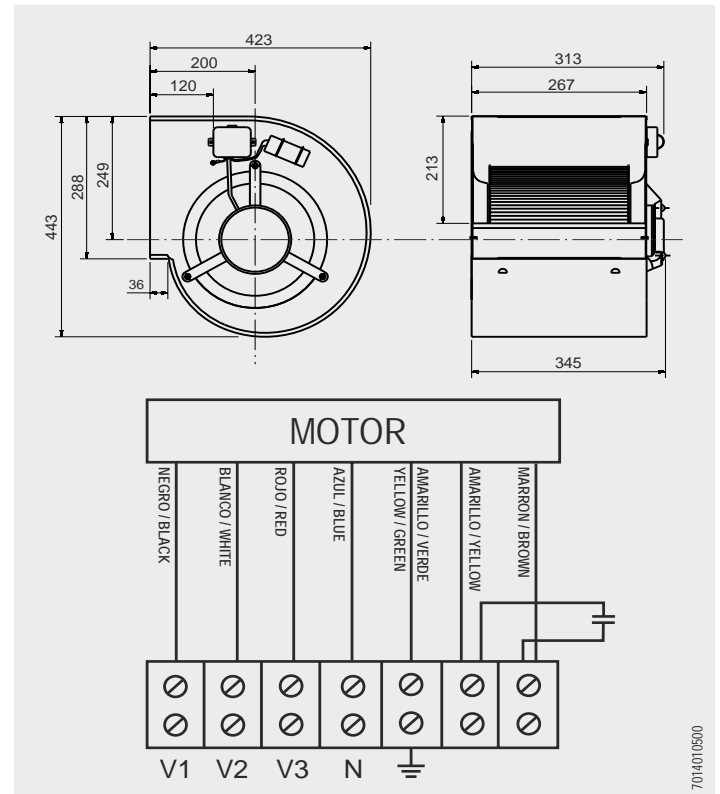
DA-10/8 4P 3V 550W



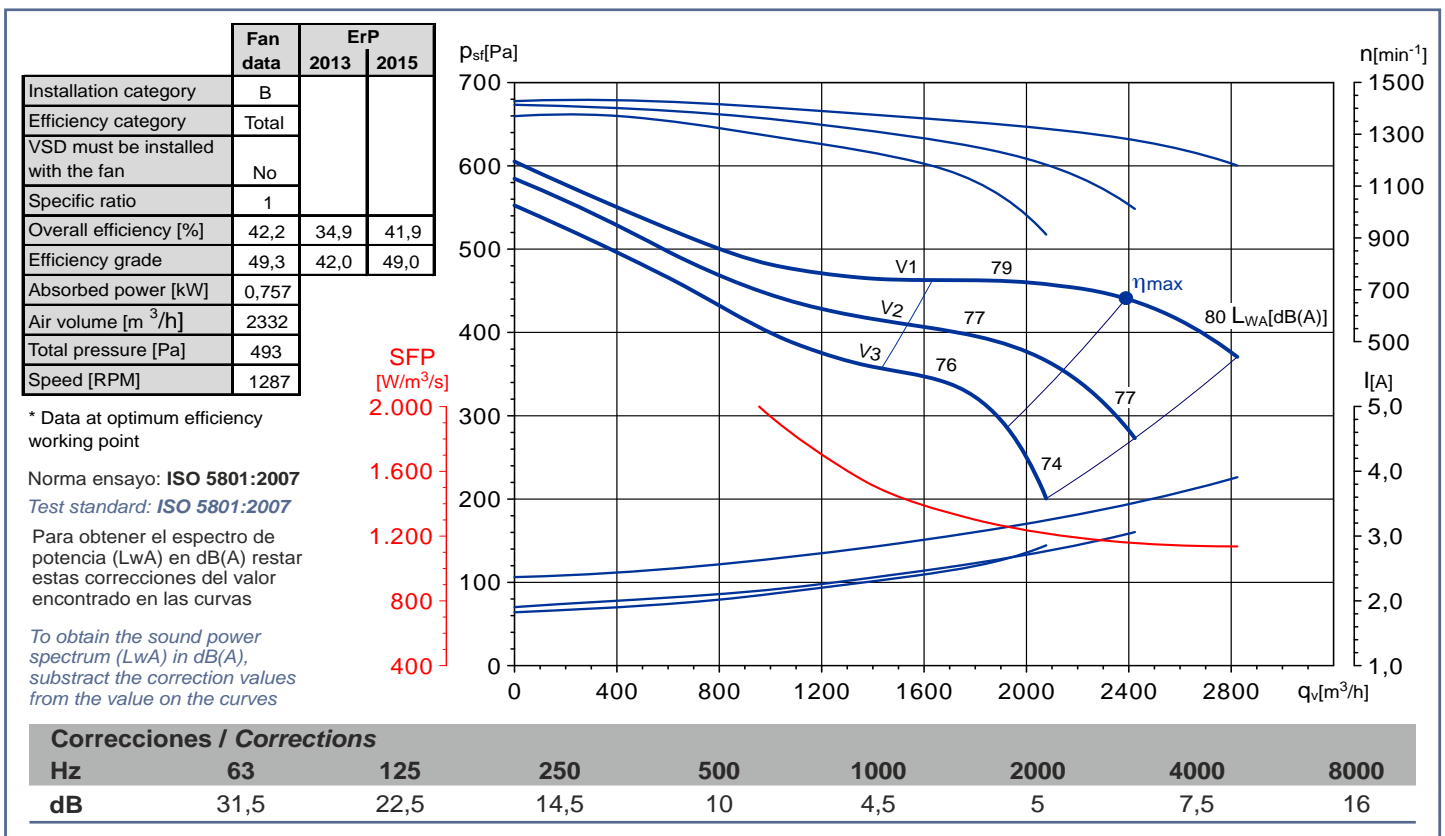
Características Characteristics

Tensión <i>Voltage</i>	Monofásica 230V 50Hz <i>Single-phase 230V 50Hz</i>
Tipo motor <i>Motor type</i>	3V IP20 cl.F 3S
Velocidad <i>Speed</i>	4 polos <i>4 poles</i>
Potencia motor <i>Motor power</i>	550 W
Intensidad absorbida máxima <i>Maximum absorbed current</i>	3,8 A
Condensador <i>Capacitor</i>	30 µF/450V
Temperatura del aire <i>Air temperature</i>	-20°C < T < +40°C
Peso <i>Weight</i>	20,7 kg
Código ventilador <i>Fan code number</i>	V710053 ----- (MP)
Código motor <i>Motor code number</i>	9073005500

Dimensiones y conexiones Dimensions and wiring



Curvas características / Performance curves (04/09/2009)



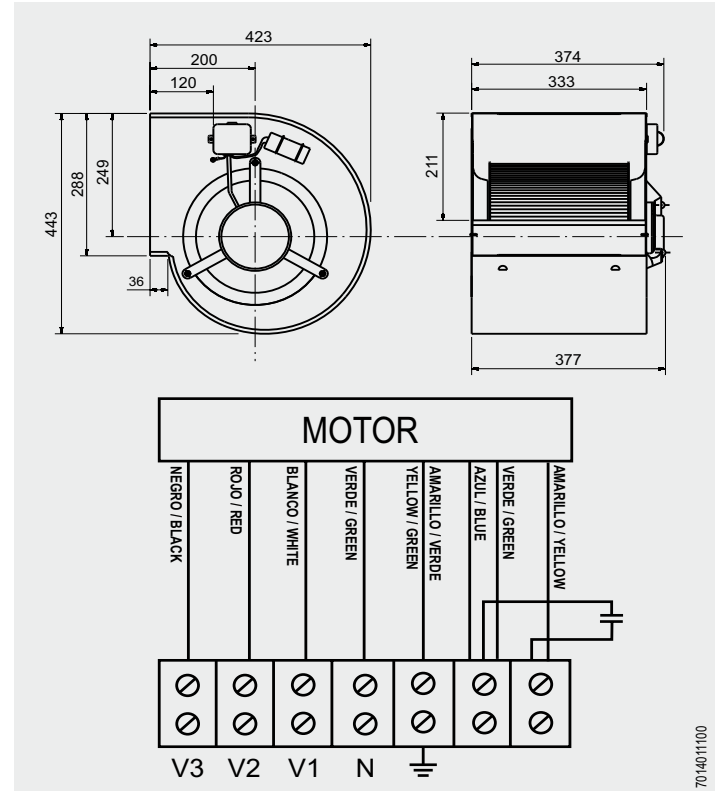
DA-10/10 6P 3V 245W



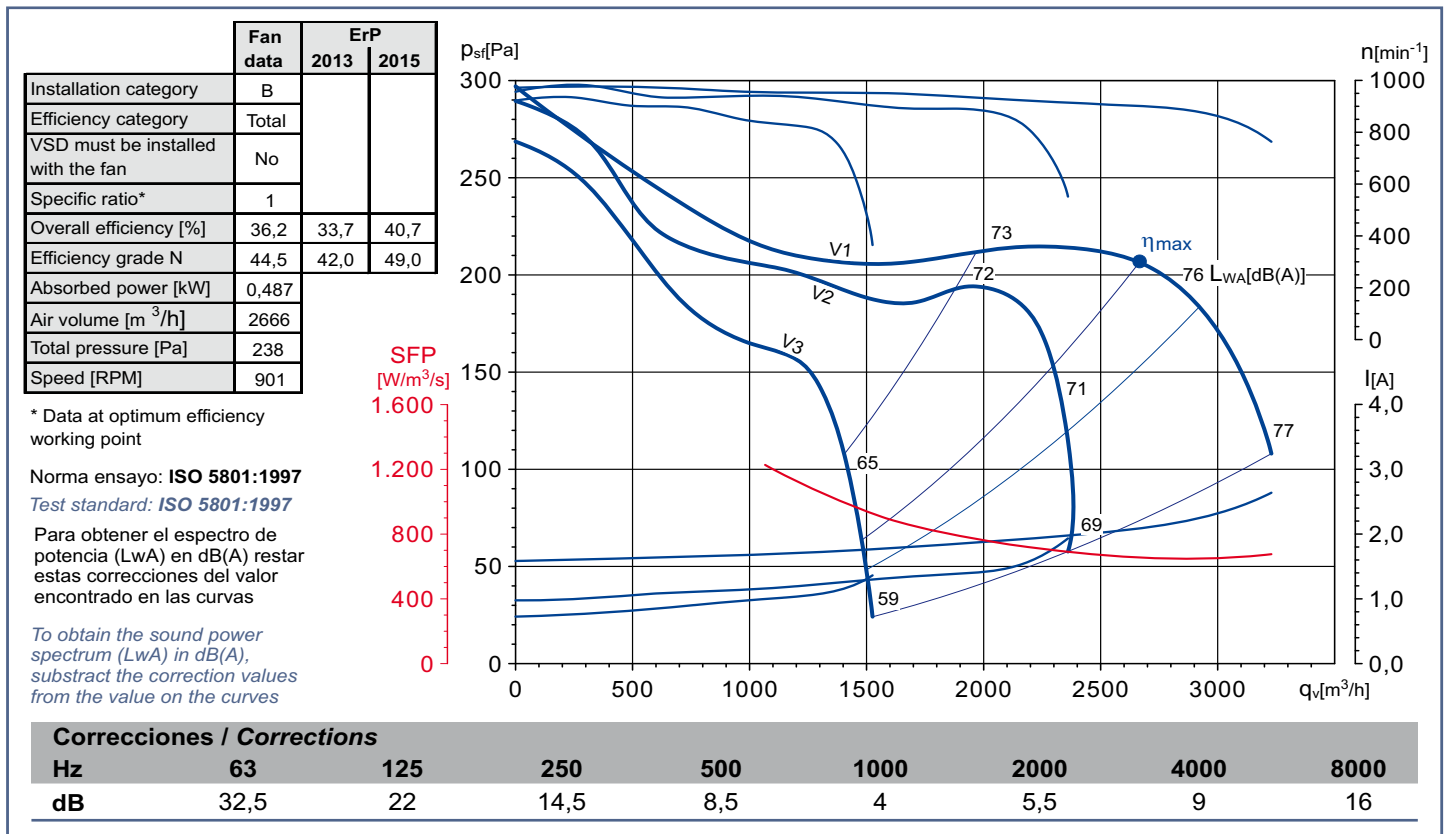
Características Characteristics

Tensión Voltage	Monofásica 230V 50Hz Single-phase 230V 50Hz
Tipo motor Motor type	3V IP20 cl.F 3S
Velocidad Speed	6 polos 6 poles
Potencia motor Motor power	245 W
Intensidad absorbida máxima Maximum absorbed current	2,60 A
Condensador Capacitor	10 µF/450V
Temperatura del aire Air temperature	-20°C < T < +40°C
Peso Weight	13,2 kg
Código ventilador Fan code number	V710060 5128932600 (MP)
Código motor Motor code number	9073005300

Dimensiones y conexiones Dimensions and wiring



Curvas características / Performance curves (14/04/2010)



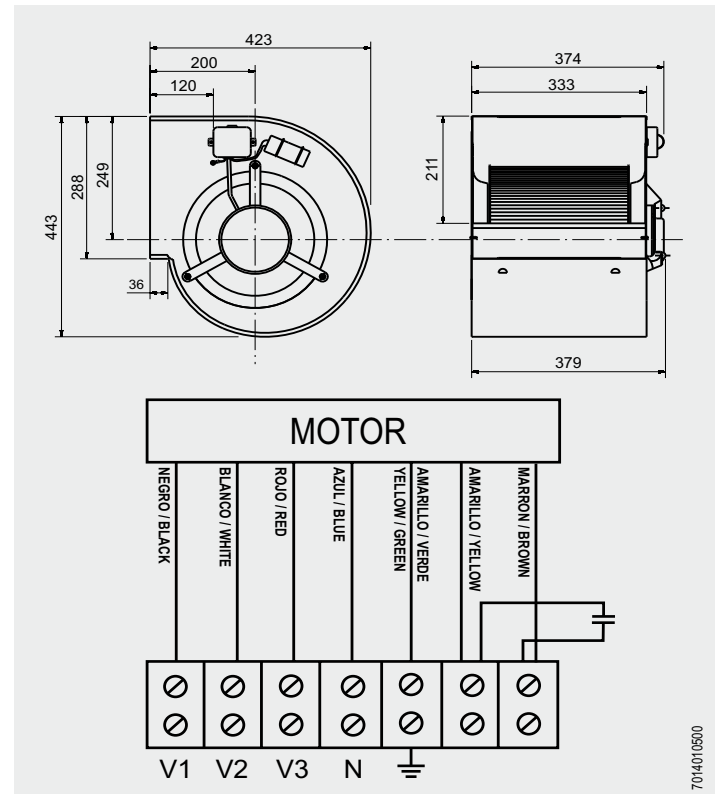
DA-10/10 4P 3V 373W



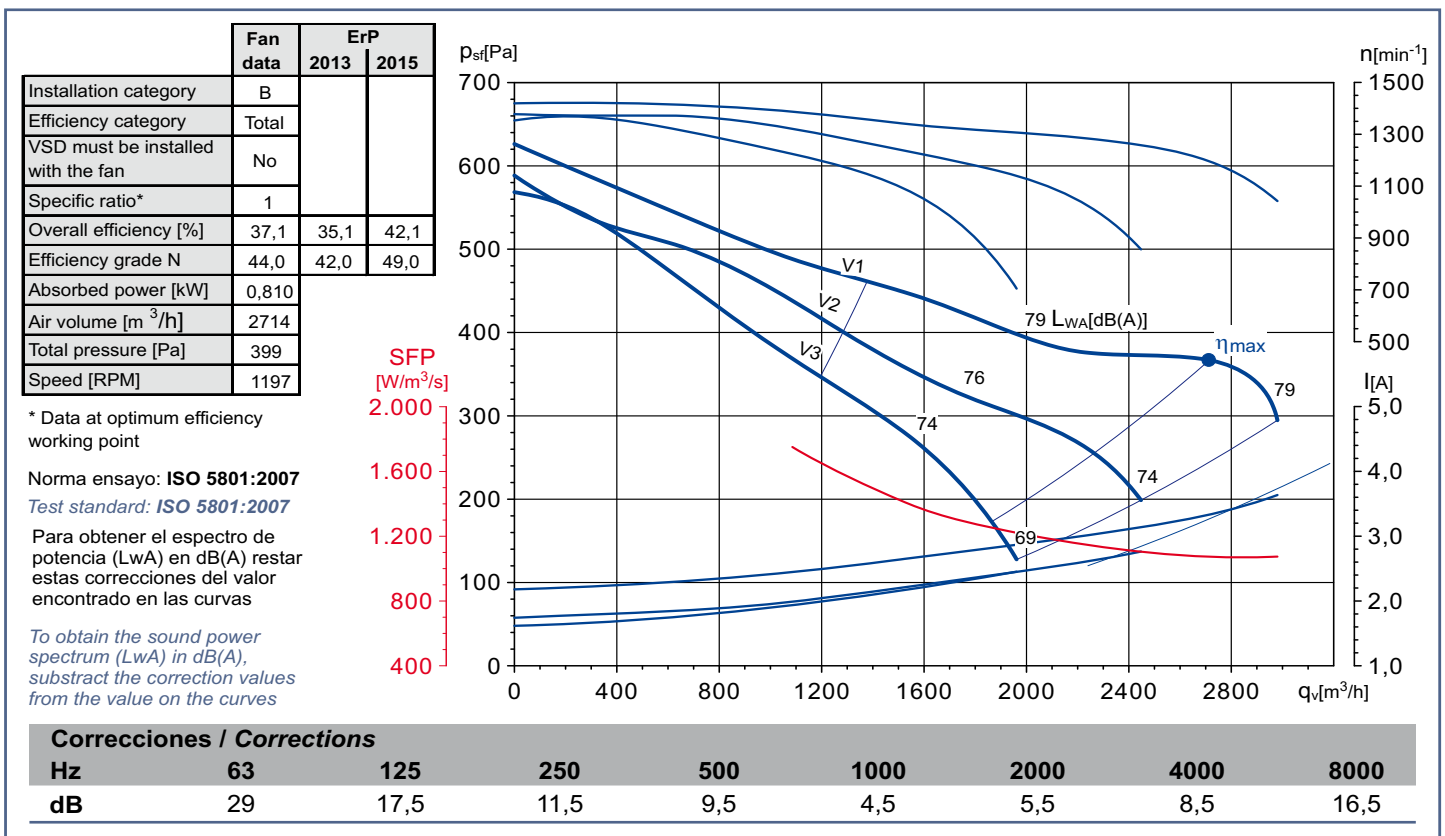
Características Characteristics

Tensión Voltage	Monofásica 230V 50Hz Single-phase 230V 50Hz
Tipo motor Motor type	3V IP20 cl.F 3S
Velocidad Speed	4 polos 4 poles
Potencia motor Motor power	373 W
Intensidad absorbida máxima Maximum absorbed current	3.63 A
Condensador Capacitor	20 µF/450V
Temperatura del aire Air temperature	-20°C < T < +40°C
Peso Weight	20,7 kg
Código ventilador Fan code number	V710062 5128932700 (MP)
Código motor Motor code number	9073003600

Dimensiones y conexiones Dimensions and wiring



Curvas características / Performance curves (07/03/2008)



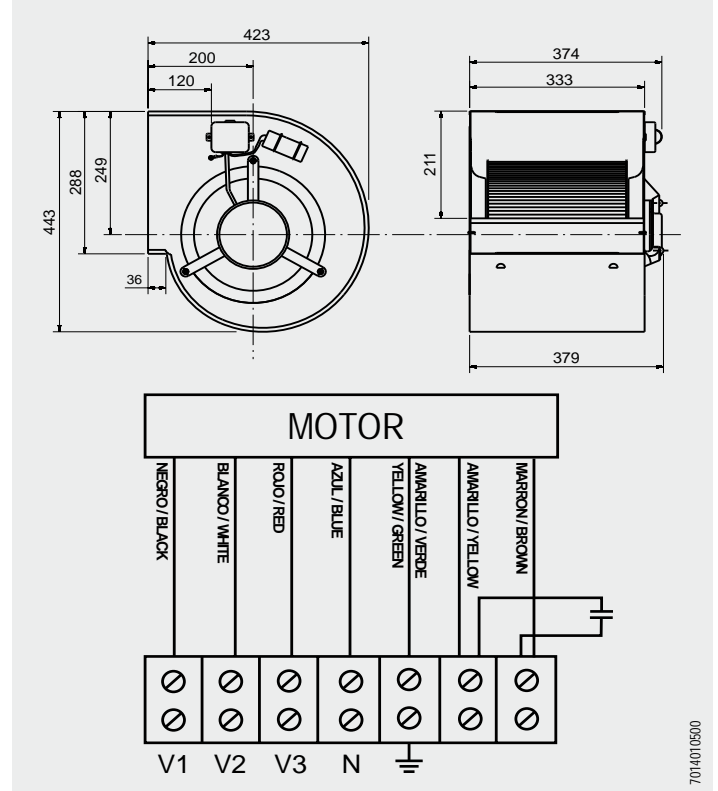
DA-10/10 4P 3V 550W



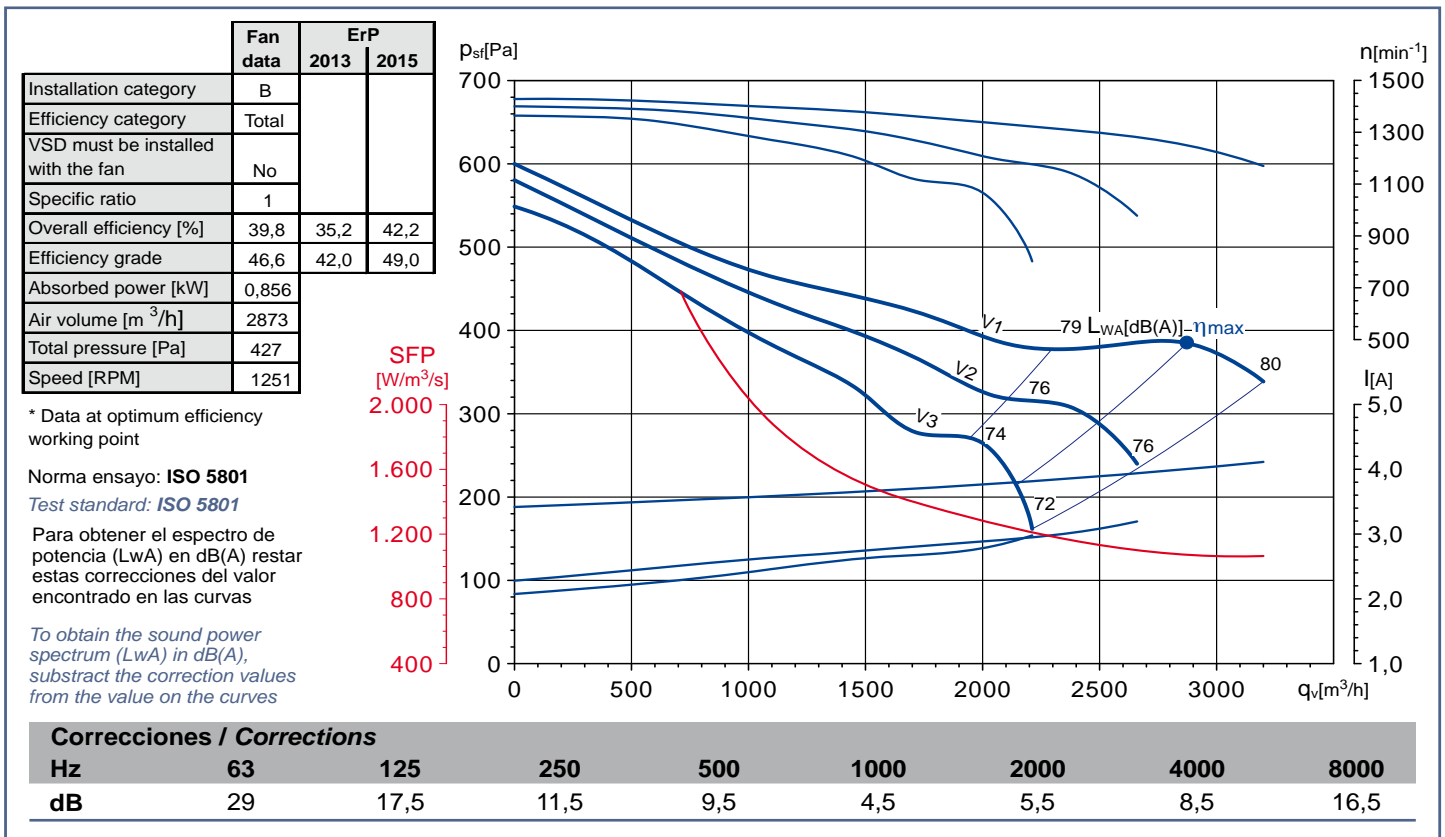
Características Characteristics

Tensión Voltage	Monofásica 230V 50Hz Single-phase 230V 50Hz
Tipo motor Motor type	3V IP20 cl.F 3S
Velocidad Speed	4 polos 4 poles
Potencia motor Motor power	550 W
Intensidad absorbida máxima Maximum absorbed current	4,1 A
Condensador Capacitor	30 µF/450V
Temperatura del aire Air temperature	-20°C < T < +40°C
Peso Weight	20,7 kg
Código ventilador Fan code number	V710063 5128932800 (MP)
Código motor Motor code number	9073005500

Dimensiones y conexiones Dimensions and wiring



Curvas características / Performance curves (17/04/2009)



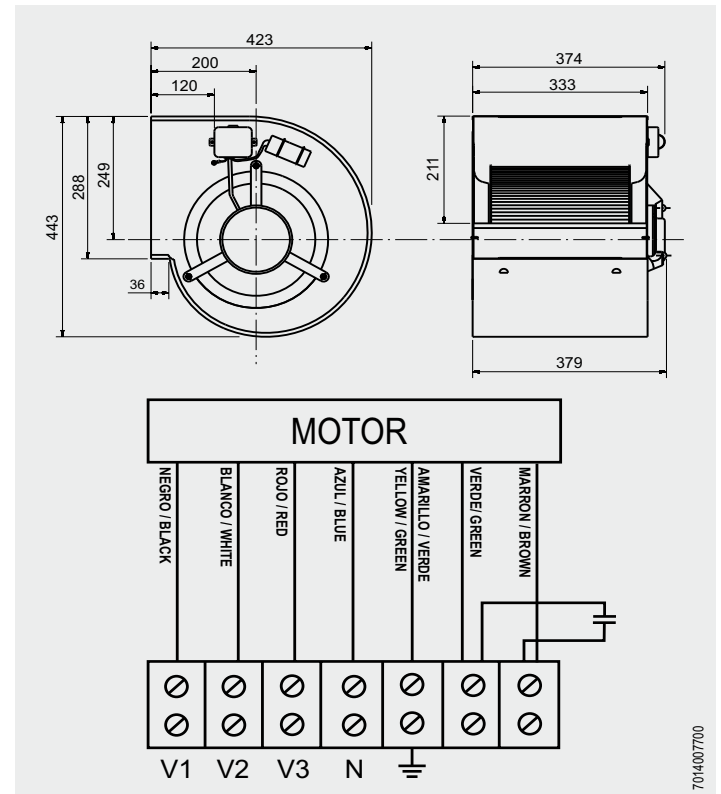
DA-10/10 4P 3V 750W



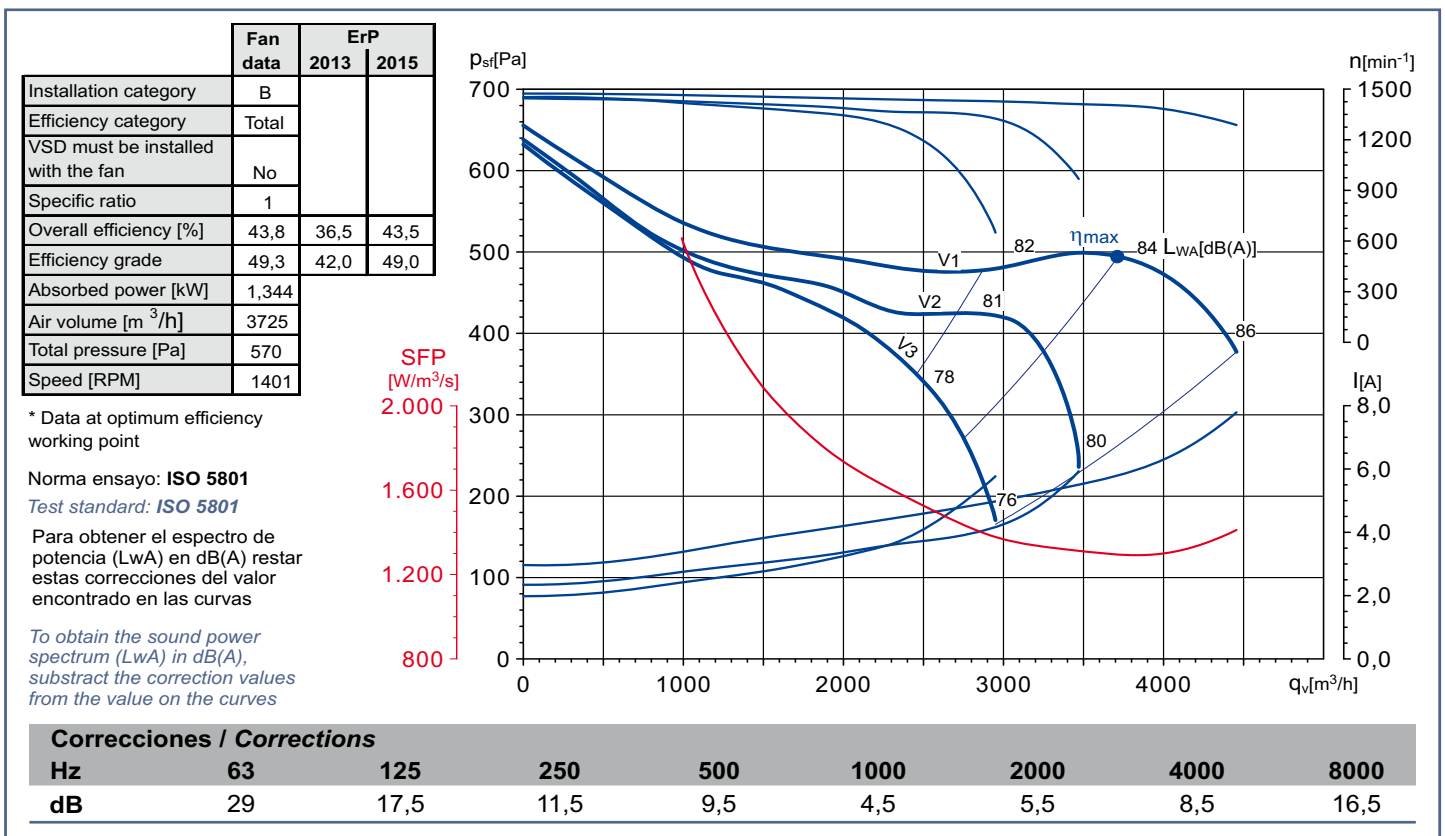
Características Characteristics

Tensión Voltage	Monofásica 230V 50Hz Single-phase 230V 50Hz
Tipo motor Motor type	3V IP20 cl.F 3S
Velocidad Speed	4 polos 4 poles
Potencia motor Motor power	750 W
Intensidad absorbida máxima Maximum absorbed current	7,8 A
Condensador Capacitor	20 µF/450V
Temperatura del aire Air temperature	-20°C < T < +40°C
Peso Weight	22,0 kg
Código ventilador Fan code number	5128947300 ----- (MP)
Código motor Motor code number	9073002100

Dimensiones y conexiones Dimensions and wiring



Curvas características / Performance curves (07/10/2003)



7014007700

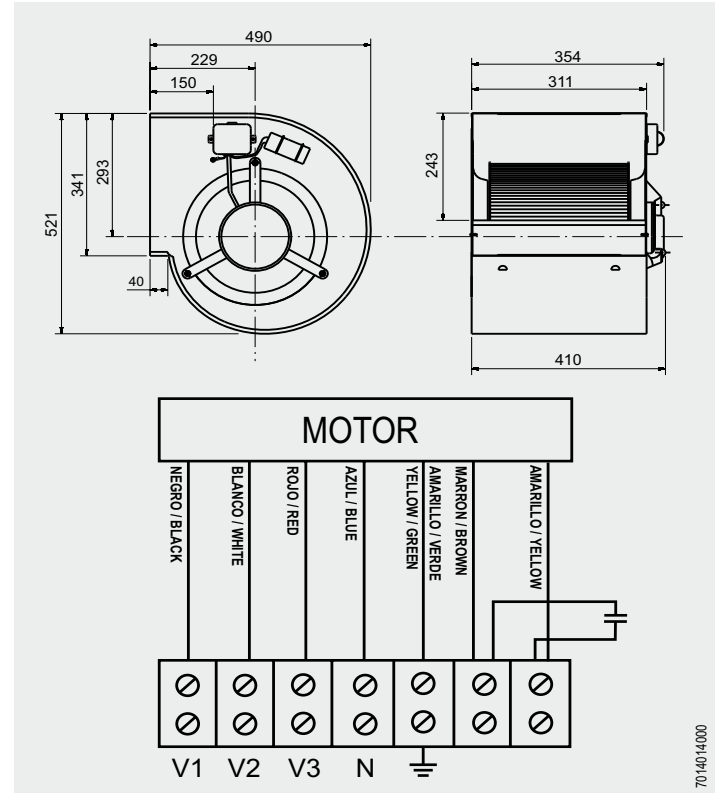
DA-12/9 6P 3V 550W



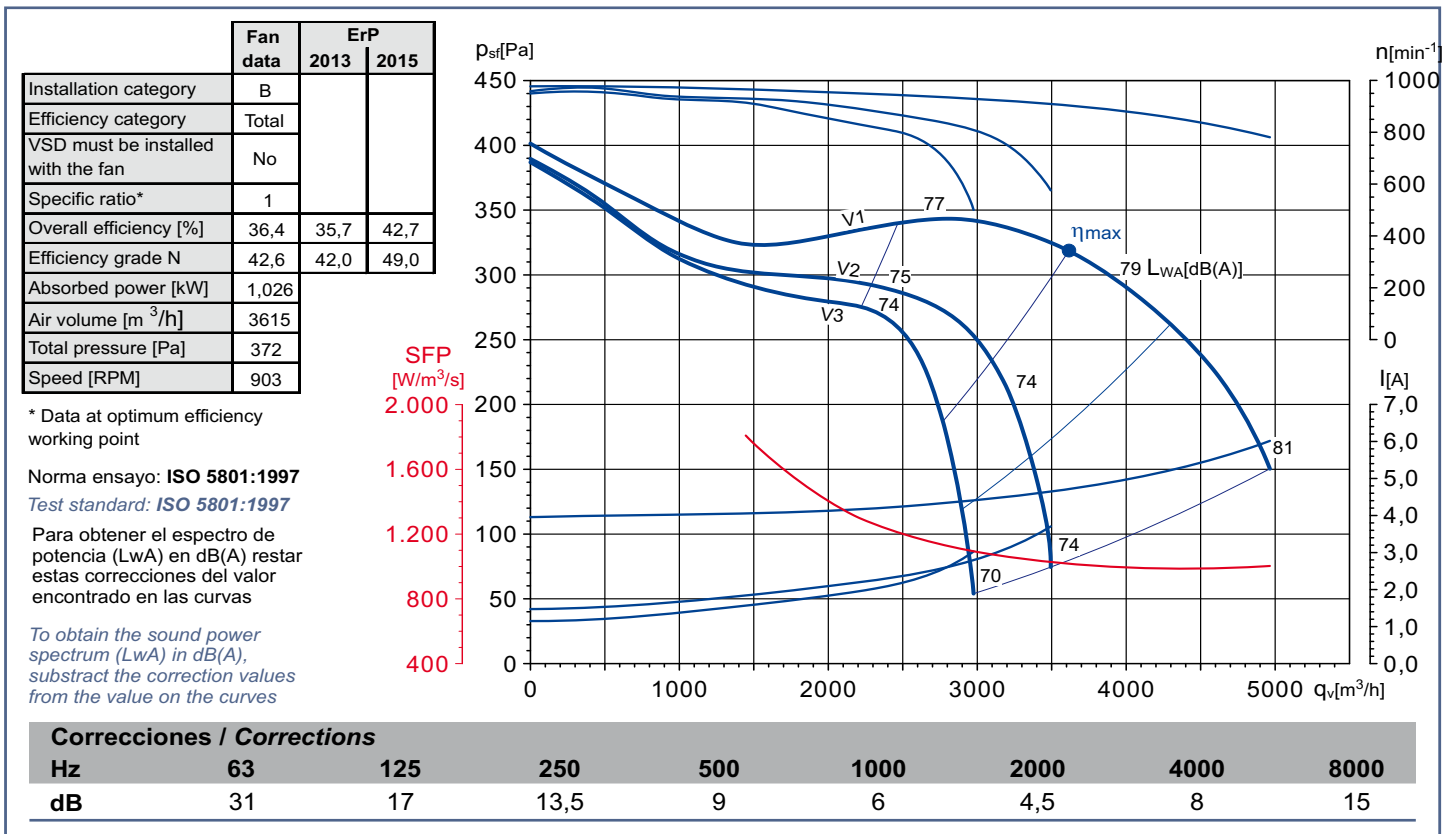
Características Characteristics

Tensión <i>Voltage</i>	Monofásica 230V 50Hz <i>Single-phase 230V 50Hz</i>
Tipo motor <i>Motor type</i>	3V IP20 cl.F 3S
Velocidad <i>Speed</i>	6 polos <i>6 poles</i>
Potencia motor <i>Motor power</i>	550 W
Intensidad absorbida máxima <i>Maximum absorbed current</i>	6,00 A
Condensador <i>Capacitor</i>	20 µF/450V
Temperatura del aire <i>Air temperature</i>	-20°C < T < +40°C
Peso <i>Weight</i>	22,6 kg
Código ventilador <i>Fan code number</i>	V710070 5128932900 (MP)
Código motor <i>Motor code number</i>	9073001900

Dimensiones y conexiones Dimensions and wiring



Curvas características / Performance curves (30/07/2009)



DA-7/7 6PC VR

72 W

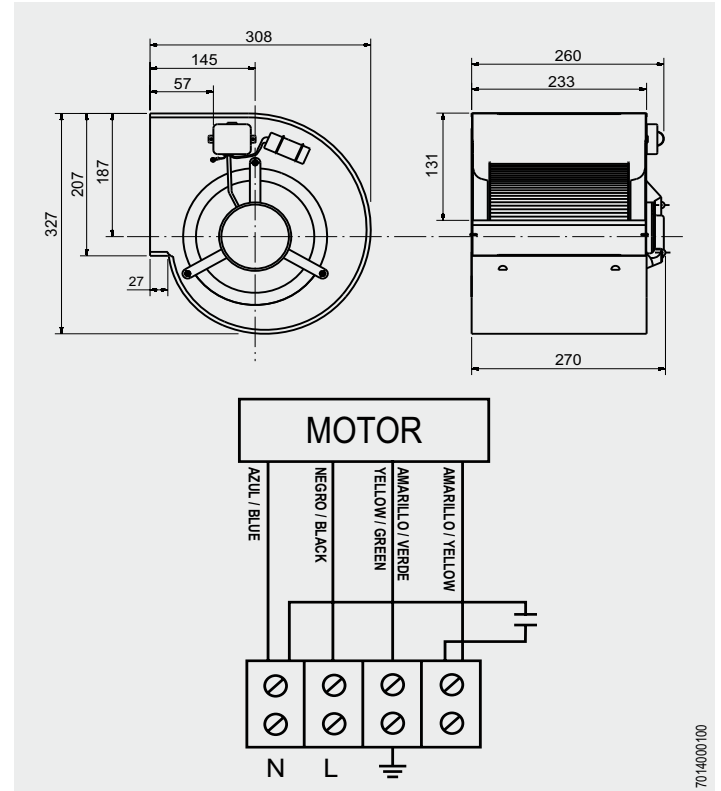
Dimensiones y conexiones

Dimensions and wiring

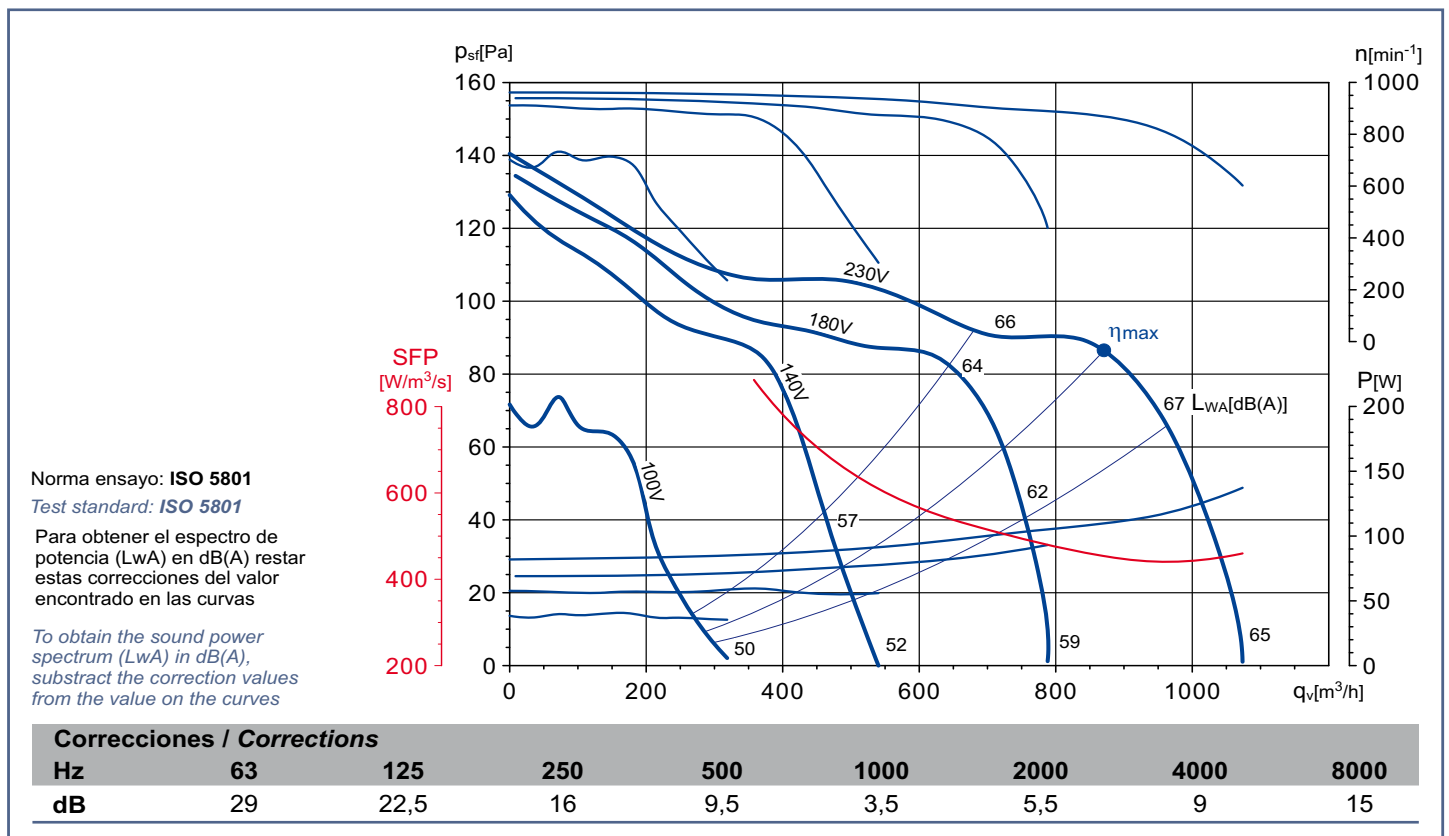
Características

Characteristics

Tensión <i>Voltage</i>	Monofásica 230V 50Hz <i>Single-phase 230V 50Hz</i>
Tipo motor <i>Motor type</i>	1V 1S IP44 cl.F
Velocidad <i>Speed</i>	6 polos <i>6 poles</i>
Potencia motor <i>Motor power</i>	72 W
Intensidad absorbida máxima <i>Maximum absorbed current</i>	0,6 A
Condensador <i>Capacitor</i>	3 μ F/450V
Temperatura del aire <i>Air temperature</i>	-20°C < T < +50°C
Peso <i>Weight</i>	6,7 kg
Código ventilador <i>Fan code number</i>	5128966600 ----- (MP)
Código motor <i>Motor code number</i>	9073006800



Curvas características / Performance curves (04/09/2012)



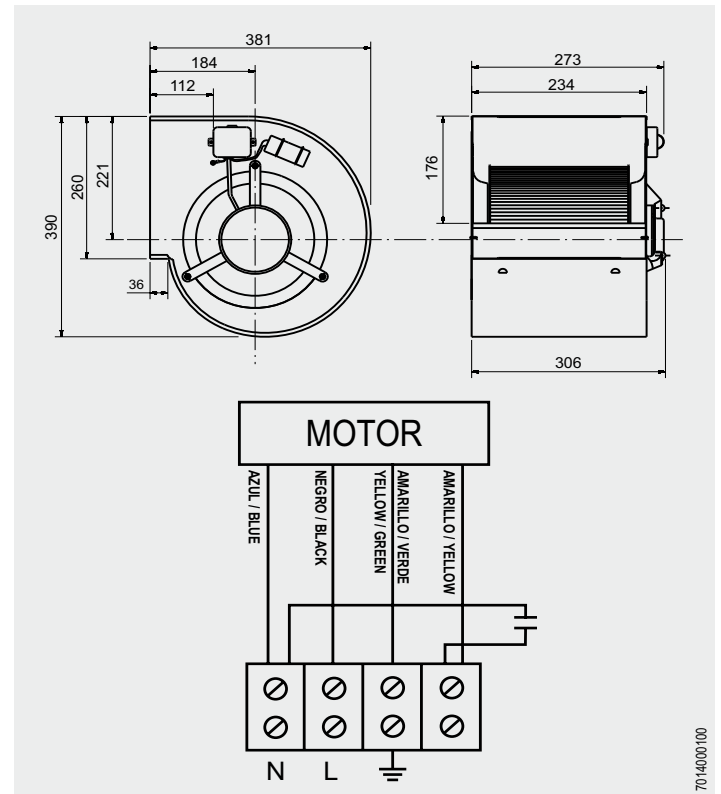
DA-9/7 4PC VR 373W



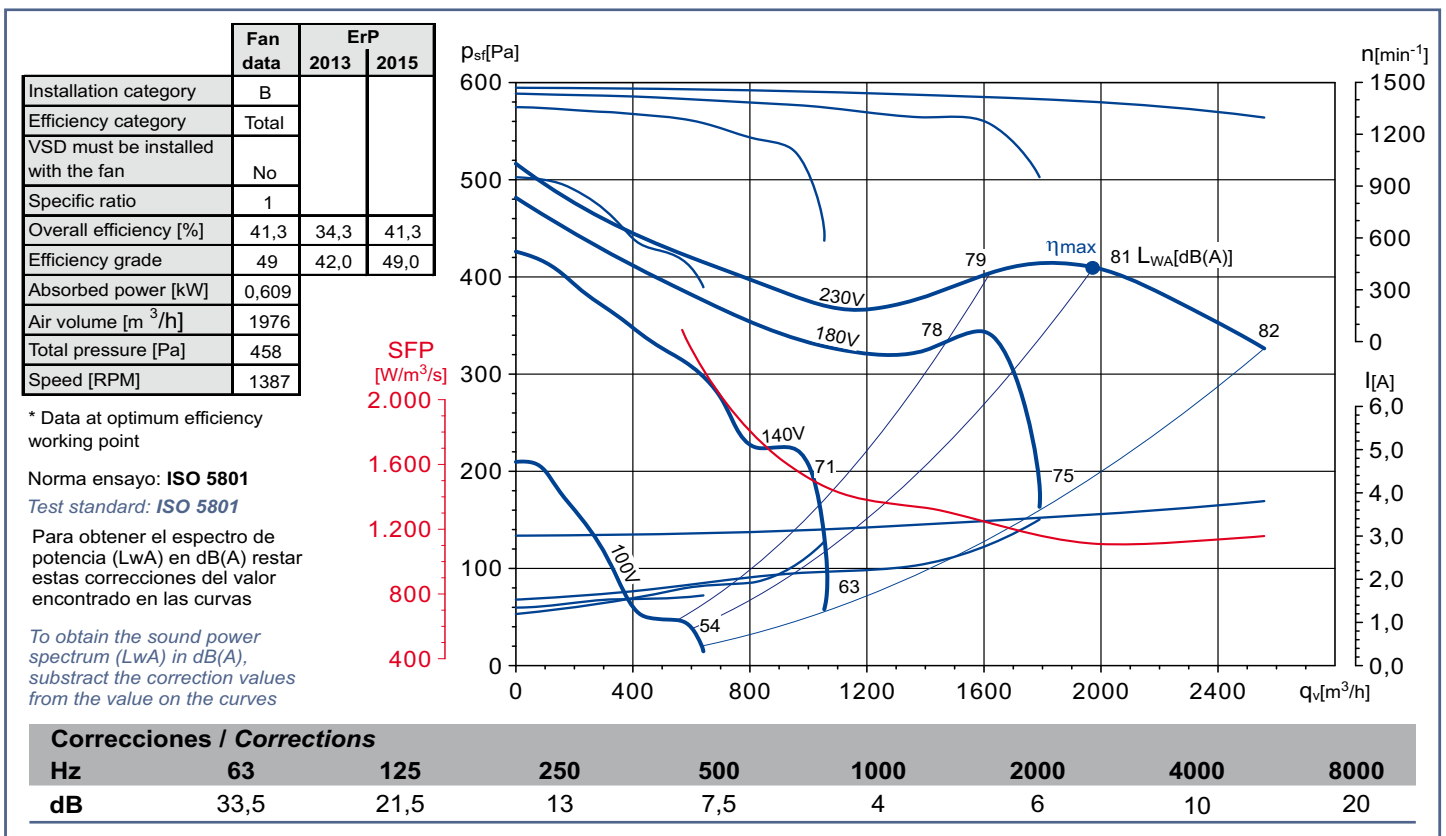
Características Characteristics

Tensión Voltage	Monofásica 230V 50Hz Single-phase 230V 50Hz
Tipo motor Motor type	1V IP44 cl.F 1S
Velocidad Speed	4 polos 4 poles
Potencia motor Motor power	373 W
Intensidad absorbida máxima Maximum absorbed current	3,80 A
Condensador Capacitor	10 µF/450V
Temperatura del aire Air temperature	-20°C < T < +40°C
Peso Weight	11,3 kg
Código ventilador Fan code number	V720033 ----- (MP)
Código motor Motor code number	9073002700

Dimensiones y conexiones Dimensions and wiring



Curvas características / Performance curves (16/12/2009)



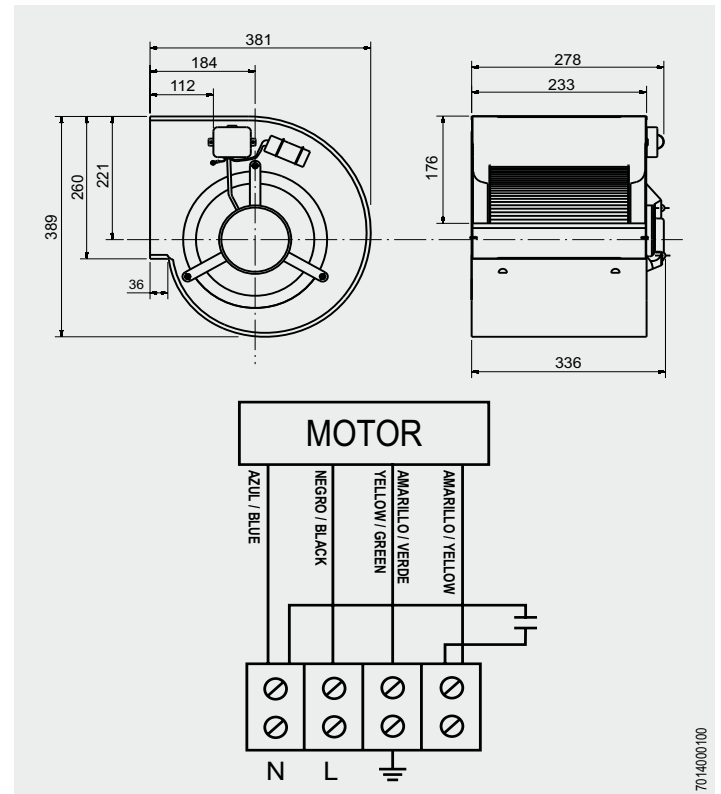
DA-9/7 4PC VR 550W



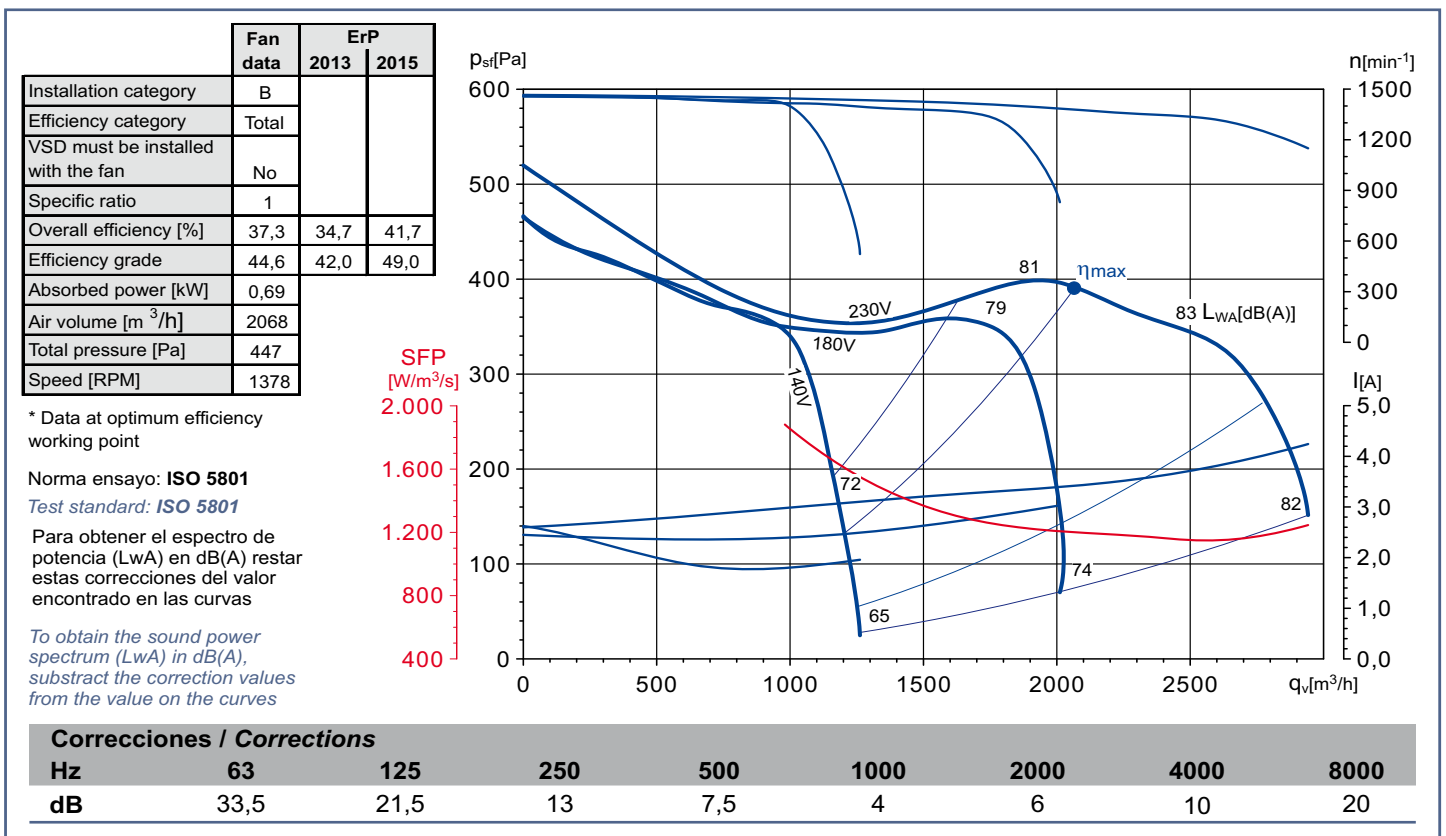
Características Characteristics

Tensión Voltage	Monofásica 230V 50Hz Single-phase 230V 50Hz
Tipo motor Motor type	1V 1S IP44 cl.F
Velocidad Speed	4 polos 4 poles
Potencia motor Motor power	550 W
Intensidad absorbida máxima Maximum absorbed current	4,2 A
Condensador Capacitor	25 µF/450V
Temperatura del aire Air temperature	-20°C < T < +40°C
Peso Weight	16 kg
Código ventilador Fan code number	5128972300 ----- (MP)
Código motor Motor code number	9073002600

Dimensiones y conexiones Dimensions and wiring



Curvas características / Performance curves (02/04/2013)



7014000100

DA-9/9 C 4P VR

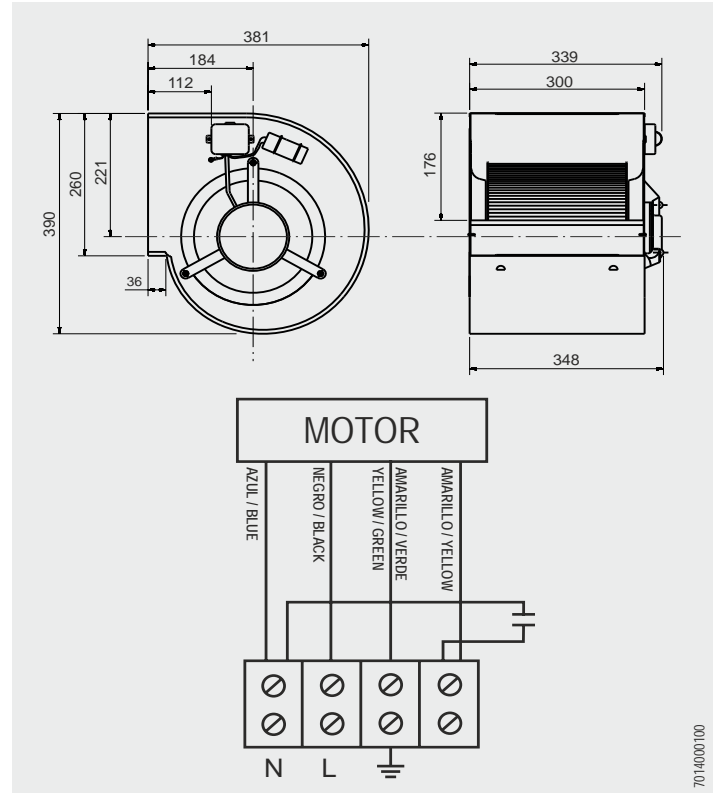
373 W



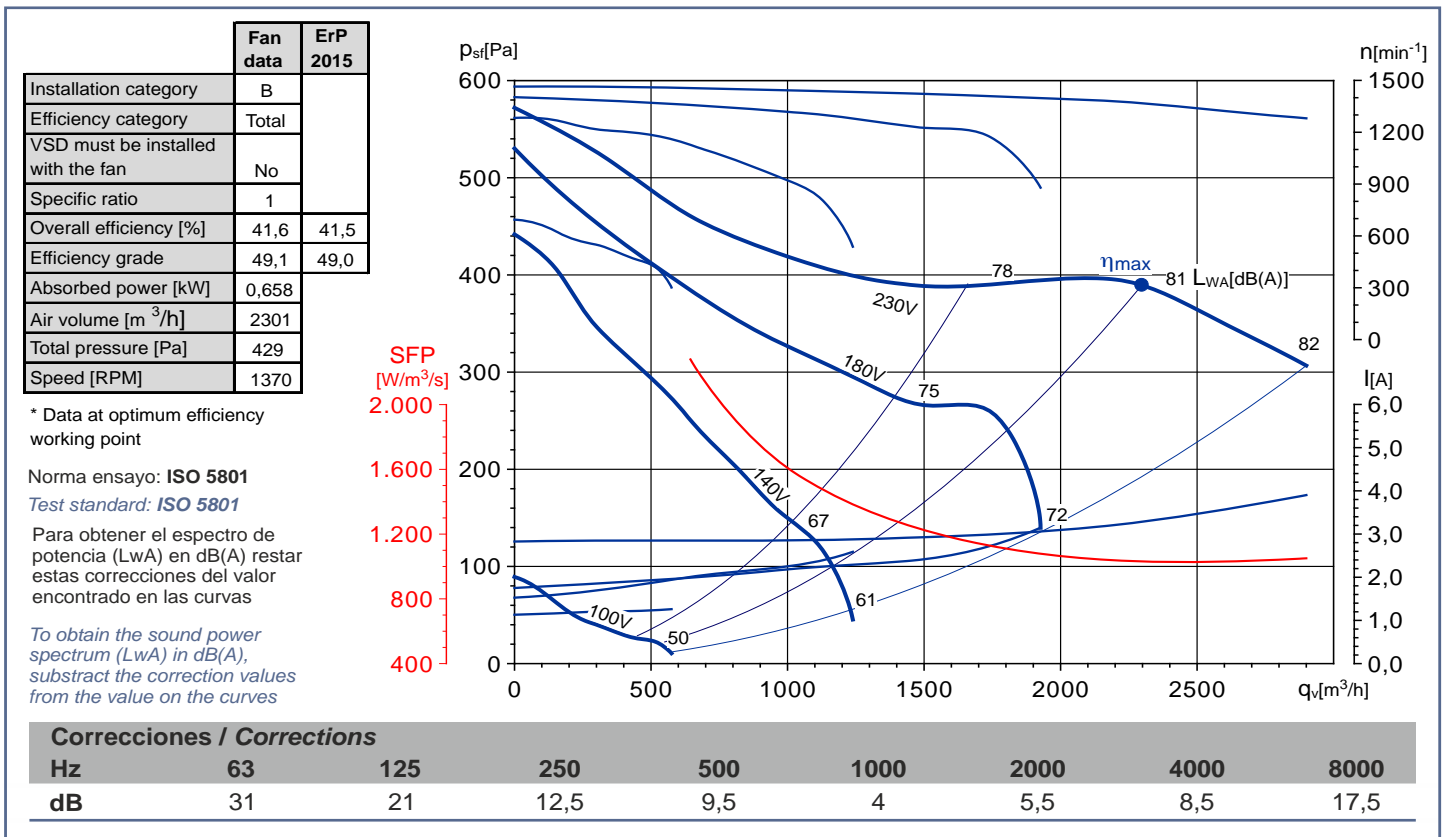
Características / Characteristics

Tensión / Voltage	Monofásica 230V 50Hz Single-phase 230V 50Hz
Tipo motor / Motor type	1V 1S IP44 cl.F
Velocidad / Speed	4 polos 4 poles
Potencia motor / Motor power	373 W
Intensidad absorbida máxima / Maximum absorbed current	3,9 A
Condensador / Capacitor	10 µF/450V
Temperatura del aire / Air temperature	-20°C < T < +40°C
Peso / Weight	12,4 kg
Código ventilador / Fan code number	5128996000 ----- (MP)
Código motor / Motor code number	9073002700

Dimensiones y conexiones / Dimensions and wiring



Curvas características / Performance curves (18/02/2015)



DA-9/9 4PC VR

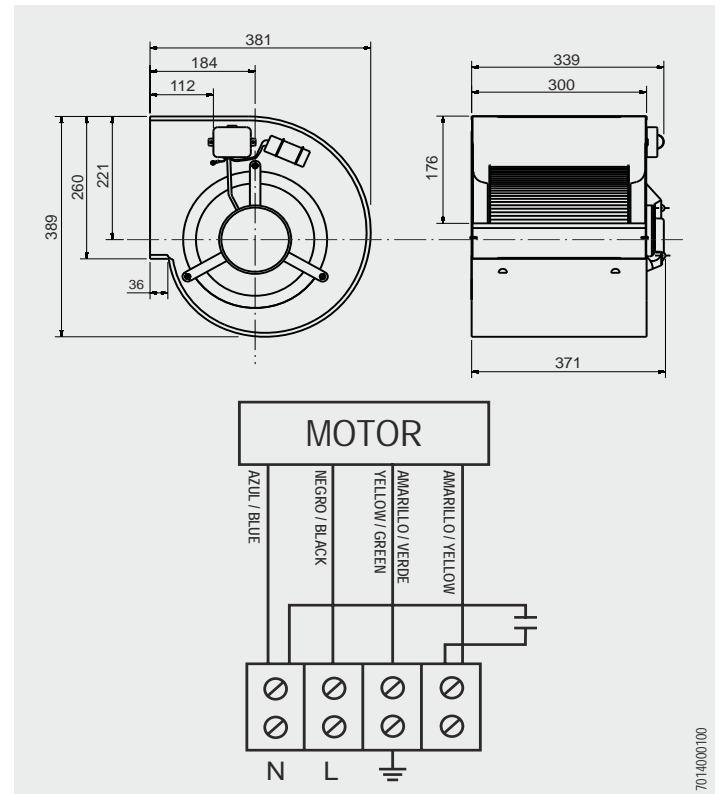
550 W



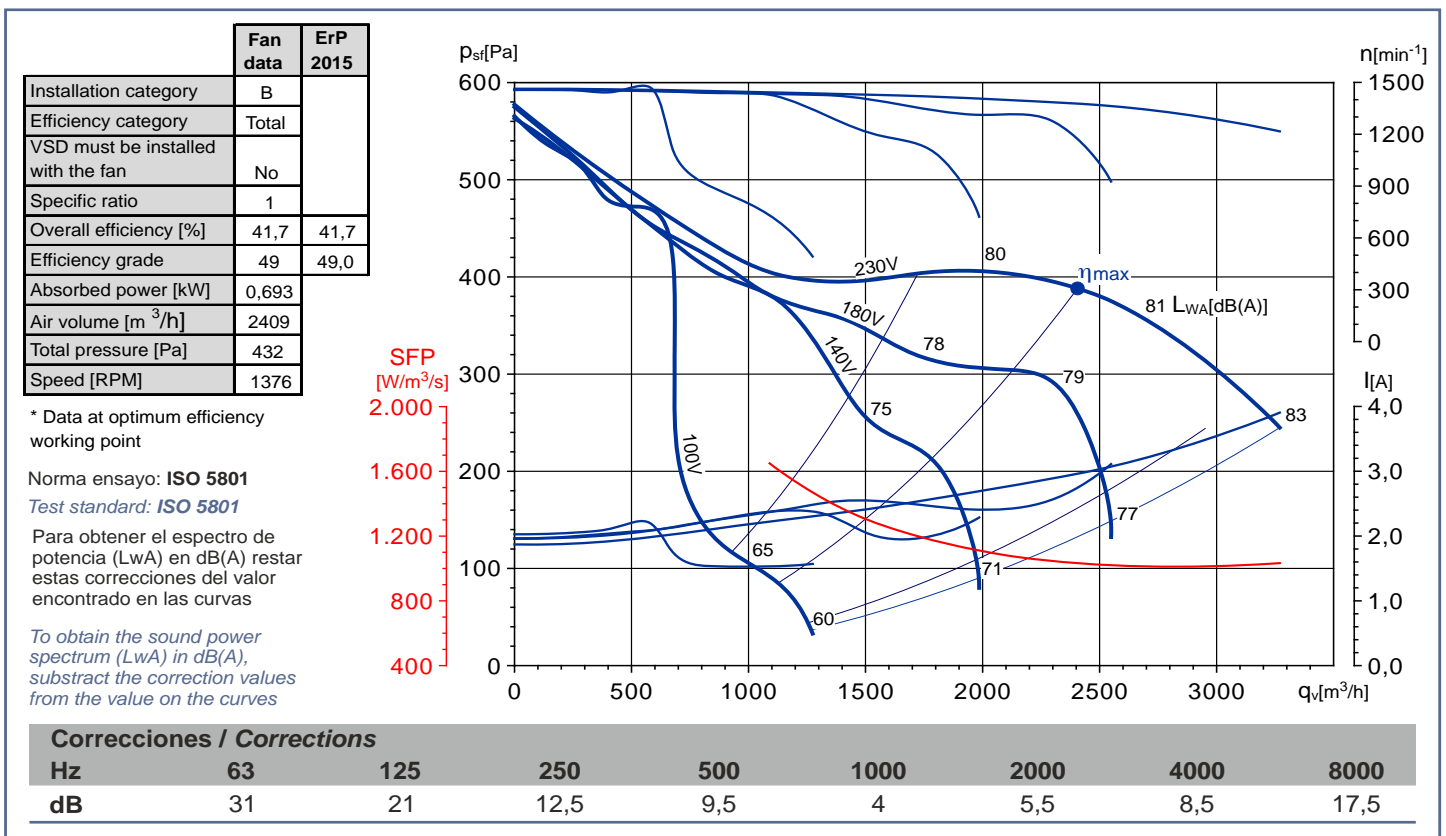
Características / Characteristics

Tensión / Voltage	Monofásica 230V 50Hz Single-phase 230V 50Hz
Tipo motor / Motor type	1V 1S IP44 cl.F
Velocidad / Speed	4 polos 4 poles
Potencia motor / Motor power	550 W
Intensidad absorbida máxima / Maximum absorbed current	3,9 A
Condensador / Capacitor	25 µF/450V
Temperatura del aire / Air temperature	-20°C < T < +40°C
Peso / Weight	14,0 kg
Código ventilador / Fan code number	5128996100 ----- (MP)
Código motor / Motor code number	9073002600

Dimensiones y conexiones / Dimensions and wiring



Curvas características / Performance curves (19/01/2015)



7014000100

DA-9/9 4PT C

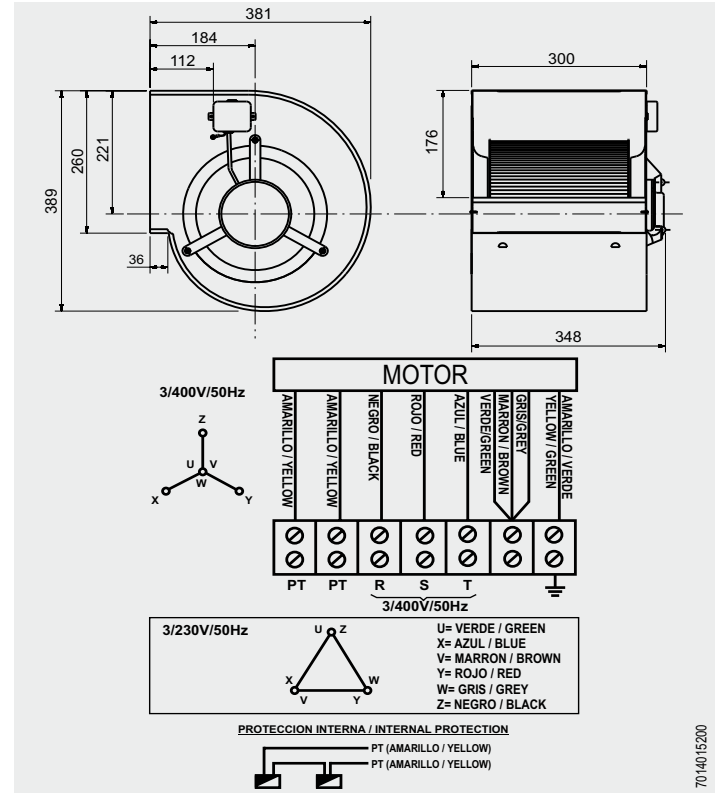
550 W



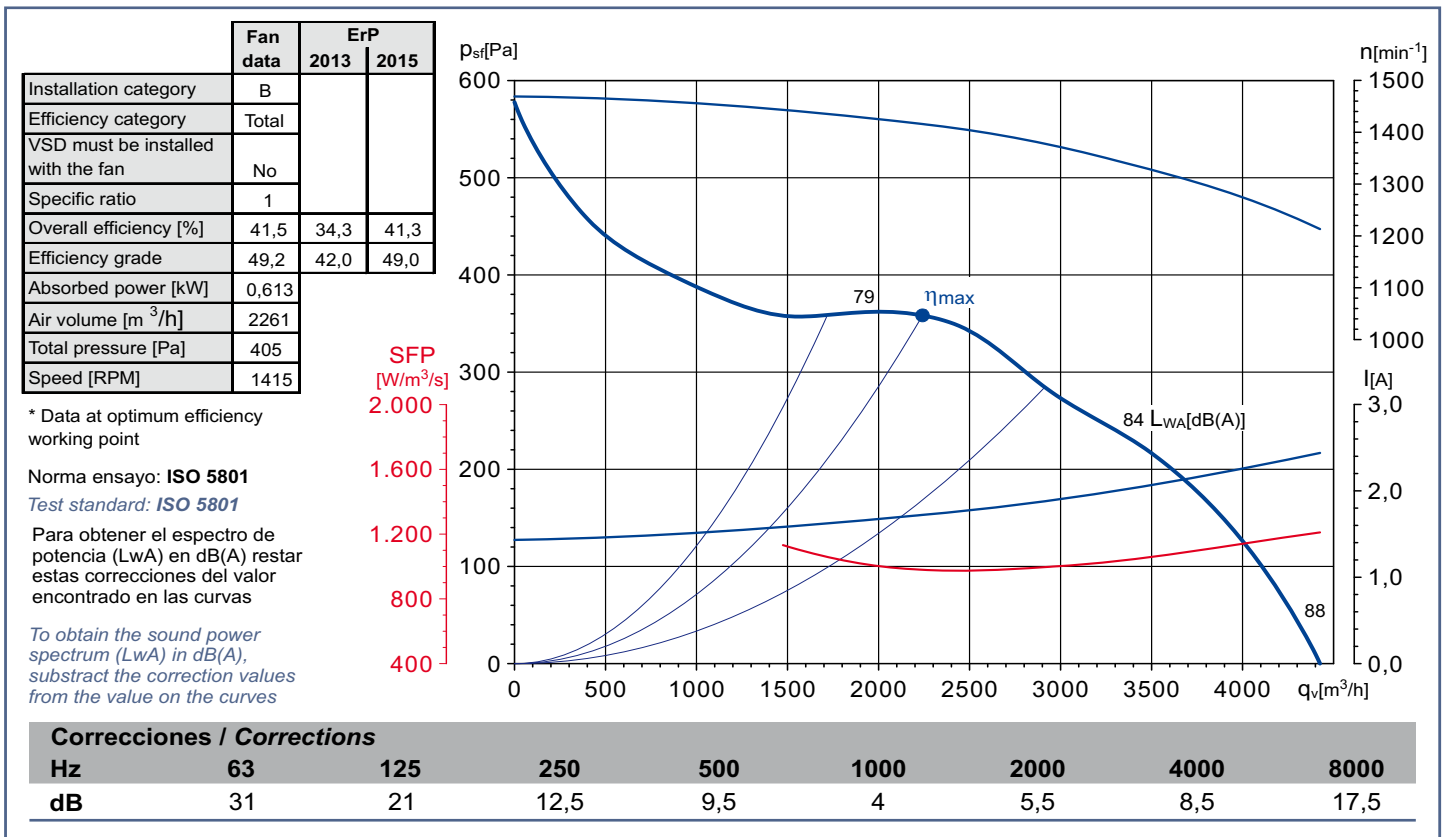
Características Characteristics

Tensión Voltage	Trifásica 230/400V 50Hz 3-phase 230/400V 50Hz
Tipo motor Motor type	1V 1S IP44 cl.F
Velocidad Speed	4 polos 4 poles
Potencia motor Motor power	550 W
Intensidad absorbida máxima Maximum absorbed current	2,4 A
Condensador Capacitor	
Temperatura del aire Air temperature	-20°C < T < +50°C
Peso Weight	16,0 kg
Código ventilador Fan code number	5128948400 ----- (MP)
Código motor Motor code number	9073002200

Dimensiones y conexiones Dimensions and wiring



Curvas características / Performance curves (21/11/2011)



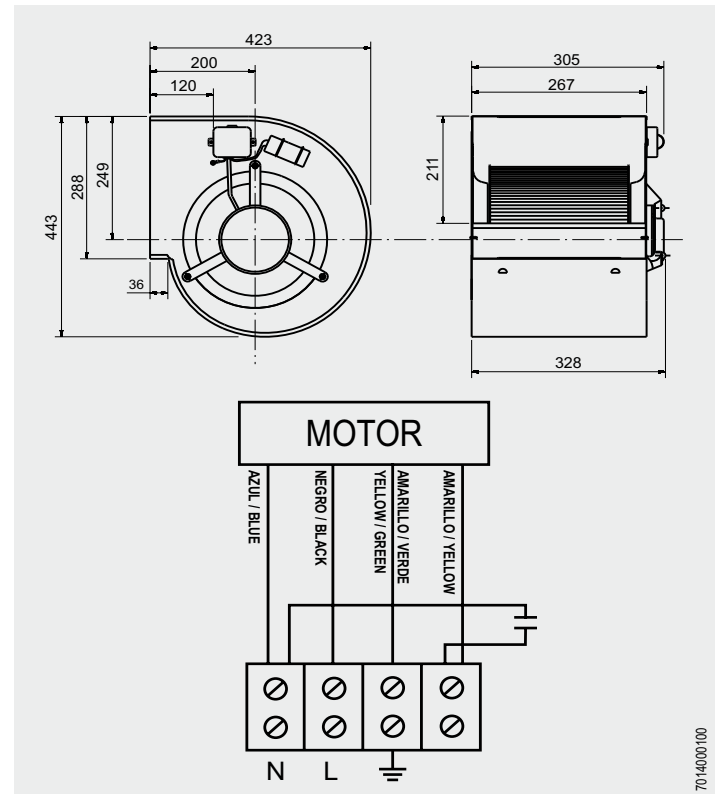
DA-10/8 6PC VR 245 W



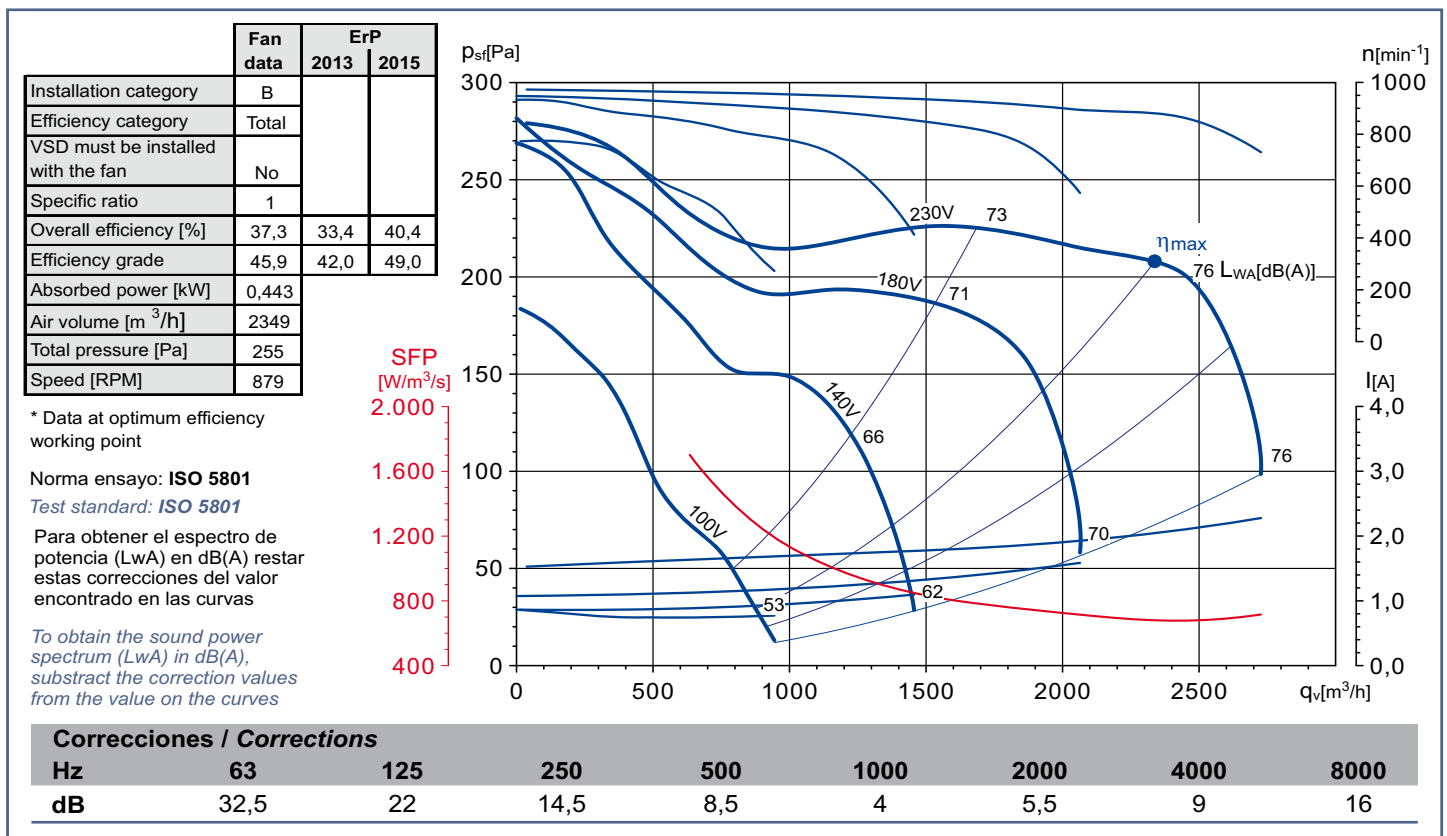
Características Characteristics

Tensión <i>Voltage</i>	Monofásica 230V 50Hz <i>Single-phase 230V 50Hz</i>
Tipo motor <i>Motor type</i>	1V 1S IP44 cl.F
Velocidad <i>Speed</i>	6 polos <i>6 poles</i>
Potencia motor <i>Motor power</i>	245 W
Intensidad absorbida máxima <i>Maximum absorbed current</i>	2,3 A
Condensador <i>Capacitor</i>	10 μ F/450V
Temperatura del aire <i>Air temperature</i>	-20°C < T < +40°C
Peso <i>Weight</i>	13,0 kg
Código ventilador <i>Fan code number</i>	V720050 5128935400 (MP)
Código motor <i>Motor code number</i>	9073002300

Dimensiones y conexiones Dimensions and wiring



Curvas características / Performance curves (07/06/2012)



7014000100

DA-10/8 4PC VR

373 W



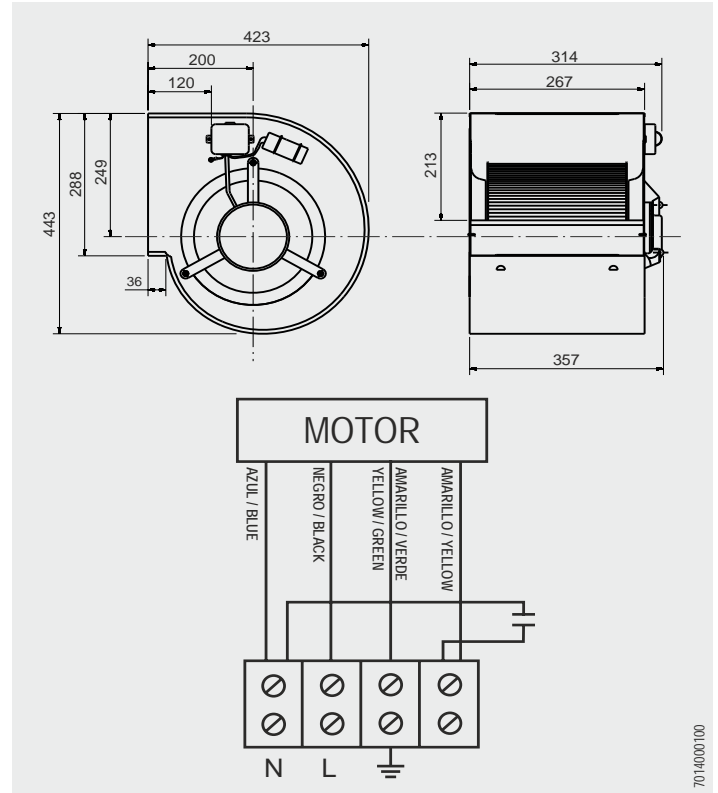
Características

Characteristics

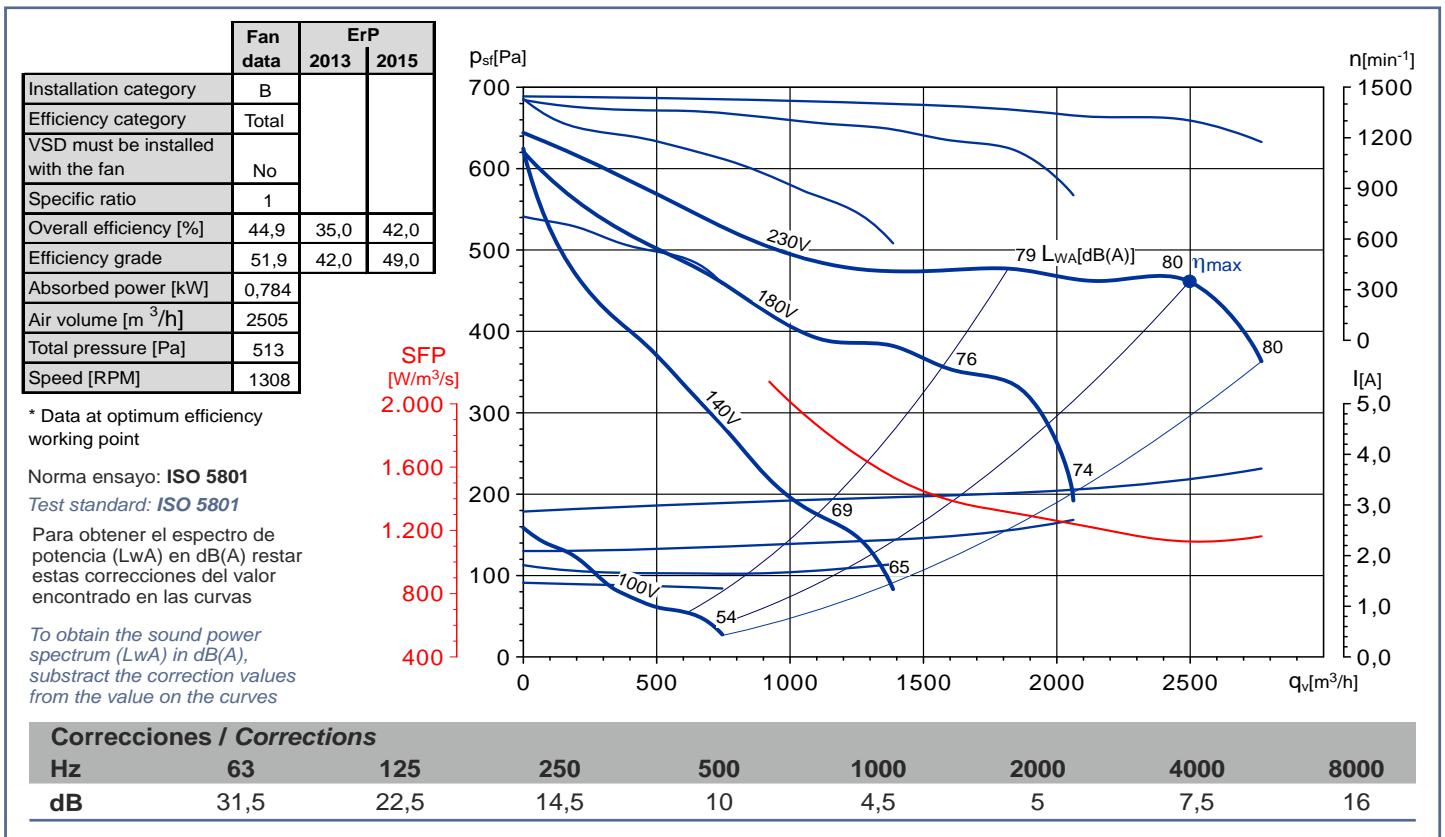
Tensión <i>Voltage</i>	Monofásica 230V 50Hz <i>Single-phase 230V 50Hz</i>
Tipo motor <i>Motor type</i>	1V 1S IP44 cl.F
Velocidad <i>Speed</i>	4 polos <i>4 poles</i>
Potencia motor <i>Motor power</i>	373 W
Intensidad absorbida máxima <i>Maximum absorbed current</i>	4,5 A
Condensador <i>Capacitor</i>	25 µF/450V
Temperatura del aire <i>Air temperature</i>	-20°C < T < +40°C
Peso <i>Weight</i>	15,0 kg
Código ventilador <i>Fan code number</i>	5128965000 ----- (MP)
Código motor <i>Motor code number</i>	9073002600

Dimensiones y conexiones

Dimensions and wiring



Curvas características / Performance curves (08/07/2008)



DA-10/8 4PC

550 W



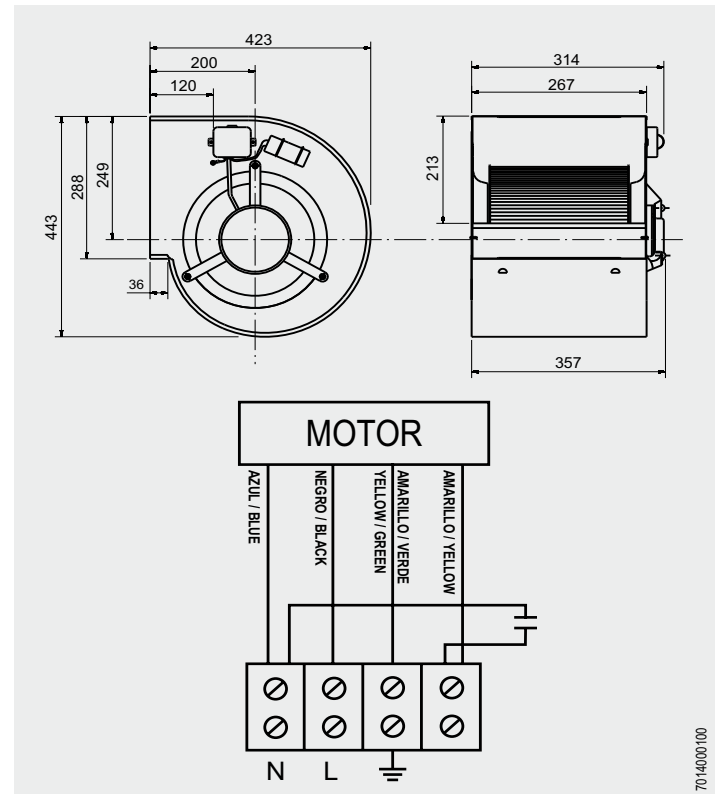
Características

Characteristics

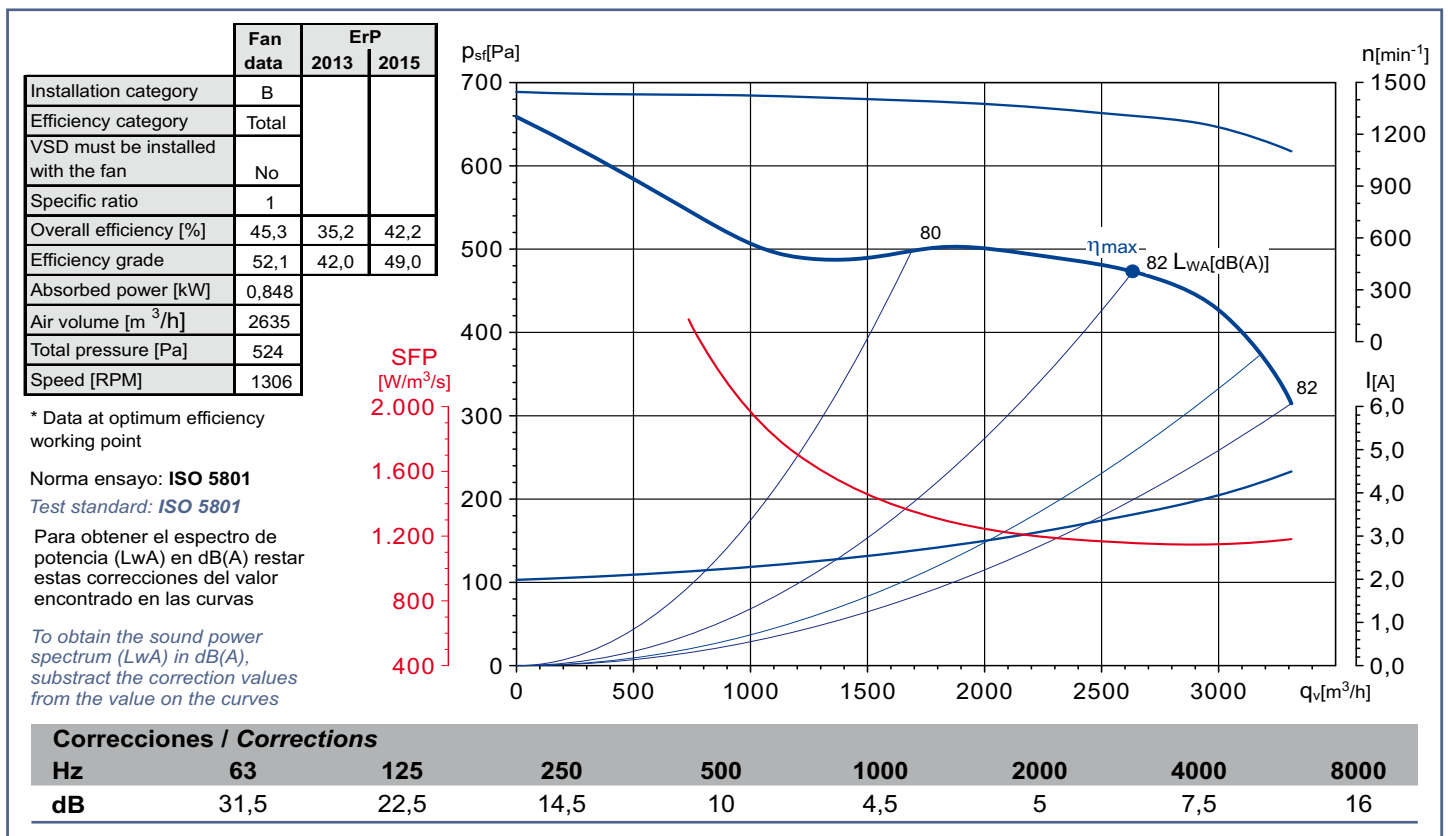
Tensión <i>Voltage</i>	Monofásica 230V 50Hz <i>Single-phase 230V 50Hz</i>
Tipo motor <i>Motor type</i>	1V 1S IP44 cl.F
Velocidad <i>Speed</i>	4 polos <i>4 poles</i>
Potencia motor <i>Motor power</i>	550 W
Intensidad absorbida máxima <i>Maximum absorbed current</i>	4,5 A
Condensador <i>Capacitor</i>	25 µF/450V
Temperatura del aire <i>Air temperature</i>	-20°C < T < +40°C
Peso <i>Weight</i>	15,0 kg
Código ventilador <i>Fan code number</i>	V720053 5128935500 (MP)
Código motor <i>Motor code number</i>	9073002600

Dimensiones y conexiones

Dimensions and wiring



Curvas características / Performance curves (08/07/2008)



701400100

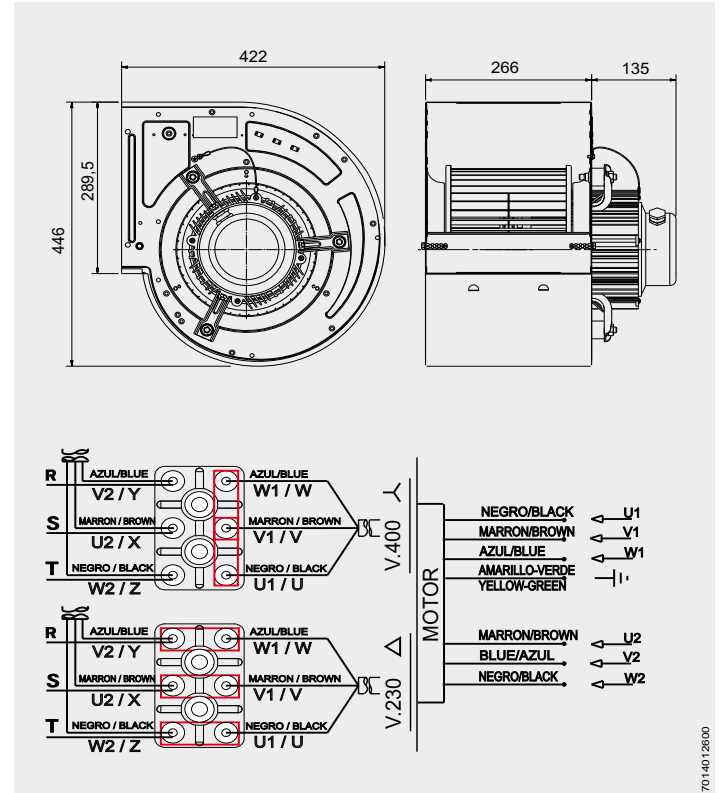
DA-10/8 4PTC 1500 W



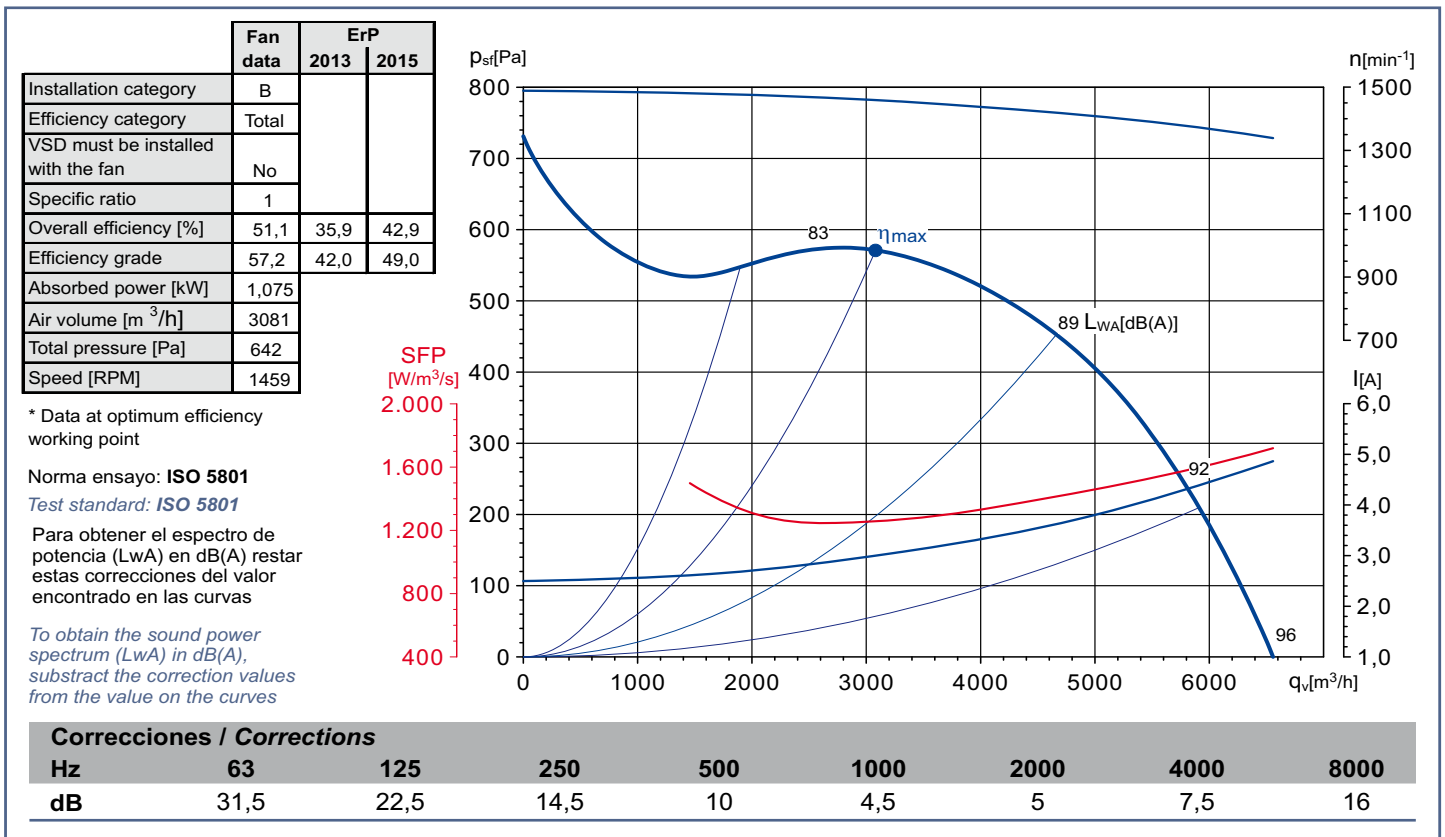
Características Characteristics

Tensión Voltage	Trifásica 230/400V 50Hz 3-phase 230/400V 50Hz
Tipo motor Motor type	1V IP44 cl.F 1S
Velocidad Speed	4 polos 4 poles
Potencia motor Motor power	1500 W
Intensidad absorbida máxima Maximum absorbed current	9,1/4,9 A
Condensador Capacitor	
Temperatura del aire Air temperature	-20°C < T < +50°C
Peso Weight	21,0 kg
Código ventilador Fan code number	----- ----- (MP)
Código motor Motor code number	7003072400

Dimensiones y conexiones Dimensions and wiring



Curvas características / Performance curves (17/09/2007)



DA-10/10 6PC VR

245 W



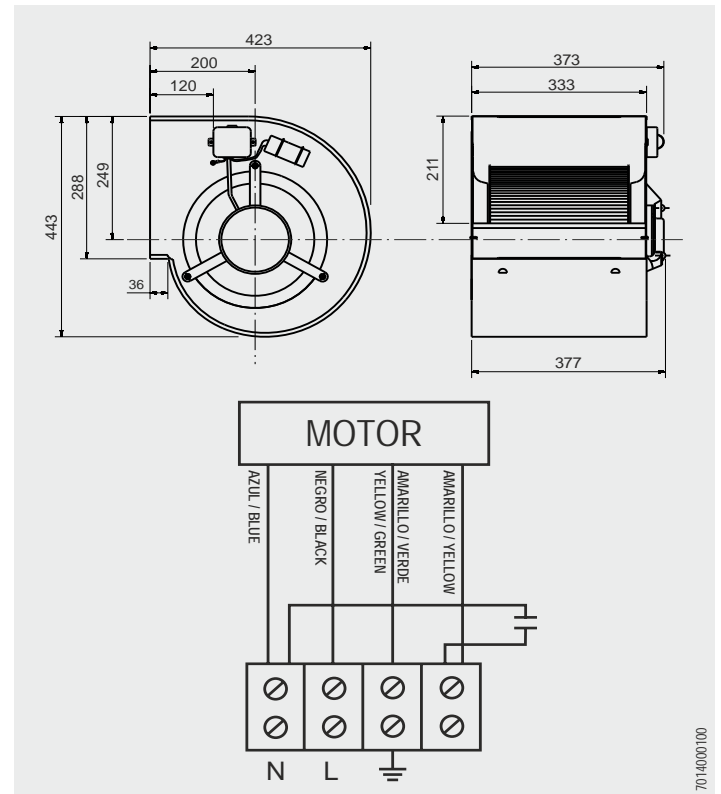
Características

Characteristics

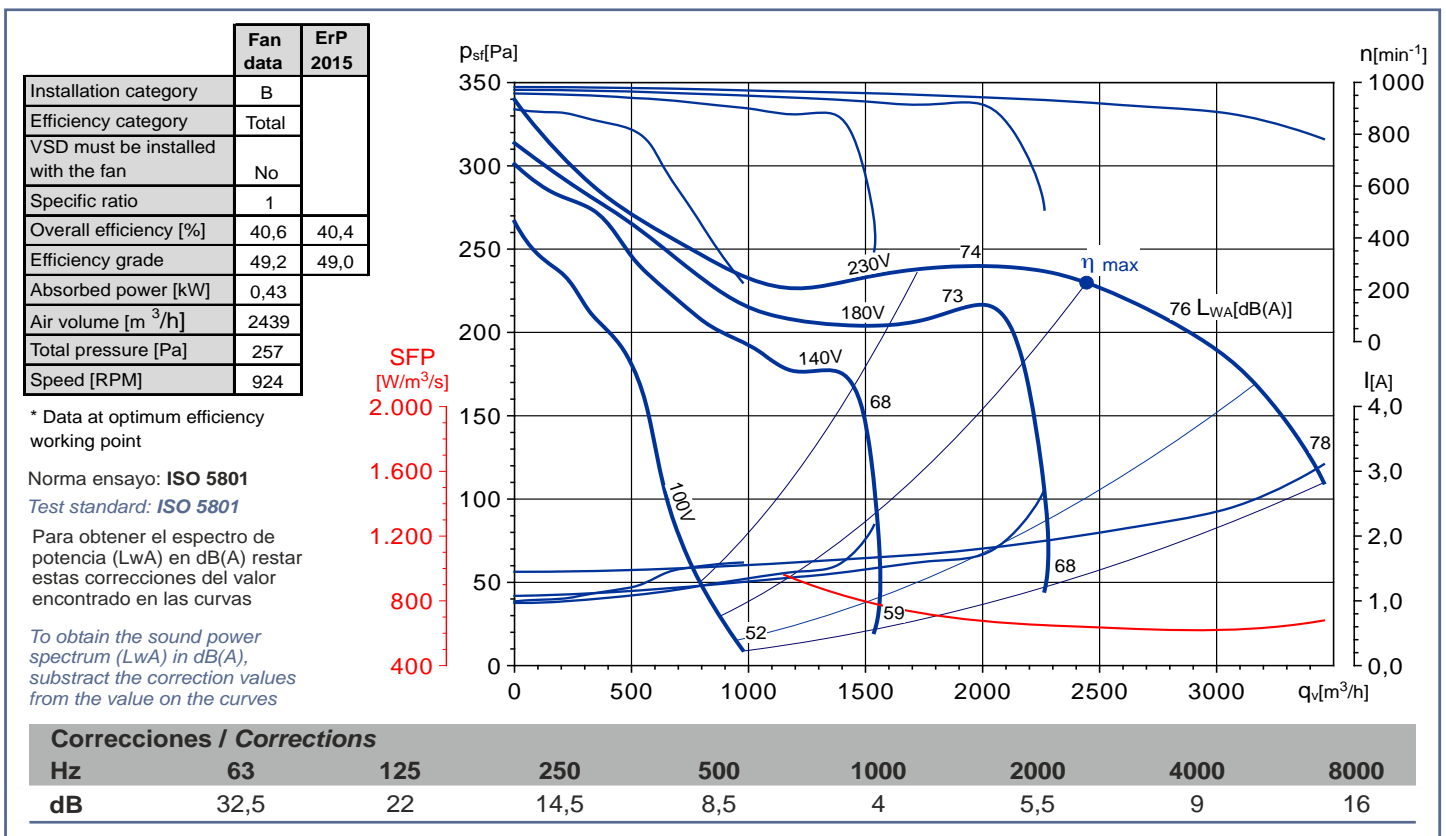
Tensión <i>Voltage</i>	Monofásica 230V 50Hz <i>Single-phase 230V 50Hz</i>
Tipo motor <i>Motor type</i>	1V 1S IP44 cl.F
Velocidad <i>Speed</i>	6 polos <i>6 poles</i>
Potencia motor <i>Motor power</i>	245 W
Intensidad absorbida máxima <i>Maximum absorbed current</i>	3,1 A
Condensador <i>Capacitor</i>	8 μ F/450V
Temperatura del aire <i>Air temperature</i>	-20°C < T < +40°C
Peso <i>Weight</i>	15,4 kg
Código ventilador <i>Fan code number</i>	5128996300 ----- (MP)
Código motor <i>Motor code number</i>	9073007900

Dimensiones y conexiones

Dimensions and wiring



Curvas características / Performance curves (03/02/2015)



7014000100

DA-10/10 4PC VR

550 W



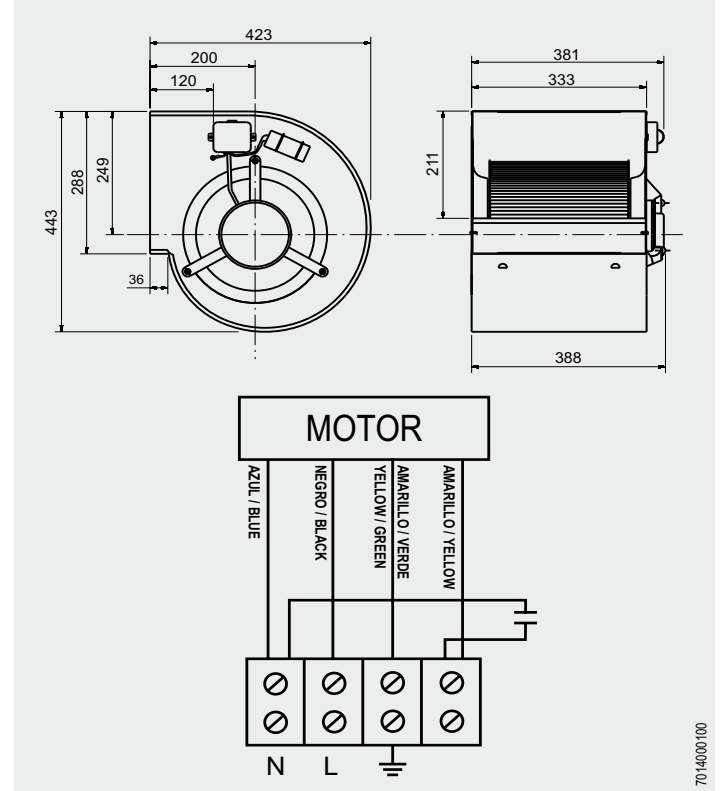
Características

Characteristics

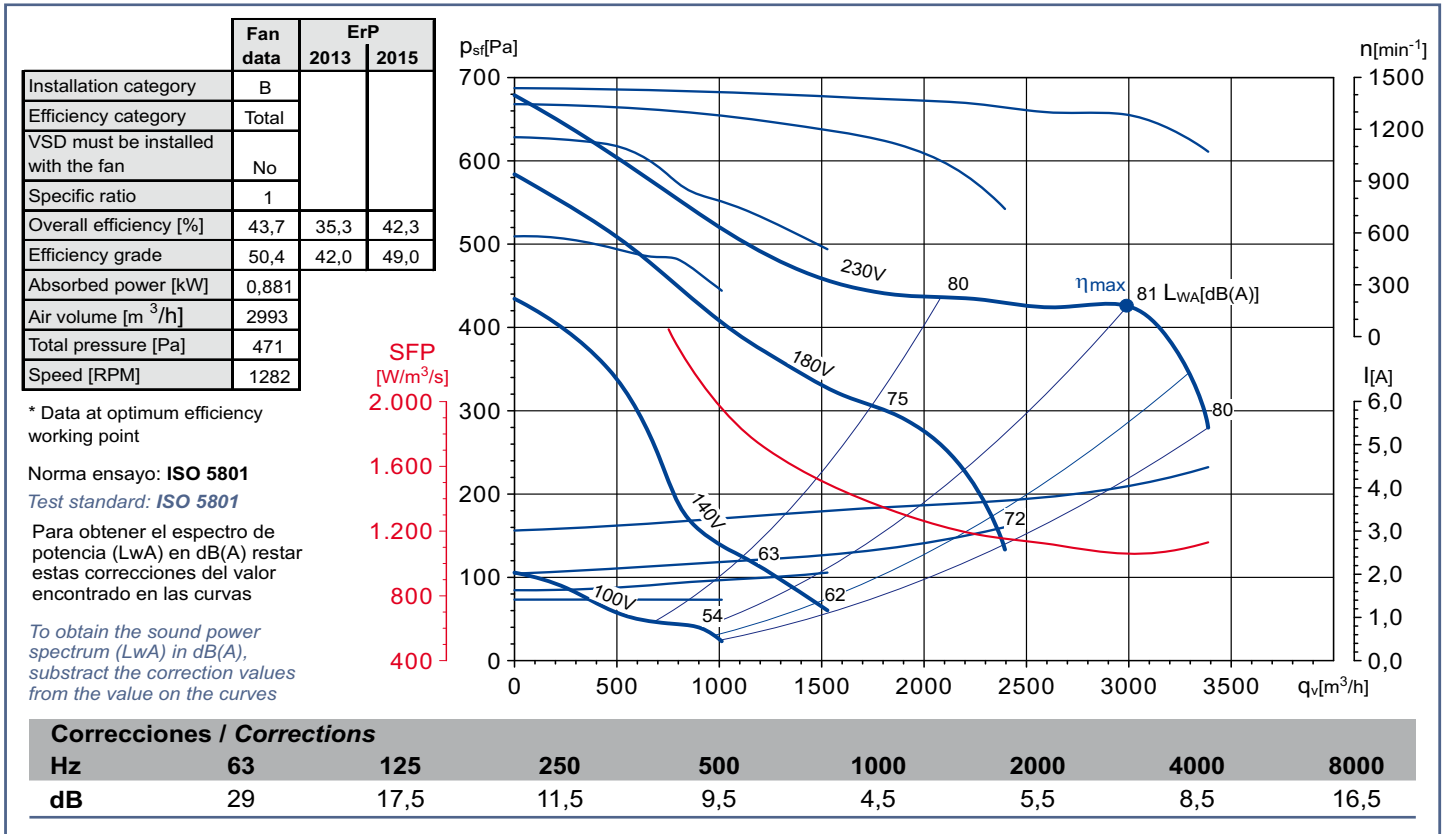
Tensión <i>Voltage</i>	Monofásica 230V 50Hz <i>Single-phase 230V 50Hz</i>
Tipo motor <i>Motor type</i>	1V 1S IP44 cl.F
Velocidad <i>Speed</i>	4 polos <i>4 poles</i>
Potencia motor <i>Motor power</i>	550 W
Intensidad absorbida máxima <i>Maximum absorbed current</i>	4,5 A
Condensador <i>Capacitor</i>	25 µF/450V
Temperatura del aire <i>Air temperature</i>	-20°C < T < +40°C
Peso <i>Weight</i>	15,3 kg
Código ventilador <i>Fan code number</i>	V720063 ----- (MP)
Código motor <i>Motor code number</i>	9073002600

Dimensiones y conexiones

Dimensions and wiring



Curvas características / Performance curves (16/10/2009)



DA-10/10 6PC

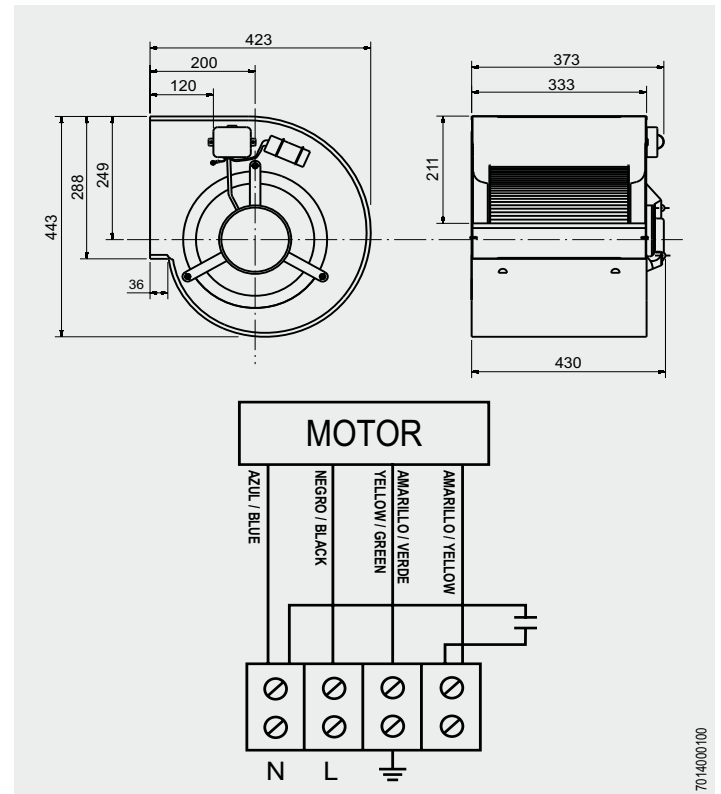
736 W



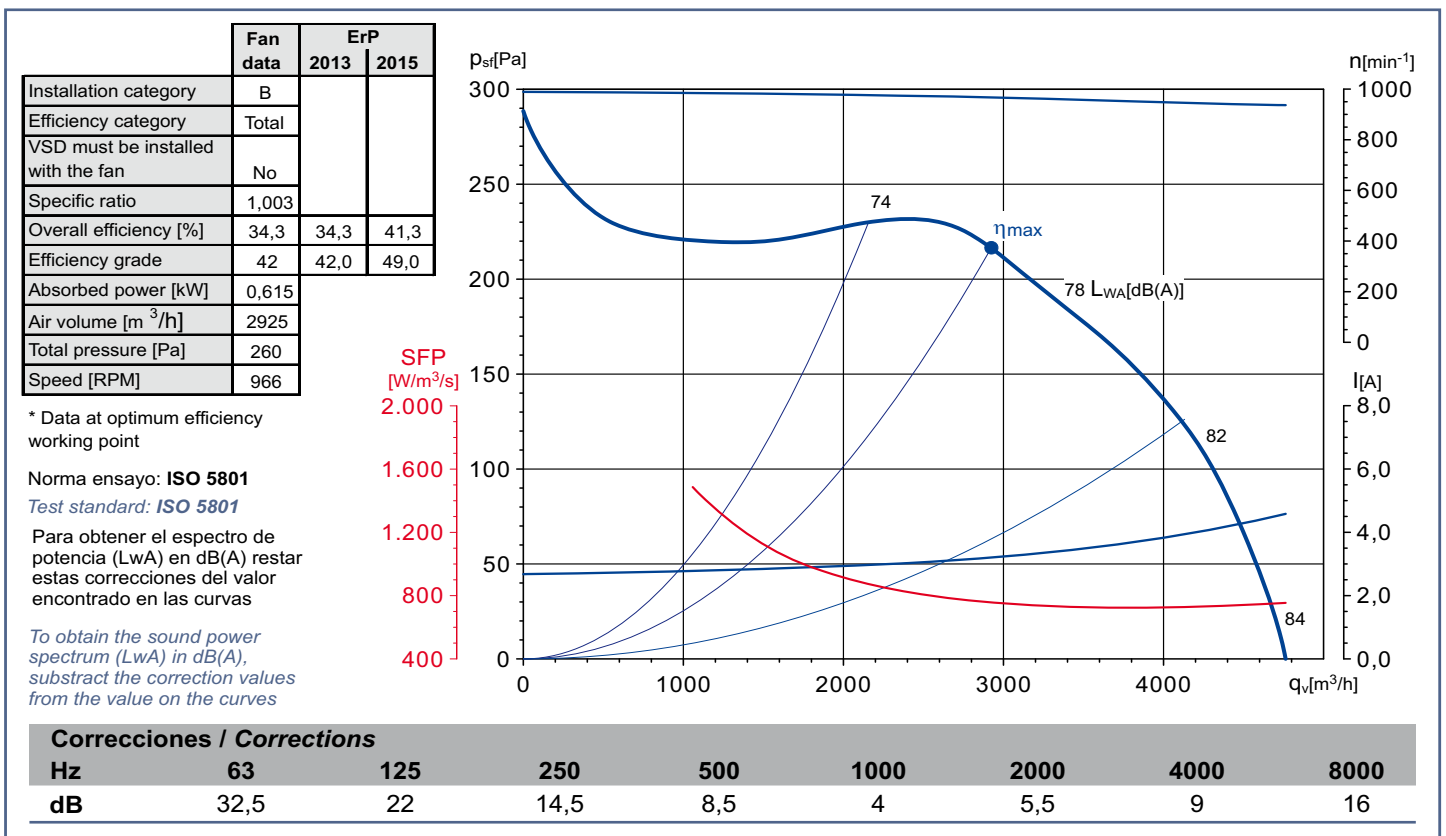
Características Characteristics

Tensión <i>Voltage</i>	Monofásica 230V 50Hz <i>Single-phase 230V 50Hz</i>
Tipo motor <i>Motor type</i>	1V 1S IP44 cl.F
Velocidad <i>Speed</i>	6 polos <i>6 poles</i>
Potencia motor <i>Motor power</i>	736 W
Intensidad absorbida máxima <i>Maximum absorbed current</i>	4,6 A
Condensador <i>Capacitor</i>	20 µF/450V
Temperatura del aire <i>Air temperature</i>	-20°C < T < +70°C
Peso <i>Weight</i>	20,5 kg
Código ventilador <i>Fan code number</i>	V720064 ----- (MP)
Código motor <i>Motor code number</i>	9073001200

Dimensiones y conexiones Dimensions and wiring



Curvas características / Performance curves (02/07/2009)



7014000100

DA-10/10 4PTC

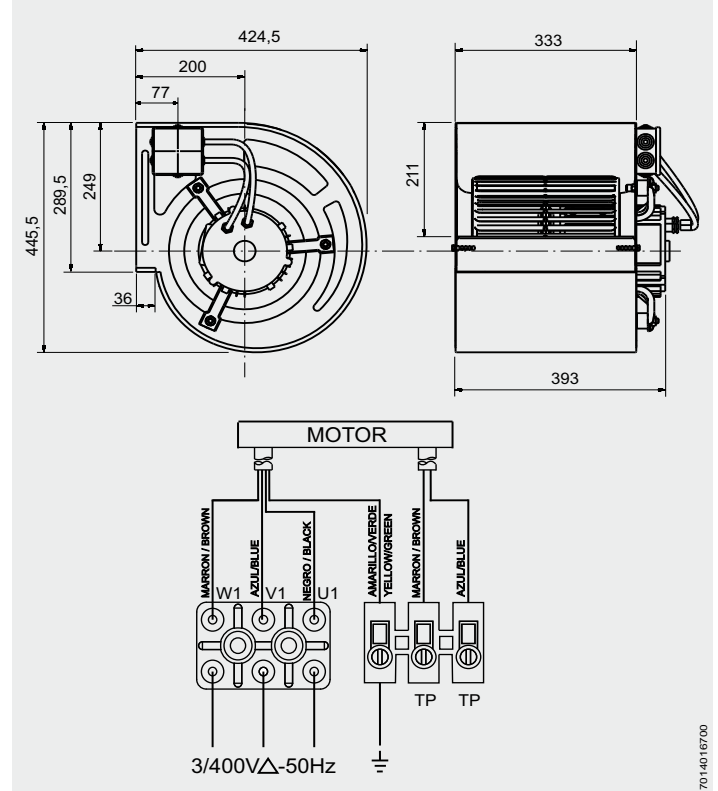
736 W



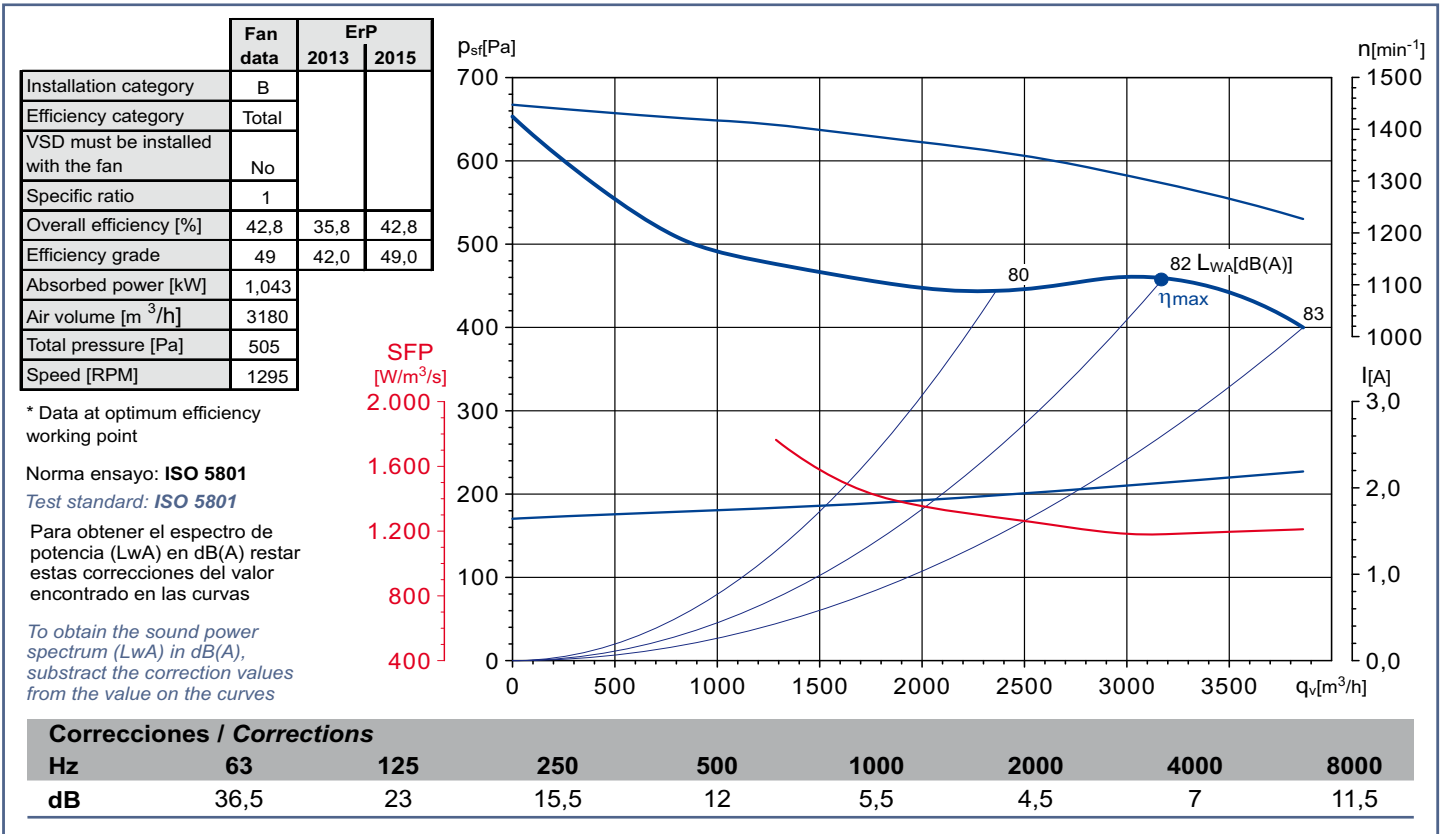
Características Characteristics

Tensión Voltage	Trifásica 400V 50Hz 3-phase 400V 50Hz
Tipo motor Motor type	1V IP44 cl.F 1S
Velocidad Speed	4 polos 4 poles
Potencia motor Motor power	736 W
Intensidad absorbida máxima Maximum absorbed current	2,2 A
Condensador Capacitor	
Temperatura del aire Air temperature	-20°C < T < +40°C
Peso Weight	22,0 kg
Código ventilador Fan code number	5128949800 5128983200 (MP)
Código motor Motor code number	7003073300

Dimensiones y conexiones Dimensions and wiring



Curvas características / Performance curves (25/08/2009)



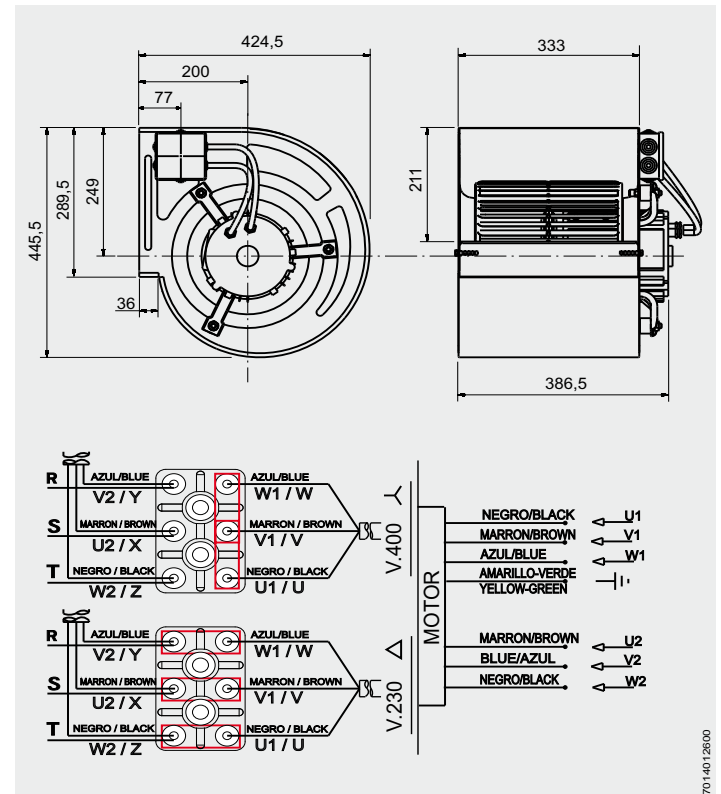
DA-10/10 4PTC 1500 W



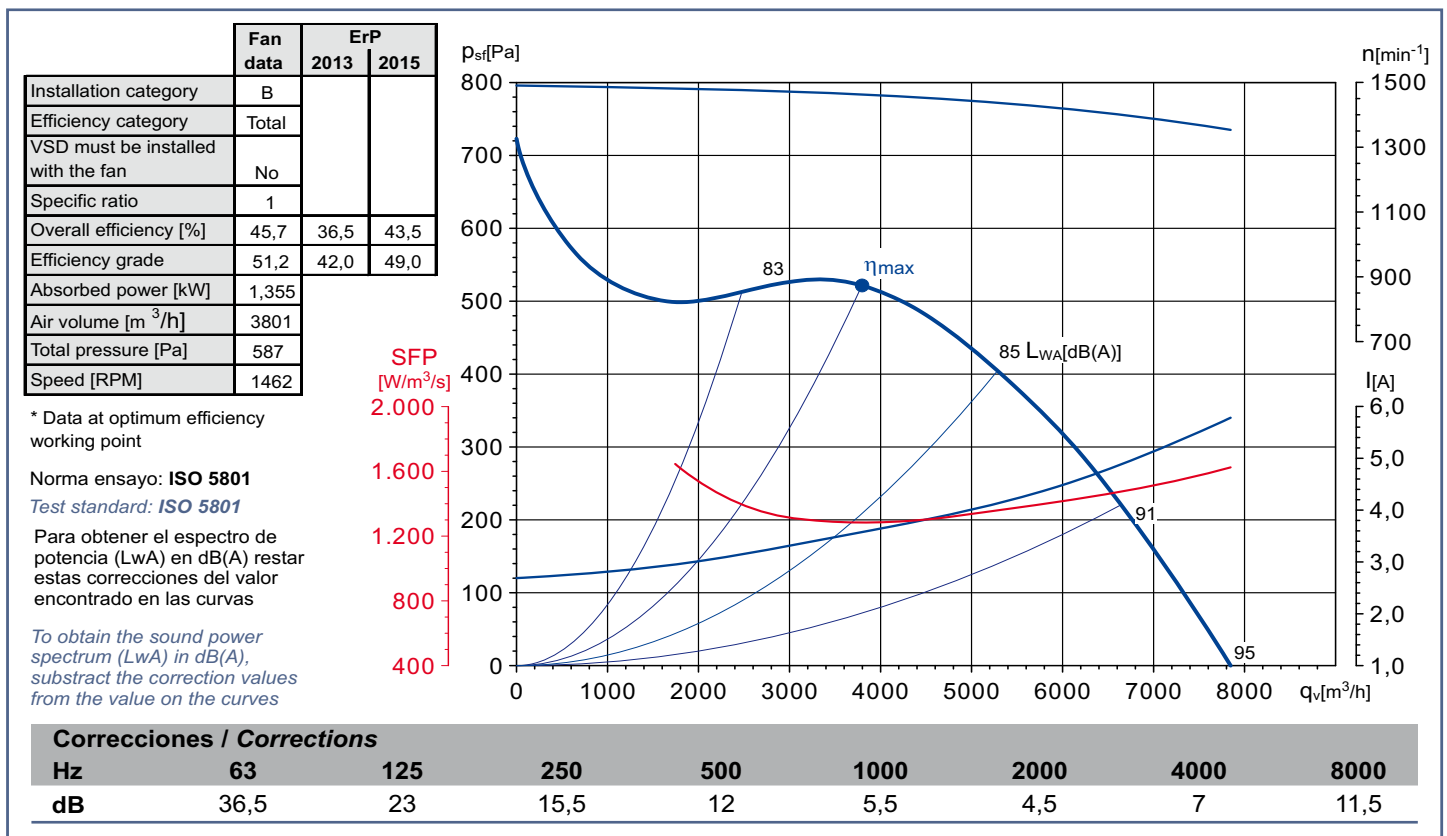
Características Characteristics

Tensión Voltage	Trifásica 230/400V 50Hz 3-phase 230/400V 50Hz
Tipo motor Motor type	1V IP44 cl.F 1S
Velocidad Speed	4 polos 4 poles
Potencia motor Motor power	1500 W
Intensidad absorbida máxima Maximum absorbed current	10,1/5,8 A
Condensador Capacitor	
Temperatura del aire Air temperature	-20°C < T < +40°C
Peso Weight	22,0 kg
Código ventilador Fan code number	5128938000 ----- (MP)
Código motor Motor code number	7003031500

Dimensiones y conexiones Dimensions and wiring



Curvas características / Performance curves (17/09/2007)



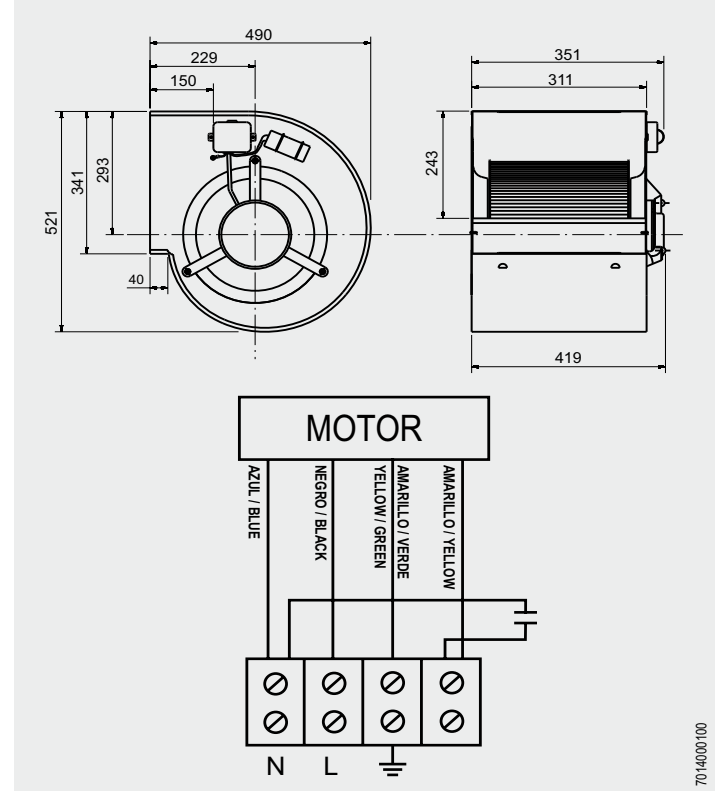
DA-12/9 6PC VR 550 W



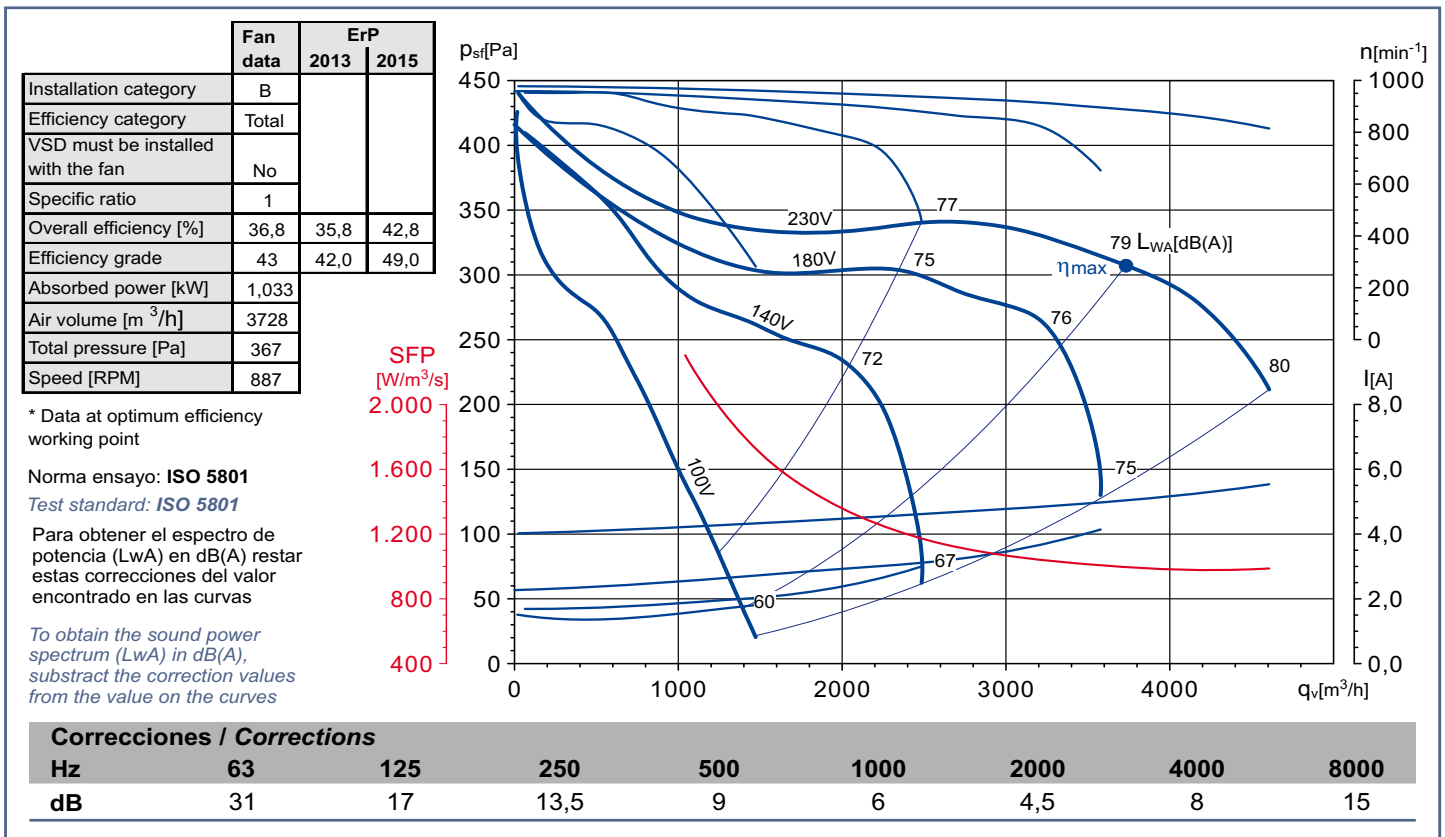
Características Characteristics

Tensión Voltage	Monofásica 230V 50Hz Single-phase 230V 50Hz
Tipo motor Motor type	1V 1S IP44 cl.F
Velocidad Speed	6 polos 6 poles
Potencia motor Motor power	550 W
Intensidad absorbida máxima Maximum absorbed current	5,5 A
Condensador Capacitor	18 µF/450V
Temperatura del aire Air temperature	-20°C < T < +40°C
Peso Weight	22,0 kg
Código ventilador Fan code number	V720070 ----- (MP)
Código motor Motor code number	9073001300

Dimensiones y conexiones Dimensions and wiring



Curvas características / Performance curves (14/06/2012)



DA-12/9 6PC VR

736 W



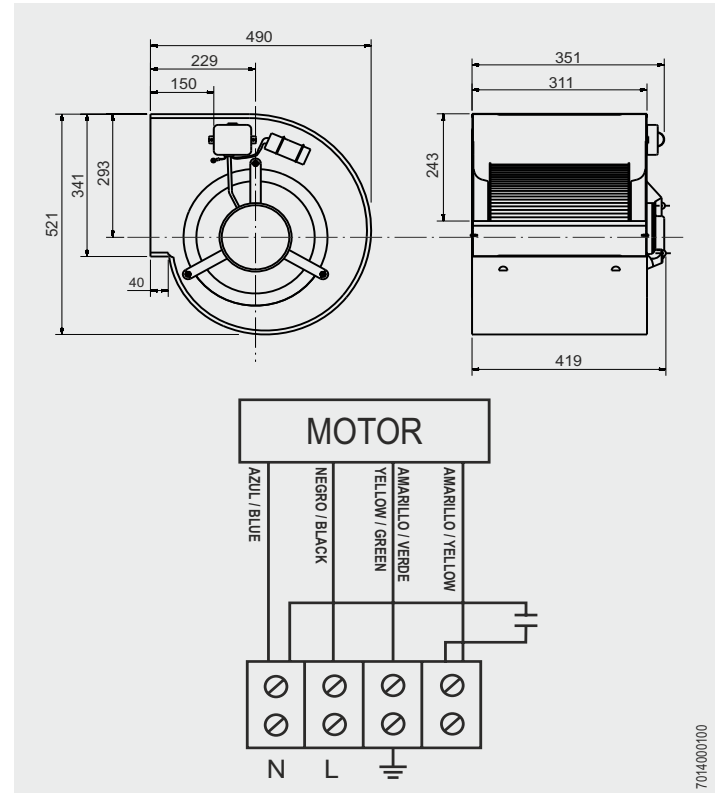
Características

Characteristics

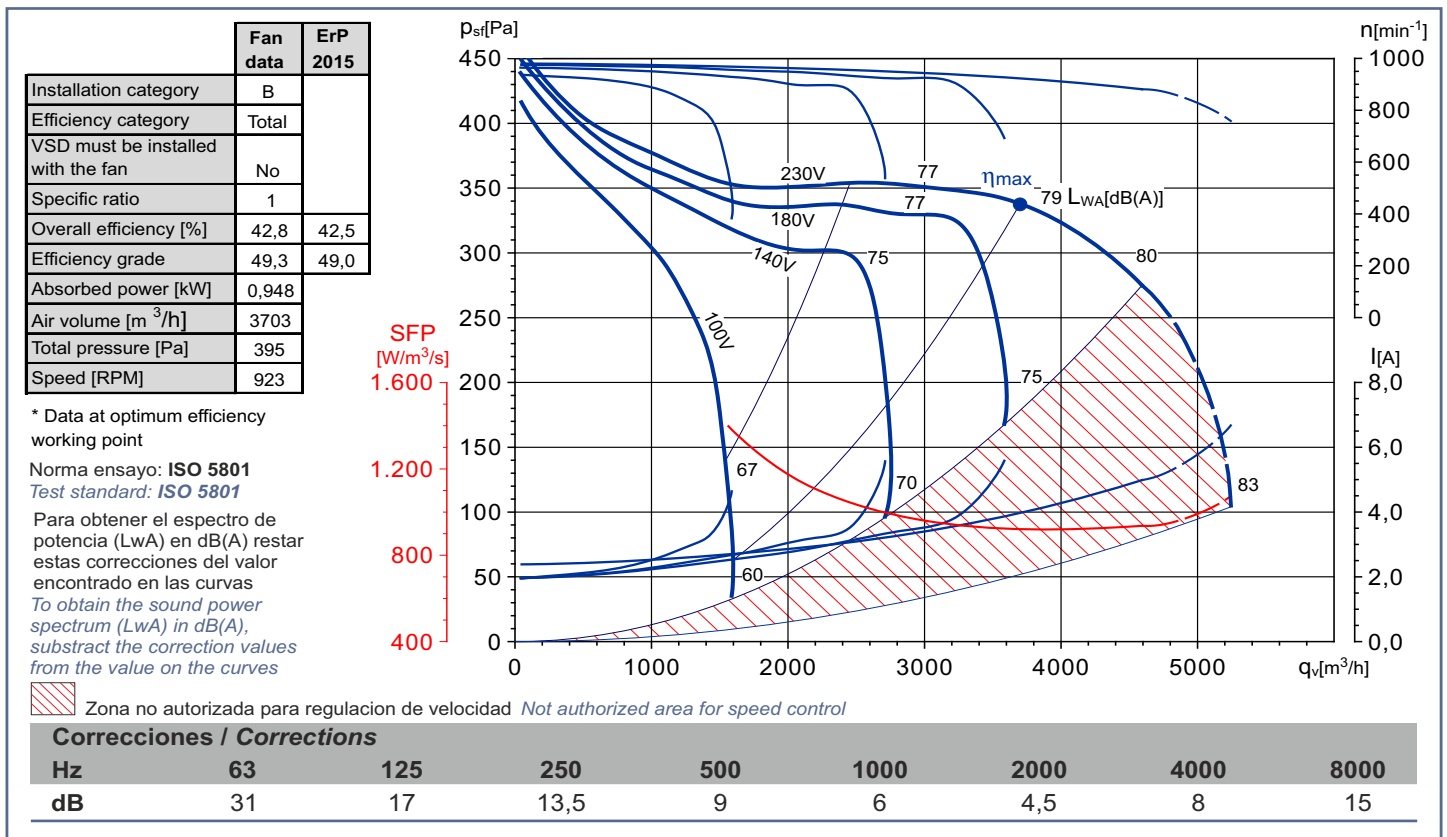
Tensión <i>Voltage</i>	Monofásica 230V 50Hz <i>Single-phase 230V 50Hz</i>
Tipo motor <i>Motor type</i>	1V IP44 cl.F 1S
Velocidad <i>Speed</i>	6 polos <i>6 poles</i>
Potencia motor <i>Motor power</i>	736 W
Intensidad absorbida máxima <i>Maximum absorbed current</i>	5,6 (6,7) A
Condensador <i>Capacitor</i>	20 µF/450V
Temperatura del aire <i>Air temperature</i>	-20°C < T < +40°C
Peso <i>Weight</i>	24,2 kg
Código ventilador <i>Fan code number</i>	V720071 ----- (MP)
Código motor <i>Motor code number</i>	9073001200

Dimensiones y conexiones

Dimensions and wiring



Curvas características / Performance curves (13/09/2016)



701400100

DA-12/9 6PTC

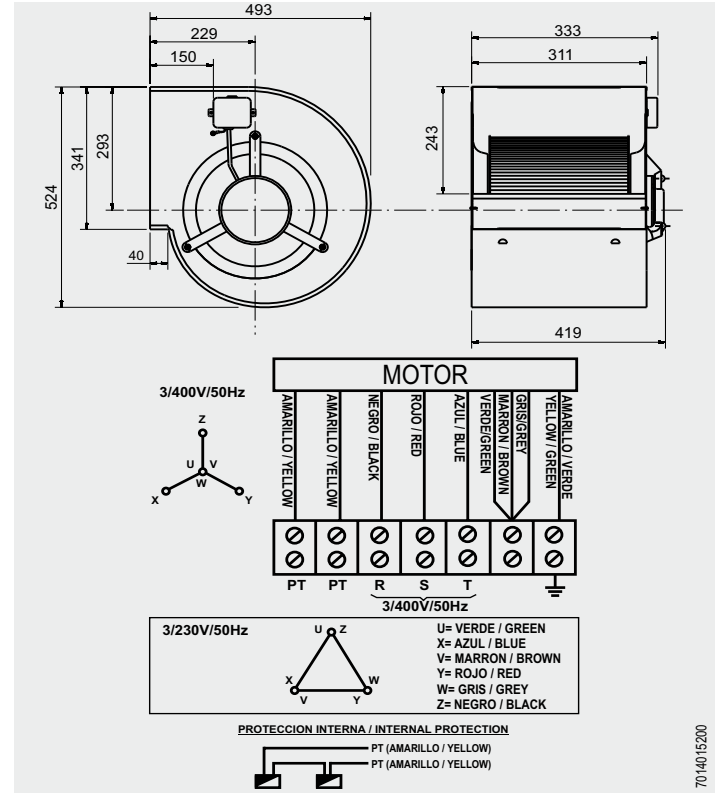
736 W



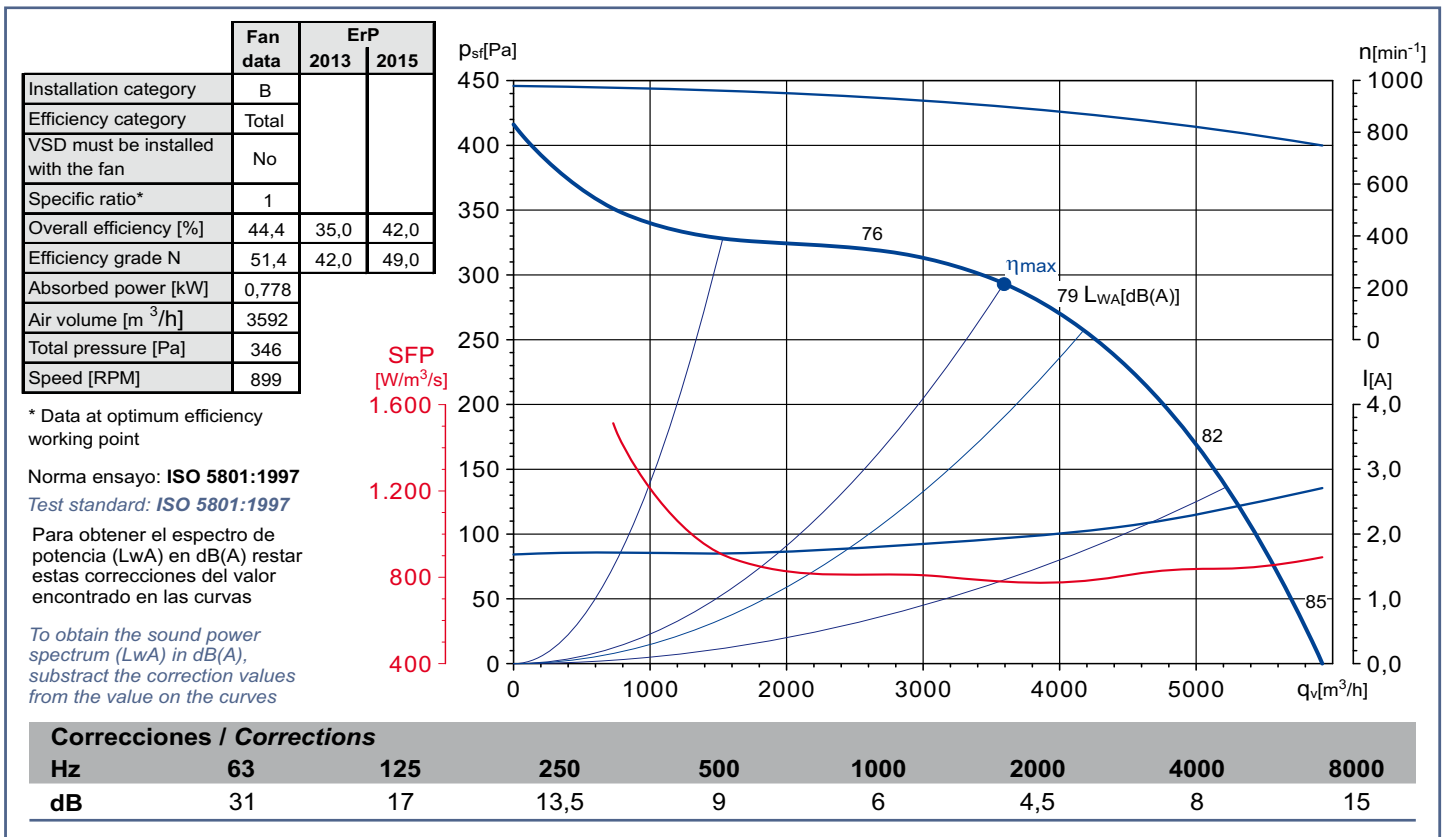
Características Characteristics

Tensión Voltage	Trifásica 230/400V 50Hz 3-phase 230/400V 50Hz
Tipo motor Motor type	1V 1S IP44 cl.F
Velocidad Speed	6 polos 6 poles
Potencia motor Motor power	736 W
Intensidad absorbida máxima Maximum absorbed current	4,7/2,7 A
Condensador Capacitor	
Temperatura del aire Air temperature	-20°C < T < +60°C
Peso Weight	26,5 kg
Código ventilador Fan code number	5128927200 ----- (MP)
Código motor Motor code number	9073001400

Dimensiones y conexiones Dimensions and wiring



Curvas características / Performance curves (28/10/2008)



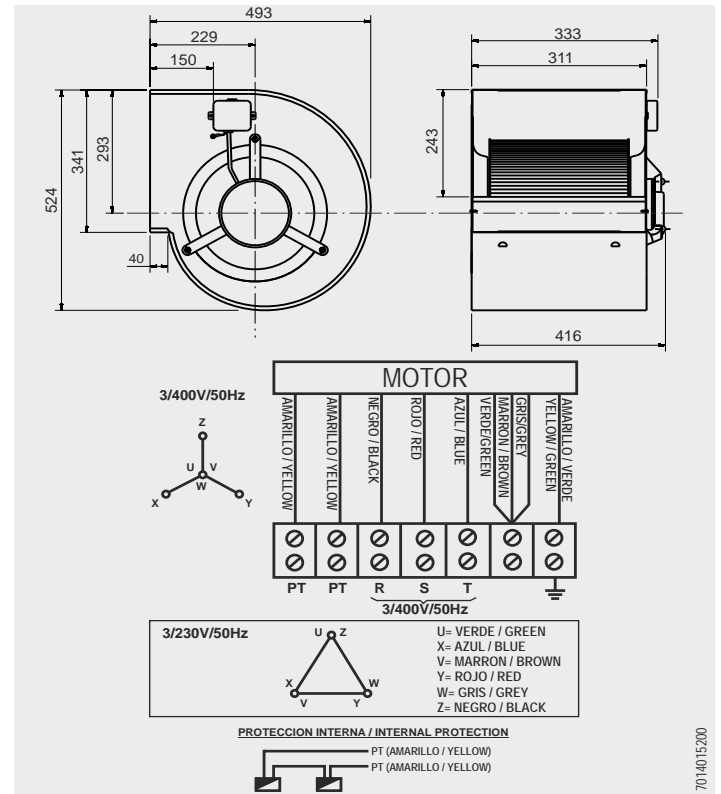
DA-12/9 6PTC 1100 W



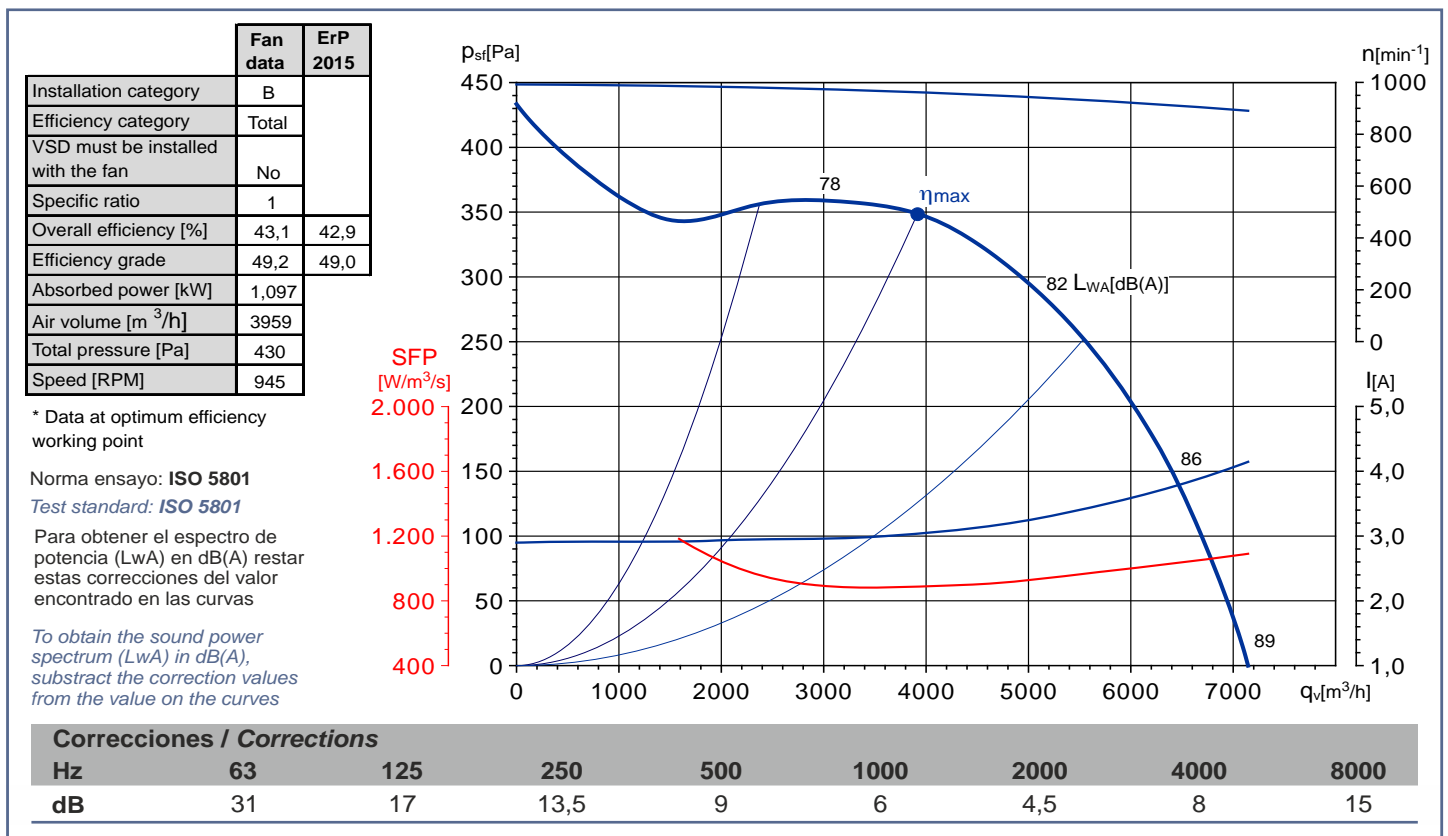
Características Characteristics

Tensión <i>Voltage</i>	Trifásica 230/400V 50Hz <i>3-phase 230/400V 50Hz</i>
Tipo motor <i>Motor type</i>	1V 1S IP44 cl.F
Velocidad <i>Speed</i>	6 polos <i>6 poles</i>
Potencia motor <i>Motor power</i>	1100 W
Intensidad absorbida máxima <i>Maximum absorbed current</i>	7,3/4,2 A
Condensador <i>Capacitor</i>	
Temperatura del aire <i>Air temperature</i>	-20°C < T < +40°C
Peso <i>Weight</i>	26,5 kg
Código ventilador <i>Fan code number</i>	5128996200 ----- (MP)
Código motor <i>Motor code number</i>	9073001100

Dimensiones y conexiones Dimensions and wiring



Curvas características / Performance curves (26/03/2015)



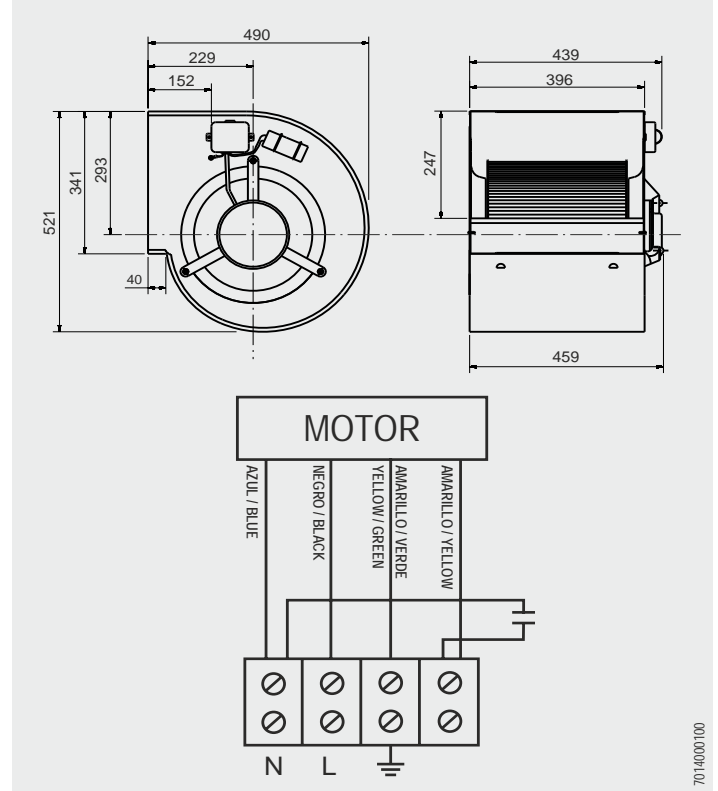
DA-12/12 6PC VR 736W



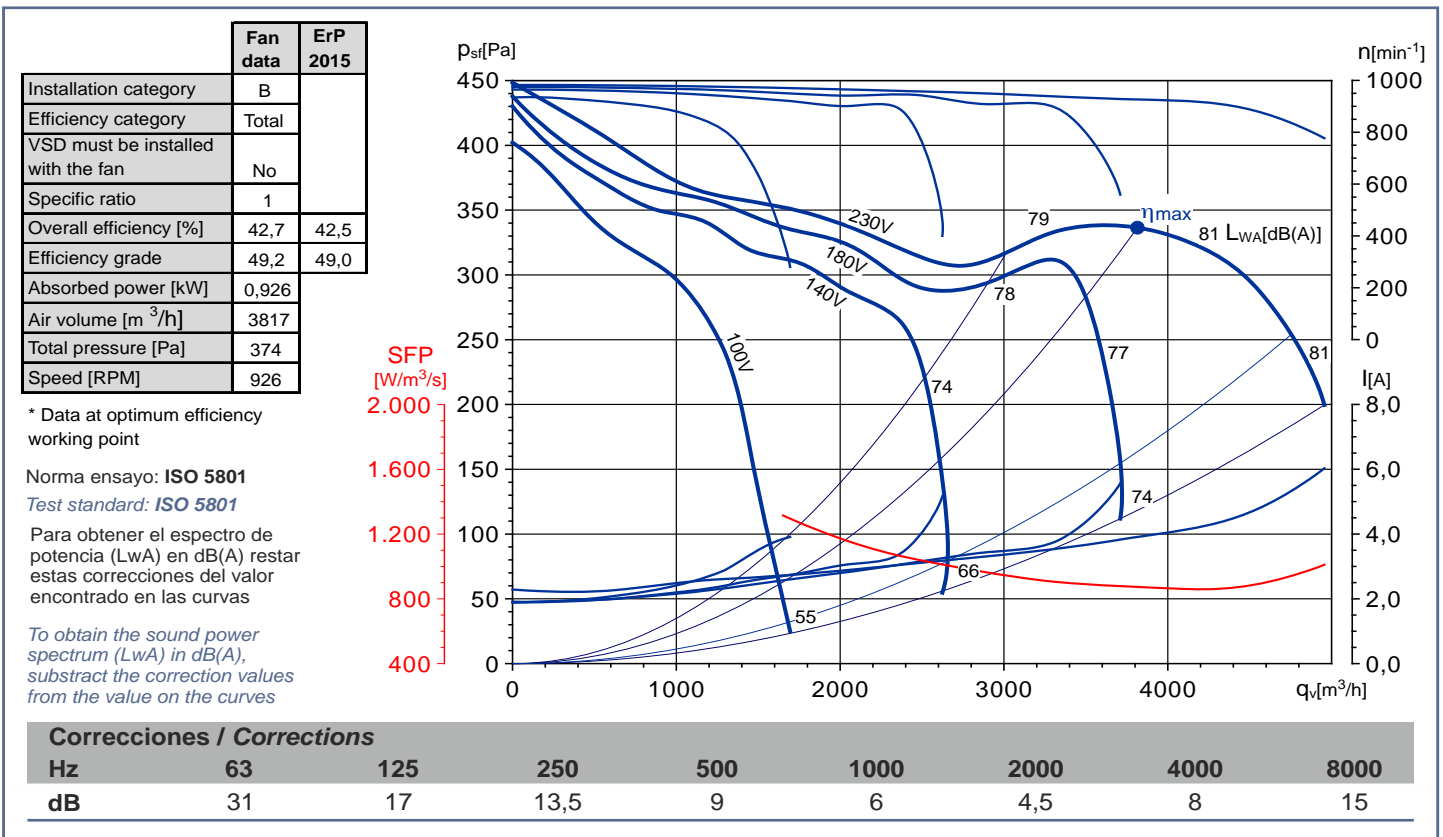
Características Characteristics

Tensión <i>Voltage</i>	Monofásica 230V 50Hz <i>Single-phase 230V 50Hz</i>
Tipo motor <i>Motor type</i>	1V 1S IP44 cl.F
Velocidad <i>Speed</i>	6 polos <i>6 poles</i>
Potencia motor <i>Motor power</i>	736 W
Intensidad absorbida máxima <i>Maximum absorbed current</i>	6,0 A
Condensador <i>Capacitor</i>	20 µF/450V
Temperatura del aire <i>Air temperature</i>	-20°C < T < +40°C
Peso <i>Weight</i>	26,5 kg
Código ventilador <i>Fan code number</i>	5128996400 ----- (MP)
Código motor <i>Motor code number</i>	9073001200

Dimensiones y conexiones Dimensions and wiring



Curvas características / Performance curves (27/02/2015)



DA-12/12 6PTC

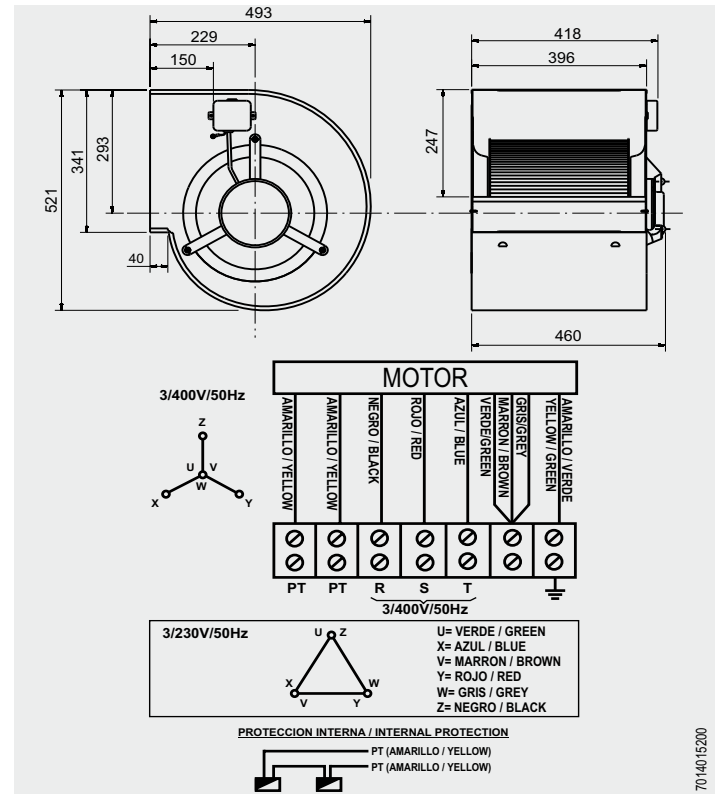
736 W



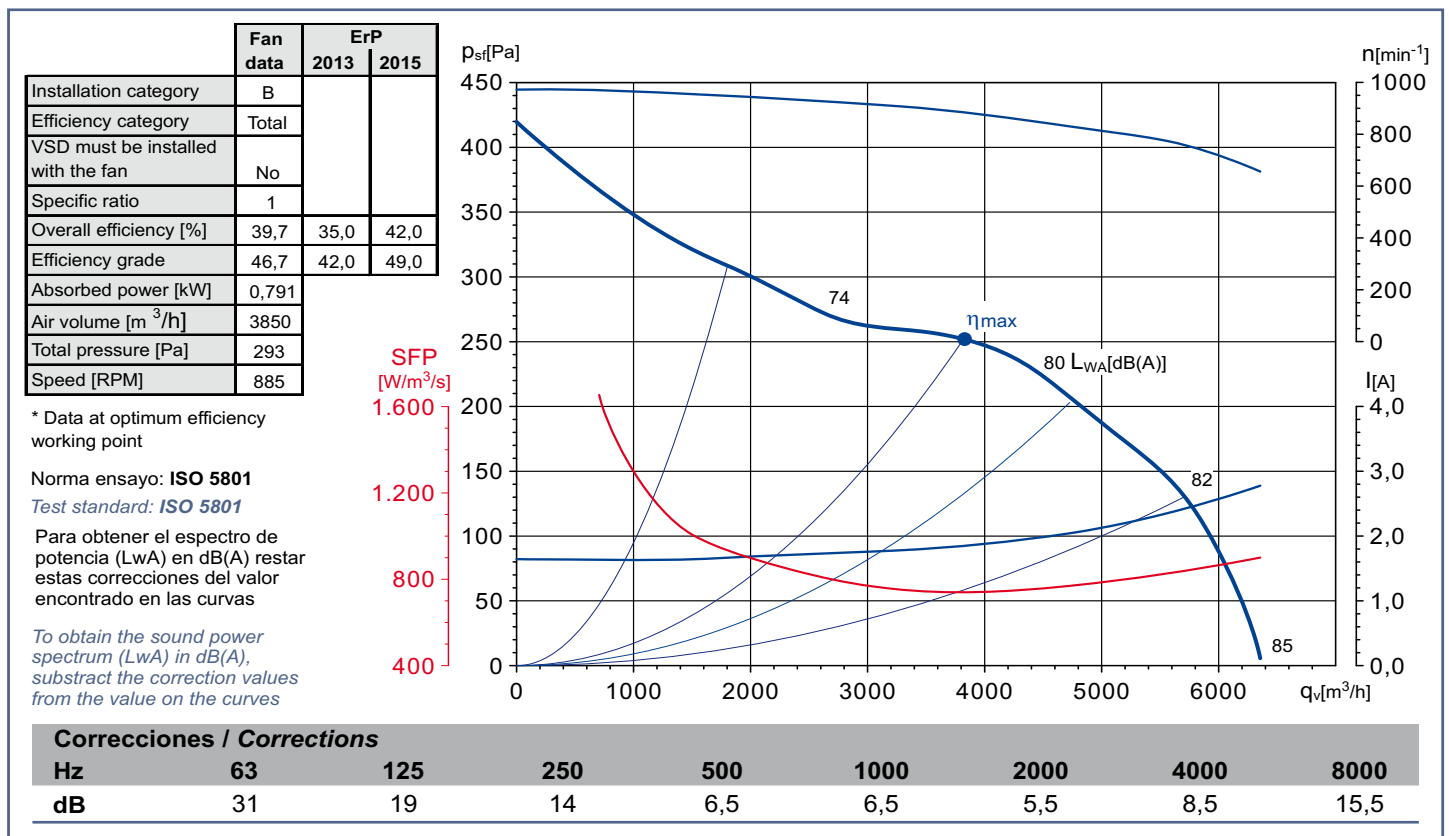
Características Characteristics

Tensión Voltage	Trifásica 230/400V 50Hz 3-phase 230/400V 50Hz
Tipo motor Motor type	1V 1S IP44 cl.F
Velocidad Speed	6 polos 6 poles
Potencia motor Motor power	736 W
Intensidad absorbida máxima Maximum absorbed current	4,8/2,8 A
Condensador Capacitor	
Temperatura del aire Air temperature	-20°C < T < +50°C
Peso Weight	24,5 kg
Código ventilador Fan code number	72720023 5128935000 (MP)
Código motor Motor code number	9073001400

Dimensiones y conexiones Dimensions and wiring



Curvas características / Performance curves (04/05/2009)



7014015200

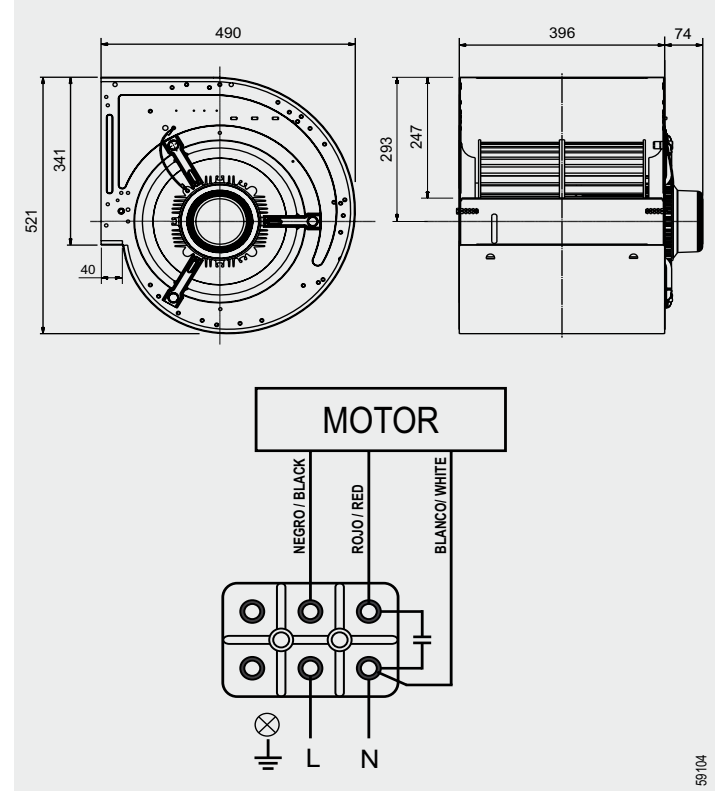
DA-12/12 6PC 1100W



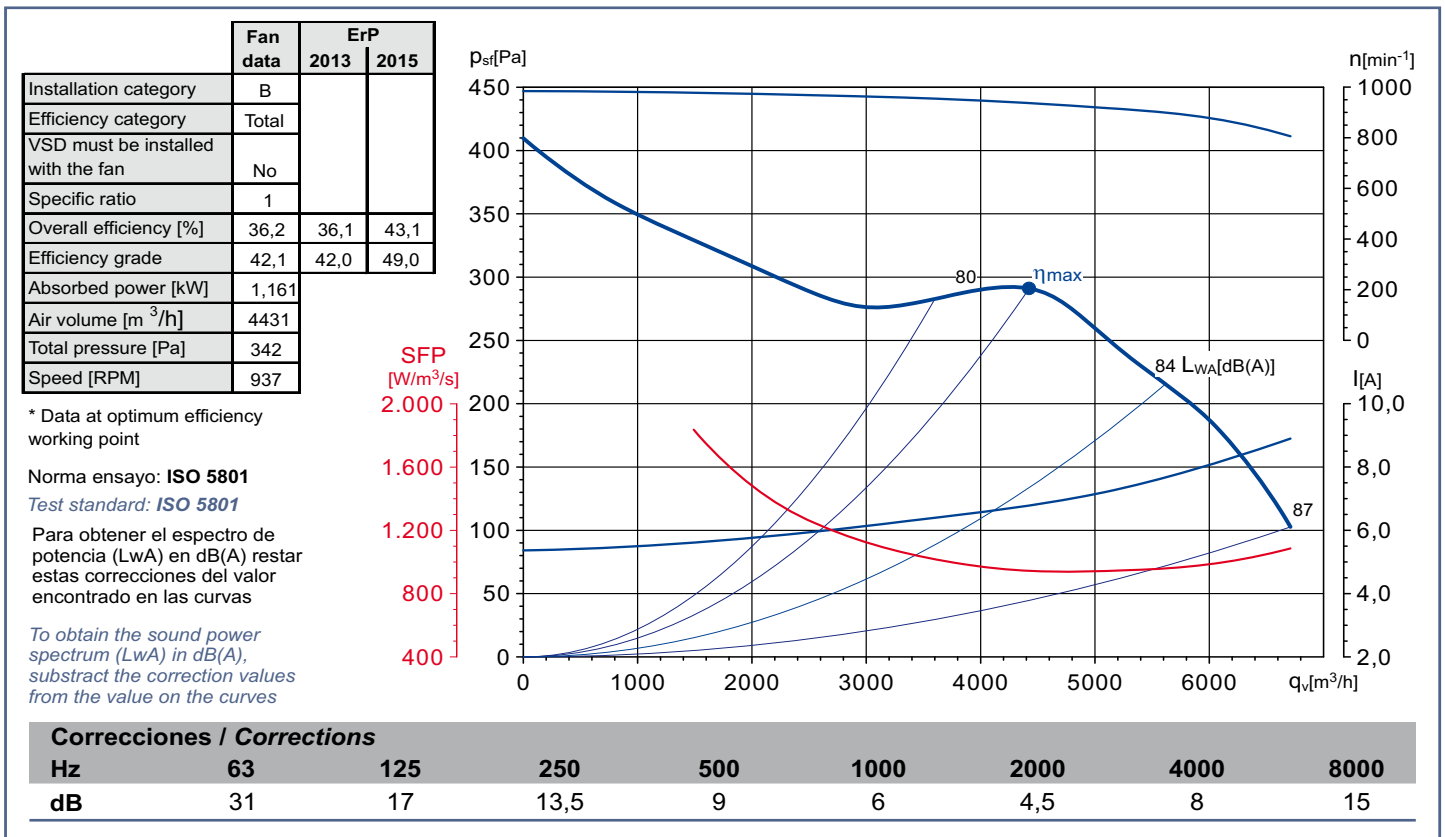
Características Characteristics

Tensión Voltage	Monofásica 230V 50Hz Single-phase 230V 50Hz
Tipo motor Motor type	1V 1S IP55 cl.F
Velocidad Speed	6 polos 6 poles
Potencia motor Motor power	1100 W
Intensidad absorbida máxima Maximum absorbed current	8,9 A
Condensador Capacitor	25 µF/450V
Temperatura del aire Air temperature	-20°C < T < +40°C
Peso Weight	26,5 kg
Código ventilador Fan code number	72720030 ----- (MP)
Código motor Motor code number	7003029600

Dimensiones y conexiones Dimensions and wiring



Curvas características / Performance curves (30/04/2009)



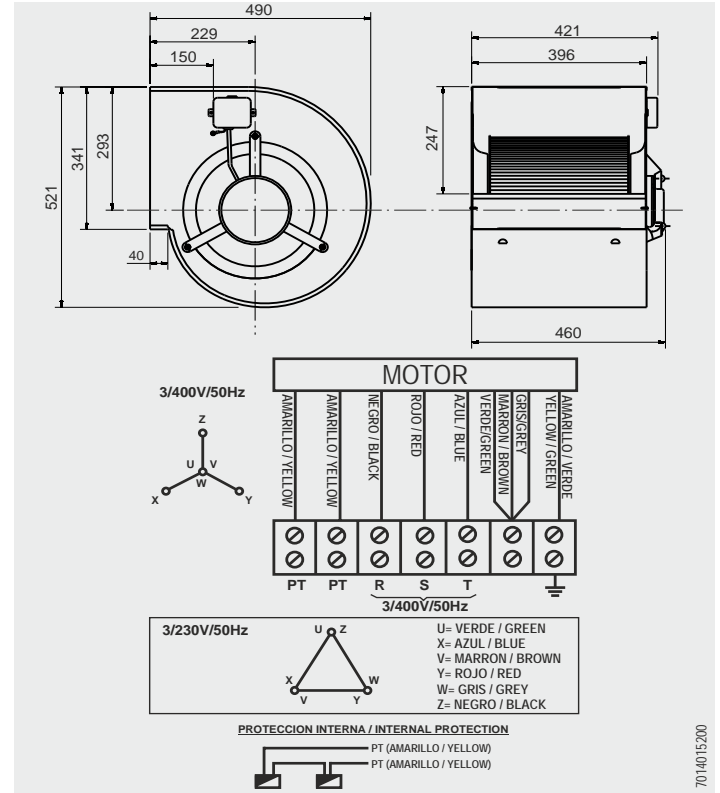
DA-12/12 6PTC 1100 W



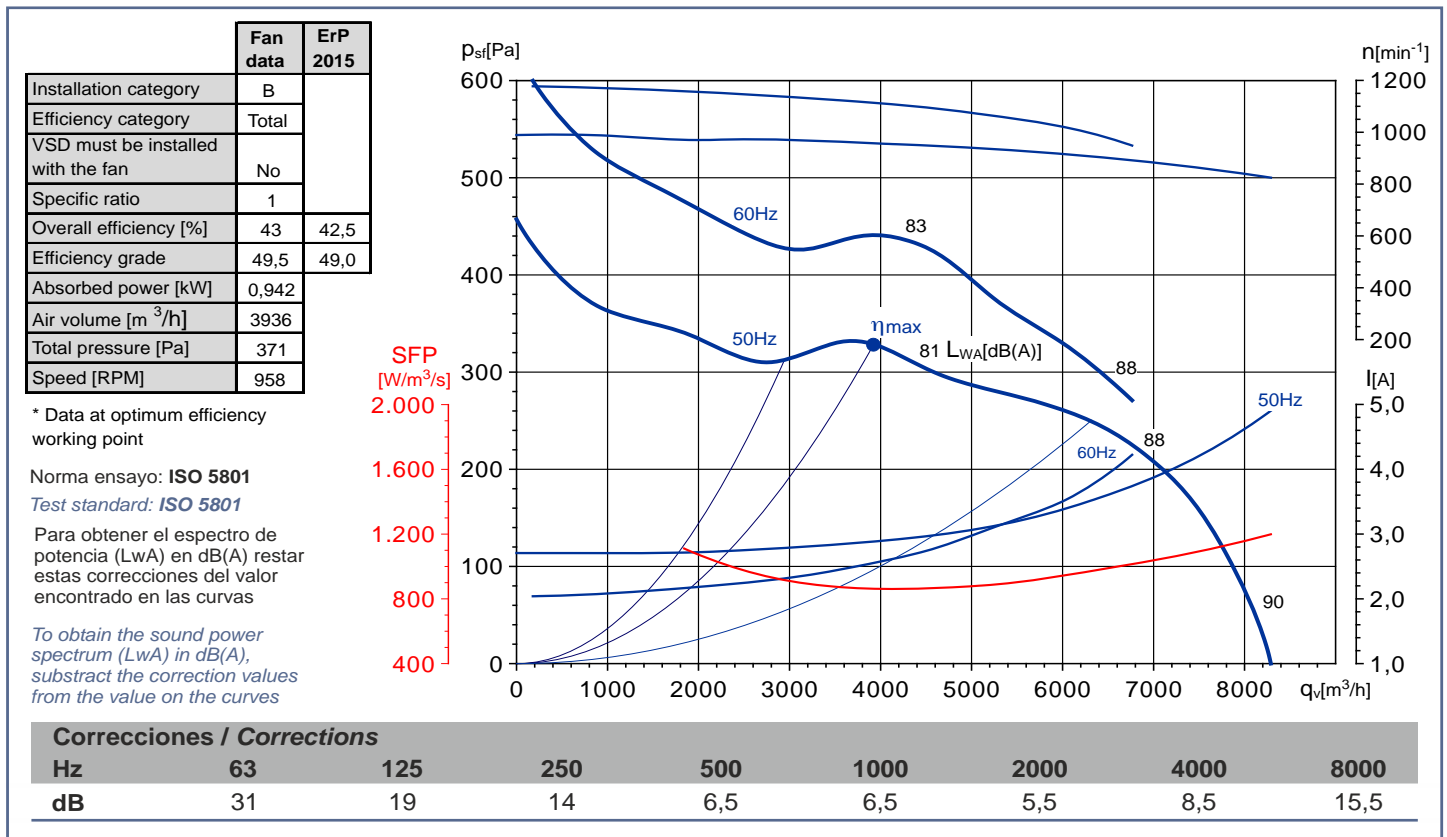
Características Characteristics

Tensión <i>Voltage</i>	3~230/400V 50/60Hz
Tipo motor <i>Motor type</i>	1V 1S IP44 cl.F
Velocidad <i>Speed</i>	6 polos <i>6 poles</i>
Potencia motor <i>Motor power</i>	1100 W
Intensidad absorbida máxima <i>Maximum absorbed current</i>	8,5/4,9 A (50Hz) 7,3/4,2 A (60Hz)
Condensador <i>Capacitor</i>	
Temperatura del aire <i>Air temperature</i>	-20°C < T < +40°C
Peso <i>Weight</i>	28,6 kg
Código ventilador <i>Fan code number</i>	5128996500 ----- (MP)
Código motor <i>Motor code number</i>	9073008000

Dimensiones y conexiones Dimensions and wiring



Curvas características / Performance curves (30/03/2015)



7014015200

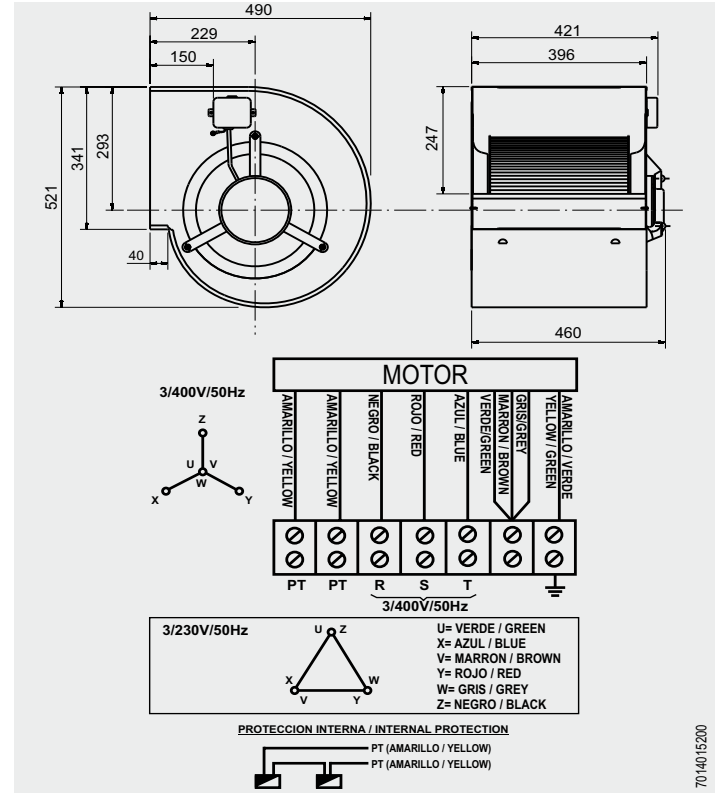
DA-12/12 6PTC 1500 W



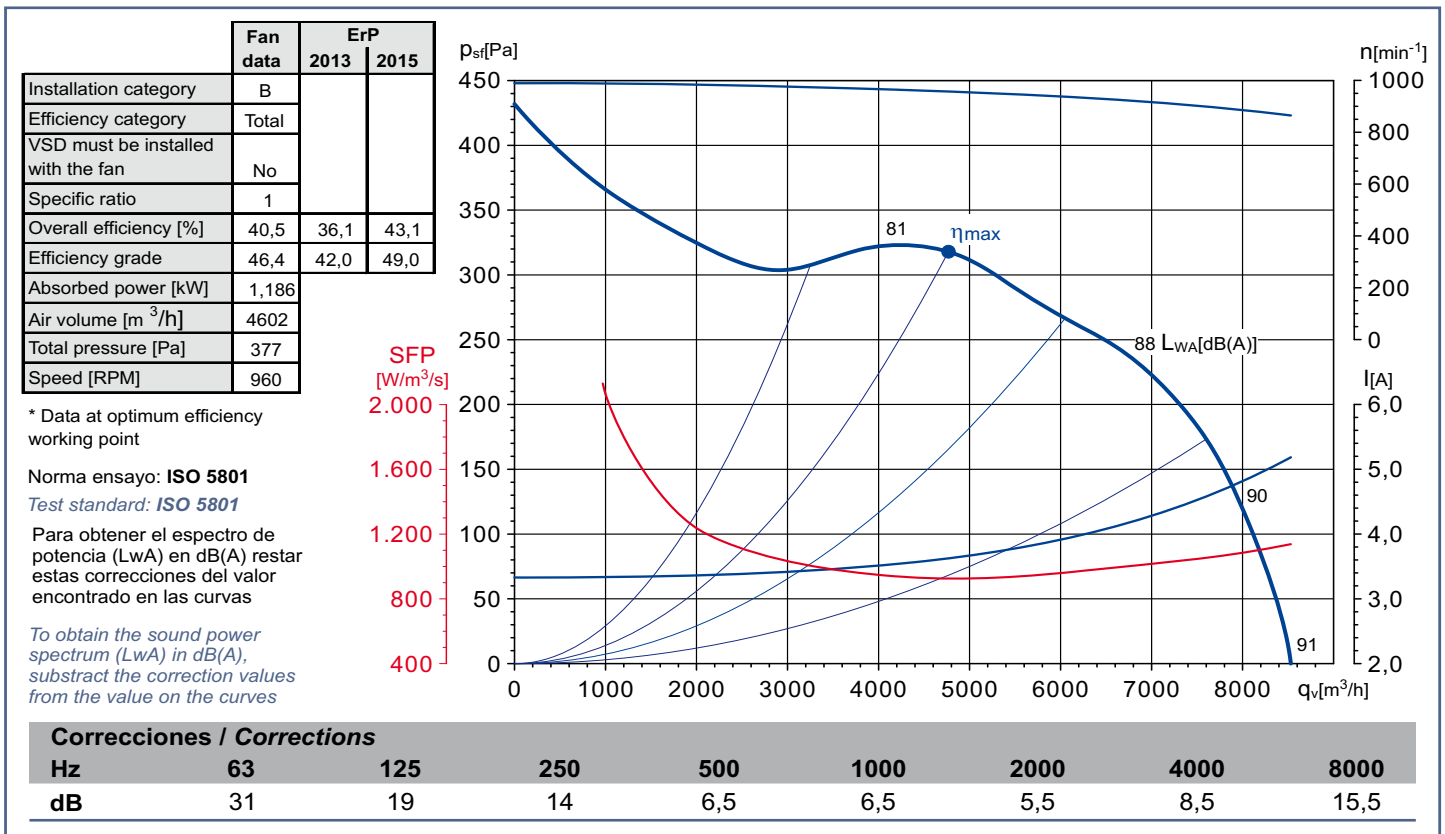
Características Characteristics

Tensión Voltage	Trifásica 230/400V 50Hz 3-phase 230/400V 50Hz
Tipo motor Motor type	1V 1S IP44 cl.F
Velocidad Speed	6 polos 6 poles
Potencia motor Motor power	1500 W
Intensidad absorbida máxima Maximum absorbed current	9/5,2 A
Condensador Capacitor	
Temperatura del aire Air temperature	-20°C < T < +40°C
Peso Weight	28,6 kg
Código ventilador Fan code number	5128930600 ----- (MP)
Código motor Motor code number	7003031800

Dimensiones y conexiones Dimensions and wiring



Curvas características / Performance curves (16/06/2008)



DA-12/12 6PTC K

1500 W



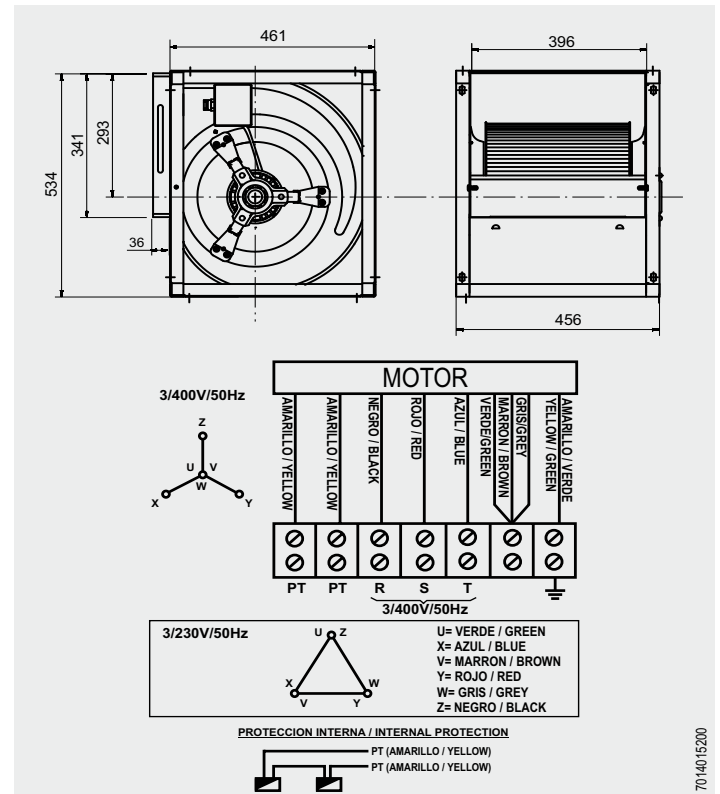
Características

Characteristics

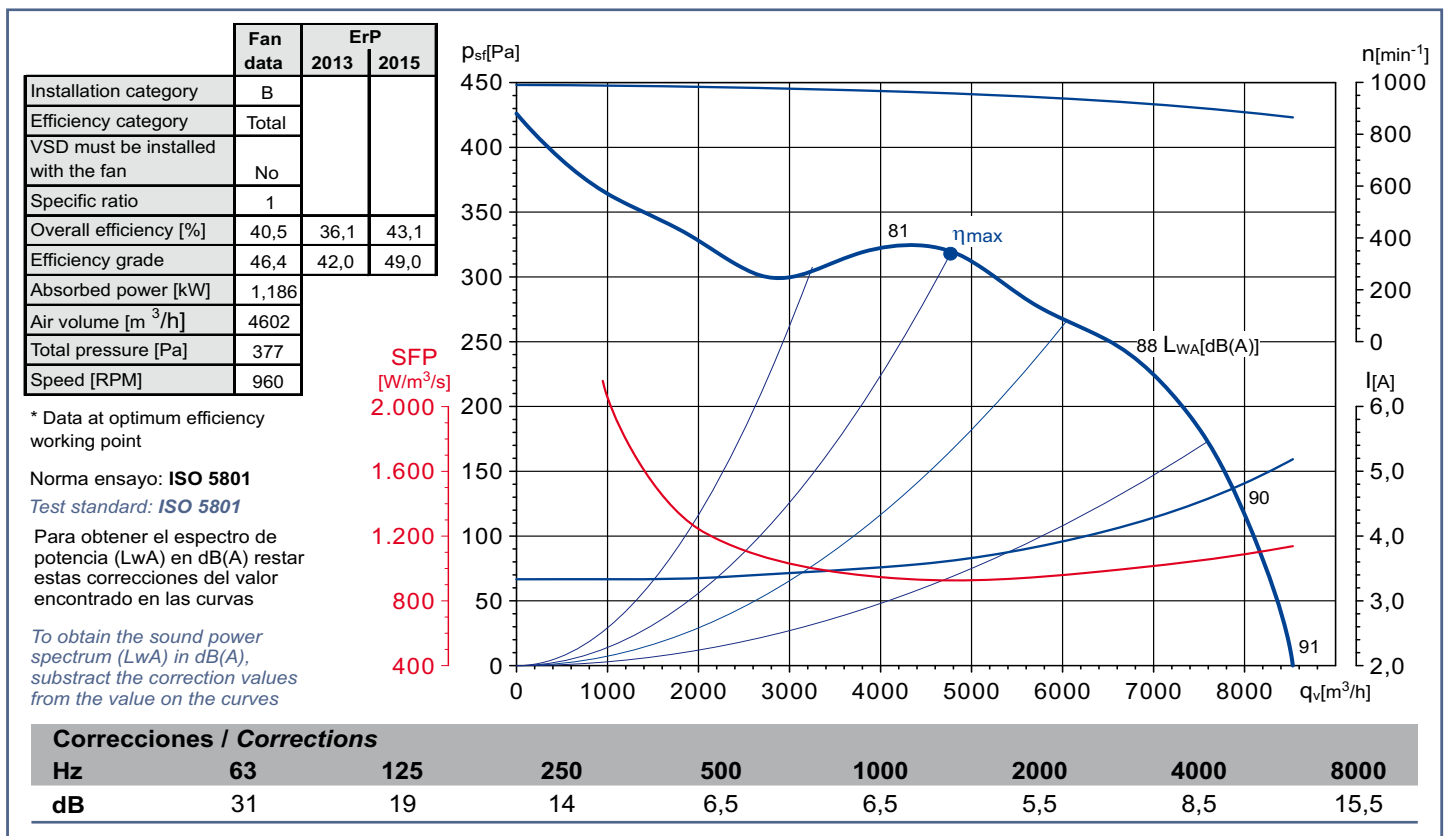
Tensión <i>Voltage</i>	Trifásica 230/400V 50Hz <i>3-phase 230/400V 50Hz</i>
Tipo motor <i>Motor type</i>	1V IP55 cl.F <i>1S</i>
Velocidad <i>Speed</i>	6 polos <i>6 poles</i>
Potencia motor <i>Motor power</i>	1500 W
Intensidad absorbida máxima <i>Maximum absorbed current</i>	9/5,2 A
Condensador <i>Capacitor</i>	
Temperatura del aire <i>Air temperature</i>	-20°C < T < +40°C
Peso <i>Weight</i>	28,6 kg
Código ventilador <i>Fan code number</i>	5128930700 ----- (MP)
Código motor <i>Motor code number</i>	7003031800

Dimensiones y conexiones

Dimensions and wiring



Curvas características / Performance curves (16/06/2008)



7014015200

DA-15/11 6PT C

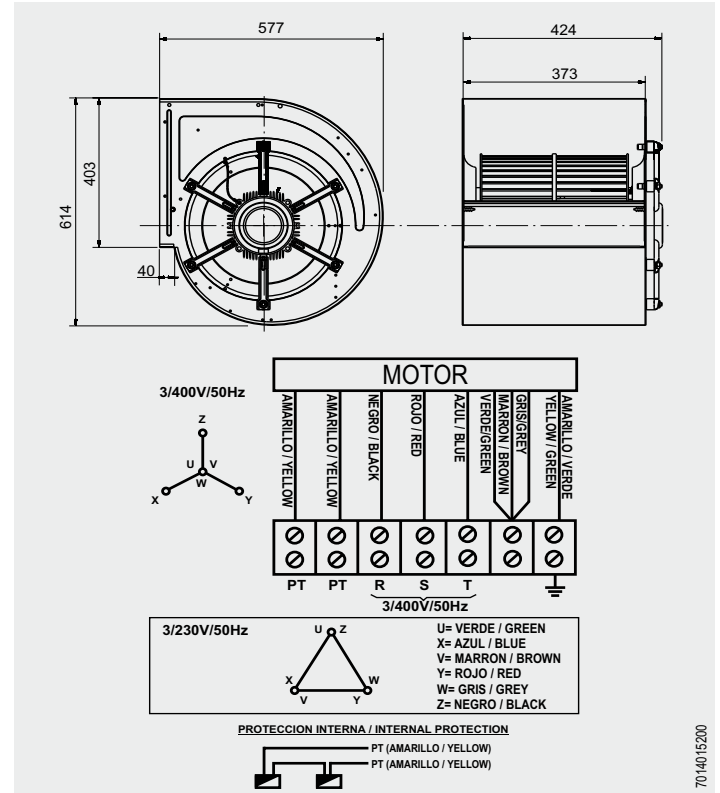
2200 W



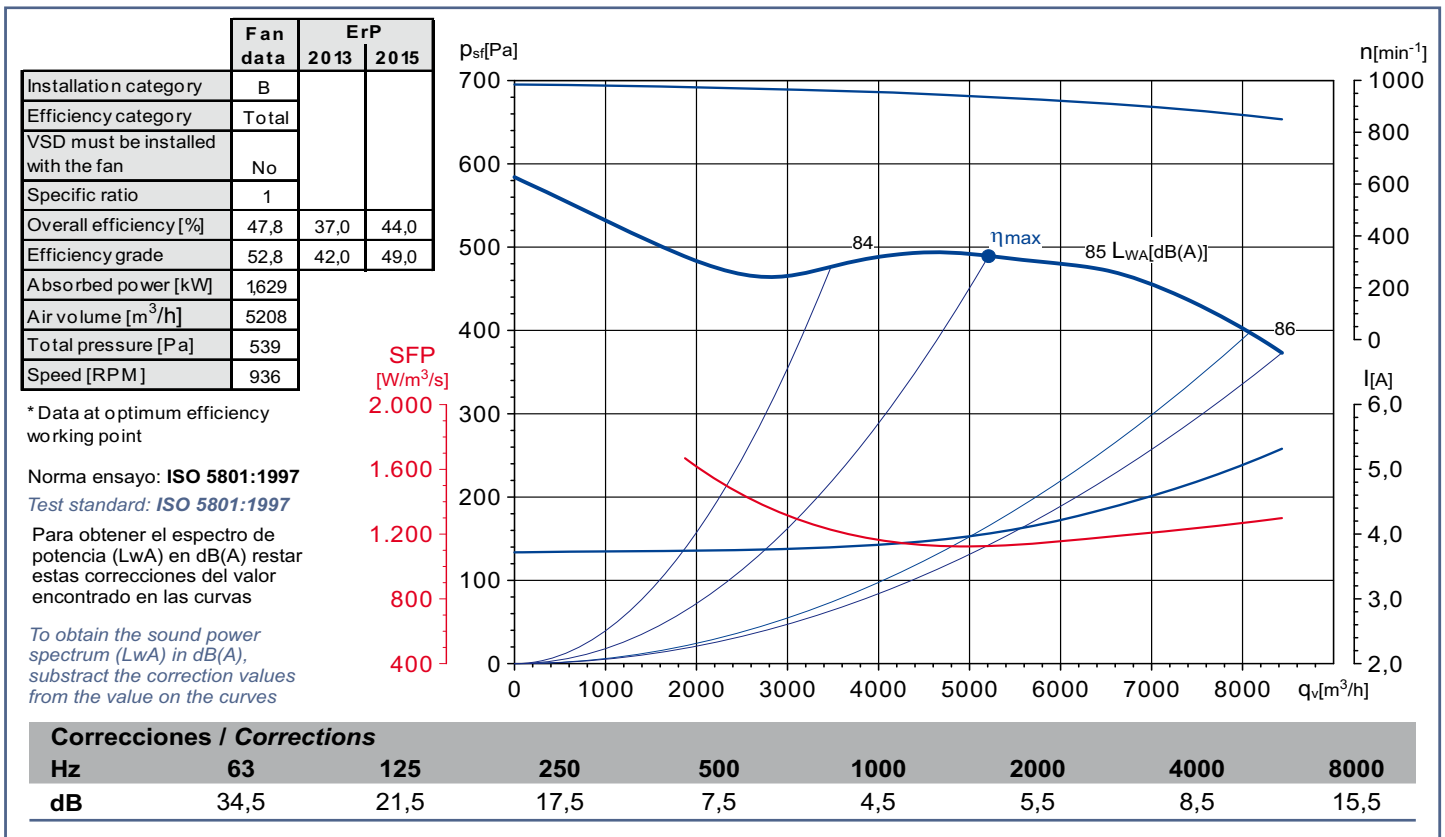
Características Characteristics

Tensión Voltage	Trifásica 230/400V 50Hz 3-phase 230/400V 50Hz
Tipo motor Motor type	1V IP55 cl.F 1S
Velocidad Speed	6 polos 6 poles
Potencia motor Motor power	2200 W
Intensidad absorbida máxima Maximum absorbed current	9,2/5,3 A
Condensador Capacitor	
Temperatura del aire Air temperature	-20°C < T < +40°C
Peso Weight	40,0 kg
Código ventilador Fan code number	----- ----- (MP)
Código motor Motor code number	7003028200

Dimensiones y conexiones Dimensions and wiring



Curvas características / Performance curves (08/02/2010)



DA-15/11 6PT C K

2200 W



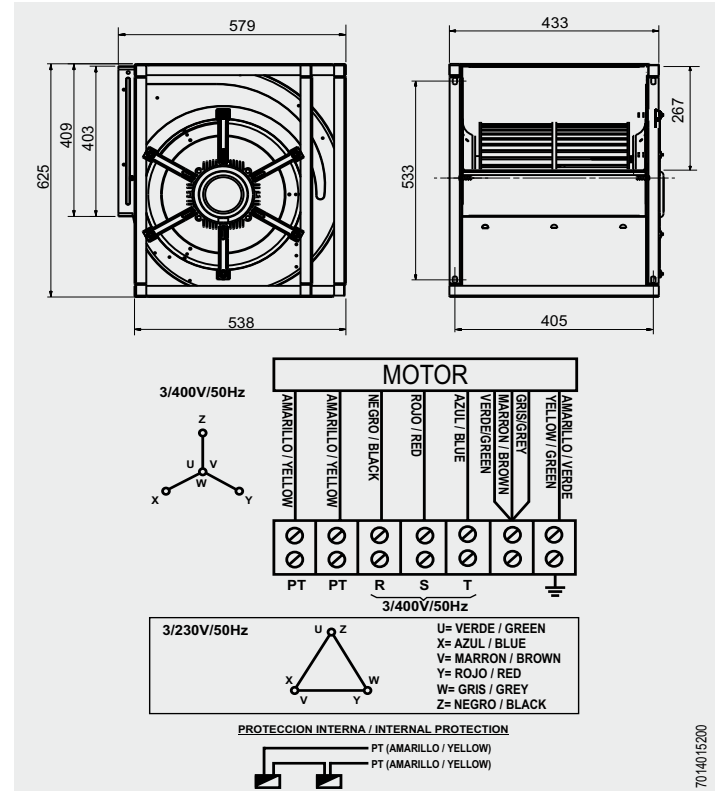
Características

Characteristics

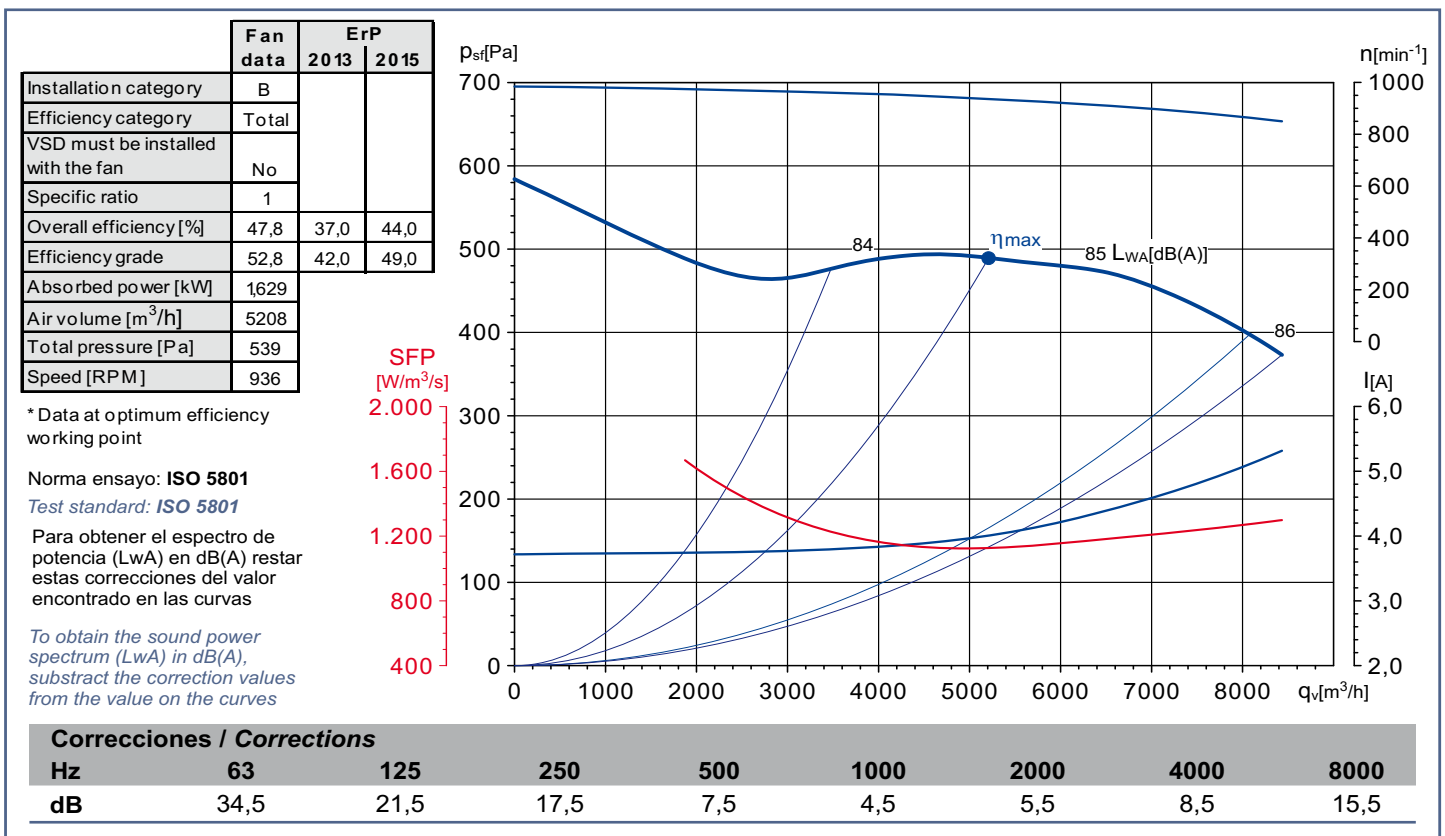
Tensión <i>Voltage</i>	Trifásica 230/400V 50Hz <i>3-phase 230/400V 50Hz</i>
Tipo motor <i>Motor type</i>	1V IP55 cl.F <i>1S</i>
Velocidad <i>Speed</i>	6 polos <i>6 poles</i>
Potencia motor <i>Motor power</i>	2200 W
Intensidad absorbida máxima <i>Maximum absorbed current</i>	9,2/5,3 A
Condensador <i>Capacitor</i>	
Temperatura del aire <i>Air temperature</i>	-20°C < T < +40°C
Peso <i>Weight</i>	40,0 kg
Código ventilador <i>Fan code number</i>	5128932100 ----- (MP)
Código motor <i>Motor code number</i>	7003028200

Dimensiones y conexiones

Dimensions and wiring



Curvas características / Performance curves (08/02/2010)



70 140 15200

DA-15/15 6PT C K

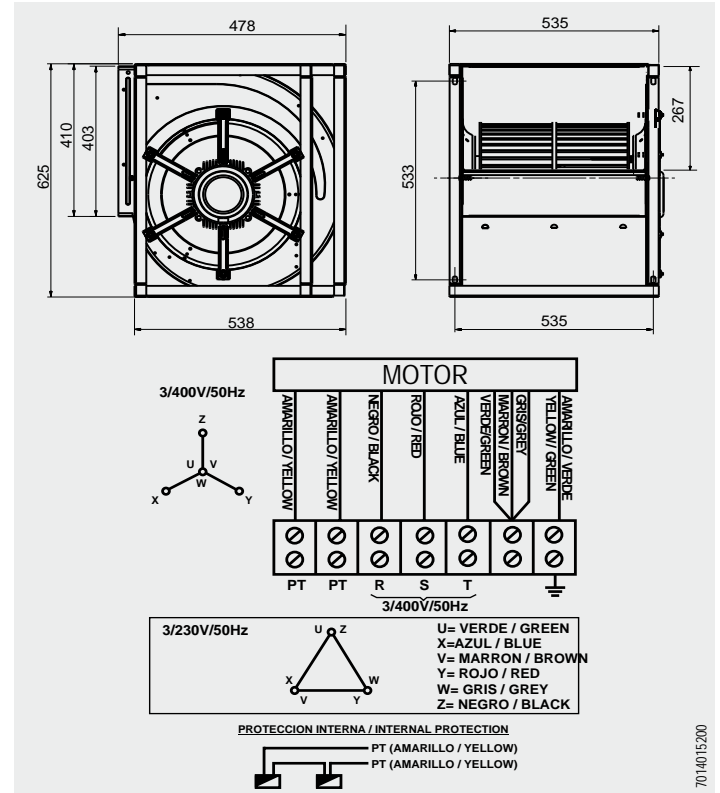
2200 W



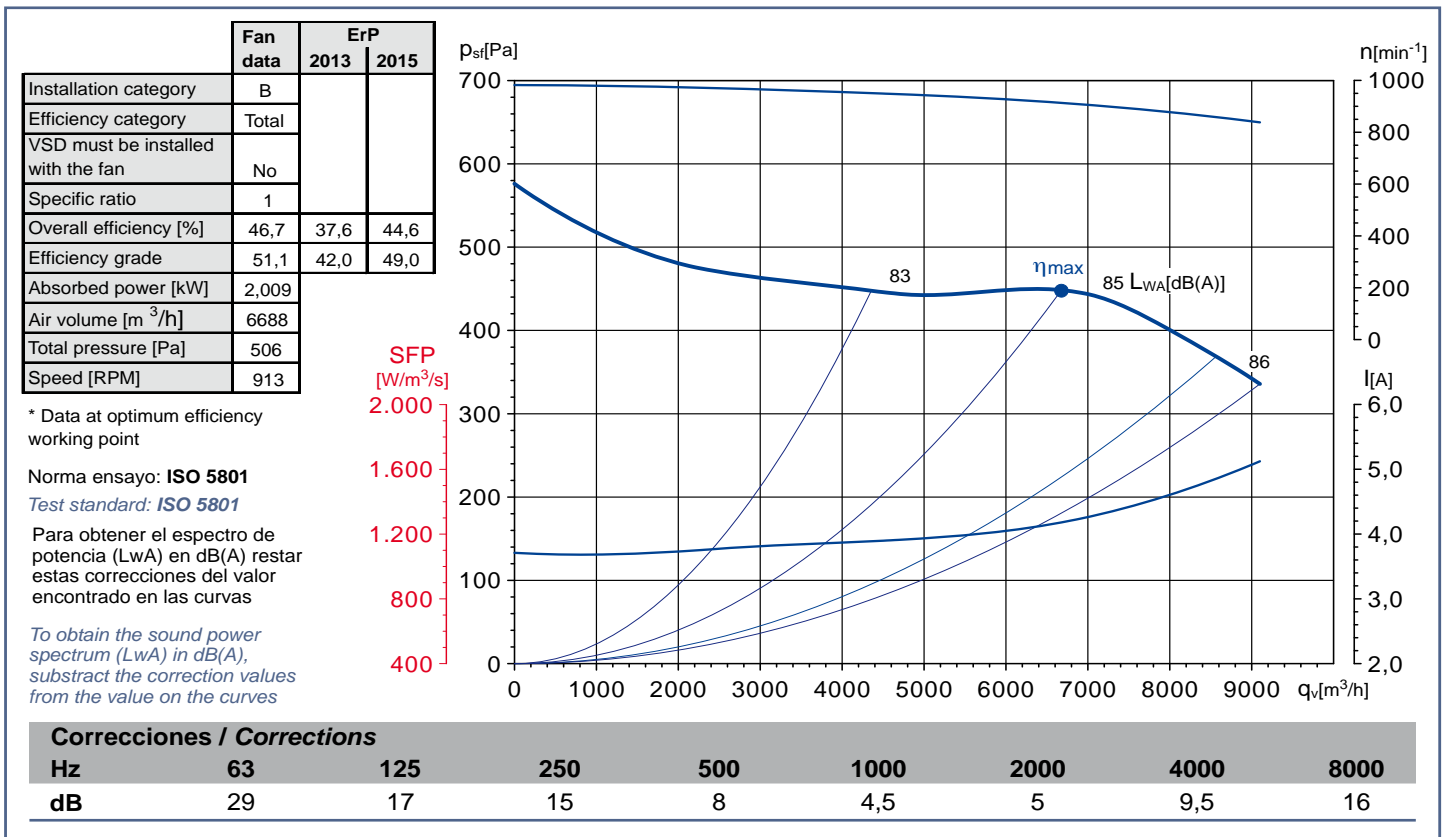
Características Characteristics

Tensión Voltage	Trifásica 230/400V 50Hz 3-phase 230/400V 50Hz
Tipo motor Motor type	1V 1S IP55 cl.F
Velocidad Speed	6 polos 6 poles
Potencia motor Motor power	2200 W
Intensidad absorbida máxima Maximum absorbed current	8,8/5,1 A
Condensador Capacitor	
Temperatura del aire Air temperature	-20°C < T < +40°C
Peso Weight	43,2 kg
Código ventilador Fan code number	72760004 ----- (MP)
Código motor Motor code number	7003028200

Dimensiones y conexiones Dimensions and wiring



Curvas características / Performance curves (25/05/2009)



DA-18/18 8PT C K

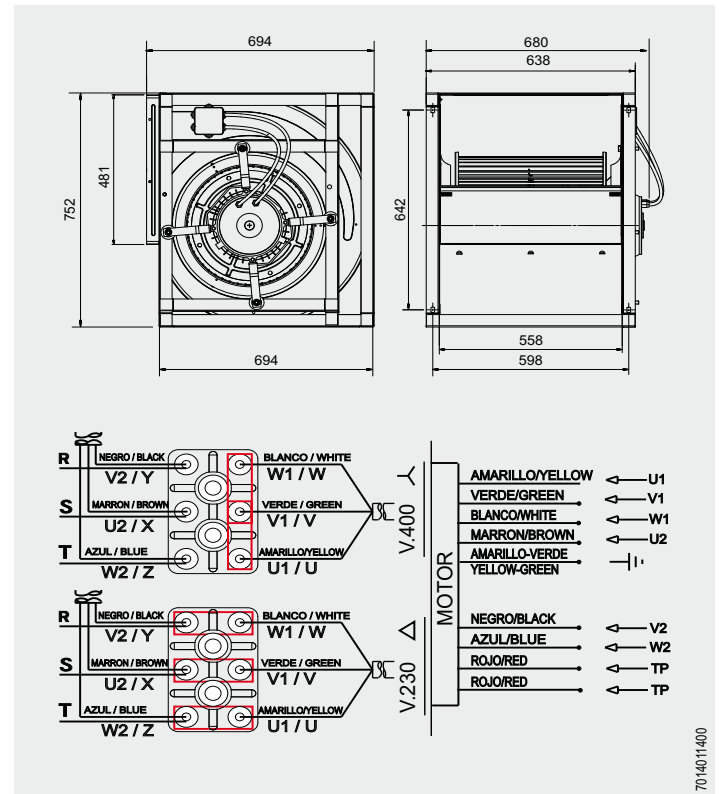
3000 W



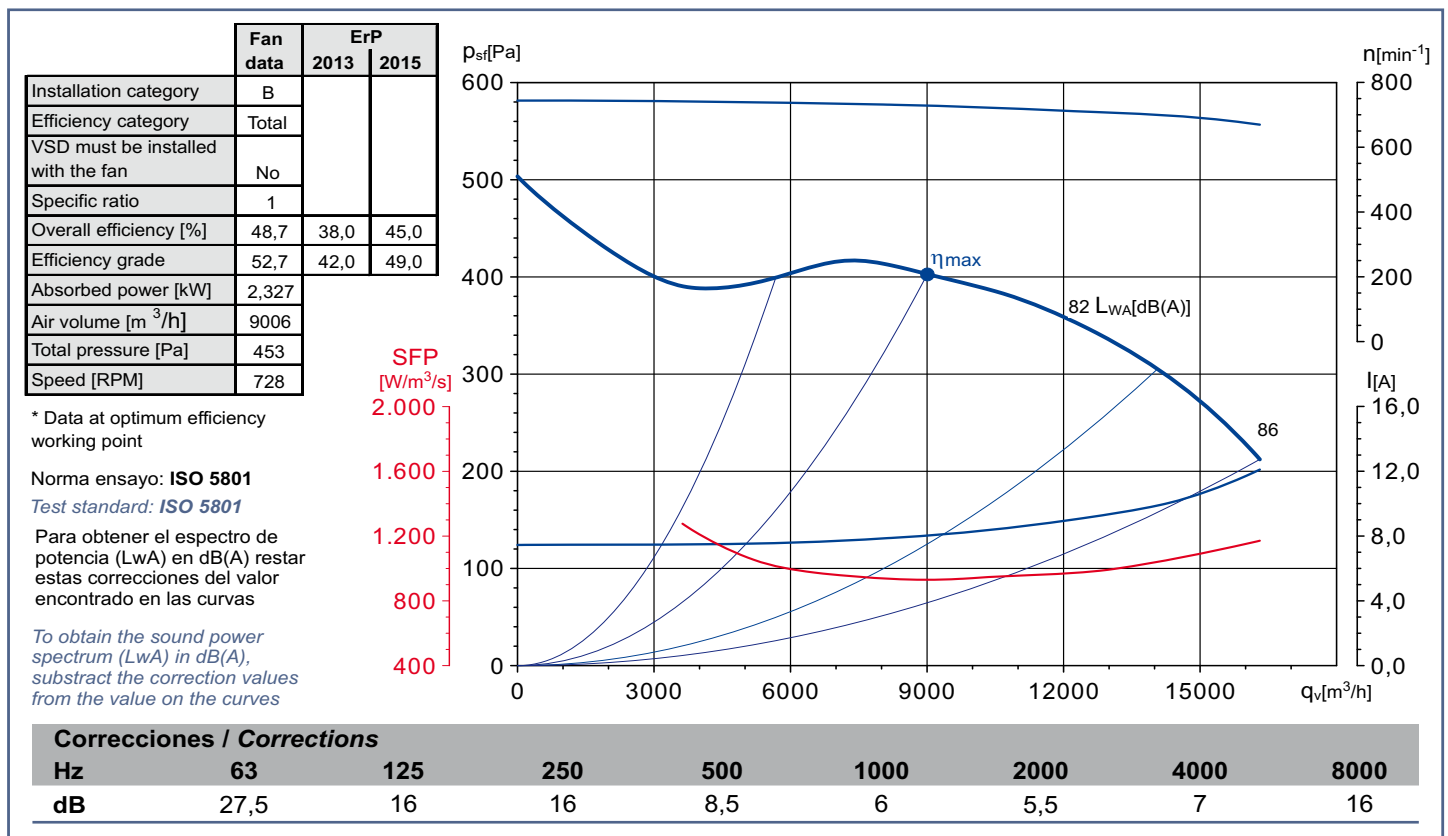
Características Characteristics

Tensión Voltage	Trifásica 230/400V 50Hz 3-phase 230/400V 50Hz
Tipo motor Motor type	1V 1S IP44 cl.F
Velocidad Speed	8 polos 8 poles
Potencia motor Motor power	3000 W
Intensidad absorbida máxima Maximum absorbed current	20,9/12,1 A
Condensador Capacitor	
Temperatura del aire Air temperature	-20°C < T < +40°C
Peso Weight	70,0 kg
Código ventilador Fan code number	----- ----- (MP)
Código motor Motor code number	7003073600

Dimensiones y conexiones Dimensions and wiring



Curvas características / Performance curves (25/08/2009)



70140T1400

DA-18/18 6PT C K

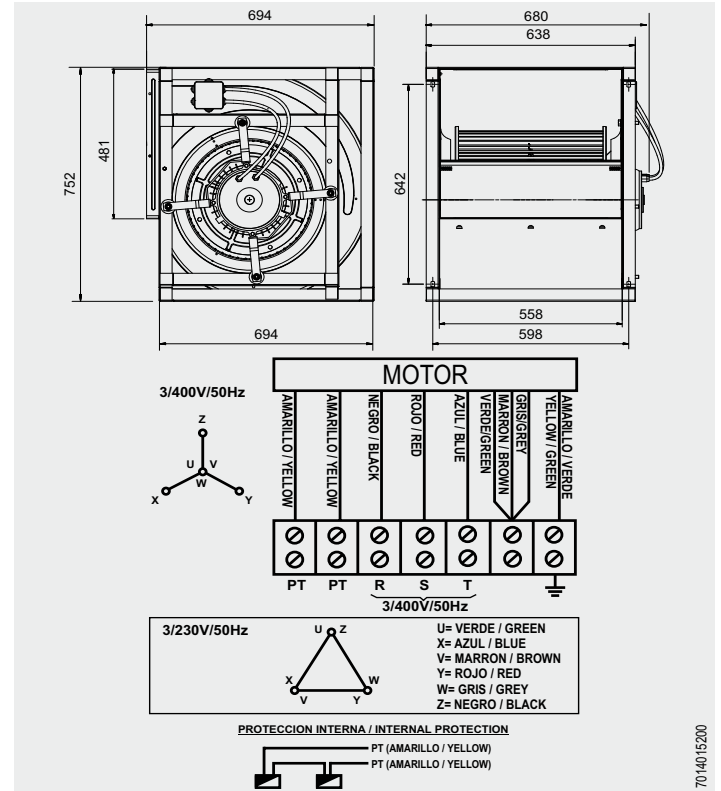
4000 W



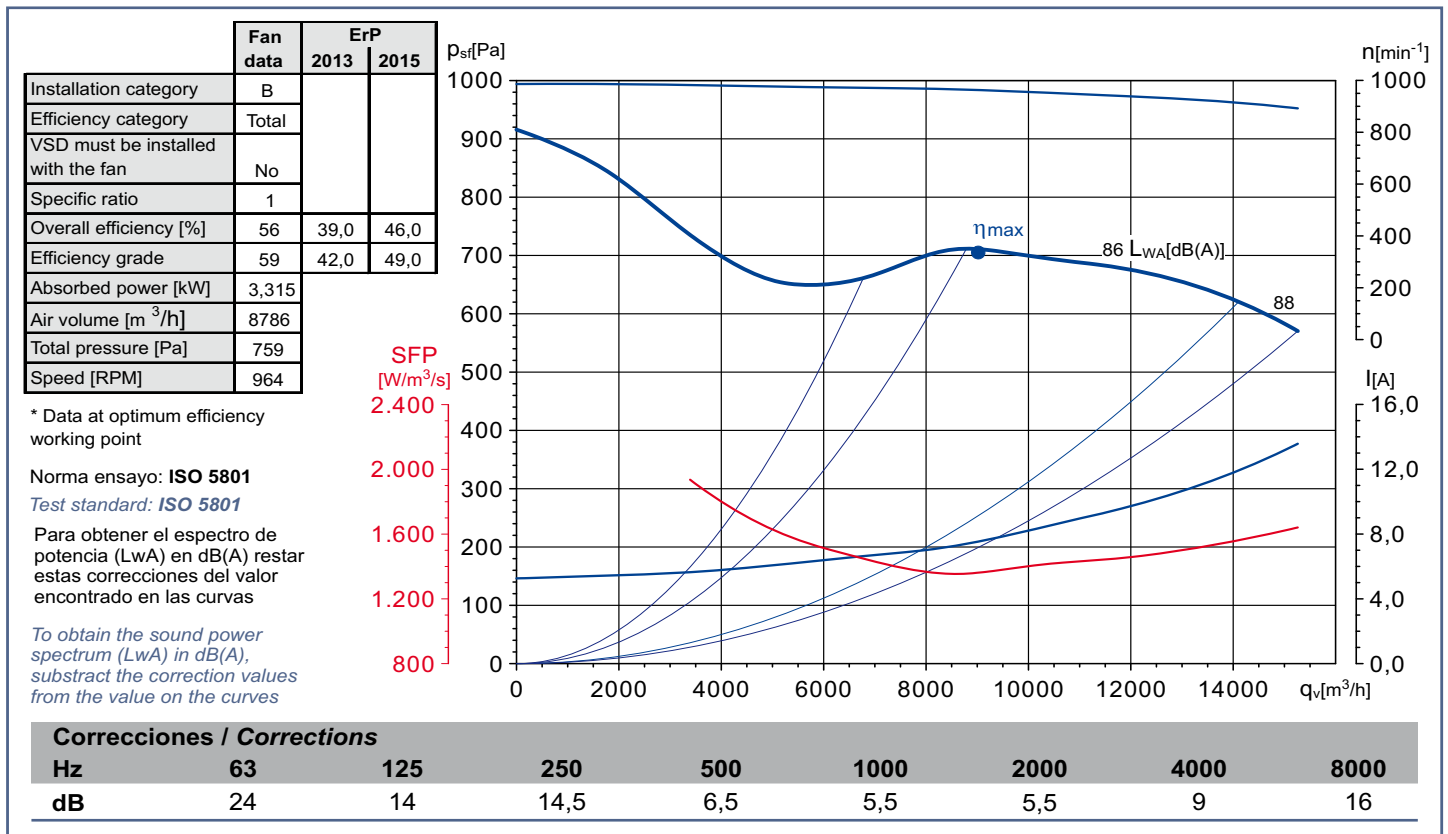
Características Characteristics

Tensión Voltage	Trifásica 230/400V 50Hz 3-phase 230/400V 50Hz
Tipo motor Motor type	1V IP44 cl.F 1S
Velocidad Speed	6 polos 6 poles
Potencia motor Motor power	4000 W
Intensidad absorbida máxima Maximum absorbed current	23,6/13,6 A
Condensador Capacitor	
Temperatura del aire Air temperature	-20°C < T < +40°C
Peso Weight	70,0 kg
Código ventilador Fan code number	----- ----- (MP)
Código motor Motor code number	7003073500

Dimensiones y conexiones Dimensions and wiring



Curvas características / Performance curves (25/08/2009)



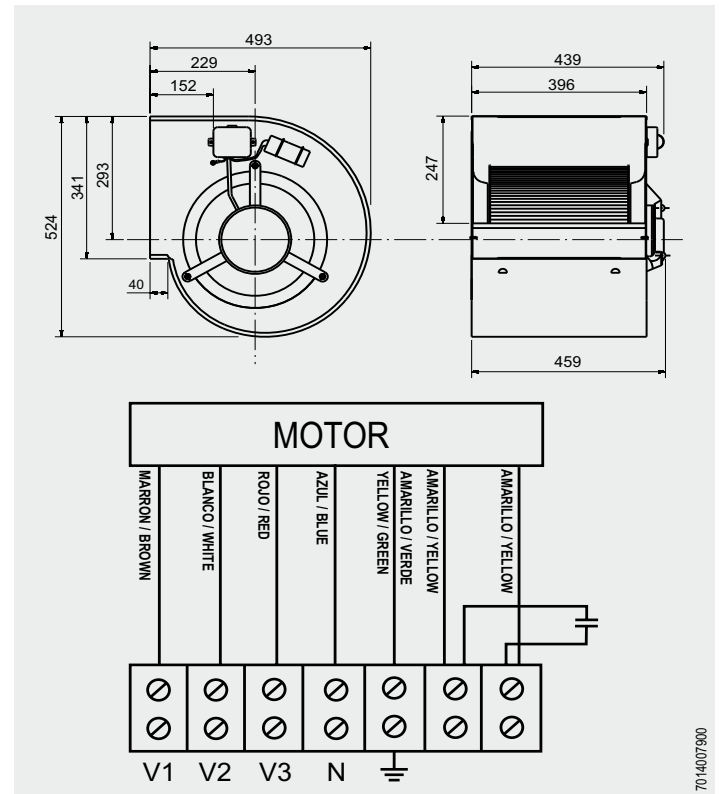
DA-12/12 6PC 3V 1000W



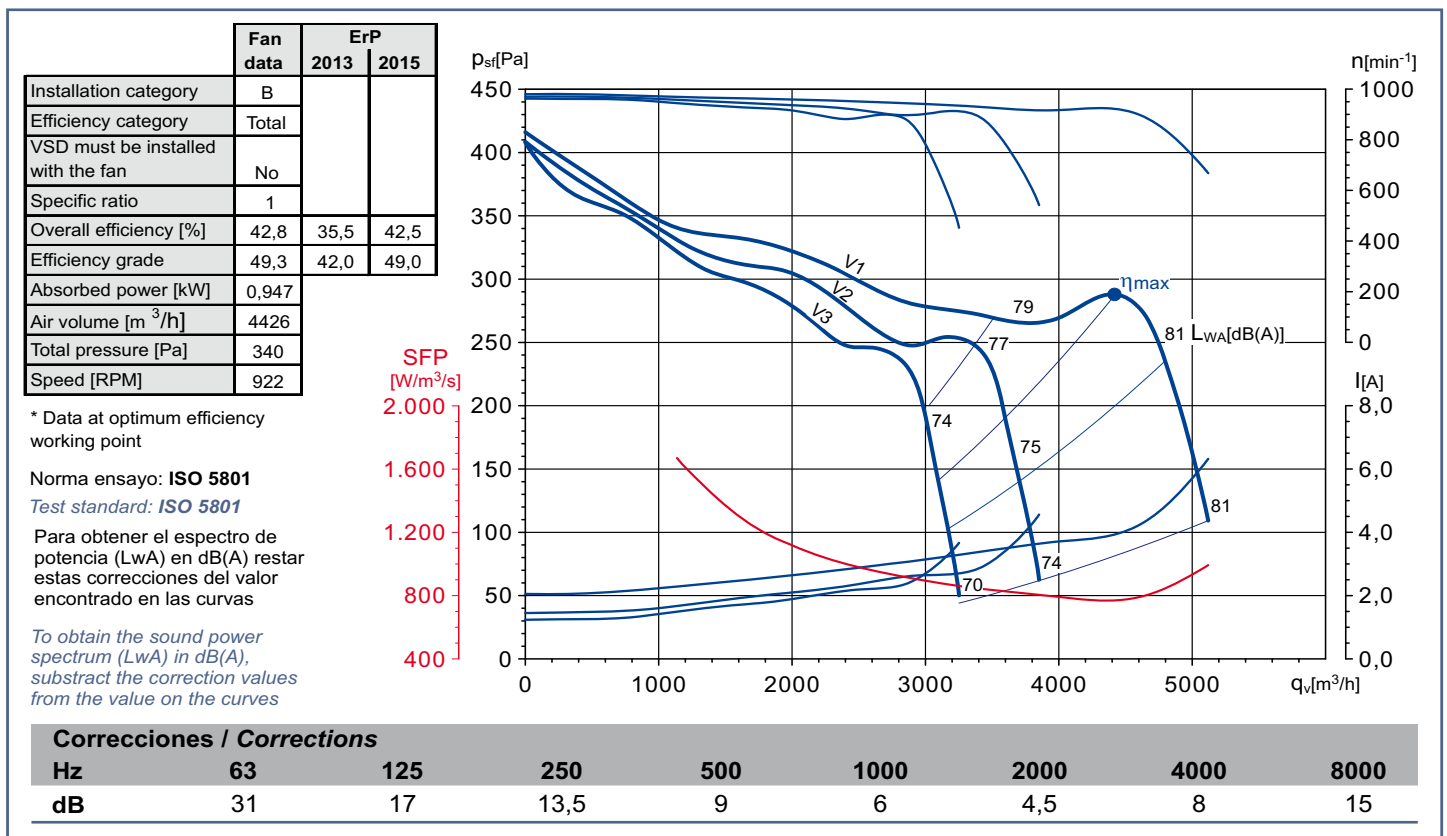
Características Characteristics

Tensión Voltage	Monofásica 230V 50Hz Single-phase 230V 50Hz
Tipo motor Motor type	3V 3S IP44 cl.F
Velocidad Speed	6 polos 6 poles
Potencia motor Motor power	1000 W
Intensidad absorbida máxima Maximum absorbed current	6,3 A
Condensador Capacitor	25 µF/450V
Temperatura del aire Air temperature	-20°C < T < +40°C
Peso Weight	26,5 kg
Código ventilador Fan code number	5128988600 ----- (MP)
Código motor Motor code number	9073007400

Dimensiones y conexiones Dimensions and wiring



Curvas características / Performance curves (30/05/2013)



7014007900

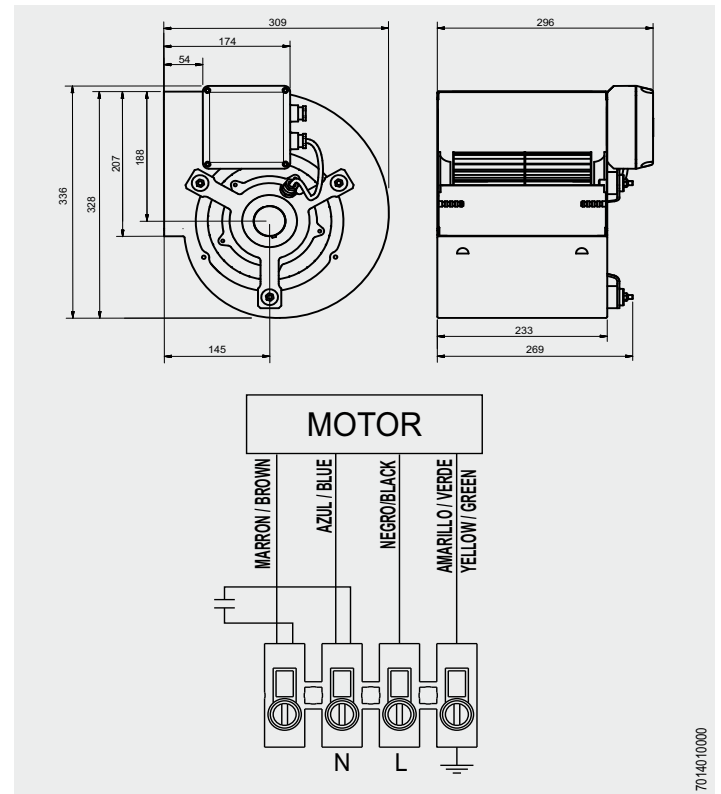
DA-7/7 6P RE VR

72W IP44

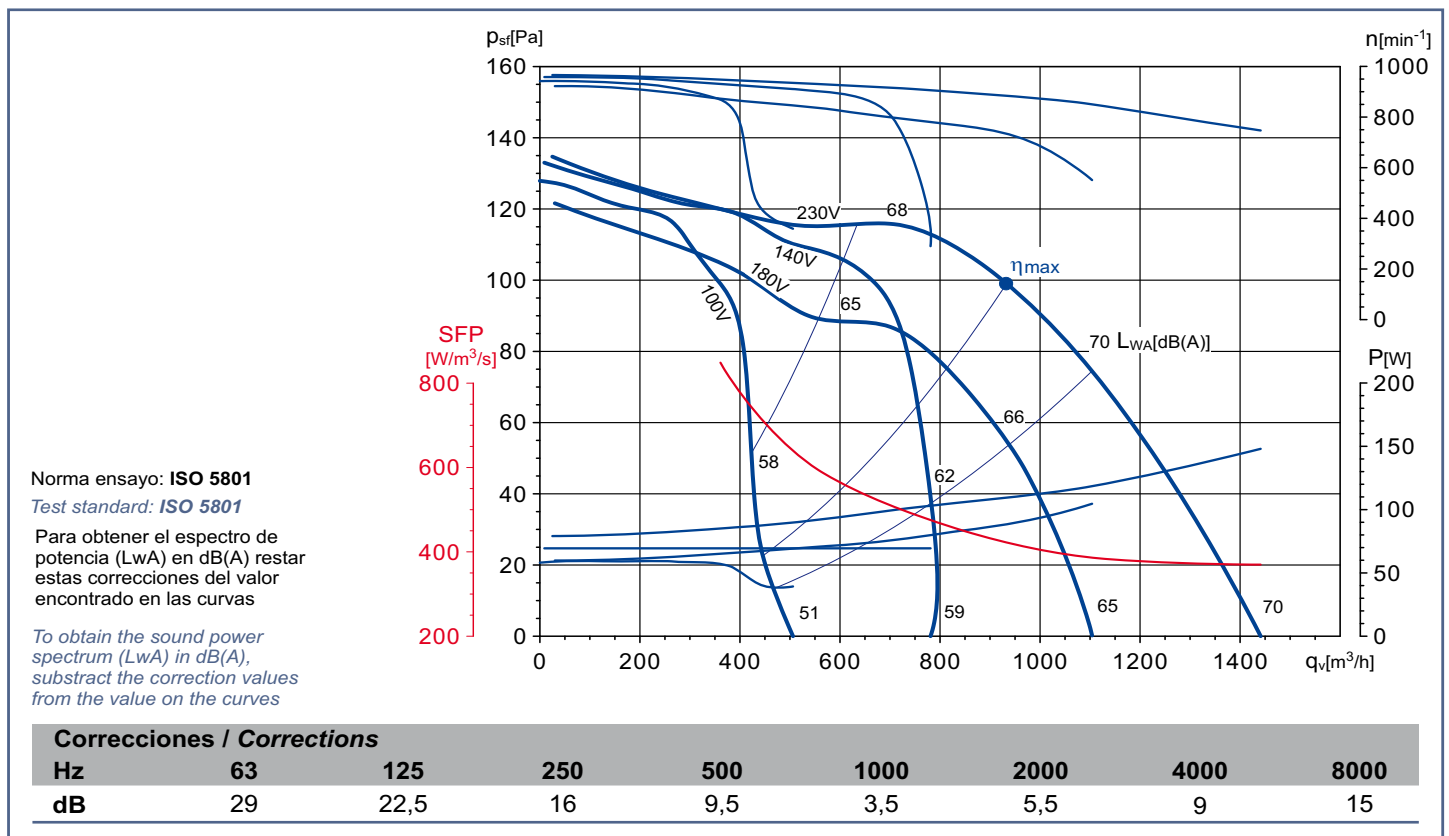
Características Characteristics

Tensión Voltage	Monofásica 230V 50/60Hz Single-phase 230V 50/60Hz
Tipo motor Motor type	1V 1S IP44 cl.F
Velocidad Speed	6 polos 6 poles
Potencia motor Motor power	72 W
Intensidad absorbida máxima Maximum absorbed current	0,6 A
Condensador Capacitor	2,5 µF/450V
Temperatura del aire Air temperature	-20°C < T < +70°C
Peso Weight	6,5 kg
Código ventilador Fan code number	----- ----- (MP)
Código motor Motor code number	9096000600

Dimensiones y conexiones Dimensions and wiring



Curvas características / Performance curves (05/07/2012)



DA-7/7 4P RE VR

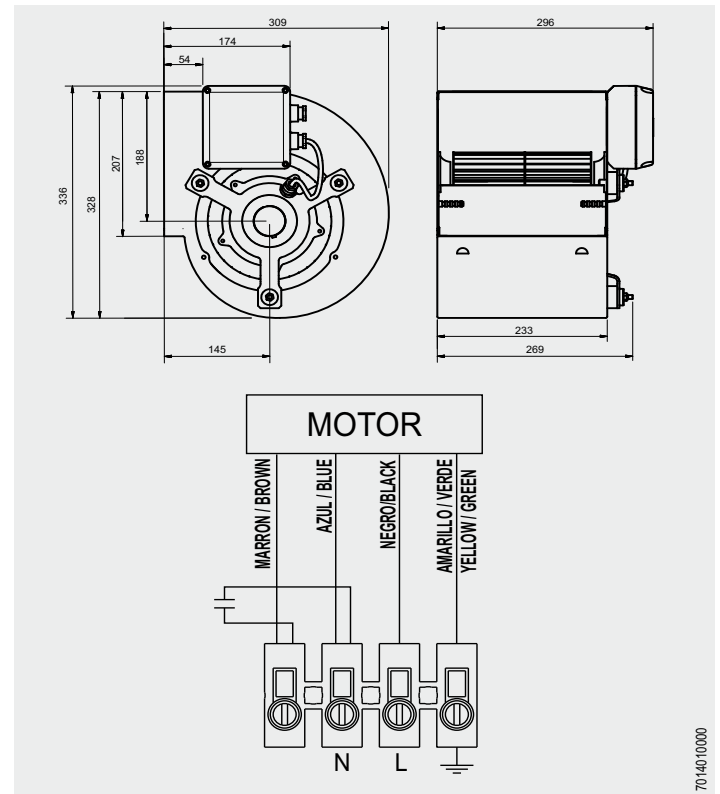
147W IP44



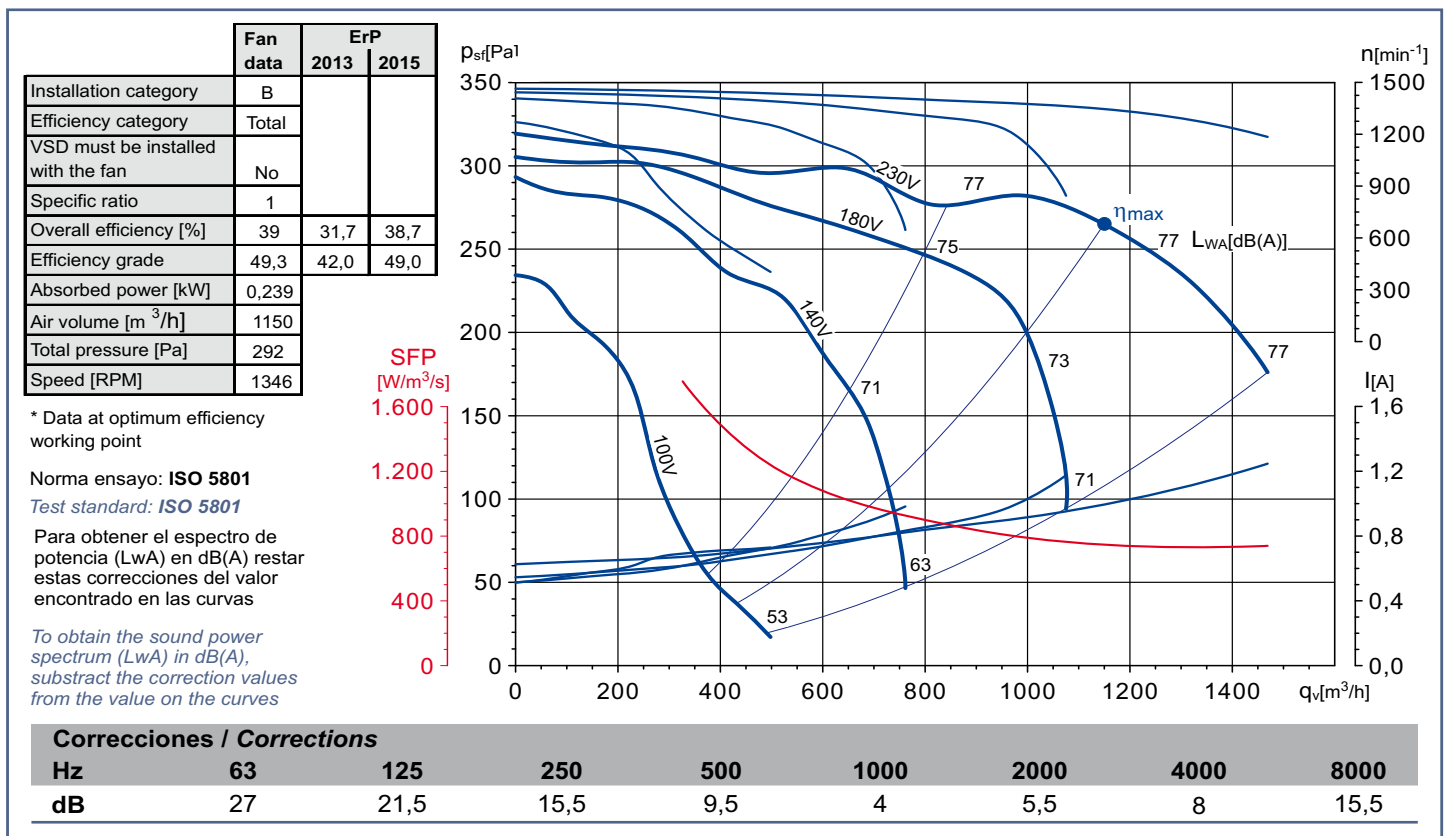
Características Characteristics

Tensión Voltage	Monofásica 230V 50Hz Single-phase 230V 50Hz
Tipo motor Motor type	1V IP44 cl.F 1S
Velocidad Speed	4 polos 4 poles
Potencia motor Motor power	147 W
Intensidad absorbida máxima Maximum absorbed current	1,2 A
Condensador Capacitor	7 µF/450V
Temperatura del aire Air temperature	-20°C < T < +40°C
Peso Weight	6,9 kg
Código ventilador Fan code number	5128988500 ----- (MP)
Código motor Motor code number	9096000700

Dimensiones y conexiones Dimensions and wiring



Curvas características / Performance curves (19/06/2014)



7014010000

DA-7/7 4P RE VR

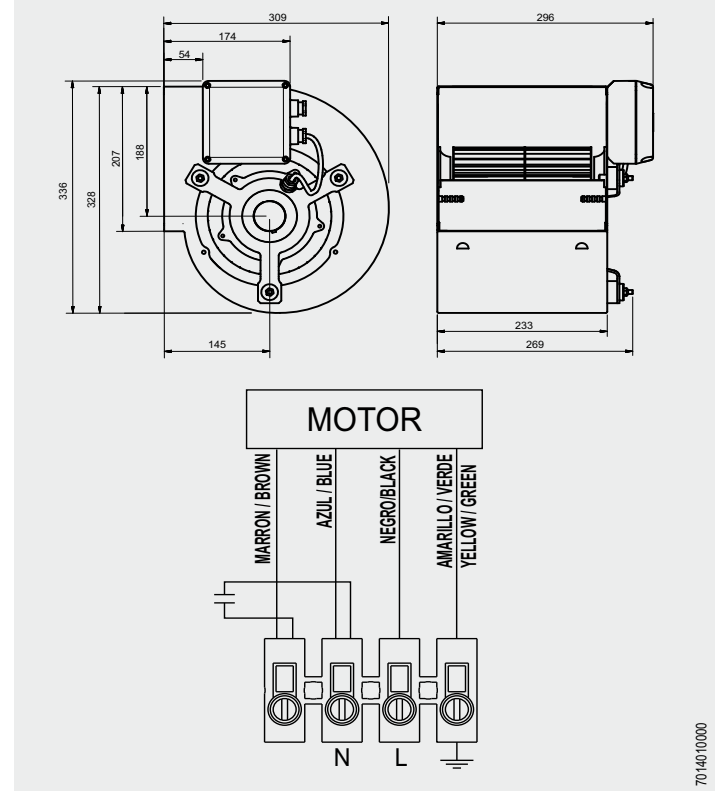
147W IP44



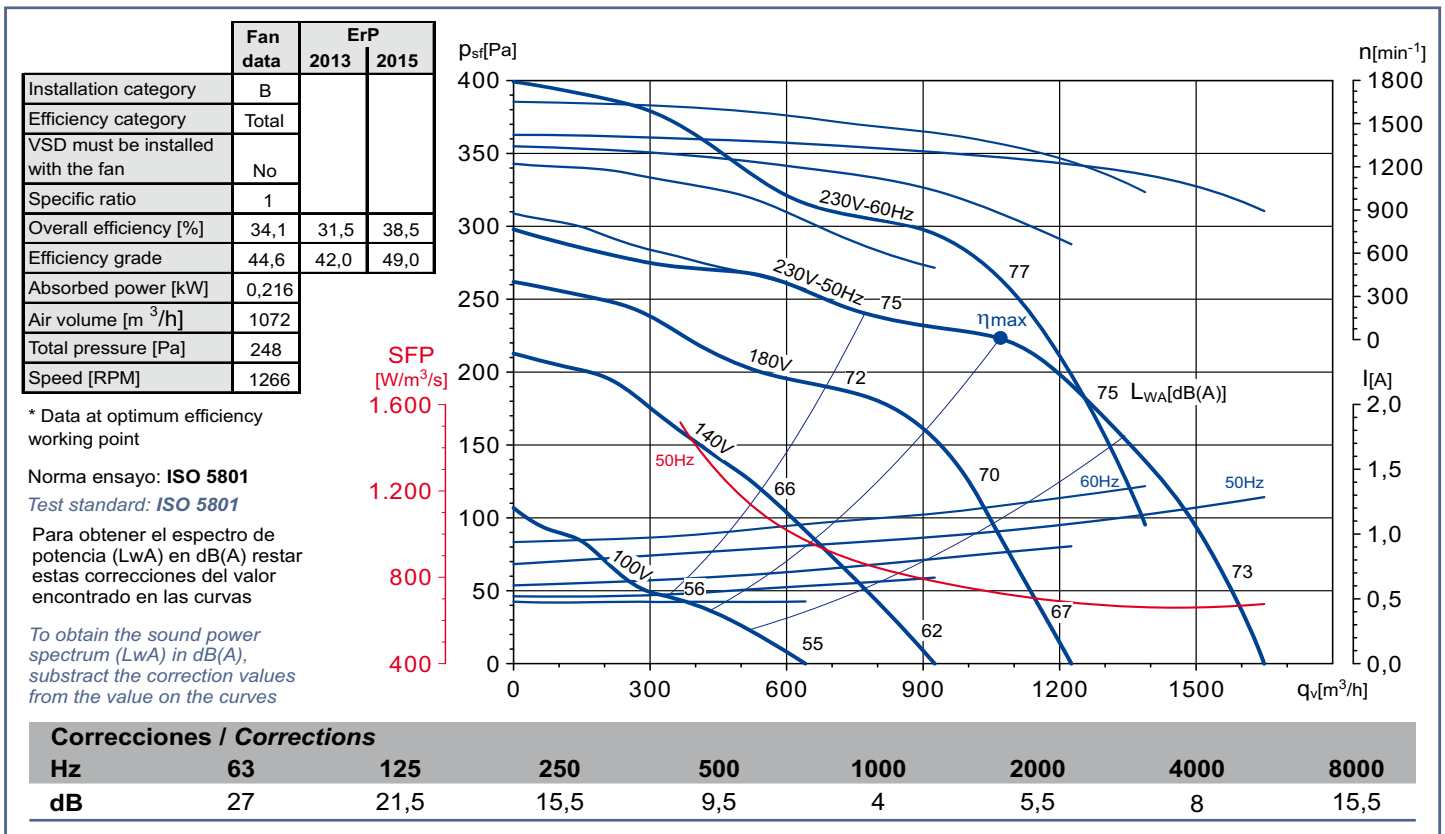
Características Characteristics

Tensión Voltage	Monofásica 230V 50/60Hz Single-phase 230V 50/60Hz
Tipo motor Motor type	1V 1S IP44 cl.F
Velocidad Speed	4 polos 4 poles
Potencia motor Motor power	147 W
Intensidad absorbida máxima Maximum absorbed current	1,3/1,3 A
Condensador Capacitor	7 µF/450V
Temperatura del aire Air temperature	-20°C < T < +40°C
Peso Weight	6,9 kg
Código ventilador Fan code number	5128969100 ----- (MP)
Código motor Motor code number	9096000200

Dimensiones y conexiones Dimensions and wiring



Curvas características / Performance curves (21/10/2010)



DA-7/7 4P RE VR

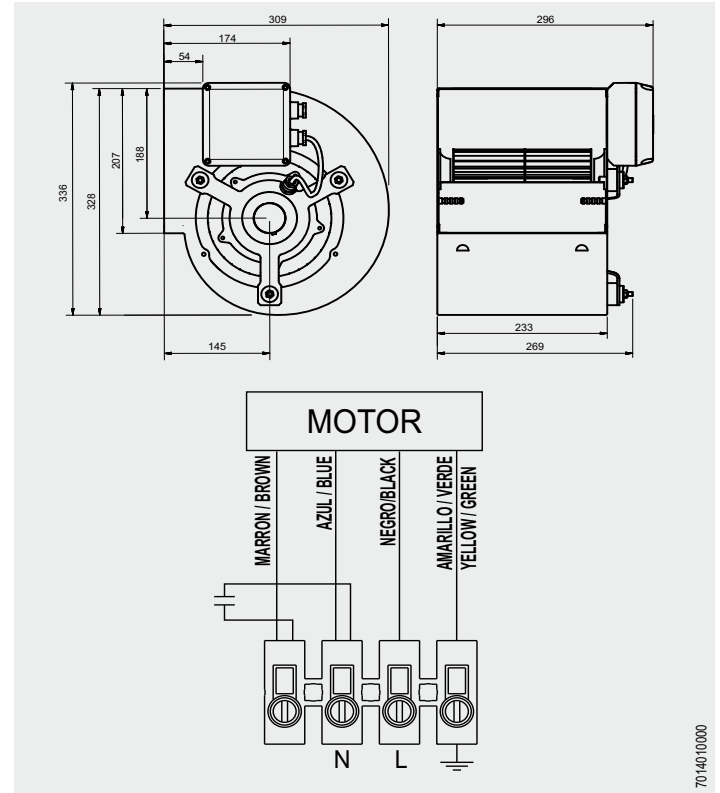
184W IP44



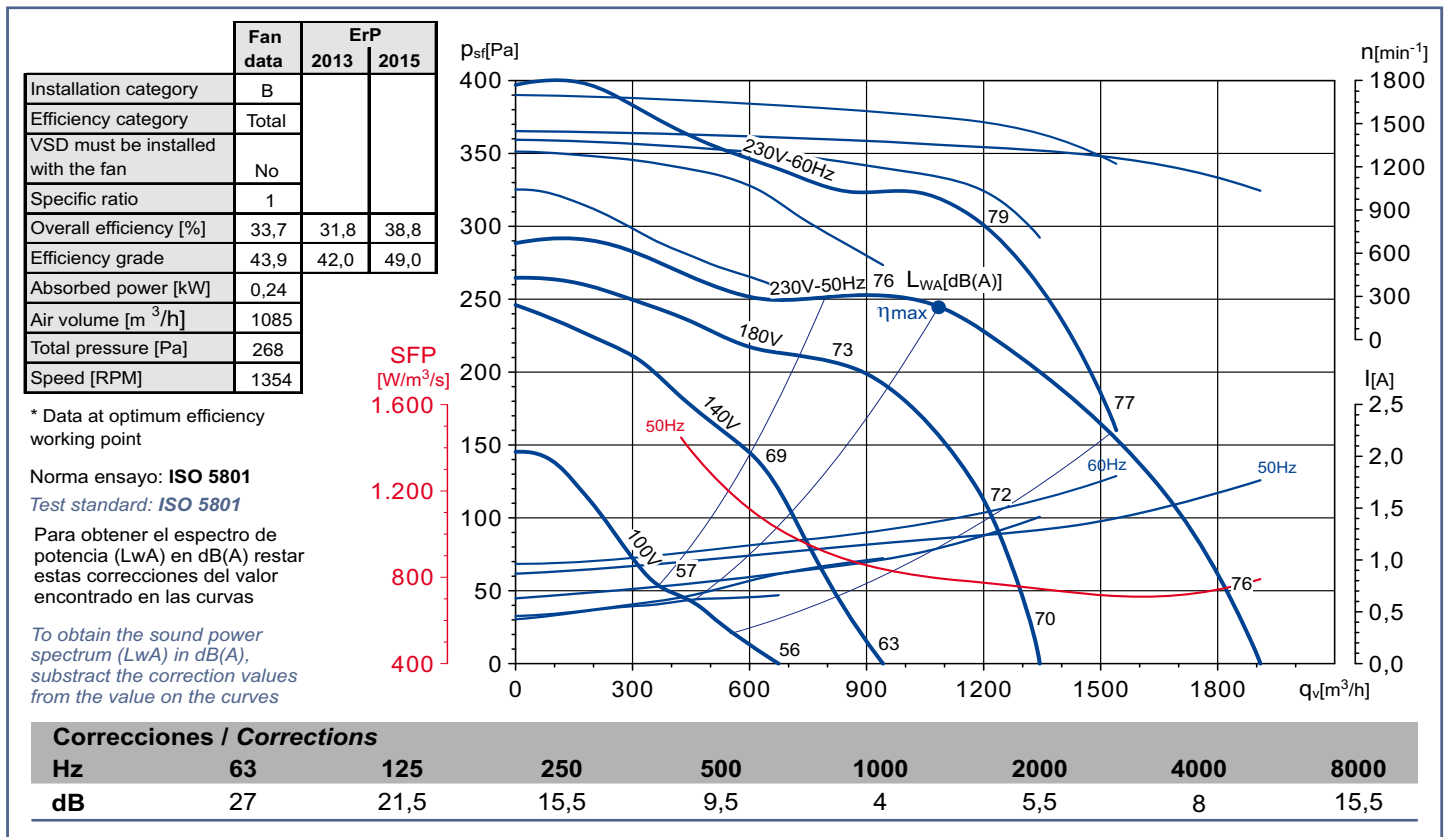
Características Characteristics

Tensión Voltage	Monofásica 230V 50/60Hz Single-phase 230V 50/60Hz
Tipo motor Motor type	1V IP44 cl.F 1S
Velocidad Speed	4 polos 4 poles
Potencia motor Motor power	184 W
Intensidad absorbida máxima Maximum absorbed current	1,8/1,8 A
Condensador Capacitor	5 µF/450V
Temperatura del aire Air temperature	-20°C < T < +40°C
Peso Weight	6,9 kg
Código ventilador Fan code number	5128963800 ----- (MP)
Código motor Motor code number	9096000202

Dimensiones y conexiones Dimensions and wiring



Curvas características / Performance curves (06/10/2010)



7014010000

DA-7/7 4PT RE VR

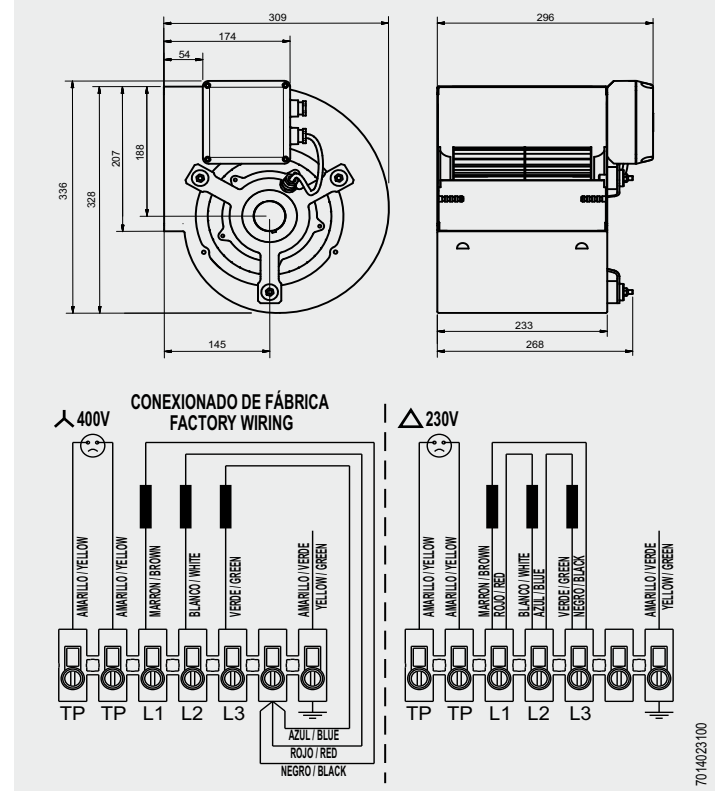
250 W IP44



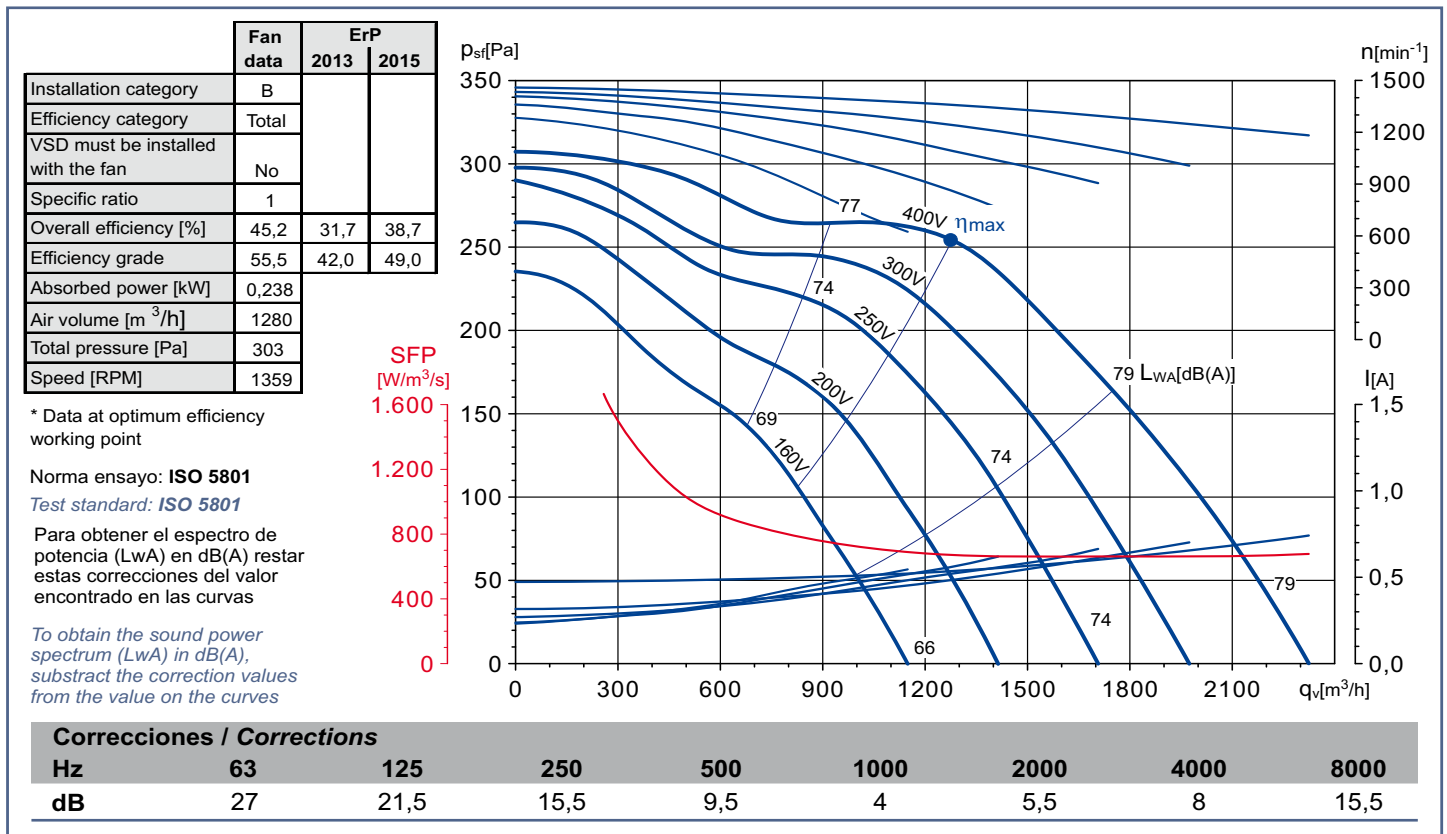
Características Characteristics

Tensión Voltage	3 ~ 230/400V 50/60Hz
Tipo motor Motor type	1V 1S IP44 cl.F
Velocidad Speed	4 polos 4 poles
Potencia motor Motor power	250 W
Intensidad absorbida máxima Maximum absorbed current	0,7 A
Condensador Capacitor	
Temperatura del aire Air temperature	-20°C < T < +65°C
Peso Weight	7,1 kg
Código ventilador Fan code number	5128983700 ----- (MP)
Código motor Motor code number	9096000500

Dimensiones y conexiones Dimensions and wiring



Curvas características / Performance curves (10/04/2012)



DA-7/7 4P RE VR

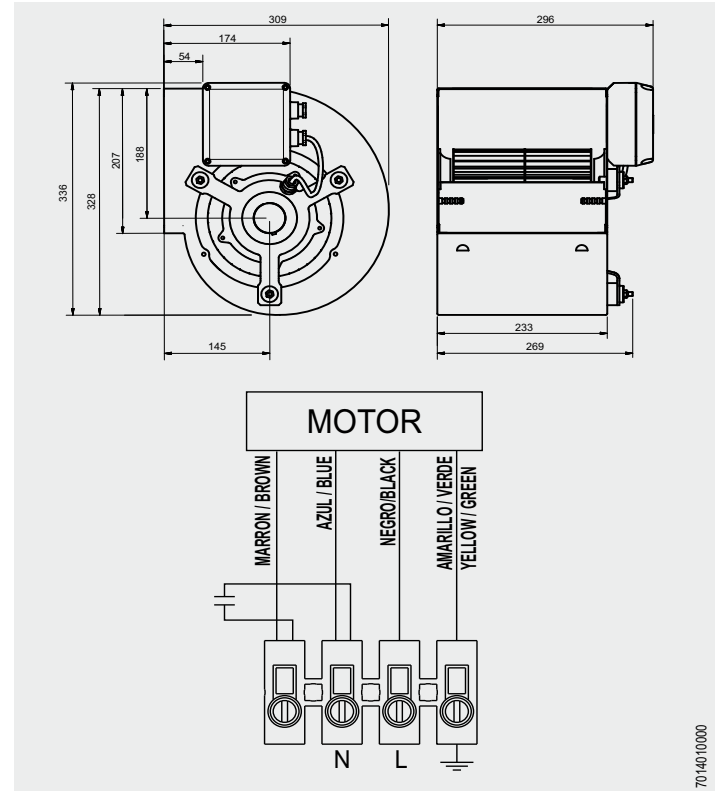
300W IP44



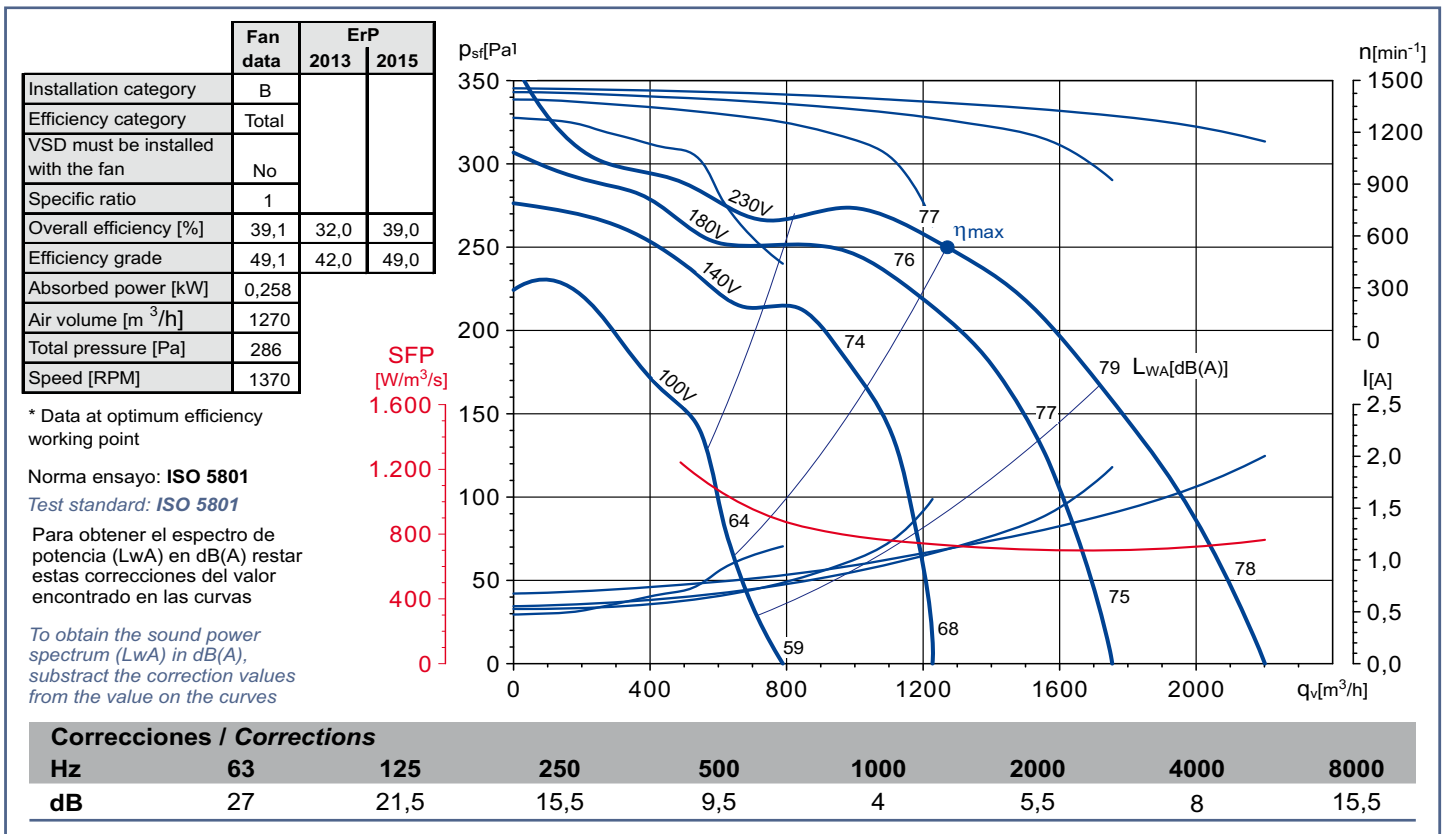
Características Characteristics

Tensión Voltage	Monofásica 230V 50/60Hz Single-phase 230V 50/60Hz
Tipo motor Motor type	1V 1S IP44 cl.F
Velocidad Speed	4 polos 4 poles
Potencia motor Motor power	300 W
Intensidad absorbida máxima Maximum absorbed current	2,0 A
Condensador Capacitor	6 μ F/450V
Temperatura del aire Air temperature	-20°C < T < +60°C
Peso Weight	7,2 kg
Código ventilador Fan code number	5128984300 ----- (MP)
Código motor Motor code number	9096000206

Dimensiones y conexiones Dimensions and wiring



Curvas características / Performance curves (16/04/2014)



7014010000

DA-7/9 6P RE VR

72W IP44

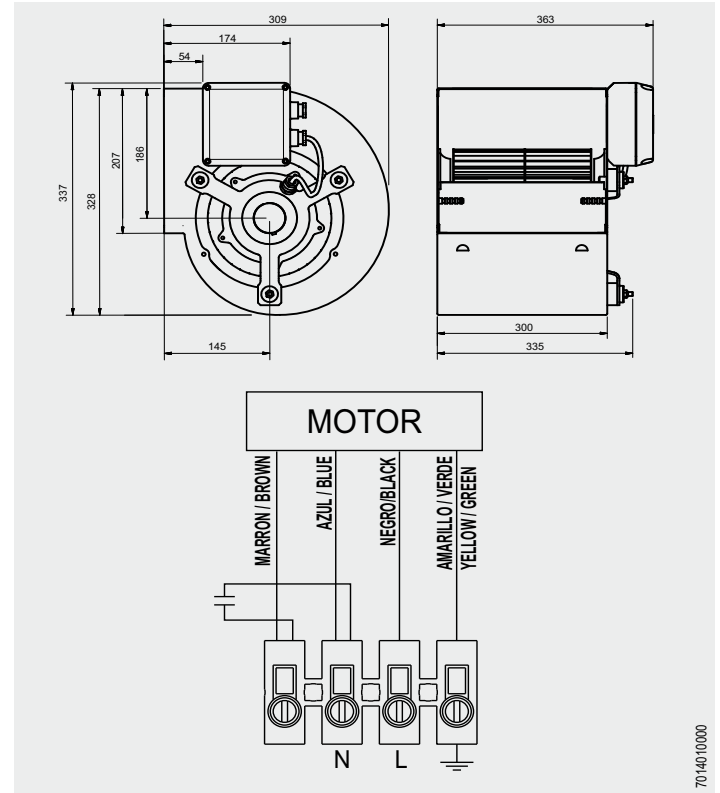
Características

Characteristics

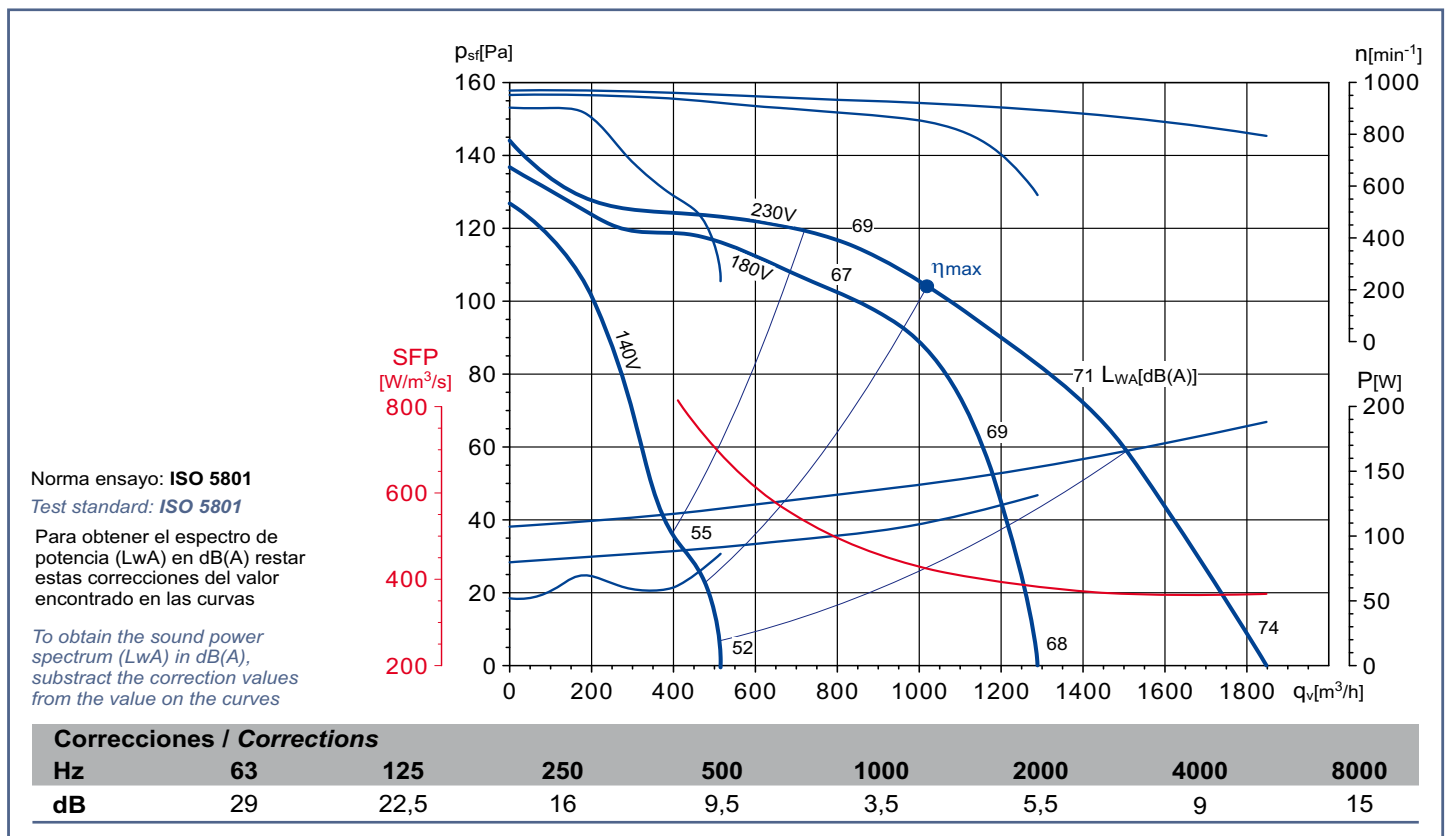
Tensión <i>Voltage</i>	Monofásica 230V 50/60Hz <i>Single-phase 230V 50/60Hz</i>
Tipo motor <i>Motor type</i>	1V 1S IP44 cl.F
Velocidad <i>Speed</i>	6 polos <i>6 poles</i>
Potencia motor <i>Motor power</i>	72 W
Intensidad absorbida máxima <i>Maximum absorbed current</i>	0,9 A
Condensador <i>Capacitor</i>	2 µF/450V
Temperatura del aire <i>Air temperature</i>	-20°C < T < +70°C
Peso <i>Weight</i>	6,5 kg
Código ventilador <i>Fan code number</i>	----- ----- (MP)
Código motor <i>Motor code number</i>	9096000601

Dimensiones y conexiones

Dimensions and wiring



Curvas características / Performance curves (15/10/2012)



Norma ensayo: ISO 5801

Test standard: ISO 5801

Para obtener el espectro de potencia (LwA) en dB(A) restar estas correcciones del valor encontrado en las curvas

To obtain the sound power spectrum (LwA) in dB(A), subtract the correction values from the value on the curves

DA-7/9 4P RE VR V5

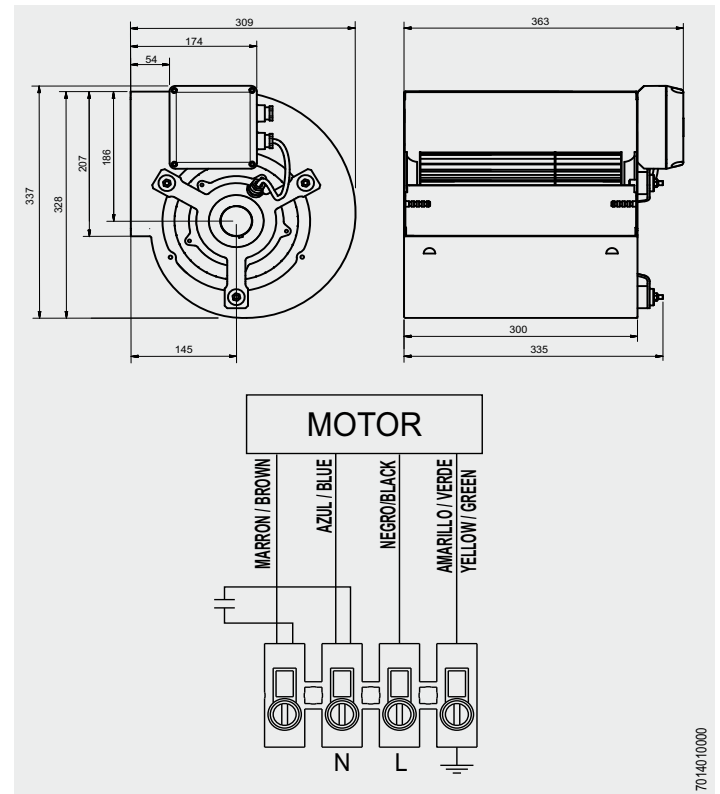
300W IP44



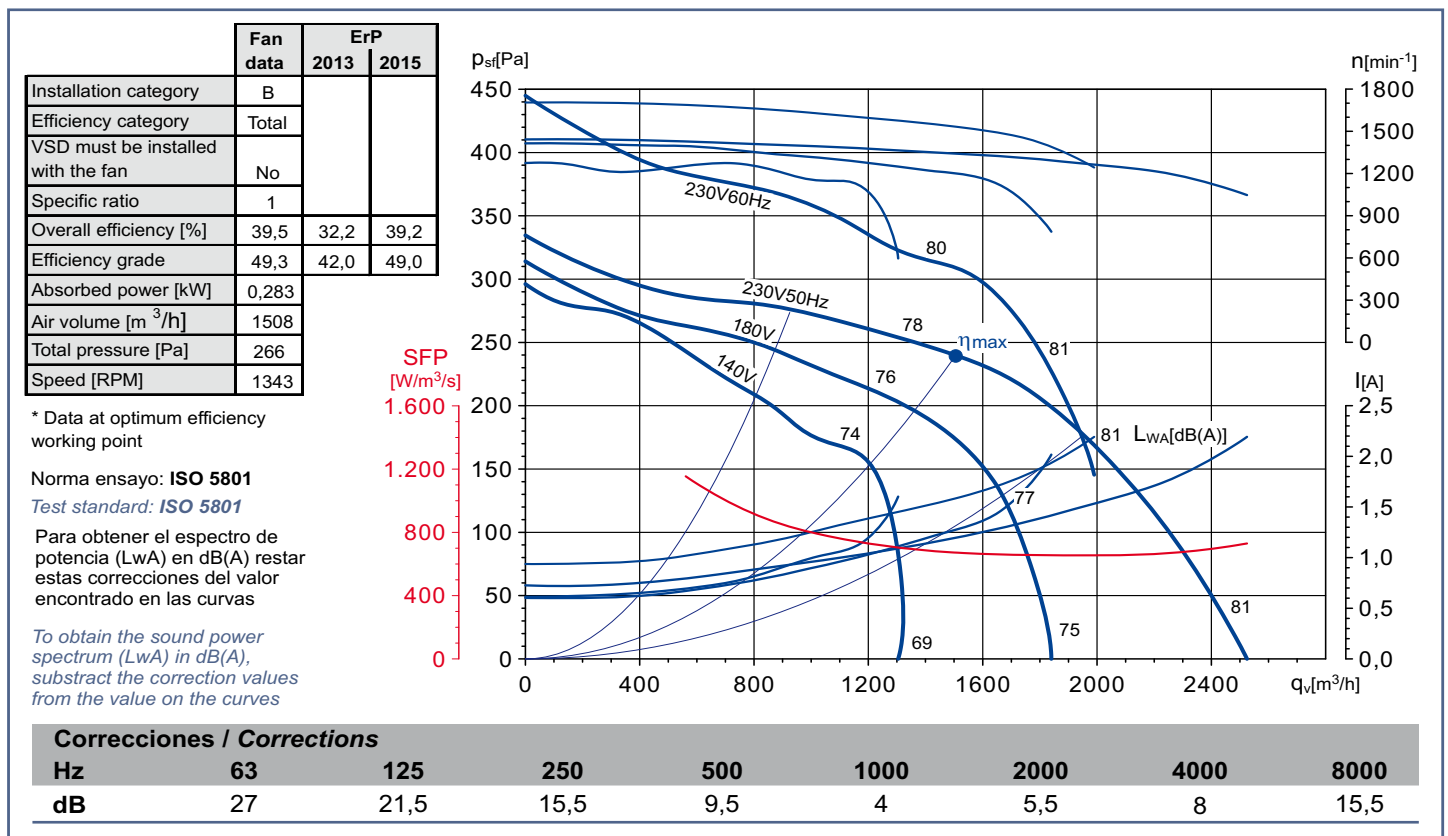
Características Characteristics

Tensión Voltage	Monofásica 230V 50/60Hz Single-phase 230V 50/60Hz
Tipo motor Motor type	1V 1S IP44 cl.F
Velocidad Speed	4 polos 4 poles
Potencia motor Motor power	300 W
Intensidad absorbida máxima Maximum absorbed current	2,2 A
Condensador Capacitor	7 µF/450V
Temperatura del aire Air temperature	-20°C < T < +40°C
Peso Weight	9,8 kg
Código ventilador Fan code number	5128989500
Código motor Motor code number	9096000206

Dimensiones y conexiones Dimensions and wiring



Curvas características / Performance curves (15/04/2014)



7014010000

DA 9/7 RE 6P VR

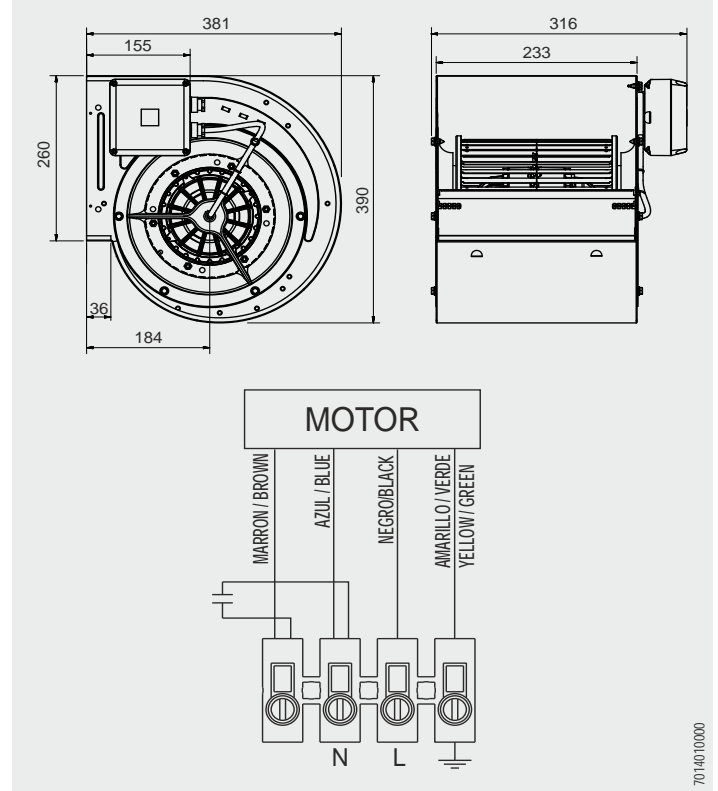
200 W IP55



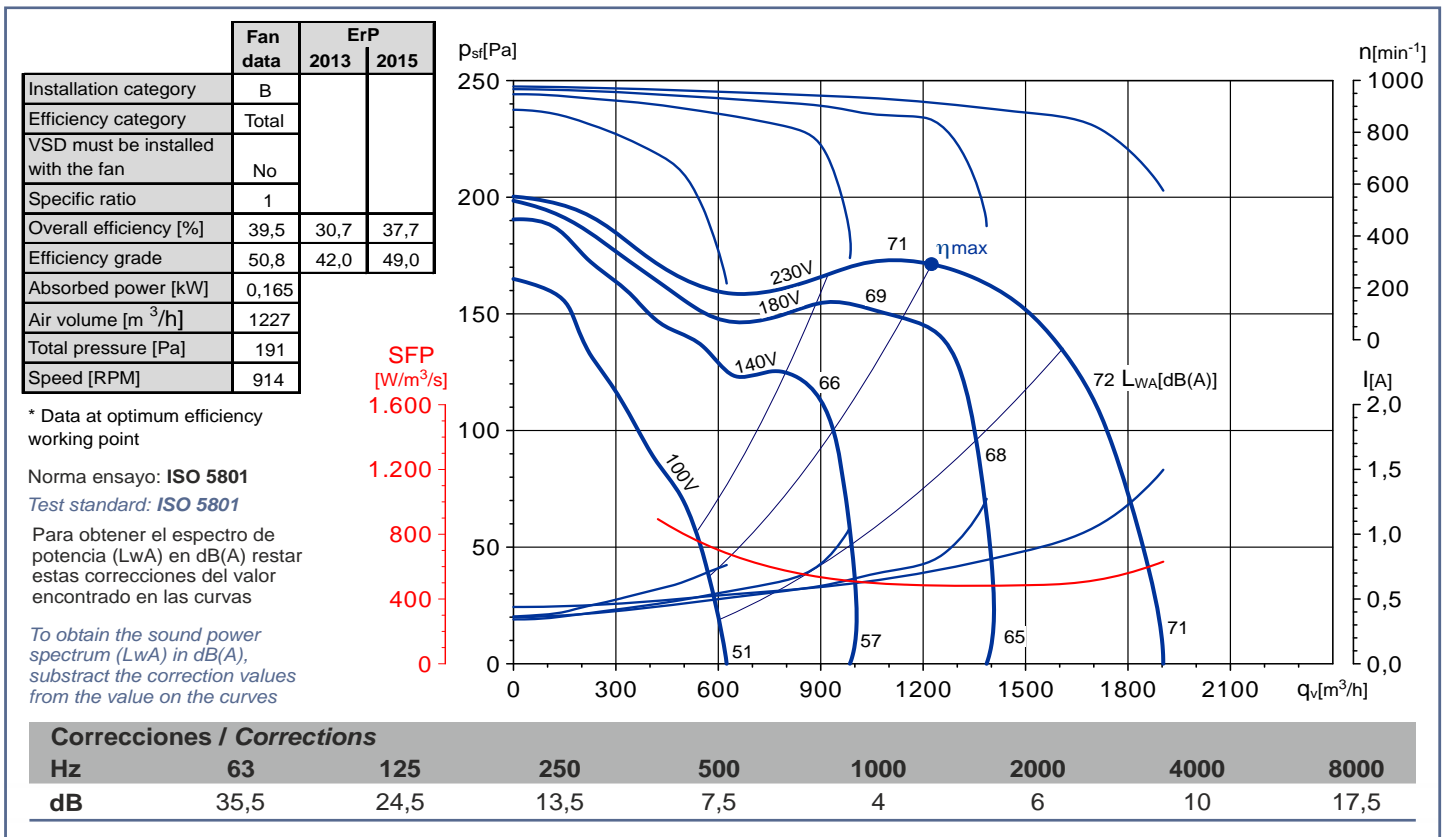
Características / Characteristics

Tensión / Voltage	1 ~ 230V 50Hz
Tipo motor / Motor type	1V 1S IP55 cl.F
Velocidad / Speed	6 polos / 6 poles
Potencia motor / Motor power	200 W
Intensidad absorbida máxima / Maximum absorbed current	1,5 A
Condensador / Capacitor	4 µF/450V
Temperatura del aire / Air temperature	-20°C < T < +40°C
Peso / Weight	13,5 kg
Código ventilador / Fan code number	5128989400 ----- (MP)
Código motor / Motor code number	9096000422

Dimensiones y conexiones / Dimensions and wiring



Curvas características / Performance curves (20/10/2014)



DA 9/7 RE 6P VR

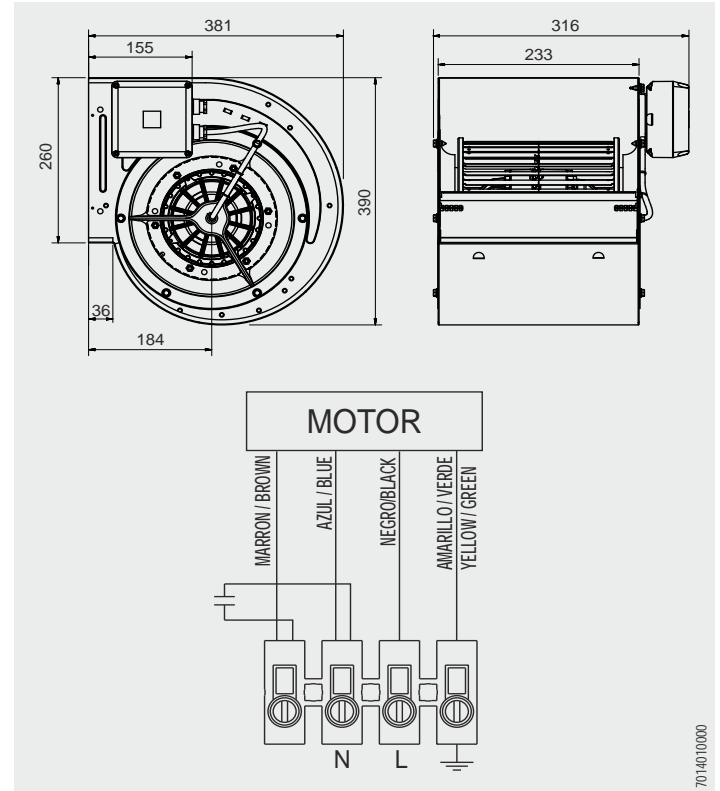
245 W IP55



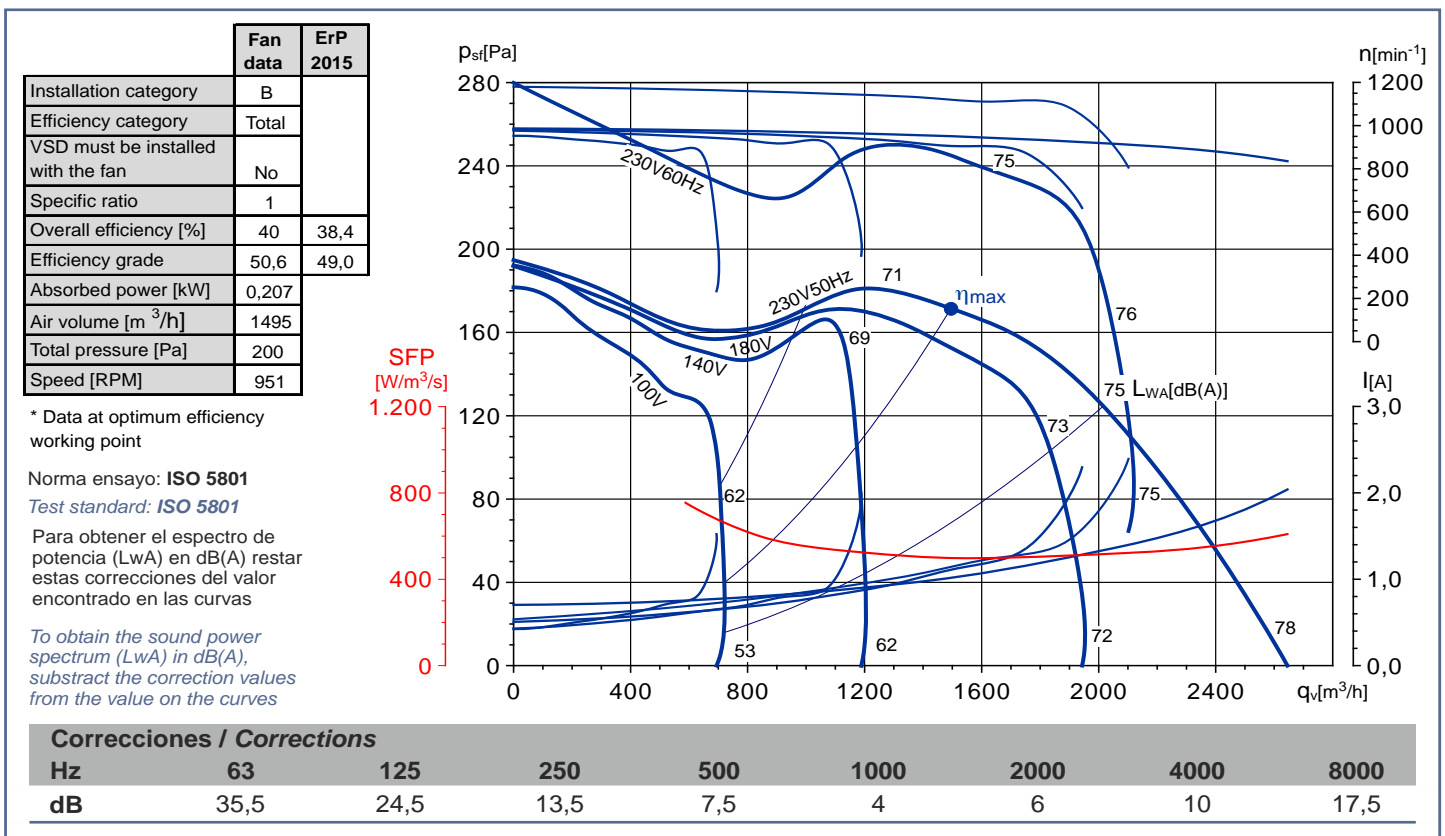
Características / Characteristics

Tensión / Voltage	1 ~ 230V 50/60Hz
Tipo motor / Motor type	1V 1S IP55 cl.F
Velocidad / Speed	6 polos 6 poles
Potencia motor / Motor power	245 W
Intensidad absorbida máxima / Maximum absorbed current	2,0/2,4 A
Condensador / Capacitor	7 µF/450V
Temperatura del aire / Air temperature	-20°C < T < +50°C/40°C
Peso / Weight	14,0 kg
Código ventilador / Fan code number	5128988800 ----- (MP)
Código motor / Motor code number	9096000424

Dimensiones y conexiones / Dimensions and wiring



Curvas características / Performance curves (03/11/2014)



7014010000

DA 9/7 RE 4P VR

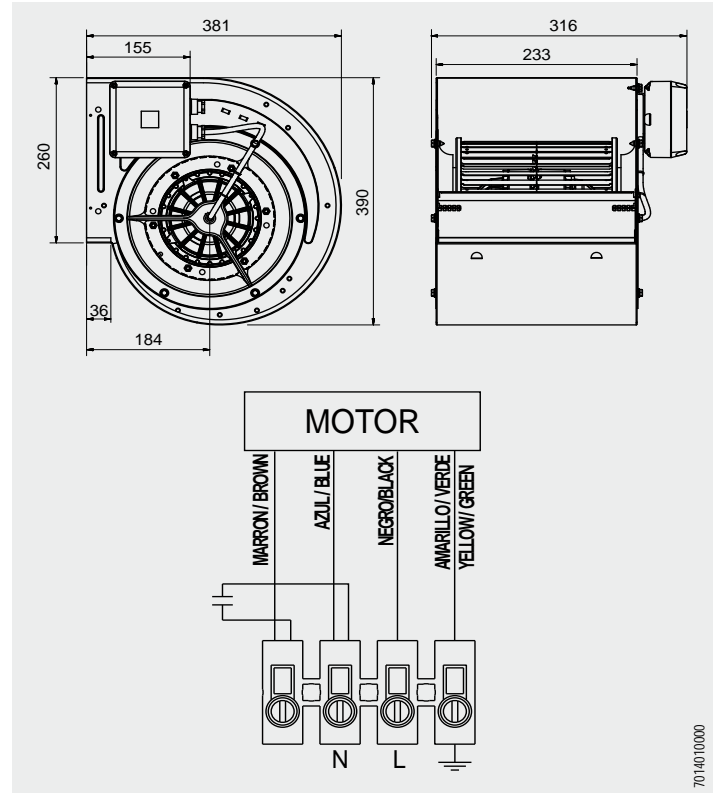
300 W IP55



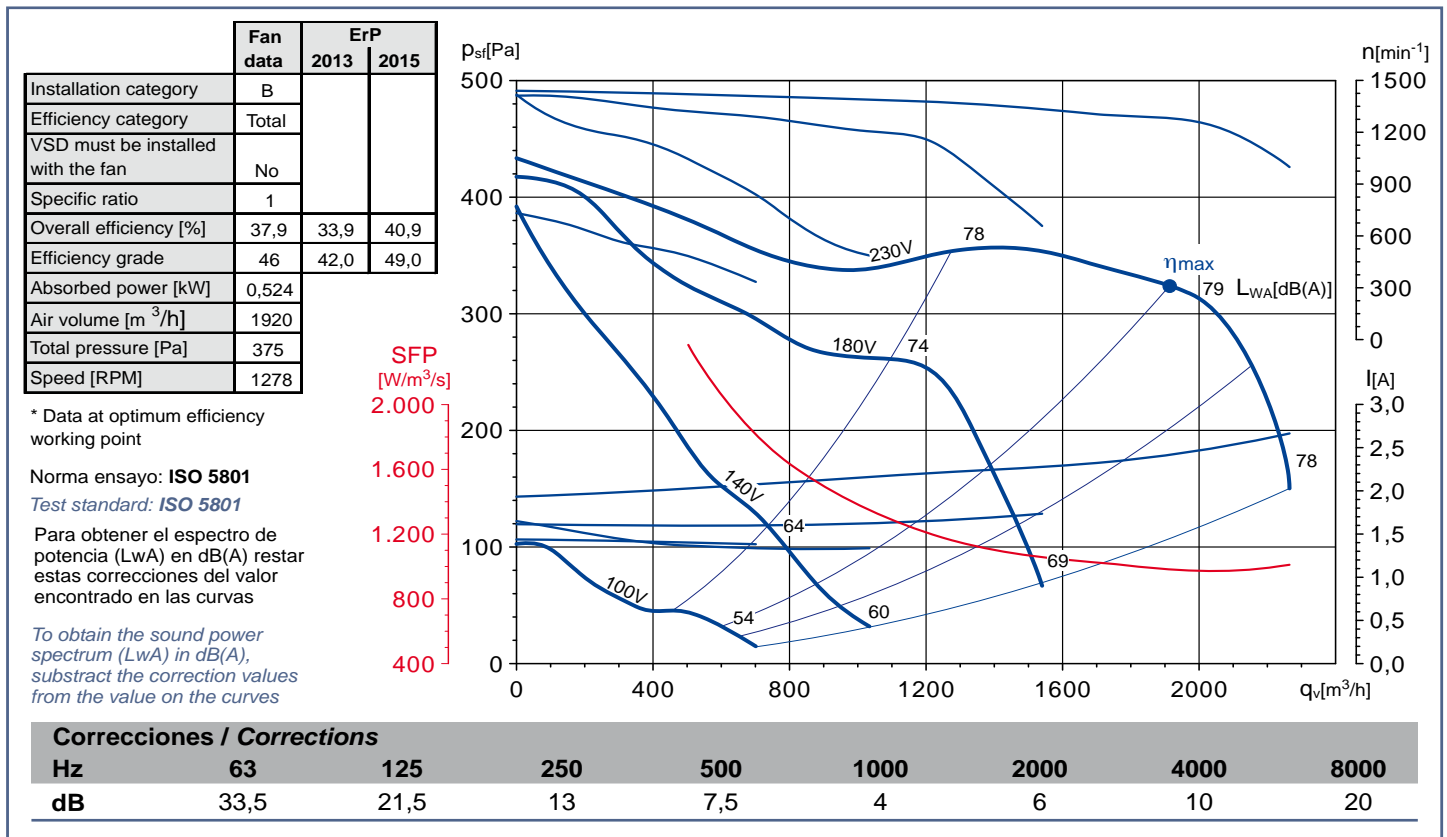
Características / Characteristics

Tensión / Voltage	1 ~ 230V 50/60Hz
Tipo motor / Motor type	1V 1S IP55 cl.F
Velocidad / Speed	4 polos 4 poles
Potencia motor / Motor power	300 W
Intensidad absorbida máxima / Maximum absorbed current	2,7/3,1 A
Condensador / Capacitor	20 µF/450V
Temperatura del aire / Air temperature	-20°C < T < +40°C
Peso / Weight	14,5 kg
Código ventilador / Fan code number	5128984700 ----- (MP)
Código motor / Motor code number	9096000100

Dimensiones y conexiones / Dimensions and wiring



Curvas características / Performance curves (17/11/2011)



DA 9/7 4P RE VR

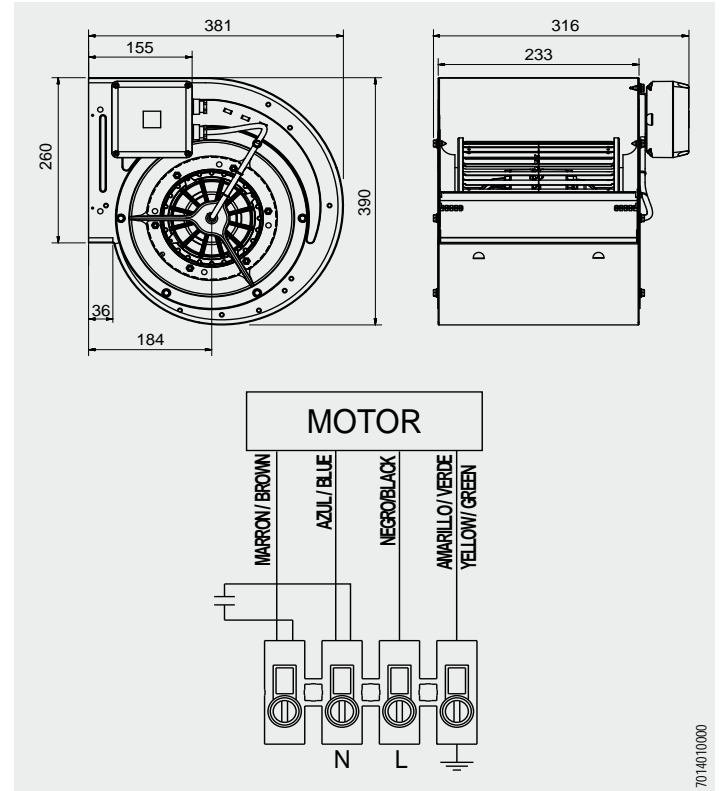
420 W IP55



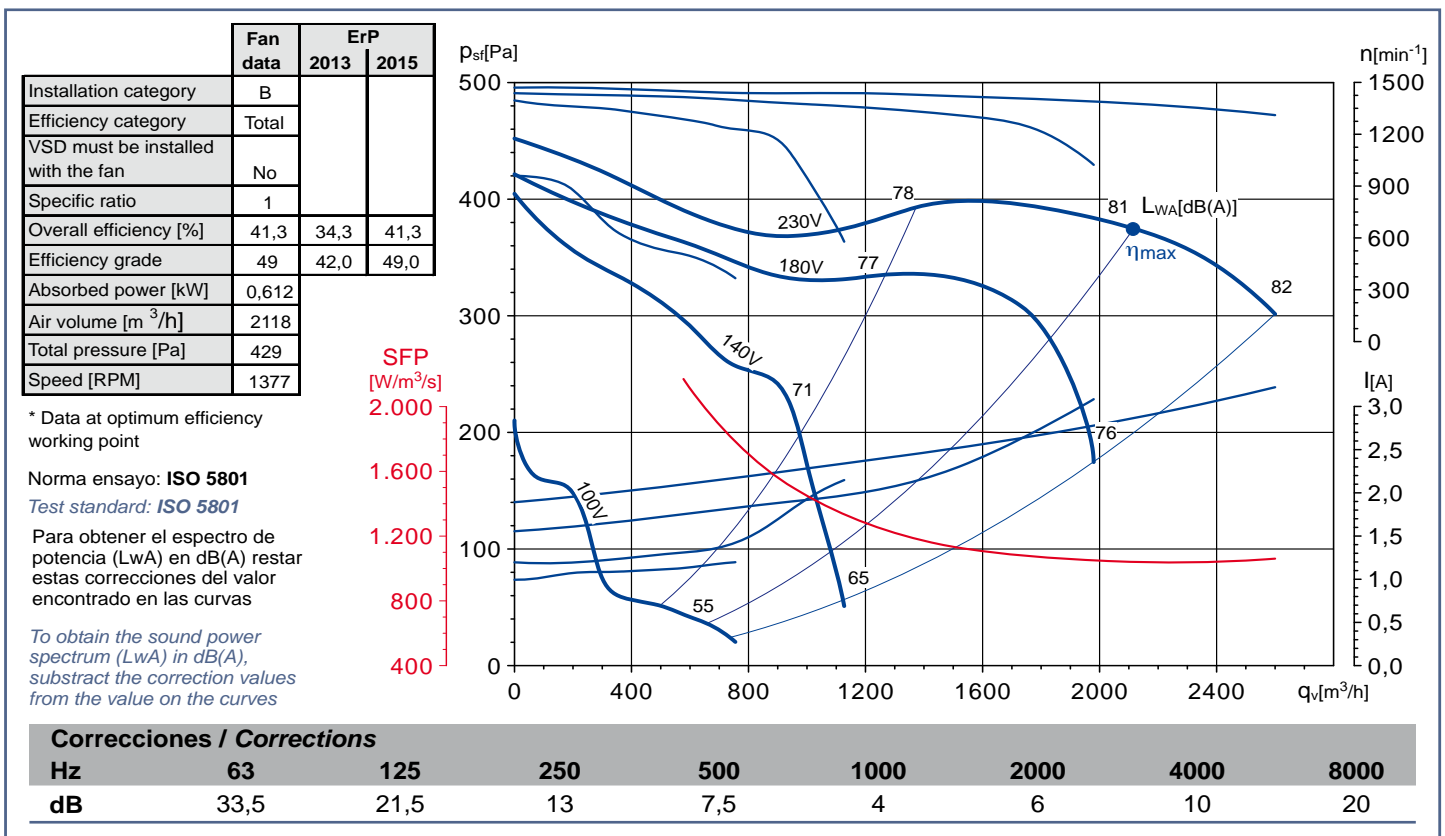
Características Characteristics

Tensión <i>Voltage</i>	1 ~ 230V 50Hz
Tipo motor <i>Motor type</i>	1V 1S IP55 cl.F
Velocidad <i>Speed</i>	4 polos <i>4 poles</i>
Potencia motor <i>Motor power</i>	420 W
Intensidad absorbida máxima <i>Maximum absorbed current</i>	3,2 A
Condensador <i>Capacitor</i>	15 µF/450V
Temperatura del aire <i>Air temperature</i>	-20°C < T < +40°C
Peso <i>Weight</i>	14,5 kg
Código ventilador <i>Fan code number</i>	5128978100 ----- (MP)
Código motor <i>Motor code number</i>	9096000108

Dimensiones y conexiones Dimensions and wiring



Curvas características / Performance curves (18/02/2011)



7014010000

DA 9/7 4PT RE VR

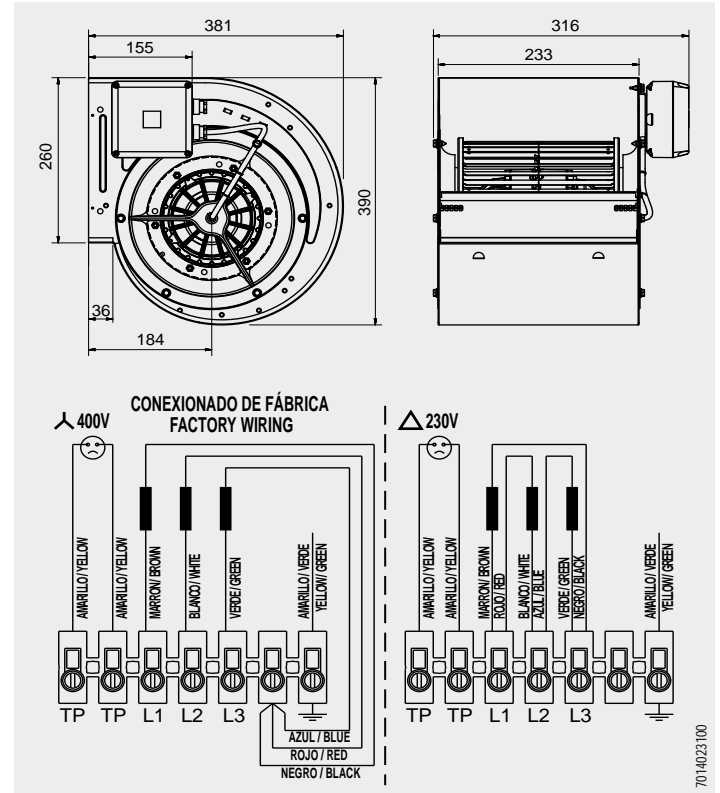
550 W IP55



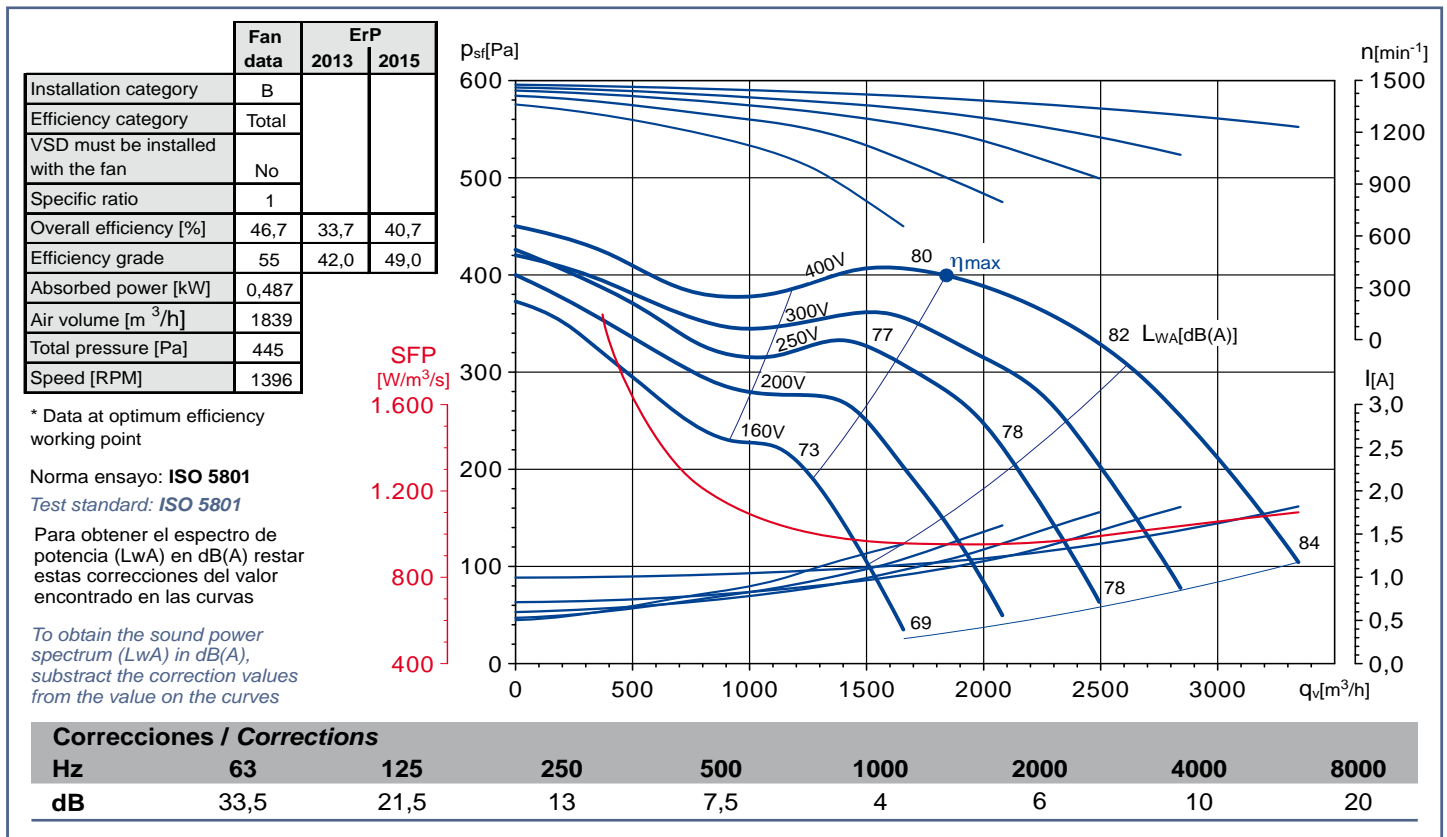
Características Characteristics

Tensión Voltage	3 ~ 230/400V 50Hz 3 ~ 254/440V 60Hz
Tipo motor Motor type	1V IP55 cl.F 1S
Velocidad Speed	4 polos 4 poles
Potencia motor Motor power	550 W
Intensidad absorbida máxima Maximum absorbed current	1,8 A
Condensador Capacitor	
Temperatura del aire Air temperature	-20°C < T < +40°C
Peso Weight	14,0 kg
Código ventilador Fan code number	5128971600 ----- (MP)
Código motor Motor code number	9096000005

Dimensiones y conexiones Dimensions and wiring



Curvas características / Performance curves (12/03/2012)



DA 9/9 6P RE VR

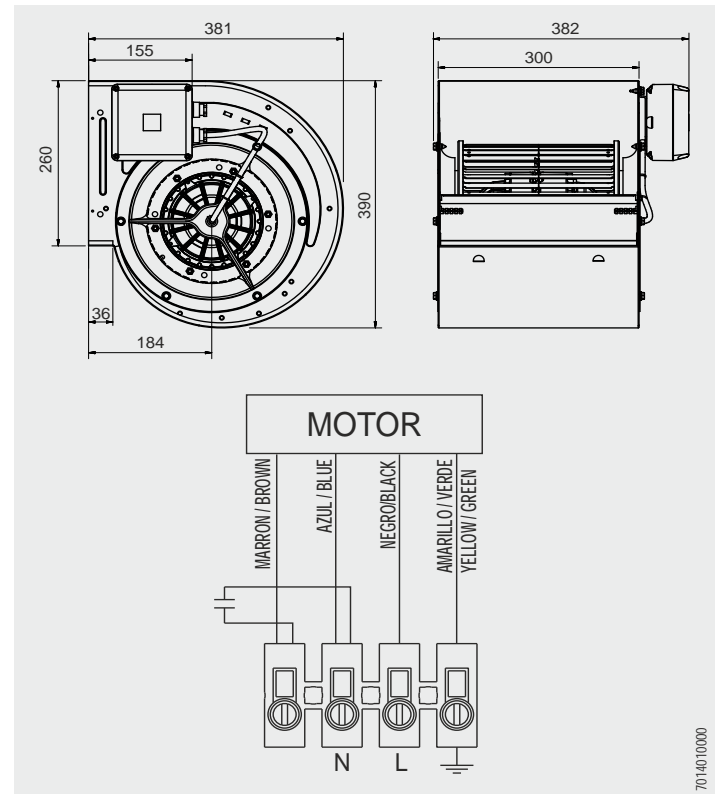
200 W IP55



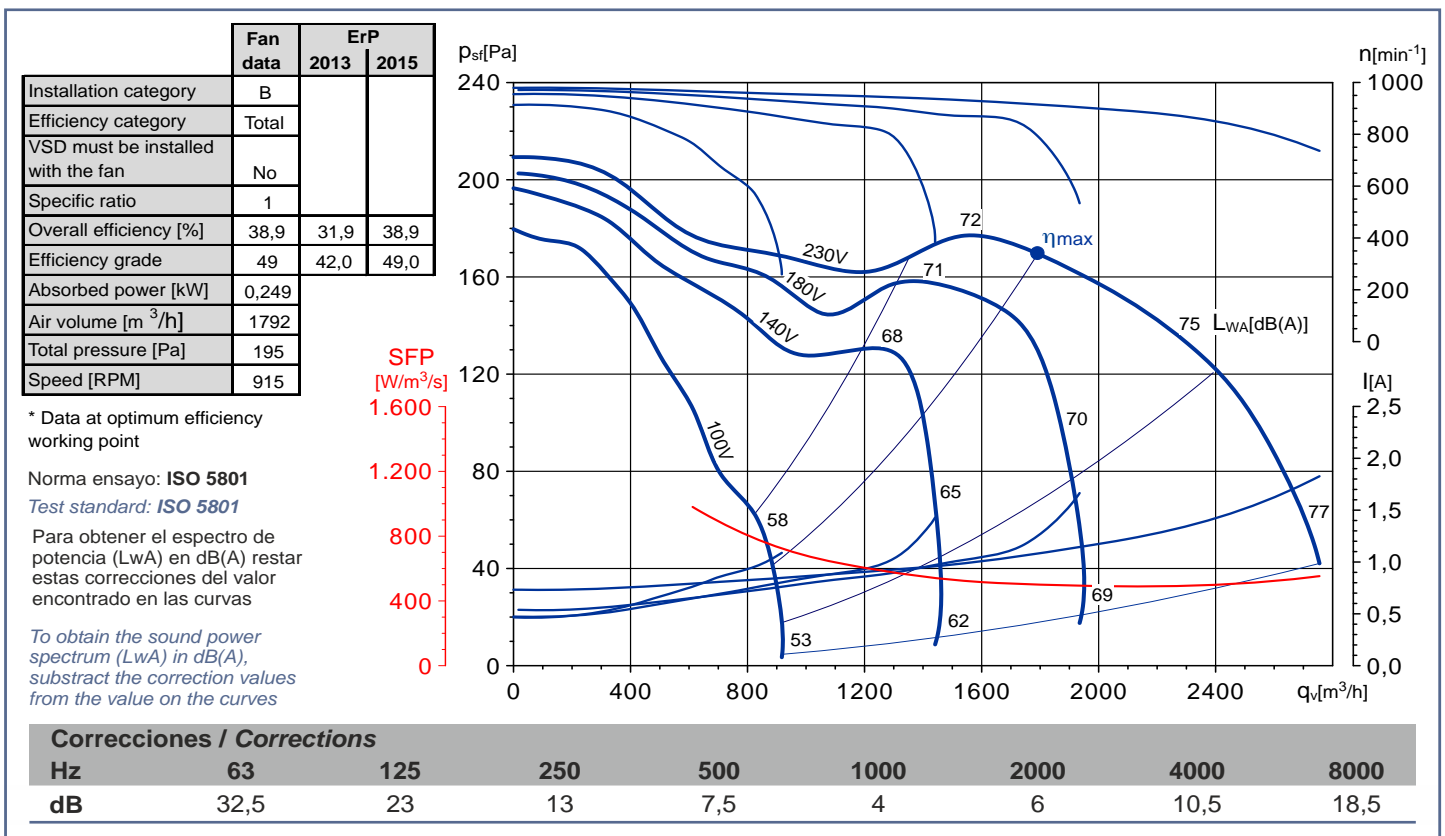
Características Characteristics

Tensión <i>Voltage</i>	1 ~ 230V 50Hz
Tipo motor <i>Motor type</i>	1V 1S IP55 cl.F
Velocidad <i>Speed</i>	6 polos <i>6 poles</i>
Potencia motor <i>Motor power</i>	200 W
Intensidad absorbida máxima <i>Maximum absorbed current</i>	1,8 A
Condensador <i>Capacitor</i>	5 µF/450V
Temperatura del aire <i>Air temperature</i>	-20°C < T < +40°C
Peso <i>Weight</i>	14,0 kg
Código ventilador <i>Fan code number</i>	5128989300 ----- (MP)
Código motor <i>Motor code number</i>	9096000420

Dimensiones y conexiones Dimensions and wiring



Curvas características / Performance curves (16/09/2014)



7014010000

DA 9/9 6P RE VR

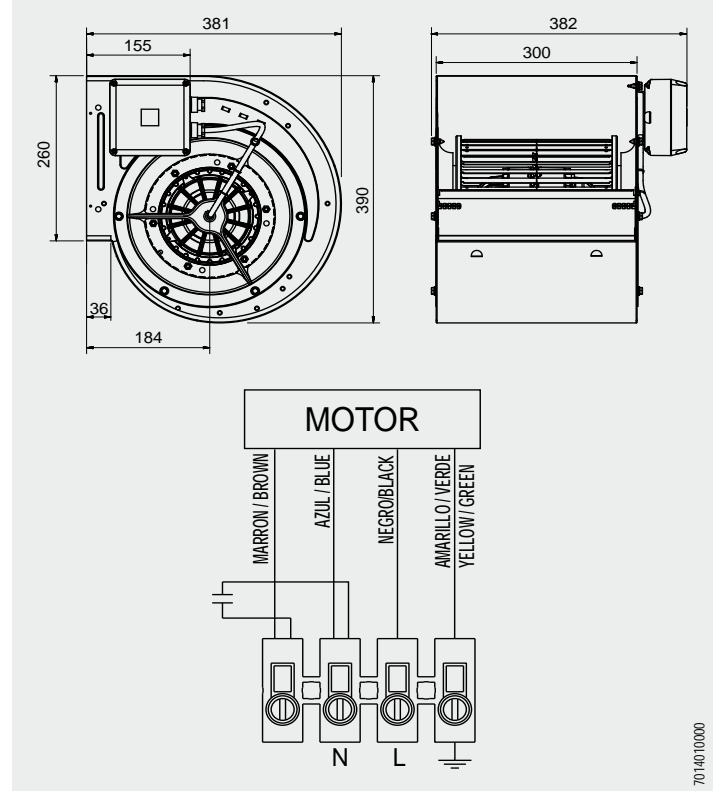
245 W IP55



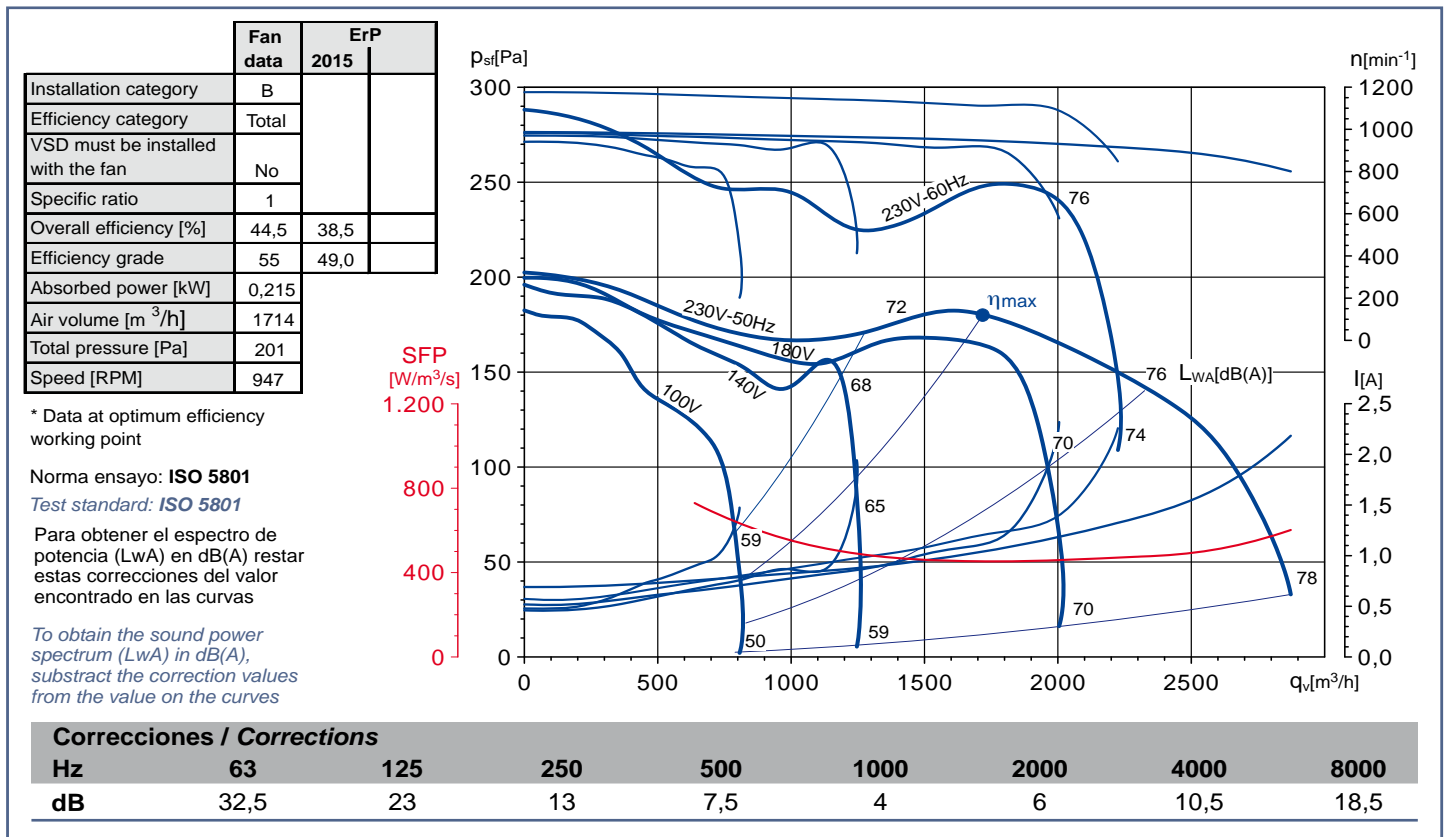
Características Characteristics

Tensión <i>Voltage</i>	1 ~ 230V 50Hz
Tipo motor <i>Motor type</i>	1V 1S IP55 cl.F
Velocidad <i>Speed</i>	6 polos <i>6 poles</i>
Potencia motor <i>Motor power</i>	245 W
Intensidad absorbida máxima <i>Maximum absorbed current</i>	2,2 A
Condensador <i>Capacitor</i>	13 μ F/450V
Temperatura del aire <i>Air temperature</i>	-20°C < T < +40°C
Peso <i>Weight</i>	14,1 kg
Código ventilador <i>Fan code number</i>	5128988400 ----- (MP)
Código motor <i>Motor code number</i>	9096000423

Dimensiones y conexiones Dimensions and wiring



Curvas características / Performance curves (22/10/2014)



DA 9/9 6PT RE VR

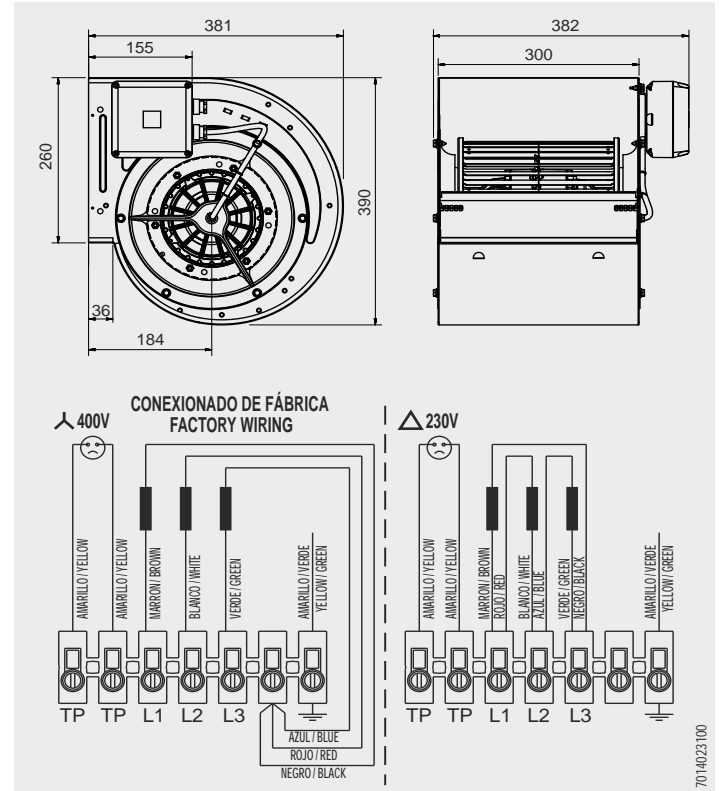
245 W IP55



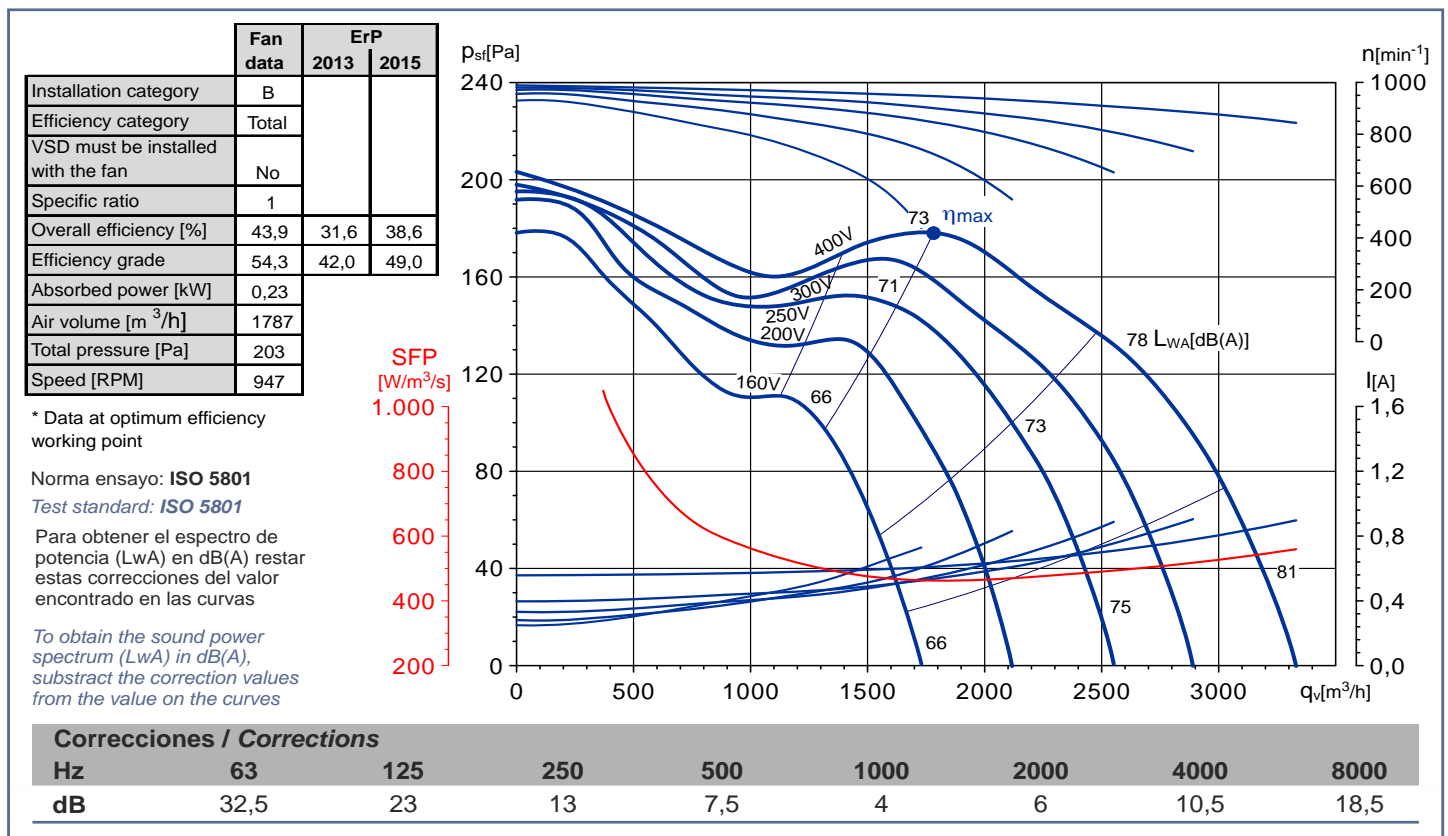
Características Characteristics

Tensión Voltage	3 ~ 230/400V 50Hz 3 ~ 254/440V 60Hz
Tipo motor Motor type	1V IP55 cl.F 1S
Velocidad Speed	6 polos 6 poles
Potencia motor Motor power	245 W
Intensidad absorbida máxima Maximum absorbed current	0,9 A
Condensador Capacitor	
Temperatura del aire Air temperature	-20°C < T < +40°C
Peso Weight	14,1 kg
Código ventilador Fan code number	5128984800 ----- (MP)
Código motor Motor code number	9096000302

Dimensiones y conexiones Dimensions and wiring



Curvas características / Performance curves (09/06/2011)



DA 9/9 RE 4P VR

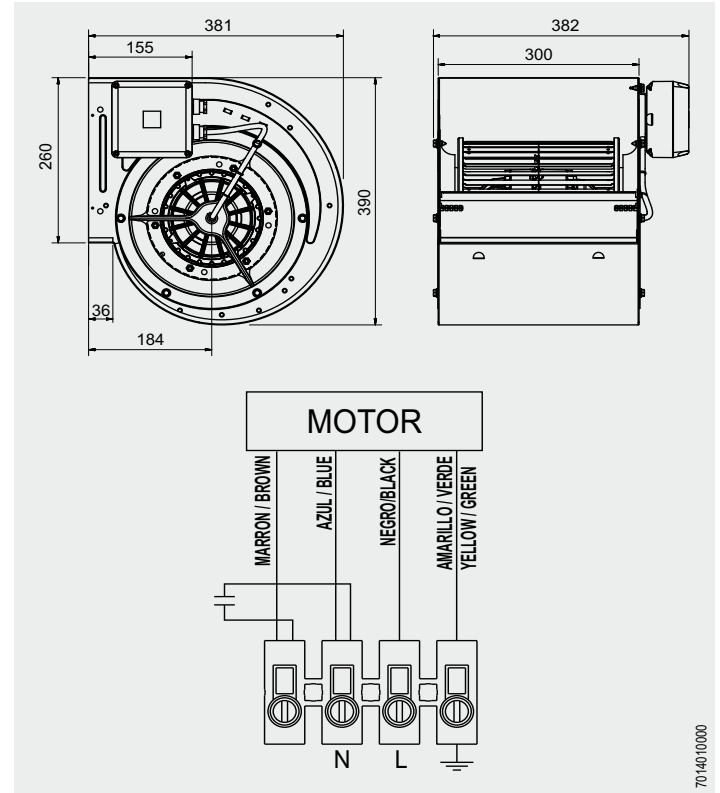
300 W IP55



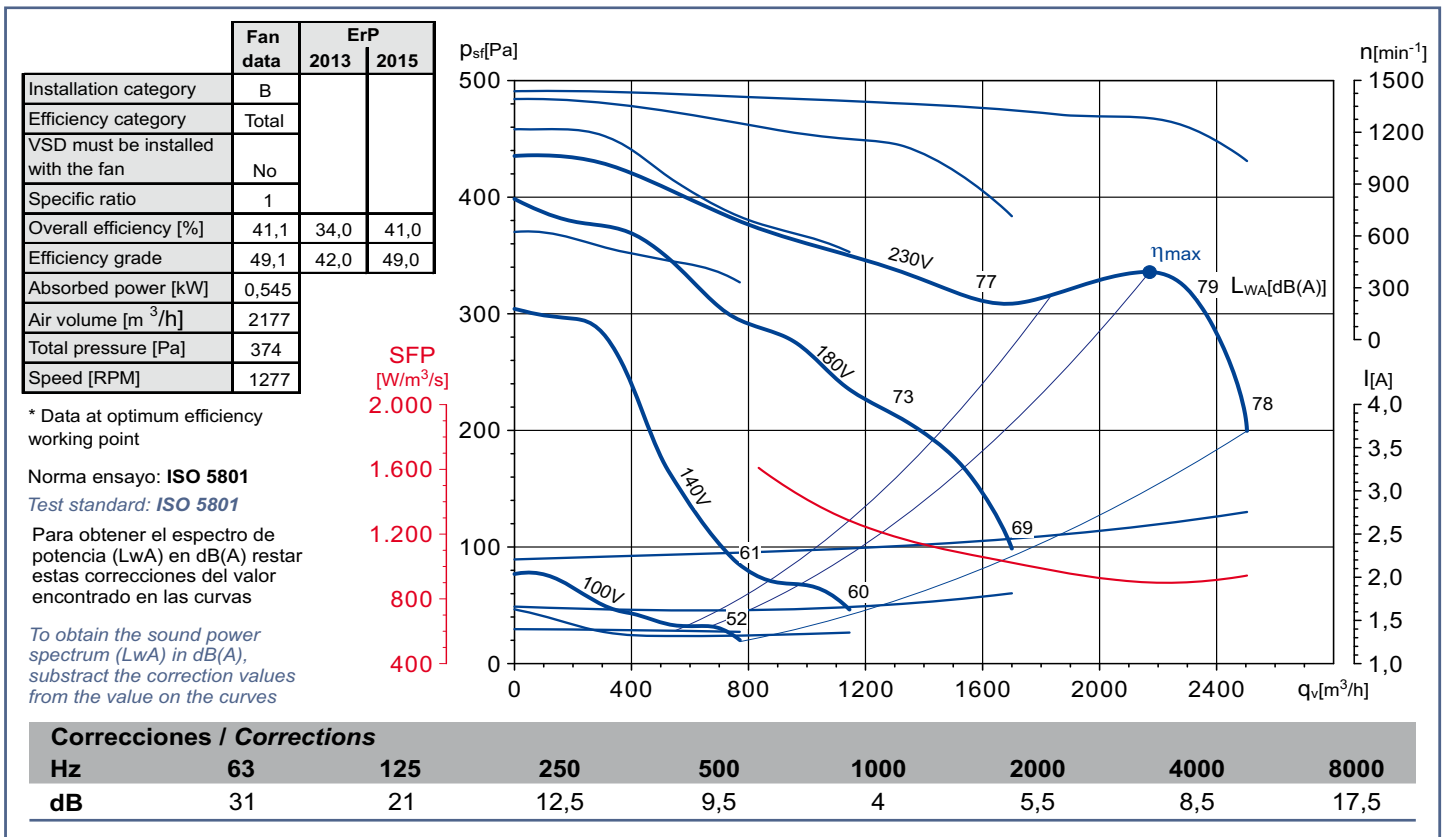
Características / Characteristics

Tensión / Voltage	1 ~ 230V 50Hz
Tipo motor / Motor type	1V IP55 cl.F 1S
Velocidad / Speed	4 polos 4 poles
Potencia motor / Motor power	300 W
Intensidad absorbida máxima / Maximum absorbed current	2,8 A
Condensador / Capacitor	15 µF/450V
Temperatura del aire / Air temperature	-20°C < T < +40°C
Peso / Weight	16,7 kg
Código ventilador / Fan code number	5128959500 ----- (MP)
Código motor / Motor code number	9096000109

Dimensiones y conexiones / Dimensions and wiring



Curvas características / Performance curves (14/11/2011)



DA 9/9 4P RE VR

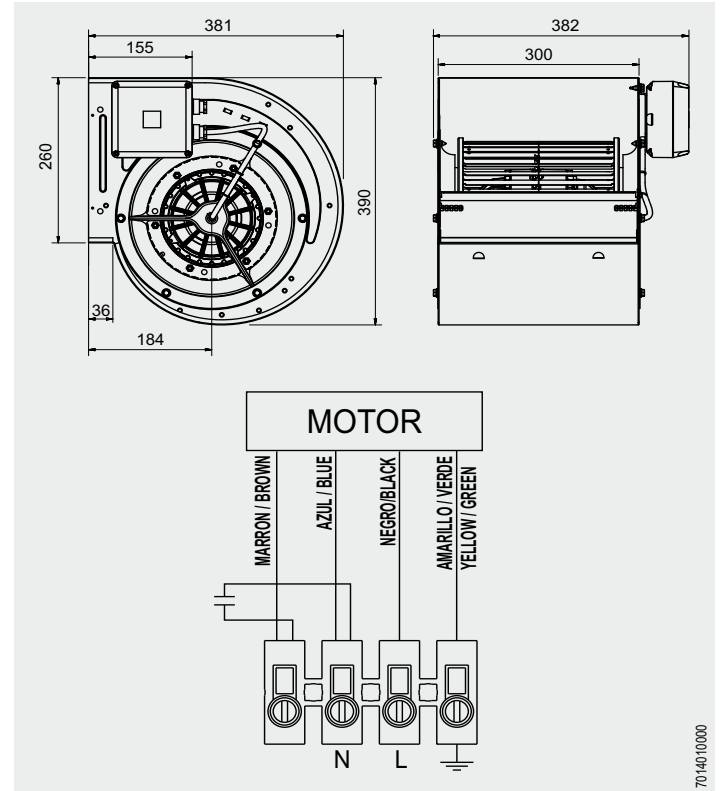
420 W IP55



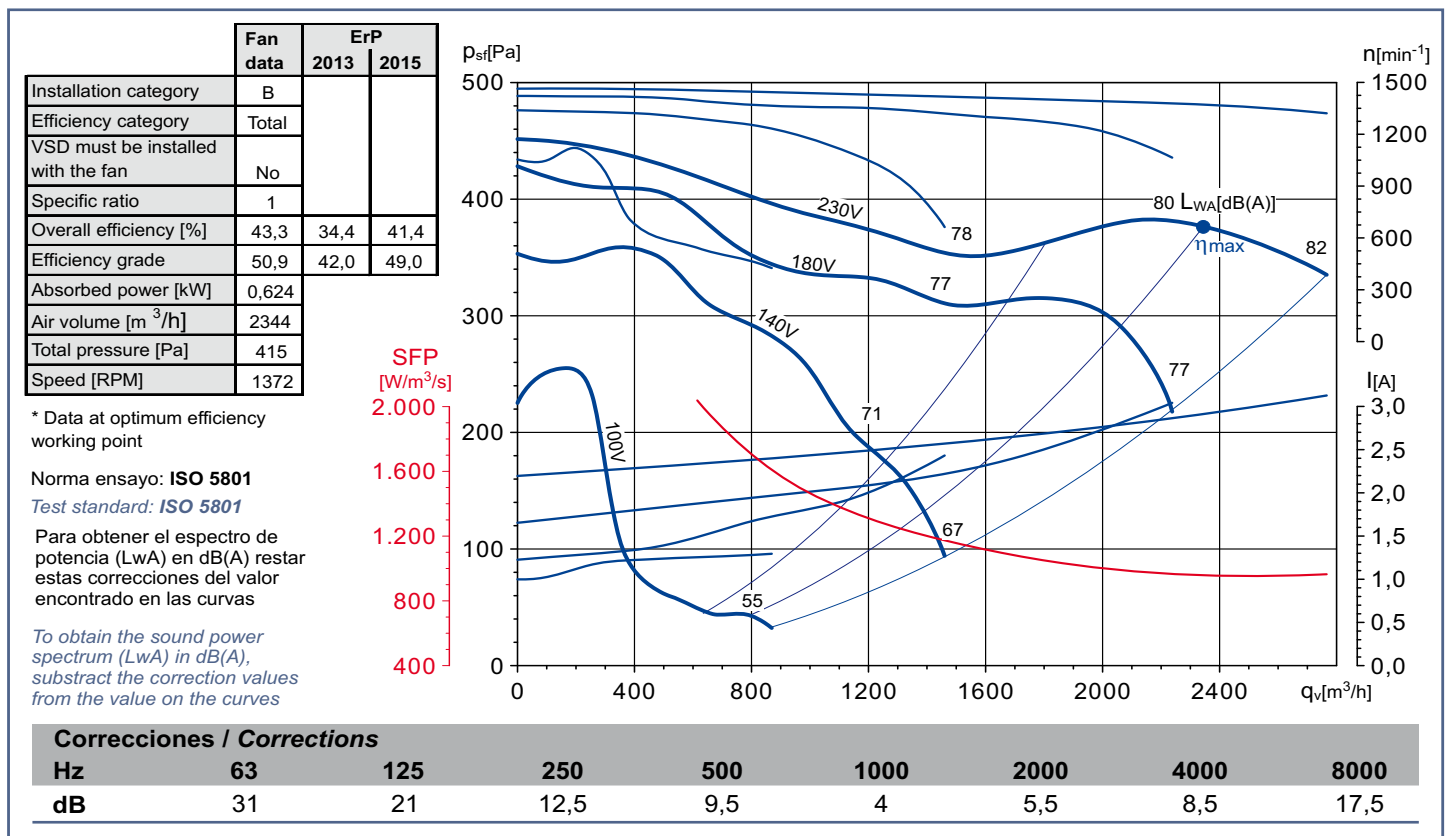
Características Characteristics

Tensión <i>Voltage</i>	1 ~ 230V 50Hz
Tipo motor <i>Motor type</i>	1V IP55 cl.F 1S
Velocidad <i>Speed</i>	4 polos 4 poles
Potencia motor <i>Motor power</i>	420 W
Intensidad absorbida máxima <i>Maximum absorbed current</i>	3,1 A
Condensador <i>Capacitor</i>	15 µF/450V
Temperatura del aire <i>Air temperature</i>	-20°C < T < +40°C
Peso <i>Weight</i>	17,7 kg
Código ventilador <i>Fan code number</i>	5128957100 ----- (MP)
Código motor <i>Motor code number</i>	9096000101

Dimensiones y conexiones Dimensions and wiring



Curvas características / Performance curves (14/02/2011)



70-40-10000

DA 9/9 4P RE VR

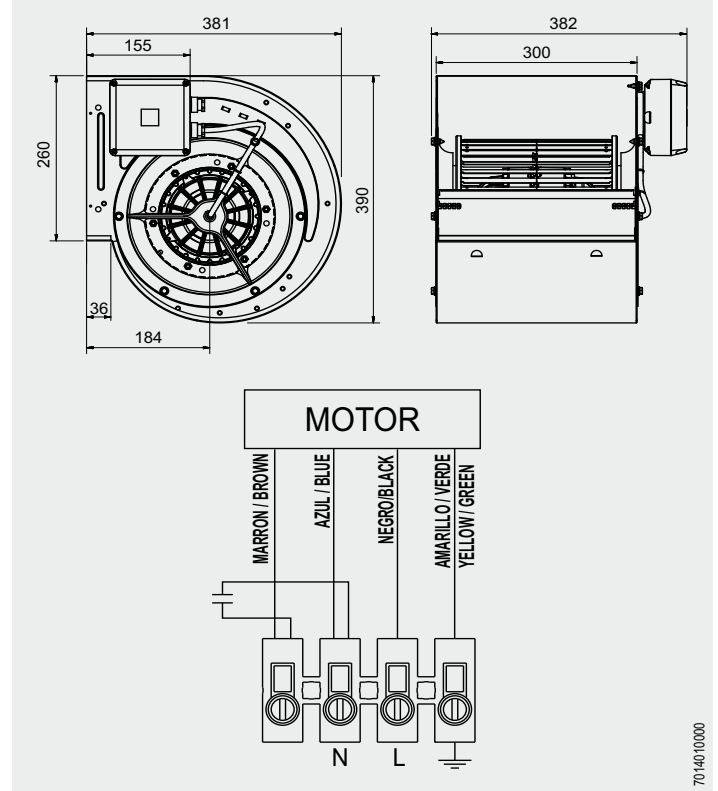
550 W IP55



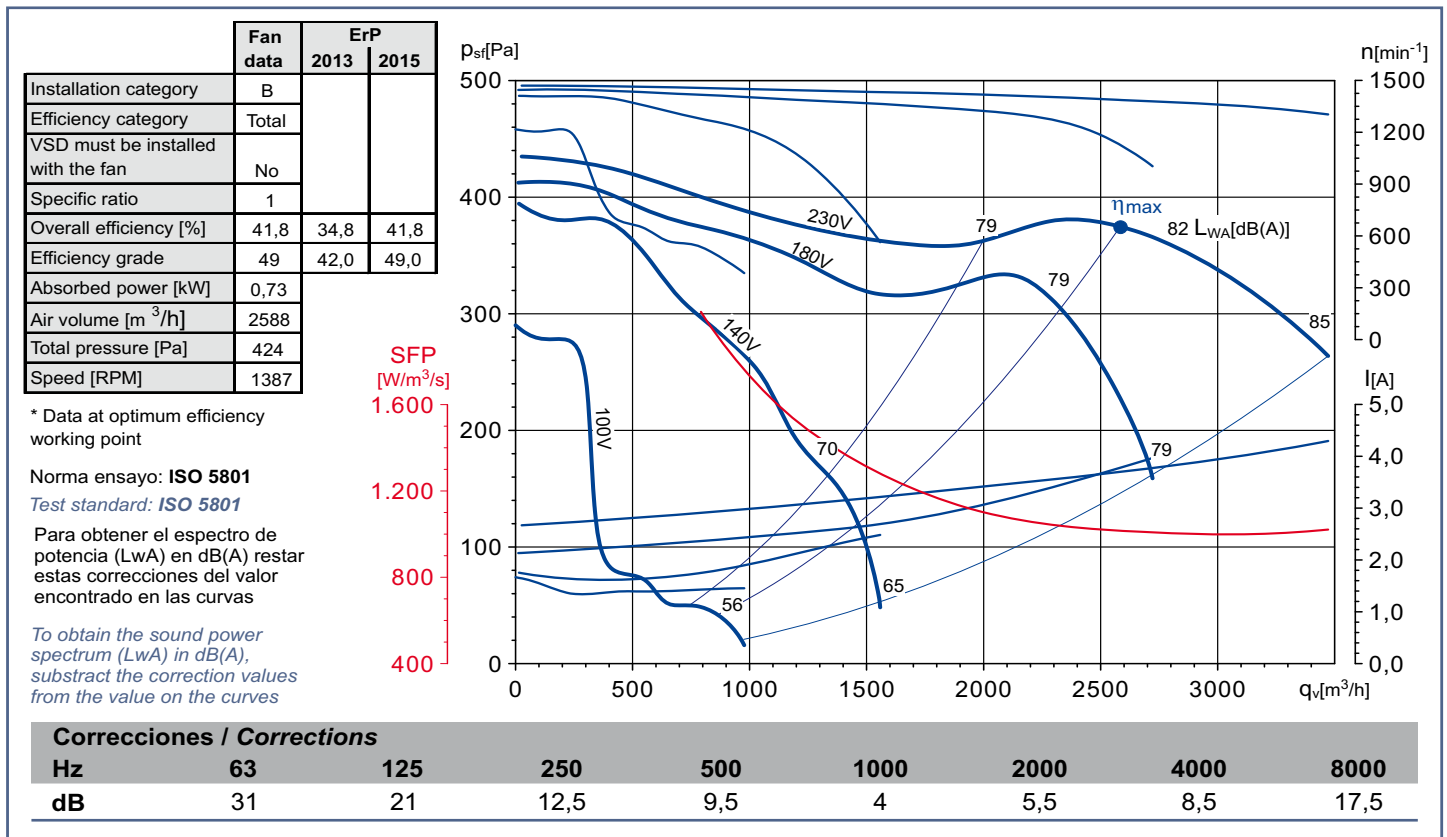
Características Characteristics

Tensión <i>Voltage</i>	1 ~ 230V 50Hz
Tipo motor <i>Motor type</i>	1V IP55 cl.F 1S
Velocidad <i>Speed</i>	4 polos 4 poles
Potencia motor <i>Motor power</i>	550 W
Intensidad absorbida máxima <i>Maximum absorbed current</i>	4,3 A
Condensador <i>Capacitor</i>	20 µF/450V
Temperatura del aire <i>Air temperature</i>	-20°C < T < +40°C
Peso <i>Weight</i>	17,7 kg
Código ventilador <i>Fan code number</i>	5128969000 ----- (MP)
Código motor <i>Motor code number</i>	9096000103

Dimensiones y conexiones Dimensions and wiring



Curvas características / Performance curves (04/04/2011)



DA-9/9 4PT RE VR

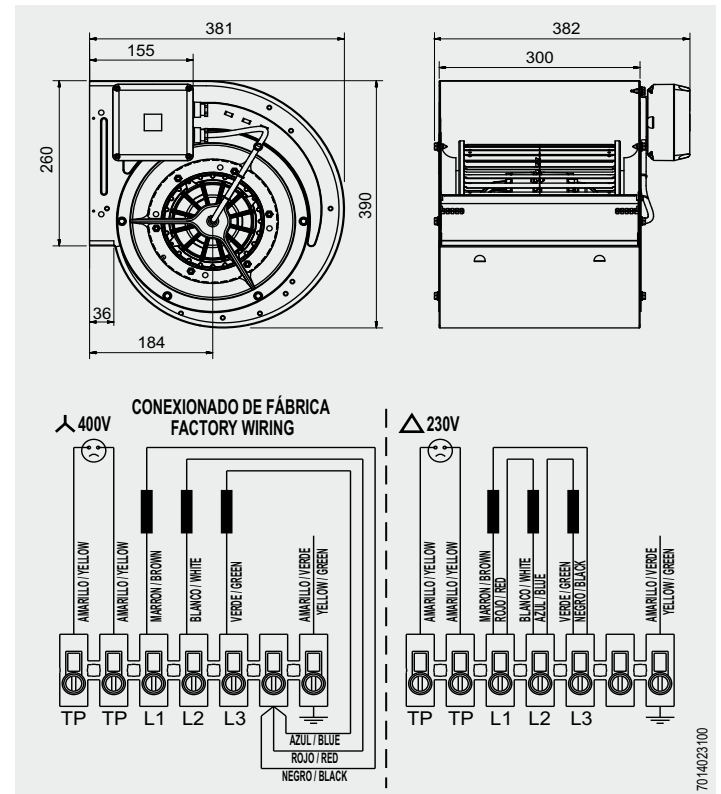
550 W IP55



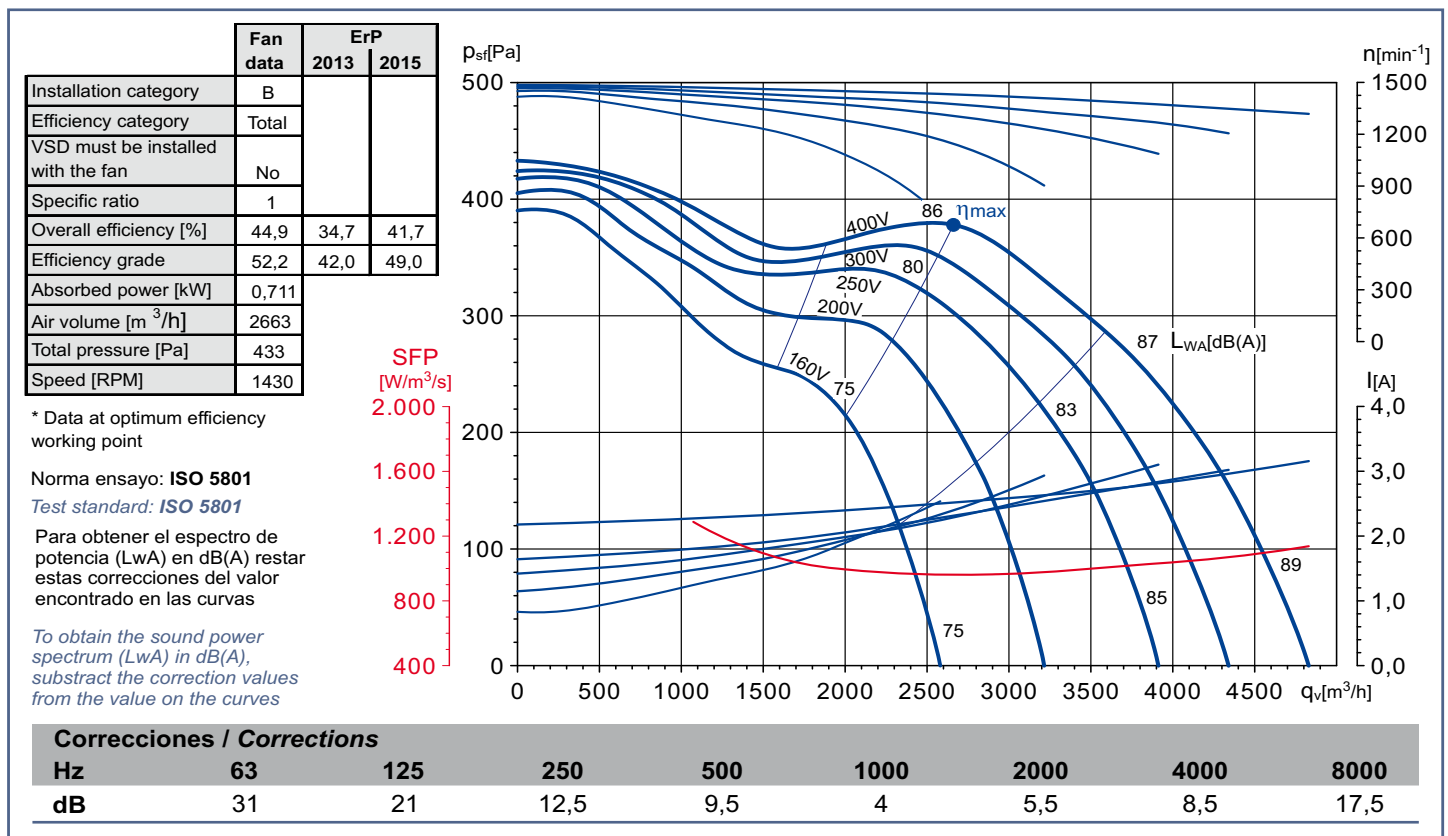
Características Characteristics

Tensión Voltage	3 ~ 230/400V 50Hz 3 ~ 254/440V 60Hz
Tipo motor Motor type	1V IP55 cl.F 1S
Velocidad Speed	4 polos 4 poles
Potencia motor Motor power	550 W
Intensidad absorbida máxima Maximum absorbed current	3,2 A
Condensador Capacitor	
Temperatura del aire Air temperature	-20°C < T < +40°C
Peso Weight	14,1 kg
Código ventilador Fan code number	5128990800 ----- (MP)
Código motor Motor code number	9096000003

Dimensiones y conexiones Dimensions and wiring



Curvas características / Performance curves (13/10/2011)



70-14023 100

DA 9/9 4P RE

600 W IP55



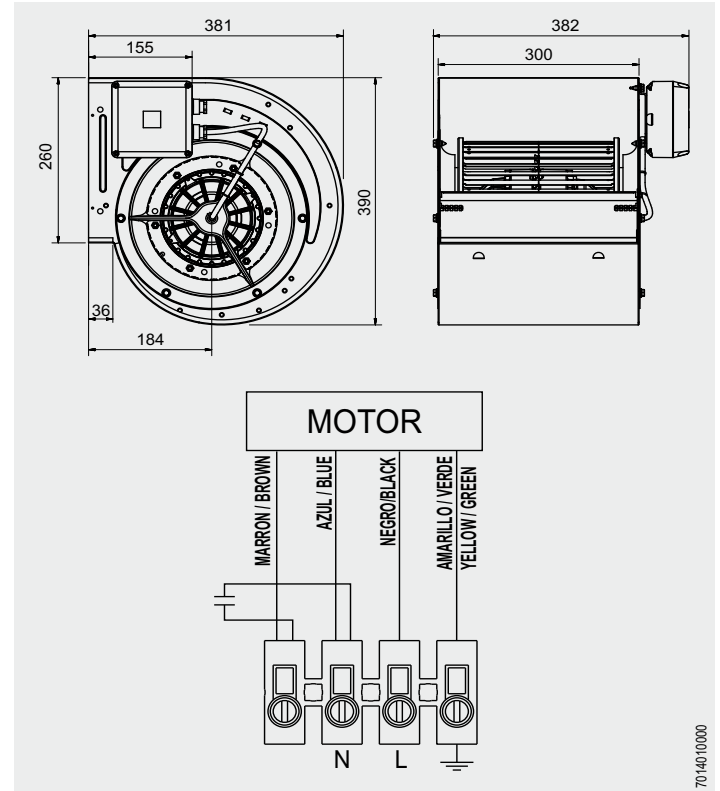
Características

Characteristics

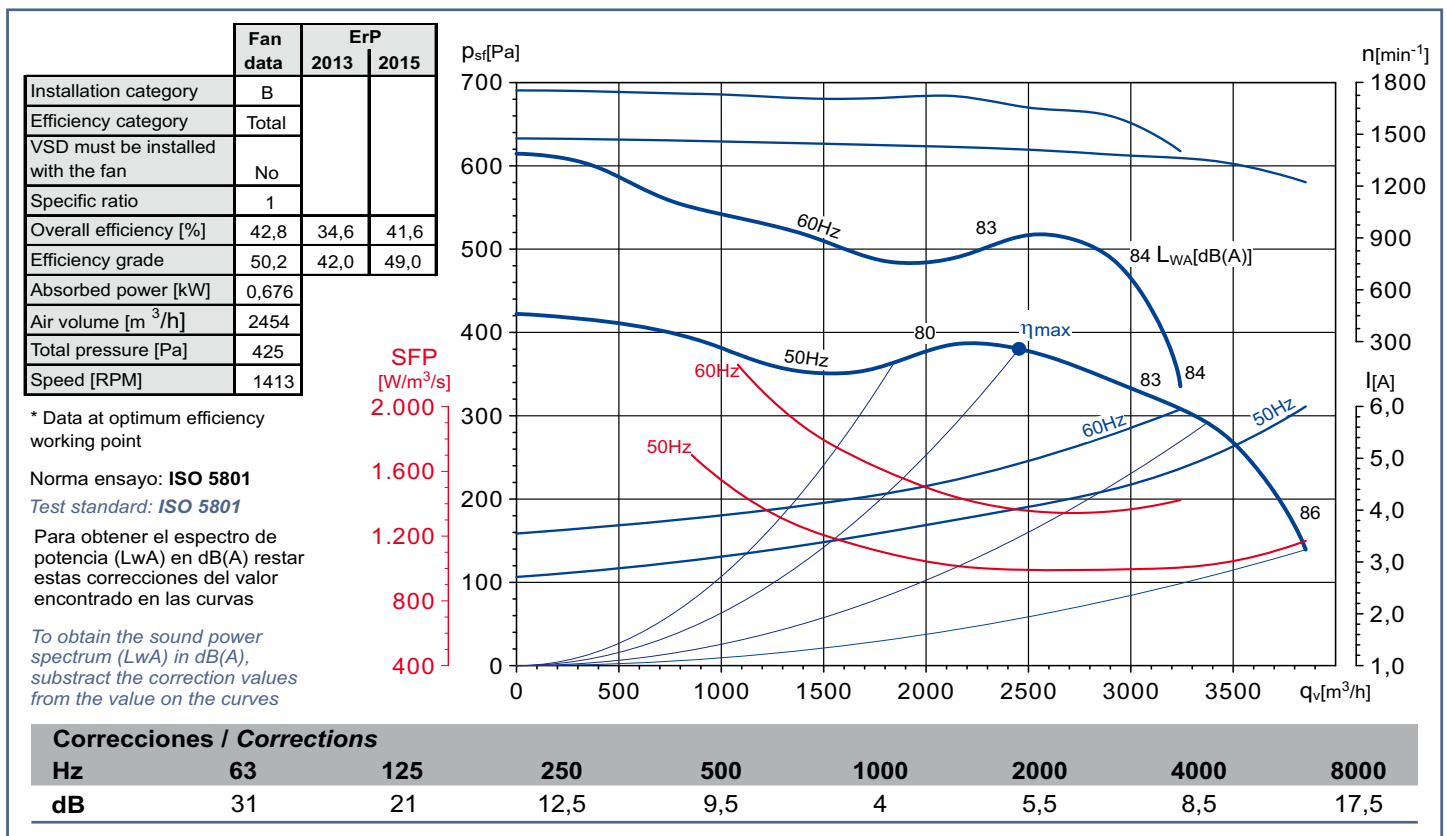
Tensión <i>Voltage</i>	1 ~ 230V 50/60Hz
Tipo motor <i>Motor type</i>	1V IP55 cl.F 1S
Velocidad <i>Speed</i>	4 polos 4 poles
Potencia motor <i>Motor power</i>	600 W
Intensidad absorbida máxima <i>Maximum absorbed current</i>	6,0/ 5,9 A
Condensador <i>Capacitor</i>	16 µF/450V
Temperatura del aire <i>Air temperature</i>	-20°C < T < +40°C
Peso <i>Weight</i>	17,7 kg
Código ventilador <i>Fan code number</i>	5128974500 ----- (MP)
Código motor <i>Motor code number</i>	9096000104

Dimensiones y conexiones

Dimensions and wiring



Curvas características / Performance curves (11/04/2013)



DA 9/9 TIGHT 4P RE VR

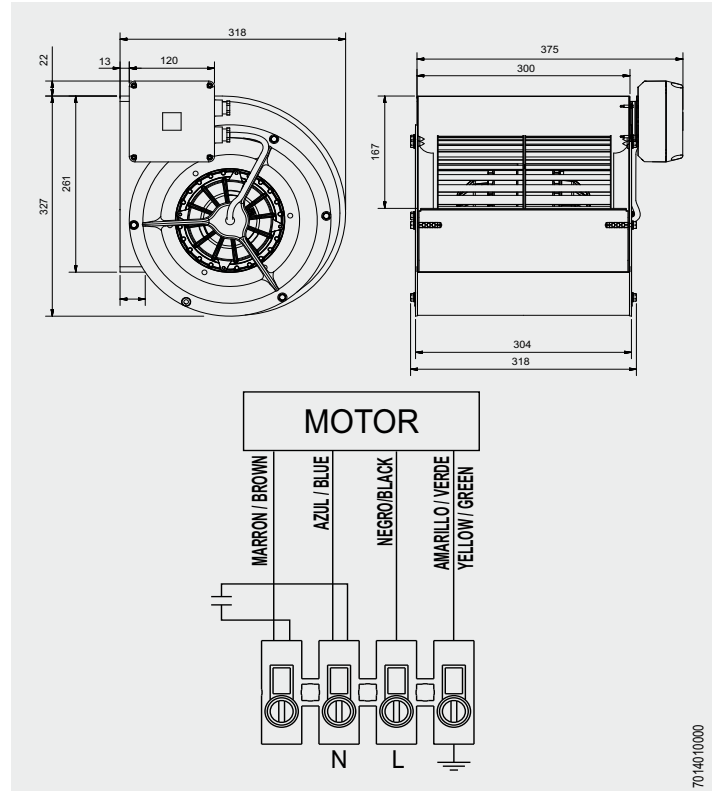
420 W IP55



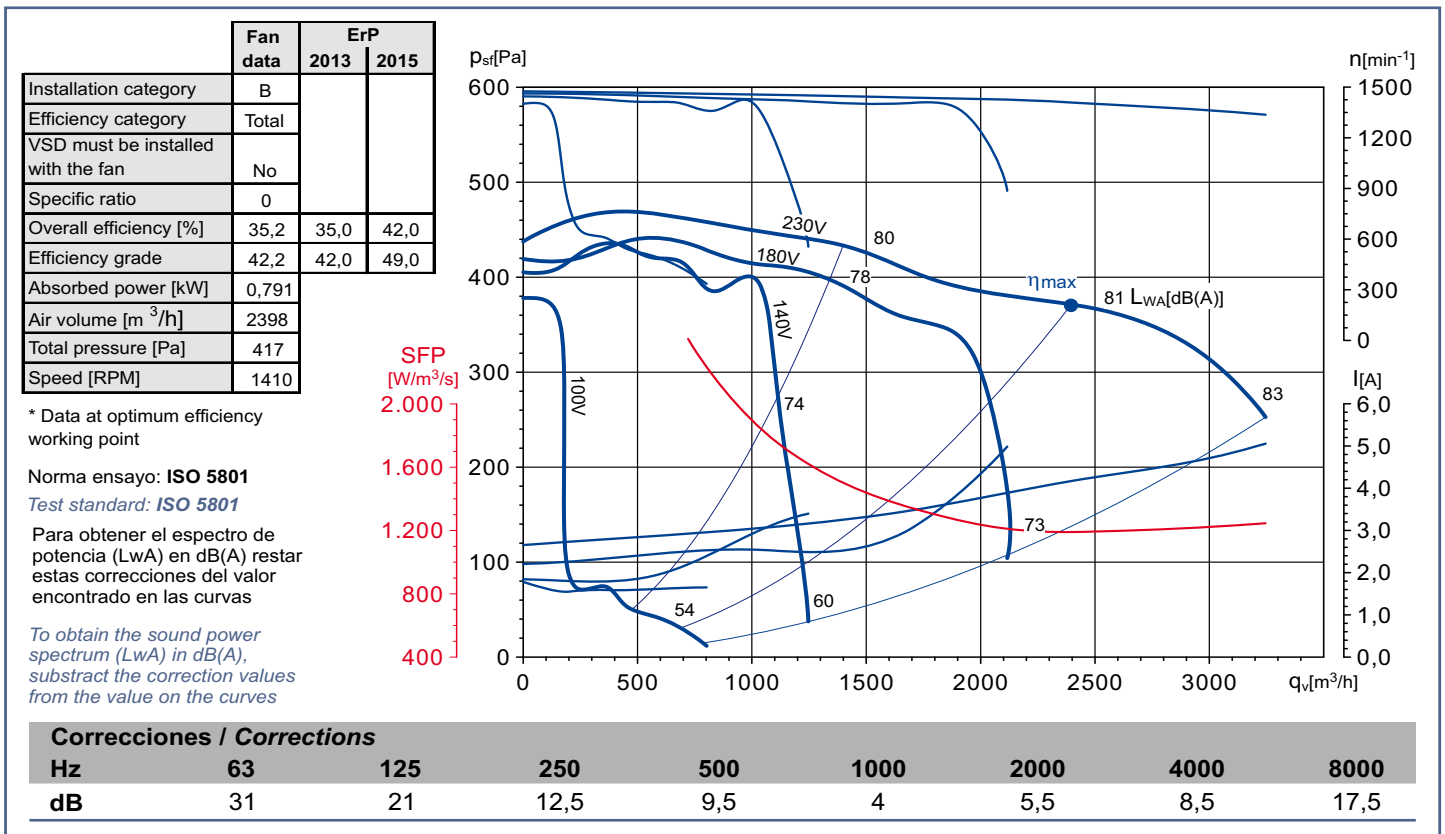
Dimensiones y conexiones
Dimensions and wiring

Características Characteristics

Tensión <i>Voltage</i>	1 ~ 230V 50Hz
Tipo motor <i>Motor type</i>	1V IP55 cl.F 1S
Velocidad <i>Speed</i>	4 polos 4 poles
Potencia motor <i>Motor power</i>	420 W
Intensidad absorbida máxima <i>Maximum absorbed current</i>	5,1 A
Condensador <i>Capacitor</i>	15 µF/450V
Temperatura del aire <i>Air temperature</i>	-20°C < T < +40°C
Peso <i>Weight</i>	15 kg
Código ventilador <i>Fan code number</i>	----- ----- (MP)
Código motor <i>Motor code number</i>	9096000104



Curvas características / Performance curves (16/11/2012)



7014010000

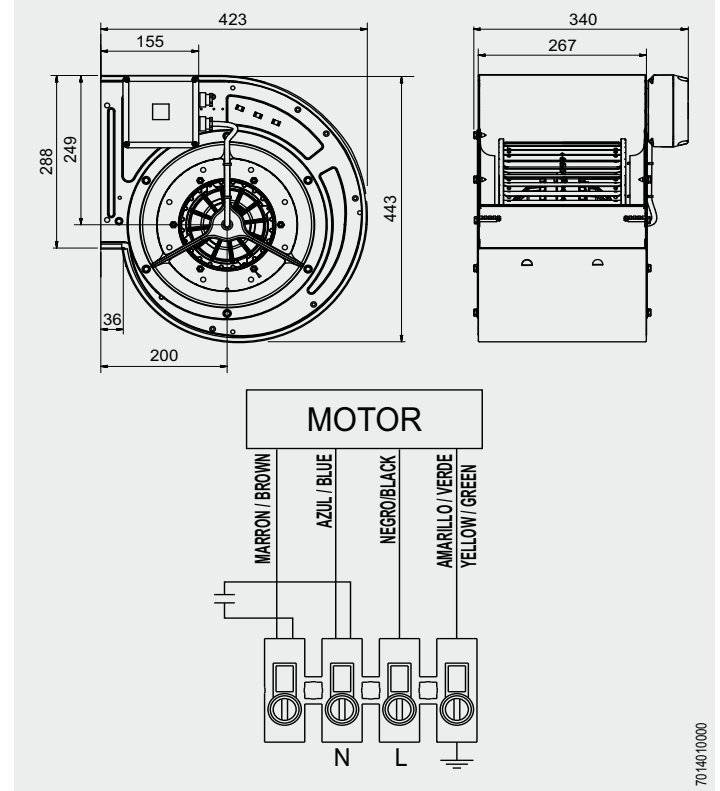
DA 10/8 6P RE VR 245W IP55



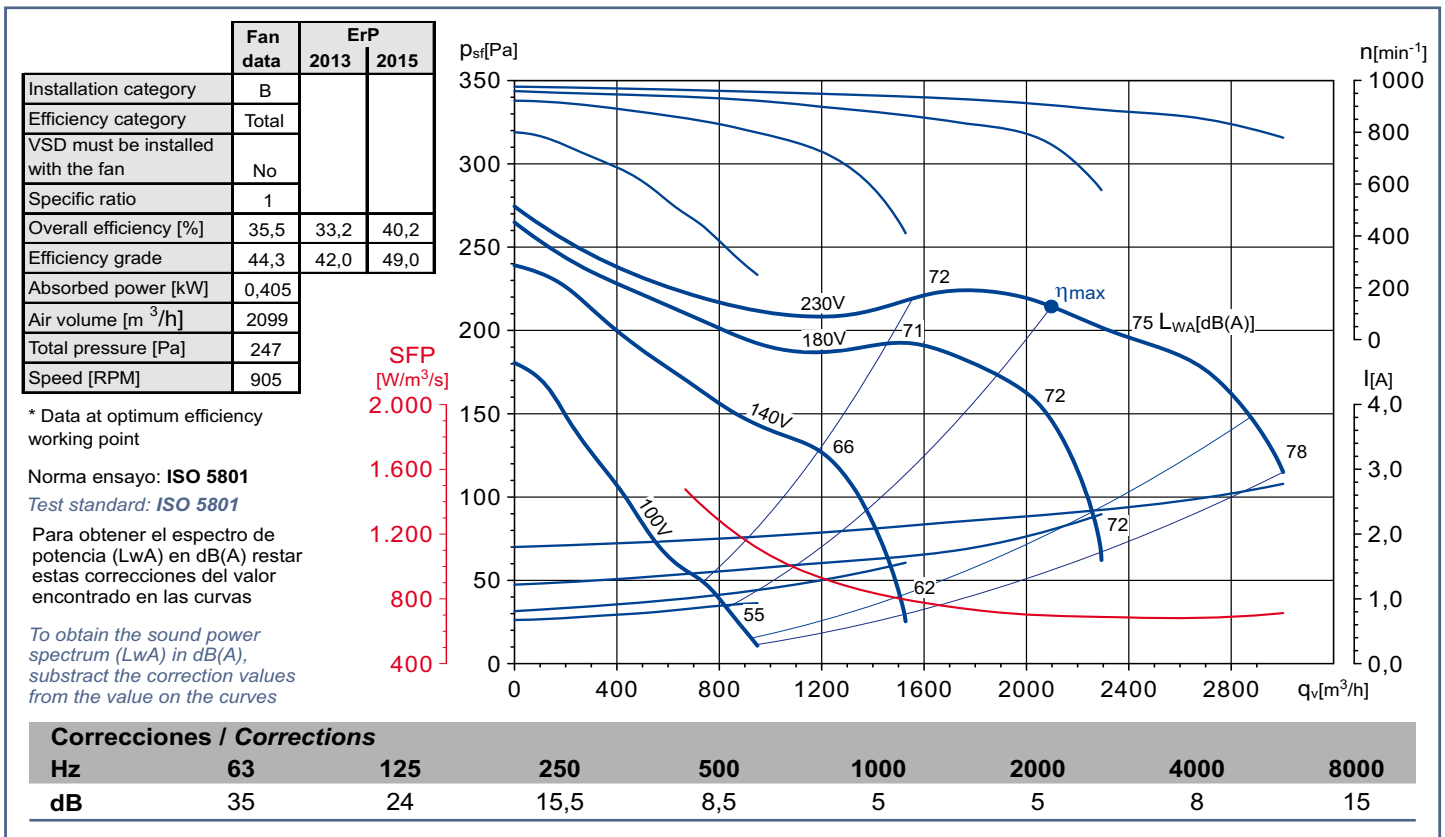
Características Characteristics

Tensión Voltage	1 ~ 230V 50Hz
Tipo motor Motor type	1V 1S IP55 cl.F
Velocidad Speed	6 polos 6 poles
Potencia motor Motor power	245 W
Intensidad absorbida máxima Maximum absorbed current	2,8 A
Condensador Capacitor	9 μ F/450V
Temperatura del aire Air temperature	-20°C < T < +40°C
Peso Weight	14,9 kg
Código ventilador Fan code number	----- ----- (MP)
Código motor Motor code number	9096000402

Dimensiones y conexiones Dimensions and wiring



Curvas características / Performance curves (24/11/2010)



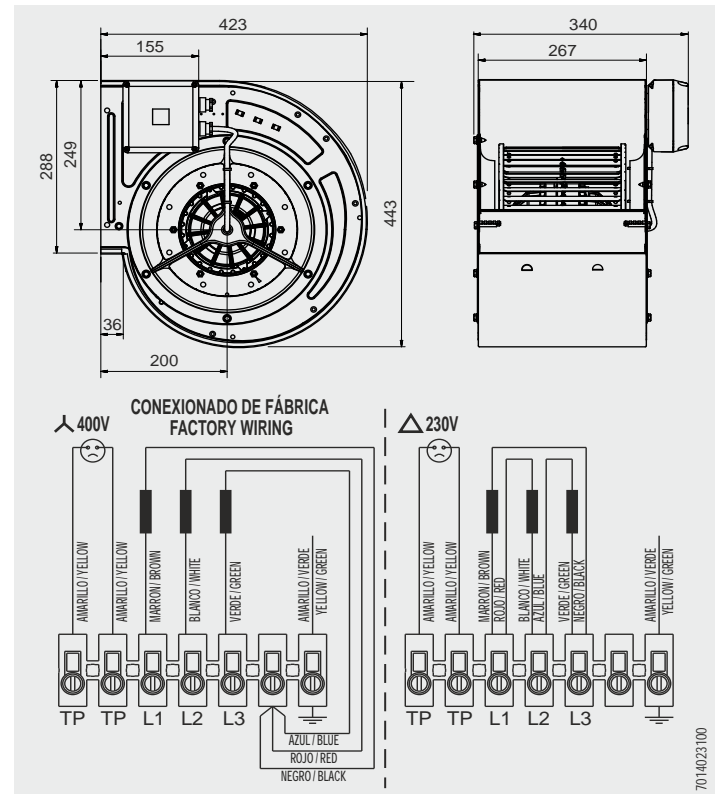
DA 10/8 6PT RE VR 245W IP55



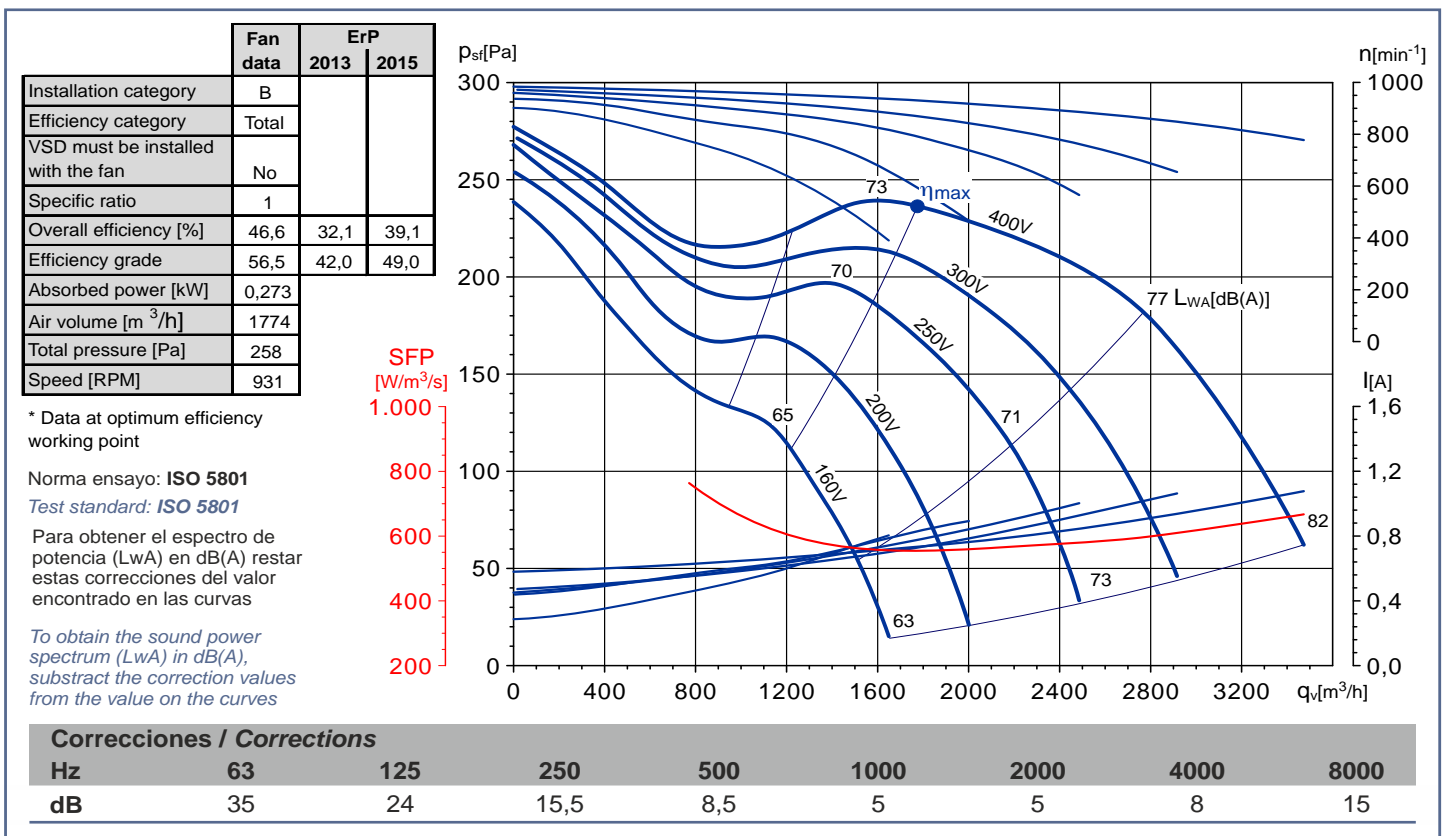
Características Characteristics

Tensión Voltage	3 ~ 230/400V 50Hz 3 ~ 254/440V 60Hz
Tipo motor Motor type	1V IP55 cl.F 1S
Velocidad Speed	6 polos 6 poles
Potencia motor Motor power	245 W
Intensidad absorbida máxima Maximum absorbed current	1,1 A
Condensador Capacitor	
Temperatura del aire Air temperature	-20°C < T < +40°C
Peso Weight	14,9 kg
Código ventilador Fan code number	5128997100 ----- (MP)
Código motor Motor code number	9096000301

Dimensiones y conexiones Dimensions and wiring



Curvas características / Performance curves (17/05/2011)



DA 10/8 6PT RE VR

350W IP55



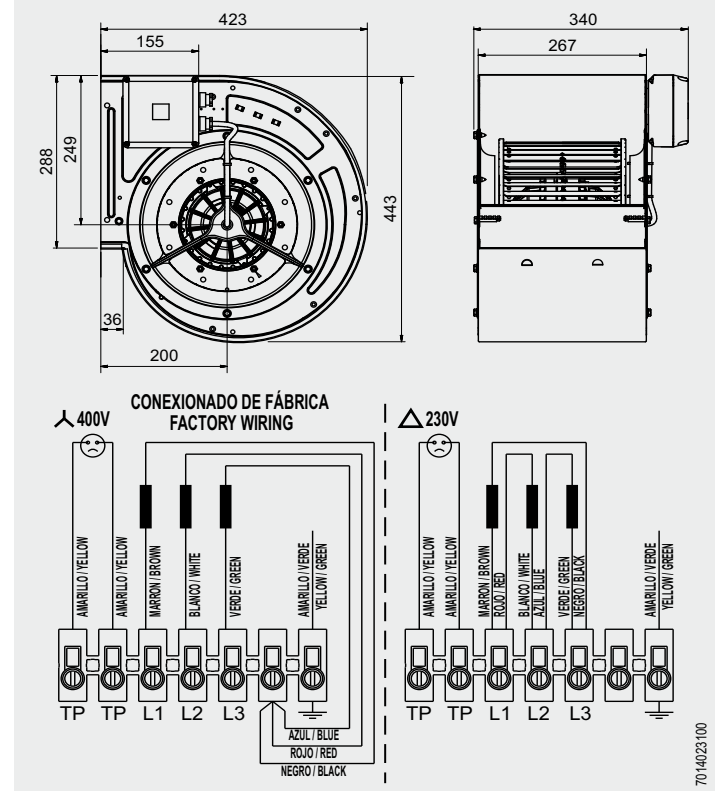
Características

Characteristics

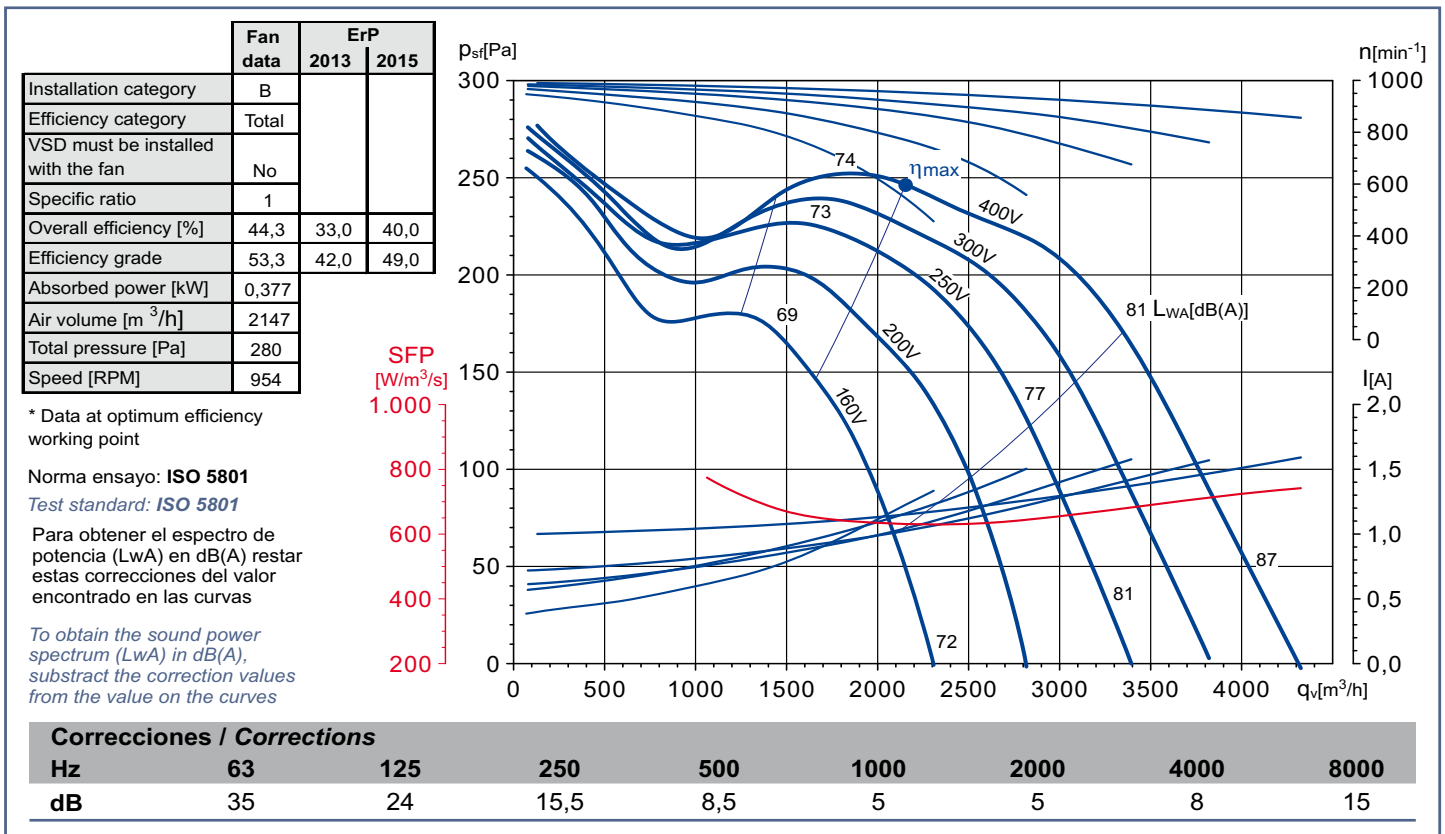
Tensión <i>Voltage</i>	3 ~ 230/400V 50Hz 3 ~ 254/440V 60Hz
Tipo motor <i>Motor type</i>	1V 1S IP55 cl.F
Velocidad <i>Speed</i>	6 polos <i>6 poles</i>
Potencia motor <i>Motor power</i>	350 W
Intensidad absorbida máxima <i>Maximum absorbed current</i>	1,6 A
Condensador <i>Capacitor</i>	
Temperatura del aire <i>Air temperature</i>	-20°C < T < +40°C
Peso <i>Weight</i>	14,9 kg
Código ventilador <i>Fan code number</i>	----- ----- (MP)
Código motor <i>Motor code number</i>	9096000304

Dimensiones y conexiones

Dimensions and wiring



Curvas características / Performance curves (23/06/2011)



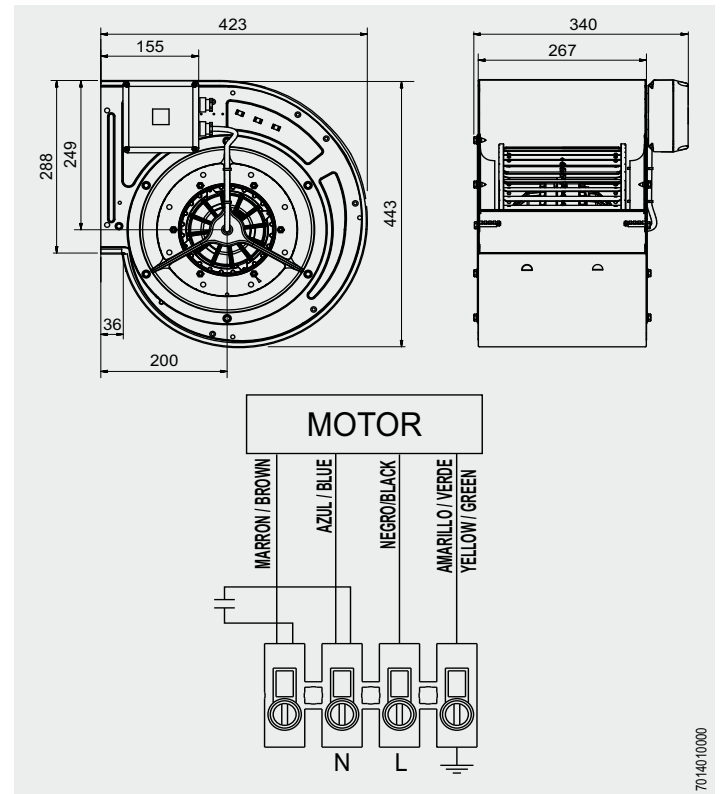
DA 10/8 6P RE VR 515W IP55



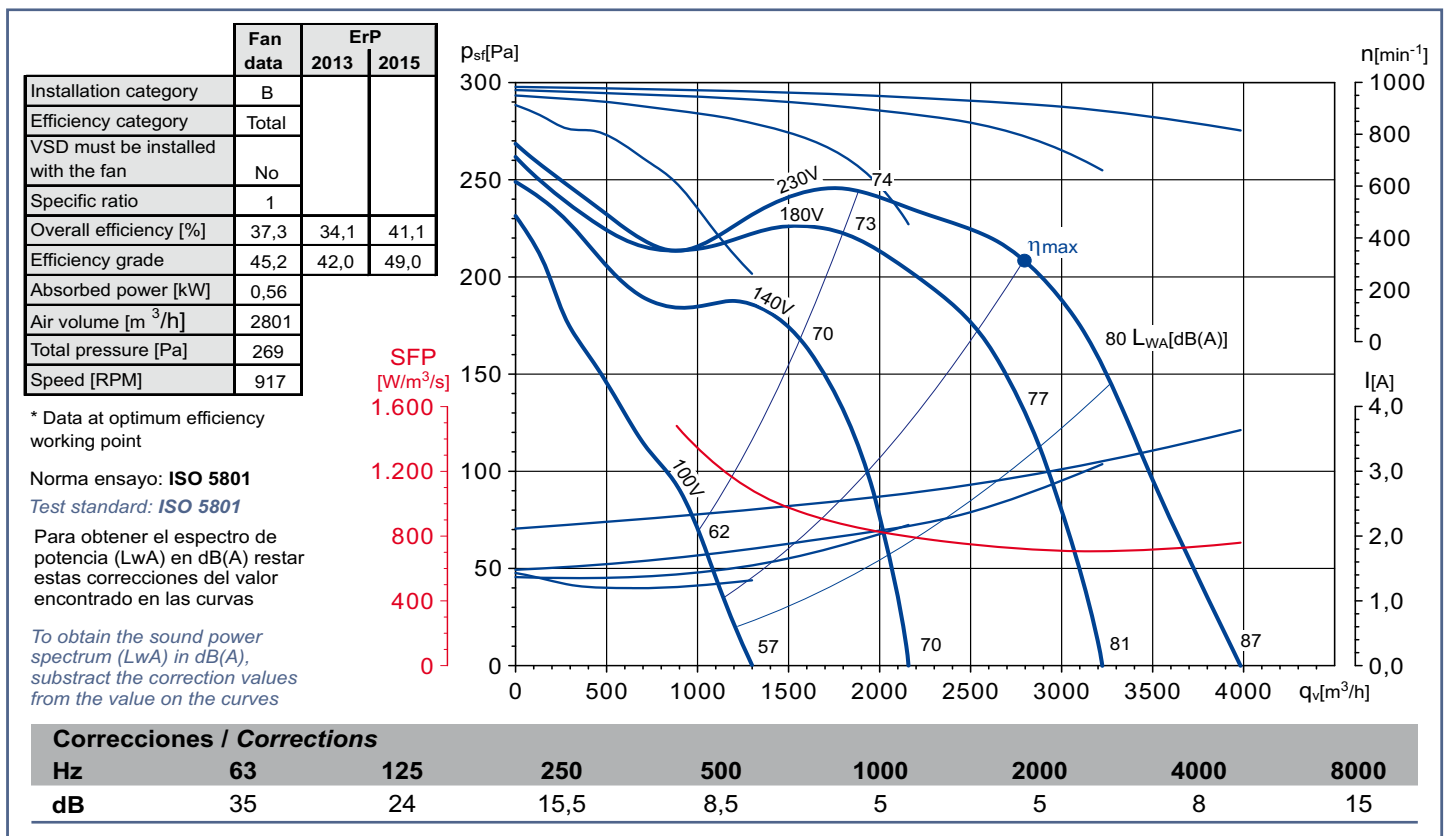
Características Characteristics

Tensión <i>Voltage</i>	1 ~ 230V 50Hz
Tipo motor <i>Motor type</i>	1V 1S IP55 cl.F
Velocidad <i>Speed</i>	6 polos <i>6 poles</i>
Potencia motor <i>Motor power</i>	515 W
Intensidad absorbida máxima <i>Maximum absorbed current</i>	3,6 A
Condensador <i>Capacitor</i>	18 µF/450V
Temperatura del aire <i>Air temperature</i>	-20°C < T < +40°C
Peso <i>Weight</i>	19,5 kg
Código ventilador <i>Fan code number</i>	----- ----- (MP)
Código motor <i>Motor code number</i>	9096000405

Dimensiones y conexiones Dimensions and wiring



Curvas características / Performance curves (12/04/2012)



7014010000

DA 10/8 4P RE VR

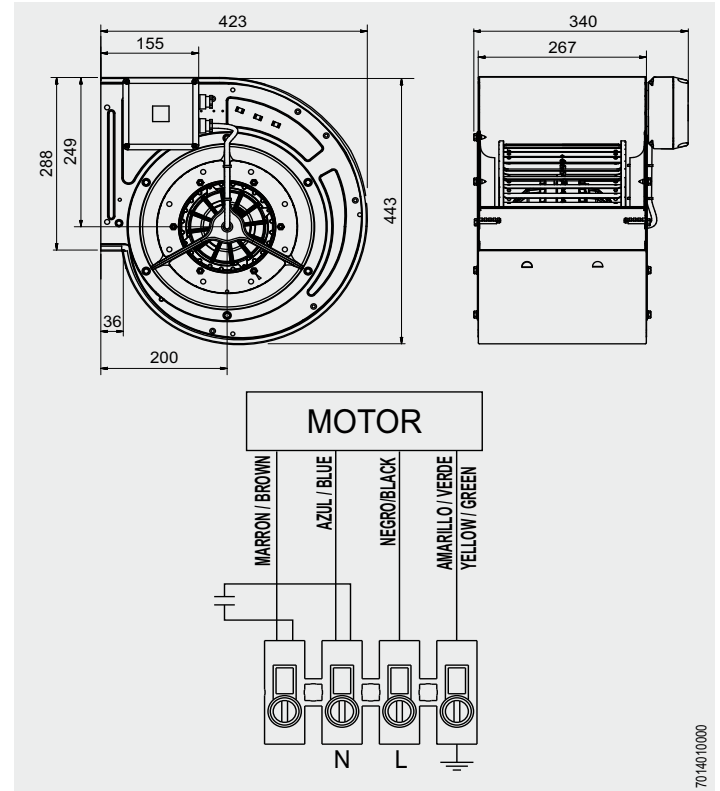
550 W IP55



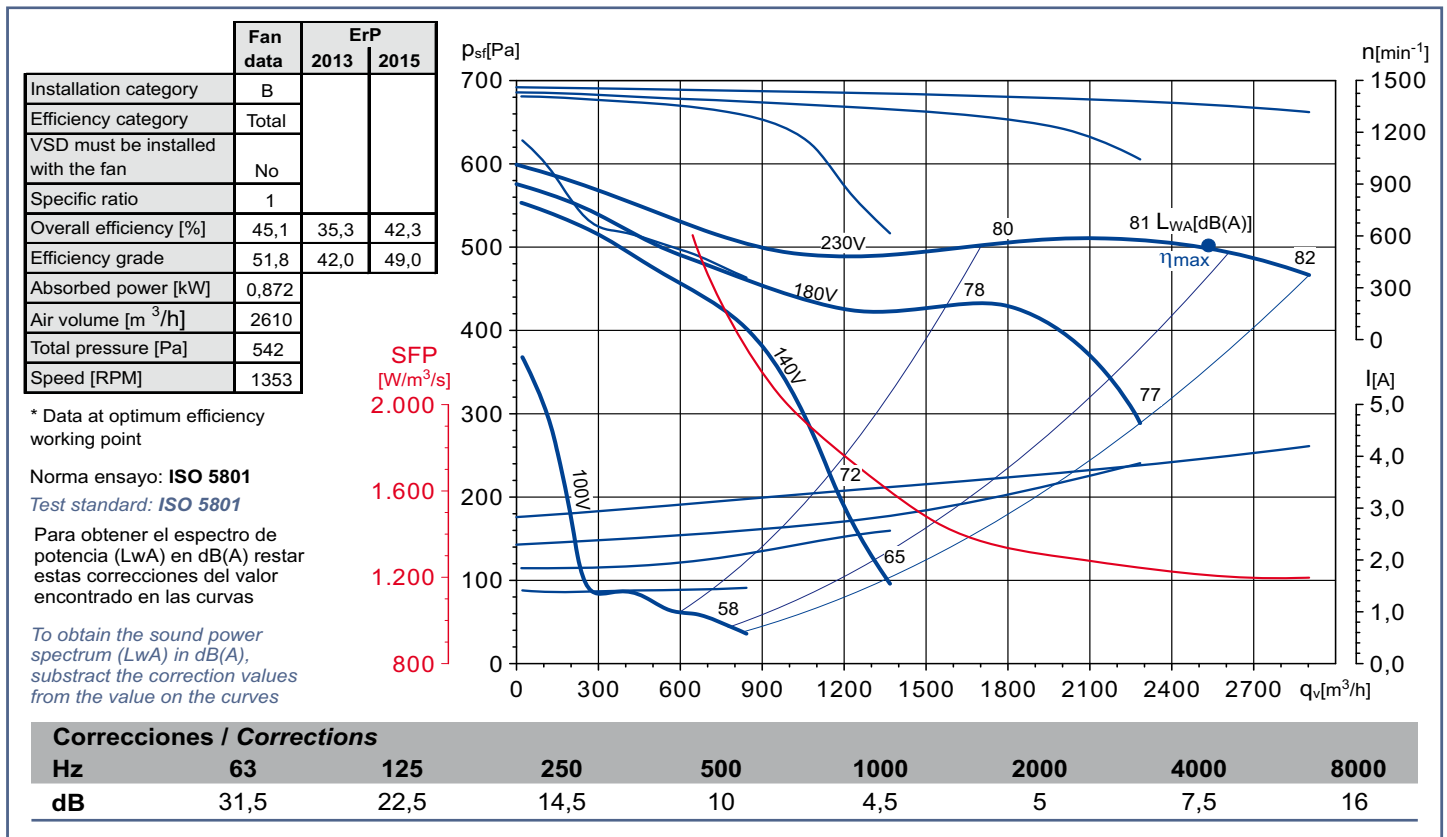
Características / Characteristics

Tensión / Voltage	1 ~ 230V 50Hz
Tipo motor / Motor type	1V IP55 cl.F 1S
Velocidad / Speed	4 polos 4 poles
Potencia motor / Motor power	550 W
Intensidad absorbida máxima / Maximum absorbed current	4,2 A
Condensador / Capacitor	20 μ F/450V
Temperatura del aire / Air temperature	-20°C < T < +40°C
Peso / Weight	18,6 kg
Código ventilador / Fan code number	----- ----- (MP)
Código motor / Motor code number	9096000107

Dimensiones y conexiones / Dimensions and wiring



Curvas características / Performance curves (12/05/2011)



DA 10/8 4PT RE VR

550W IP55



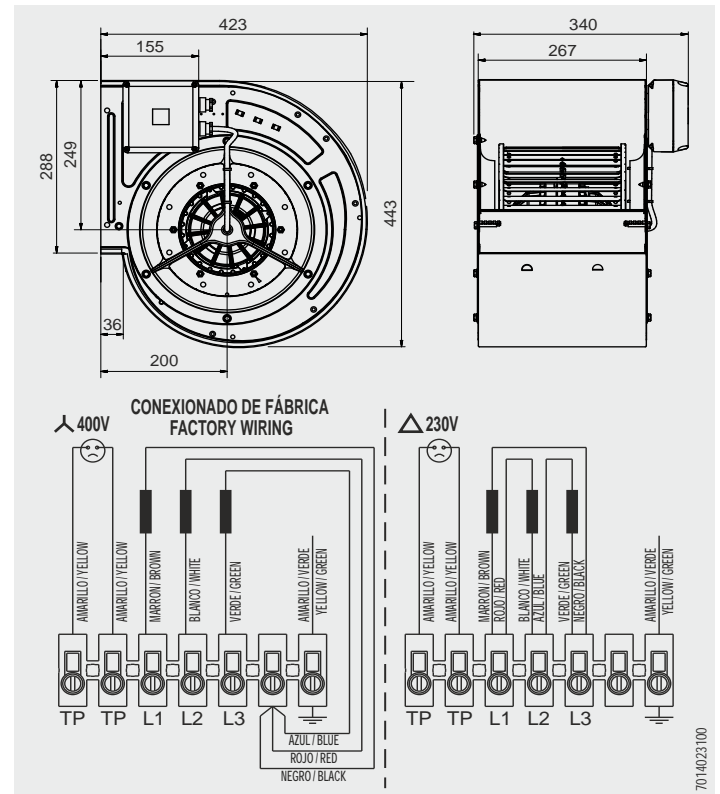
Características

Characteristics

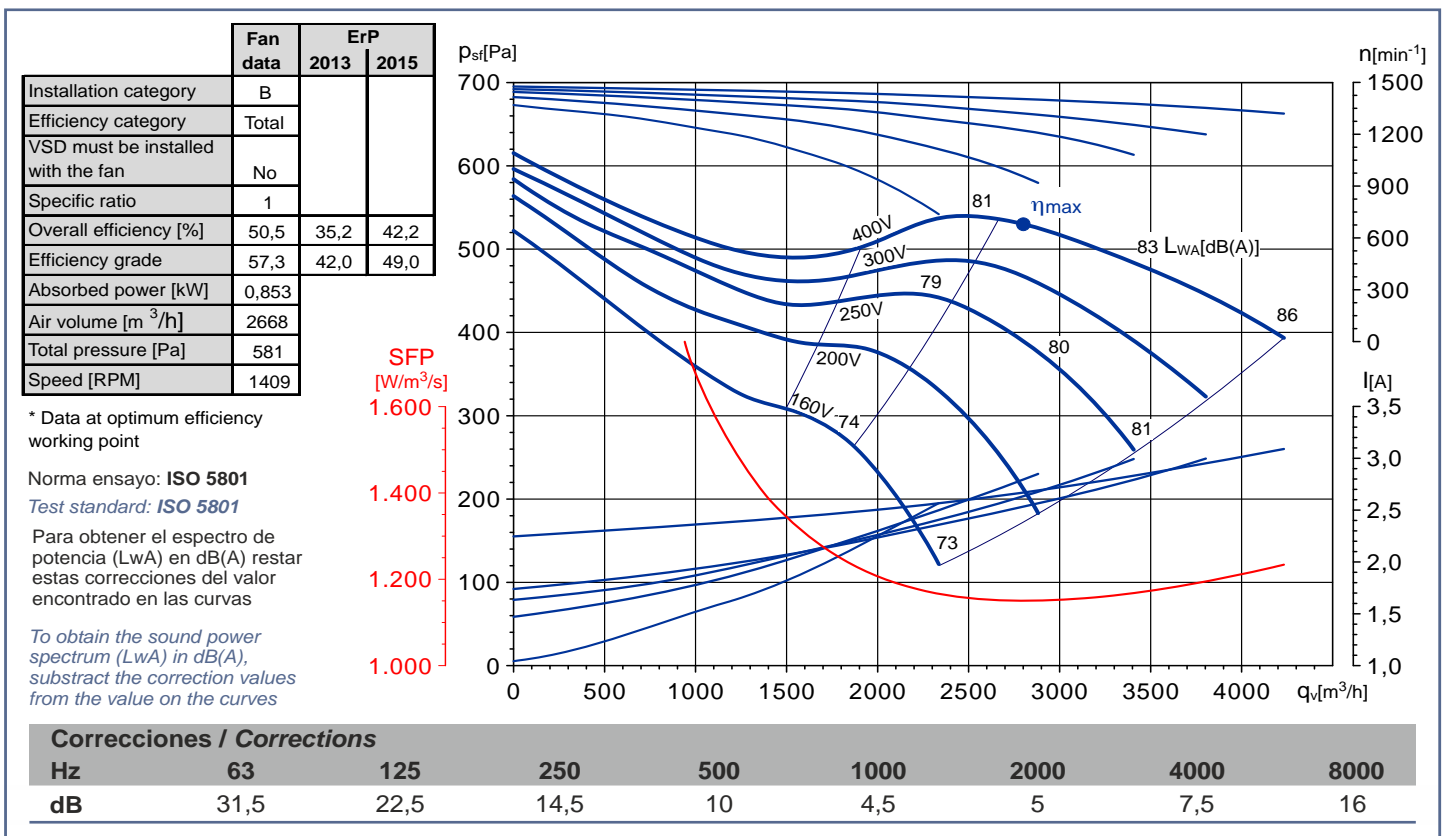
Tensión <i>Voltage</i>	3 ~ 230/400V 50Hz 3 ~ 254/440V 60Hz
Tipo motor <i>Motor type</i>	1V IP55 cl.F 1S
Velocidad <i>Speed</i>	4 polos 4 poles
Potencia motor <i>Motor power</i>	550 W
Intensidad absorbida máxima <i>Maximum absorbed current</i>	3,1 A
Condensador <i>Capacitor</i>	
Temperatura del aire <i>Air temperature</i>	-20°C < T < +40°C
Peso <i>Weight</i>	18,9 kg
Código ventilador <i>Fan code number</i>	5128994200 ----- (MP)
Código motor <i>Motor code number</i>	9096000002

Dimensiones y conexiones

Dimensions and wiring



Curvas características / Performance curves (24/10/2011)



7014023100

DA 10/8 RE 4P VR

600 W IP55



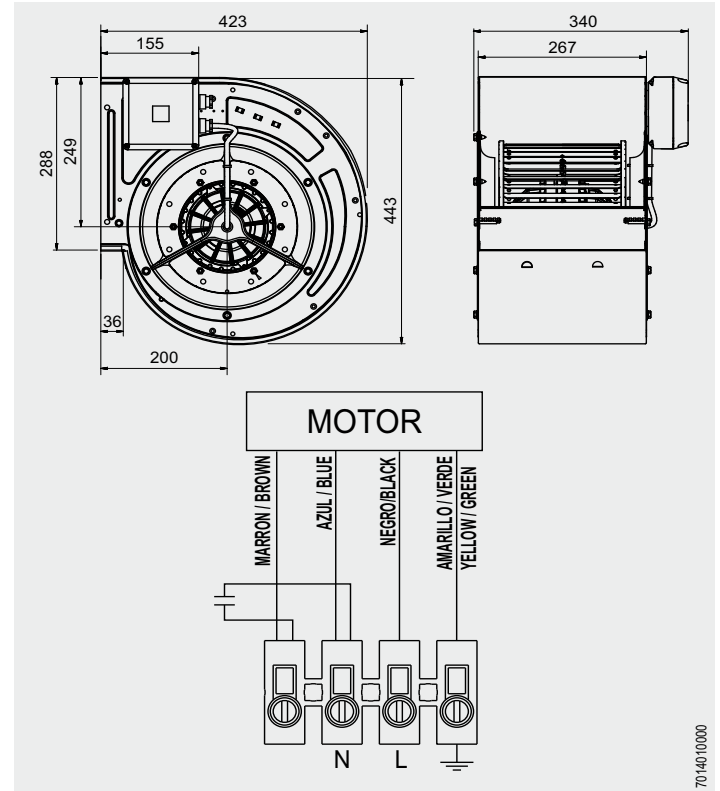
Características

Characteristics

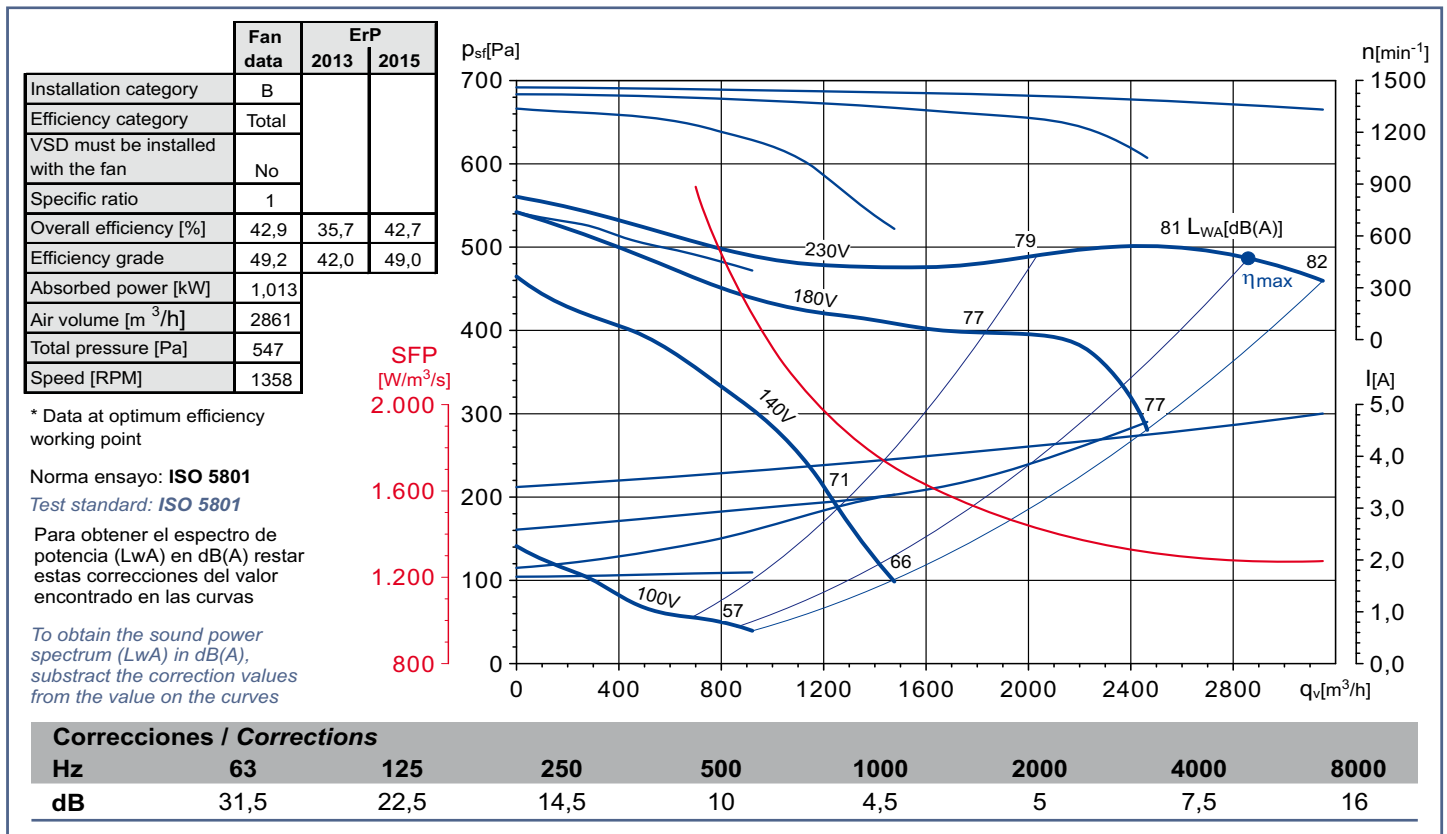
Tensión <i>Voltage</i>	1 ~ 230V 50Hz
Tipo motor <i>Motor type</i>	1V IP55 cl.F 1S
Velocidad <i>Speed</i>	4 polos 4 poles
Potencia motor <i>Motor power</i>	600 W
Intensidad absorbida máxima <i>Maximum absorbed current</i>	4,8 A
Condensador <i>Capacitor</i>	20 µF/450V
Temperatura del aire <i>Air temperature</i>	-20°C < T < +40°C
Peso <i>Weight</i>	20,8 kg
Código ventilador <i>Fan code number</i>	----- ----- (MP)
Código motor <i>Motor code number</i>	9096000105

Dimensiones y conexiones

Dimensions and wiring



Curvas características / Performance curves (19/04/2011)



DA 10/10 6P RE VR

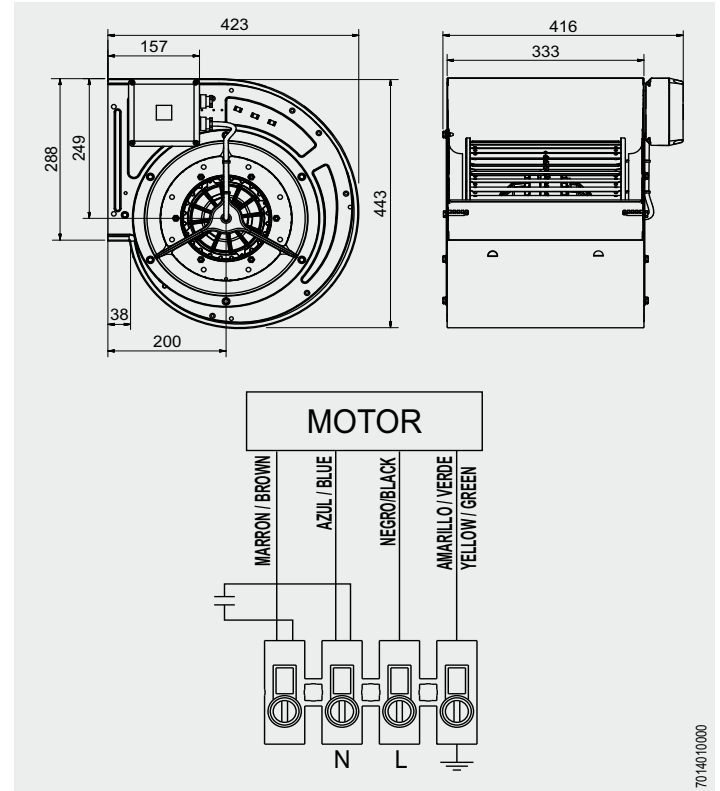
245 W IP55



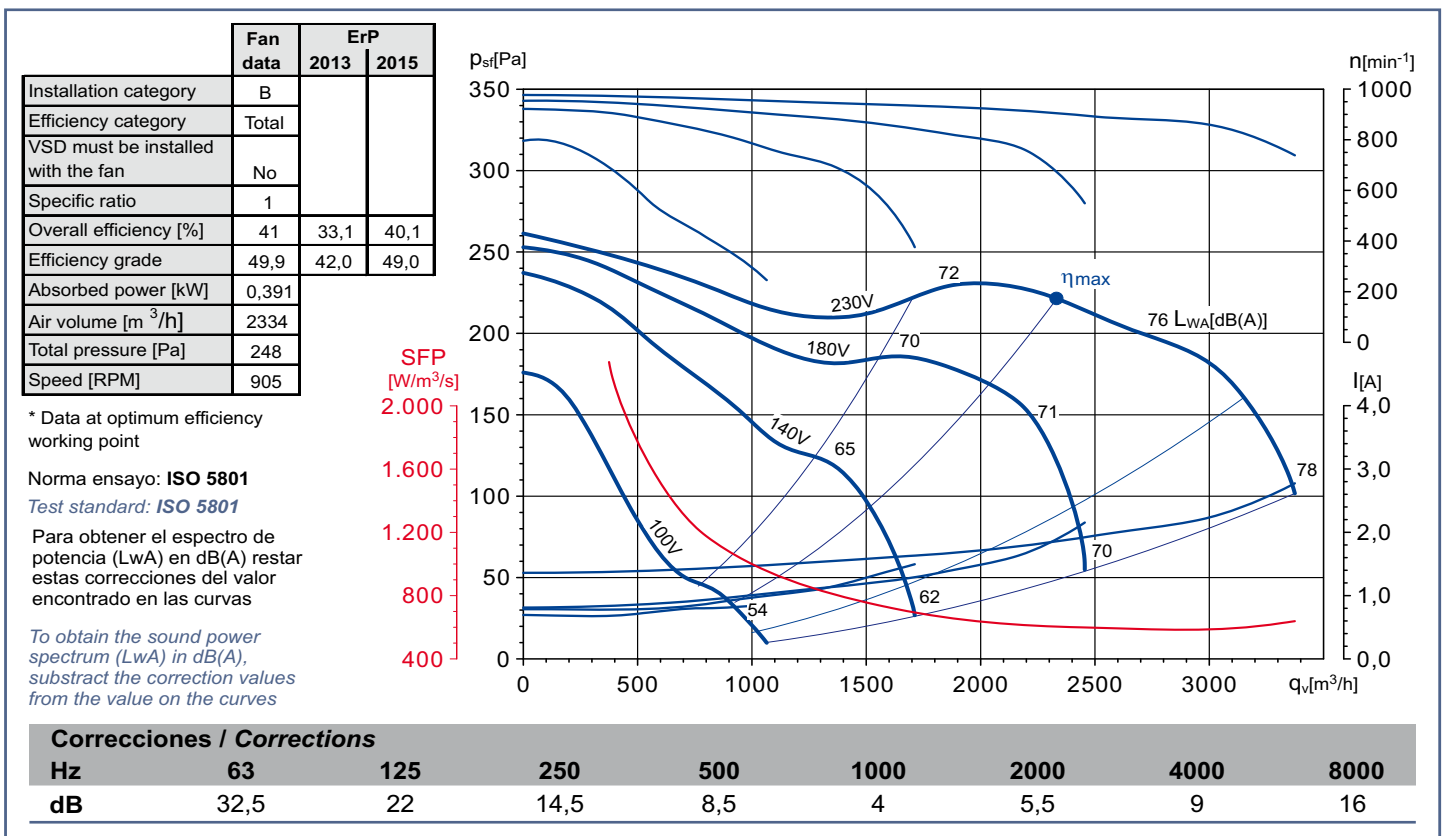
Características Characteristics

Tensión <i>Voltage</i>	1 ~ 230V 50Hz
Tipo motor <i>Motor type</i>	1V 1S IP55 cl.F
Velocidad <i>Speed</i>	6 polos <i>6 poles</i>
Potencia motor <i>Motor power</i>	245 W
Intensidad absorbida máxima <i>Maximum absorbed current</i>	2,78 A
Condensador <i>Capacitor</i>	9 μF/450V
Temperatura del aire <i>Air temperature</i>	-20°C < T < +40°C
Peso <i>Weight</i>	16,0 kg
Código ventilador <i>Fan code number</i>	5128962300 ----- (MP)
Código motor <i>Motor code number</i>	9096000401

Dimensiones y conexiones Dimensions and wiring



Curvas características / Performance curves (03/05/2011)



70-40-10000

DA 10/10 6PT RE VR

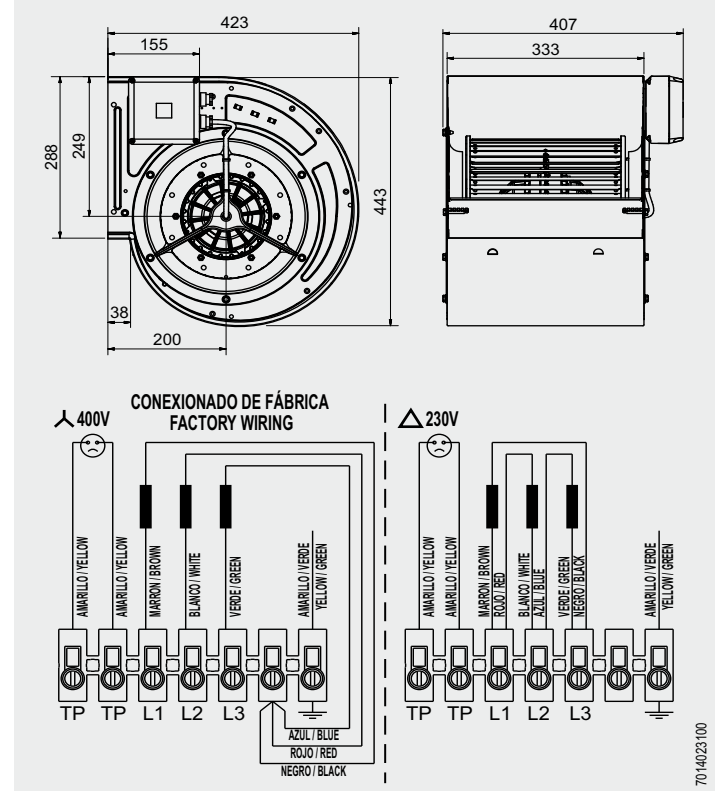
245 W IP55



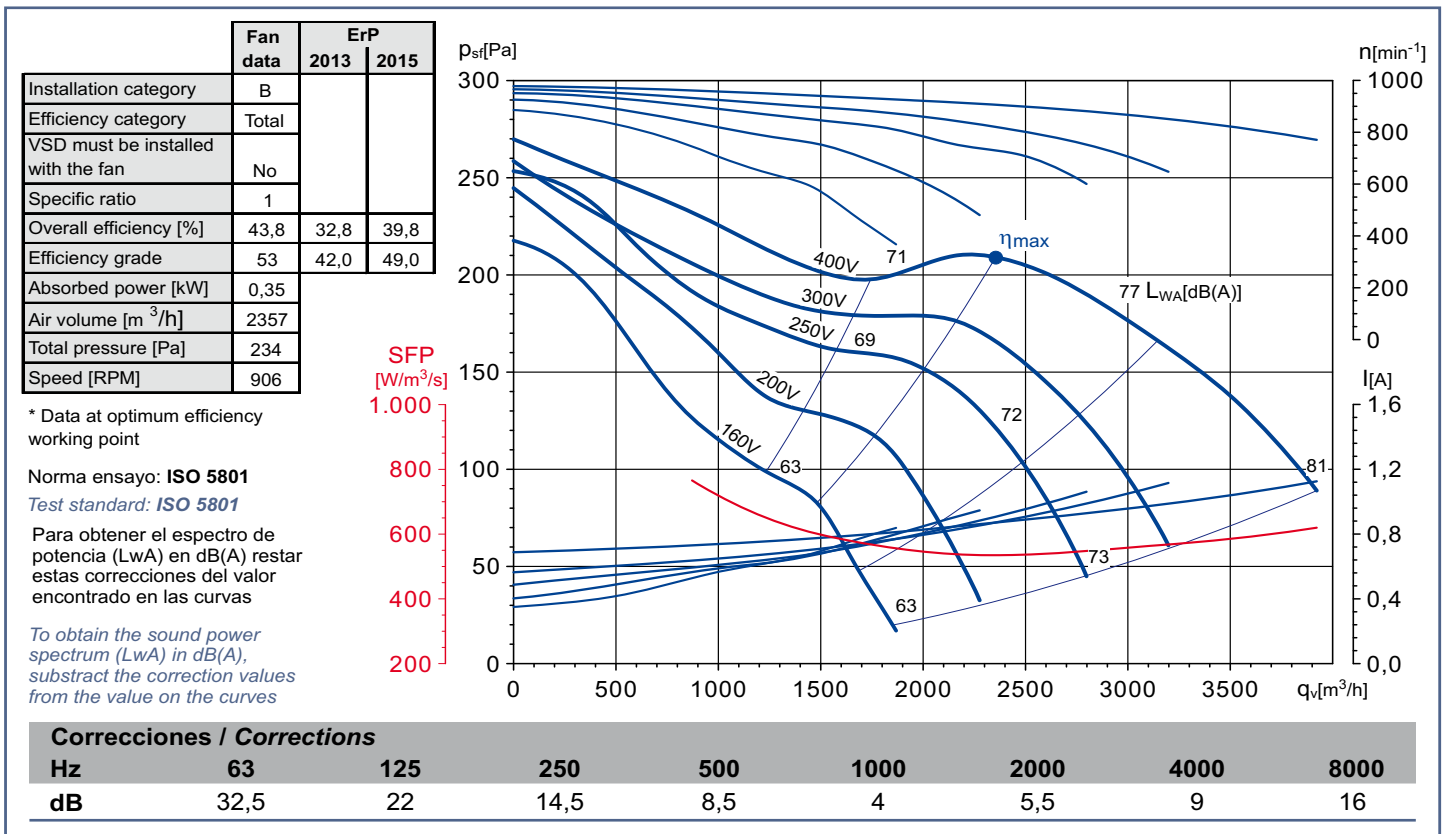
Características Characteristics

Tensión Voltage	3 ~ 230/400V 50Hz 3 ~ 254/440V 60Hz
Tipo motor Motor type	1V IP55 cl.F 1S
Velocidad Speed	6 polos 6 poles
Potencia motor Motor power	245 W
Intensidad absorbida máxima Maximum absorbed current	1,1 A
Condensador Capacitor	
Temperatura del aire Air temperature	-20°C < T < +40°C
Peso Weight	16,0 kg
Código ventilador Fan code number	----- ----- (MP)
Código motor Motor code number	9096000300

Dimensiones y conexiones Dimensions and wiring



Curvas características / Performance curves (03/05/2011)



DA 10/10 6PT RE VR

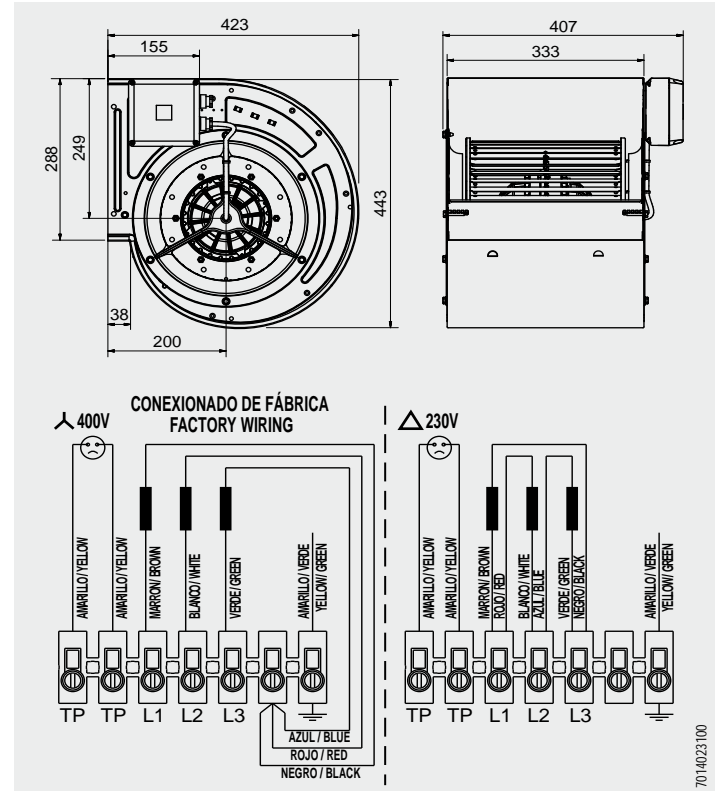
350 W IP55



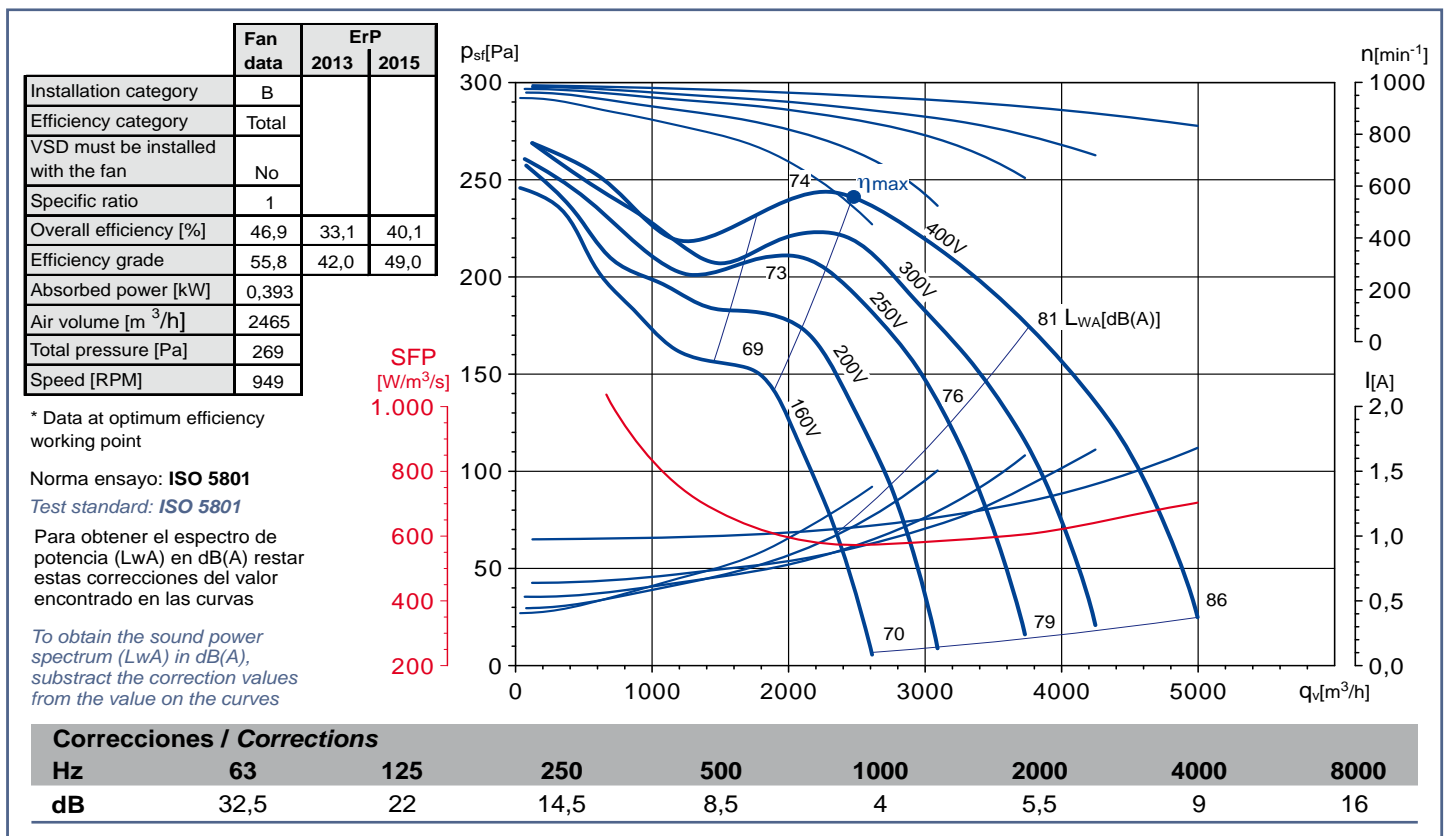
Características Characteristics

Tensión Voltage	3 ~ 230/400V 50Hz 3 ~ 254/440V 60Hz
Tipo motor Motor type	1V IP55 cl.F 1S
Velocidad Speed	6 polos 6 poles
Potencia motor Motor power	350 W
Intensidad absorbida máxima Maximum absorbed current	1,7 A
Condensador Capacitor	
Temperatura del aire Air temperature	-20°C < T < +40°C
Peso Weight	20,0 kg
Código ventilador Fan code number	5128978000 ----- (MP)
Código motor Motor code number	9096000303

Dimensiones y conexiones Dimensions and wiring



Curvas características / Performance curves (29/06/2011)



7014023100

DA 10/10 6P RE VR

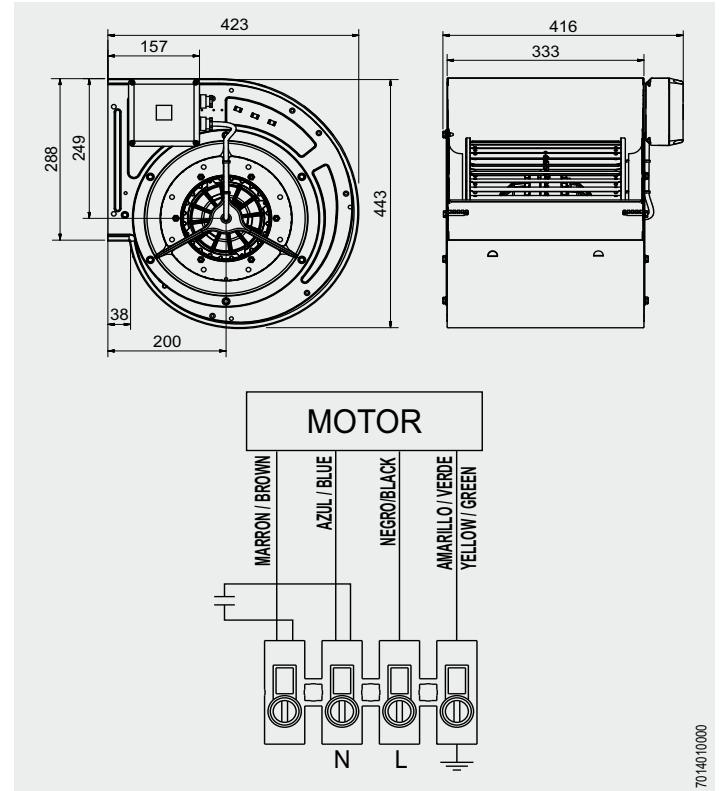
515 W IP55



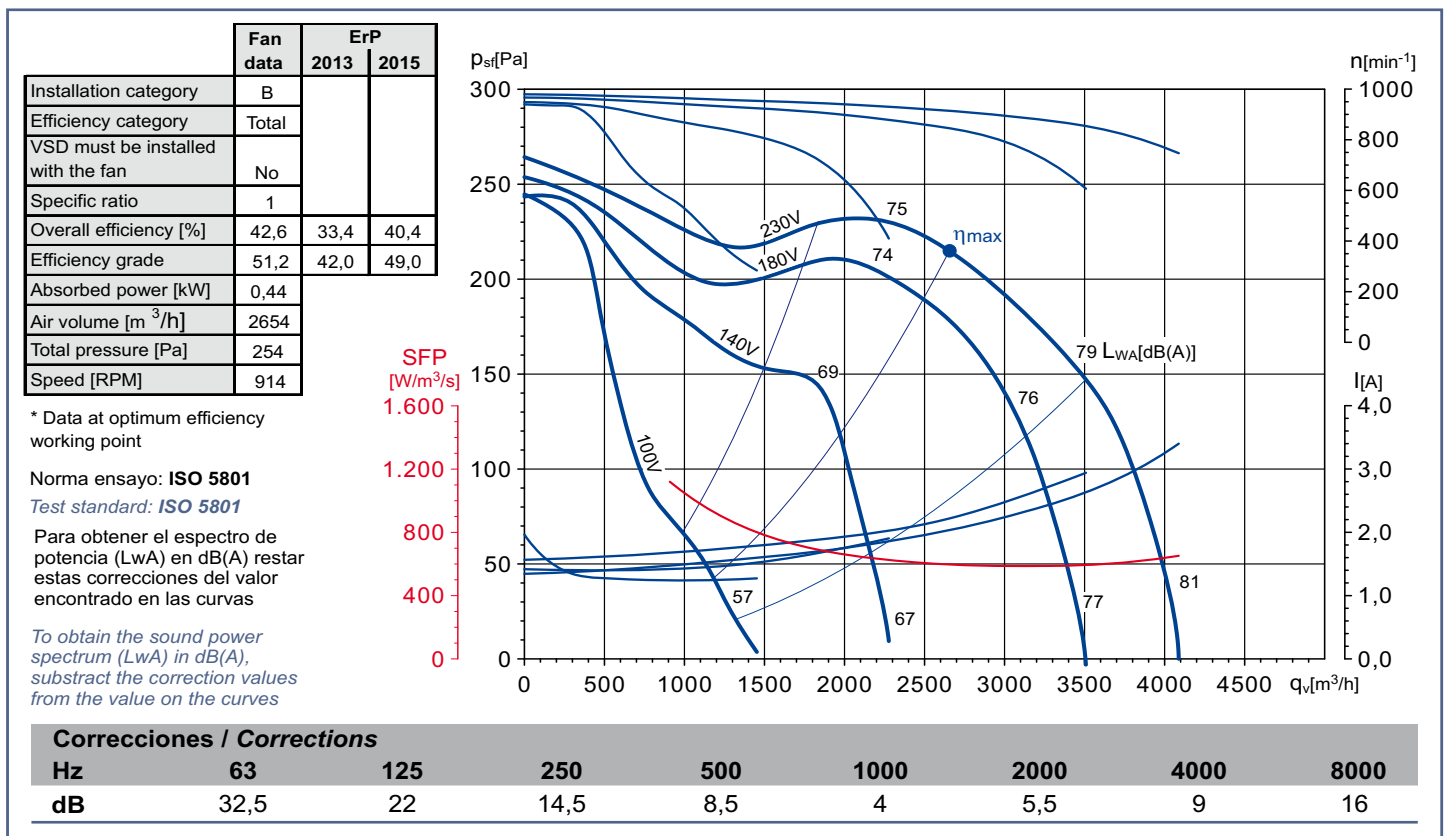
Características Characteristics

Tensión <i>Voltage</i>	1 ~ 230V 50Hz
Tipo motor <i>Motor type</i>	1V 1S IP55 cl.F
Velocidad <i>Speed</i>	6 polos <i>6 poles</i>
Potencia motor <i>Motor power</i>	515 W
Intensidad absorbida máxima <i>Maximum absorbed current</i>	3,4 A
Condensador <i>Capacitor</i>	18 µF/450V
Temperatura del aire <i>Air temperature</i>	-20°C < T < +40°C
Peso <i>Weight</i>	17,5 kg
Código ventilador <i>Fan code number</i>	5128984900 ----- (MP)
Código motor <i>Motor code number</i>	9096000418

Dimensiones y conexiones Dimensions and wiring



Curvas características / Performance curves (02/04/2014)



DA 10/10 4P RE VR

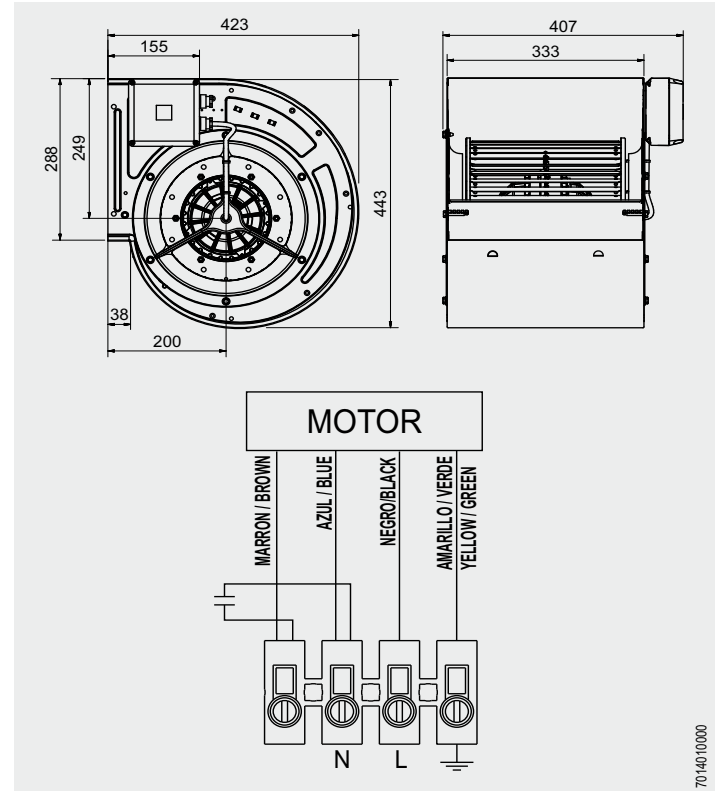
550 W IP55



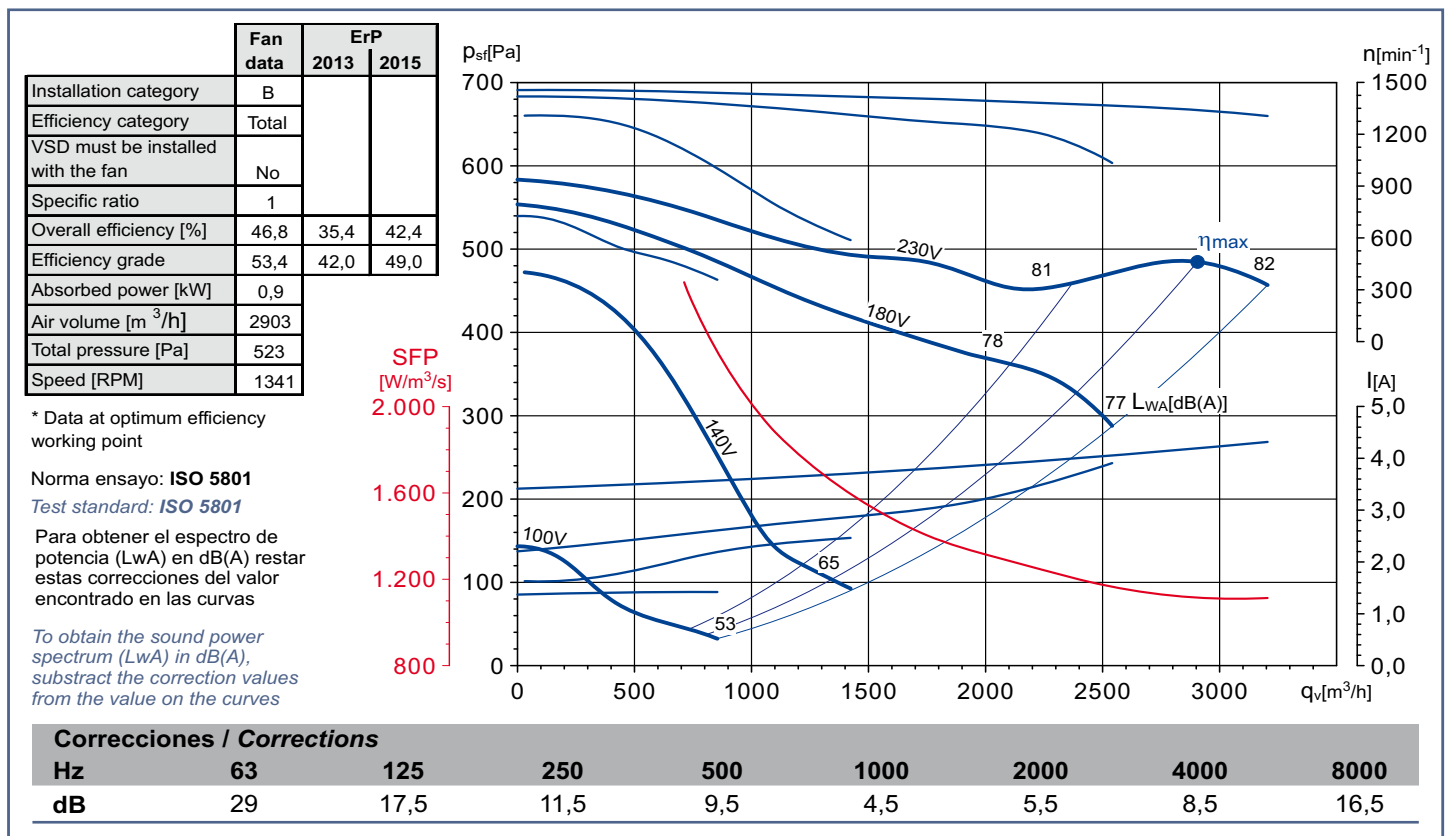
Características Characteristics

Tensión <i>Voltage</i>	1 ~ 230V 50Hz
Tipo motor <i>Motor type</i>	1V IP55 cl.F 1S
Velocidad <i>Speed</i>	4 polos 4 poles
Potencia motor <i>Motor power</i>	550 W
Intensidad absorbida máxima <i>Maximum absorbed current</i>	4,3 A
Condensador <i>Capacitor</i>	20 µF/450V
Temperatura del aire <i>Air temperature</i>	-20°C < T < +40°C
Peso <i>Weight</i>	19,6 kg
Código ventilador <i>Fan code number</i>	5128962600 ----- (MP)
Código motor <i>Motor code number</i>	9096000102

Dimensiones y conexiones Dimensions and wiring



Curvas características / Performance curves (14/04/2011)



DA 10/10 4PT RE VR

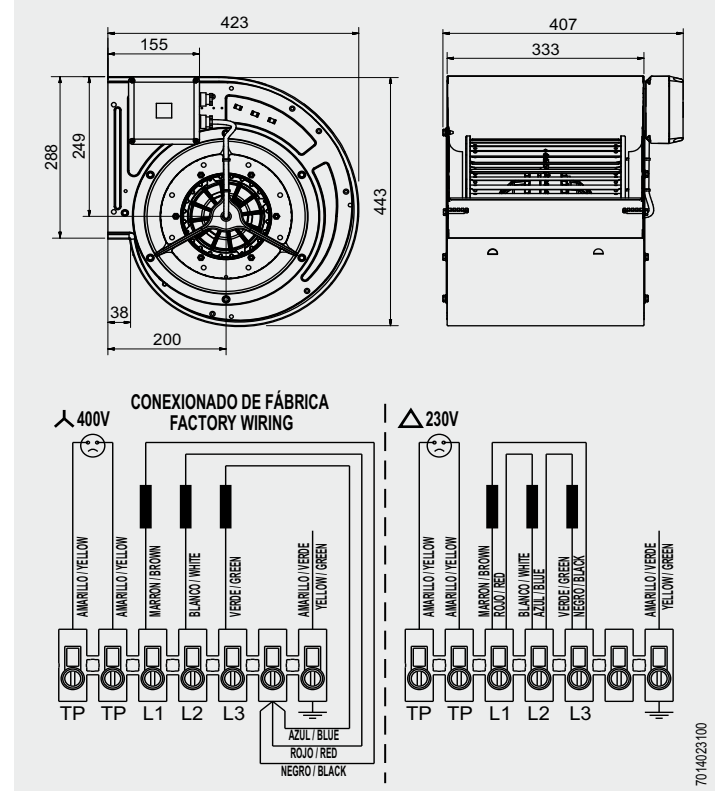
550 W IP55



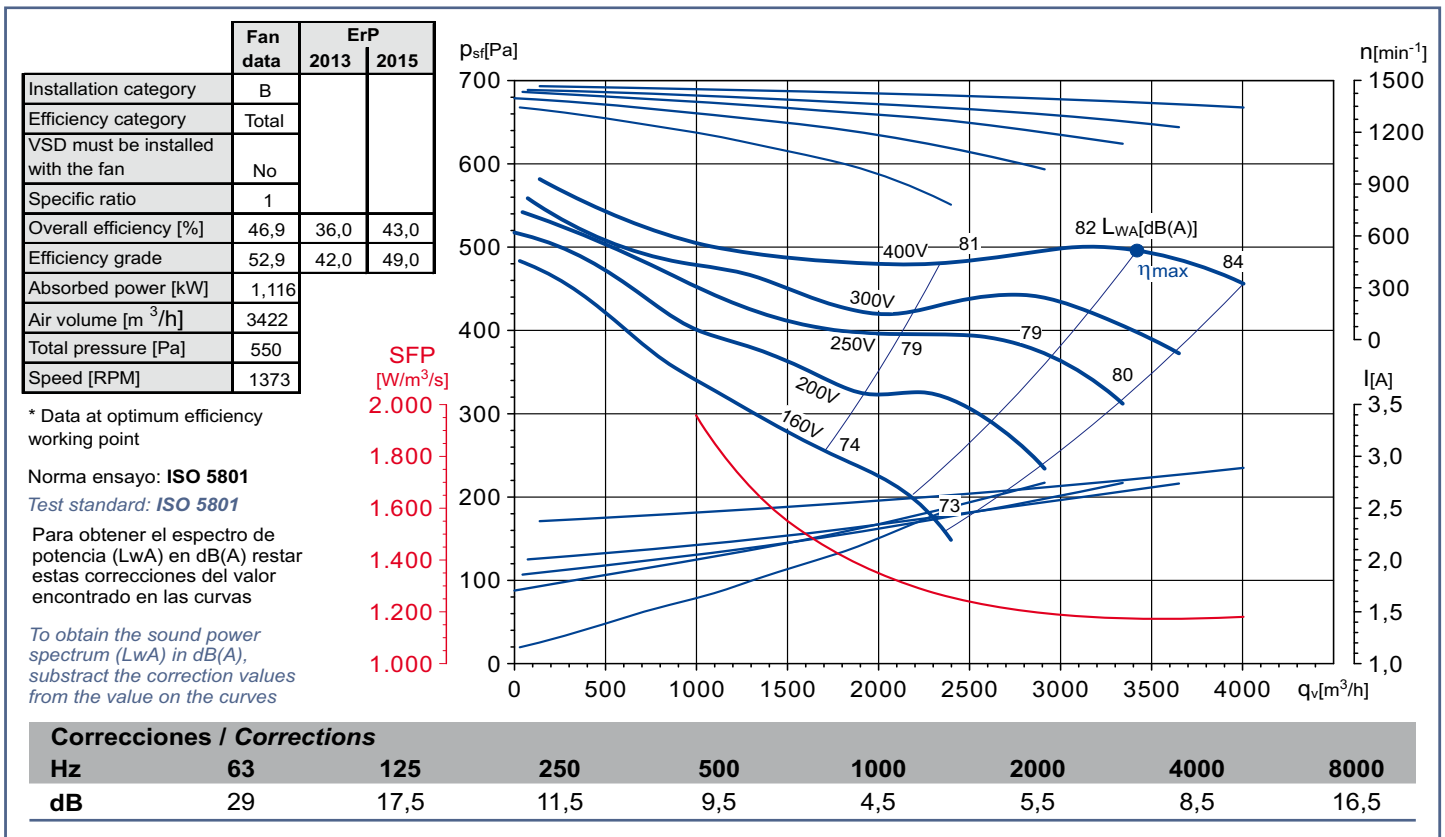
Características / Characteristics

Tensión / Voltage	3 ~ 230/400V 50Hz 3 ~ 254/440V 60Hz
Tipo motor / Motor type	1V IP55 cl.F 1S
Velocidad / Speed	4 polos 4 poles
Potencia motor / Motor power	550 W
Intensidad absorbida máxima / Maximum absorbed current	2,9 A
Condensador / Capacitor	
Temperatura del aire / Air temperature	-20°C < T < +40°C
Peso / Weight	20,0 kg
Código ventilador / Fan code number	----- ----- (MP)
Código motor / Motor code number	9096000004

Dimensiones y conexiones / Dimensions and wiring



Curvas características / Performance curves (16/06/2011)



DA 10/10 4P RE VR

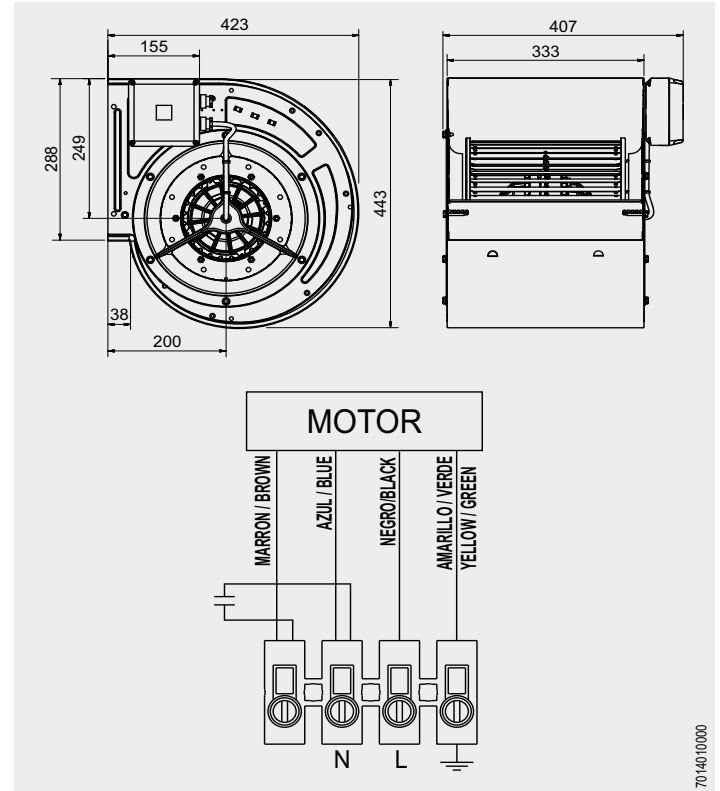
600 W IP55



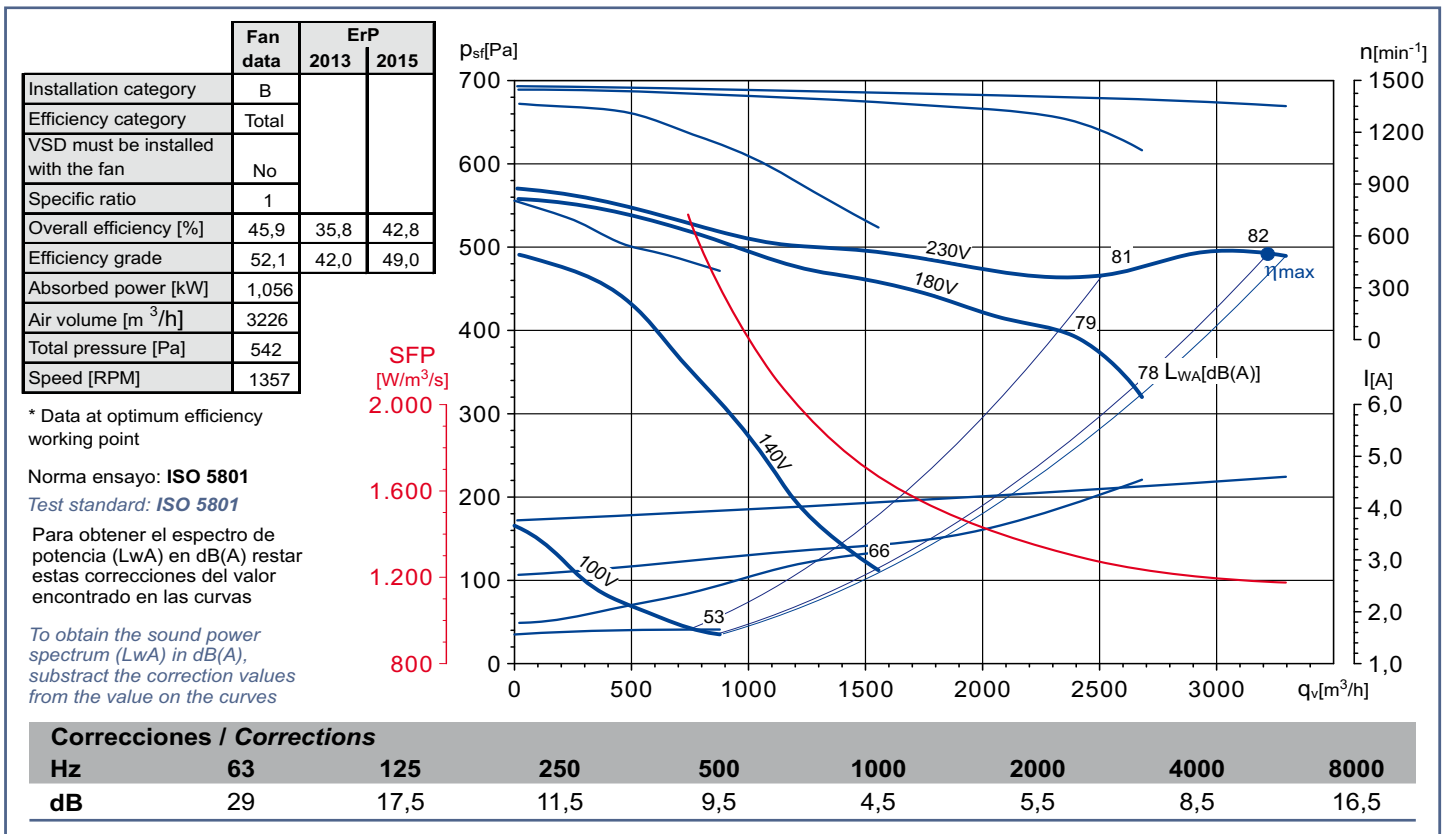
Características / Characteristics

Tensión / Voltage	1 ~ 230V 50Hz
Tipo motor / Motor type	1V 1S IP55 cl.F
Velocidad / Speed	4 polos / 4 poles
Potencia motor / Motor power	600 W
Intensidad absorbida máxima / Maximum absorbed current	4,6 A
Condensador / Capacitor	20 µF/450V
Temperatura del aire / Air temperature	-20°C < T < +40°C
Peso / Weight	20,8 kg
Código ventilador / Fan code number	5128962400 ----- (MP)
Código motor / Motor code number	9096000106

Dimensiones y conexiones / Dimensions and wiring



Curvas características / Performance curves (11/05/2011)



DA 10/10 4PT RE VR

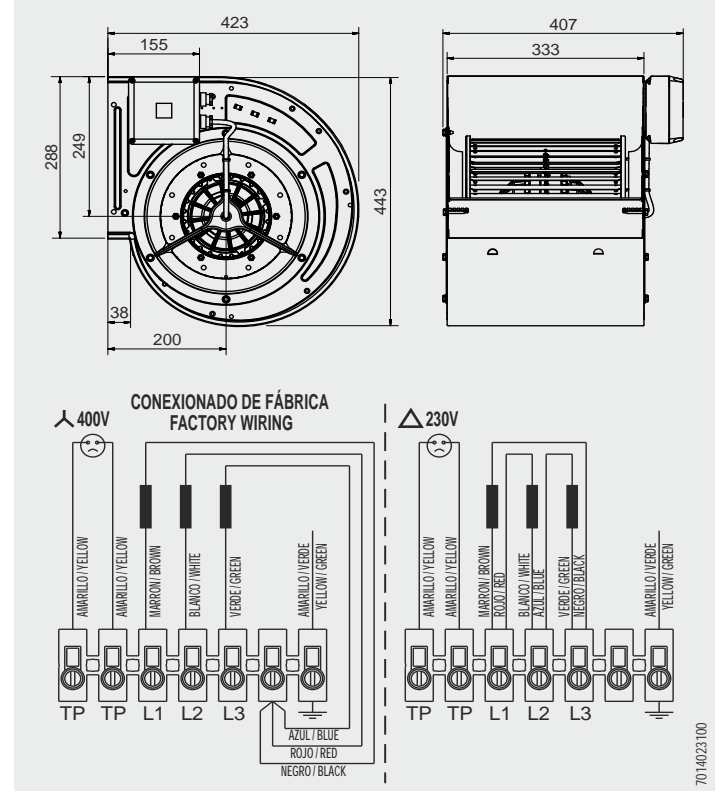
750 W IP55



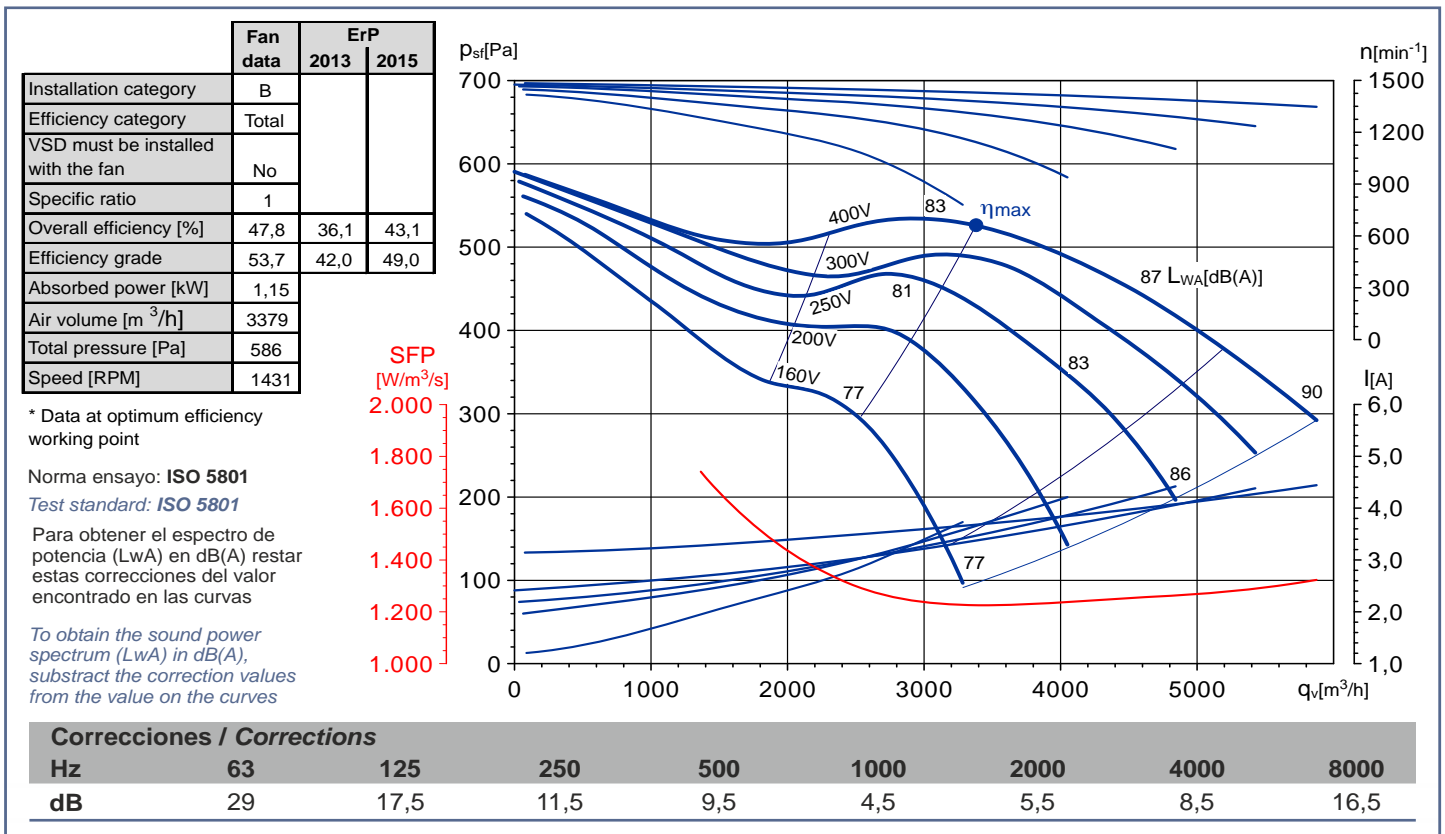
Características / Characteristics

Tensión / Voltage	3 ~ 230/400V 50Hz 3 ~ 254/440V 60Hz
Tipo motor / Motor type	1V IP55 cl.F 1S
Velocidad / Speed	4 polos 4 poles
Potencia motor / Motor power	750 W
Intensidad absorbida máxima / Maximum absorbed current	4,4 A
Condensador / Capacitor	
Temperatura del aire / Air temperature	-20°C < T < +40°C
Peso / Weight	20,0 kg
Código ventilador / Fan code number	5128997000 ----- (MP)
Código motor / Motor code number	9096000001

Dimensiones y conexiones / Dimensions and wiring



Curvas características / Performance curves (19/09/2011)



DA 12/9 6P RE VR

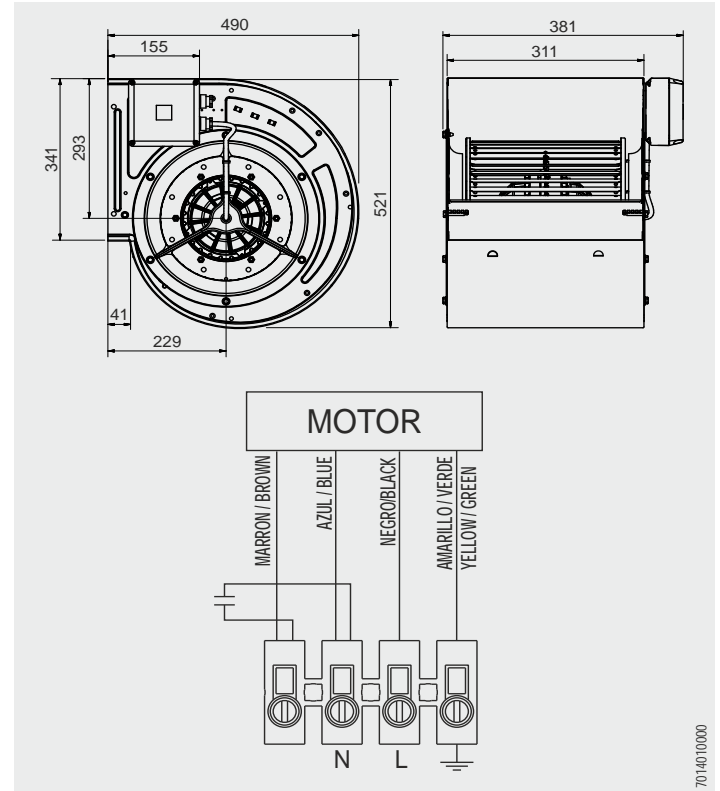
515 W IP55



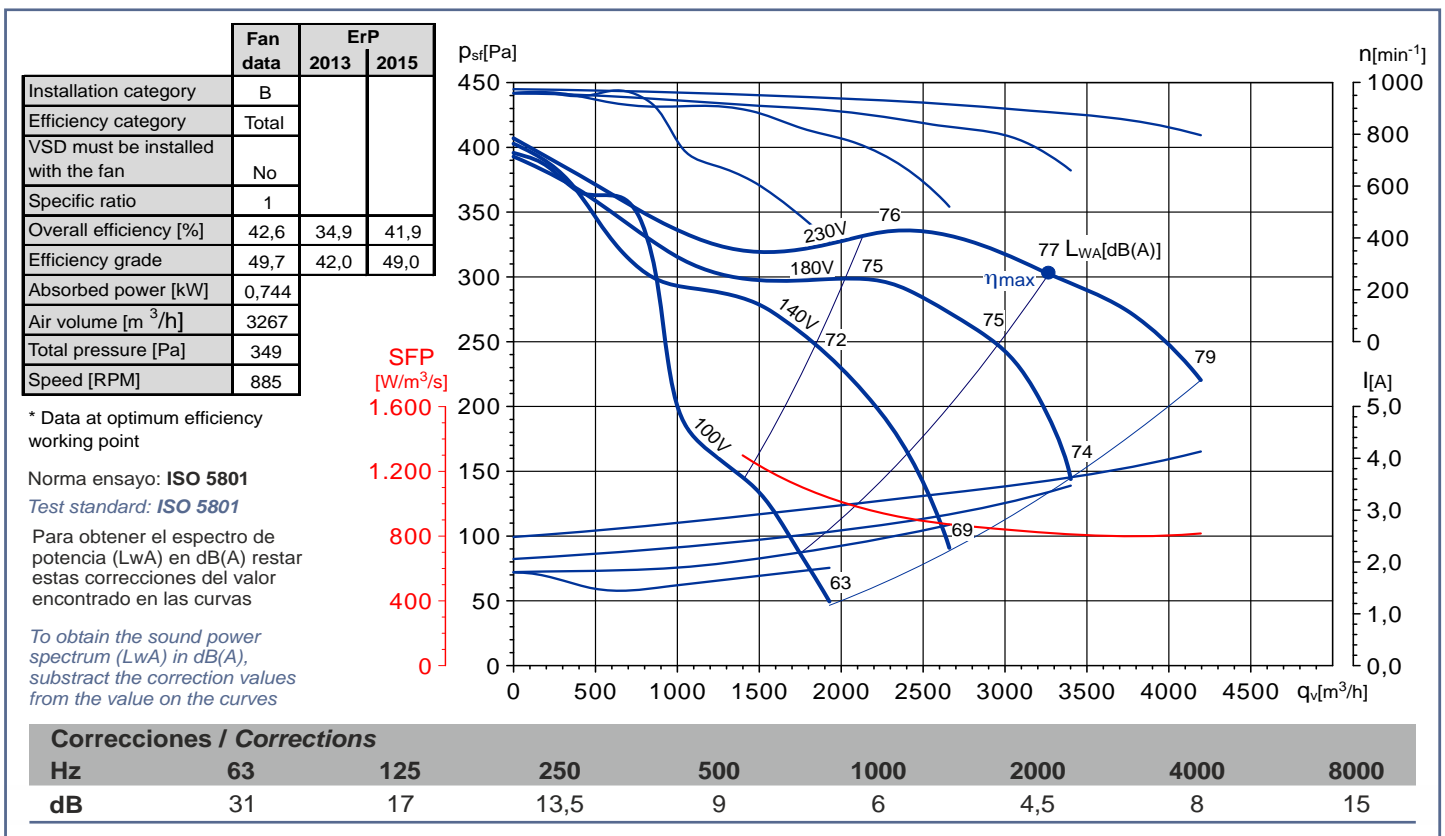
Características Characteristics

Tensión <i>Voltage</i>	1 ~ 230V 50Hz
Tipo motor <i>Motor type</i>	1V 1S IP55 cl.F
Velocidad <i>Speed</i>	6 polos <i>6 poles</i>
Potencia motor <i>Motor power</i>	515 W
Intensidad absorbida máxima <i>Maximum absorbed current</i>	4,1 A
Condensador <i>Capacitor</i>	18 µF/450V
Temperatura del aire <i>Air temperature</i>	-20°C < T < +40°C
Peso <i>Weight</i>	21,5 kg
Código ventilador <i>Fan code number</i>	5128973300 ----- (MP)
Código motor <i>Motor code number</i>	9096000411

Dimensiones y conexiones Dimensions and wiring



Curvas características / Performance curves (02/01/2013)



7014010000

DA 12/12 6P RE VR

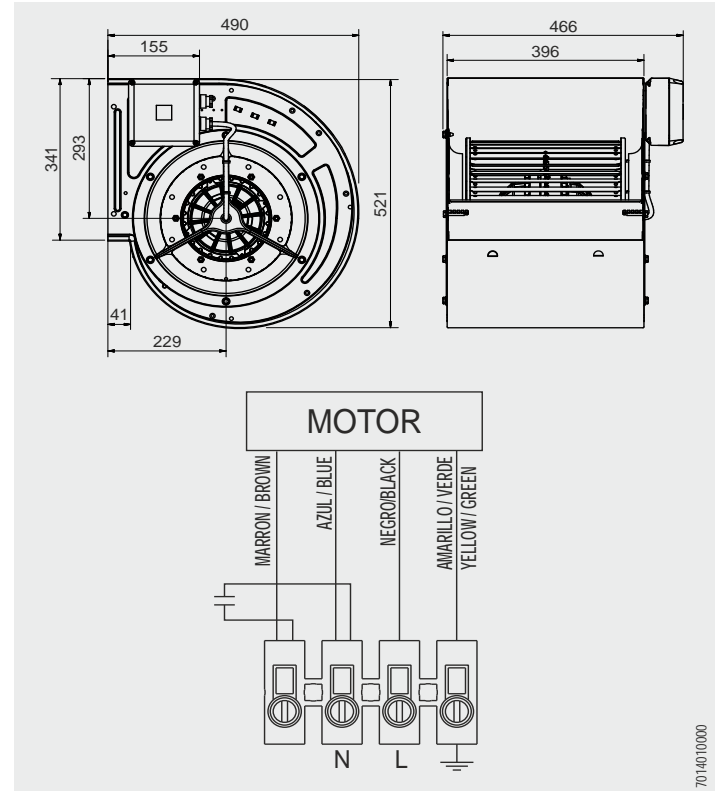
515 W IP55



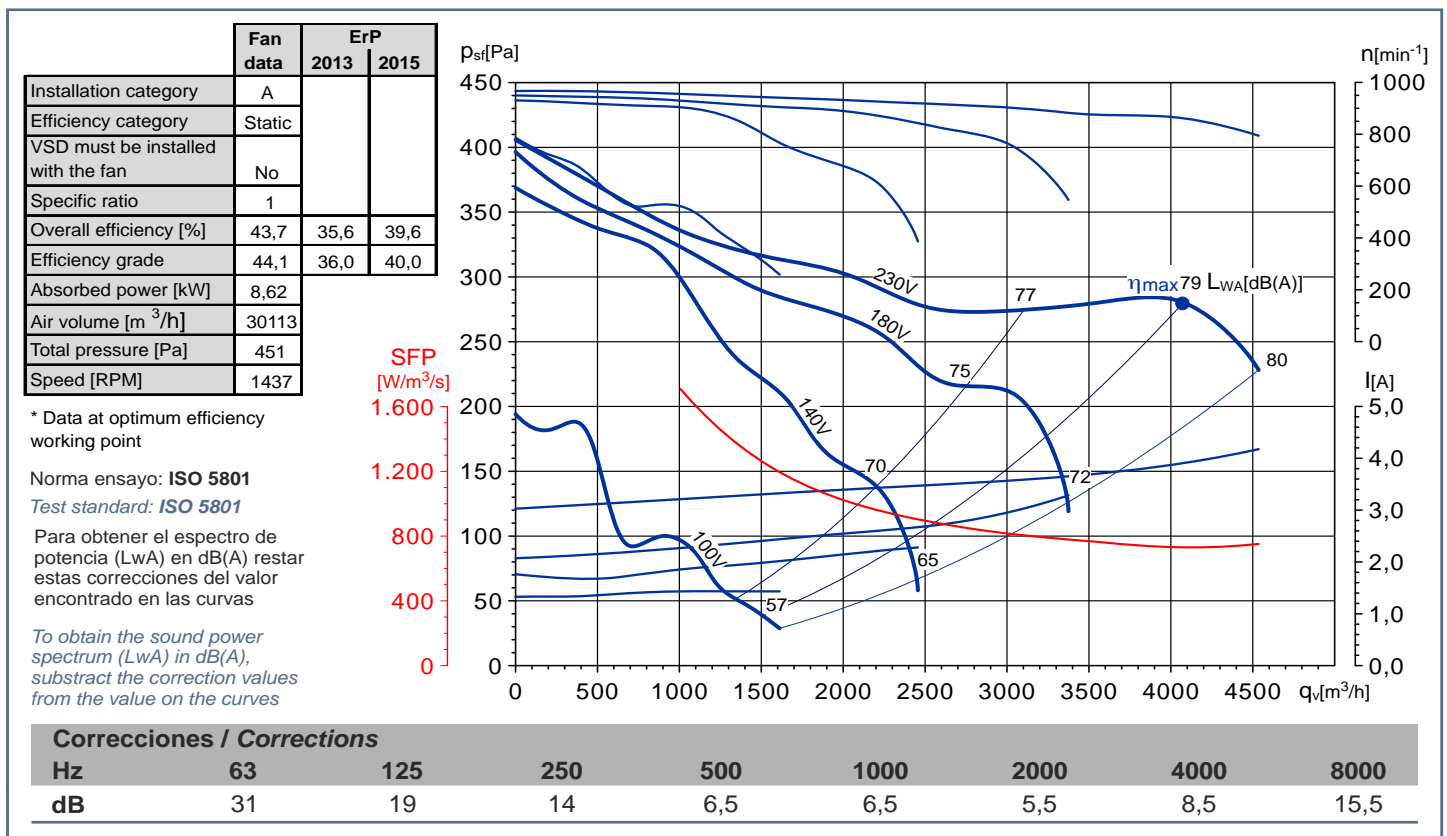
Características Characteristics

Tensión <i>Voltage</i>	1 ~ 230V 50Hz
Tipo motor <i>Motor type</i>	1V 1S IP55 cl.F
Velocidad <i>Speed</i>	6 polos <i>6 poles</i>
Potencia motor <i>Motor power</i>	515 W
Intensidad absorbida máxima <i>Maximum absorbed current</i>	4,2 A
Condensador <i>Capacitor</i>	18 µF/450V
Temperatura del aire <i>Air temperature</i>	-20°C < T < +40°C
Peso <i>Weight</i>	22 kg
Código ventilador <i>Fan code number</i>	5128982900 ----- (MP)
Código motor <i>Motor code number</i>	9096000410

Dimensiones y conexiones Dimensions and wiring



Curvas características / Performance curves (02/01/2013)



DA 12/12 6PT RE VR

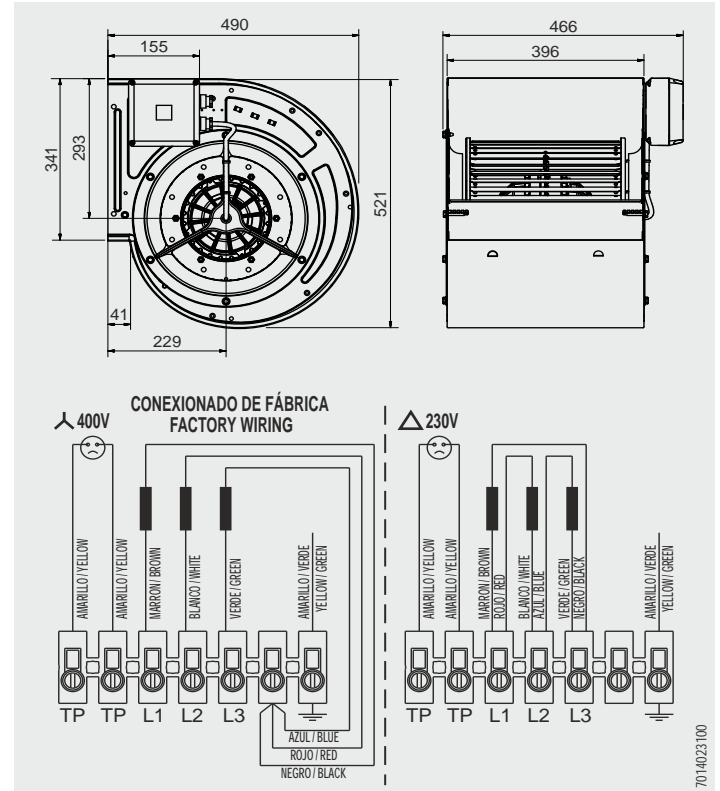
550 W IP55



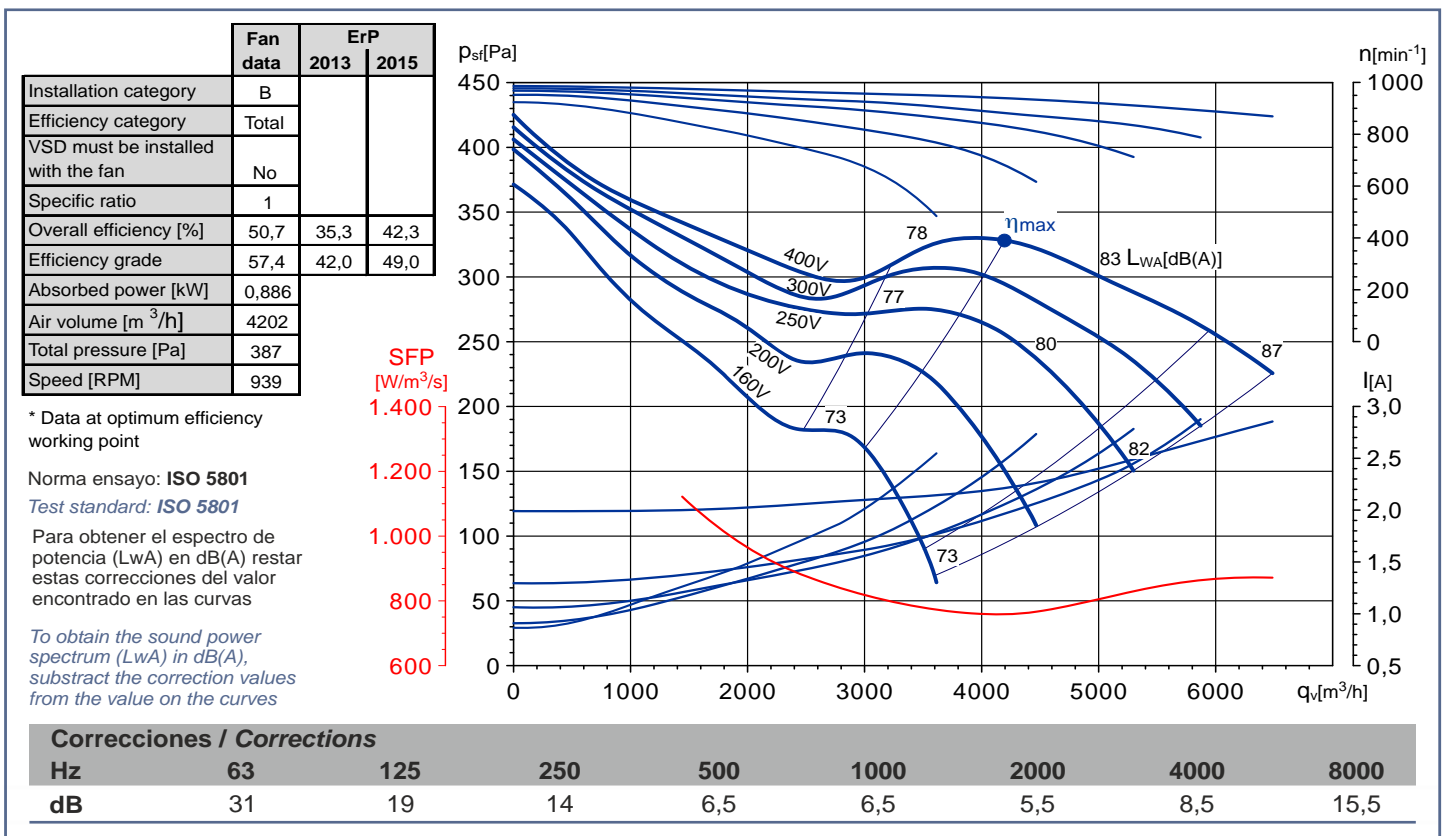
Características Characteristics

Tensión Voltage	3 ~ 230/400V 50Hz 3 ~ 254/440V 60Hz
Tipo motor Motor type	1V IP55 cl.F 1S
Velocidad Speed	6 polos 6 poles
Potencia motor Motor power	550 W
Intensidad absorbida máxima Maximum absorbed current	2,9 A
Condensador Capacitor	
Temperatura del aire Air temperature	-20°C < T < +40°C
Peso Weight	22,0 kg
Código ventilador Fan code number	5128976500 ----- (MP)
Código motor Motor code number	9096000305

Dimensiones y conexiones Dimensions and wiring



Curvas características / Performance curves (07/10/2011)



DA 12/12 6P RE VR

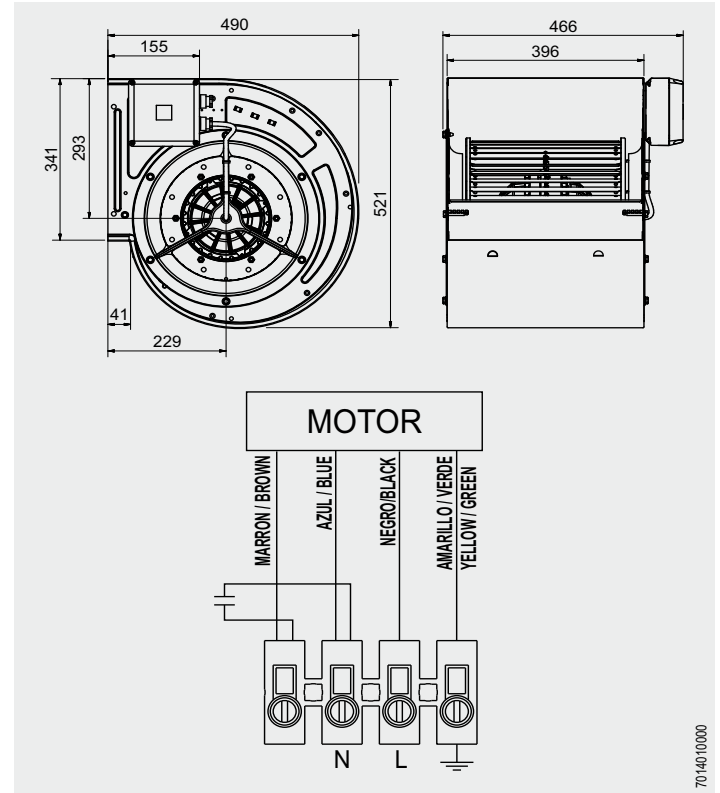
750 W IP55



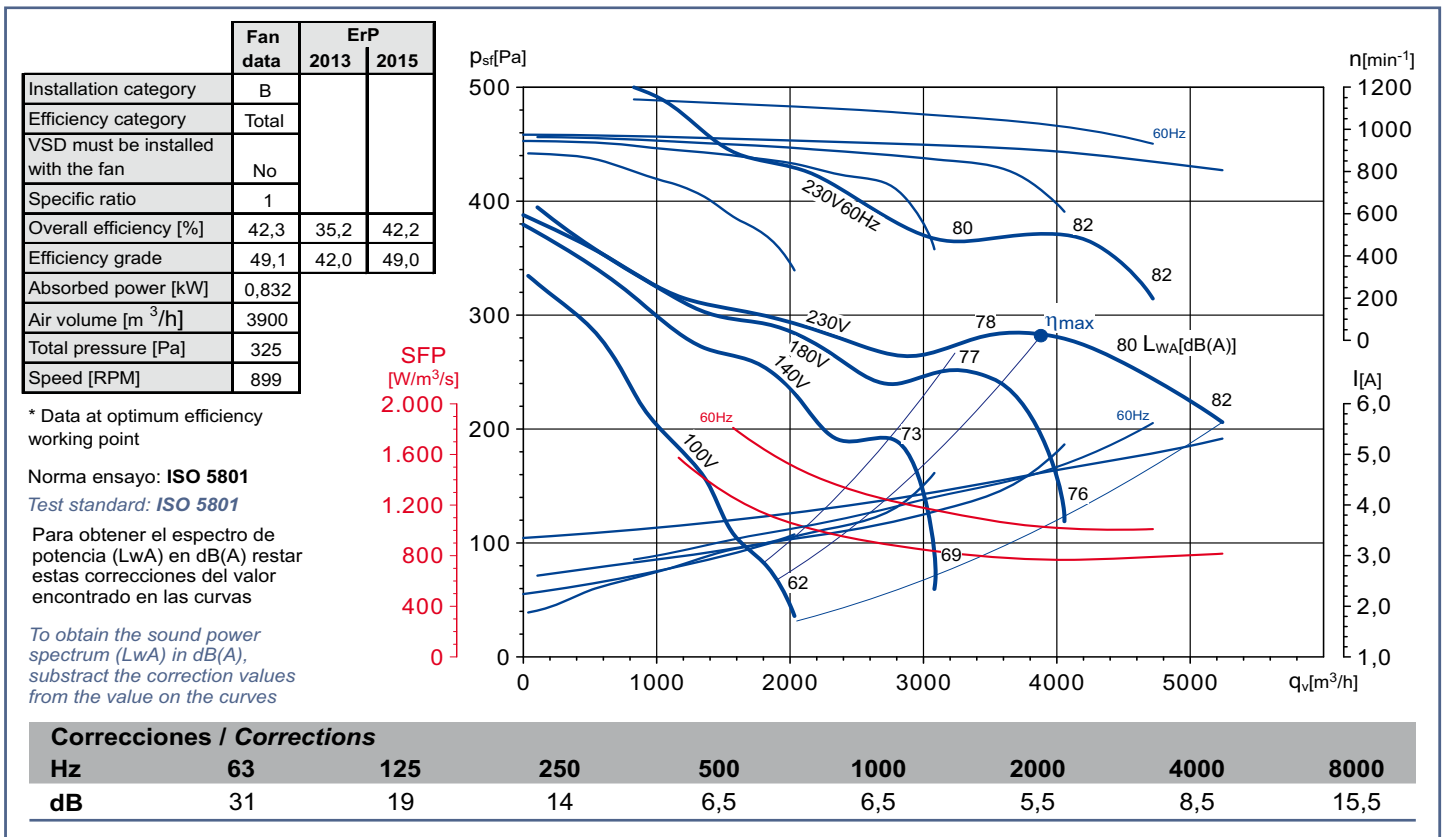
Características / Characteristics

Tensión / Voltage	1 ~ 230V 50/60Hz
Tipo motor / Motor type	1V 1S IP55 cl.F
Velocidad / Speed	6 polos 6 poles
Potencia motor / Motor power	750 W
Intensidad absorbida máxima / Maximum absorbed current	5,3/5,6 A
Condensador / Capacitor	20 µF/450V
Temperatura del aire / Air temperature	-20°C < T < +40°C
Peso / Weight	24 kg
Código ventilador / Fan code number	5128990000 ----- (MP)
Código motor / Motor code number	9096000416

Dimensiones y conexiones / Dimensions and wiring



Curvas características / Performance curves (15/10/2013)



DA-12/12 6PT RE VR

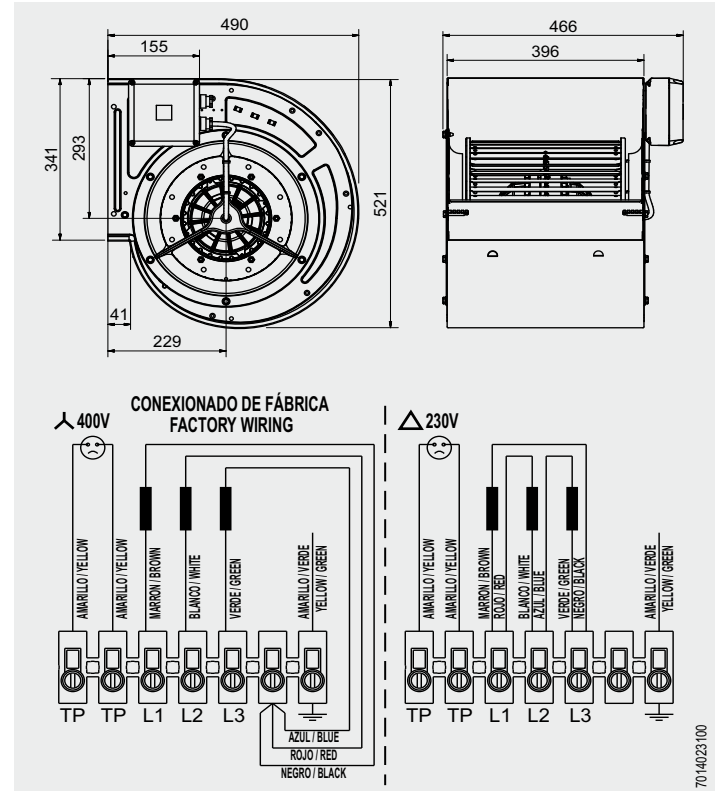
750 W IP55



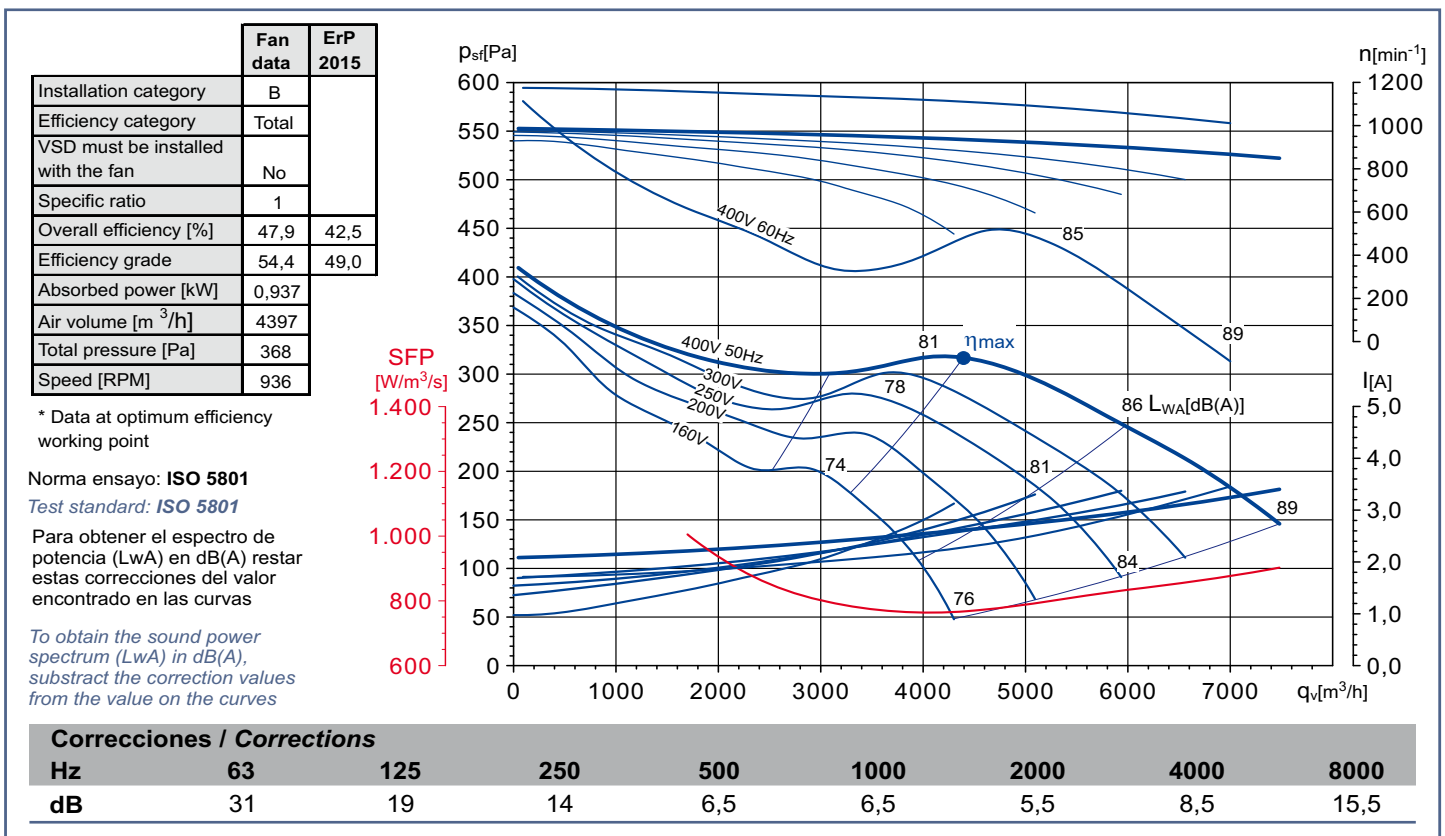
Características Characteristics

Tensión Voltage	3 ~ 230/400V 50Hz 3 ~ 254/440V 60Hz
Tipo motor Motor type	1V IP55 cl.F 1S
Velocidad Speed	6 polos 6 poles
Potencia motor Motor power	750 W
Intensidad absorbida máxima Maximum absorbed current	3,4/3,5 A
Condensador Capacitor	
Temperatura del aire Air temperature	-20°C < T < +40°C
Peso Weight	22,0 kg
Código ventilador Fan code number	5128990100 ----- (MP)
Código motor Motor code number	9096000306

Dimensiones y conexiones Dimensions and wiring



Curvas características / Performance curves (08/02/2012)



DA 12/12 6PT RE VR

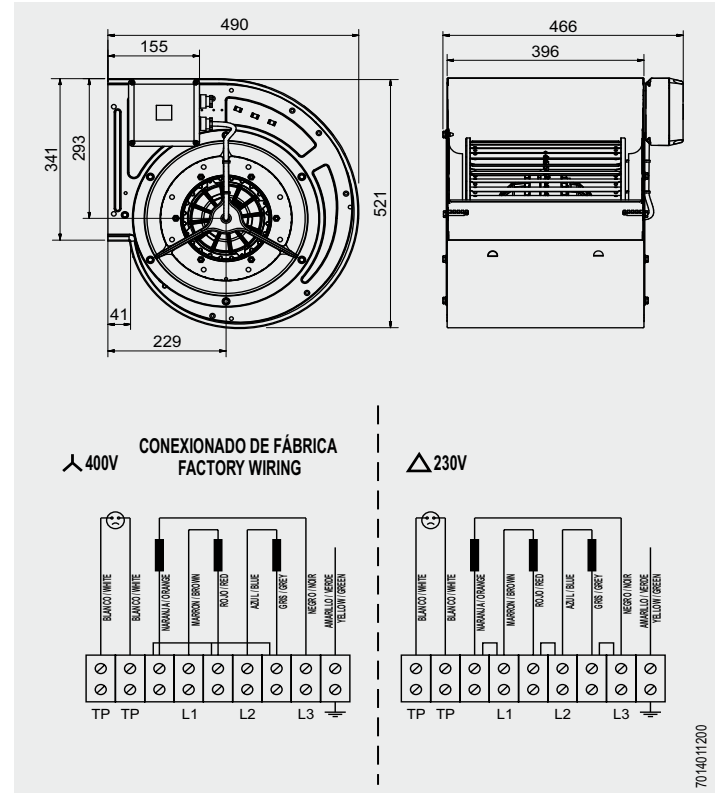
1100 W IP54



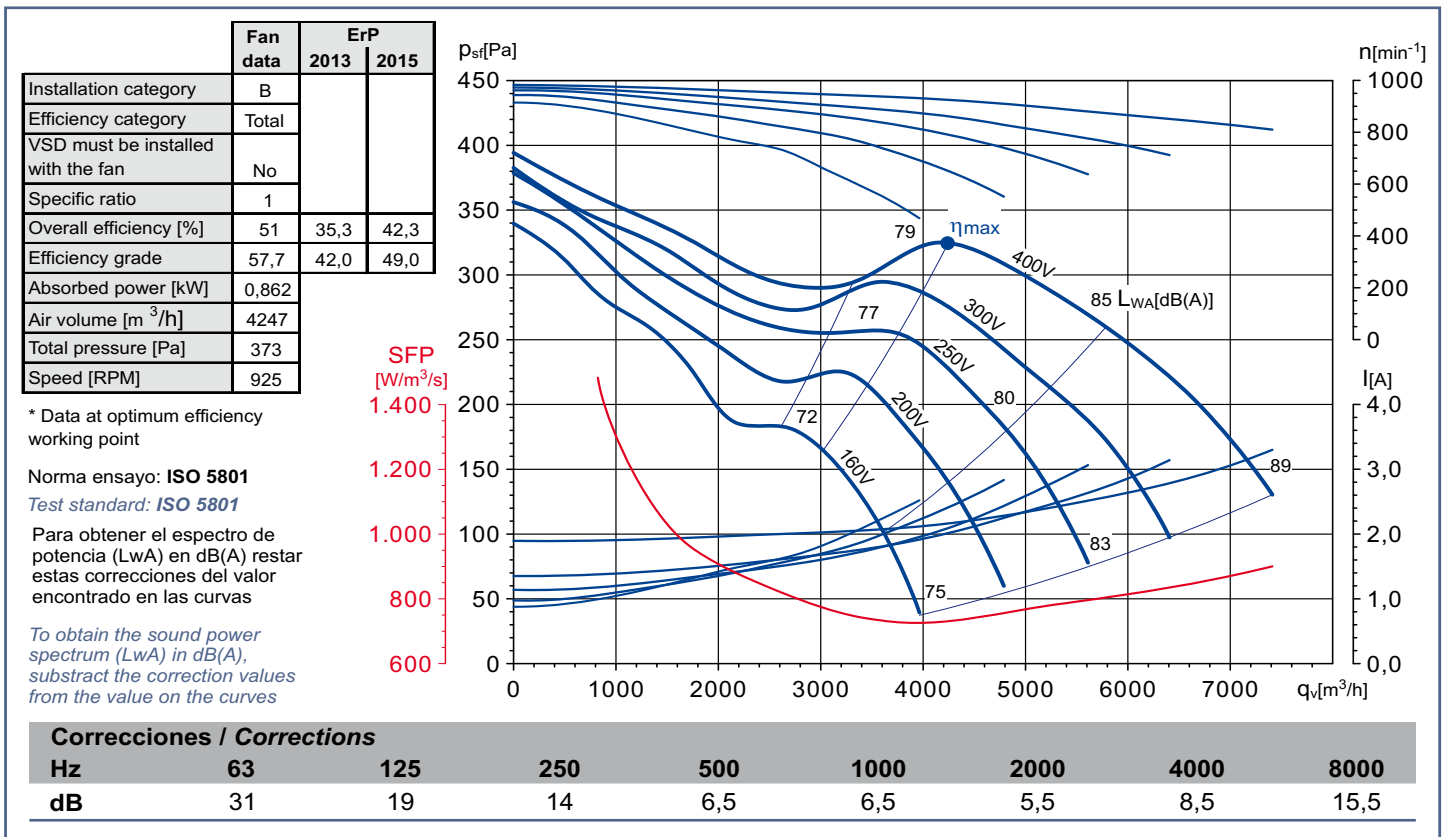
Características Characteristics

Tensión Voltage	3 ~ 230/400V 50Hz 3 ~ 254/440V 60Hz
Tipo motor Motor type	1V 1S Ip54 cl.F
Velocidad Speed	6 polos 6 poles
Potencia motor Motor power	1100 W
Intensidad absorbida máxima Maximum absorbed current	3,3 A
Condensador Capacitor	
Temperatura del aire Air temperature	-20°C < T < +40°C
Peso Weight	25,0 kg
Código ventilador Fan code number	V750083 V752183 (MP)
Código motor Motor code number	C039880

Dimensiones y conexiones Dimensions and wiring



Curvas características / Performance curves (25/11/2011)



DA 15/15 6PT RE VR K

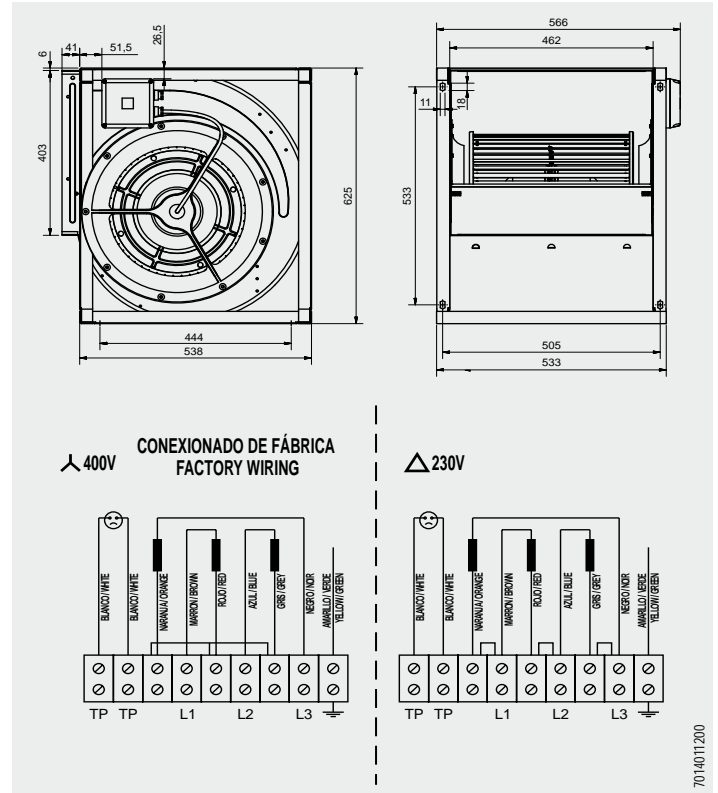
2200 W IP54



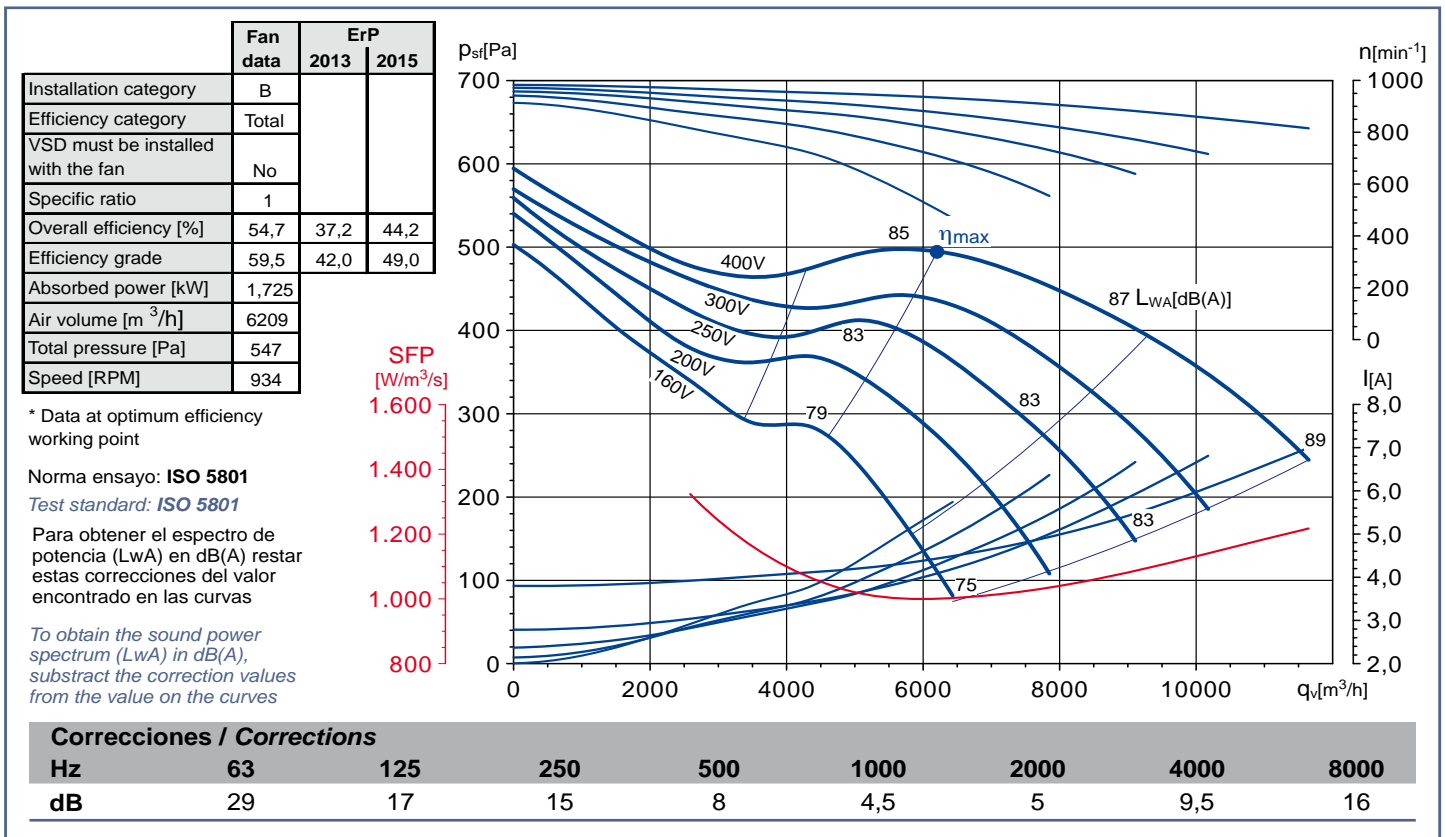
Dimensiones y conexiones
Dimensions and wiring

Características Characteristics

Tensión <i>Voltage</i>	3 ~ 230/400V 50Hz 3 ~ 254/440V 60Hz
Tipo motor <i>Motor type</i>	1V IP54 cl.F 1S
Velocidad <i>Speed</i>	6 polos <i>6 poles</i>
Potencia motor <i>Motor power</i>	2200 W
Intensidad absorbida máxima <i>Maximum absorbed current</i>	12,2/7,0 A
Condensador <i>Capacitor</i>	
Temperatura del aire <i>Air temperature</i>	-20°C < T < +40°C
Peso <i>Weight</i>	43,0 kg
Código ventilador <i>Fan code number</i>	5128954600 V752190 (MP)
Código motor <i>Motor code number</i>	C039885



Curvas características / Performance curves (12/02/2011)



701401200

DA-7/7 4P RE 3V

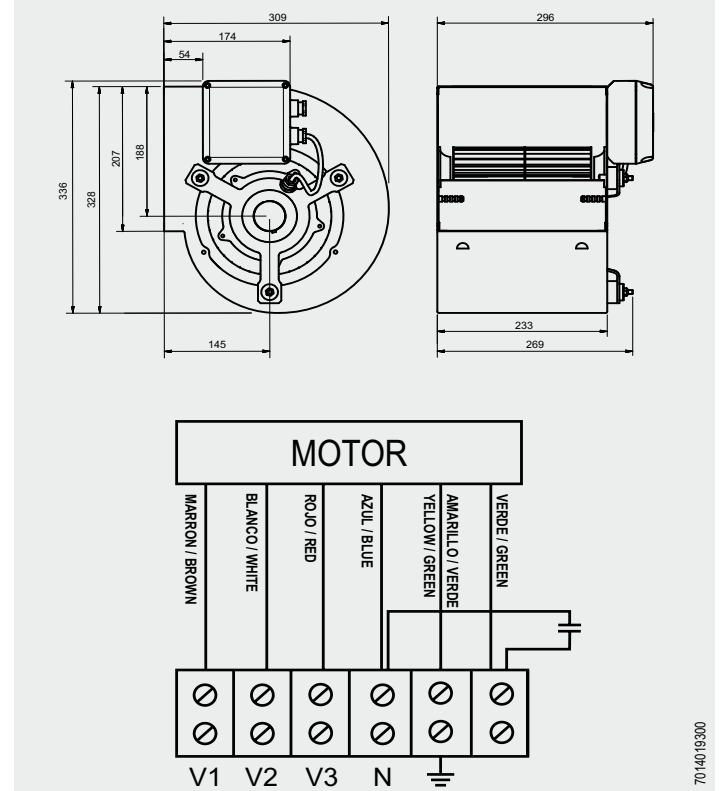
147W IP44



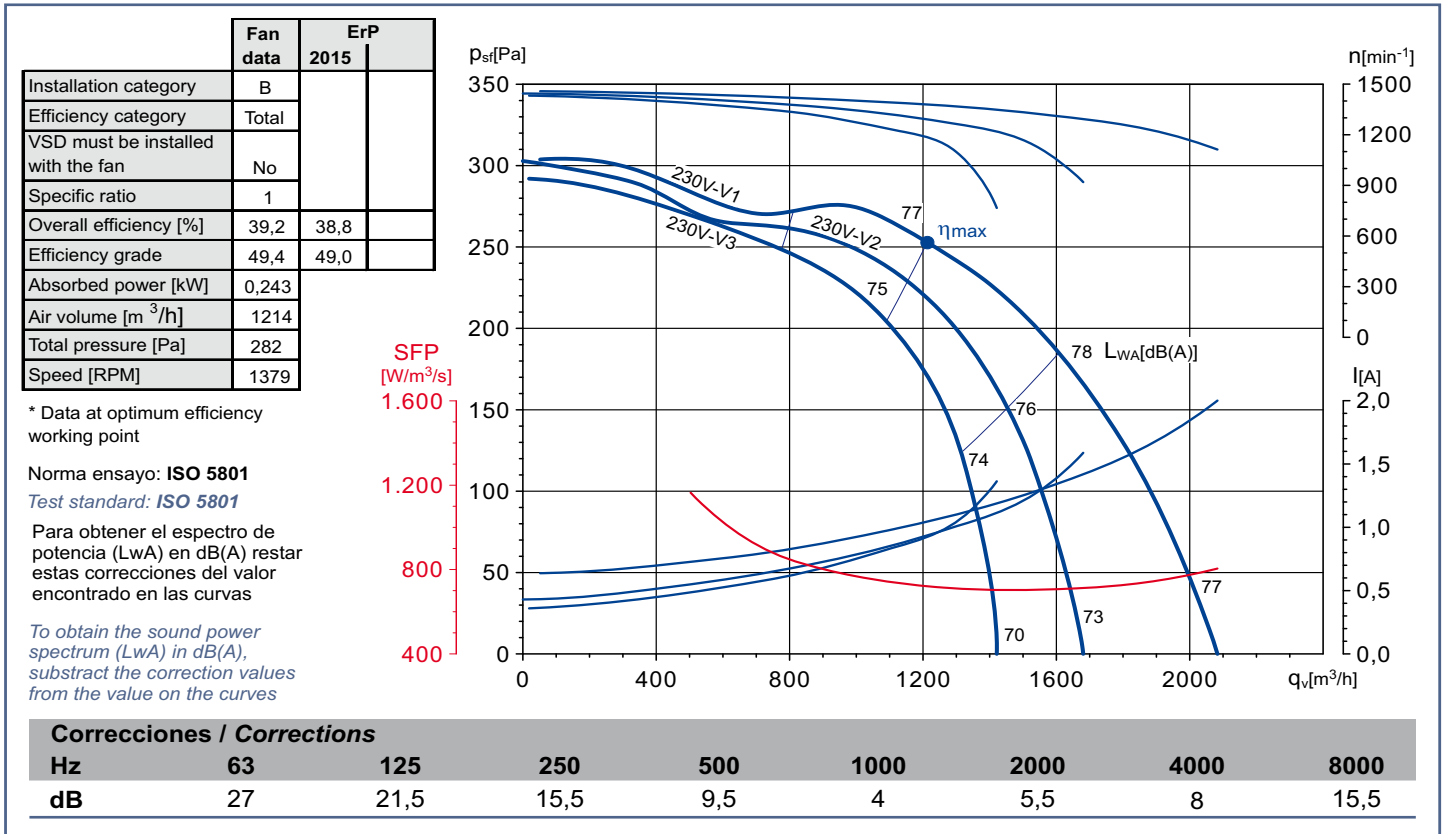
Características Characteristics

Tensión Voltage	Monofásica 230V 50Hz Single-phase 230V 50Hz
Tipo motor Motor type	3V IP44 cl.F 3S
Velocidad Speed	4 polos 4 poles
Potencia motor Motor power	147 W
Intensidad absorbida máxima Maximum absorbed current	2,0 A
Condensador Capacitor	6 µF/450V
Temperatura del aire Air temperature	-20°C < T < +55°C
Peso Weight	7,2 kg
Código ventilador Fan code number	5128988200 ----- (MP)
Código motor Motor code number	9096000207

Dimensiones y conexiones Dimensions and wiring



Curvas características / Performance curves (31/10/2014)



DA 9/9 4P RE 3V

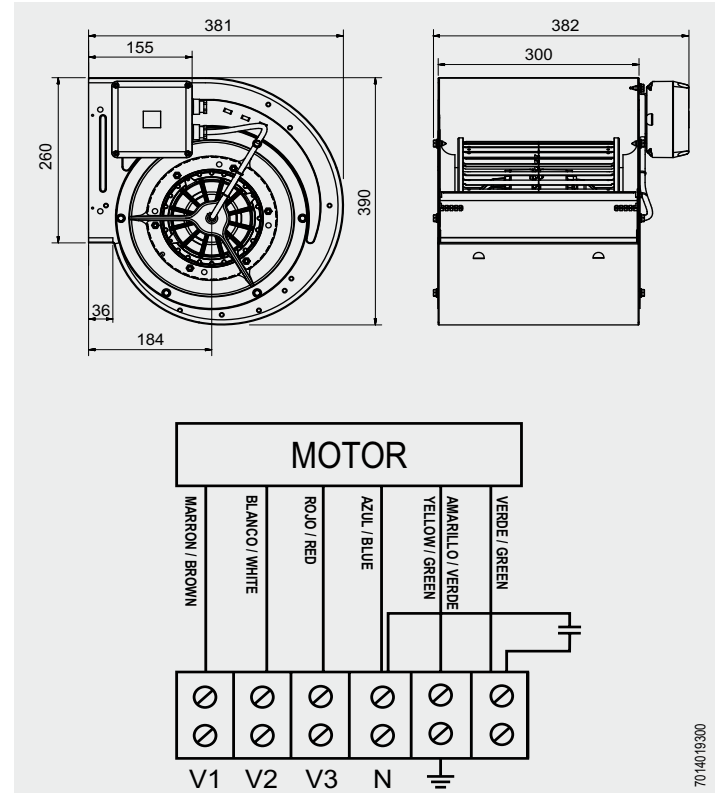
420 W IP55



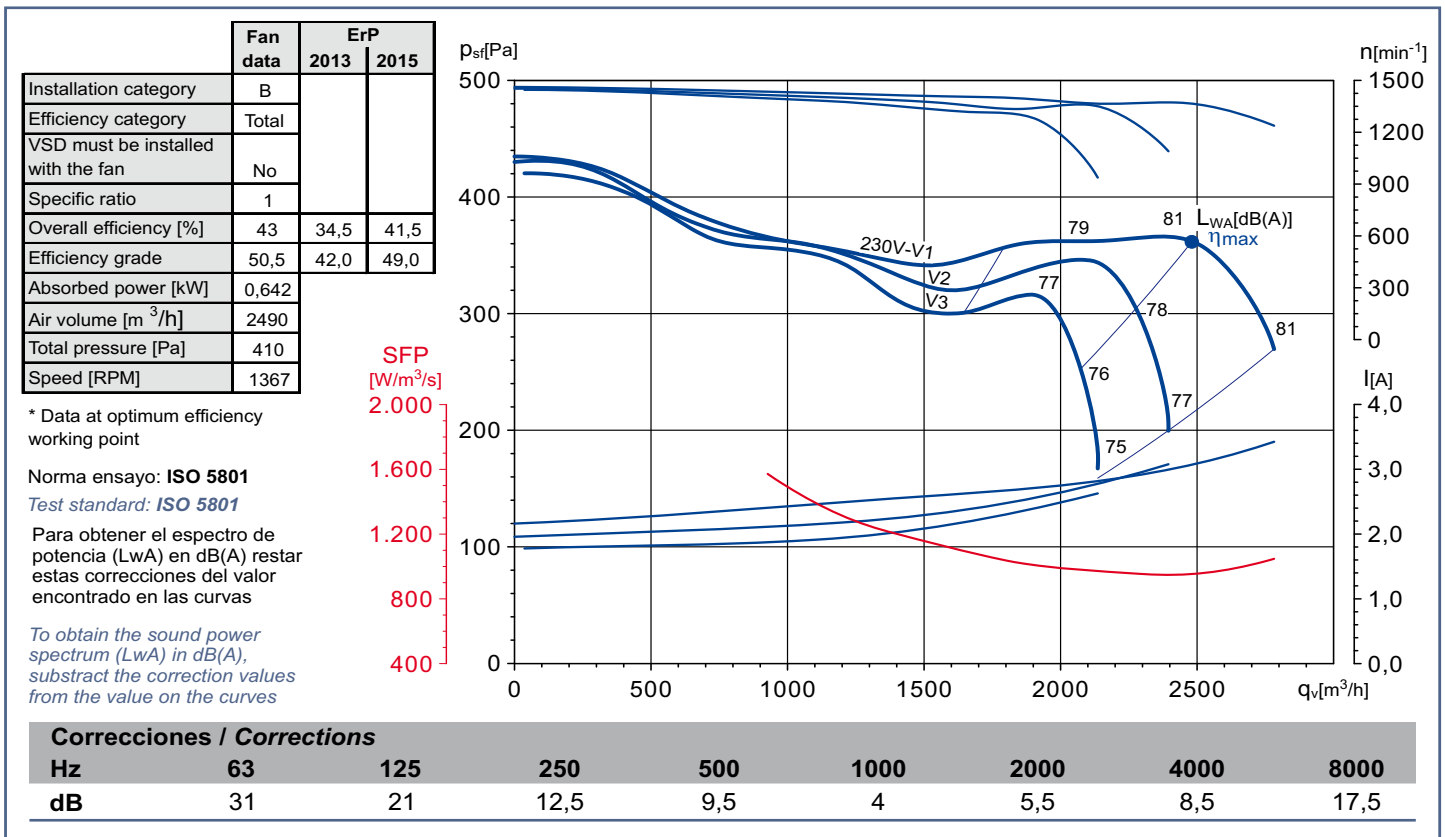
Características / Characteristics

Tensión / Voltage	1 ~ 230V 50Hz
Tipo motor / Motor type	3V IP55 cl.F 3S
Velocidad / Speed	4 polos 4 poles
Potencia motor / Motor power	420 W
Intensidad absorbida máxima / Maximum absorbed current	3,4 A
Condensador / Capacitor	15 µF/450V
Temperatura del aire / Air temperature	-20°C < T < +40°C
Peso / Weight	17,7 kg
Código ventilador / Fan code number	5128990600 ----- (MP)
Código motor / Motor code number	9096000115

Dimensiones y conexiones / Dimensions and wiring



Curvas características / Performance curves (16/04/2013)





Avda. de los Alcotanes, 45
Pol. Ind. El Cascajal · 28320 Pinto · Madrid
Tel. 91 692 84 70 · Fax 91 692 84 72

consultas@chaysol.com
www.chaysol.com