



- **ORGANO DI PRESA A CORSA PARALLELA A DUE GRIFFE**
- **Two-jaw parallel gripper**
- **Zwei-Finger Parallelgreifer**
- **Pince de préhension à course parallèle, à deux griffes**

OPE 210
OPE 210 S

OPE 190
OPE 190 S

OPE 160
OPE 160 S

OPE 115
OPE 115 S

OPE 100
OPE 100 S

OPE 95
OPE 95 S

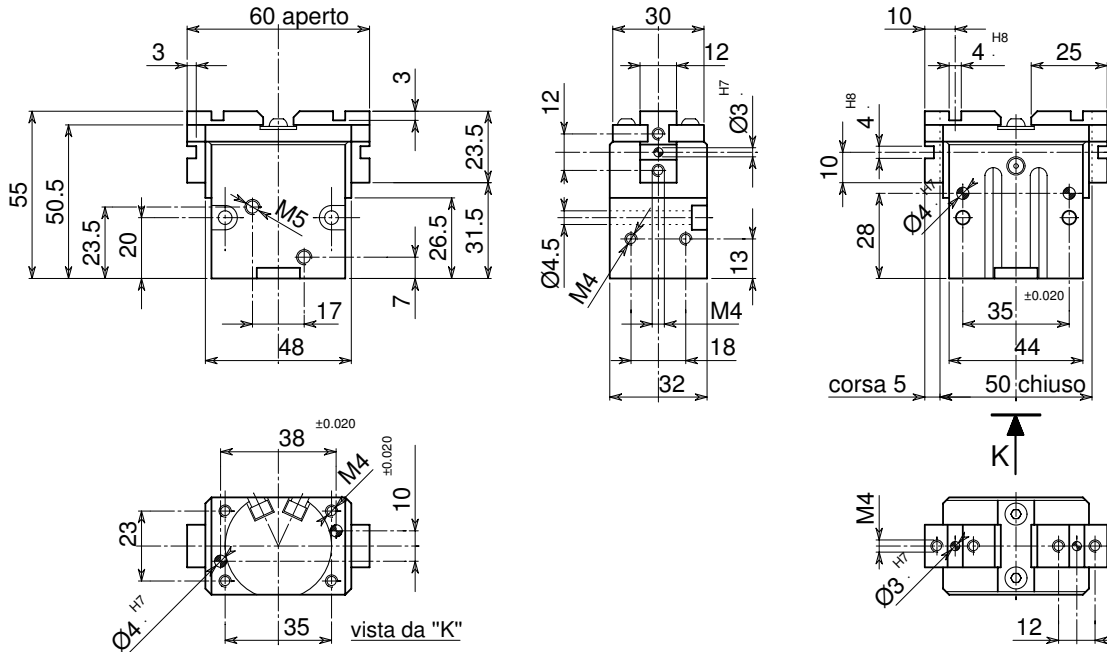
OPE 80
OPE 80 S

OPE 70
OPE 70 S

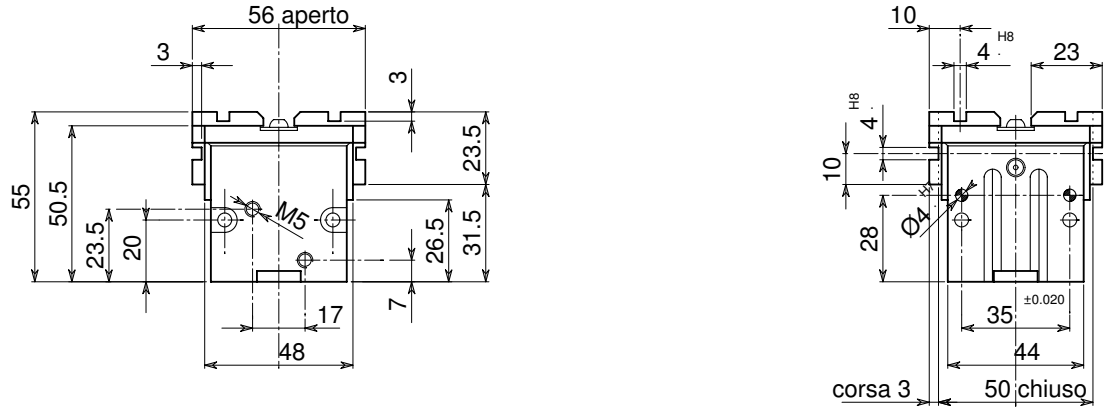
OPE 60
OPE 60 S

OPE 50
OPE 50 S

• **Disegno OPE 50 • Drawing OPE 50 • Zeichnung OPE 50 • Dessin OPE 50**

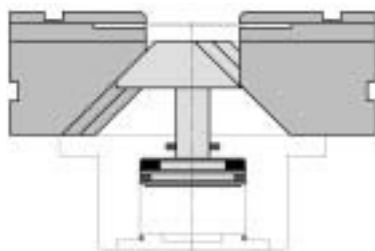


• **Versione OPE 50 S • Version OPE 50 S • Ausführung OPE 50 S • Version OPE 50 S**

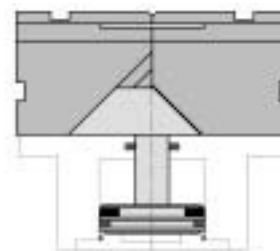


• Le dimensioni sono indicative e suscettibili di variazioni per migliorie tecniche. Ci riserviamo di apportare modifiche senza preavviso • All dimensions are indicative and subject to variation for technical upgrading. We reserve the right to make alterations without prior notification • Die Maßangaben sind indikativ und können sich bei technischen Verbesserung ändern. Wir behalten uns vor, ohne vorherige Benachrichtigung Änderungen vorzunehmen • Les dimensions sont fournies à titre indicatif, elles peuvent subir des variations pour cause d'améliorations techniques. Nous nous réservons le droit d'apporter des modifications sans préavis.

• **SCHEMA DI FUNZIONAMENTO • OPERATIONAL DIAGRAM**
• **BETRIEBSSCHEMA • SCHÉMA DE FONCTIONNEMENT**



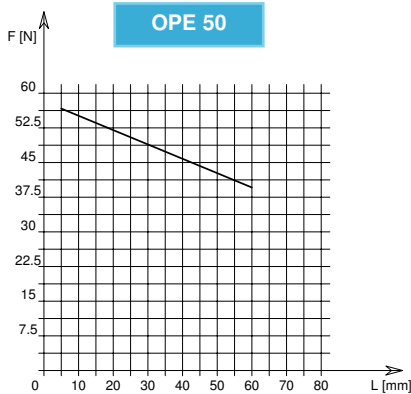
Aperto
Open
Geöffnet
Ouvert



Chiuso
Closed
Geschlossen
Fermé

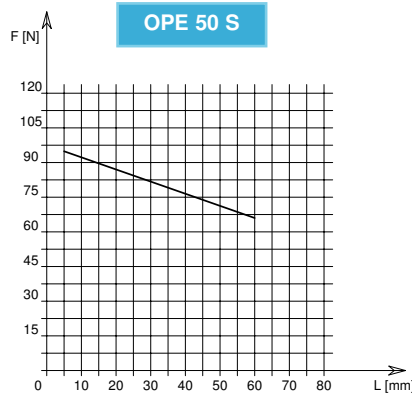
- **ORGANO DI PRESA A CORSA PARALLELA A DUE GRIFFE**
- **Two-jaw parallel gripper**
- **Zwei-Finger Parallelgreifer**
- **Pince de préhension à course parallèle, à deux griffes**

DIAGRAMMA FORZA DI CHIUSURA
CLAMPING FORCE DIAGRAM • DIAGRAM SCHLIEßKRAFT
DIAGRAMME DE LA FORCE DE FERMETURE



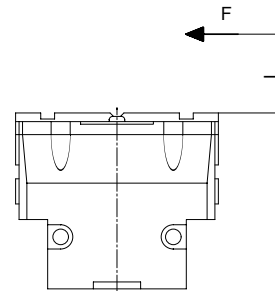
F = Forza di chiusura reale per griffa
 L = Distanza di rilevamento

F = True clamping force per jaw
 L = Reading distance



F = Reelle Schließkraft pro Greiffinger
 L = Messungsabstand

F = Force de fermeture réelle par griffe
 L = Distance de lecture



P = 6 bar

Valori nei dati tecnici rilevati alla distanza L = 10 mm • Technical specification values read at a distance L = 10 mm

• Werte der technischen Daten auf Distanz aufgenommen L = 10 mm • Valeurs des données techniques relevées à la distance L = 10 mm

DATI TECNICI

	OPE50	OPE50S
Corsa per griffa	.5 mm	.3 mm
Corsa pistone	.6 mm	.6 mm
Volume aria per doppia corsa	.3.5 cm ³	.3.5 cm ³
Forza teorica di chiusura per griffa a 6 bar	.94 N	.157 N
Forza reale di chiusura per griffa a 6 bar	.55 N	.92 N
Forza teorica di apertura per griffa a 6 bar	.112 N	.187 N
Forza reale di apertura per griffa a 6 bar	.65 N	.109 N
Pressione di esercizio	.2-12 bar	.2-12 bar
Ripetibilità	±0.05 mm	±0.05 mm
Peso	.0.26 Kg	.0.245 Kg
Temperatura di esercizio	.5-60 °C	.5-60 °C
Codice articolo	.0E770PRE	.0E970PRS

SPECIFICATIONS

	OPE50	OPE50S
Stroke per jaw	.5 mm	.3 mm
Piston stroke	.6 mm	.6 mm
Dual stroke air volume	.3.5 cm ³	.3.5 cm ³
Theoretical clamping force per jaw at 6 bar	.94 N	.157 N
Actual clamping force per jaw at 6 bar	.55 N	.92 N
Theoretical opening force per jaw at 6 bar	.112 N	.187 N
Actual opening force per jaw at 6 bar	.65 N	.109 N
Working pressure	.2-12 bar	.2-12 bar
Reproducibility	±0.05 mm	±0.05 mm
Weight	.0.26 Kg	.0.245 Kg
Working temperature	.5-60 °C	.5-60 °C
Article code	.0E770PRE	.0E970PRS

TECHNISCHE DATEN

	OPE50	OPE50S
Hub pro Greiffinger	.5 mm	.3 mm
Kolbenhub	.6 mm	.6 mm
Luftvolumen pro Doppelhub	.3.5 cm ³	.3.5 cm ³
Theoretische Schließkraft pro Greiffinger 6 bar	.94 N	.157 N
Reelle Schließkraft pro Greiffinger 6 bar	.55 N	.92 N
Theoretische Öffnungskraft pro Greiffinger 6 bar	.112 N	.187 N
Reelle Öffnungskraft pro Greiffinger 6 bar	.65 N	.109 N
Betriebsdruck	.2-12 bar	.2-12 bar
Wiederholbarkeit	±0.05 mm	±0.05 mm
Gewicht	.0.26 Kg	.0.245 Kg
Betriebstemperatur	.5-60 °C	.5-60 °C
Artikelcode	.0E770PRE	.0E970PRS

DONNÉES TECHNIQUES

	OPE50	OPE50S
Course par griffe	.5 mm	.3 mm
Course piston	.6 mm	.6 mm
Volume d'air pour course double	.3.5 cm ³	.3.5 cm ³
Force théorique en fermeture par griffe à 6 bar	.94 N	.157 N
Force réelle en fermeture par griffe à 6 bar	.55 N	.92 N
Force théorique en ouverture par griffe à 6 bar	.112 N	.187 N
Force réelle en ouverture par griffe à 6 bar	.65 N	.109 N
Pression d'exercice	.2-12 bar	.2-12 bar
Répétibilité	±0.05 mm	±0.05 mm
Poids	.0.26 Kg	.0.245 Kg
Température d'exercice	.5-60 °C	.5-60 °C
Code article	.0E770PRE	.0E970PRS

OPE 210
OPE 210 S

OPE 190
OPE 190 S

OPE 160
OPE 160 S

OPE 115
OPE 115 S

OPE 100
OPE 100 S

OPE 95
OPE 95 S

OPE 80
OPE 80 S

OPE 70
OPE 70 S

OPE 60
OPE 60 S

OPE 50
OPE 50 S