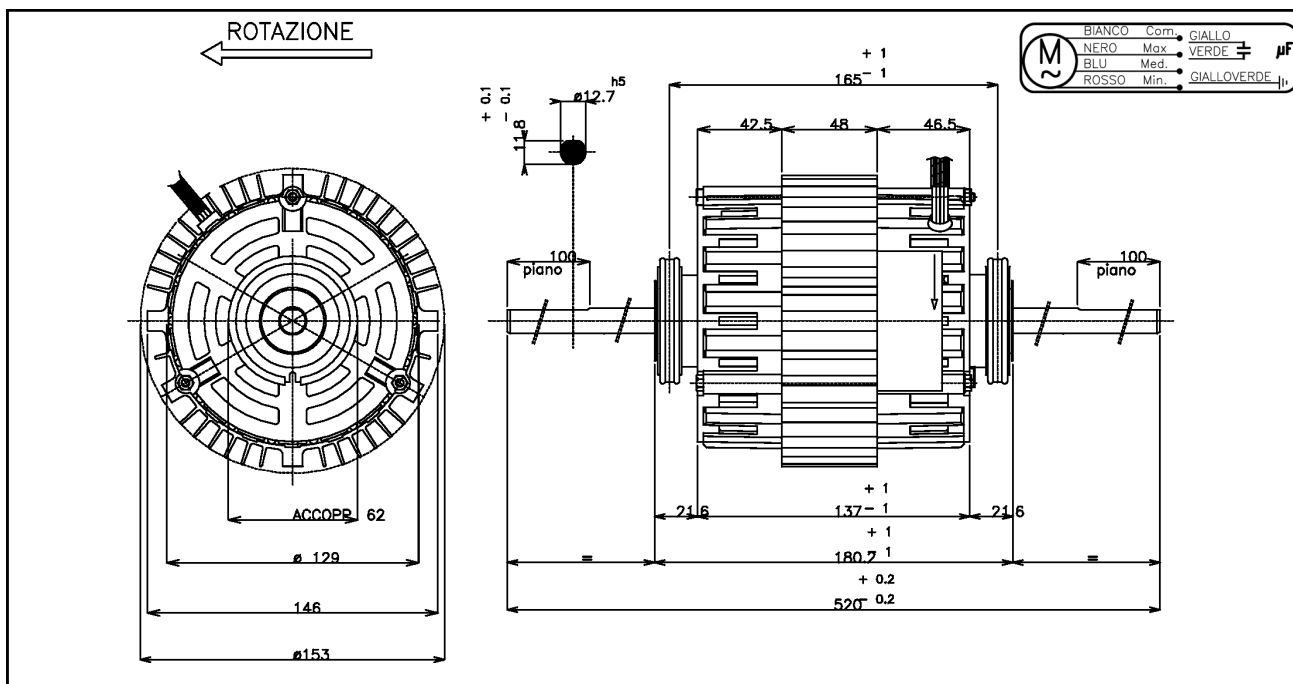
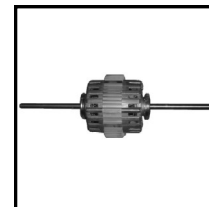


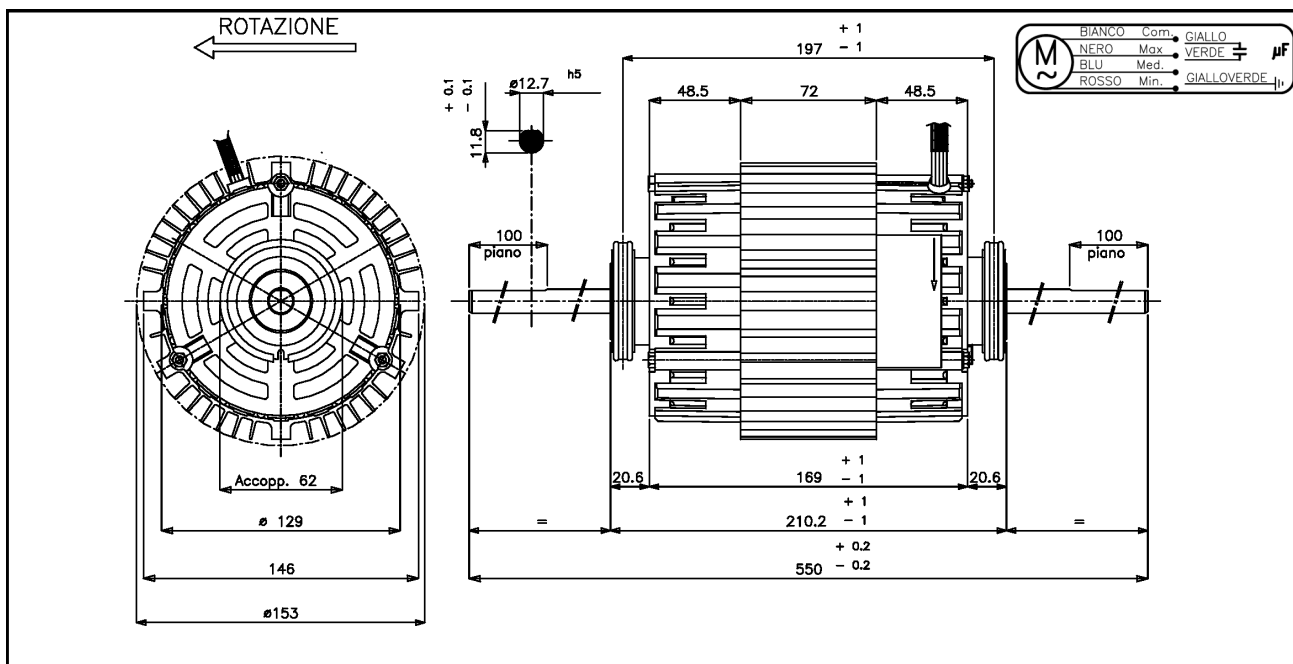
SERIE RPM

MOTORI PER FAN COIL MULTIVELOCITA' CON POTENZE ELEVATE

FAN COIL MOTORS MULTISPEED BIG POWER



Modello	V	Hz	W	A	RPM	N. Vel	C mF
11021403	230	50/60	420	3.62	1200	3	12.6



Modello	V	Hz	W	A	RPM	N. VEL	C mF
11034501	230	50	600	4.8	1310	3	16/20