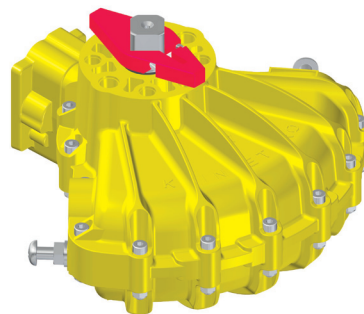


KINETROL-Schwenkantrieb Modell 07B-100 / 074-100

Modell 074-100 ist der Antrieb in Standard-Ausführung ohne NAMUR-Platte

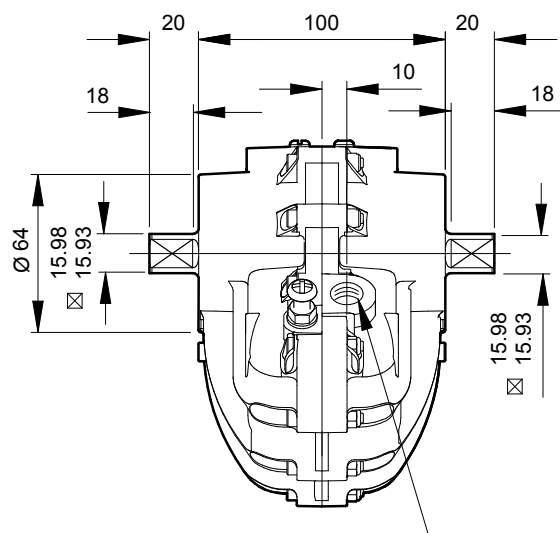
Standardausführung
doppeltwirkend



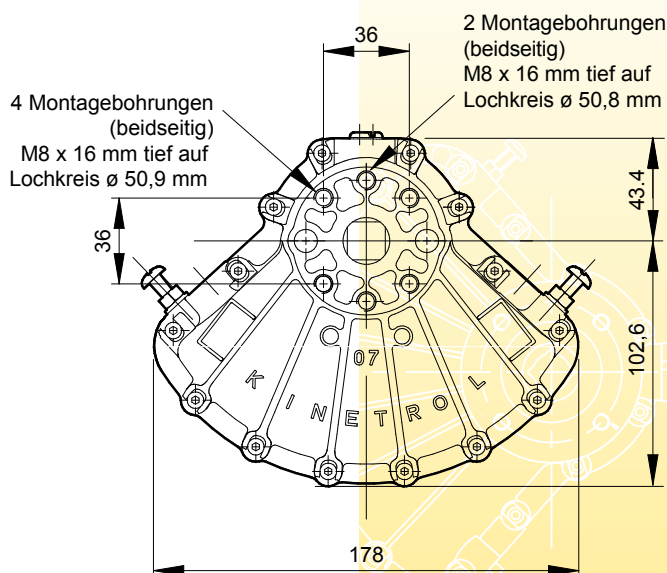
KINETROL-Schwenkantrieb
Modell 07B-100 / 074-100

Allgemeine Daten

Arbeitswinkel	80° bis 100°
max. Betriebstemp.	-20°C bis +80°C (mit VITON-Dichtung bis +100°C)
max. Betriebsdruck	7bar
max. Druckstossfestigkeit	10bar
max. Drehmoment	124Nm (bei 7bar)
Qualität der Luft	trocken und geölt (Luftqualität nach ISO 8573.1, Klasse 4.5.5)
Luftverdrängung	300cm ³
Gewicht	3,13kg
Beschichtung	Epoxydharz, pulverbeschichtet



alternativer Luftanschluss
G1/4" (seitenversetzt)



Anbaumodule

- Federschlusseinheit
Federhub im Uhrzeigersinn (Code - 120), im Gegenuhrzeigersinn (Code - 130)
- Magnetventil nach NAMUR
- Endschalereinheit
- AP-Stellungsregler
- EL-Stellungsregler
- P3-Stellungsregler
- 180° Modul
- Stellungsanzeige / Monitor

werksseitig eingestellter Arbeitswinkel = 90°

empfohlener Verschleisssteilsatz SP043, bestehend aus:

2 Flügeldichtungen, 2 Federblechen, 2 Wellendichtungen, 2 Seitenplatten, 1 Flügel und Dichtungsmittel

Jeder Antrieb wird komplett mit einem
Standard-Kupplungsstück
geliefert. (Gewicht: 0,17 kg)

