

# Datenblatt/ Data Sheet

EIW-C18 | 230 V AC  
EIW-C18 | 230 V AC

Seite/Page 1/3

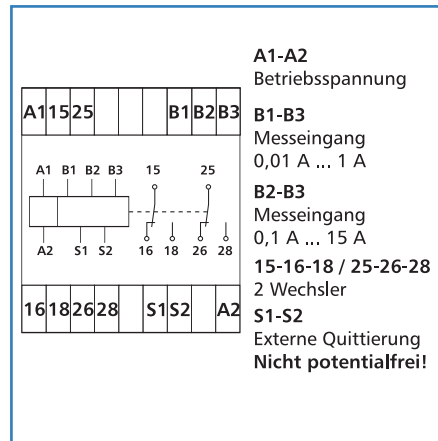
Bestell-Nr./Part No.  
11027205

2016-04-01

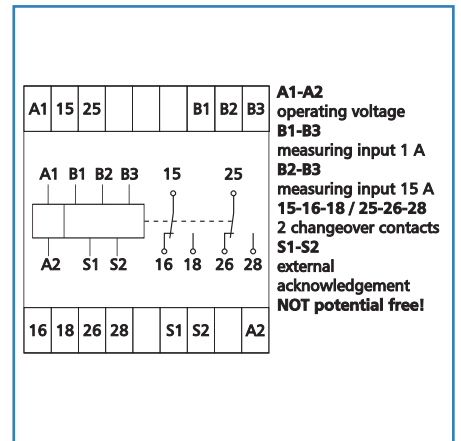
## Abbildungen / Illustrations



### Anschlussbild



### Wiring



Vergrößerte Zeichnungen am Dokumentende  
see enlarged drawings at the end of document

## Produktinformation

Überwachung von Gleich- oder Wechselströmen in spannungsführenden Anlagen. Es wird ein Über- oder Unterschreiten der eingestellten Werte angezeigt und ein Schaltvorgang ausgelöst. Die integrierte 7-Segment-Anzeige informiert über die Fehlerursachen. Über eine manuelle Eingabe am Gerät lassen sich die zu messende Stromart (AC oder DC), ein oberer und ein unterer Schwellwert, die Ansprechverzögerung sowie der Fehlerspeicher (ein oder aus) einstellen. Die zwei Strommessbereiche sind über die Anschlussklemmen wählbar. Eine Fehlerquittierung kann direkt am Gerät sowie über einen externen Kontakt erfolgen.

## Product specification

Monitoring of direct or alternating currents in live systems. It is displayed whether the adjusted values are exceeded or not reached, and a switching process is triggered. The integrated 7-segment display indicates the sources of the fault. The current to be measured (AC or DC), an upper and a lower threshold value, a response delay and the fault memory (ON or OFF) can be adjusted manually on the device. The two current measuring ranges can be selected by means of the terminal blocks. Faults can be acknowledged directly on the device or by means of an external contact.

**Datenblatt/Data Sheet**  
**EIW-C18 | 230 V AC**  
**EIW-C18 | 230 V AC**

Seite/Page 2/3  
Bestell-Nr./Part No.  
**11027205**

2016-04-01

**Technische Daten / Technical Data**

<b>Versorgung</b>		<b>Supply</b>
Betriebsspannung	230 V AC, 50 Hz	Operating voltage
Stromaufnahme	max. 15 mA	Current consumption
Strommesseingang B1 - B3	0,01 A - 1 A	Current measuring input B1 - B3
Strommesseingang B2 - B3	0,1 A - 15 A	Current measuring input B2 - B3
Ansprechverzögerung	0,1 s - 9,9 s, einstellbar / adjustable	Response delay

<b>Ausgangsseite</b>		<b>Outputs</b>
Ausgang	2 Wechsler (DPST) 2 changeover contacts (DPST)	Output
Schaltspannung	max. 250 V AC/DC	Switching voltage
Dauerstrom	max. 8 A	Continuous current
Mechanische Lebensdauer	3 x 10 <sup>7</sup> Schaltspiele / 3 x 10 <sup>7</sup> switching cycles	Mechanical endurance
Elektrische Lebensdauer	1 x 10 <sup>5</sup> Schaltspiele / 1 x 10 <sup>5</sup> switching cycles	Electrical endurance
Anzeige / Fehler	2x 7-Segment-Anzeige / Two 7-segment displays	Display / error
Anzeige	LED grün, rot / Green and red LED	Display

<b>Gehäuse</b>		<b>Housing</b>
Abmessungen (BxHxT)	50 x 69,3 x 60 mm / 1.969 x 2.729 x 2.362 in.	Dimensions (WxHxD)
Gewicht	200 g	Weight
Montageart nach IEC 60715	Tragschiene TH 35 / DIN TH35 rail	Mounting acc. IEC 60715
Einbaulage	beliebig / any	Mounting position
Anreihbar	ohne Abstand / without space	Side-by-side mounting
Material		Material
Gehäuse	Polyamid 6.6 V0	Housing
Anschlussklemmen	Polyamid 6.6 V0	Terminal blocks
Schutzart Gehäuse / Klemme (IEC 60529)	IP40 / IP20	Ingress protection for housing / terminal block (IEC 60529)

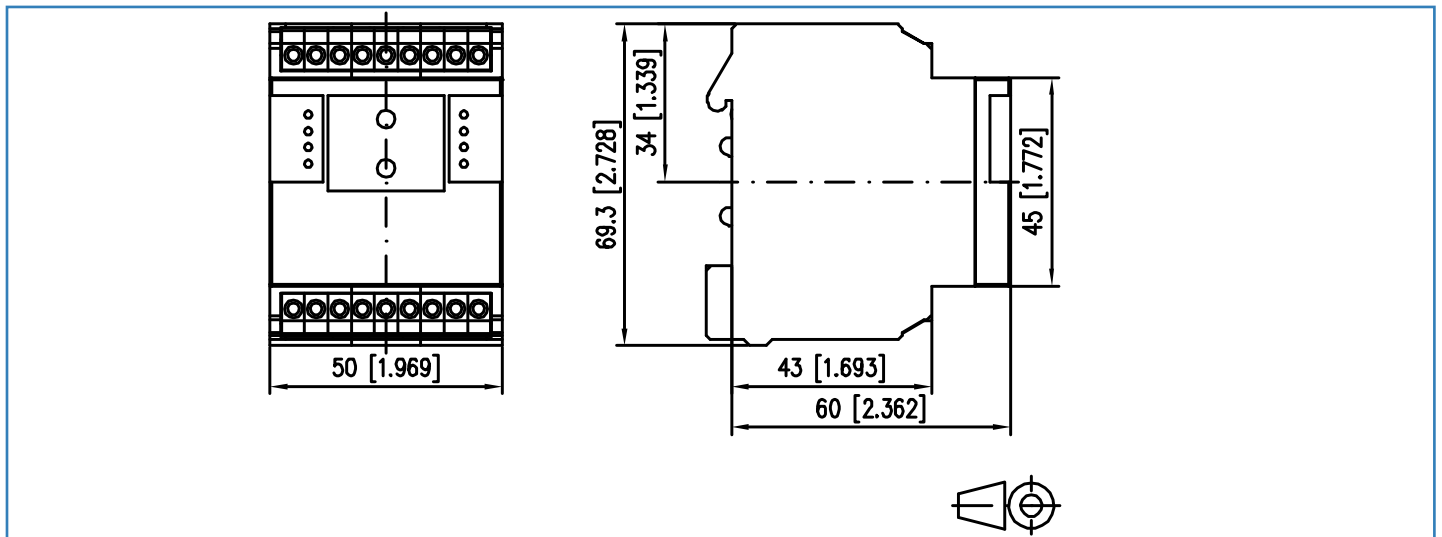
<b>Temperaturbereich</b>		<b>Temperature range</b>
Betrieb	-5 °C - +55 °C / 23 °F to 131 °F	Operation
Lagerung	-20 °C - +70 °C / -4 °F to 158 °F	Storage

Datenblatt/Data Sheet  
EIW-C18 | 230 V AC  
EIW-C18 | 230 V AC

Seite/Page 3/3  
Bestell-Nr./Part No.  
11027205

2016-04-01

Maßzeichnung / Dimensions



Anschlussbild / Wiring

