

Fax: +39 0362450342

Tel.: +39 0362366356

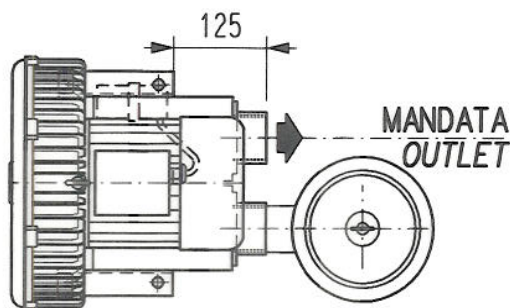
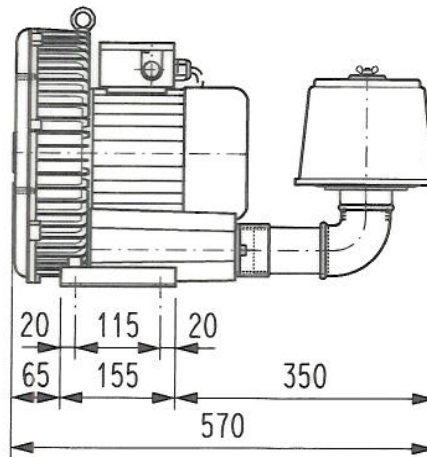
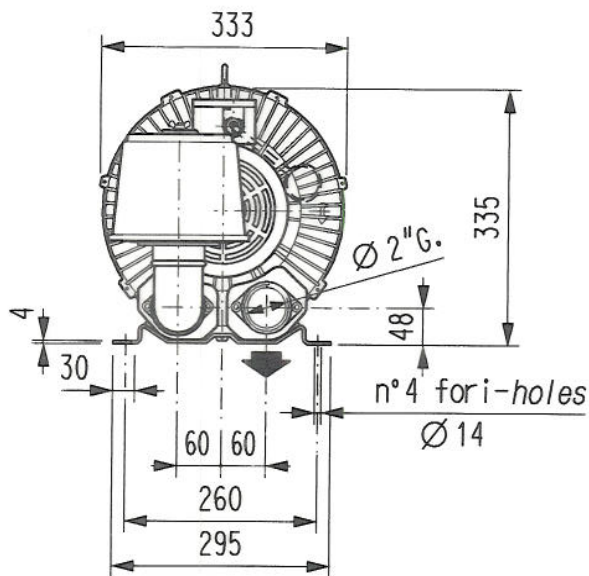
e-mail: mapro@mapro.it
web : www.maprint.com

MAPRO INTERNATIONAL S.p.A.

20054 NOVA MILANESE via E. Fermi, 3 (Milano) Italy



INTERNATIONAL



MODELLO MODEL	POTENZA MOTORE MOTOR POWER		PESO MACCHINA MACHINE WEIGHT
	(50 Hz)	(60 Hz)	
CL 50-510HS	1,5 1-ph.	1,75 1-ph.	28
CL 50-520HS	1,5 3-ph.	1,75 3-ph.	25,5
CL 50-620HS	2,2 3-ph.	2,55 3-ph.	28

PRESTAZIONI A 2900 GIRI/1' (motore a 2 poli) PERFORMANCE AT 2900 RPM (2 pole motor)

Pressione di mandata- Outlet pressure	hPa=mbar	50	100	125	150	175	200	225	250
Portata - Flow rate	m ³ /h	182	151	133	116	99	82	65	50
Potenza motore - Motor power	kW	1,5						2,2	
Δt	°C	11	20	26	32	40	48	58	69
Rumorosità'- Sound level	(a-at 1m) dB(A)	72	74	75	76			77	

I valori di portata sono riferiti ad aria alle condizioni di aspirazione di 20°C e 1013 mbar (ass.)

Tolleranza su portata : ±10%

Tolleranza su incremento di temperatura Δt : ±5°C

Tolleranza su rumorosità' : ±2 dB(A)

The flow rates refer to air at Standard suction conditions of 1013 mbar (abs) and 20°C.

Tolerance on flow rate : ±10%

Tolerance on temperature rise ΔT : ±5°C

Tolerance on sound level: ±2 dB(A)

Questo foglio dati e' soggetto a revisione. Per informazioni sulla versione in vigore, contattare il Servizio Vendite.

This data sheet is subject to revision. Please contact our Sales-Department for information on the version in force.

SOFFIANTE A CANALE LATERALE tipo CL 50HS

- CARATTERISTICHE TECNICHE E INGOMBRI -

SIDE CHANNEL BLOWER type CL 50HS

- DIMENSIONS AND PERFORMANCE -

DIS. N°
DRG. N°

TA-01-0276

scala 1:10
scale 1:10

foglio 1 di 2
sheet 1 of 2

Dis. M.B. V.TO

DATA Date 13-10-2004

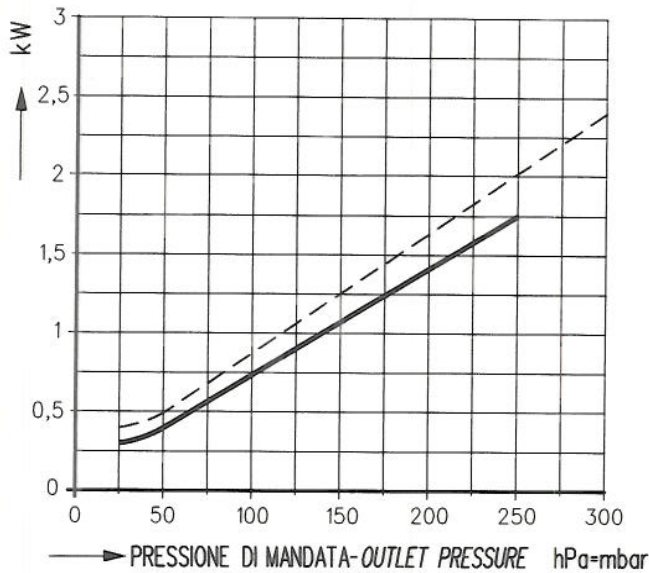
REVIS.
0



INTERNATIONAL

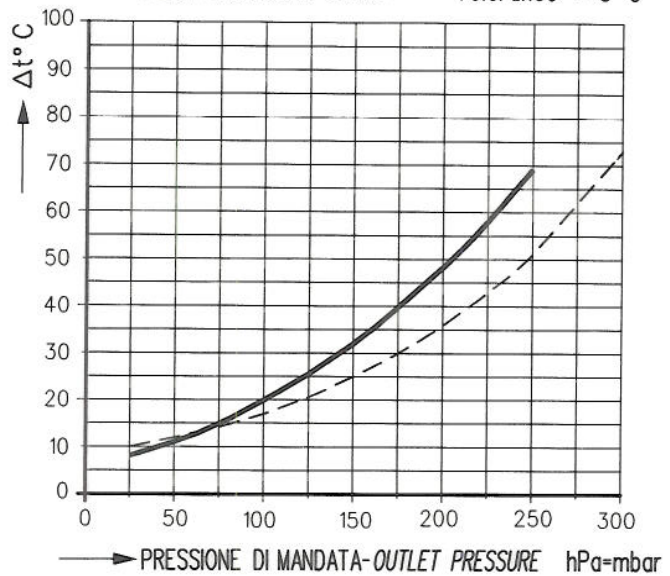
POTENZA ASSORBITA
ABSORBED POWER

Tolleranza : $\pm 5\%$
Tolerance : $\pm 5\%$



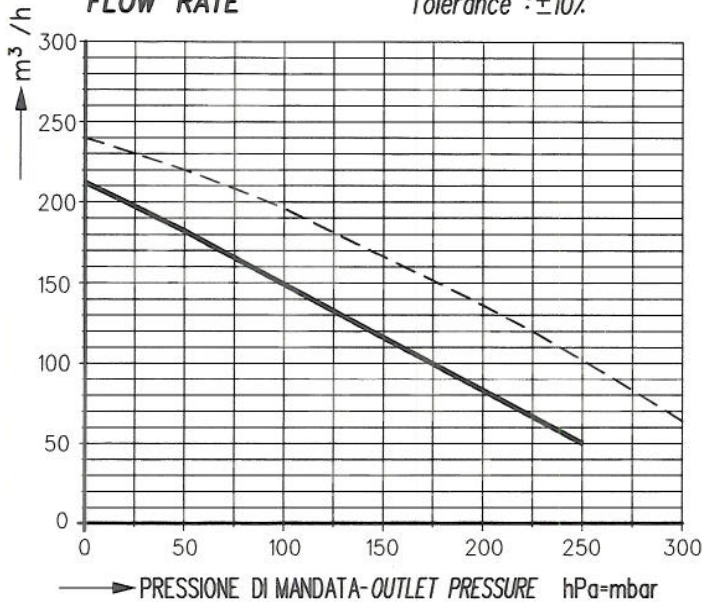
INCREMENTO DI TEMPERATURA
TEMPERATURE RISE

Tolleranza : $\pm 5^\circ\text{C}$
Tolerance : $\pm 5^\circ\text{C}$



PORTATA
FLOW RATE

Tolleranza : $\pm 10\%$
Tolerance : $\pm 10\%$



LEGENDA- LEGEND

- Prestazioni a 50 Hz. (2900 giri/1')
- Performance at 50 Hz. (2900 rpm)
- - - Prestazioni a 60 Hz. (3500 giri/1')
- Performance at 60 Hz. (3500 rpm)

I valori di portata sono riferiti ad aria alle condizioni di aspirazione di 20°C e 1013 mbar (ass.)
The flow rates refer to air at Standard suction conditions of 1013 mbar (abs) and 20°C.

Questo foglio dati e' soggetto a revisione. Per informazioni sulla versione in vigore, contattare il Servizio Vendite.
This data sheet is subject to revision. Please contact our Sales-Department for information on the version in force.

SOFFIANTE A CANALE LATERALE tipo CL 50HS

- CURVE CARATTERISTICHE -

SIDE CHANNEL BLOWER type CL 50HS

- PERFORMANCE CURVES -

DIS. N°
DRG. N°

TA-01-0276

foglio 2 di 2
sheet 2 of 2

Dis. M.G. v.to DATA Date 13-10-2004

REVIS.
0