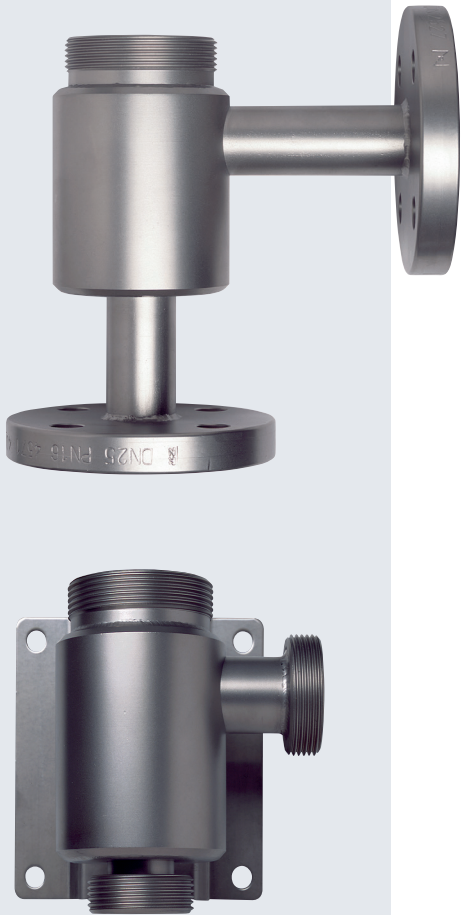


Durchflußarmaturen

Chem

Water



Durchflußarmatur ARF 210

Hochvariable Durchflußarmatur aus Edelstahl

Modularer, vielfältiger Systemaufbau mit unterschiedlichen Anschlußgeometrien und Prozeßanschlüssen. Einsetzbar für Messungen im Hauptstrom oder Bypass. Material Edelstahl, einsetzbar auch bei hohen Temperaturen/Drücken. Adapter für den Einsatz verschiedenster Sensoren für pH, Redox-Spannung, Temperatur, konduktive und induktive Leitfähigkeit sowie Sauerstoff. Aufgrund der Dichtigkeit auch für die Messung von Sauerstoffspuren geeignet.

Schutzhaube mit integriertem Elektrolytvorrat für flüssiggefüllte, nachfüllbare pH-Sensoren. Vereinfachte Kalibrierung für pH und Leitfähigkeit durch spezielles Kalibriergefäß mit korrekter Berücksichtigung der Armaturengeometrie und des Armaturenmaterials.

Mit großem Strömungsquerschnitt und integrierten Reinigungsdüsen auch geeignet für verschmutzte Medien.

Applikationen

Reinstwasser, Trinkwasser, Brauchwasser und Kühlwasser, Prozeßmedien mit höheren Temperatur- und Druckwerten, Messung von Sauerstoffspuren

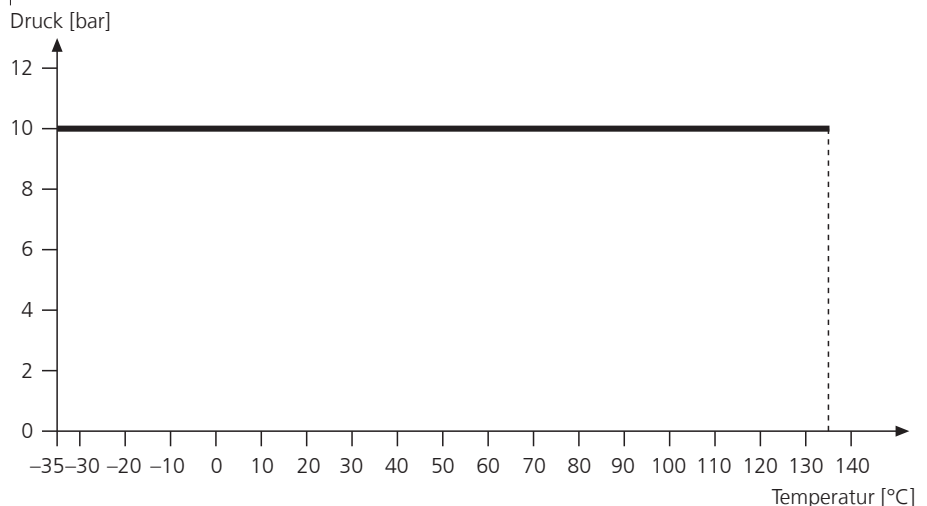
Die Fakten

- modulares System
- praktisch an jeden Prozeß anpaßbar durch verschiedene
 - Sensoradapter
 - Prozeßanschlüsse
- Material Edelstahl 1.4571
- Messung im Hauptstrom oder Bypass
- Reinigungseinrichtung

Technische Daten

Material:	1.4571
Prozeßanschluß:	siehe Lieferprogramm (Seite 202)
Druck:	max. 10 bar
Temperatur:	–35 ... +135 °C
Sensoradapter:	siehe Lieferprogramm (Seite 202)

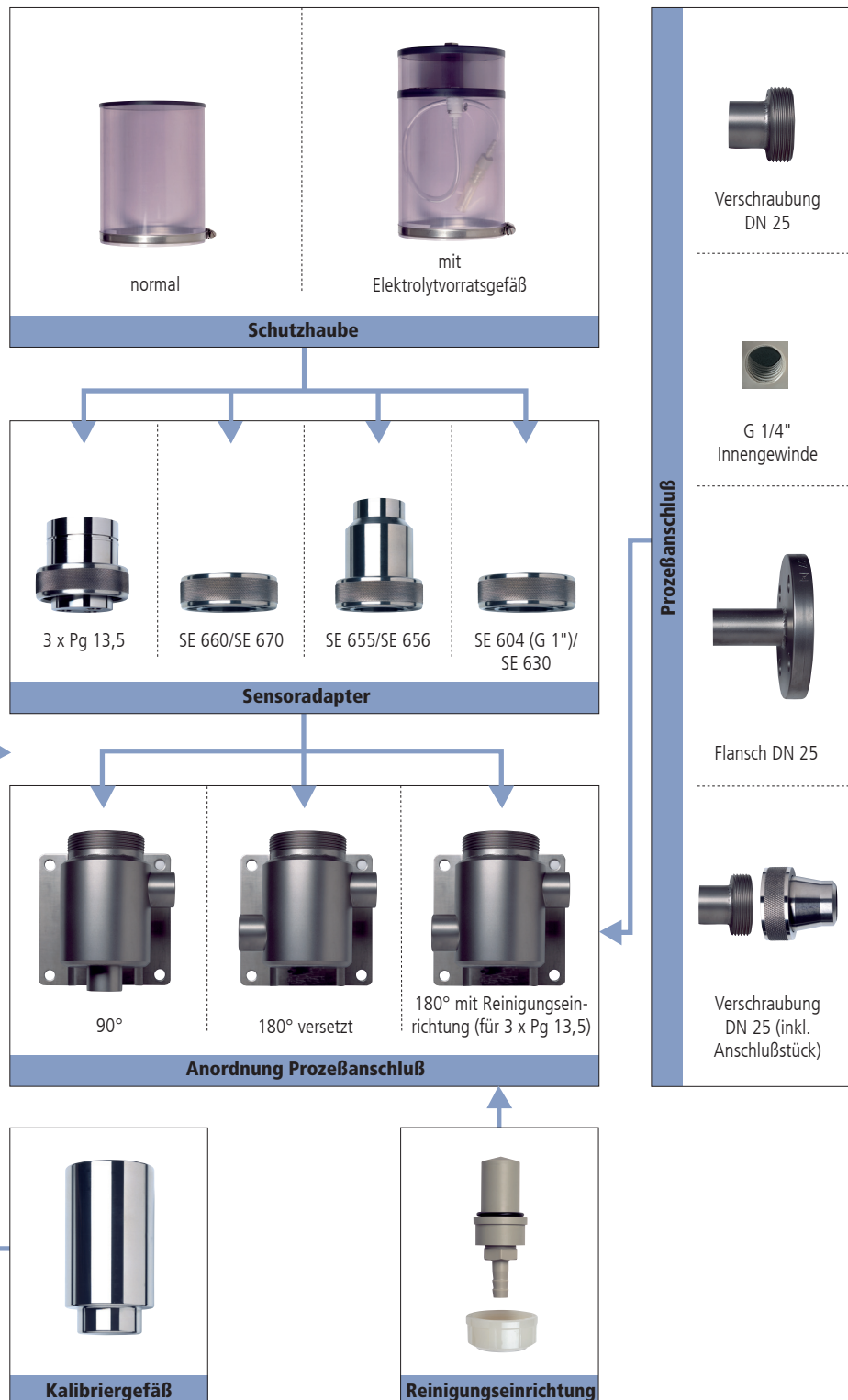
Druck-Temperatur-Diagramm



Knick

Modulares System

Erhältlich ist diese Durchflußarmatur mit 3 unterschiedlich angeordneten Prozeßanschlüssen. Unterschiedliche Schutzhauben, ein Kalibriergefäß, Sensoradapter, Prozeßanschlüsse und eine Reinigungseinrichtung komplettieren dieses modulare System.



Durchflußarmaturen

Chem

Water

Durchflußarmatur ARF 210

Lieferprogramm

Bestell-Nr.

		ARF 210 /	<input type="checkbox"/>	<input type="checkbox"/>	<input type="checkbox"/>	<input type="checkbox"/>	<input type="checkbox"/>	<input type="checkbox"/>
Material	1.4571	3						
Sensoradapter	3 x Pg 13,5 SE 660 SE 655 (X)/SE 656 (X) SE 604/SE 630, G 1" SE 670/G1	1 3 4 7 E						
Prozeßanschluß	Verschraubung DN 25 G 1/4" Flansch DN 25 Verschraubung DN 25 (inkl. Anschlußstücken)	1 2 3 5						
Anordnung	90°						1	
Prozeßanschluß	180° versetzt 180° mit Reinigungsanschluß ¹⁾						2 3	
Schutzhaube	ohne normal mit Elektrolytvorratsgefäß						0 1 2	
Kalibriergefäß	ohne mit						0 1	
Dichtungsmaterial	EPDM FKM (Viton) FFKM (Kalrez)							1 2 3

¹⁾ nur in Verbindung mit Sensoradapter 3 x Pg 13,5

Andere Ausführungen auf Anfrage.

Knick

Maßzeichnungen

