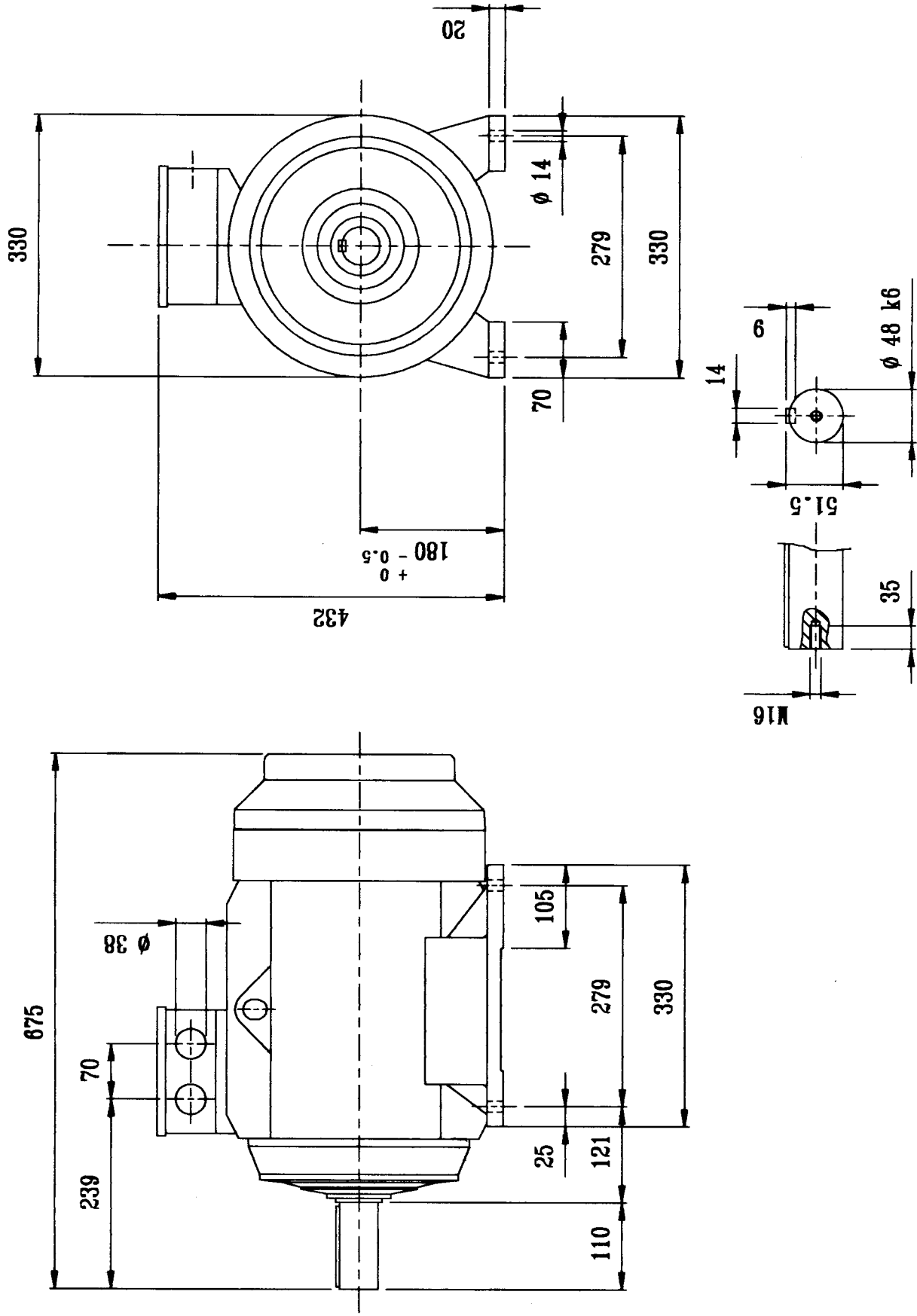




Tipo - Type -

MA180 L

Peso - Weight - Gewicht
Masse - - Kg



Firma - Name - Nom

Nombre -

: Boarino

Data - Date - Datum

Fecha - : 09.06.95

Disegno - Drawing - Zeichnung

Plan - Dibujo - Nr. E6600270