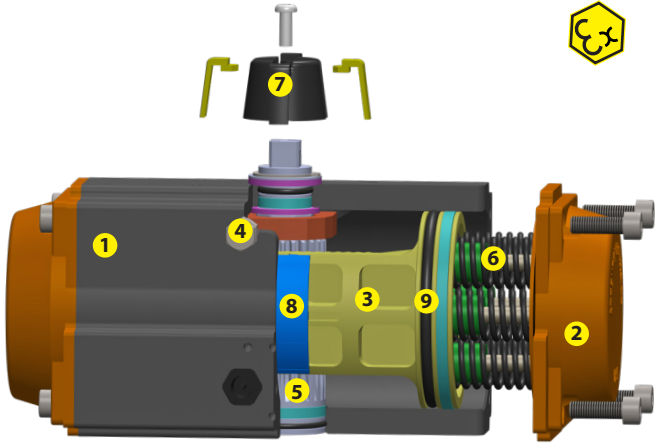




A210 Serisi Pnömatik Aktüatörler

Yeni nesil ProAir 210 Serisi Proval pnömatik aktüatörler kremayer dişli tip tasarıma sahip olup çift ve tek etkili tipte üretilmektedir. Yeni nesil aktüatörler mil üzerindeki kam ile standart olarak hem açma ve hemde kapama yönünde $\pm 5^\circ$ (daha fazla açıda opsiyonel olarak 0-90° ayarlanabilir limit spotlu olarak mevcuttur) çalışma açısı pozisyon ayarlanabilir yapıdadır. Geliştirilmiş ve ideal tasarımları ile PA 210 Serisi pnömatik aktüatörler ileri teknoloji CNC işleme merkezlerinde yüksek kalite standartlarında üretilmektedir. 9-97676 Nm tork değerleri ile PA 210 seri aktüatörler çeyrek turlu kelebek, küresel, plug vanalar ile damperlerin açma kapama veya oransal kontrolünde kullanılmaktadır.



Genel Özellikler

- Kompakt tasarım
- Geniş tork aralığında 18 farklı ölçü
- Yay geri dönüşlü veya çift etkili çalışma seçeneği
- Yüksek veya düşük çalışma sıcaklığına uygun seriler
- Tek ve çift etkili modellerde tek tip kapaklar
- ISO5211 ve NAMUR standartları montaj ölçüleri
- Çift yönlü strok ayarlı tasarım ($\pm 5^\circ$)
- Çalışma ortamı; temiz, kuru ve korozif olmayan gazlar
- Tek etkili modeller için kartuş tip yaylar
- Uzun ömürlü ve sorunsuz çalışma

1. Gövde

ASTM6005 kalite Alüminyum ekstrüzyon gövdeler çalışma ortamında oluşabilecek kimyasal buharlaşma ve korozyona karşı maksimum koruma sağlayan ve çalışma ömrünü uzatan sert anodize kaplanmaktadır. Aşırı korozif ortamlar için nikel ve PTFE kaplama opsiyonel olarak sunulmaktadır.



Eloksoyl Kaplama

PFA / ETFE Kaplama

Akımsız Nikel Kaplama

2. Kapak

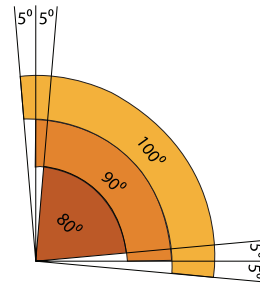
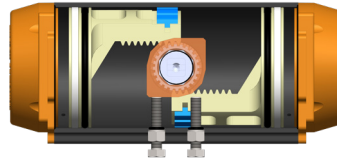
Alüminyum enjeksiyon kapaklar çalışma ortamında oluşabilecek kimyasal buharlaşmaya ve korozyona karşı fırın toz epoksi veya toz polyester ile kaplanmaktadır. Aşırı korozif ortamlar için nikel ve PTFE kaplama opsiyonel olarak sunulmaktadır.

3. Piston

Alüminyum enjeksiyon pistonlar çalışma ömürleri boyunca oksidasyona uğramaları için yüksek koruma sağlayan alodine ile kaplanmaktadır. Simetrik pistonların pozisyonları karşı yönde değiştirilerek tersi yönünde aktüatör çalışma hareketi elde edilebilir.

4. Çalışma Açısı Ayarlama

Yeni nesil tasarımın temel özelliği olarak, standart 90° çalışan aktüatörlerde her iki yönde birbirinden bağımsız $\pm 5^\circ$ pozisyon ayar civataları ile çalışma pozisyonu kolaylıkla yeniden ayarlanabilir. Bu durum vana milinde meydana gelebilecek burkulma veya diğer özel durumlar için aktüatörün çalışma pozisyonunun kolaylıkla yeniden ayarlanabilmesine olanak sağlar. 0-90° ayarlanabilir limit-stoplu tipleri opsiyonel olarak mevcuttur.



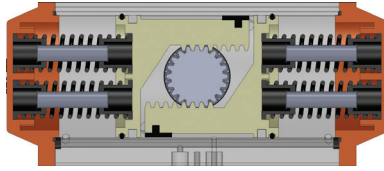
Çalışma Pozisyon Ayar Aralığı

5. Mil

Paslanmaz veya Nikel kaplı çelik mil ISO5211, DIN3337 ve NAMUR standardına göre tasarlanmış olup bu standartlara uygun limit switch kutusu (sınır şalter) pozisyoner veya diğer aksesuarlar ile ISO5211 standardına uygun vana mil ölçülerinin direkt montajına uygundur.

6. Önyüklemeli Yaylar

Önyüklemeli yaylar, korozyona karşı kaplanmış olup kartuş tipi tasarımları ile standart tek ve çift etkili aktüatöre uygun kapaklara kolaylıkla ilave edilebilir. PA 210 serisi pnömatik aktüatörler kartuş tip yay ilavesi ile güvenli bir şekilde kolaylıkla çift etkili tipten tek etkili tipe dönüştürülebilirler.



7. Sürekli Konum Göstergesi

3 Boyutlu uzaktan kolay seçilebilen göstergeli aktüatör konumunun rahatça gözlenmesine olanak sağlar. PA 210 Serisi aktüatörlerin konum göstergeleri 2 veya 3 yollu vanaların akış yönlerini gösterebilecek şekilde tasarlanmış olup, siparişte buna göre monte edilmektedir.

8. Yataklama Elemanları

Uzun ömürlü ve düşük sürtümlü malzemeden imal edilmiş yataklama elemanları aktüatörlerin çalışma ömürlerini uzatmaktadır. Yataklama elemanları ihtiyaç halinde kolayca değiştirilebilirler.

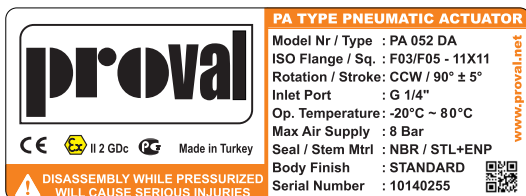
9. Sızdırmazlık Elemanları (O-Ringler)

NBR (Nitril) O-Ringler standart çalışma sıcaklıklarında yüksek performans göstermekte ve aktüatörlerin sorunsuz çalışmasına olanak sağlamaktadır. Yüksek sıcaklıklar için Viton, düşük sıcaklıklar için Silikon malzemeden üretilen sızdırmazlık elemanları opsiyonel olarak sunulmaktadır.



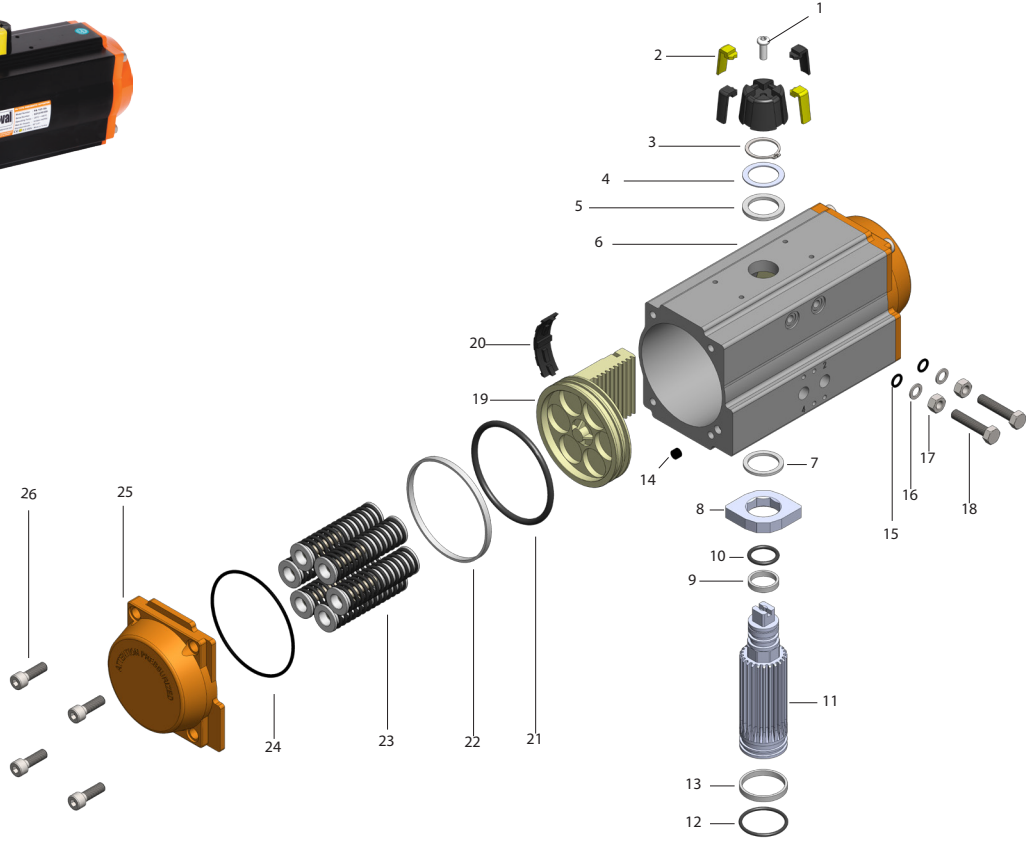
10. Ürün Tanımlama Etiketi

Tüm aktüatörlerde, endüstriyel çalışma ortamlarına uygun, detaylı olarak; model numarası, montaj ölçüleri, aktüatör dönüş yönü, malzeme, kaplama ve çalışma sıcaklığı ile basınç değerleri gibi veriler ve izlenebilirliği sağlayan tekil seri numaralı QR kodlu etiket yer almaktadır.



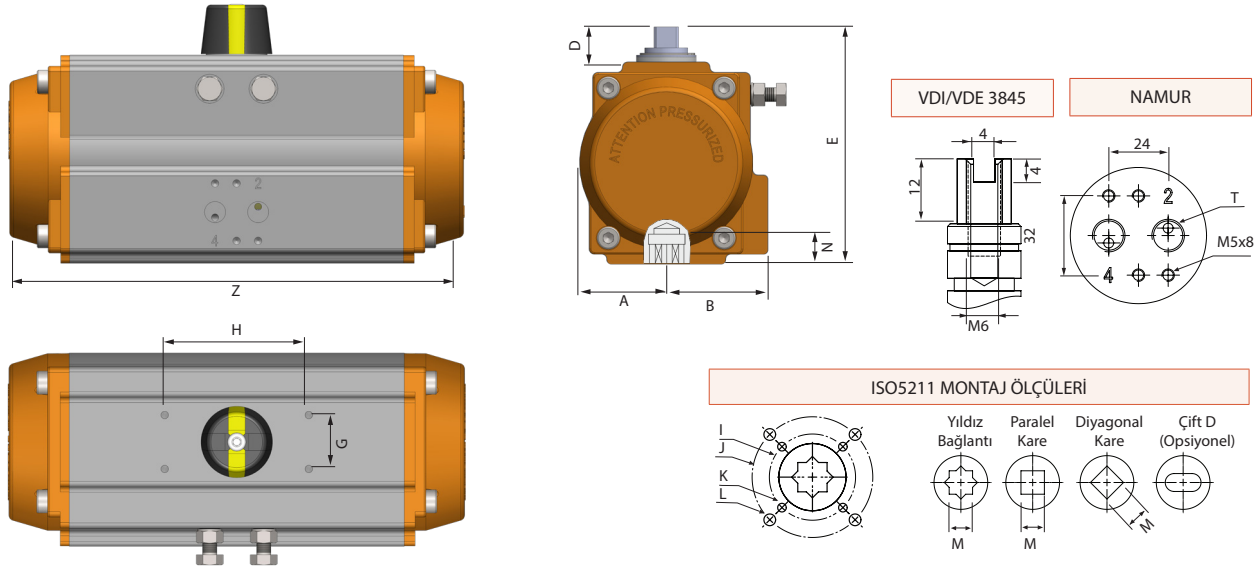


A210 Serisi 90° Pnömatik Aktüatör Parça Listesi



No.	Parça Adı	Adet	Standart Malzeme	Koruma Tipi	Opsiyonel Malzeme
1	Gösterge Cıvatası	1	Alaşımli Çelik	Galvaniz Kaplama	Paslanmaz Çelik
2	Gösterge	1	Plastik		
3	Segman	1	Paslanmaz Çelik		
4	Metal Pul	1	Paslanmaz Çelik		
5	Dış Pul	1	Mühendislik Plastiği		
6	Gövde	1	Alüminyum Ekstrüzyon	Sert Anodize Kaplı	Paslanmaz Çelik, Epoksi/Nikel Kaplama
7	İç Pul	1	Mühendislik Plastiği		
8	Konum Sınırlayıcı (Cam)	1	Alaşımli Çelik		
9	Burç (Mil-Üst)	1	Mühendislik Plastiği		
10	O-Ring (Mil-Üst)	1	NBR		
11	Mil	1	Alaşımli Çelik	Akımsız Nikel / Galvaniz Kaplı	Paslanmaz Çelik
12	O-Ring (Mil-Alt)	1	NBR		Viton/Silikon
13	Burç (Mil-Alt)	1	Mühendislik Plastiği		
14	Tapa	2	NBR		Viton/Silikon
15	O-Ring (Ayar Cıvatası)	2	NBR		Viton/Silikon
16	Pul (Ayar Cıvatası)	2	Paslanmaz Çelik		
17	Somun (Ayar Cıvatası)	2	Paslanmaz Çelik		
18	Limit Ayar Cıvatası	2	Paslanmaz Çelik		
19	Piston	2	Alüminyum Enjeksiyon	Alodine Kaplı	
20	Kızak (Piston)	2	Mühendislik Plastiği		
21	Yataklama Pulu (Piston)	2	Mühendislik Plastiği		
22	O-Ring (Piston)	2	NBR		Viton/Silikon
23	Önyüklemeli Yaylar	0~12	Yay Çeliği	Kataforez Kaplama	
24	O-Ring (Kapak)	2	NBR		Viton/Silikon
25	Kapak	2	Alüminyum Enjeksiyon	Fırın Toz Epoksi Boya	Paslanmaz Çelik
26	Kapak Cıvatası	8	Paslanmaz Çelik		

A210 Serisi Pnömatik Aktüatör Ölçüleri, Hava Tüketimi ve Ağırlıklar Tablosu



Ölçüler (mm)

Model	A	B	D	E	G	H	I	J	K	L	M	N	Z	T
PA 32	23	23	20	65	25	50	ø36	-	M5x8	-	9	14	99	G1/8"
PA 40	40	36	20	81	30	80	ø36	ø50	M5x8	M6x10	9-11	14	124	G1/4"
PA 52	30	41	20	92	30	80	ø36	ø50	M5x8	M6x10	9-11	14	154	G1/4"
PA 63	36	47	20	107,5	30	80	ø50	ø70	M6x10	M8x13	9-11-14	18	166	G1/4"
PA 75	42	53	20	119,5	30	80	ø50	ø70	M6x10	M8x13	11-14	18	186	G1/4"
PA 83	46	57	20	128,7	30	80	ø50	ø70	M6x10	M8x13	14-17	21	205	G1/4"
PA 92	50	58	20	136,8	30	80	ø50	ø70	M6x10	M8x13	14-17	21	253	G1/4"
PA 105	57,5	64	20	153	30	80	ø70	ø102	M8x13	M10x16	17-22	26	268	G1/4"
PA 125	67,5	74,5	20	175	30	80	ø70	ø102	M8x13	M10x16	22	26	301	G1/4"
PA 140	75	77	20	191,5	30	80	ø102	ø125	M10x16	M12x20	27	31	392	G1/4"
PA 160	87	87	20	217	30	80	ø102	ø125	M10x16	M12x20	27	31	451	G1/4"
PA 190	103	103	30	260	30	130	ø140			M16x25	36	40	525	G1/4"
PA 210	113	113	30	285	30	130	ø140			M16x25	36	40	532	G1/4"
PA 240	130	130	30	318	30	130	ø165			M20x25	46	50	610	G1/4"
PA 270	147	147	30	356	30	130	ø165			M20x25	46	50	722	G1/4"
PA 300	140	173	30	382	30	130	ø165			M20x25	46	55	774	G1/2"
PA 350	164	195	30	438	30	130	ø165	ø254	M20x25	M16x25	46	50	912	G1/2"
PA 400	260	260	30	494	30	130	ø165	ø254	M20x25	M16x25	46	50	945	G1/2"

Aktüatör Ağırlıklar (Kg/Adet)

Model	PA 32	PA 40	PA 52	PA 63	PA 75	PA 83	PA 92	PA 105	PA 125	PA 140	PA 160	PA 190	PA 210	PA 240	PA 270	PA 300	PA 350	PA 400
Tek Etkili	-	-	1,5	2,2	2,9	3,6	5,5	6,7	10,4	14,4	23,3	46,1	53,1	73,3	115,9	130,00	234,40	360,40
Çift Etkili	0,5	0,7	1,4	2,1	2,7	3,3	5,0	5,9	9,0	12,0	19,0	39,1	44,1	59,0	93,6	110,00	186,50	289,00

Aktüatör Hava Tüketim Miktarları (Lt/Hareket)

Model	PA 32	PA 40	PA 52	PA 63	PA 75	PA 83	PA 92	PA 105	PA 125	PA 140	PA 160	PA 190	PA 210	PA 240	PA 270	PA 300	PA 350	PA 400
Açma (Lt)	0,03	0,06	0,12	0,21	0,30	0,43	0,64	0,88	1,4	2,2	3,2	5,4	6,8	9	14	23,8	35,1	52,6
Kapatma (Lt)	0,04	0,08	0,16	0,23	0,34	0,47	0,73	0,95	1,6	2,5	3,7	5,9	7,5	11	17	29,7	46,3	56,0

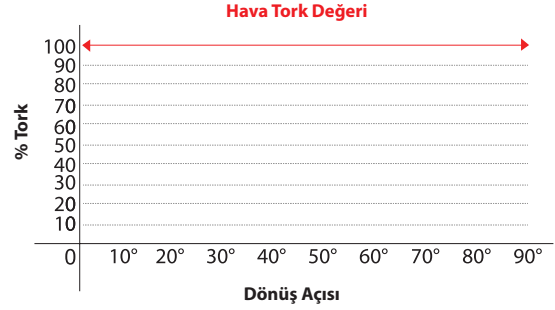


A210 Serisi Çift Etkili Pnömatik Aktüatörler Çalışma Prensipleri ve Tork Değerleri

PA 210 Serisi çift etkili pnömatik aktüatörler, açma ve kapama fonksiyonlarını her iki yönde 5/2 veya 5/3 tip solenoid valfler ile hava basıncı uygulanarak yaparlar.

Çift etkili pnömatik aktüatörlerde oluşan döndürme momenti, besleme basıncı ve piston çapı ile ilişkilidir. Piston çapı sabit kaldığı takdirde hava besleme basıncının artırılması halinde oluşan döndürme momenti (tork değeri, Nm) artacaktır. Aksi belirtilmedikçe vanalara uygun aktüatör seçimleri endüstriyel standart olan 6.0 bar hava besleme basıncına göre üretilmektedir.

Kremayer dişli tip aktüatörler 0° ile 90° arası dönüş açılarında sağdaki tabloda olduğu gibi sabit döndürme momenti üretmekte olup çeyrek turlu vanalarda (kelebek, küresel, plug vanalar) ideal kontrol elemanı olarak kullanılabilirler.



Pnömatik aktüatörler, pistonları kendi eksenlerinde 180° döndürülerek vanaların çalışma yönlerine göre Ters Saat Yönünde (TSY / CCW) veya Saat Yönünde (SY / CW) dönme hareketlerini yapacak şekilde aşağıdaki gibi ayarlanabilirler.

Ters Saat Yönünde Hareket (TSY / CCW)

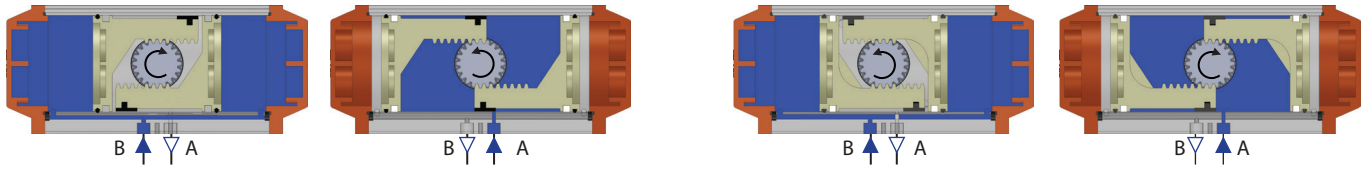
AB Kanalına beslenen hava mili saat yönünde hareket ettirerek pistonları içeri doğru iter, bu durumda A kanalı açıktır.

A Kanalına beslenen hava mili ters saat yönünde hareket ettirerek pistonları dışarı doğru iter, bu durumda B kanalı açıktır.

Saat Yönünde Hareket (SY / CW)

B Kanalına beslenen hava mili ters saat yönünde hareket ettirerek pistonları içeri doğru iter, bu durumda A kanalı açıktır.

A Kanalına beslenen hava mili saat yönünde hareket ettirerek pistonları dışarı doğru iter, bu durumda B kanalı açıktır.



Proval PA210 serisi aktüatörler aksi belirtilmedikçe ters saat yönünde açma ve saat yönünde kapama hareketi yapmaktadır.

Çift Etkili Pnömatik Aktüatörler Tork Değerleri (Nm)

Model	Hava Besleme Basıncı (bar)									
	2	2,5	3	4	4,5	5	5,5	6	7	8
PA 32DA	2	3,5	4	6	7	7,5	8	9	10	12
PA 40DA	6	8	10	13	14	16	18	20	22	26
PA 52DA	8	10	12	16	18	20	22	24	28	32
PA 63DA	15	19	22	30	33	37	40	44	52	58
PA 75DA	20	26	30	40	45	50	55	60	70	80
PA 83DA	33	40	48	63	71	79	86	94	110	125
PA 92DA	45	57	68	90	102	113	124	136	158	182
PA 105DA	66	83	100	132	149	166	182	200	232	265
PA 125DA	101	126	151	202	226	252	276	301	352	402
PA 140DA	171	214	257	342	385	428	471	513	599	684
PA 160DA	266	333	399	532	600	665	732	798	932	1064
PA 190DA	426	532	639	852	958	1064	1170	1277	1490	1702
PA 210DA	532	665	798	1064	1198	1330	1463	1596	1862	2128
PA 240DA	770	962	1155	1540	1732	1924	2117	2309	2693	3078
PA 270DA	1169	1462	1755	2340	2632	2925	3217	3510	4095	4680
PA 300DA	1526	1908	2289	3052	3434	3815	4197	4578	5341	6104
PA 350DA	2285	2856	3427	4570	5141	5712	6283	6854	7997	9139
PA 400DA	3256	4069	4883	6511	7325	8139	8953	9767	11394	13022

A210 Serisi Tek Etkili Pnömatik Aktüatörler Çalışma Prensipleri ve Tork Değerleri

PA 210 Serisi tek etkili pnömatik aktüatörler, açma fonksiyonlarını 3/2 tip solenoid valflerden beslenen hava ile, kapatma (geri dönüş) hareketlerini ise sıkıştırılmış yaylar yardımı ile yaparlar.

Tek etkili aktüatörlerde oluşan döndürme momenti, çift etkili aktüatörlerdeki gibi sadece hava besleme basıncına bağlı değil, aynı zamanda yayların sıkıştırma kuvvetine de bağlıdır. Dönüş açısı boyunca hava beslemedeki tork değeri, karşı taraftaki yayların sıkıştırılmasına bağlı olarak dönüş açısı ilerledikçe düşmektedir. Geri dönüş açısında da yay torku, yaylar daha fazla açıldıkça düşmektedir.

Aksi belirtilmedikçe vanalara uygun aktüatör seçimleri endüstriyel standart olan 6.0 bar hava besleme basıncına göre yapılmaktadır.

Pnömatik aktüatörler, pistonları kendi eksenlerinde 180° döndürülerek vanaların çalışma yönlerine göre Ters Saat Yönünde (TSY / CCW) veya Saat Yönünde (SY / CW) dönme hareketlerini yapacak şekilde aşağıdaki gibi ayarlanabilirler.

Ters Saat Yönünde Hareket (TSY / CCW)

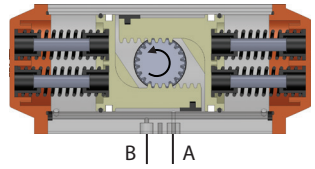
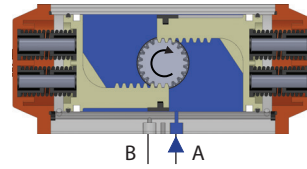
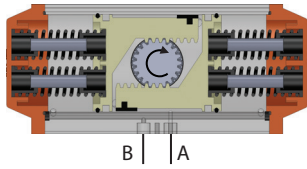
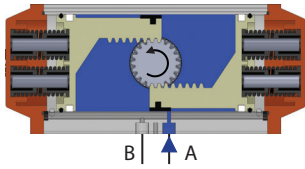
A Kanalına beslenen hava mili ters saat yönünde hareket ettirerek pistonları dışarı doğru iter, bu durumda pistonun arka tarafındaki yaylar sıkışır ve B kanalı açıktır.

A Kanalına beslenen hava basıncının düşmesi halinde sıkıştırılmış yaylar pistonları içeri doğru iter, piston iç tarafındaki hava A kanalından atılır.

Saat Yönünde Hareket (SY / CW)

A Kanalına beslenen hava mili saat yönünde hareket ettirerek pistonları dışarı doğru iter, bu durumda pistonun arka tarafındaki yaylar sıkışır ve B kanalı açıktır.

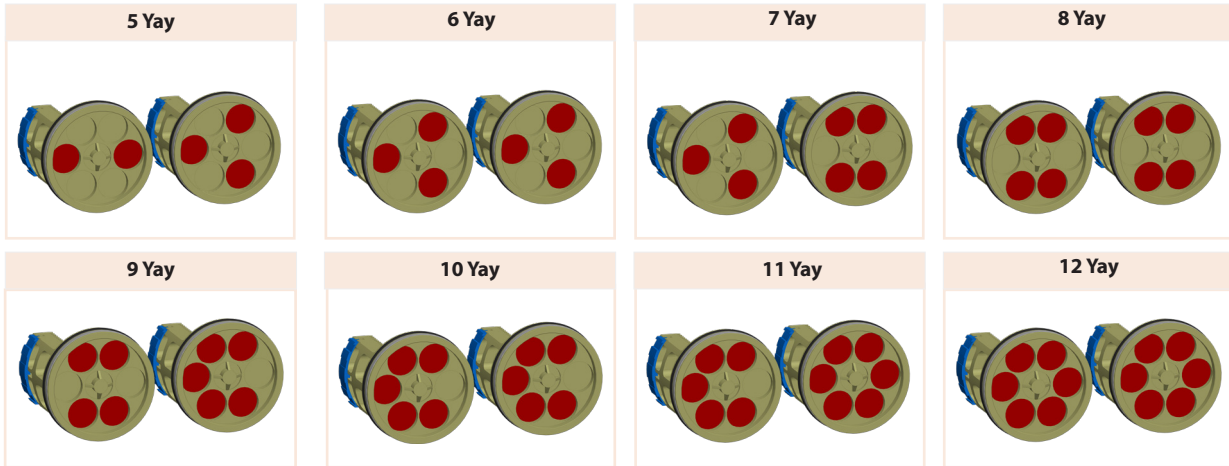
A Kanalına beslenen hava basıncının düşmesi halinde sıkıştırılmış yaylar pistonları içeri doğru iter, piston iç tarafındaki hava A kanalından atılır.



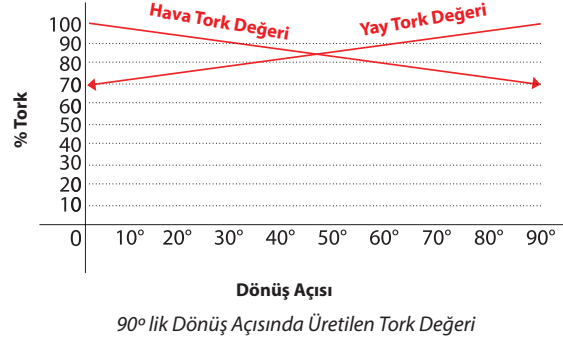
Proval PA210 serisi aktüatörler aksi belirtilmedikçe ters saat yönünde açma ve saat yönünde kapama hareketi yapmaktadır.

Toplam Yay Sayısına Göre Yay Yerleşim Şeması

Proval PA210 Serisi tek etkili yay dönlü aktüatörler, hava besleme basıncına göre 5-12 arası kartuş yay içerecek şekilde üretilmektedir. Yaylar, pistonların yan hareketlerden etkilenmesini önlemek amacıyla aşağıdaki şemada gösterildiği gibi simetrik olarak yerleştirilmelidir.



Aksi belirtilmedikçe, Proval PA 210 serisi aktüatörler, 6.0 bar hava besleme basıncına göre toplam 12 yaylı (6+6) olarak üretilmektedir. Daha düşük besleme basınçları için takip eden sayfadaki hava besleme basıncına göre yay sayıları ve buna bağlı aktüatör ölçüleri seçilmelidir.





A210 Tek Etkili Pnömatik Aktüatör Tork Değerleri

Hava Basıncı		Hava Besleme Tork Değerleri (Nm)														Yay Sıkışma Tork Değeri (Nm)	
Model	Toplam İy Sayısı	2,5 Bar		3 Bar		4 Bar		5 Bar		6 Bar		7 Bar		8 Bar		90°	0°
		0°	90°	0°	90°	0°	90°	0°	90°	0°	90°	0°	90°	0°	90°		
		Başl.	Bitiş	Başl.	Bitiş	Başl.	Bitiş	Başl.	Bitiş	Başl.	Bitiş	Başl.	Bitiş	Başl.	Bitiş	Başl.	Bitiş
PA 52SR	5	5,7	3,8	7,6	5,7											6,2	4,3
	6	4,9	2,5	6,9	4,5	10,9	8,5									7,4	5
	7	4	1,3	6	3,3	9,8	7,3	14	10,4							8,6	5,9
	8			5,2	2	9,2	6	13,2	9,1	17,2	14,1					9,9	6,7
	9			4,3	0,8	8,3	4,8	12,3	7,9	16,3	12,8	20,3	16,8			11,1	7,6
	10					7,4	3,6	11,5	6,7	15,5	11,6	19,5	15,6			12,4	8,5
	11					6,6	2,3	10,6	5,4	14,6	10,4	18,6	14,3	22,6	18,3	13,6	9,3
	12							9,7	4,2	13,8	9,1	17,8	12,2	21,8	17,1	14,8	10,2
PA 63SR	5	11,4	7,7	15	11,4	22,3	16,6									10,4	6,8
	6	10,1	5,7	13,6	9,3	20,9	14,9	28,3	23,9							12,5	8,2
	7	8,6	3,6	12,5	7,2	19,5	14,5	26,8	21,9							14,6	9,6
	8			10,9	5,1	18,2	12,4	25,5	19,8	32,8	27	40,1	34,3			16,7	10,9
	9					16,8	10,4	24,1	17,7	31,4	24,9	38,7	32,2			18,8	12,3
	10					1,4	8,2	22,8	15,6	30	22,8	37,3	30,1	44,7	37,4	20,9	13,7
	11							21,5	13,5	28,7	20,7	36	28	43,3	35,3	22,9	15
	12						20	11,4	27,3	18,6	34,6	25,9	41,9	33,3	25	16,4	
PA 75SR	5	14,5	10,6	19,4	15,5	29,5	25,7									14,5	10,5
	6	12,4	7,6	17,3	12,6	27,4	22,7	37,5	32,8							17,4	12,7
	7	10,4	4,8	15,2	9,7	25,3	19,9	35,4	29,9							20,3	14,8
	8			13,1	6,8	23,1	16,9	33,3	27	43,2	37	53,3	47			23,2	16,9
	9					21	14,1	31,2	24,1	41,1	34,1	51,2	44,2			26,1	19
	10					19	11,1	28,8	21,2	39	31,2	49,1	41,2	59,1	51,2	29	21,1
	11							27	18,3	37	28,3	47	38,4	57	48,4	31,9	23,2
	12						24,9	15,4	34,9	25,4	44,9	35,4	54,9	45,4	34,7	25,3	
PA 83SR	5	23,3	16,1	31,1	24	46,8	39,7									23	15,8
	6	20,1	11,5	28	19,3	43,7	35,1	59,4	50,7							27,6	19
	7	17	6,9	24,8	14,8	40,5	30,5	56,2	46,2							32,2	22,1
	8			21,7	10,1	37,4	25,8	53,1	41,5	68,8	57,2	84,5	72,9			36,8	25,3
	9					34,2	21,3	49,9	37	65,6	52,6	81,2	68,3			41,4	28,5
	10					31	16,6	46,7	32,3	62,4	48	78,1	63,7	93,8	79,3	46	31,6
	11							43,6	27,7	59,3	43,4	75	59,1	90,6	74,8	50,6	34,8
	12						40,4	23,2	56,1	38,9	71,7	54,5	87,4	70,2	55,2	38	
PA 92SR	5	33,1	22	44,2	33,2	66,8	55,9									34,4	23,3
	6	28,4	15,2	39,6	26,4	62,2	49	84,8	71,6							41,2	28
	7	23,8	8,2	34,9	19,4	57,5	42,1	80,2	64,7							48,1	32,7
	8			31,3	12,6	52,9	35,2	75,5	57,9	98,1	80,5	120,7	103			55	37,3
	9					48,2	28,4	70,9	51	93,5	73,6	116	96,1			61,9	42
	10					43,6	21,5	66,2	44,1	88,8	66,7	111,3	89,2	134	111,8	68,7	46,7
	11							61,5	37,2	84,1	59,9	106,6	82,4	129,2	105	75,6	51,4
	12						56,8	30,4	79,4	53	101,9	75,5	124,5	98,1	82,5	56	
PA 105SR	5	51	33,4	67,5	49,9	100,6	83									49,2	31,6
	6	44,7	23,5	61,1	40	94,2	73,2	127,3	106,2							59,1	38
	7	38,4	13,7	54,9	30,3	87,9	63,4	121	96,4							68,9	44,3
	8			48,5	20,4	81,6	53,5	114,7	86,5	147,7	119,6	180,8	152,7			78,7	50,6
	9					75,3	43,7	108,4	76,8	141,5	109,8	174,5	142,9			88,6	56,9
	10					68,9	33,4	102	66,5	135,1	99,6	168,2	132,6	201,2	165,7	98,4	63,3
	11							95,7	57	128,7	90,1	161,8	123,1	194,8	156,2	108,3	69,6
	12						89,4	47,5	122,5	80,6	155,5	113,6	188,6	146,7	118,1	75,9	
PA 125SR	5	73	47	98	72	148	122									79	52
	6	63	31	88	56	138	107	188	157							94	63
	7	52	15	77	40	127	90	178	141							110	73
	8			67	25	117	75	167	125	217	176	268	226			125	84
	9					107	59	157	109	207	159	257	210			141	94
	10					96	44	146	94	196	144	247	194	297	245	157	105
	11							136	78	186	128	236	178	286	228	173	115
	12						125	63	176	113	226	163	276	213	188	125	
PA 140SR	5	128	85	171	127	256	213									129	86
	6	111	59	154	102	239	187	325	273							155	103
	7	94	33	137	76	222	162	308	247							181	120
	8			120	50	205	136	291	221	376	307	462	392			206	137
	9					187	110	273	196	358	281	444	367			232	155
	10					170	84	256	169	341	255	427	340	512	426	258	172
	11							238	143	324	229	409	314	495	400	284	189
	12						221	118	307	203	392	289	478	374	310	206	

A210 Tek Etkili Pnömatik Aktüatör Tork Değerleri

Hava Basıncı	Toplam Yay Sayısı	Hava Besleme Tork Değerleri (Nm)														Yay Sıkışma Tork Değeri (Nm)	
		2,5 Bar		3 Bar		4 Bar		5 Bar		6 Bar		7 Bar		8 Bar			
		0°	90°	0°	90°	0°	90°	0°	90°	0°	90°	0°	90°	0°	90°	0°	90°
PA 160SR	5	193	124	259	191	392	324									208	140
	6	165	83	232	149	365	282	498	415							250	168
	7	137	41	203	107	336	240	469	373							292	196
	8			176	66	309	199	442	290	575	465	708	598			333	223
	9					280	157	413	237	546	423	679	556			375	251
	10					253	115	386	248	519	381	652	514	786	647	417	279
	11							358	207	491	340	624	473	757	606	458	307
PA 190SR	5	332	222	438	329	651	542									309	200
	6	292	161	398	267	611	480	824	693							371	240
	7	252	99	358	205	571	418	784	631							433	280
	8			318	143	531	356	744	569	957	782	1169	995			495	320
	9					491	295	704	507	917	720	1130	933			557	360
	10					451	233	664	446	877	658	1090	871	1302	1084	618	400
	11							624	384	837	597	1050	809	1263	1022	680	440
PA 210SR	5	390	285	523	418	789	684									380	275
	6	335	209	468	342	734	608	1000	874							456	330
	7	280	133	413	266	679	532	945	798							532	385
	8			358	190	624	456	890	722	1156	988	1422	1254			608	440
	9					569	380	835	646	1101	912	1367	1178			684	495
	10					514	304	780	570	1046	836	1312	1102	1578	1368	760	550
	11							725	494	991	760	1257	1026	1523	1292	836	605
PA 240SR	5	552	409	744	600	1129	985									554	410
	6	470	297	662	489	1047	874	1432	1259							665	492
	7	388	187	580	379	964	764	1349	1149							775	575
	8			498	268	883	653	1267	1037	1652	1422	2037	1807			886	656
	9					800	542	1185	926	1569	1311	1954	1696			998	739
	10					718	431	1103	816	1488	1201	1872	1586	2257	1970	1108	821
	11							1021	705	1406	1090	1791	1474	2176	1859	1219	903
PA 270SR	5	903	675	1195	968	1779	1552									787	560
	6	790	519	1083	811	1667	1396	2252	1981							943	672
	7	679	361	972	654	1556	1238	2141	1823							1101	783
	8			860	497	1444	1081	2029	1666	2614	2252	3199	2836			1258	895
	9					1332	923	1917	1509	2502	2094	3087	2678			1416	1007
	10					1220	767	1805	1352	2390	1937	2974	2521	3560	3107	1572	1119
	11							1693	1194	2278	1779	2862	2364	3448	2949	1730	1231
PA 300SR	5	1097	729													1061	730
	6	935	494	1316	875											1273	876
	7	772	258	1153	639	1916	1402									1485	1022
	8			991	403	1754	1166	2517	1929							1697	1168
	9					1592	930	2355	1693	3118	2456					1909	1213
	10					1430	695	2193	1458	2956	2221	3719	2984	4482	3747	2122	1460
	11							2030	1222	2793	1985	3556	2748	4319	3511	2334	1606
PA 350SR	5	1553	964													2546	1752
	6	1292	586	1863	1157											1702	1173
	7	1031	208	1602	779	2745	1929									2043	1408
	8			1341	401	2484	1544	3626	2686							2383	1642
	9					2224	1165	3366	2307	4508	3449					2724	1877
	10					1936	787	3105	1929	4247	3071	5390	4214	6532	5356	3064	2112
	11							2804	1551	3986	2693	5129	3836	6271	4978	3405	2346
PA 400SR	7	2028	869													2880	1837
	8	1736	411	2550	1225											3292	2100
	9			2259	768	3887	2396									3703	2362
	10			1967	311	3595	1939	5223	3567							4115	2624
	11					3303	1482	4931	3110	6559	4738					4526	2887
	12					3012	1025	4640	2653	6268	4281	7895	5908	9523	7536	4938	3149
	13							4348	2195	5976	3823	7603	5450	9231	7078	5349	3412
14							4057	1738	5685	3866	7312	4993	8940	6621	5761	3674	
15							3765	1281	5393	2909	7020	4536	8648	6164	6172	3937	
16									5101	2452	6728	4079	8356	5707	6584	4199	