



Baureihe  
Series  
Série

- ¼ DIN 96x96
- RE 3172
- RE 3472
- RE 3672
- RE 3972
- auf Anfrage, on request, sur demande
- RE 3173
- RE 3473
- RE 3673
- RE 3973
- auf Anfrage, on request, sur demande
- 1/8 DIN 48x96
- RE 3172-M
- RE 3472-M
- RE 3672-M
- RE 3972-M
- auf Anfrage, on request, sur demande
- RE 3173-M
- RE 3473-M
- RE 3673-M
- RE 3973-M

Digitale Regler mit PID Verhalten RE3072/73  
frei konfigurierbar als:

- 3-Punkt-Schritt-Regler zur Ansteuerung elektrischer Stellantriebe, z.B. RTK Stellantriebe der Baureihe ST 5100. oder
- Stetig-Regler zur Ansteuerung von pneumatischen Ventilen über Stellungsregler, z.B. RTK Typ: SR 6136, SR 6137

Eingang für:  
- Stellungsrückmeldung über Potentiometer  
- externe Sollwertvorgabe

zusätzlich RE3073/RE3073M  
- Programmgeberfunktion  
- zweiter analog/digital Ausgang

auf Anfrage  
- Schnittstelle RS485 oder Profibus DP

Digital controller with PID control RE3072/73  
free configurable as:

- 3-term-step-controller for driving electric actuators e.g. RTK actuators ST 5100 series or
- Continuous controller for driving pneumatic actuators with positioner e.g.: RTK SR 6136, SR 6137 series

Inputs:  
- potentiometer feedback from actuator  
- external set point

additional RE3073/RE3073M  
- programmer  
- second analogue/digital output

on request  
- interface RS485 or Profibus DP

Régulateur digital avec fonction PID RE3072/73  
configurations possibles:

- Régulateur pas-à-pas à 3 positions pour la commande de servomoteurs électriques tels que les servomoteurs RTK de la série ST 5100 ; ou
- Régulateur en continu pour la commande de soupapes pneumatiques via un positionneur tel que les positionneurs RTK SR 6136 ou SR 6137.

Entrée :  
- pour la répétition de position via le potentiomètre  
- pour une valeur de consigne externe.

En option sur les modèles RE3073/RE3073M  
- Fonction programmeur  
- Deuxième sortie analogique / numérique

sur demande  
- Interface RS485 ou Profibus-DP

**Digitale Regler**  
**Digital Controller**  
**Régulateur digital**

**3070-7020**

**Technische Daten**

Das Gerät entspricht der **EG-Niederspannungsrichtlinie** Nr.73/23/EEC mit der Ergänzung 93/68/EEC sowie der EN61010-1:93+A2:95.

**Hinsichtlich der EMV** erfüllt dieses Instrument die Richtlinie 89/336/EEC mit der Ergänzung 92/13/EEC:  
 -Vorschriften zu HF Emissionen  
 EN61000-6-3: 2001 für Wohnumgebungen  
 EN61000-6-4: 2001 für Industrielle Umgebungen  
 -HF-Störfestigkeit  
 EN61000-6-2:2001 für Industriegeräte und Systeme

Spannungsversorgung:  
 standard: 100-240VAC 50-60Hz  
 sonder: 24VAC 50-60Hz  
 24VDC

Aufnahmeleistung: 3VA max.

Schutzart:  
 Klemmenblock: IP20  
 Gehäuse: IP00  
 Front: IP65

E-Anschluss: Schraubklemmen/ 1mm<sup>2</sup>  
 Gehäuse: Tafelbau: 96(48)x96x110mm  
 Umgebungstemperatur: 0-50°C  
 Luftfeuchte: max. 95%rel  
 CE, UL und cUL Zulassung

**Technical data**

This controller has been designed with compliance to: **Regulations on electrical apparatus** (appliance, systems and installation) according to the European Community directive 73/23/EEC amended by the European Community directive 93/68/EEC and the Regulations on the essential protection requirements in electrical apparatus EN61010-1:93+A2:95.  
**Regulations Electromagnetic Compatibility** according to the European Community directive no.89/336/EEC, amended by the European Community directive no 92/31/EEC, 93/68/EEC and the following regulations:  
 -Regulations on RF emissions :  
 EN61000-6-3: 2001 residential environments  
 EN61000-6-4: 2001 industrial environments  
 -Regulation on RF immunity :  
 EN61000-6-2 :2001 industrial equipment and systems

Power supply:  
 standard: 100-240VAC 50-60Hz  
 non-standard: 24VAC 50-60Hz  
 24VDC

Power consumption: 3VA max.

Protection rating:  
 rear terminal block: IP20  
 Housing: IP00  
 Front: IP65

E-connection: screw terminal/ 1mm<sup>2</sup>  
 Housing: switchboard mounting 96(48)x96x110mm  
 Ambient temperature: 0-50°C  
 Humidity: max. 95%rel  
 CE, UL and cUL certification

**Caractéristiques techniques**

L'appareil est conforme à la **directive basse tension** 73/23/CEE, telle que modifiée par la directive 93/68/CEE, ainsi qu'à la norme EN61010-1:93+A2:95.

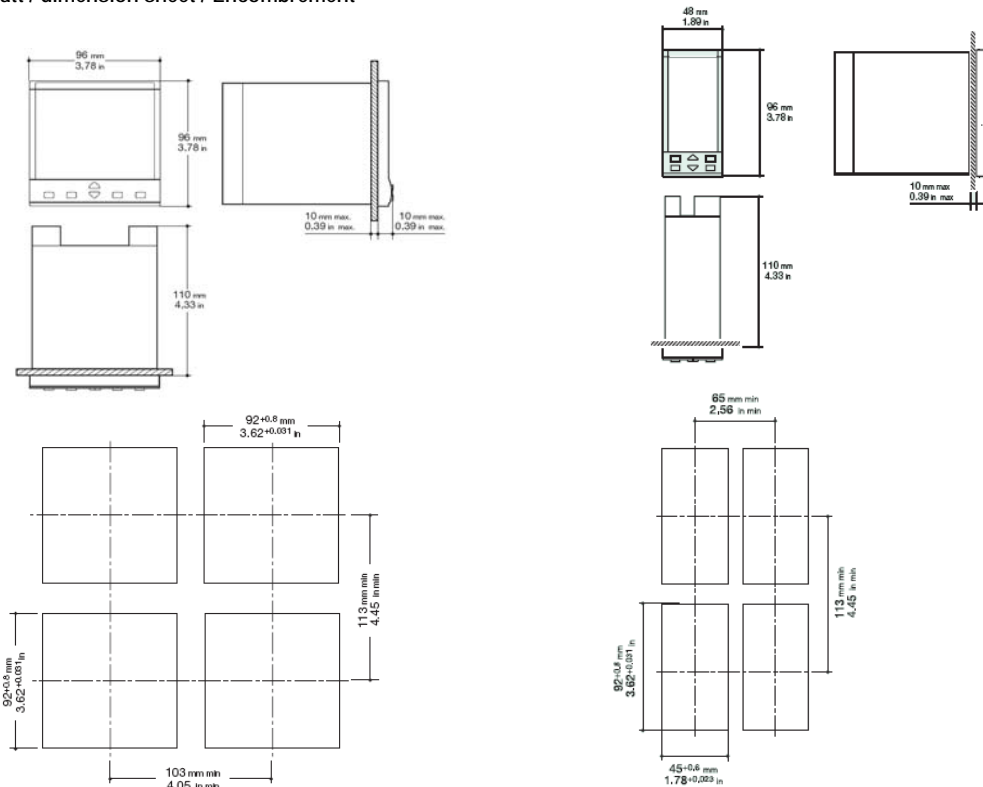
**En termes de compatibilité électromagnétique**, l'appareil est conforme à la directive 89/336/CEE telle que modifiée par la directive 92/13/CEE :  
 - Obligations en matière d'émissions RF  
 Norme EN61000-6-3: 2001 pour environnements résidentiels  
 Norme EN61000-6-4: 2001 pour environnements industriels  
 - Immunité RF  
 Norme EN61000-6-2: 2001 pour systèmes et appareils industriels

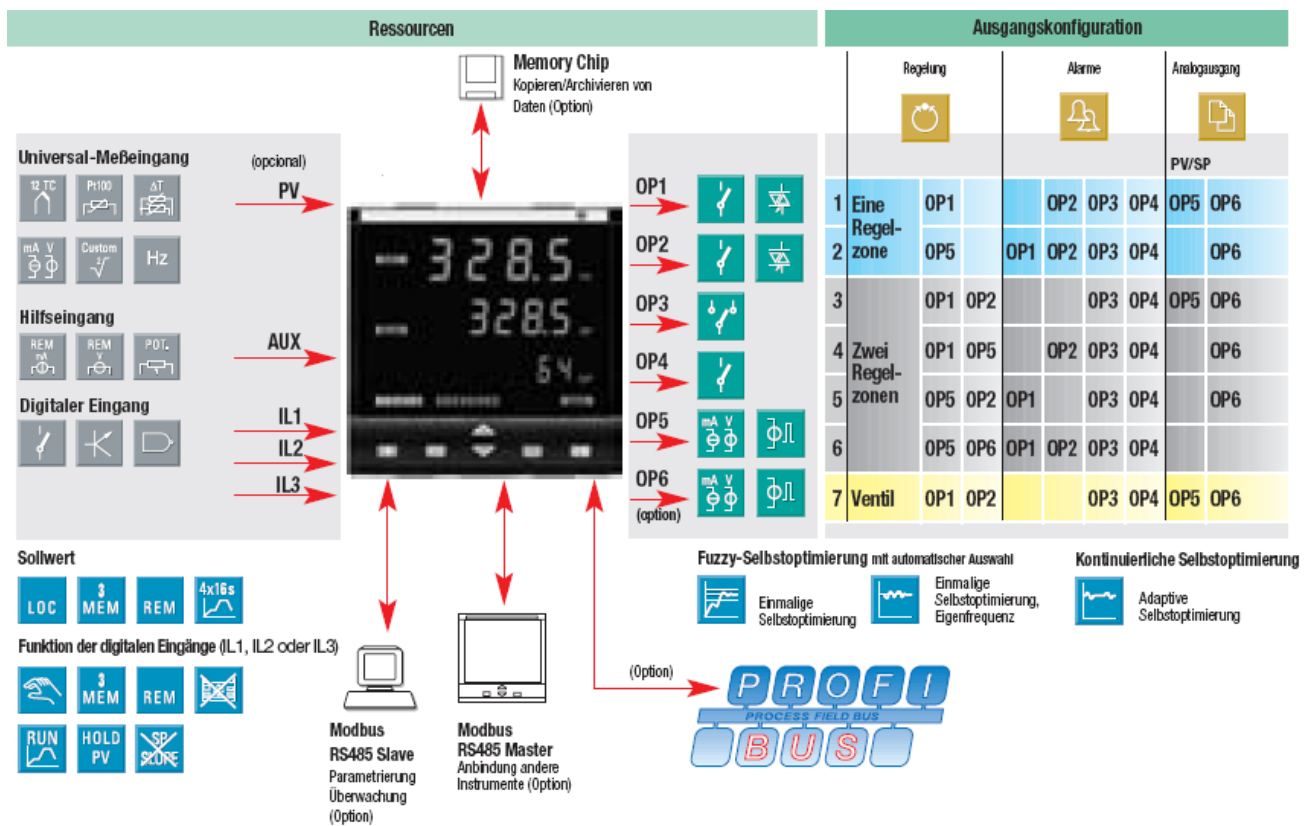
Alimentation :  
 En conditions normales : 100-240 V CA 50-60 Hz  
 En conditions anormales : 24 V CA 50-60 Hz  
 24 V CC

Puissance nominale : 3 VA max.

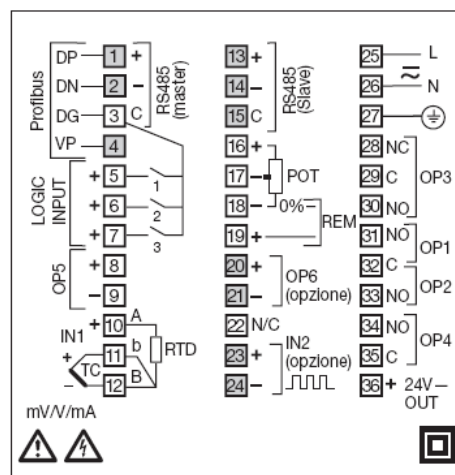
Type de protection :  
 Répartiteur : IP20  
 Boîtier : IP00  
 Façade : IP65  
 Connexion d'entrée : borne à vis / 1 mm<sup>2</sup>  
 Boîtier : encastrement : 96(48)x96x110 mm  
 Température ambiante : 0-50 °C  
 Humidité de l'air : 95 % max. d'humidité relative  
 Certifié CE UL et cUL

**Maßblatt / dimension sheet / Encombrement**





Elektrische Anschlüsse / electrical connections / Connexions électriques



Typenauswahl, select types, Choix de référence

Typ	Eingang input Entrée	Ausgang output Sortie	zusätzliche Ausgänge additional outputs Sorties supplémentaires	zusätzliche Ausstattung extras Options
RE3172 RE3172-M	PT100	3-punkt Schritt 3-term step pas à pas à 3 plages	2 Alarmkontakte, 1 Meßumformer SP, PV 2 alarm contacts, 1 measure transducer SP, PV 2 Contact de limite, 1 convertisseur de mesure SP, PV	Eingang: Ventilstellungsanzeige( Potentiometer) ext. Sollwertvorgabe input : valve position( potentiometer) ext. setpoint Entrée : Position de la valve Consigne externe
RE3672 RE3672-M		0(4)-20mA	3 Alarmkontakte 3 alarm contacts 3 Contact de limite	
RE3472 RE3472-M	0(4)-20mA	3-punkt Schritt 3-term step pas à pas à 3 plages	2 Alarmkontakte, 1 Meßumformer SP, PV 2 alarm contacts, 1 measure transducer SP, PV 2 Contact de limite, 1 convertisseur de mesure SP, PV	
RE3972 RE3972-M		0(4)-20mA	3 Alarmkontakte 3 alarm contacts 3 Contact de limite	

Typ	Eingang input Entrée	Ausgang output Sortie	zusätzliche Ausgänge additional outputs Sorties supplémentaires	zusätzliche Ausstattung extras Options
RE3173 RE3173-M	PT100	3-punkt Schritt 3-term step pas à pas à 3 plages	2 Alarmkontakte, 1 Meßumformer SP, PV 2 alarm contacts, 1 measure transducer SP, PV 2 Contact de limite, 1 convertisseur de mesure SP, PV	Eingang: Ventilstellungsanzeige( Potentiometer) ext. Sollwertvorgabe Ausgang: 1 Meßumformer PV, SP Schnittstelle: RS485 Modbus/ Jbus input : valve position( potentiometer) ext. setpoint output : 1 measure transducer PV, SP interface: RS485 Modbus/ Jbus Entrée : Position de la valve Consigne externe Sortie : 1 convertisseur de mesure PV, SP Interface: RS485 Modbus/ Jbus
RE3673 RE3673-M		0(4)-20mA	3 Alarmkontakte 3 alarm contacts 3 Contact de limite	
RE3473 RE3473-M	0(4)-20mA	3-punkt Schritt 3-term step pas à pas à 3 plages	2 Alarmkontakte, 1 Meßumformer SP, PV 2 alarm contacts, 1 measure transducer SP, PV 2 Contact de limite, 1 convertisseur de mesure SP, PV	
RE3973 RE3973-M		0(4)-20mA	3 Alarmkontakte 3 alarm contacts 3 Contact de limite	

Technische Änderung vorbehalten / Subject to technical alteration / Sous réserve de modifications techniques