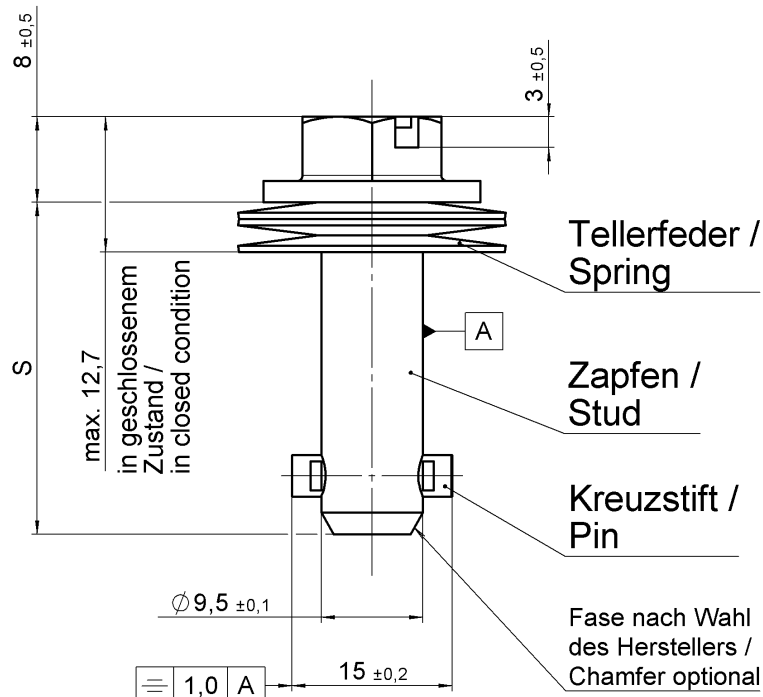


Teil-Nr. / Part-No.	Ausführung / Type	Oberfläche / Finish	Werkstoff / Material
991S01-xx-1AGV	A	verzinkt; CrVI-frei transparent irisiert passiviert und versiegelt / zinc-plated; CrVI-free transp. iridescent passivated and sealed	Stahl / Steel
991S01-xx-3AGV	B	zinc-plated; CrVI-free transp. iridescent passivated and sealed	Stahl / Steel
991S01-xx-1BP	A	gereinigt und fettfrei / clean and degreased	Stahl, rostfrei / Cres

Laenge-Nr. / Dash-No.	G	S ±0,5
1	0,89 - 1,64	17,0
2	1,65 - 2,40	17,8
3	2,41 - 3,16	18,5
4	3,17 - 3,92	19,3
5	3,93 - 4,68	20,1
6	4,69 - 5,45	20,8
7	5,46 - 6,21	21,6
8	6,22 - 6,97	22,3
9	6,98 - 7,73	23,1
10	7,74 - 8,49	23,9
11	8,50 - 9,26	24,6
12	9,27 - 10,02	25,4
13	10,03 - 10,78	26,1
14	10,79 - 11,54	26,9
15	11,55 - 12,30	27,7
16	12,31 - 13,07	28,4
17	13,08 - 13,83	29,2
18	13,84 - 14,59	29,9
19	14,60 - 15,35	30,7
20	15,36 - 16,11	31,5
50	38,22 - 38,97	54,3

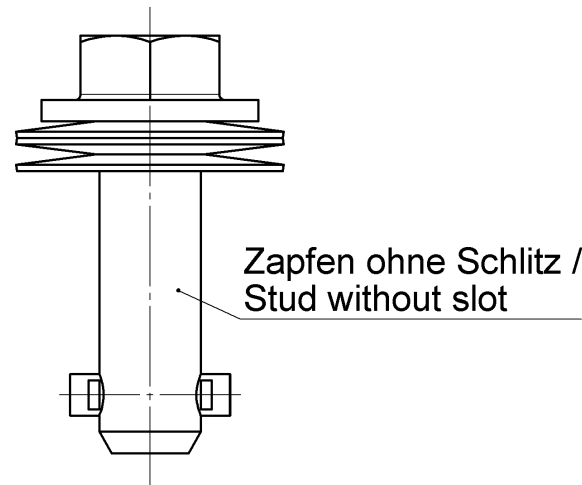
Weitere Laenge auf Anfrage /  
Ask for other lengths.  
S = 16,26 + (0,76 x Laengen-Nr.)

### Ausführung A / Type A

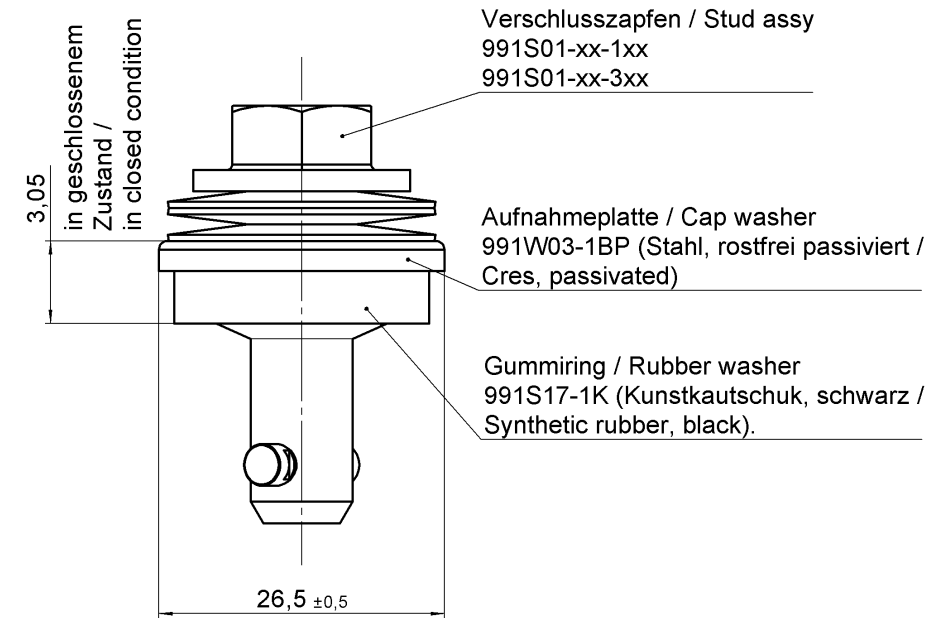


### Ausführung B / Type B

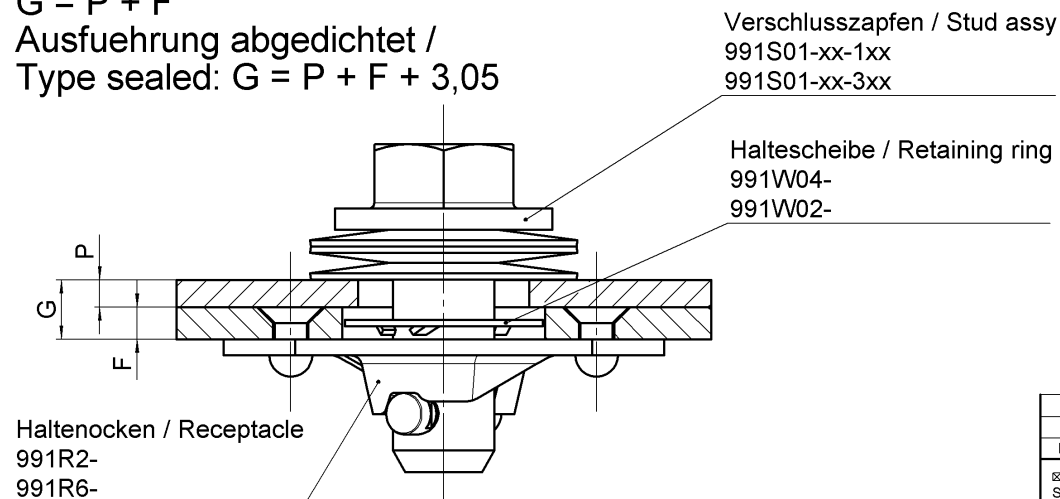
fehlende Masse siehe Ausführung A /  
missing dimensions see type A



### Ausführung abgedichtet in Einzelteilen bestellen / Type sealed order as components

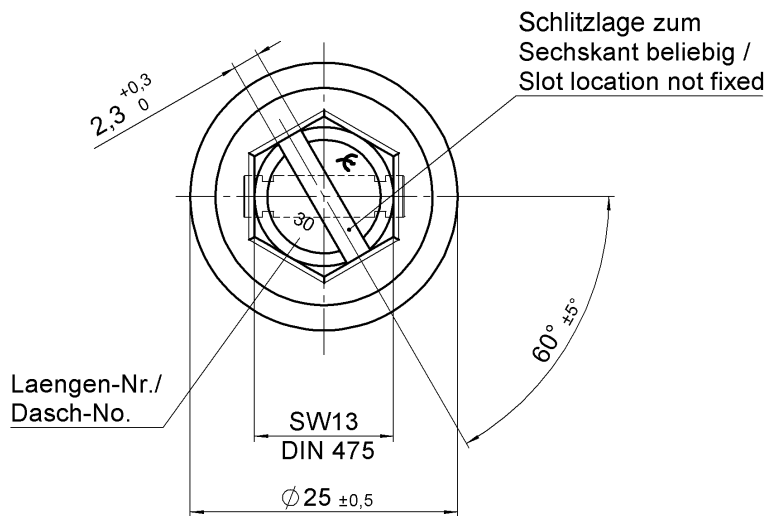
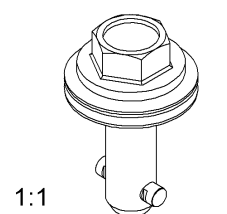
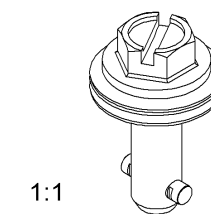


### G = P + F Ausführung abgedichtet / Type sealed: G = P + F + 3,05



### Ausführung A / Type A

### Ausführung B / Type B



Haltenockenauswahl, Montageanleitung:  
Siehe Camloc Katalog, Serie 991F /  
Receptacle selection, installation data:  
see Camloc Catalog, Series 991F.

Revision	CN	Date	Prepared	Date	Checked	Date	QM	Date	Mfg	Date	Approval
F	09129	29.06.09	schula	30.06.09	wolfj	01.07.09	hyllad	01.07.09	fuhrmh	03.07.09	juelid
E	05309	06.01.06	preust	06.01.06	schula	09.01.06	kretskh	09.01.06	fuhrmhj	12.01.06	juelid

CAD System: SolidWorks Only CAD-Modifications!	All Dimensions in Millimeters [mm] Inch [in]	Unless otherwise specified, common tolerances per: DIN ISO 2768-mH	BENLOC FASTENER TECHNIK 75389 Neuweiler
Weitegabe sowie Vervielfaeltigung dieses Dokumentes, Verwertung und Mitteilung seines Inhaltes sind verboten, soweit nicht ausdru cklich gestattet. Zuwiderhandlungen verpflichten zu Schadenersatz. Alle Rechte fuer den Fall der Patent-, Gebrauchsmuster- oder Geschmacksmusterreintragung vorbehalten.		Scale 2:1 1:1	Designation Verschlusszapfen kpl. Stud Assy.
Drawn 04.01.06 TP	Checked 06.01.06 schula	QM 09.01.06 kretskh	Mfg. 09.01.06 fuhrmhj
First Appr. 12.01.06 juelid	Series 991	Drawing-No. 991S01	Rev. F
The reproduction, distribution and utilization of this document as well as the communication of its contents to others without explicit authorization is prohibited. Offenders will held liable for the payment of damages. All rights reserved in the event of the grant of a patent, utility model or design.			Sheet: 1/1
Replacement for:			Format DIN-A2

991S01-F-1/1