

- Moyennes Étendues de Mesure
- Sortie potentiométrique



PT5A

Caractéristiques:

GÉNÉRALES

Etendues de mesure (E.M.) 0-254 à 6350 mm, voir ① page suivante
 Signal de sortie diviseur de tension (potentiomètre)
 Précision ± 0.10 à ± 0.25 E.M., max., voir ②
 Répétabilité $\pm 0.02\%$ E.M., max.
 Résolution quasi infinie
 Câble acier inox ou Vectran, voir ③
 Corps aluminium anodisé-dur
 Élément de mesure potentiomètre hybride de précision
 Vitesse max. du câble à la rétraction 7.5 m par seconde
 Accélération max. à la rétraction ou décélération à l'extension 50 m/s²
 Poids 2.5 kg, max

ÉLECTRIQUES

Potentiomètre 500, 1k, 5k ou 10k Ω ($\pm 10\%$) ou pont, voir ④
 Puissance max. 2W à 20°C (réduit à 0W pour 120°C)
 Tension max. 30 Vcc

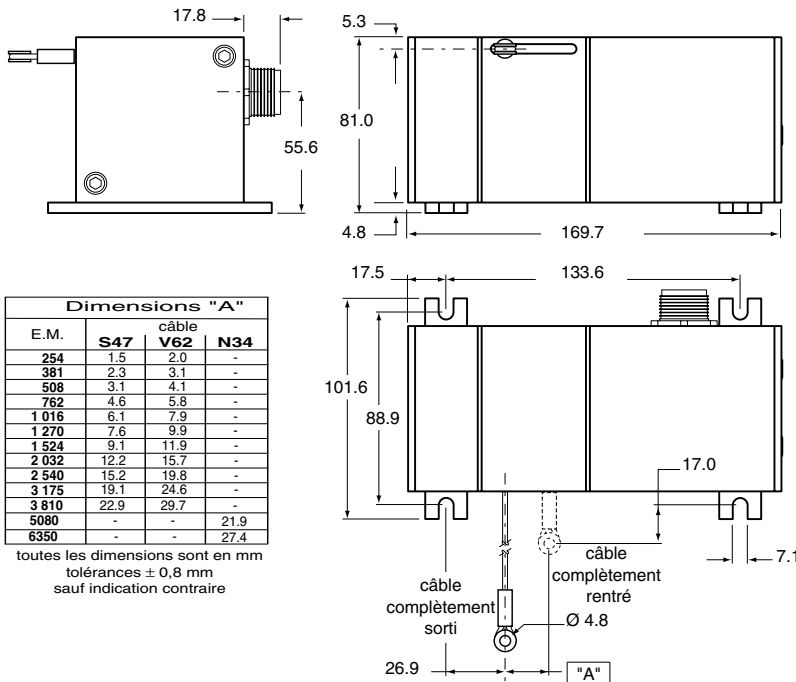
ENVIRONNEMENT

Degré de protection IP65/67, voir ⑤
 Température de fonctionnement -20°C à +70°C
 Vibration 10 g à 2000 Hz

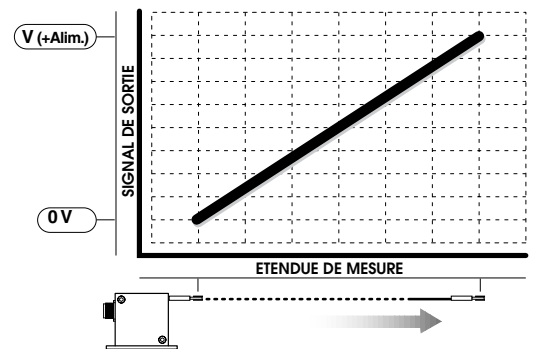


Avec un potentiomètre à piste hybride comme élément de mesure, le PT5A offre de multiples options: différentes étendues de mesure de 254 à 6350mm, une sélection de potentiomètres de 500 Ω à 10 k Ω ou une sortie pont ajustable, 4 orientations de sortie de câble et 3 types de connexions électriques.

Le capteur à câble est une solution mécaniquement idéale pour les applications de mesure de déplacement grâce notamment à son montage aisé et rapide et au fait qu'il n'est pas nécessaire d'aligner parfaitement le câble entre les parties fixe et mobile ($\pm 5^\circ$).



Signal électrique de sortie



PT5A moyennes Étendues de Mesure / Sortie potentiométrique

▼ Informations de commande

Modèle:

PT5A - - - - -
Réf. commande: **R** **A** **B** **C** **E**

Étendue de Mesure nominale:

①	Réf. commande:	10	15	20	25	30	40	50	60	80	100	125	150	200	250
①	Étendue de Mesure (mm):	254	381	508	635	762	1016	1270	1524	2032	2540	3175	3810	5080	6350
②	précision (% E.M.):	0.25 %	0.25 %	0.25 %	0.25 %	0.25 %	0.15 %	0.15 %	0.15 %	0.15 %	0.15 %	0.15 %	0.10 %	0.10 %	0.10 %
	tension de câble nominale (±20%):	5.6 N	5.6 N	5.3 N	5.3 N	5 N	5 N	4.7 N	4.7 N	4.4 N	4.4 N	4.2 N	4.2 N	3.9 N	3.9 N
	nombre de cycles du potentiomètre:	2.5 x 10 ⁶	2.5 x 10 ⁶	2.5 x 10 ⁶	2.5 x 10 ⁶	2.5 x 10 ⁶	5 x 10 ⁵	5 x 10 ⁵	5 x 10 ⁵	5 x 10 ⁵	5 x 10 ⁵	5 x 10 ⁵	2.5 x 10 ⁵	2.5 x 10 ⁵	2.5 x 10 ⁵

Câble de mesure:

③	Réf. commande:	V62(option)	S47	N34
	Étendue de Mesure:	E.M. ≤ 3810 mm	E.M. ≤ 3810 mm	E.M. > 3810 mm seulement
③	caractéristiques du câble:	Vectran Ø1,6 mm	acier inox Ø1,2 mm	acier inox recouvert nylon Ø 0,9 mm

Sortie de Câble:

③	Réf. commande:	UP	DN	FR	BK
	direction:	dessus	dessous	face	arrière

Signaux de sortie:

④	Réf. commande:	500	1K (option)	5K (option)	10K	B (option)
	circuit électrique:	500 Ω	1 kΩ	5 kΩ	10 kΩ	pont 0...30 mV/V
						Sortie pleine échelle: ajustable de 0 à 30mV/V Ajustement du zéro: de la rétraction complète à 50% de l'E.M.

Connexion électrique:

⑤	Réf. commande:	M6	C25 (option)	M6M (option)																																						
	connexion électrique:	connecteur plastique 6 points et contre-prise	câble standard 7,5 m	connecteur métal 6 points et contre-prise																																						
		<table border="1"> <thead> <tr> <th>contre-prise</th> <th>connexions</th> </tr> </thead> <tbody> <tr> <td>standard</td> <td>point</td> </tr> <tr> <td>A = +ALIM.</td> <td>A = +ALIM.</td> </tr> <tr> <td>B = COMMUN</td> <td>B = -ALIM.</td> </tr> <tr> <td>C = +SIGNAL</td> <td>C = -SIGNAL</td> </tr> <tr> <td></td> <td>D = +SIGNAL</td> </tr> </tbody> </table>	contre-prise	connexions	standard	point	A = +ALIM.	A = +ALIM.	B = COMMUN	B = -ALIM.	C = +SIGNAL	C = -SIGNAL		D = +SIGNAL	<table border="1"> <thead> <tr> <th>connexions</th> <th>point</th> </tr> </thead> <tbody> <tr> <td>standard</td> <td>ROUGE = +ALIM.</td> </tr> <tr> <td></td> <td>NOIR = -ALIM.</td> </tr> <tr> <td></td> <td>NOIR = COMMUN</td> </tr> <tr> <td></td> <td>VERT = +SIGNAL</td> </tr> <tr> <td></td> <td>BLANC = -SIGNAL</td> </tr> <tr> <td></td> <td>VERT = +SIGNAL</td> </tr> </tbody> </table>	connexions	point	standard	ROUGE = +ALIM.		NOIR = -ALIM.		NOIR = COMMUN		VERT = +SIGNAL		BLANC = -SIGNAL		VERT = +SIGNAL	<table border="1"> <thead> <tr> <th>contre-prise</th> <th>connexions</th> </tr> </thead> <tbody> <tr> <td>standard</td> <td>point</td> </tr> <tr> <td>A = +ALIM.</td> <td>A = +ALIM.</td> </tr> <tr> <td>B = COMMUN</td> <td>B = -ALIM.</td> </tr> <tr> <td>C = +SIGNAL</td> <td>C = -SIGNAL</td> </tr> <tr> <td></td> <td>D = +SIGNAL</td> </tr> </tbody> </table>	contre-prise	connexions	standard	point	A = +ALIM.	A = +ALIM.	B = COMMUN	B = -ALIM.	C = +SIGNAL	C = -SIGNAL		D = +SIGNAL
contre-prise	connexions																																									
standard	point																																									
A = +ALIM.	A = +ALIM.																																									
B = COMMUN	B = -ALIM.																																									
C = +SIGNAL	C = -SIGNAL																																									
	D = +SIGNAL																																									
connexions	point																																									
standard	ROUGE = +ALIM.																																									
	NOIR = -ALIM.																																									
	NOIR = COMMUN																																									
	VERT = +SIGNAL																																									
	BLANC = -SIGNAL																																									
	VERT = +SIGNAL																																									
contre-prise	connexions																																									
standard	point																																									
A = +ALIM.	A = +ALIM.																																									
B = COMMUN	B = -ALIM.																																									
C = +SIGNAL	C = -SIGNAL																																									
	D = +SIGNAL																																									
	Degré de protection IP:	67	67	65																																						

