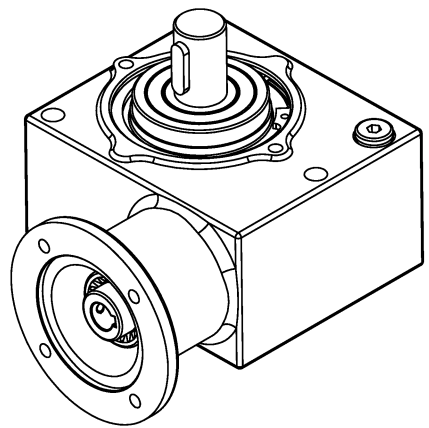
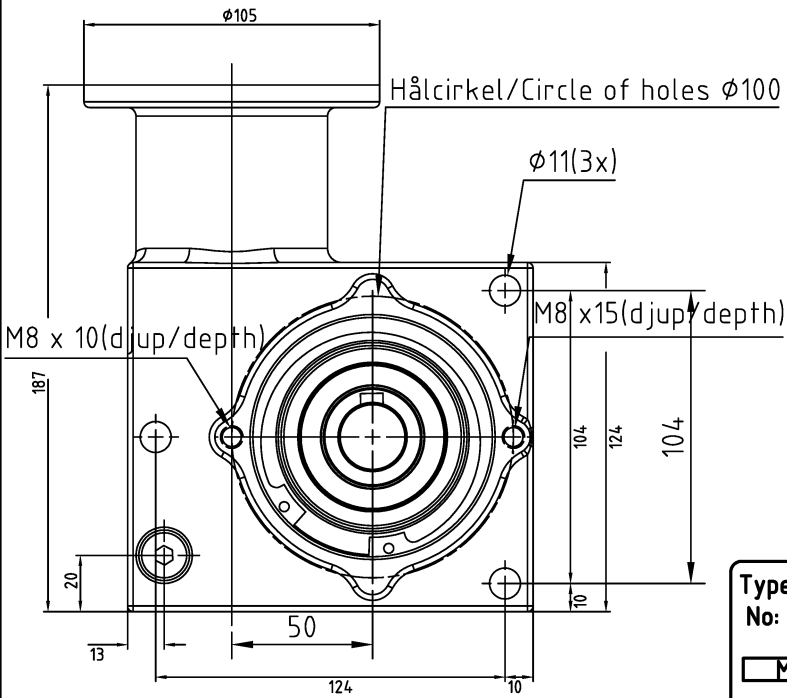
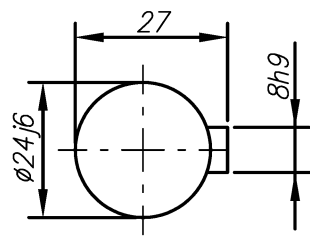
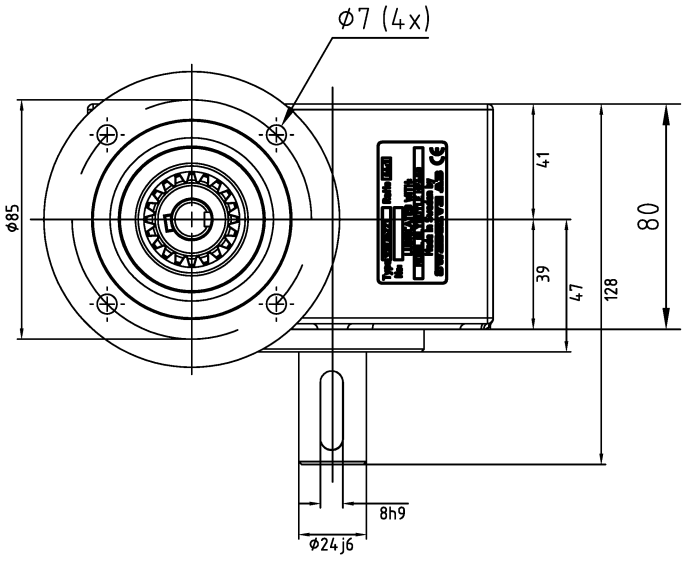


REV.	MEDDELANDE/MESSAGE	DATUM/DATE	SIGN
A	Inf.64:150 med fläns/ Add 64:150 with flange	050825	AG



Type **93076221** Ratio **64:1**
 No:
 LUBRICATED WITH:
MOBIL GLYGOYLE HE460
 Made in Sweden by
SWEDRIVE AB

INTERNSTANDARD



RESERVDEL/SPARE PART
 Koppling hane/ 50199913
 Clutch

 Koppling hona/ 50199912
 Clutch

Beteckning : Ben. Utväxling Storlek
 Exempel : Tappsnäckväxel 64:1 50

Artikelnummer : Standardnummer – Dimensionsnummer
 Exempel : 50288401

Revent	Enhet:	Varugrupp:	Ritad: AG	Datum: 050622
	Worm gear 64:1 50 with flange Tappsnäckväxel 64:1 50 med fläns		Ers. av:	Ersätter:
			Std.Nr: 502884	A