

POLLUCOUNT

Totalisateur déporté
pour compteurs



FONCTION

Cet appareil permet à l'utilisateur de lire les index à distance de 1 à 3 compteurs maximum.
En standard les pollucount sont configurés pour 2 voies
Il peut être connecté à tous types de compteurs d'eau et d'énergie thermique (toutes marques confondues)

DESCRIPTION

- Le pollucount est un totalisateur à écran cristaux liquides équipé d'entrées actives permettant de connecter jusqu'à 3 compteurs de consommation externes (eau froide, eau chaude, énergie, électricité, gaz, etc.) équipés d'une sortie impulsion (contact sec, collecteur ouvert).
- Le Pollucount dispose d'un enregistreur de données intégré de :
 - 1317 enregistrements quotidiens
 - 798 enregistrements programmables à une périodicité comprise entre 3 et 60 minutes
- De plus le pollucount possède :
 - Une sortie Mbus pour la relève des compteurs via un réseau Mbus
 - Une sortie Mini-Bus (protocole pour communiquer avec les produits Sensus) pour lire et programmer le compteur avec un coupleur de données inductif Minipad. Elle permet également de lire l'index en radio via module scout MB
 - Une interface optique en façade pour lire et programmer le compteur via une prise optique (réf 04410230 pour une connexion RS 232 ou réf 184023 pour une connexion USB).

Les paramètres visibles et programmables pour chaque entrée impulsions sont les suivantes :

Numéro de série
Adresse primaire
Type de fluide
Unité physique et valeur d'impulsion
Index initial du compteur

Pour activer l'interface optique appuyer brièvement sur le bouton rouge en façade. Elle sera active pendant 1 heure

La lecture et la programmation du Pollucount via l'interface optique et le minipad se fait à l'aide du logiciel MiniCom 3. Le Logiciel est en téléchargement gratuit sur notre Site Sensus

CARACTERISTIQUES TECHNIQUES

Alimentation sur pile 11 ans

Fourni en boîtier haute qualité IP54 avec passe câbles et kit de fixation mural

Ecran large à cristaux liquides

Entrées impulsions :

- Durée impulsion >125 ms
- Fréquence : 3 Hz
- Tension aux bornes : 3 V

Température de stockage : -20 à 65 °C

Montage : rail DIN

LxHxP : 125x159x52

RACCORDEMENTS ELECTRIQUE

Entrée impulsion voie 1 : Borne (+) 54
Borne (-) 53

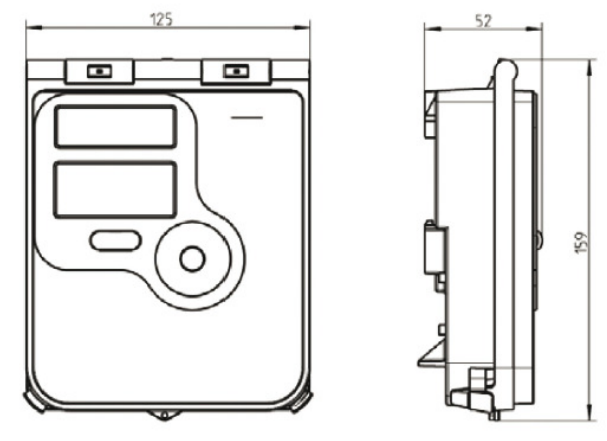
Entrée impulsion voie 2 : Borne (+) 56
Borne (-) 55

Entrée impulsion voie 3 (en option) : Borne (+) 10
Borne (-) 11

Sortie Mbus : Borne 24
Borne 25

La sortie Minibus est disponible sur les bornes 51 (signal) et 52 (terre). La longueur totale du câble (deux fils) entre le compteur et le point de lecture ne doit pas dépasser 50m.

DIMENSIONS



PROGRAMMATION USINE POSSIBLES

Poids d'impulsions programmables de 0.25l à 1000 L

Unité énergie : Mwh ou GJ

Version batterie ou alimentation secteur : 230V ou 24V