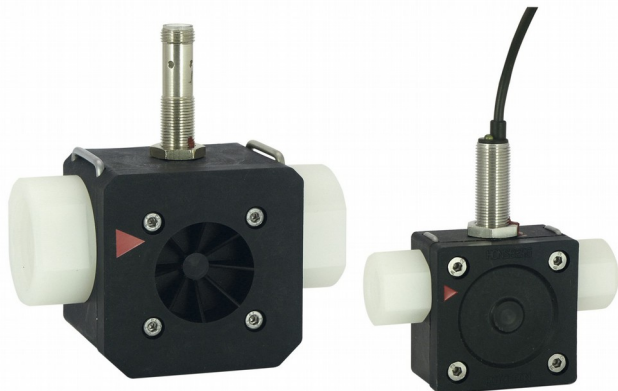


Produktinformation

**Durchflusstransmitter
RRI**



- Unkompliziertes Messen von Durchflussraten
- Keine Magnete, mit induktivem Sensor
- Lange Lebensdauer durch hochwertige Keramikachse und Spezial-Kunststofflager
- Keine Ein- und Auslaufstrecken erforderlich
- Modulare Bauweise mit unterschiedlichen Anschlusssystemen
- Anschlüsse steck- und drehbar
- Ausgangssignal PNP oder NPN
- Eigensicheres Verhalten
- Optional Rückschlagventile, Filter, Durchflusskonstanter in den Anschlüssen

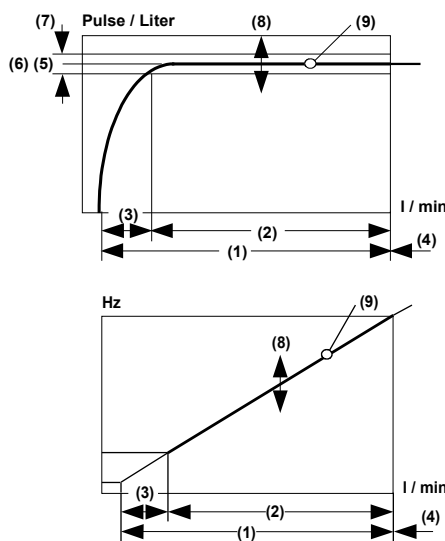
Merkmale

Der Durchflussmesser besteht aus einem Flügelrad, das durch das strömende Medium in Rotation versetzt wird. Die Drehzahl des Rotors ist proportional der Durchflussmenge pro Zeit. Der Rotor ist mit Edelstahl-Klammern bestückt (optional Titan oder Hastelloy®). Die Aufnahme der durchflussproportionalen Drehzahl geschieht durch einen induktiven Näherungsschalter.

Technische Daten

Sensor	induktiv	
Nennweite	DN 10 (RRI-010) DN 25 (RRI-025)	
Mechanischer Anschluss	Innengewinde G 3/8, G 1 Außengewinde G 3/8 A, G 1 A Schlauchtülle Ø11, Ø30 (andere Gewinde, Quetsch- und Steckanschlüsse, Anschlüsse mit Konstantern oder Begrenzern auf Anfrage)	
Druckfestigkeit	PN 16 bar	
Medientemperatur	0..60 °C	
Werkstoffe medienberührt	Gehäuse	PPS (Fortron 1140L4)
	Rotor	PVDF
	Klammern	1.4310 optional: Titan oder Hastelloy®
	Lager	Iglidur X
	Achse	Keramik ZrO ₂ -TZP
	Dichtung	FKM

Werkstoffe nicht medienberührt	PVC-Kabel, 1.4305, 1.4301, CW614N vernickelt
Ruhestromaufnahme	10 mA / NAMUR max. 7 mA
Ausgangsstrom max.	200 mA / NAMUR max. 7 mA
Elektr.-Anschluss Sensor	Kabel 2 m oder für Rundsteckverbinder M12x1, 4-polig
Kurzschlussfest	ja
Verpolungssicher	ja
Schutzart	IP 67
Gewicht	RRI-010 ca. 0,2 kg RRI-025 ca. 0,5 kg
Konformität	CE



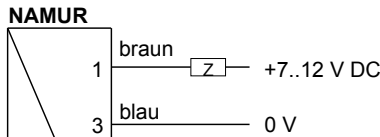
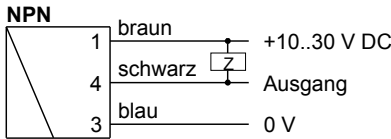
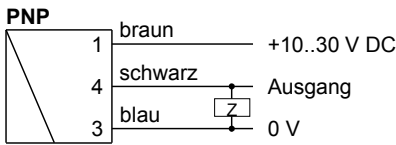
- (1) Messbereich gesamt
- (2) Messbereich spezifiziert
- (3) Anlaufbereich
- (4) Erweiterter Betriebsbereich, erhöhter Verschleiß, Dp > 0,5 bar
- (5) Pulse / Liter (Angaben auf Typenschild)
- (6) Durchschnittliche Pulse / Liter
- (7) Toleranz ±3 % des Messwertes
- (8) Streuung ±10 % der Pulse / Liter Angabe (5) in der Charge
- (9) Reproduzierbarkeit (±1 % vom Endwert) ist die Wiederholgenauigkeit einer Frequenz, bezogen auf l/min
- (10) Frequenz max., bezogen auf den jeweiligen Messbereich bis ca. 0,5 bar Druckabfall über dem Durchflussmesser

Type	Q _{max} l/min H ₂ O	Messbereich			Impulse/Liter (6)	Frequenz Hz EW (10)
		(1)	(2)	(3)		
010...020	1,8	0,1.. 1,5	0,5.. 1,5	0,1..0,5	10200	255
010...050	12,0	0,2.. 10,0	2,0.. 10,0	0,2..2,0	3345	558
010...070	14,4	0,4.. 12,0	2,0.. 12,0	0,4..2,0	1755	351
025...080	36,0	2,0.. 30,0	3,0.. 30,0	2,0..3,0	1216	608
025...120	72,0	3,0.. 60,0	5,0.. 60,0	3,0..5,0	607	607
025...160	120,0	4,0..100,0	6,0..100,0	4,0..6,0	252	420

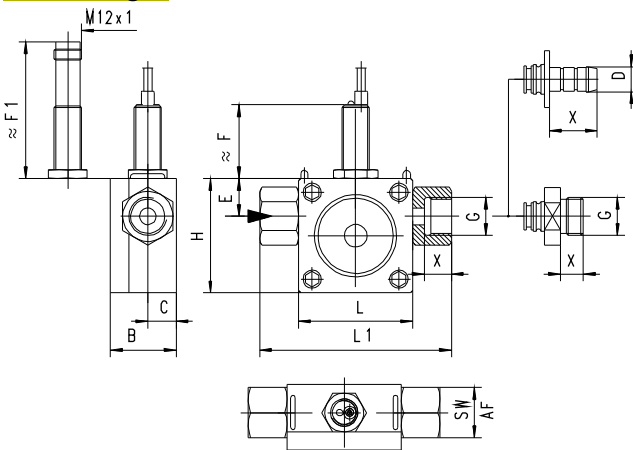
Die Messwerte wurden mit stehendem Sensor bei waagrechttem Durchfluss mit Wasser bei 25 °C ermittelt.

Produktinformation

Anschlussbild



Abmessungen



Gewindeanschluss

G	DN	Type	H/L	L1	B	C	E	F	F1	X	SW
G 3/8	10	RRI-010G	50	84	29	12,5	16,5	32	60	12	22
G 3/8 A		RRI-010A								14	
G 1	25	RRI-025G	70	110	53	23,0	27,5	27	55	18	38
G 1 A		RRI-025A		122							

Schlauchtüllenanschluss

D	DN	Type	H/L	L1	B	C	E	F	F1	X
Ø11	10	RRI-010T	50	96	11	12,5	16,5	32	60	21
Ø30	25	RRI-025T	70	176	30	23,0	27,5	27	55	45

Handhabung und Bedienung

Das Rototron-Gerät wird mit Hilfe der drehbaren Adapterstücke in die Rohrleitung montiert. Bei Bedarf lassen sich die Adapter vom Gehäusekörper trennen, nachdem zunächst die Edelstahlklammern aus dem Gehäuse entfernt wurden. Vor dem Wiedereinstecken ist darauf zu achten, dass sowohl der Adapter mit dem O-Ring als auch die Dichtfläche im Körper sauber und unbeschädigt sind. Die Adapter sollten vorsichtig (am besten drehend) in das Gehäuse eingebracht werden, um den O-Ring nicht zu verletzen.

Eine Einlaufstrecke und Auslaufstrecke sind bei diesem Durchflusssensor nicht erforderlich. Es ist jedoch darauf zu achten, dass der Durchflusssensor immer mit Medium gefüllt ist und bleibt. Eine beliebige Einbaulage ist möglich, jedoch sollte die bestmögliche Entlüftungslage gewählt werden (Rotorachse waagrecht, Durchfluss waagrecht oder von unten nach oben).

Luftblasen beeinflussen die Messergebnisse. Bei Abfüllprozessen sollte das Ventil hinter dem Sensor installiert werden. Es ist eine Anlaufzeit von ca. 0,5 Sekunden und eine Auslaufzeit von ca. 3 Sekunden zu berücksichtigen.

Bestellschlüssel

RRI- 1. 2. 3. 4. 5. 6. 7. 8. 9. 10.

○ = Option

1. Nennweite		
010	DN 10	
025	DN 25	
2. Mechanischer Anschluss		
G	Innengewinde	
A	Außengewinde	
T	Schlauchtülle	
3. Anschlusswerkstoff		
V	PVDF	
M	○ CW614N vernickelt	
K	○ 1.4305	
4. Gehäusewerkstoff		
Q	PPS	
V	○ PVDF	
A	○ PPS mit transparentem Deckel PSU	
5. Einströmbohrung		
020	Ø 2	●
050	Ø 5	●
070	Ø 7	●
080	Ø 8	●
120	Ø12	●
160	Ø16	●
6. Dichtungswerkstoff		
V	FKM	
E	○ EPDM	
N	○ NBR	
7. Rotor		
10	Mit 10 Klammern	
02	○ Mit 2 Klammern	
05	○ Mit 5 Klammern	
8. Klammerwerkstoff		
K	1.4310	
T	○ Titan	
H	○ Hastelloy®	
9. Signalausgang		
P	PNP	
N	NPN	
A	○ NAMUR	
10. Elektrischer Anschluss		
K	2 m Kabel	
S	○ Für Rundsteckverbinder M12x1, 4-polig	

Optionen

- Rotor mit Titanklammern

Zubehör

- Kabel / Rundsteckverbinder
- Auswertelektronik OMNI-TA
- Mechanische Anschlussstücke mit Rückschlagventil, Filter, Strömungskonstanter oder kundenspezifisch auf Anfrage