



## Montageanleitung für Elstein Edelstahl-Infrarot-Bauelemente EBI

### Inhaltsverzeichnis

	Seite		Seite
Beschreibung	1	Temperaturregelung	4
Sicherheitsmaßnahmen	1	Explosionsschutz	5
Verdrahtung	2	Lebensdauer, Grenztemperaturen	5
Schutzleiter	3	Lieferbares Zubehör	5
Ableitstrom	3	Wartung	5
Bestrahlungsabstand	3	Strahlerwechsel/Ersatzteile	6
Montage und Anordnung	4		

### Beschreibung

Elstein Infrarot-Bauelemente EBI sind Geräte zur Erzeugung mittel- bis langwelliger Infrarot-Strahlung. Sie werden zum Erwärmen und Trocknen unterschiedlicher Güter eingesetzt. Die Anwendungen sind vielfältig und reichen vom Warmhalten von Lebensmitteln über das Thermoformen von Kunststoffen bis zum Löten von Platinen in der Elektronikindustrie. Näheres über Eigenschaften und Einsatzmöglichkeiten enthält unser Katalog "Keramische Infrarotstrahler".

### Sicherheitsmaßnahmen

Für den fachgerechten Einsatz der Strahler unter Berücksichtigung der Herstellerangaben sowie der einschlägigen Vorschriften (zum Beispiel EN, IEC, VDE oder besondere Bestimmungen der örtlichen Energieversorgungsunternehmen) ist stets die Einbaufirma verantwortlich. Siehe auch unter Montage und Anordnung auf Seite 4.

Da keramische Strahler, insbesondere im heißen Zustand, nicht als schutzisoliert anzusehen sind, sind die Anlagen gemäß DIN VDE 0700 installationsseitig stets mit einer allpoligen Trennvorrichtung, deren Kontaktöffnungsweite mindestens 3 mm pro Pol beträgt, auszustatten. Gegebenenfalls ist ein Berührungsschutz beziehungsweise ein entsprechendes Hinweisschild oder ähnliches vorzusehen. **Achtung:** Bei Verwendung von HSR-Strahlern ist der Berührungsschutz **immer** erforderlich; Berührungsfahrer der offenen Heizwendel.

Um temperaturempfindliche Güter, zum Beispiel bei einem Bahnriß, vor übermäßiger Erwärmung zu schützen, ist die Speisung der Strahler mit dem Antriebsmechanismus zu koppeln. Falls auch die Restwärme unterbrochen werden soll, reicht hierfür eine Blende zwischen Strahler und Gut oder ein Abheben der Strahler aus. Eine weitere Möglichkeit besteht in der Anbringung eines Kühlgebläses.

Außer unseren Hinweisen sind selbstverständlich die für den jeweiligen Anwendungsfall zutreffenden Sicherheitsvorschriften, zum Beispiel der Berufsgenossenschaften, des VDE usw. zu beachten.

Die Strahler sind für den Betrieb in trockenen Industrie- und Produktionshallen vorgesehen.

Die Strahler vor Schlag, Stoß und Nässe schützen.

Beschädigte Strahler unverzüglich austauschen.

## Verdrahtung

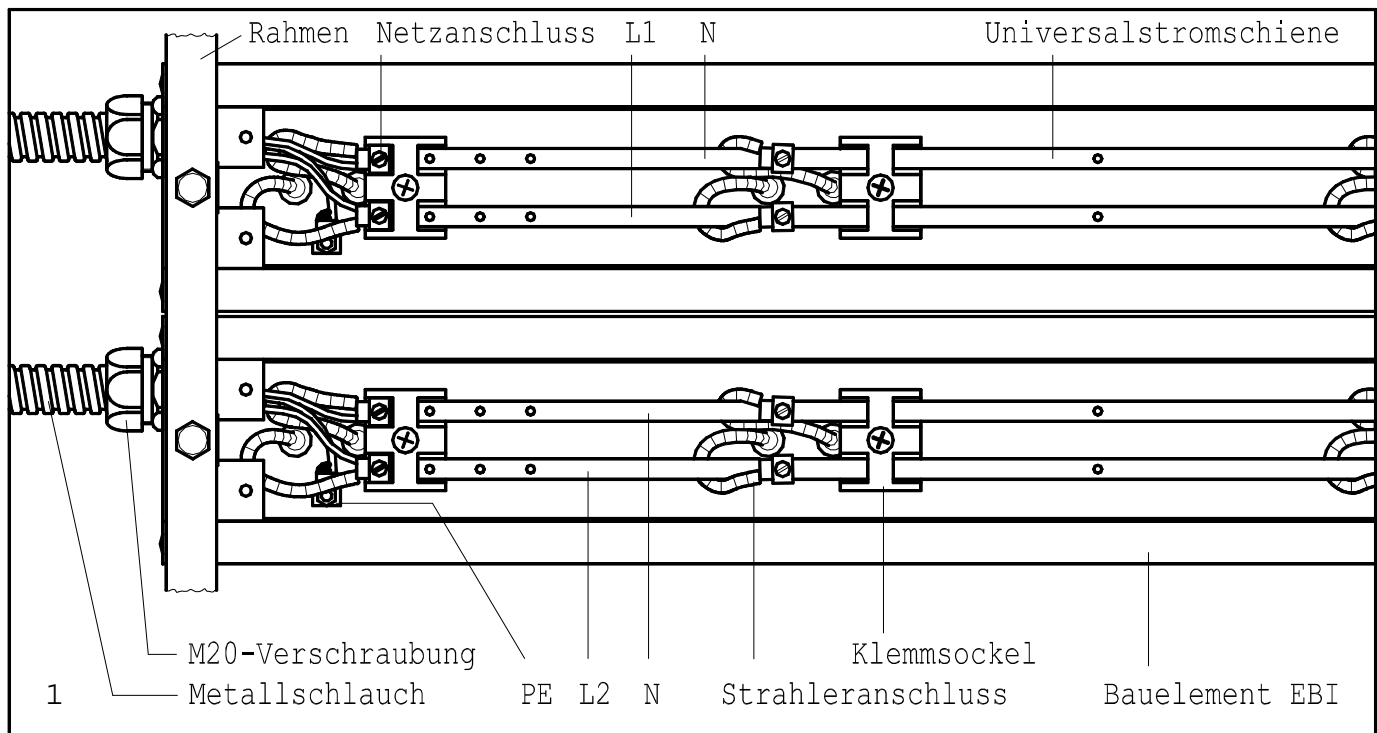
Die Verdrahtungsarbeiten sind von einer Elektrofachkraft unter Beachtung der Normen, wie zum Beispiel EN 60204-1 und 60519-1, durchzuführen. Anschließend müssen Prüfungen nach der UVV BVG-A3 vorgenommen und dokumentiert werden.

Die Endstücke des Trageprofils sind mit je 2 Ringschlitten versehen. Die Durchtrennung der Stege an den Ringschlitten gibt Bohrungen zum Einsatz von M20-Verschraubungen für die elektrischen Anschlüsse frei.

Die Betriebsspannung ist auf den Strahlern aufgestempelt. Sie muss mit der Versorgungsspannung übereinstimmen. Dieses ist vor der Inbetriebnahme zu prüfen.

Für die Verdrahtung der Elstein Infrarotstrahler liefern wir hitzebeständig isolierte Nickellitze von 2,5 mm<sup>2</sup> Querschnitt. Die Nickellitze ist bis zu einer Temperatur von 500 °C belastbar. Die Strombelastung soll 11 A nicht übersteigen. Für höhere Temperaturen im Verdrahtungsraum können zum Beispiel blank verlegte Chromnickelschienen verwendet werden (Bild 1). Es ist zu beachten, dass die Strombelastbarkeit wegen des höheren spezifischen Widerstandes von Chromnickel im Vergleich zu Kupfer geringer ist. Zur Verbindung der Strahler untereinander dienen die im EBI vorhandenen 2-poligen keramischen Anschlussklemmen. Der Netzanschluss ist so weit vom heißen Verdrahtungsraum entfernt anzuordnen, dass er mit normaler Leitung hergestellt werden kann.

Bei allen elektrischen Verbindungen ist auf guten Kontakt zu achten. Nach der ersten Inbetriebnahme der Infrarotanlage sind sämtliche Klemmstellen nochmals festzuziehen.



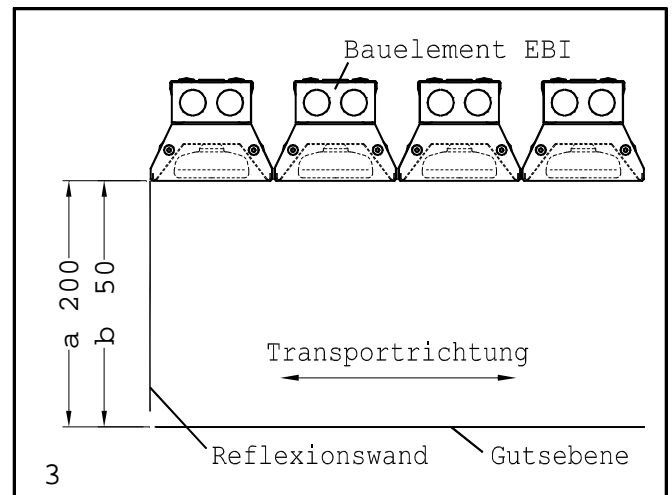
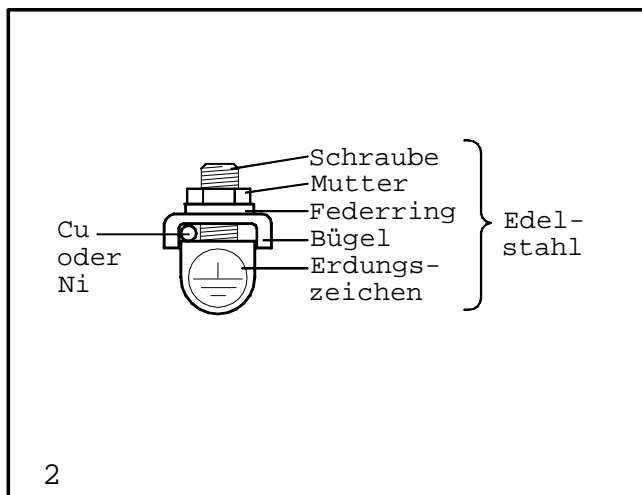
## Schutzleiter

Zum Anschluss des Schutzleiters befinden sich gekennzeichnete Schutzleiterklemmen im Verdrahtungsraum des EBI-Gehäuses.

Auch alle bauseits zu erstellenden Anlagenteile (zum Beispiel der Befestigungsrahmen) sind mit dem Schutzleiter zu verbinden. Werden nur die Reflektoren oder die Strahler verwendet, ist bauseits ebenfalls eine entsprechende Schutzmaßnahme vorzusehen.

## Ableitstrom (FI-Schutzmaßnahme)

Bei IR-Strahlungsanlagen mit Anschlussleistungen über 5 kW und hohen Strahlertemperaturen treten Ableitströme auf, die FI-Schalter auslösen können. In diesem Fall ist die Strahlungsfläche isoliert aufzuhängen und mit einem Berührungsschutz zu versehen (DIN EN 60519-1 und -2 Pkt.9).



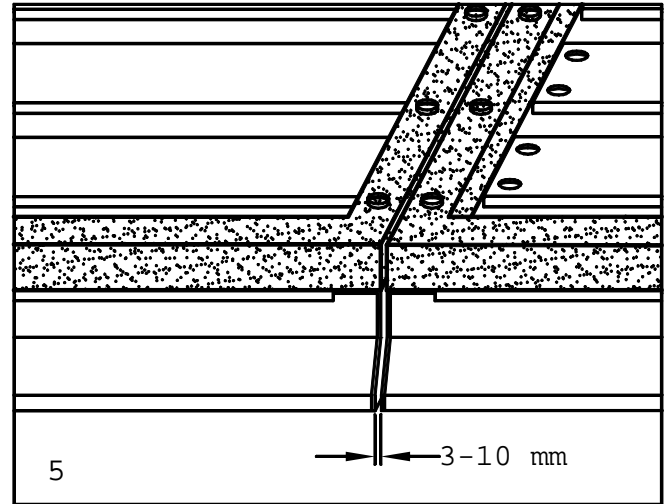
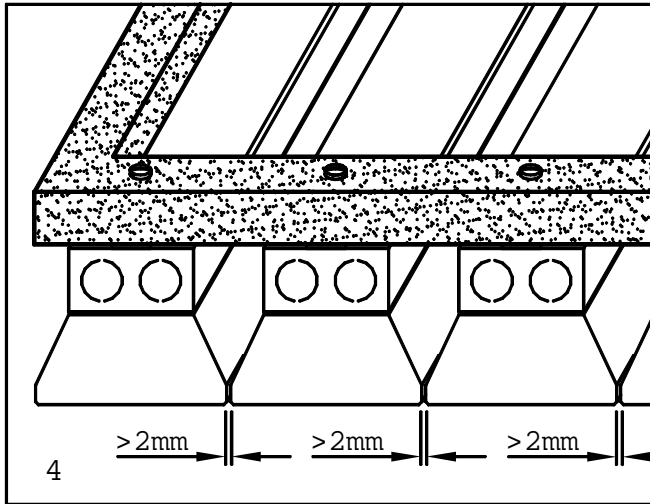
## Bestrahlungsabstand

Wird bei **ruhendem** Bestrahlungsgut örtliche Gleichmäßigkeit der Bestrahlungsstärke gewünscht, ist ein Bestrahlungsabstand von ca. 200 mm vorzusehen (Bild 3, Maß a). Die Temperaturgleichmäßigkeit auf dem Erwärmungsgut beträgt ca.  $\pm 2\%$ . Um den Intensitätsabfall zum Rand zu verhindern, ist die Strahlungsfläche mit reflektierenden Seitenwänden zu umgeben, zum Beispiel aus blankem Aluminium. Eine ähnliche Wirkung wird durch leistungsstärkere Strahler in den Randzonen erreicht.

Bei **bewegtem** Gut, zum Beispiel laufende Bahnen, kann der Bestrahlungsabstand wesentlich kleiner, zum Beispiel 50 mm sein (Bild 3, Maß b), wenn die Bauelemente quer zur Transportrichtung angeordnet werden. Der Temperatureausgleich erfolgt dann durch eine gleichmäßige Transportgeschwindigkeit. Auch hier sind reflektierende Seitenwände, für ein gleichmäßiges Temperaturprofil quer zur Bewegungsrichtung, vorzusehen.

## Montage und Anordnung

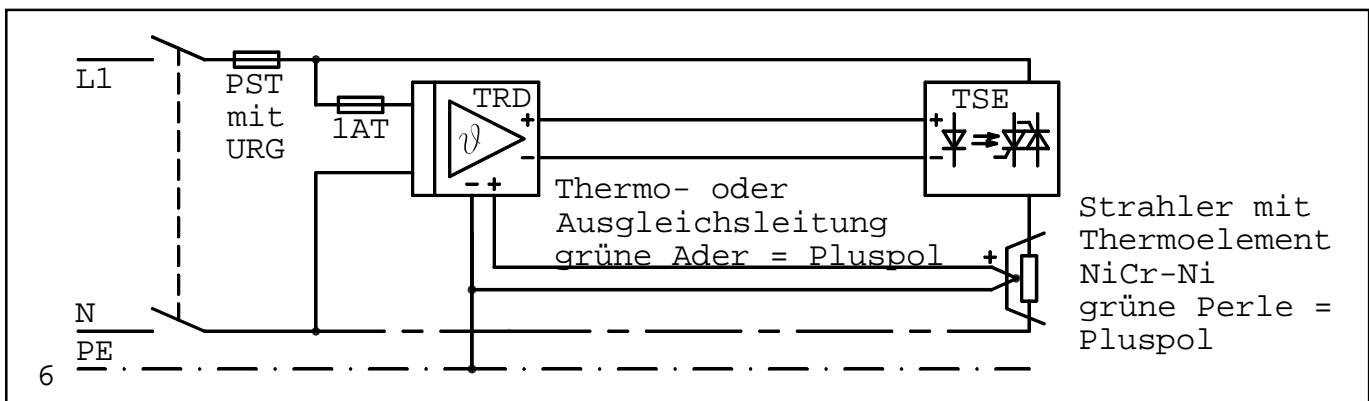
Strahlungsflächen in gewünschter Größe lassen sich erstellen, indem die Bauelemente mit M8-Schrauben an einem Tragrahmen befestigt werden. Die Schrauben sind so zu bemessen, dass sie nicht über die 6 mm hohe Gleitmutter hinaus in das Gehäuse ragen. An den Stoßstellen in Längs- sowie in Querrichtung sind Zwischenräume für die Wärmeausdehnung vorzusehen.



Unter ungünstigen Einsatzbedingungen können beim Ausfall eines Flächenstrahlers Schmelzperlen entstehen. Bei empfindlichen Erwärmungsgütern sind die Strahler daher so anzuordnen, dass aus dem Bereich der Strahlungsfläche keine Teile auf das Gut gelangen können. Das kann durch Bestrahlung von unten oder von der Seite geschehen.

## Temperaturregelung

Zur Erzielung optimaler Erwärmungsergebnisse ist es erforderlich, die Infrarotstrahler zu regeln. Zu diesem Zweck liefern wir Infrarotstrahler mit einem eingebauten NiCr-Ni-Thermoelement sowie elektronische Temperaturregler TRD und Thyristorschalteinheiten TSE. Der Reglereingang muss potenzialfrei sein. Die Verdrahtung erfolgt gemäß Bild 6.



## Explosionsschutz

Elstein Infrarotstrahler sind nicht in explosionsgeschützter Ausführung lieferbar. Unter Einhaltung bestimmter Maßnahmen zur Verhinderung von Bränden oder Explosionen in derartig gefährdeten Bereichen sind Elstein Infrarotstrahler aber gegebenenfalls einsetzbar.

Über die mit dem Explosionsschutz zusammenhängenden Fragen gibt unser technisches Merkblatt M1 Auskunft, das wir auf Wunsch gern übersenden.

## Lebensdauer und Grenztemperaturen

Die Lebensdauer der Strahler hängt von den Einsatzbedingungen und den Strahler-Betriebstemperaturen ab. Ausführliche Informationen hierzu befinden sich in unserem Katalog "Keramische Infrarotstrahler". Die Überschreitung der auf den Strahlern angegebenen höchstzulässigen Oberflächentemperatur kann ihre Lebensdauer, insbesondere bei den höchsten Leistungsstufen, beträchtlich herabsetzen. Mit erhöhten Oberflächentemperaturen ist zu rechnen, wenn reflektierte oder fremde Strahlung auf die Strahler trifft. Dies ist besonders beim Einbau von Infrarotstrahlern in geschlossene und wärmeisolierte Gehäuse zu beachten. Deshalb empfehlen wir dringend den Einsatz einer Temperaturregelung für Strahler deren typische Betriebstemperatur laut Elstein-Katalog über 600 °C liegt.

## Lieferbares Zubehör

- Temperaturregler TRD
- Thyristorschalteinheiten TSE 20 A. Maximal zulässiger Strom = 20 A
- Thyristorschalteinheiten TSE 40 A. Maximal zulässiger Strom = 40 A
- Sicherungshalter PST 10 (für TSE 20 A) beziehungsweise PST 14 (für TSE 40 A)
- Superflinke Sicherungen zum Halbleiterschutz URG 20 A (für TSE 20 A) beziehungsweise URG 50 A (für TSE 40 A)
- Thermoleitung für die Verbindung Regler-Thermoelementstrahler aus NiCr-Ni bis 400 °C, 2 x 1 mm<sup>2</sup> Massivdraht
- Ausgleichsleitung für NiCr-Ni-Thermoelemente zur Verlegung im kalten Bereich bis 100 °C, 2 x 1,5 mm<sup>2</sup> Litze
- Nickellitze bis 500°C, 2,5 mm<sup>2</sup> bis max. 11 A belastbar
- Universalstromschienen 2 x 8 mm<sup>2</sup>, VA 1580 mm lang mit 19 Stück Gewindebohrungen M4

## Wartung

Um Strahlungsverluste zu vermeiden, sind die Reflektoren sowie alle Reflexionsteile von Zeit zu Zeit zu reinigen. Das Reinigen der Strahler mit Flüssigkeit ist nicht zulässig. Ist eine Reinigung der Strahler mit Flüssigkeit unbedingt erforderlich, darf diese nur mit einem feuchten Tuch ohne Verwendung von aggressiven Reinigungsmitteln erfolgen. Die Anlage anschließend durch kurzes Aufheizen auf 80°C gut austrocknen lassen. Achtung: Bei allen Wartungs- und Reinigungsarbeiten ist die Anlage stets allpolig vom elektrischen Netz zu trennen. Gegebenenfalls ist durch ein Hinweisschild darauf aufmerksam zu machen.

## Gehäusemontage

