

TRANSMISOR

TR-A/V/VMT



FUNCIÓN

El transmisor TR-A/V/VMT conectado al transductor correspondiente (acelerómetro, velocímetro o velomotor) mide las vibraciones absolutas del soporte de cualquier máquina y puede interactuar directamente en una técnica de 2 hilos (lazo de corriente $4 \div 20$ mA) o 3 hilos con un sistema de adquisición (PLC o DCS).

DESCRIPCIÓN GENERAL

El transmisor TR-A/V/VMT procesa la señal procedente del transductor conectado a este y la convierte en una señal analógica proporcional a la magnitud medida.

Puede instalarse en una zona segura y conectarse por medio de barreras adecuadas certificadas a transductores con seguridad intrínseca situados en una zona clasificada.

Consta de tableros de bornes para conexión de la alimentación, señales de entrada y salida, y de un BNC para la conexión a un analizador. El transmisor está preparado para fijación en guía DIN.

CARACTERÍSTICAS TÉCNICAS

TR-A/V/VMT

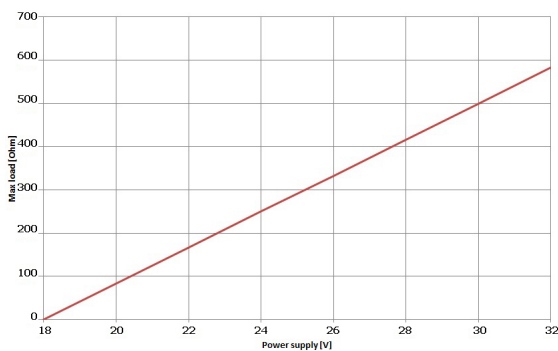
Alimentación	<ul style="list-style-type: none">• 24Vdc nominales• Versión 2 hilos 18-30 V CC (carga máxima ver figura 1)• Versión 3 hilos 24-35 V CC
Conexiones externas	<ul style="list-style-type: none">• Tablero de bornes para conexión a PLC/DCS (cable apantallado 2 o 3 conductores, sección máx. 2,5 mm²)• Tablero de bornes para conexión a transductor (cable apantallado 2 conductores, sección máx. 2,5 mm²)• BNC para conexión a analizador
Campo de uso ambiental	<ul style="list-style-type: none">• -35°C ÷ +70°C
Tipo de medida	<ul style="list-style-type: none">• Vibraciones absolutas
Prestaciones dinámicas	<ul style="list-style-type: none">• 5 ÷ 10.000Hz
Linealidad	<ul style="list-style-type: none">• $\pm 2\%$ en todo el campo de medición y en los límites de las temperaturas de funcionamiento indicadas
Aislamiento	<ul style="list-style-type: none">• $\geq 10^8 \Omega$ entre señales y contenedor
Predisposiciones posibles durante el pedido	<ul style="list-style-type: none">• Tipo de transductor• Magnitud detectada• Modo de medición• Campo de medida• Filtros• Tipo de alimentación• Tipo de salida



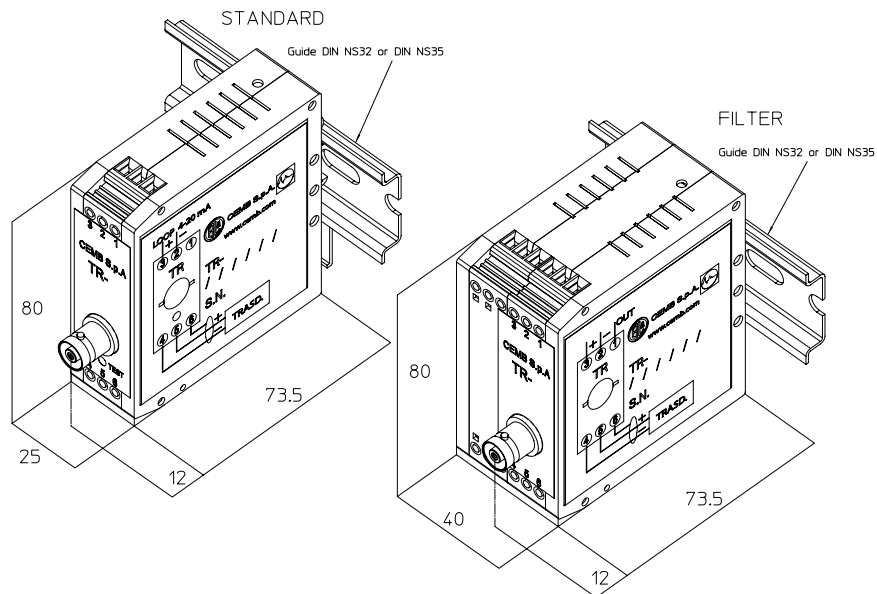
CEMB
BALANCING MACHINES

TR-A/V/VMT

Carga máxima



Dimensiones



INFORMACIÓN PARA EL PEDIDO

TR - A / B / C / D / E / F / G / H

A: TIPO DE TRANSDUCTOR

A	acelerómetro - 100 mV/g (TA-18/S)
V	velocímetro - 21.2 mV/mm/s (T1-40)
VMT	velomotor - 4 mV/mm/s (TV-22)
VMTH	velomotor - 20 mV/mm/s (TV-32)
S	especial (especificar tipo y sensibilidad)

B: MAGNITUD DETECTADA

0	desplazamiento (solo para TR-V y TR-VMT)
1	velocidad
2	aceleración (solo para TR-A)

C: MODO DE MEDICIÓN

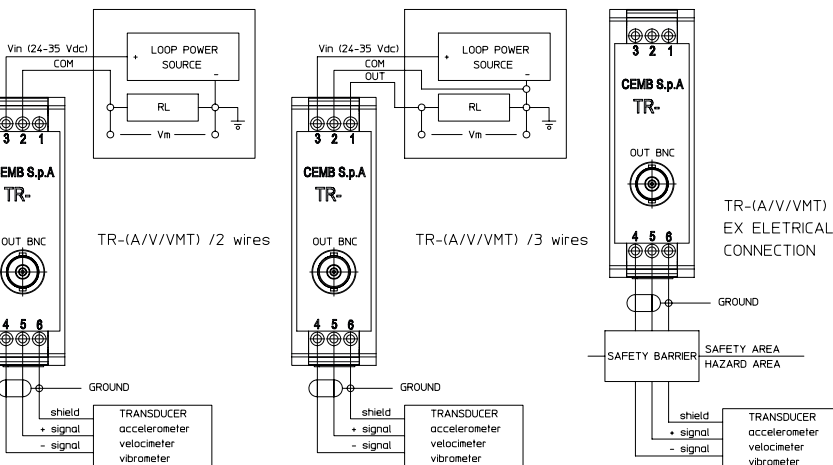
0	RMS
1	pico
2	pico a pico

D: CAMPO DE MEDIDA

0	0 ÷ 100 μ m	6	0 ÷ 1 g
1	0 ÷ 200 μ m	7	0 ÷ 5 g
2	0 ÷ 500 μ m	8	0 ÷ 10 g
3	0 ÷ 10 mm/s	9	0 ÷ 20 g
4	0 ÷ 20 mm/s	S	especial para definir
5	0 ÷ 50 mm/s		

E: FILTRO DE PASO ALTO

0	sin filtro	4	50 Hz
1	5 Hz	5	100 Hz
2	10 Hz	6	1000 Hz
3	20 Hz	S	especial para definir



F: FILTRO DE PASO BAJO

0	sin filtro	4	5000 Hz
1	100 Hz	5	10000 Hz
2	1000 Hz	S	especial para definir
3	2500 Hz		

Nota: La frecuencia del filtro de paso bajo debe ser al menos el doble de la del filtro de paso alto.

G: TIPO DE ALIMENTACIÓN

2	2 hilos (lazo de corriente)
3	3 hilos

H: TIPO DE SALIDA

0	4 - 20 mA
2	0 - 10 VDC (solo para 3 hilos)

Todos los datos y características mencionados en este catálogo son meramente indicativos y no constituyen vínculo alguno para nuestra sociedad, que se reserva el derecho de aportar todas las variaciones que considere oportunas sin previo aviso.