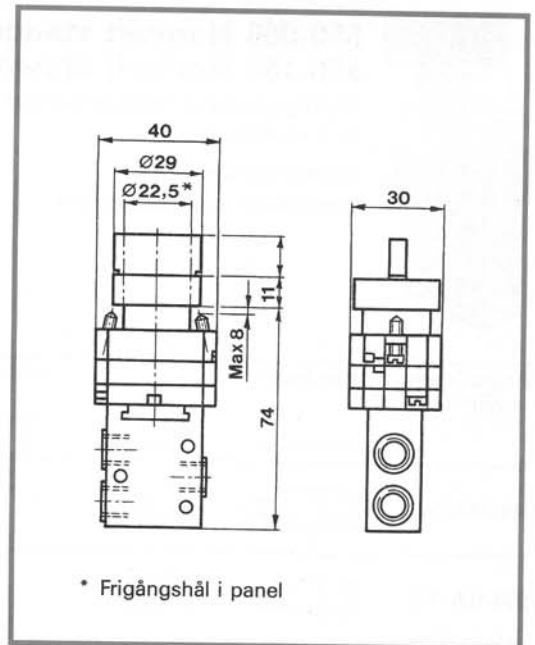


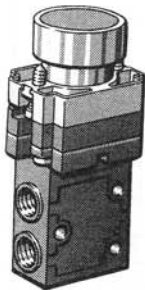
550-052 Normalt stängd
550-152 Normalt öppen
Vridknapp med manuell retur
Två styrlägen

Bistabil funktion.
 Vridknappen är av svart plast.

Beställningsnummer	Symboler		Vridmoment Ncm		Vikt gram
	Fullständig	Förenklad	Normalt stängd	Normalt öppen	
550-052-000			16	-	200
550-152-000			-	16	200



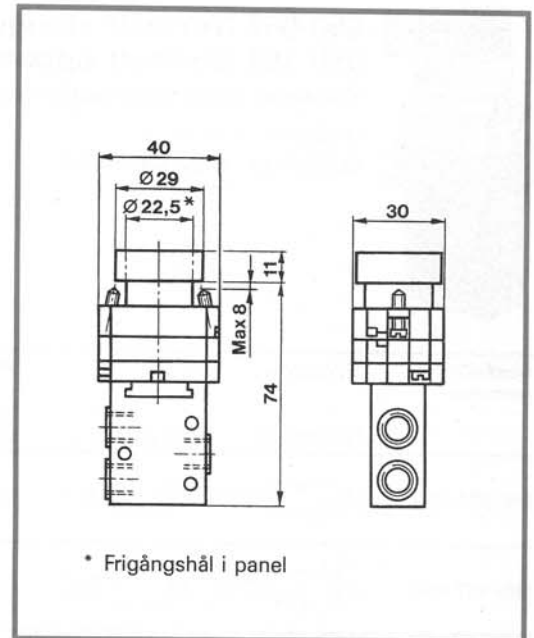
* Frigångshål i panel



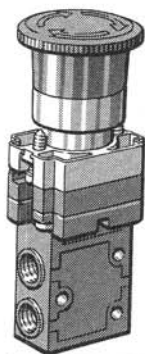
550-053 Normalt stängd
550-153 Normalt öppen
Tryckknapp, infälld, automatisk retur

Unistabil funktion.
 Tryckknappen är av svart plast.

Beställningsnummer	Symboler		Styrkraft N		Vikt gram
	Fullständig	Förenklad	Normalt stängd	Normalt öppen	
550-053-000			12	-	200
550-153-000			-	12	200



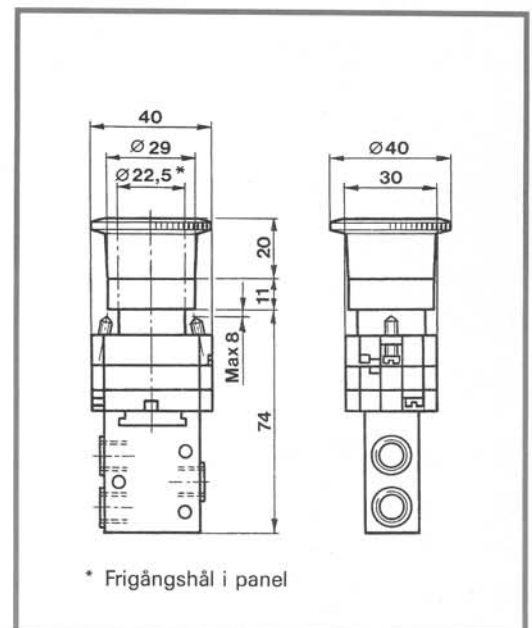
* Frigångshål i panel



550-054 Normalt stängd
550-154 Normalt öppen
Tryckknapp, stor med manuell retur

Bistabil funktion.
 Tryckknappen är stor och av röd plast. Den stannar kvar i intryckt läge efter påverkan. Återställning sker genom vridning av tryckknappen.
 Ventilen är lämplig som nödstoppventil.

Beställningsnummer	Symboler		Styrkraft N		Vikt gram
	Fullständig	Förenklad	Normalt stängd	Normalt öppen	
550-054-000			30	-	230
550-154-000			-	30	230



* Frigångshål i panel