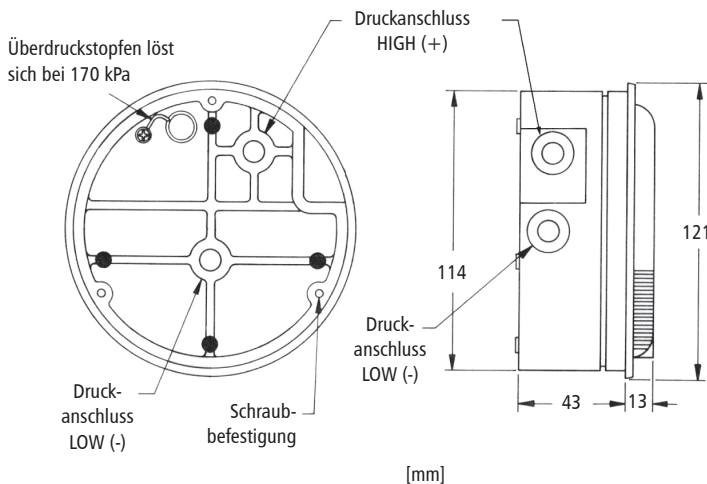


## Magnehelic Differenzdruck-Manometer

Serie 2000



### Technische Daten

Medium	Luft und neutrale Gase
Messbereiche	von 0...60 Pa bis 0...100 kPa, auch Messbereiche mit Nullpunkt mittig, z.B. 30-0-30 Pa
Genauigkeit	± 2% v. Skalendwert ± 3% v. Skalendwert (nur bei 0-100 Pa) ± 4% v. Skalendwert (nur bei 0-60 Pa)
Temperaturbeständig	-7 ... +60°C (Standard) -29 ... +60°C (LT-Ausführung - OPTION)
Druckanschlüsse	1/8" NPT innen (hinten und seitlich)
Gewicht	510 g
Schutzart	IP67
Standard Zubehör	2 x Schlauchnippel 1/8" NPT für I.D. 5mm Schlauch, 2 x Blindstopfen, Montagesatz für Einbau

### Ausführungen / Druckbereiche

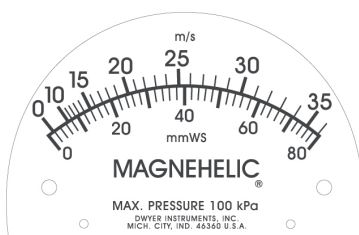
Serie 2000	
Mag-2000-60:	0 ... 60 Pa
Mag-2000-100:	0 ... 100 Pa
Mag-2000-125:	0 ... 125 Pa
Mag-2000-200:	0 ... 200 Pa
Mag-2000-250:	0 ... 250 Pa
Mag-2000-300:	0 ... 300 Pa
Mag-2000-500:	0 ... 500 Pa
Mag-2000-750:	0 ... 750 Pa
Mag-2000-1k:	0 ... 1 kPa
Mag-2000-1,5k:	0 ... 1,5 kPa
...	
Mag-2000-100k:	0 ... 100 kPa
Serie 2300 (Nullpkt. mittig)	
Mag-2300-60:	30 ...0... 30 Pa
Mag-2300-100:	50 ...0... 50 Pa
Mag-2300-200:	100 ...0... 100 Pa
Mag-2300-500:	250 ...0... 250 Pa
...	
Mag-2300-5k:	2,5 ...0... 2,5 kPa

### Eigenschaften

- › seit Jahrzehnten bewährte Technik
- › höchste Genauigkeit
- › große Auswahl an Messbereichen (Lagerware)
- › auch mit Nullpunkt mittig
- › auch mit Kalibrierzertifikat erhältlich (optional)

### Sonderskalen

Ergänzend zu den Standardmessbereichen, bieten wir auch Sonderskalen nach Kundenwunsch an. Ob Doppelskala für Strömungsmessungen, farbliche Skala für Filterüberwachungen oder Skala mit Ihrem Firmenlogo. Alles ist möglich!  
Hier ein kleiner Auszug unserer Sonderskalen:



*Kontakt ...*

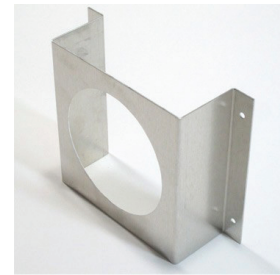
## Zubehör, Montagewinkel, Wandkonsolen, etc. für Magnehelic Manometer



**Frontglas mit einstellbarem Grenzwertzeiger**  
 › Typ ASF  
 Material: Kunststoff



**Frontring aus Edelstahl**  
 › Typ FRVA  
 Material: Edelstahl 1.4301



**Aufbau-Montagewinkel**  
 › Typ MW  
 Maße: 200 x 150 x 60 mm  
 Material: Alu-Blech



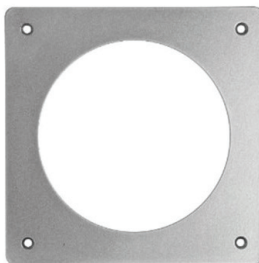
**Montage-Platte**  
 › Typ A-368  
 Maße: 130 x 130 mm  
 Material: Alu-Blech



**Spiegelskala**  
 › Typ MAG-SPG  
 zur Vermeidung von Parallaxen-  
 fehlern (falsches Ablesen der Skala)



**Wetter- und Sonnenschutz**  
 › Typ EMWS-03  
 Maße: 200 x 180 x 135 mm  
 Material: Edelstahl



**Wand-Konsole (ALU)**  
 › Typ DK-1 MB  
 Maße: 200 x 200 mm  
 Material: Alu-Blech



**Wand-Konsole (Edelstahl)**  
 › Typ DK-1 MVA  
 Maße: 200 x 200 mm  
 Material: Edelstahl



**Wand-Konsole (Weiß)**  
 › Typ DK-1 MW  
 Maße: 200 x 200 mm  
 Material: Alu-Blech weiß  
 lackiert (RAL 9010)



**Standwinkel**  
 › Typ A-369  
 Maße: 145 x 115 x 70 mm  
 Material: Alu-Blech



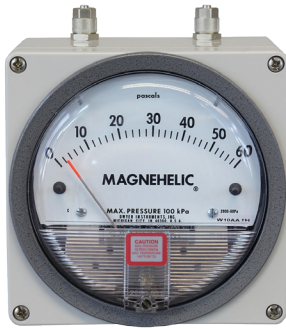
**Standwinkel-Set**  
 Set mit Standwinkel, Servicekoffer,  
 Schläuche, etc...  
 › Typ A-432



**Rohr-Montage-Kit**  
 › Typ A-610  
 Maße: 110 x 110 mm  
 für Rohr  $\varnothing$ : 40-65 mm  
 Material: Stahl lackiert

**Kontakt ...**

## Einbaugehäuse und Standwinkel für Magnehelic Manometer



### Mini-Einbaugehäuse

- › Typ MEG
- Maße: 122 x 120 x 85 mm
- Material: ABS-Kunststoff



(Draufsicht)



### Service-Gehäuse mit Tragegriff

- › Typ SG-IM
- Maße: 200 x 135 x 105 mm
- Material: ABS-Kunststoff



### Edelstahl-Einbaugehäuse

- › Typ MEG-VA
- Maße: 140 x 140 x 65 mm
- Material: Edelstahl



(Draufsicht)

## ATEX Ausführung

- › Magnehelic im explosionsgeschütztem ATEX Gehäuse
- › robustes Alu-Druckgussgehäuse mit Glassichtfenster
- › Klassifizierung : II2 GD Ex d IIC Gb T6;  $-50^{\circ}\text{C} \leq T_a \leq +60^{\circ}\text{C}$  Ex tb IIIC Db T 85°Ca



### Produktvideo zu Magnehelic Manometer

Scannen  
Sie hier...



*Kontakt ...*

Seite 3 von 3