

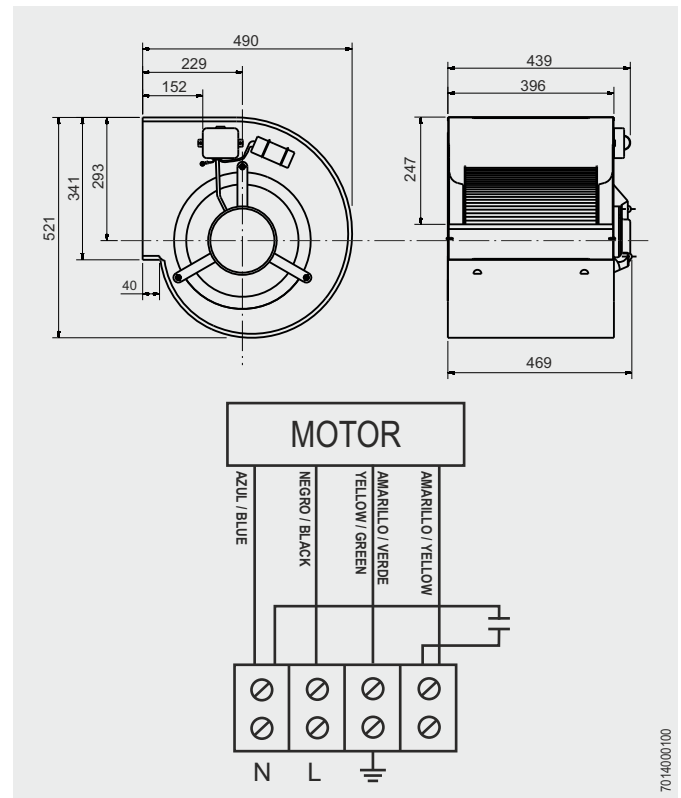
DA-12/12 6P VR 550W



Dimensiones y conexiones Dimensions and wiring

Características Characteristics

Tensión Voltage	Monofásica 230V 50Hz Single-phase 230V 50Hz
Tipo motor Motor type	1V IP20 cl.F 1S
Velocidad Speed	6 polos 6 poles
Potencia motor Motor power	550 W
Intensidad absorbida máxima Maximum absorbed current	7,1 A
Condensador Capacitor	16 nF/450V
Temperatura del aire Air temperature	-20°C < T < +40°C
Peso Weight	21,3 kg
Código ventilador Fan code number	5128995800 ----- (MP)
Código motor Motor code number	9073006500



Curvas características / Performance curves (13/01/2015)

