

Schmierstoffverteiler

Produktserie AB, 341, 340, 351, 350, 391, 390, VR, 321, VN, 370, 361

für Öl, Fließfett und Fett

zur Anwendung in SKF MonoFlex Einleitungs-Zentralschmiersystemen



SKF MonoFlex Einleitungsverteiler werden in intermittierend betriebenen Einleitungs-zentralschmiersystemen eingesetzt.

Sie verteilen und dosieren den von einem intermittierend betriebenen Zentralschmier-pumpenaggregat geförderten Schmierstoff in SKF MonoFlex Einleitungs-zentralschmier-systemen. Hierbei wird bei jedem Schmier-zyklus eine exakt dosierte Schmierstoff-menge von minimal 0,01 bis maximal 1,5 cm³ zu den angeschlossenen Schmierstellen gefördert.

Die Produktgruppe SKF MonoFlex Einlei-tungsverteiler enthält insgesamt 11 Pro-duktsereien, bestehend aus 3 verschiedenen Funktionstypen (Vorschmier-, Nachschmier- und Impulsverteiler) für die verschiedensten Anwendungsfälle. Umfangreiches Zubehör rundet das Produktprogramm ab.

SKF MonoFlex Einleitungsverteiler sind je nach Bauausführung für Öle mit Viskositä-ten von 20 bis 2 000 mm²/s, für Fließfette der NLGI-Klasse 000, 00, 0 und Fette bis NLGI-Klasse 2 zugelassen. Die zulässigen Betriebsdrücke reichen von 8 bis 315 bar und die Entlastungsdrücke von 1 bis 70 bar.

Neben den Standardausführungen sind auch einige Ausführungen in Edelstahl er-hältlich. Darüber hinaus haben einige Aus-führungen bezüglich der Korrosionsbestän-digkeit die Zulassung des Germanischen Lloyd.

SKF MonoFlex Einleitungsverteiler sind aufgrund ihrer Produktvielfalt in einer Viel-zahl von Anwendungen und Segmenten einsetzbar, darunter Werkzeugmaschinen, Wind-, Druck-, Textil- sowie der Fahrzeug- und Bauindustrie.





Wichtige Information zum Produktgebrauch

Von SKF hergestellte Schmiersysteme oder deren Komponenten der Marken SKF und Lincoln sind nicht zugelassen für den Einsatz in Verbindung mit Gasen, verflüssigten Gasen, unter Druck gelösten Gasen, Dämpfen und denjenigen Flüssigkeiten, deren Dampfdruck bei der zulässigen maximalen Temperatur um mehr als 0,5 bar über dem normalen Atmosphärendruck (1 013 mbar) liegt.

Inhalt

Wichtige Informationen zum Produktgebrauch	2
Produktübersicht	4
Auswahltablelle	5
Beschreibung der Funktionstypen	
SKF MonoFlex Vorschmierverteiler	6
SKF MonoFlex Nachschmierverteiler	7
SKF MonoFlex Impulsverteiler	8
SKF MonoFlex Systemaufbau	
Vorschmier-, Nachschmier- und Impulsverteilersysteme	9
Wichtige Hinweise	10
SKF MonoFlex Verbindungstechnik	
Übersicht	11
SKF Steckverbinder	12
Lötlose Rohrverschraubungen	14
Rohr- und Schlauchleitungen	15
Stahlrohrleitungen	16
Kunststoffleitungen	17
Niederdruckschlauchleitungen	
für Haupt- und Nebenleitungen	18
Niederdruckschlauchleitungen mit Mantelgeflecht	
für Haupt- und Nebenleitungen	19
Niederdruckschlauchleitungen	
für Schmierstellenleitungen	20
Hochdruckschlauchleitungen	21
SKF MonoFlex Vorschmierverteiler	
Produktserie AB	
Allgemein/Technische Daten	22
Konfigurator	23
Abmessungen	24
Verteilerleisten	25
Produktserie 341	
Allgemein/Technische Daten	26
Konfigurator	27
Abmessungen/Zubehör	28
Verteilerleisten	29
Produktserie 340	
Allgemein	30
Konfigurator	31
Abmessungen	32
Technische Daten/Zubehör	33
Produktserie 351	
Allgemein/Technische Daten	34
Konfigurator	35
Abmessungen/Zubehör	36
Verteilerleisten	37
Produktserie 350	
Allgemein	38
Konfigurator	39
Abmessungen	40
Technische Daten/Zubehör	41
Produktserie 391	
Allgemein/Technische Daten	42
Konfigurator	43
Abmessungen/Zubehör	44
Verteilerleisten	45
Produktserie 390	
Allgemein	46
Konfigurator	47
Abmessungen	48
Technische Daten/Zubehör	49
Produktserie VR	
Allgemein	50
Konfigurator	51
Abmessungen	52
Abmessungen /Technische Daten	53
Produktserie 321	
Allgemein	54
Bestellnummern	55
Abmessungen	56
Technische Daten	57
SKF MonoFlex Nachschmierverteiler	
Produktserie VN	
Allgemein	58
Konfigurator	59
Abmessungen	60
Technische Daten/Zubehör	61
Produktserie 370	
Allgemein	62
Konfigurator	63
Abmessungen	64
Technische Daten/Zubehör	65
SKF MonoFlex Impulsverteiler	
Produktserie 361	
Allgemein	66
Konfigurator	67
Abmessungen/Technische Daten	68
Verteilerleisten	69

Produktübersicht

SKF MonoFlex Vorschmierverteiler



SKF MonoFlex Vorschmierverteiler zum direkten Anschluss an die Schmierstelle



SKF MonoFlex Nachschmierverteiler



SKF MonoFlex Impulsverteiler



SKF MonoFlex Einleitungsverteiler

Beschreibung der Funktionstypen

Einleitung

SKF MonoFlex Einleitungsverteiler werden in intermittierend betriebenen SKF MonoFlex Zentralschmiersystemen eingesetzt. Einleitungszentralschmiersysteme sind Verbrauchsschmiersysteme. Diese sind dadurch gekennzeichnet, dass sauberer Schmierstoff (Öl, Fließfett oder Fett) in bestimmten Zeitabständen einer oder mehreren Schmierstellen während des Schmierzyklusses (zeit- oder taktgesteuert) zugeführt wird.

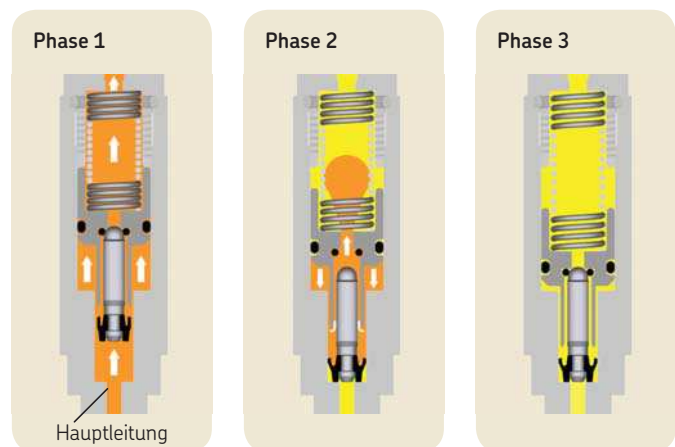
Der der Schmierstelle zugeführte Schmierstoff wird im Betrieb durch Alterung, Verdunstung, Ausblutung und Leckagen teilweise aufgebraucht.

SKF MonoFlex Einleitungszentralschmiersysteme bestehen im allgemeinen aus einem Schmieraggregat, den Einleitungsverteilern und den Schmierleitungen. Der Ablauf eines Schmierzyklusses ist abhängig vom Funktionstyp der verwendeten Einleitungsverteiler. Bei Einleitungsverteilern wird zwischen Vor-, Nachschmier- und Impulsverteilern unterschieden. Einleitungsverteiler des Funktionstyps Vorschmier- und Impulsverteiler geben die dosierte Schmierstoffmenge parallel zum Druckaufbau in der Hauptleitung ab, Einleitungsverteiler des Funktionstyps Nachschmierverteiler geben die dosierte Schmierstoffmenge nach dem Druckentlastungsvorgang in der Hauptleitung ab. Im Folgenden werden die einzelnen Funktionstypen beschrieben:

Vorschmierverteiler

Bei SKF MonoFlex Einleitungsverteilern der Bauart Vorschmierverteiler erfolgt die Förderung der Schmierstoffmenge zur Schmierstelle während des Druckaufbaus in der Hauptleitung, d.h. während der Laufzeit des Schmieraggregates. Bei Vorschmierverteilern kann der Ausschiebedruck in etwa dem maximal zulässigen Druck des Druckbegrenzungsventils des Schmieraggregates gleichgesetzt werden.

Nach dem Einschalten des Schmieraggregates wird der Schmierstoff von der Schmierstoffpumpe aus dem Schmierstoffbehälter angesaugt und über das Druckentlastungsventil und das Druckbegrenzungsventil durch die Hauptleitung hin zum Vorschmierverteiler gefördert. Durch den aufgebauten Druck im Zentralschmiersystem wird der dem Dosierkolben vorgelagerte Schmierstoff (1) durch die Bewegung des Dosierkolbens in Richtung Auslass (2) aus der Dosierkammer ausgeschoben und durch die Schmierstellenleitung hin zur Schmierstelle gefördert. Nach dem Abschalten des Schmieraggregates erfolgt die Druckentlastung des Zentralschmiersystems und damit die Druckentlastung der Hauptleitung. Hierbei kehrt der Dosierkolben durch Federkraft in seine Ausgangsstellung zurück, wobei gleichzeitig das Umschieben des Schmierstoffes aus der Dosierkammer in die Förderkammer erfolgt (3). Der Vorschmierverteiler ist wieder bereit für den nächsten Schmierzyklus.



Einsatzgebiet

Vorschmierverteiler werden für Anwendungen eingesetzt, bei welchen der Schmierstoff der Schmierstelle sofort zugeführt werden soll. Insbesondere bei langen Schmierstellenleitungen und hohen Lagergedrücken kann durch eine Druckerhöhung in der Hauptleitung eine zuverlässige Schmierung der Lagerstelle sichergestellt werden, da der Ausschiebedruck in etwa dem Druck in der Hauptleitung entspricht. Ein weit verbreitetes Anwendungsgebiet für Vorschmierverteiler ist die Werkzeug-, Textil- und Verpackungsmaschinenschmierung.

SKF MonoFlex Einleitungsverteiler

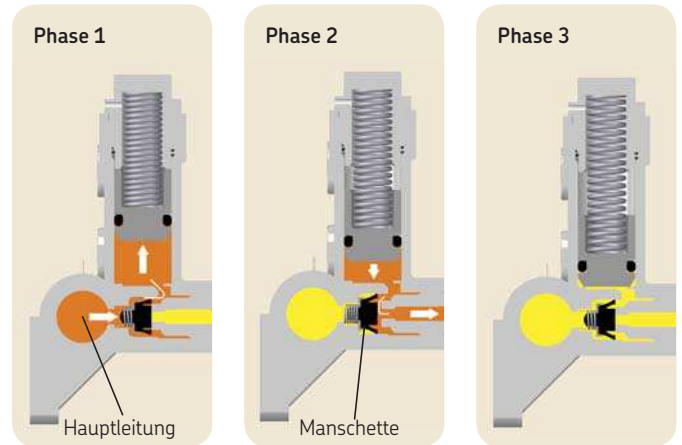
Beschreibung der Funktionstypen

Nachschmierverteiler

Bei SKF MonoFlex Einleitungsverteilern der Bauart Nachschmierverteiler erfolgt die Förderung der Schmierstoffmenge zur Schmierstelle erst beim oder nach dem Entlastungsvorgang in der Hauptleitung, d.h. nach dem Abschalten des Schmieraggregates.

Die erreichbaren Ausschiebedrücke zur Schmierstelle werden von der Federkraft und der Kolbenfläche bestimmt und sind niedriger als die maximalen Ausschiebedrücke der Vorschmierverteiler. Der Nachschmierverteiler hat somit die Funktion eines Federspeichers.

Nach dem Einschalten des Schmieraggregates wird der Schmierstoff von der Schmierstoffpumpe aus dem Schmierstoffbehälter angesaugt und über das Druckentlastungsventil und das Druckbegrenzungsventil durch die Hauptleitung hin zum Nachschmierverteiler gefördert. Durch den aufgebauten Druck in der Zentralschmieranlage verschließt die Manschette (Wechselventil) den Auslass zur Schmierstelle, so dass der Schmierstoff in die Speicherkammer gefördert wird. Hierbei wird der Schmierstoff unterhalb des federbelasteten Dosierkolbens gespeichert (1). Nach dem Abschalten des Schmieraggregates erfolgt die Druckentlastung des Zentralschmier-systems und damit die Druckentlastung der Hauptleitung. Der unterhalb des federbelasteten Dosierkolbens vorgespannte Schmierstoff schiebt nun die Manschette in Richtung der Hauptleitung zurück (2). Hierbei wird die Hauptleitung verschlossen und der Auslass zur Schmierstelle hin freigegeben. Der Schmierstoff kann nun aus der Speicherkammer dosiert an die Schmierstelle abgegeben werden (Nachschmiereffekt). Nach dem vollständigen Ausschleiben des Schmierstoffs hin zur Schmierstelle ist der Nachschmierverteiler wieder bereit für den nächsten Schmierzyklus (3).



Einsatzgebiet

Nachschmierverteiler werden für Anwendungen eingesetzt, bei welchen ein zu hoher und zu plötzlicher Druck an der Schmierstelle unerwünscht ist, z.B. bei der Schmierung von Schlittenführungen an Schleifmaschinen. Ein zu hoher und zu plötzlicher Druck an der Schmierstelle kann zu unerwünschten Rauigkeiten des Schleifbildes führen. Die Ausschiebezeit des Nachschmierverteilers ist abhängig von den Gegendrücken in den Schmierstellenleitungen. Sind z.B. die Schmierstellen während des Schmierzyklus stark belastet, so wird der Schmierstoff im Nachschmierverteiler gespeichert und erst bei der Bewegung oder Entlastung der Schmierstelle dorthin gefördert. Bei der Nutzfahrzeugschmierung ist diese Arbeitsweise ein wesentlicher Vorteil gegenüber der Handabschmierung, die nicht immer bei druckbelasteten Lagern durchgeführt werden kann.

SKF MonoFlex Einleitungsverteiler

Beschreibung der Funktionstypen

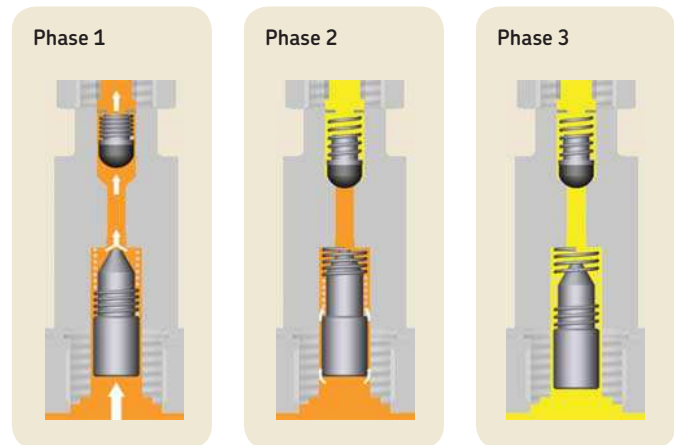
Impulsverteiler

Bei SKF MonoFlex Einleitungsverteilern der Bauart Impulsverteiler erfolgt die Förderung der Schmierstoffmenge zur Schmierstelle während des Druckaufbaus in der Hauptleitung, d.h. während der Laufzeit des Schmieraggregates. Bei Impulsverteilern kann der Ausschubedruck in etwa dem maximal zulässigen Druck des Druckbegrenzungsventils des Schmieraggregates gleichgesetzt werden.

Nach dem Einschalten des Schmieraggregates wird der Schmierstoff von der Schmierstoffpumpe aus dem Schmierstoffbehälter angesaugt und über das Druckentlastungsventil und das Druckbegrenzungsventil durch die Hauptleitung hin zum Impulsverteiler gefördert. Bedingt durch das Funktionsprinzip muss der Druckaufbau in der Hauptleitung in einer Zeit < 1 s erfolgen, d.h. der Druckaufbau in der Hauptleitung muss schlagartig (dynamisch) erfolgen. Durch den dynamisch aufgebauten Druck im Zentralschmiersystem wird der dem Dosierkolben vorgelagerte Schmierstoff (1) durch die Bewegung des Dosierkolbens in Richtung des Rückschlagventils (2) gefördert. Das Rückschlagventil öffnet und der Schmierstoff wird in Richtung der Schmierstelle ausgeschoben, bis der untere Ventilsitz schließt. Der Schmierstoff wird solange weiter in Richtung Schmierstelle gefördert, bis das Rückschlagventil wieder schließt. Nach dem Abschalten des Schmieraggregates erfolgt die Druckentlastung des Zentralschmiersystems. Hierbei kehrt der durch Federkraft vorgespannte Dosierkolben in seine Ausgangsstellung zurück, wobei gleichzeitig das Umschieben des Schmierstoffes über den Ringspalt zwischen Dosierkolben und Kolbenkammer erfolgt. Das obere Rückschlagventil verhindert hierbei das Zurückströmen des Schmierstoffes aus der Schmierstellenleitung in die Dosierkammer. Der Impulsverteiler ist wieder bereit für den nächsten Schmierzyklus (3).

Das Spiel zwischen Kolben und Kolbenkammer ist so bemessen, dass der Schmierstoff über die Ringspalte strömen kann. Hierin liegt auch der Grund für den dynamischen Betrieb der Impulsverteiler. Bei langsamem (statischem) Druckaufbau in der Schmierleitung würde sich ein Schwebezustand einstellen, bei welchem der Schmierstoff während der gesamten Laufzeit des Schmieraggregates über den Ringspalt hin zu Schmierstelle fließen würde. Dies hätte eine Überschmierung der Schmierstelle zur Folge.

Um die Schmierfrequenz zu erhöhen können Einleitungszentralschmiersysteme mit Impulsverteilern mit einem 4/2-Wegeventil ausgestattet werden. Hierbei ist das Einleitungszentralschmier-system so aufzubauen, dass die Hauptleitung bei laufendem Schmieraggregat auf etwa 6 bar vorgespannt wird. Zum Schmiervorgang wird das 4/2-Wegeventil so geschaltet, dass die Impulsverteiler schlagartig mit Druck beaufschlagt werden. Durch diese Anordnung lässt sich die Schmierfrequenz deutlich erhöhen, wie es z.B. für die Kettenschmierung bei Verwendung kleiner Kettenglieder oder bei hohen Kettenlaufgeschwindigkeiten erforderlich ist. Mit niedrigviskosen Schmierstoffen lassen sich so Schmiertaktfrequenzen von bis zu 5 Schmiertakten/s realisieren.



Einsatzgebiet

Impulsverteiler werden für Anwendungen eingesetzt, bei denen der Schmierstoff der Schmierstelle in kürzester Zeit zugeführt werden soll. Ein wichtiges Anwendungsgebiet für Impulsverteiler ist die Schmierung von Ketten an Maschinen und Transport- und Förderbändern.

SKF MonoFlex Systemaufbau

Vorschmier-, Nachschmier- und Impulsverteilersystem

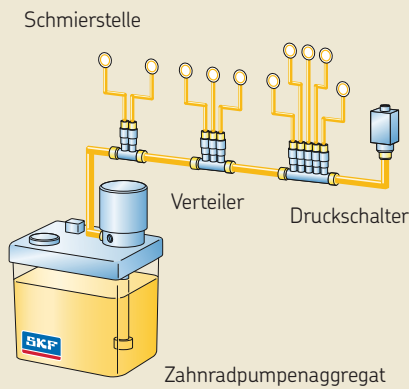
SKF MonoFlex Einleitungszentralschmier-systeme mit Einleitungsverteilern bestehen im Allgemeinen aus einem Schmieraggregat, den Einleitungsverteilern und den Schmierleitungen. Das für den Betrieb der Einleitungszentralschmier-systeme erforderliche Druckbegrenzungsventil und Druckentlastungsventil ist üblicherweise in das Schmieraggregat integriert.

Sind im Einleitungszentralschmier-system Druckverluste von mehr als 10 bar zu erwarten, z.B. durch die Ausdehnung des Zentralschmier-systems oder durch die Viskosität des Schmierstoffes (abhängig von der Umgebungstemperatur), so sollte zur Überwachung des Zentralschmier-systems ein Druckschalter möglichst am Ende der Hauptleitung montiert werden. Der Druckschalter überwacht, ob während des Schmierzyklusses der erforderliche Druckaufbau im Einleitungszentralschmier-system erreicht wird.

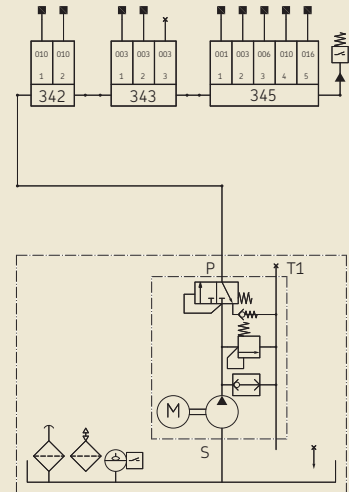
Durch die vom Steuergerät oder der Maschinensteuerung vorgegebene Laufzeit des Schmieraggregates wird der Druckaufbau im Einleitungszentralschmier-system sichergestellt. Für die einwandfreie Funktion der Einleitungsverteiler ist nach dem Abschalten des Schmieraggregates eine Druckentlastung in der Hauptleitung erforderlich. Durch das im Schmieraggregat integrierte Druckentlastungsventil ist dieser Vorgang sichergestellt.

Beispiele für Einleitungszentralschmier-systeme mit Vorschmier-, Nachschmier- und Impulsverteilern sind den folgenden Abbildung zu entnehmen.

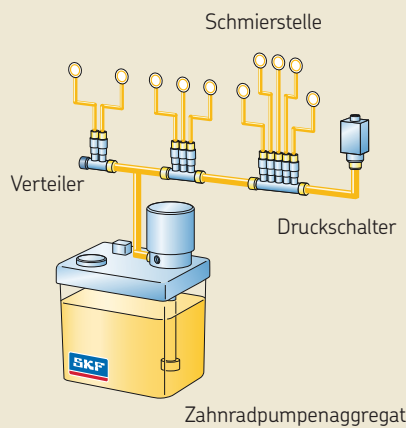
Vorschmierverteilersystem



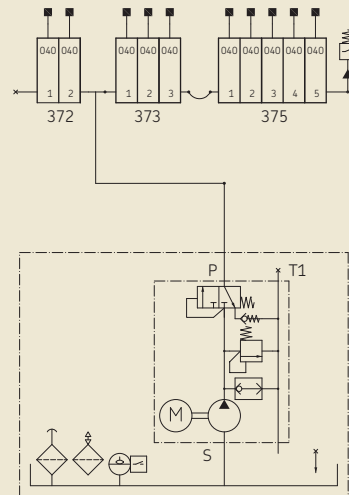
Hydraulikplan



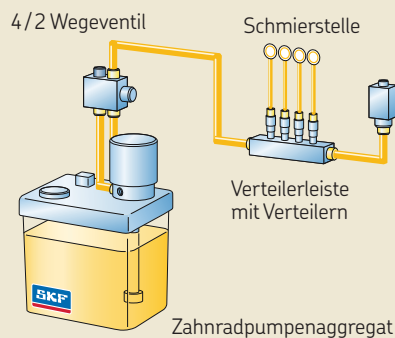
Nachschmierverteilersystem



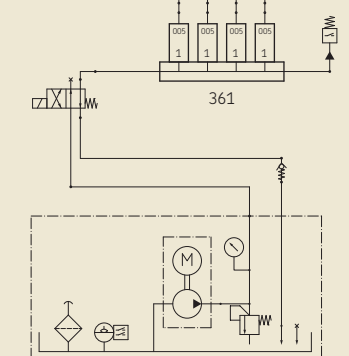
Hydraulikplan



Impulsverteilersystem



Hydraulikplan



SKF MonoFlex Systemaufbau

Wichtige Hinweise

⚠ ACHTUNG

Austretender Schmierstoff stellt eine Gefahrenquelle dar, es besteht Rutsch- und Verletzungsgefahr. Vor Inbetriebnahme ist das System an allen Stellen die bei Montage, Wartung und Reparatur geöffnet wurden, abzudichten.



Schmierstoffe können Erdreich und Gewässer verschmutzen. Schmierstoffe müssen sachgerecht verwendet und entsorgt werden. Es sind die regionalen Vorschriften und Gesetze zur Entsorgung von Schmierstoffen zu beachten.

Bei der Verlegung der Hauptleitungen und Schmierstellenleitungen sind die folgenden Hinweise zu beachten, um eine störungsfreie Funktion des gesamten Zentralschmier-systems zu gewährleisten.

Die Hauptleitung ist den maximal auftretenden Druckverlusten und dem Fördervolumen des verwendeten Schmieraggregates entsprechend zu dimensionieren. Ausgehend vom Schmieraggregat sollte die Hauptleitung, wenn möglich, steigend verlaufen und an der höchsten Stelle des Schmierleitungssystems zu entlüften sein.

Schmierstoffverteiler am Ende der Hauptleitung sollten so montiert werden, dass die Auslässe der Schmierstoffverteiler nach oben zeigen. Müssen Schmierstoffverteiler anlagenbedingt unterhalb der Hauptleitung verlegt werden, dann sollte dies nicht am Ende der Hauptleitung erfolgen (**Bild 1**). Müssen Schmierleitungen zu unterhalb der Hauptleitung liegenden Schmierstoffverteilern geführt werden, so ist entsprechend **Bild 2** zu verfahren.

Die zu verwendenden Rohrleitungen, Schläuche, Absperr- und Wegeventile, Armaturen etc. müssen für den maximalen Betriebsdruck des Schmieraggregates, die zulässigen Temperaturen und für die zu fördernden Schmierstoffe ausgelegt sein.

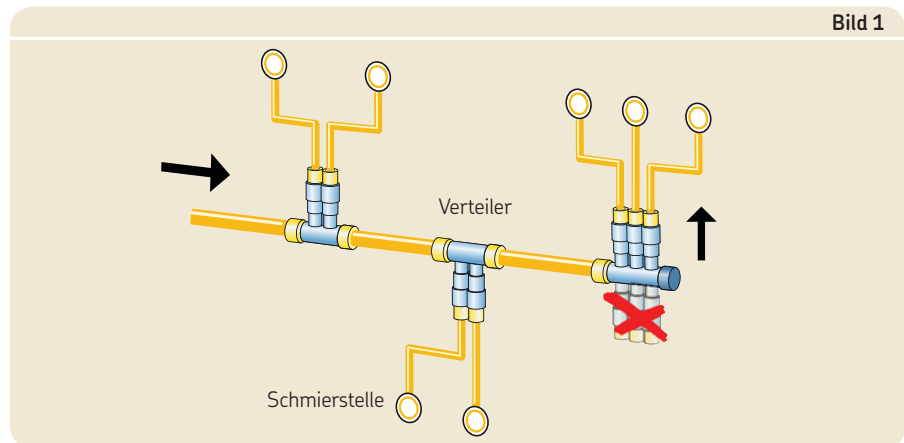


Bild 1

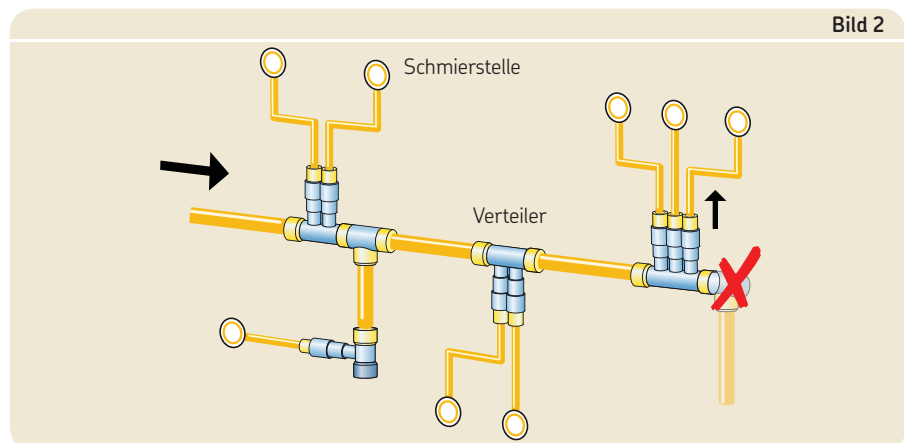


Bild 2

Desweiteren ist das Schmierleitungssystem durch ein separat montiertes oder im Schmieraggregat integriertes Überdruckventil gegen unzulässig hohen Druck abzusichern. Alle Komponenten des Schmierleitungssystems wie Rohrleitungen, Schläuche, Absperr- und Wegeventile, Armaturen etc. müssen vor der Montage sorgfältig gereinigt werden. Im Schmierleitungssystem sollten keine Dichtungen nach innen vorstehen, wodurch das Strömen des Schmierstoffs behindert wird und Verunreinigungen in das Schmierleitungssystem eingetragen werden können. Schmierleitungen sind grundsätzlich so zu verlegen, dass sich an keiner Stelle Lufteinschlüsse bilden können. Querschnittsänderungen der Schmierleitung von kleinen zu großen Querschnitten in Flussrichtung des Schmierstoffs sind zu vermeiden. Es wird die Verwendung von Entlüftungsschrauben an geeigneten Stellen innerhalb des Zentralschmier-systems empfohlen.

Die Strömung des Schmierstoffs in den Schmierleitungen sollte nicht durch den Einbau von scharfen Krümmern, Eckventilen und Rückschlagklappen behindert werden. Unvermeidbare Querschnittsänderungen in den Schmierleitungen sind mit sanften Übergängen auszuführen. Plötzliche Richtungsänderungen sind nach Möglichkeit zu vermeiden.

SKF MonoFlex Verbindungstechnik

SKF Steckverbinder

Das SKF Steckverbindersystem für Kunststoff- und Metallrohrleitungen dient der sicheren, schnellen, leckagefreien und kostengünstigen Leitungsmontage in SKF MonoFlex Einleitungszentralschmiersystemen. Das System umfasst Steckverbinder für Kunststoff- und Metallrohrdurchmesser 4, 6 und 8 mm in den gängigen Bauformen gerade, Kniestück oder Schwenkverschraubung, sowie Dosiernippel für MonoFlex Einleitungsverteiler.

Das SKF Steckverbindersystem ist schmutzunempfindlich und eignet sich für den industriellen Einsatz ebenso, wie für den ganzjährigen Betrieb an Bau- und Straßenfahrzeugen jeglicher Art. Für besonders schmutzintensive Umgebungsbedingungen sind Gummischutzkappen für die Rohrdurchmesser 4 und 6 mm für SKF Steckverbinder erhältlich.

Das SKF Steckverbindersystem ist durch die Verwendung der 3-O-Ring-Technik speziell an die hohen Anforderungen und Systemdrücke in SKF MonoFlex Einleitungszentralschmiersystemen angepasst.

Im Inneren wirkt eine mit einer Haltekralle versehene Spannanzge auf eine Krallnut im Metallrohr bzw. direkt auf das montierte Kunststoffrohr. Hierdurch werden die montierten Rohrleitungen auch noch bei 300 bar sicher im SKF Steckverbinder festgehalten.

SKF Steckverbinder eignen sich für den Aufbau des gesamten Schmierleitungssystems, vom Schmieraggregat über die Einleitungsverteiler, Druckschalter usw. bis hin zu den Schmierstellen.

Gummischutzkappen für SKF Steckverbinder

Leitungsdurchmesser [mm]	Bestellnummer
4	898-110-077
6	898-110-082

SKF Steckverbinder – Technische Daten

Schmierstoff	Öl, Fließfett, Fett
Betriebsdruck	max. 300 bar
Temperaturbereich	-40 bis +80 °C
Werkstoff der Dichtung	NBR oder FPM

SKF Rohrabschneider

Durch Verwendung des Rohrabschneiders wird das Metallrohr in einem Arbeitsgang abgelängt und die geometrisch exakte Form

der Krallnut hergestellt. Die bei SKF erhältlichen Rohrabschneider in Abhängigkeit vom Rohrdurchmesser sind nachfolgend aufgeführt.

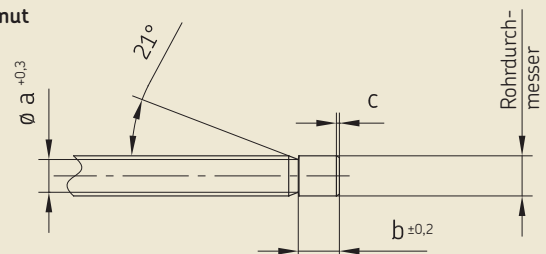
Rohrabschneider



Schneidrolle



Krallnut



Bestellinformationen Rohrabschneider

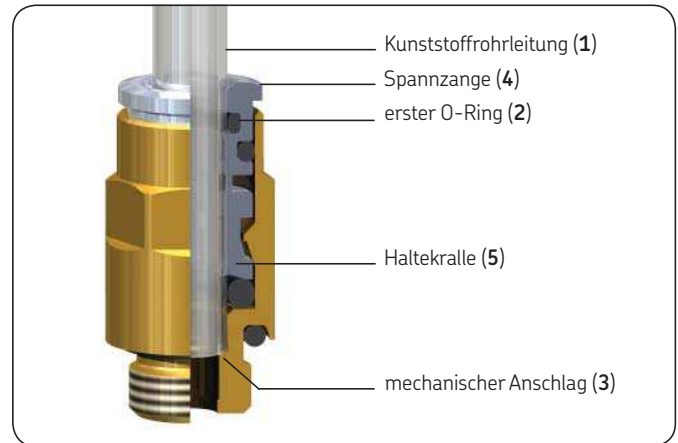
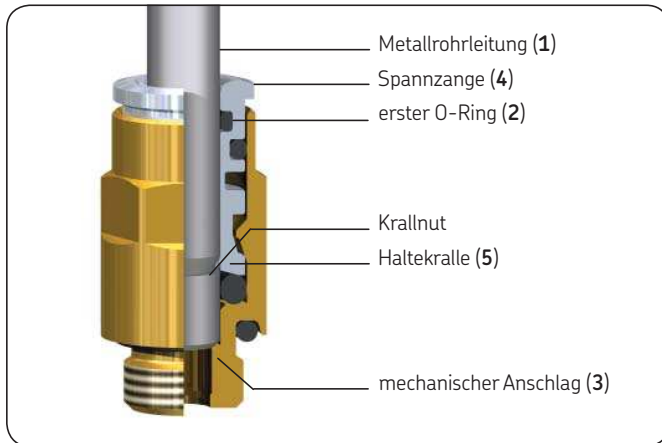
Rohrdurchmesser [mm]	Bestellnummer Rohrabschneider	Bestellnummer Schneidrolle
4	169-000-336	844-330-006
6	169-000-337	844-330-007
8	169-000-338	844-330-007

Abmessungen der Krallnut

Rohrdurchmesser [mm]	4	6	8
a	3,1	4,9	6,9
b	5,0	6,2	6,2
c	0,3 – 0,7	0,4 – 0,9	0,5 – 0,9

SKF MonoFlex Verbindungstechnik

SKF Steckverbinder



Rohrleitungsmontage Metallrohr

Das zu montierende Metallrohr kann sowohl mit Krallnut, als auch ohne Krallnut montiert werden. Die Krallnut dient der sicheren Fixierung des Metallrohres im Steckverbinder, wodurch ein Herausrutschen des Metallrohres aus dem SKF Steckverbinder verhindert wird. Auf die Krallnut kann verzichtet werden, wenn das Metallrohr durch geeignetes Befestigungsmaterial, wie z.B. Rohrschellen, am Herausrutschen aus dem SKF Steckverbinder gehindert wird. Das zu montierende Metallrohr (1) mit einem speziellen Rohrschneider ablängen.

Das zu montierende Metallrohr (1) mit einer Hand ganz in die Spannzanze (4) des SKF Steckverbinders einführen, bis es den ersten O-Ring (2) und die Haltekralle (5) der Spannzanze (4) passiert und den mechanischen Anschlag (3) erreicht hat. Das Passieren des ersten O-Ringes (2) und der Haltekralle (5) der Spannzanze (4) ist durch Überwindung eines deutlichen Widerstandes zu spüren.

Wird keine Krallnut verwendet, ist das Metallrohr durch geeignetes Befestigungsmaterial, wie z.B. Rohrschellen, zu fixieren und dadurch am Herausrutschen aus dem SKF Steckverbinder zu hindern.

Zur Demontage des Metallrohres (1) wird die Spannzanze (4) durch Drücken in den SKF Steckverbinder hinein bewegt. Das Metallrohr (1) kann nun durch Ziehen aus der Spannzanze (4) des SKF Steckverbinders herausgezogen werden.

Rohrleitungsmontage Kunststoffrohr

Das zu montierende Kunststoffrohr wird direkt im SKF Steckverbinder montiert. Durch die Haltekralle der Spannzanze wird das Kunststoffrohr ausreichend im SKF Steckverbinder gesichert, ein unbeabsichtigtes Herausrutschen ist nicht möglich.

Das zu montierende Kunststoffrohr (1) mit einem geeigneten Schlauchschneider gerade ablängen.

Das zu montierende Kunststoffrohr (1) mit einer Hand ganz in die Spannzanze (4) des SKF Steckverbinders einführen, bis es den ersten O-Ring (2) und die Haltekralle (5) der Spannzanze (4) passiert und den mechanischen Anschlag (3) erreicht hat. Das Passieren des ersten O-Ringes (2) und der Haltekralle (5) der Spannzanze (4) ist durch Überwindung eines deutlichen Widerstandes zu spüren.

Zur Demontage des Kunststoffrohres (1) wird die Spannzanze (4) durch Drücken in den SKF Steckverbinder hinein bewegt. Das Kunststoffrohr (1) ist dabei ebenfalls in den SKF Steckverbinder hinein zu bewegen, wodurch die Spannzanze (4) vom Kunststoffrohr (1) gelöst wird. Nun kann das Kunststoffrohr (1) durch Ziehen aus der Spannzanze (4) des SKF Steckverbinders heraus gezogen werden.

Vor erneuter Montage ist das Rohrende des Kunststoffrohres um mindestens 7 mm zu kürzen, um die sichere Funktion der Haltekralle der Spannzanze zu ermöglichen.

⚠ ACHTUNG

Gefahr – Hoher Druck!
Das komplette System ist vor der Demontage von SKF Steckverbindungen und Verschraubungsteilen zuerst in vollständig drucklosen Zustand zu versetzen.

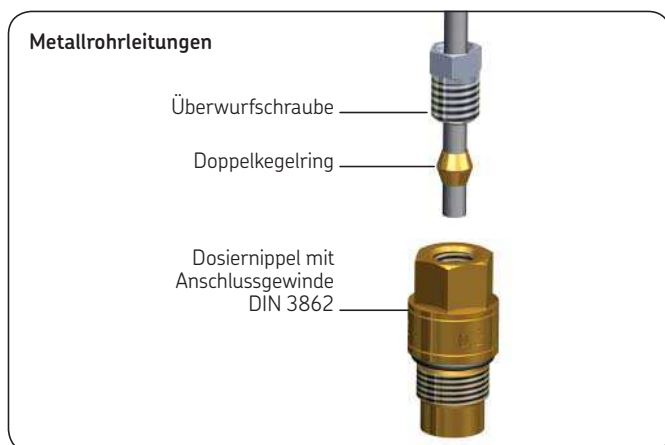
SKF MonoFlex Verbindungstechnik

Lötlose Rohrverschraubungen DIN 3862

Lötlose Rohrverschraubungen nach DIN 3862 von SKF ermöglichen eine schnelle und unkomplizierte Montage und Demontage von Schmierstoffleitungen aus Metall- und Kunststoff. Sie sind geeignet für die Schmierstoffe Öl, Fließfett und Fett, für Drücke bis 45 bar und Betriebstemperaturen von -25 bis +80 °C.

Technische Daten

Schmierstoff	Betriebsdruck	Temperaturbereich
Öl, Fließfett, Fett	max. 45 bar	-25 bis +80 °C

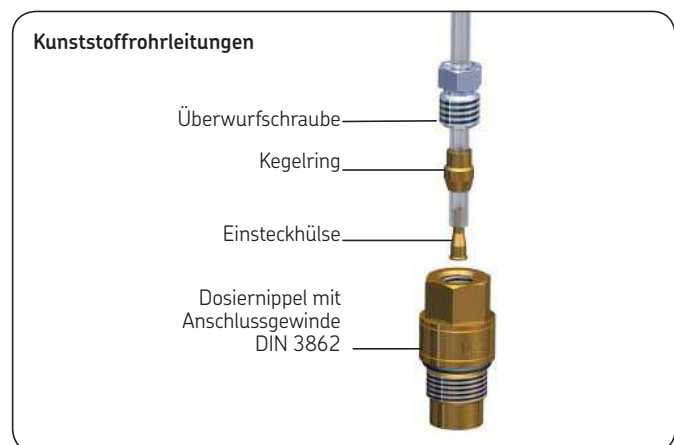


Erstmontage

Das zu montierende Metallrohr mit einem geeigneten Werkzeug, z.B. einem Rohrabsteiner, gerade ablängen. Die Überwurfschraube und den Doppelkegelring auf das zu montierende Metallrohr schieben. Das zu montierende Metallrohr nun in die Senkung bis zum Anschlag einführen und die Überwurfschraube zunächst handfest anziehen. Dann die Überwurfschraube um max. 1 1/2 Umdrehungen festziehen.

Wiederholmontage

Nach jedem Lösen der Verschraubung ist die Überwurfschraube wieder fest anzuziehen (gleicher Kraftaufwand wie bei der Erstmontage).



Erstmontage

Das zu montierende Kunststoffrohr mit einem geeigneten Werkzeug, z.B. einem Schlauchsteiner, gerade ablängen. Die Einsteckhülse zur Stabilisierung des zu montierenden Kunststoffrohres in das Kunststoffrohr stecken. Hierdurch wird die Einschnürung des Kunststoffrohres bei der Montage verhindert. Die Überwurfschraube und den Kegelring auf das zu montierende Kunststoffrohr schieben. Das zu montierende Kunststoffrohr nun in die Senkung bis zum Anschlag einführen und die Überwurfschraube zunächst handfest anziehen. Dann die Überwurfschraube um max. 1 1/2 Umdrehungen festziehen.

Wiederholmontage

Nach jedem Lösen der Verschraubung ist die Überwurfschraube wieder fest anzuziehen (gleicher Kraftaufwand wie bei der Erstmontage).

⚠ ACHTUNG

Gefahr – Hoher Druck!
Das komplette System ist vor der Demontage von SKF Steckverbindungen und Verschraubungsteilen zuerst in vollständig drucklosen Zustand zu versetzen.

SKF MonoFlex Verbindungstechnik

Rohr- und Schlauchleitungen



SKF MonoFlex Einleitungs-zentralschmier-systeme können je nach Anwendungsfall mit Schmierleitungen aus Metall-, Kunststoff-rohr und/oder Gummischlauchleitungen aufgebaut werden. Die Wahl des Innendurchmessers der Schmierleitung (Haupt-, Neben- oder Schmierstellenleitung) ist abhängig von der Wahl des zu fördernden Schmierstoffes (Öl, Fließfett, Fett) und den

auf tretenden Druckverlusten. Die zu erwartenden Druckverluste sind umso größer, je kleiner der Innendurchmesser der Schmierleitung ist, je niedriger die Umgebungstemperatur und je höher die Ölviskosität bzw. die NLGI-Klasse des Fließfettes bzw. Fettes ist. Weiterhin ist eine Zunahme der Druckverluste bei einer Zunahme der Länge der Schmierleitung zu berücksichtigen.

Für Haupt- und Nebenleitungen werden üblicherweise Rohraußendurchmesser von 6, 8, 10 mm und größer, für Schmierstellenleitungen Rohraußendurchmesser von 2,5 und 4 mm eingesetzt.

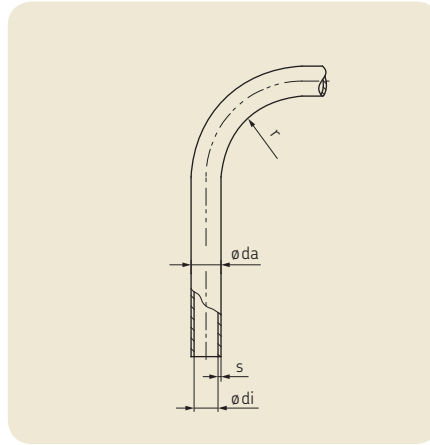
Rohr- und Schlauchleitungen im Vergleich

Typ	Betriebstemperatur [°C]	zulässiger Betriebsdruck [bar] ¹⁾
Stahlrohrleitungen	-25 bis +80	bis 500
Kunststoffrohrleitungen	-60 bis + 80	bis 70
Niederdruckschlauchleitungen	-40 bis + 100	bis 45
Hochdruckschlauchleitungen	-40 bis + 100	bis 225

¹⁾ Der zulässige Betriebsdruck ist abhängig vom Rohrdurchmesser.

SKF MonoFlex Verbindungstechnik

Stahlrohrleitungen



Stahlrohrleitungen

Bestell-Nr.	ø da [mm]	s [mm]	ø di [mm]	kleinster zulässiger Biegeradius r ¹⁾ [mm]	zulässiger Betriebsdruck ²⁾ [bar]	Berstdruck [bar]
Stahlrohr verzinkt, Cr-6-frei						
WV-R06×0.7 VERZI	6 ±0,05	0,7	4,6 ±0,11	12	320	850
WV-R08×0.7 VERZI	8 ±0,05	0,7	6,6 ±0,11	19	230	675
WV-R010×0.7 VERZI	10 ±0,05	0,7	8,6 ±0,13	27	180	550
Stahlrohr nach EN10305-4, verzinkt, Cr-6-frei						
982-120-041	4 ±0,05	0,7	2,6 ±0,10	12	368	952
982-120-040	4 ±0,08	1,0	2 ±0,15	12	500	1 360
982-120-060	6 ±0,08	1,0	4 ±0,12	18	372	963
982-120-080	8 ±0,08	1,0	6 ±0,10	24	288	723
982-120-100	10 ±0,08	1,0	8 ±0,08	30	248	612
982-120-120	12 ±0,08	1,5	9 ±0,10	36	303	765
982-120-150	15 ±0,08	1,5	12 ±0,08	45	248	612
982-120-180	18 ±0,08	1,5	15 ±0,08	54	209	510
Edelstahlrohr (Werkstoff 1.4571)						
D1127R02.5×0.5+A46	2,5 ±0,03	0,5	1,5 ±0,05	7,5	386	1 664
DIN2462-R04×1+A46	4 ±0,1	1	2 ±0,2	12	466	2 080
DIN2462-R06×1+A46	6 ±0,1	1	4 ±0,2	18	347	1 473
DIN2462-R08×1+A46	8 ±0,1	1	6 ±0,2	24	269	1 105
DIN2462-R010×1+A46	10 ±0,1	1	8 ±0,2	30	231	936

Temperaturbereich -25 bis +80 °C

¹⁾ Für das Kaltbiegen mit Biegevorrichtung oder von Hand mit Profilrolle.

²⁾ schwelend nach DIN 2413

Rohrbiegevorrichtung

ø Stahlrohrleitung [mm]	Bestellnummer
4, 6, 8, 10	248-803.20
12 (Sonderrolle) ¹⁾	248-803.17
4 (Nachrüstatz) ²⁾	248-803.16

¹⁾ Zum Biegen von Rohren mit dem Durchmesser 12 mm ist zusätzlich zur Biegevorrichtung 248-803.20 noch die Sonderrolle 248-803.17 zu bestellen.

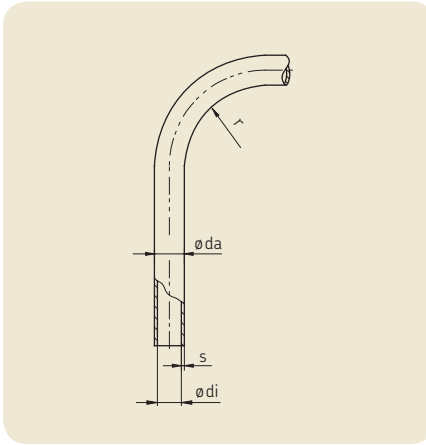
²⁾ Nachrüstatz für ältere Biegevorrichtung 248-803.20 zum Biegen von Rohren mit dem Durchmesser 4 mm

Rohrbiegevorrichtung



SKF MonoFlex Verbindungstechnik

Kunststoffrohrleitungen



Kunststoffrohrleitungen WVN715, halbstarr (weichmacherfrei)

Bestellnummer ²⁾	ø da [mm]	s [mm]	ø di ^{+0,15} _{-0,05} [mm]	kleinster Biegeradius r [mm]		zulässiger Betriebsdruck ¹⁾ bei 23 °C [bar]	Berstdruck [bar]
				frei gebogen	mit Vorrichtung		
WVN715-R02.5×0.5	2,5 ±0,1	0,5	1,5	25	9	66	198
WVN715-R04×0.85	4 ±0,1	0,85	2,3	38	14	72	216
WVN715-R06×1	6 ±0,1	1	4	63	21	53	159
WVN715-R06×1.25	6 ±0,1	1,25	3,5	63	21	70	210
WVN715-R08×1.25	8 ±0,1	1,25	5,5	76	28	49	147
WVN715-R010×1.5	10 ±0,15	1,5	7	89	35	47	141
WVN715-R012×1	12 ±0,15	1	10	110	45	24	72
WVN715-R012×1.5	12 ±0,15	1,5	9	110	45	38	141

¹⁾ Bei höheren Temperaturen reduziert sich der zulässige Betriebsdruck. (→ Tabelle Druckausnutzungsgrad)

²⁾ Falls Lichtalterungsbeständigkeit erwünscht ist, in der Bestellnummer das Wort „SCHWARZ“ ergänzen. (Beispiel = WVN715-R08x1.25x50M SCHWARZ)

Kunststoffrohrleitungen WVN716, flexibel (weichmacherhaltig)

Bestellnummer ²⁾	ø da ±0,1 [mm]	s [mm]	ø di ^{+0,15} _{-0,05} [mm]	kleinster Biegeradius r [mm]		zulässiger Betriebsdruck ¹⁾ bei 23 °C [bar]	Berstdruck [bar]
				frei gebogen	mit Vorrichtung		
WVN716-R04×0.85	4	0,85	2,3	38	14	36	108
WVN716-R06×1.25	6	1,25	3,5	63	21	35	105
WVN716-R08×1.25	8	1,25	5,5	80	30	25	75

¹⁾ Bei höheren Temperaturen reduziert sich der zulässige Betriebsdruck. (→ Tabelle Druckausnutzungsgrad)

²⁾ Falls Lichtalterungsbeständigkeit erwünscht ist, in der Bestellnummer das Wort „SCHWARZ“ ergänzen. (Beispiel = WVN716-R08x1.25x50M SCHWARZ)

Druckausnutzungsgrad

Temperatur bis [°C]	Druckausnutzungsgrad [%]
30	83
40	72
50	64
60	57
70	52
80	47

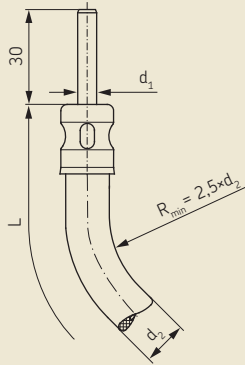
Technische Daten

WVN715	PA 12 H Polyamid, halbstarr, weichmacherfrei nach DIN 73378, wärme- und alterungsstabilisiert	PA 12 HL (schwarz) Polyamid, halbstarr, weichmacherfrei nach DIN 73378, licht-, wärme- und alterungsstabilisiert
	WVN716	PA 12 PH Polyamid, flexibel, weichmacherhaltig nach DIN 73378, wärme- und alterungsstabilisiert
Temperaturbereich -60 bis +80 °C		-60 bis +80 °C

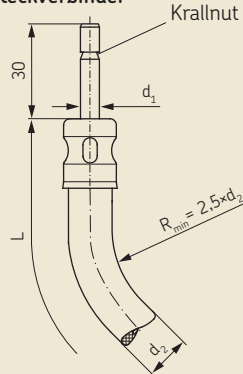
SKF MonoFlex Verbindungstechnik

Niederdruckschlauchleitungen für Haupt- und Nebenleitungen

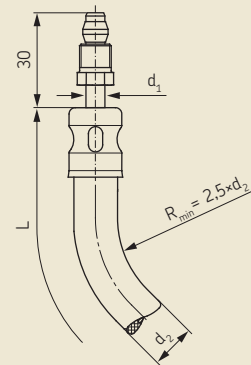
(A) mit Anschlussrohr



(VS) mit Anschlussrohr für SKF Steckverbinder



(00) mit Anschlussrohr für lötlöse Rohrverschraubung nach DIN 3862



Bestellinformationen

zulässiger Betriebsdruck [bar]	Betriebs-temperatur [°C]		d ₁ ∅ Anschlussrohr [mm]	d ₂ ∅ Schlauch außen [mm]	∅ Schlauch innen [mm]	Länge L* ±5 [mm]	Bestellnummer		
	min	max					Ausführung A	Ausführung VS	Ausführung 00
45	-40	100	4	11	3,2	180	714-180	714-180-VS	714-180-K
						260	714-260	714-260-VS	714-260-K
						300	714-300	714-300-VS	714-300-K
						400	714-400	714-400-VS	714-400-K
						500	714-500	714-500-VS	714-500-K
						600	714-600	714-600-VS	714-600-K
	6	13	4,5	180	716-180	716-180-VS	716-180-K		
				260	716-260	716-260-VS	716-260-K		
				300	716-300	716-300-VS	716-300-K		
				400	716-400	716-400-VS	716-400-K		
				500	716-500	716-500-VS	716-500-K		
				600	716-600	716-600-VS	716-600-K		
	8	15	6,5	180	718-180	718-180-VS	718-180-K		
				260	718-260	718-260-VS	718-260-K		
				300	718-300	718-300-VS	718-300-K		
				400	718-400	718-400-VS	718-400-K		
				500	718-500	718-500-VS	718-500-K		
				600	718-600	718-600-VS	718-600-K		

* weitere Längen auf Anfrage



Material

Schlauch CR-mineralölbeständiger Innengummi, zwei geflochtene Kunstseiden-einlagen, Außengummi bedingt ölbeständig, lichtrissbeständig und ozonbeständig

Anschluss-rohrenden Stahlrohr verzinkt, Cr-6 frei

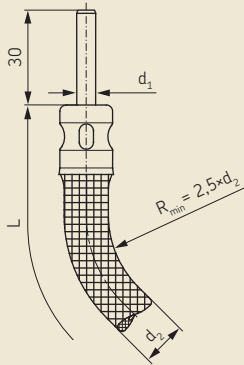
Volumenzunahme

bei Druck [bar]	Volumenzunahme [cm ³ /m]
80	2,5
	3,6
	4,4

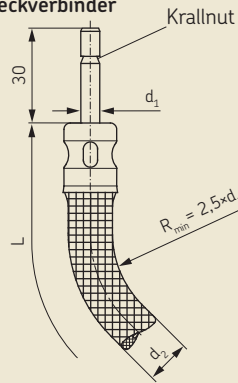
SKF MonoFlex Verbindungstechnik

Niederdruckschlauchleitungen mit Mantelgeflecht für Haupt- und Nebenleitungen

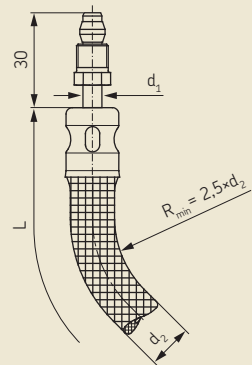
(A) mit Anschlussrohr



(VS) mit Anschlussrohr für SKF Steckverbinder



(00) mit Anschlussrohr für lötlöse Rohrverschraubung nach DIN 3862



Bestellinformationen

zulässiger Betriebsdruck [bar]	Betriebs-temperatur [°C]		d ₁ ø Anschlussrohr [mm]	d ₂ ø Schlauch außen [mm]	ø Schlauch innen [mm]	Länge L* ±5 [mm]	Bestellnummer		
	min	max					Ausführung A	Ausführung VS	Ausführung 00
45	-40	100	4	12	3,2	180	714-180-M	714-180-M-VS	714-180-M-K
						260	714-260-M	714-260-M-VS	714-260-M-K
						300	714-300-M	714-300-M-VS	714-300-M-K
						400	714-400-M	714-400-M-VS	714-400-M-K
						500	714-500-M	714-500-M-VS	714-500-M-K
						600	714-600-M	714-600-M-VS	714-600-M-K
	6	14	4,5	180	716-180-M	716-180-M-VS	716-180-M-K		
				260	716-260-M	716-260-M-VS	716-260-M-K		
				300	716-300-M	716-300-M-VS	716-300-M-K		
				400	716-400-M	716-400-M-VS	716-400-M-K		
				500	716-500-M	716-500-M-VS	716-500-M-K		
				600	716-600-M	716-600-M-VS	716-600-M-K		
	8	16	6,5	180	718-180-M	718-180-M-VS	718-180-M-K		
				260	718-260-M	718-260-M-VS	718-260-M-K		
				300	718-300-M	718-300-M-VS	718-300-M-K		
400				718-400-M	718-400-M-VS	718-400-M-K			
500				718-500-M	718-500-M-VS	718-500-M-K			
600				718-600-M	718-600-M-VS	718-600-M-K			

* weitere Längen auf Anfrage



Material

Schlauch	CR-mineralölbeständiger Innengummi, zwei geflochtene Kunstseiden-einlagen, Außengummi bedingt ölbeständig, lichtrissbeständig und ozonbeständig
Metallgeflecht	Stahldraht verzinkt, Cr-6 frei
Anschlussrohrenden	Stahlrohr verzinkt, Cr-6 frei

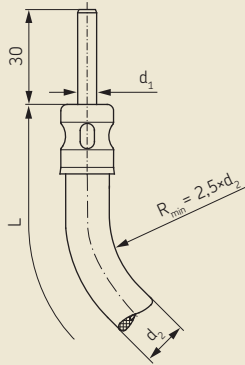
Volumenzunahme

bei Druck [bar]	Volumenzunahme [cm ³ /m]
80	2,5
	3,6
	4,4

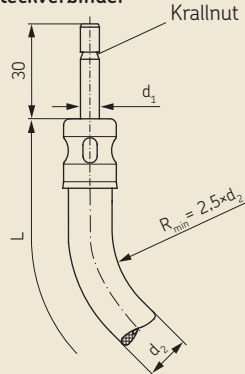
SKF MonoFlex Verbindungstechnik

Niederdruckschlauchleitungen für Schmierstellenleitungen

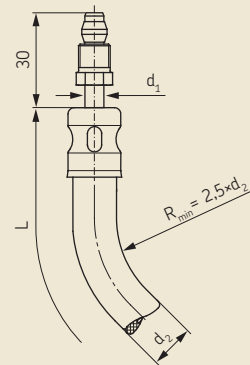
(A) mit Anschlussrohr



(VS) mit Anschlussrohr für SKF Steckverbinder



(00) mit Anschlussrohr für lötlöse Rohrverschraubung nach DIN 3862



Bestellinformationen

zulässiger Betriebsdruck [bar]	Betriebs-temperatur [°C]		d ₁ ø Anschlussrohr [mm]	d ₂ ø Schlauch außen [mm]	ø Schlauch innen [mm]	Länge L* ±5 [mm]	Bestellnummer		
	min	max					Ausführung A	Ausführung VS	Ausführung 00
15	-40	70	4	8,8	3,2	180	734-180	734-180-VS	734-180-K
						260	734-260	734-260-VS	734-260-K
						300	734-300	734-300-VS	734-300-K
						400	734-400	734-400-VS	734-400-K
						500	734-500	734-500-VS	734-500-K
						600	734-600	734-600-VS	734-600-K

* weitere Längen auf Anfrage



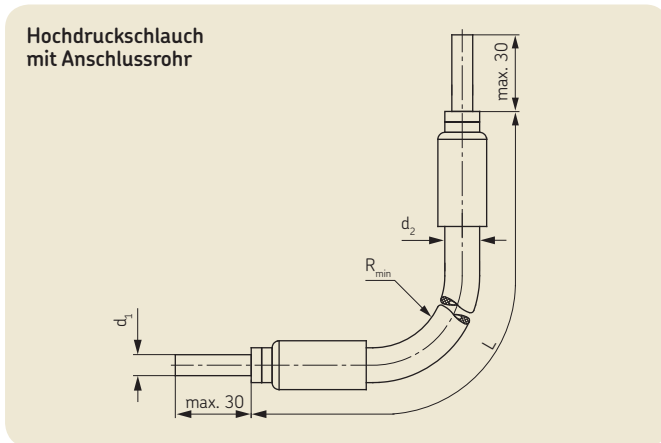
Material

Schlauch CR-mineralölbeständiger Innengummi, eine geflochtene Kunstseiden-einlage, Außengummi bedingt ölbeständig, lichtrissbeständig und ozonbeständig

Anschlussrohrenden Stahlrohr verzinkt, Cr-6 frei

SKF MonoFlex Verbindungstechnik

Hochdruckschlauchleitungen



Bestellinformationen

zulässiger Betriebsdruck [bar]	Betriebs-temperatur [°C]		d ₁ ø Anschlussrohr [mm]	kleinster Biegeradius R _{min} [mm]	d ₂ ø Schlauch außen [mm]	ø Schlauch innen [mm]	Länge L* ±5 [mm]	Bestellnummer
175	-40	100	10	44	14,5	7,9	180	SLH10-180
							250	SLH10-250
							300	SLH10-300
							400	SLH10-400
							500	SLH10-500
							600	SLH10-600
							700	SLH10-700
							800	SLH10-800
210	-40	100	8	32	13	6,3	180	SLH8-180
							250	SLH8-250
							300	SLH8-300
							400	SLH8-400
							500	SLH8-500
							600	SLH8-600
							700	SLH8-700
							800	SLH8-800
225	-40	100	6	19	11	4,8	180	SLH6-180
							250	SLH6-250
							300	SLH6-300
							400	SLH6-400
							500	SLH6-500
							600	SLH6-600
							700	SLH6-700
							800	SLH6-800

* weitere Längen auf Anfrage



Material

Innenschlauch	Polyester Elastomere
Druckträger	Geflecht aus hochreißfester Synthefaser
Außenschlauch	Polyurethan
Anschlussrohrenden	Stahlrohr verzinkt, Cr-6 frei

SKF MonoFlex Vorschmierverteiler der Produktserie AB

Allgemein

SKF MonoFlex Einleitungsverteiler der Produktserie AB sind einstellige Vorschmierverteiler für MonoFlex Einleitungszentralschmiersysteme für die Öl- und Fließfett-schmierung. Diese Einleitungsverteiler sind dafür vorgesehen in Verteilerleisten montiert zu werden. Durch die Kombination dieser Einleitungsverteiler mit 1- bis 6-stelligen Verteilerleisten ergeben sich flexible Möglichkeiten des Schmiersystemaufbaus an der zu schmierenden Maschine/Anlage. Auf die Produktserie AB abgestimmte Verteilerleisten sind in den Ausführungen Aluminium oder Edelstahl erhältlich.

Die möglichen Dosiermengen liegen im Bereich von 0,01 bis 0,60 cm³. Die Dosierelemente sind mit einer Markierung versehen, welche die Dosiermenge angibt. Der Anschluss der Schmierstellenleitung erfolgt durch lötlöse Rohrverschraubungen (DIN 3862). Es können Schmierstellenleitungen aus Metall-, Kunststoffrohr oder Schlauchleitungen mit Metallrohrstutzen angeschlossen werden. Der Durchmesser der anzuschließenden Schmierstellenleitung beträgt 4 mm. Die Dosierung kann nachträglich nicht geändert werden.

Die Bauteile aus Elastomeren im Inneren der Einleitungsverteiler sind aus FPM hergestellt.

Der Verteilerkörper ist in den Ausführungen Stahl (verzinkt, Cr-6 frei) oder Edelstahl erhältlich. Die Abdichtung des Einschraubgewindes für die Montage des einstelligen Einleitungsverteilers in einer Verteilerleiste erfolgt je nach Ausführung mit Kupferdichtung oder Edelstahling.

Weitere Informationen zur Produktserie AB sind auf den folgenden Seiten zu finden. Einzelheiten zum Zubehör für SKF MonoFlex Einleitungszentralschmiersysteme sind Bestandteil dieses Katalogs.

AB Verteiler



Verteilerleiste VL



! Der Konfigurator auf der folgenden Seite ermöglicht **nicht** die Zusammenstellung von Verteilerleisten und Verteilern in einem Bestellschlüssel. Die Verteilerleisten sind unter Zubehör zu finden und separat zu bestellen.

Technische Daten

Produktserie AB

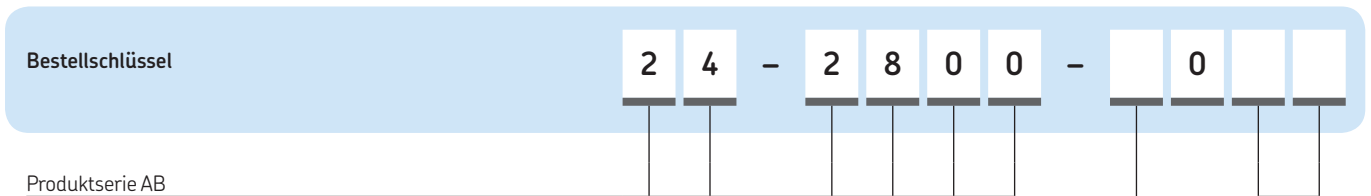
Schmierstoff	Dosierung [cm ³]	Betriebsdruck [bar]		Entlastungsdruck [bar]	Betriebs-temperatur [°C]
		min.	max.		
Mineral- und synthetisches Öl 20 bis 1 000 mm ² /s; verträglich mit FPM, Messing, Stahl	0,01 – 0,60	18	50	max. 3	0 – 80
Fließfett NLGI-Klasse 000, 00 verträglich mit FPM, Messing, Stahl	0,01 – 0,60	18	50	max. 3	0 – 80

Anzugsmomente für die Montage

Verteiler	Dichtung	Anzugs-momente [Nm]
AB	Cu-Ring	10
AB	Edelstahl Ring	10

SKF MonoFlex Vorschmierverteiler der Produktserie AB

Konfigurator



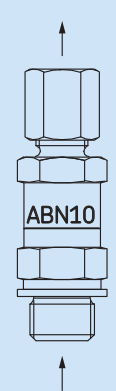
Kennzahl der Ausführung

Kennzahl der Dosierung

Ausführung und Dosierung

Kennzahl der Ausführung	5	9
Schmierstoff	Öl/Fließfett	Öl/Fließfett
∅ Schmierstellenleitung [mm]	4	4
Werkstoff Verteilerkörper	Stahl verzinkt	Edelstahl
Werkstoff Einschraubdichtung	Cu-Ring	Edelstahl-Ring
Kennzahl der Dosierung [cm ³]		
	0,01	01
	0,02	02
	0,03	03
	0,05	05
	0,10	10
	0,20	20
	0,40	40
	0,60	60

Bestellbeispiel



24-2800-9010

- Einstelliger Einleitungsverteiler für Öl und Fließfett
- Edelstahl
- Dosierung 0,1 cm³
- Dichtung: Edelstahl-Ring

PUB LS/P2 11213 DE - 1-5001-DE

SKF MonoFlex Vorschmierverteiler der Produktserie AB

Verteilerleisten für die Produktserie AB

Bestellschlüssel

V L - [] [] [] [] [] [] [] []

Produktserie

Stelligkeit

01 = 1 Einschraubstelle 04 = 4 Einschraubstellen
 02 = 2 Einschraubstellen 05 = 5 Einschraubstellen
 03 = 3 Einschraubstellen 06 = 6 Einschraubstellen
 (weitere Stelligkeiten auf Anfrage)

Ausführung Verteileranschlussgewinde

E = Schmalprofilleiste, M10x1 mit Senkung für Flachdichtring
 G = Normalprofilleiste, M10x1 mit Senkung für Flachdichtring

Material

A = Aluminium
 E = Edelstahl (1.4305) (Auswahl nur für Normalprofilleiste möglich)

Ausführung Hauptleitungsanschluss

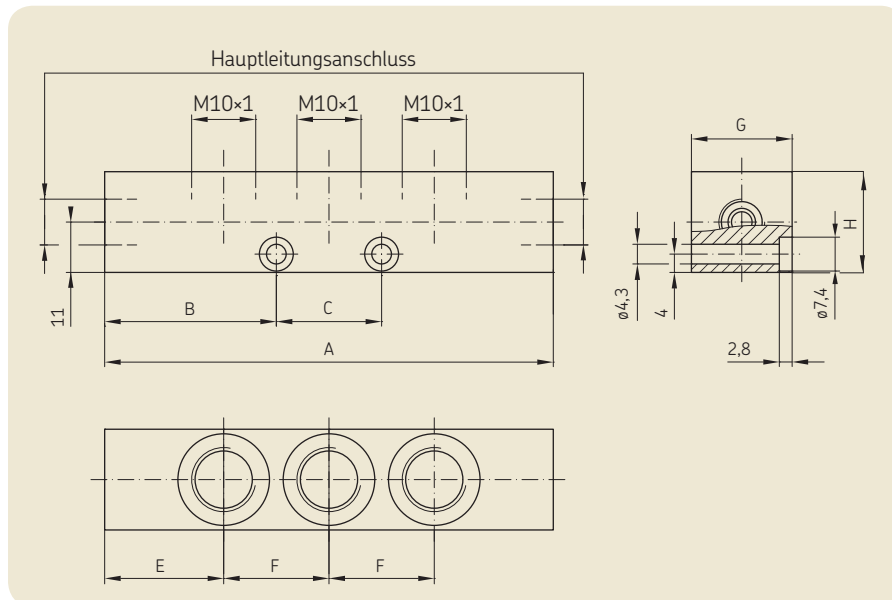
G1 = G1/8 nach DIN 3852-2, Form X, schmal
 G2 = G1/4 nach DIN 3852-2, Form X, schmal
 M3 = M10x1 mit Senkung für lötlöse Rohrverschraubung nach DIN 3862
 M4 = M14x1,5 mit Senkung für lötlöse Rohrverschraubung nach DIN 3862
 (Auswahl nur für Normalprofilleiste möglich)

Bestellbeispiel

VL-02GAM3

- Produktserie VL
- Stelligkeit 2
- Normalprofilleiste aus Aluminium
- Einschraubgewinde M10x1 mit Senkung für Flachdichtring
- Hauptleitungsanschluss M10x1 mit Senkung für lötlöse Rohrverschraubung nach DIN 3862

Abmessungen



Normalprofilleiste G
Hauptleitungsanschluss M10x1
 Stellig- Maße [mm]
 keit

	A	B	C	E	F	G	H
1	40	20	-	20	-	22	22
2	57	28,5	-	20	1x17	22	22
3	74	28,5	17	20	2x17	22	22
4	91	28,5	34	20	3x17	22	22
5	108	28,5	51	20	4x17	22	22
6	125	28,5	68	20	5x17	22	22

Normalprofilleiste G
Hauptleitungsanschluss M14x1,5
 Stellig- Maße [mm]
 keit

	A	B	C	E	F	G	H
1	52	26	-	26	-	22	22
2	69	34,5	-	26	1x17	22	22
3	86	34,5	17	26	2x17	22	22
4	103	34,5	34	26	3x17	22	22
5	128	34,5	51	26	4x17	22	22
6	137	34,5	68	26	5x17	22	22

Schmalprofilleiste E
Hauptleitungsanschluss M10x1
 Stellig- Maße [mm]
 keit

	A	B	C	E	F	G	H
1	41	20,5	-	20,5	-	18	20
2	58	29	-	20,5	1x17	18	20
3	75	37,5	-	20,5	2x17	18	20
4	92	29	34	20,5	3x17	18	20
5	109	29	51	20,5	4x17	18	20
6	126	29	68	20,5	5x17	18	20

Normalprofilleiste G
Hauptleitungsanschluss G1/8
 Stellig- Maße [mm]
 keit

	A	B	C	E	F	G	H
1	34	17	-	17	-	22	22
2	51	25,5	-	17	1x17	22	22
3	68	25,5	17	17	2x17	22	22
4	85	25,5	34	17	3x17	22	22
5	102	25,5	51	17	4x17	22	22
6	119	25,5	68	17	5x17	22	22

Normalprofilleiste G
Hauptleitungsanschluss G1/4
 Stellig- Maße [mm]
 keit

	A	B	C	E	F	G	H
1	46	23	-	23	-	22	22
2	63	31,5	-	23	1x17	22	22
3	80	31,5	17	23	2x17	22	22
4	97	31,5	34	23	3x17	22	22
5	114	31,5	51	23	4x17	22	22
6	131	31,5	68	23	5x17	22	22

PUB LS/P2 11213 DE - 1-5001-DE

SKF MonoFlex Vorschmierverteiler der Produktserie 341

Allgemein

SKF MonoFlex Einleitungsverteiler der Produktserie 341 sind einstellige Vorschmierverteiler für SKF MonoFlex Einleitungs-zentralschmiersysteme für die Öl- und Fließfett-schmierung. Diese Einleitungsverteiler sind dafür vorgesehen in Verteilerleisten montiert zu werden. Durch die Kombination dieser Einleitungsverteiler mit 1- bis 6-stelligen Verteilerleisten ergeben sich flexible Möglichkeiten des Schmier-systemaufbaus an der zu schmierenden Maschine/Anlage. Auf die Produktserie 341 abgestimmte Verteilerleisten sind in den Ausführungen Aluminium oder Edelstahl erhältlich.

Die möglichen Dosiermengen liegen im Bereich von 0,01 – 0,16 cm³. Die Dosier-nippel sind mit einer Markierung versehen, welche die Dosiermenge angibt. Dosier-nippel für Öl sind zur besseren Unterscheidbar-keit in Messing ausgeführt, Dosier-nippel für Fließfett aus vernickeltem Messing. Dosier-nippel aus Edelstahl sind unbehandelt. Der Anschluss der Schmierstellenleitung am Dosier-nippel kann je nach gewählter Dosier-menge durch SKF Steckverbinder oder durch lötlöse Rohrverschraubungen (DIN 3862) erfolgen. Es können Schmier-stellenleitungen aus Metall-, Kunststoffrohr oder Schlauchleitungen mit Metallrohrstut-zen angeschlossen werden. Der Durchmes-ser der anzuschließenden Schmierstellen-leitung kann entweder 2,5 mm oder 4 mm betragen. Durch Verwendung eines Ver-schlussstiftes (SKF Steckverbinder) oder ei-

ner Verschluss-schraube mit Kupferdichtring (lötlöse Rohrverschraubung) kann der Schmierstellenabgang verschlossen werden. Dosier-nippel für Dosiermengen ab 0,03 cm³ können untereinander nachträglich ge-tauscht werden, um andere Dosiermengen zu erhalten. Die Bauteile aus Elastomeren im Inneren der Einleitungsverteiler sind je nach Ausführung aus NBR oder FPM hergestellt.

Der Verteilerkörper ist in den Ausführun-gen Aluminium oder Edelstahl erhältlich. Die Abdichtung des Einschraubgewindes für die Montage des einstelligen Einleitungsver-teilers in einer Verteilerleiste ist in den Ausfüh-rungen weichdichtend (mit Runddichtring) oder für Kupferdichtring erhältlich.

Weitere Informationen zur Produktserie 341 sind auf den folgenden Seiten zu fin-den. Einzelheiten zu Verteilerleisten und Zu-behör für SKF MonoFlex Einleitungszen-tralschmiersysteme sind Bestandteil dieses Katalogs.

! Der Konfigurator auf der folgen-den Seite ermöglicht **nicht** die Zusammenstellung von Verteilerleisten und Verteilern in einem Bestellschlüssel. Die Verteilerleisten sind unter Zubehör zu finden und separat zu bestellen.

Dosier-nippel VS
(SKF Steck-verbinder)



Dosier-nippel 00
(für lötlöse Rohr-verschraubung nach DIN 3862)



Verteilerkörper 341



Verteilerleiste VL



Technische Daten

Produktserie 341

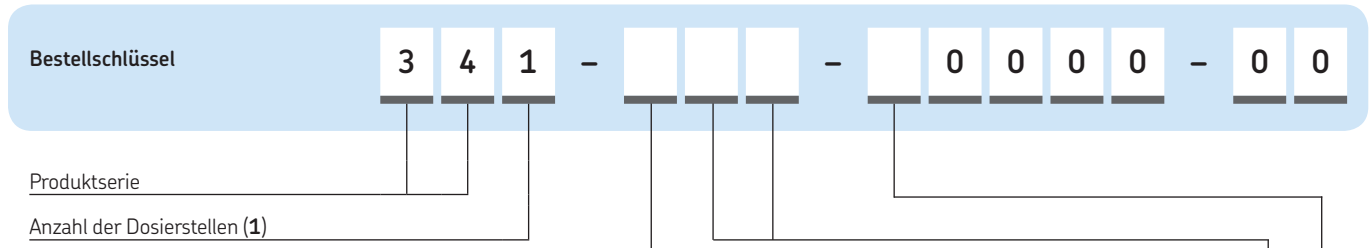
Schmierstoff	Dosierung [cm ³]	Dosier-nippel	Betriebs-druck [bar]		Entlastungs-druck [bar]	Betriebs-temperatur [°C]
			min.	max.		
Mineral- und synthetisches Öl 20 bis 2 000 mm ² /s; verträglich mit Stahl, FPM/NBR, Messing	0,01 – 0,02	00	12	45	max. 3	0 – 80
		VS	12	80	max. 3	0 – 80
	0,03 – 0,16	00	6	45	≤ 1	0 – 80
		VS	6	80	≤ 1	0 – 80
Fließfett NLGI-Klasse 000, 00 verträglich mit Stahl, FPM/NBR, Messing	0,03 – 0,10	00	12	45	max. 3	0 – 80
		VS	12	80	max. 3	0 – 80

Anzugsmomente für die Montage

Verteiler	Dichtung	Anzugs-momente [Nm]
341-xxx-x0000-00	O-Ring	2,5
341-xxx-x0000-00	Cu-Ring	6

SKF MonoFlex Vorschmierverteiler der Produktserie 341

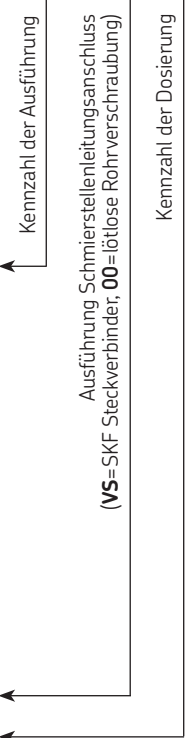
Konfigurator



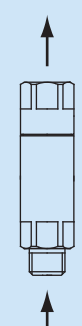
Ausführung und Dosierung

Kennzahl der Ausführung	2	4	8	5	9	1	7	6
Schmierstoff	Öl	Öl	Öl	Fließfett	Fließfett	Öl	Fließfett	Öl
ø Schmierstellenleitung [mm]	2,5	4	4	4	4	4	4	4
Werkstoff Verteilerkörper	Aluminium	Aluminium	Aluminium	Aluminium	Aluminium	Aluminium	Aluminium	Edelstahl (1.4305)
Werkstoff Dosiernippel	Messing	Messing	Messing	Messing vernickelt	Messing vernickelt	Messing	Messing vernickelt	Edelstahl (1.4305)
Werkstoff Elastomere	NBR	NBR	FPM	NBR	FPM	NBR	NBR	FPM
Werkstoff Einschraubdichtung	Cu-Ring ²⁾	Cu-Ring ²⁾	Cu-Ring ²⁾	Cu-Ring ²⁾	Cu-Ring ²⁾	O-Ring ³⁾	O-Ring ³⁾	O-Ring ³⁾
Schmierstellenleitungsanschluss	00	VS 00	VS 00	VS 00	00	VS 00	VS 00	00
Kennzahl der Dosierung [cm ³]	0,01 ¹⁾ 0,02 ¹⁾ 0,03 0,06 0,10 0,16	1 - 2 3 4 5	1 6 2 3 4 5	1 - 2 3 4 -	- - 2 3 4 -	- - 2 3 4 -	1 6 2 3 4 -	1 - 2 3 4 5

¹⁾ nachträgliche Umsdosierung aus technischen Gründen nicht möglich
²⁾ Cu-Ring muss separat bestellt werden. Bestellnummer: **DIN7603-A8x11.5-CU**
³⁾ O-Ring gehört zum Lieferumfang



Bestellbeispiel



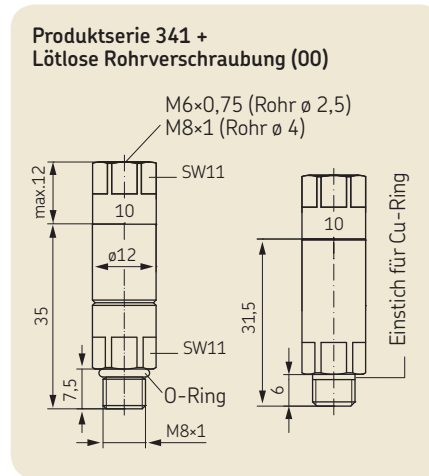
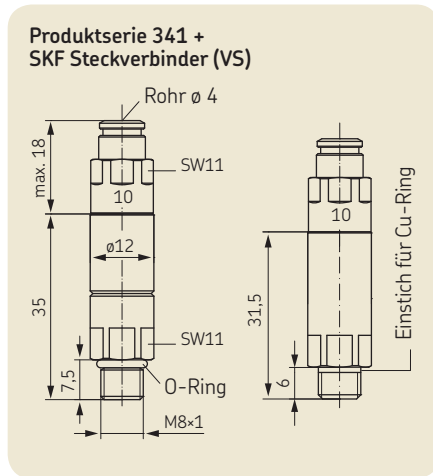
341-100-30000-00

- Einstelliger Einleitungsverteiler für Öl
- NBR-Ausführung
- Schmierstellenleitungsanschluss nach DIN 3862 für Rohr ø 4 mm
- Dosierung 0,06 cm³
- O-Ring-Abdichtung am Einschraubgewinde

PUB LS/P2 11213 DE - 1-5001-DE

SKF MonoFlex Vorschmierverteiler der Produktserie 341

Abmessungen



Markierung Dosiernippel

Dosierung [cm ³]	Markierung
0,01	1
0,02	2
0,03	3
0,06	6
0,10	10
0,16	16

Zubehör

Bestellnummern Dosiernippel für Öl (auswechselbar)

ø Schmierstellen- leitung [mm]	Werkstoff Dosiernippel	Werkstoff Elastomere	Dosier- nippel	Dosierung [cm ³]			
				0,03	0,06	0,10	0,16
2,5	Messing	NBR	00	995-994-003	995-994-006	995-994-010	995-994-016
4	Messing	NBR	VS	995-994-103-VS	995-994-106-VS	995-994-110-VS	995-994-116-VS
4	Messing	NBR	00	995-994-103	995-994-106	995-994-110	995-994-116
4	Messing	FPM	VS	341-453-S8-VS	341-456-S8-VS	341-460-S8-VS	341-446-S8-VS
4	Messing	FPM	00	341-453-K-S8	341-456-K-S8	341-460-K-S8	341-466-K-S8
4	Edelstahl (1.4305)	FPM	00	341-453-K-S81	341-456-K-S81	341-460-K-S81	341-466-K-S81

Bestellnummern Dosiernippel für Fließfett (auswechselbar)

ø Schmierstellen- leitung [mm]	Werkstoff Dosiernippel	Werkstoff Elastomere	Dosier- nippel	Dosierung [cm ³]		
				0,03	0,06	0,10
4	Messing vernickelt	NBR	VS	341-853-VS	341-856-VS	341-860-VS
4	Messing vernickelt	NBR	00	341-853-K	341-856-K	341-860-K
4	Messing vernickelt	FPM	00	341-853-K-S8	341-856-K-S8	341-860-K-S8

Armaturen für Dosiernippel

Beschreibung	ø Schmierstellen- leitung [mm]	Anschluss- gewinde	Bestellnummer		
			A	B	C
Verschlusschraube mit Cu-Ring für lötlöse Rohrverschraubung	2,5	M6x0,75	402-011.U1	-	-
	4	M8x1	404-011.U1	-	-
Verschlussstift (A) für SKF Steckverbinder	4	-	450-204-002	-	-
Lötlöse Rohrverschraubung für Metallrohrleitung* bestehend aus Überwurfschraube (A) und Doppelkegelring (B)	2,5	M6x0,75	402-002	402-001	-
	4	M8x1	404-002	404-001	-
Lötlöse Rohrverschraubung für Kunststoffrohr- leitung* bestehend aus Überwurfschraube (A), Einsteckhülse (B) und Kegelring (C)	2,5	M6x0,75	402-612	402-603	402-611
	4	M8x1	404-612	404-603	404-611

* weitere Hinweise → S. 14

SKF MonoFlex Vorschmierverteiler der Produktserie 341

Verteilerleisten für die Produktserie 341

Bestellschlüssel

V L -

Produktserie

Stelligkeit

01 = 1 Einschraubstelle 04 = 4 Einschraubstellen
 02 = 2 Einschraubstellen 05 = 5 Einschraubstellen
 03 = 3 Einschraubstellen 06 = 6 Einschraubstellen
 (weitere Stelligkeiten auf Anfrage)

Ausführung Verteileranschlussgewinde

A = Normalprofilleiste, M8x1 mit Senkung für O-Ring
 D = Schmalprofilleiste, M8x1 mit Senkung für Flachdichtring
 (Auswahl nur für Hauptleitungsanschluss M3 möglich)
 F = Normalprofilleiste, M8x1 mit Senkung für Flachdichtring

Material

A = Aluminium
 E = Edelstahl (1.4305) (Auswahl nur für Normalprofilleiste möglich)

Ausführung Hauptleitungsanschluss

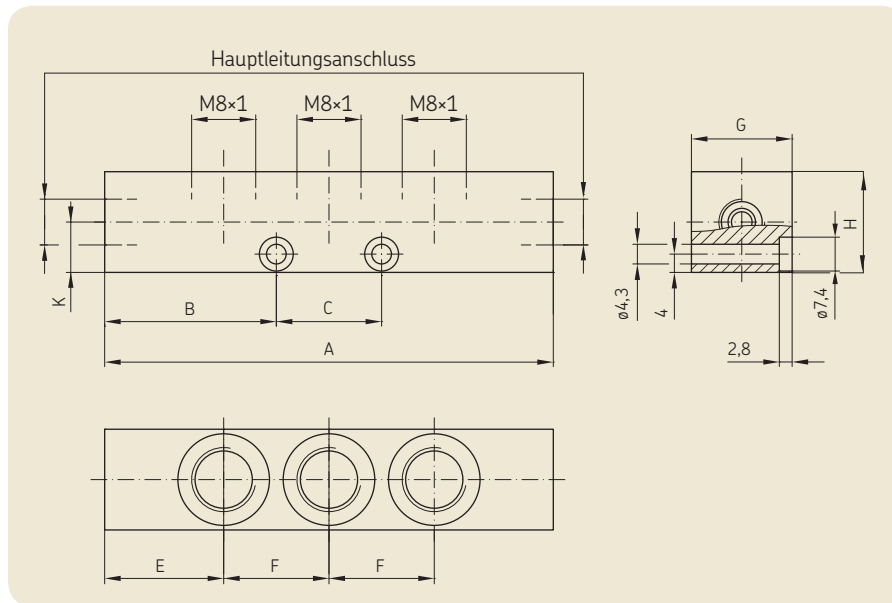
G1 = G1/8 nach DIN 3852-2, Form X, schmal
 G2 = G1/4 nach DIN 3852-2, Form X, schmal
 M3 = M10x1 mit Senkung für lötlöse Rohrverschraubung nach DIN 3862 (→ Seite 14)
 M4 = M14x1,5 mit Senkung für lötlöse Rohrverschraubung nach DIN 3862 (→ Seite 14)
 (Auswahl nur für Normalprofilleiste möglich)

Bestellbeispiel

VL-02AAM3

- Produktserie VL
- Stelligkeit 2
- Normalprofilleiste aus Aluminium
- Einschraubgewinde M8x1 mit Senkung für O-Ring
- Hauptleitungsanschluss M10x1 mit Senkung für lötlöse Rohrverschraubung nach DIN 3862

Abmessungen



**Normalprofilleiste A/F
Hauptleitungsanschluss M10x1**
Stellig- Maße [mm]

keit	A	B	C	E	F	G	H	K
1	40	20	-	20	-	22	22	11
2	55	27,5	-	20	1x15	22	22	11
3	70	27,5	15	20	2x15	22	22	11
4	85	27,5	30	20	3x15	22	22	11
5	100	27,5	45	20	4x15	22	22	11
6	115	27,5	60	20	5x15	22	22	11

**Normalprofilleiste A/F
Hauptleitungsanschluss M14x1,5**
Stellig- Maße [mm]

keit	A	B	C	E	F	G	H	K
1	48	24	-	24	-	22	22	11
2	63	31,5	-	24	1x15	22	22	11
3	78	31,5	15	24	2x15	22	22	11
4	93	31,5	30	24	3x15	22	22	11
5	108	31,5	45	24	4x15	22	22	11
6	123	31,5	60	24	5x15	22	22	11

**Schmalprofilleiste D
Hauptleitungsanschluss M10x1**
Stellig- Maße [mm]

keit	A	B	C	E	F	G	H	K
1	39	19,5	-	20,5	-	13	17	10,5
2	52	26	-	20,5	1x13	13	17	10,5
3	65	32,5	-	20,5	2x13	13	17	10,5
4	78	39	-	20,5	3x13	13	17	10,5
5	91	45,5	-	20,5	4x13	13	17	10,5
6	104	26	52	20,5	5x13	13	17	10,5

**Normalprofilleiste A/F
Hauptleitungsanschluss G1/8**
Stellig- Maße [mm]

keit	A	B	C	E	F	G	H	K
1	34	17	-	17	-	22	22	11
2	49	24,5	-	17	-	22	22	11
3	64	24,5	15	17	2x15	22	22	11
4	79	24,5	30	17	3x15	22	22	11
5	94	24,5	45	17	4x15	22	22	11
6	109	24,5	60	17	5x15	22	22	11

**Normalprofilleiste A/F
Hauptleitungsanschluss G1/4**
Stellig- Maße [mm]

keit	A	B	C	E	F	G	H	K
1	46	23	-	23	-	22	22	11
2	61	30,5	-	23	1x15	22	22	11
3	76	30,5	15	23	2x15	22	22	11
4	91	30,5	30	23	3x15	22	22	11
5	106	30,5	45	23	4x15	22	22	11
6	121	30,5	60	23	5x15	22	22	11

PUB LS/P2 11213 DE - 1-5001-DE

SKF MonoFlex Vorschmierverteiler der Produktserie 340

Allgemein

SKF MonoFlex Einleitungsverteiler der Produktserie 340 sind 2- 3- und 5-stellige Vorschmierverteiler für MonoFlex Einleitungs-zentralschmiersysteme für die Öl- und Fließfettsschmierung. Diese Einleitungsverteiler sind dafür vorgesehen direkt an der zu schmierenden Maschine/Anlage montiert zu werden. SKF MonoFlex Einleitungsverteiler der Produktserie 340 können mit Armaturen für den Hauptleitungsanschluss konfektioniert bestellt werden. Durch die Auswahl des entsprechenden Kennbuchstabens der gewünschten Armatur im Bestellcode kann dies für die Bestellung angegeben werden.

Die möglichen Dosiermengen liegen im Bereich von 0,01 bis 0,16 cm³. Die Dosier-nippel sind mit einer Markierung versehen, welche die Dosiermenge angibt. Dosiernippel für Öl sind zur besseren Unterscheidbarkeit in Messing ausgeführt, Dosiernippel für Fließfett aus vernickeltem Messing. Der Anschluss der Schmierstellenleitung am Dosiernippel kann je nach gewählter Dosiermenge durch SKF Steckverbinder oder durch lötlöse Rohrverschraubungen (DIN 3862) erfolgen. Es können Schmierstellenleitungen aus Metall-, Kunststoffrohr oder Schlauchleitungen mit Metallrohrstützen angeschlossen werden. Der Durchmesser der anzuschließenden Schmierstellenleitung kann entweder 2,5 mm oder 4 mm betragen. Durch Verwendung eines Verschlussstiftes (SKF Steckverbinder) oder einer Verschlusschraube mit Kupferdichtring (lötlöse Rohrverschraubung) kann der Schmierstellenabgang verschlossen werden. Die Dosiernippel für Dosiermengen ab 0,03 cm³ können untereinander nachträglich getauscht werden, um andere Dosiermengen zu erhalten.

Die Bauteile aus Elastomeren im Inneren der mehrstelligen Einleitungsverteiler sind je nach Ausführung aus NBR oder FPM hergestellt.

Der Verteilerkörper ist aus Zinkdruckguss hergestellt. Bohrungen zur Befestigung der mehrstelligen Einleitungsverteiler an der Maschine/Anlage sind in den Verteilerkörper eingegossen. Der Hauptleitungsanschluss am Verteilerkörper ist mit einer Senkung für die Montage einer lötlösen Rohrverschraubung für Metall- oder Kunststoffrohrdurchmesser 6 mm (Gewinde M10x1) versehen. Abgestimmt auf die Gewindegröße des



Hauptleitungsanschlusses sind unterschiedliche Armaturen, von SKF Steckverbindern bis Verschlusschrauben, erhältlich.

Weitere Informationen zur Produktserie 340 sind auf den folgenden Seiten zu finden. Einzelheiten zum Zubehör für SKF MonoFlex Einleitungs-zentralschmiersysteme sind Bestandteil dieses Katalogs.

! Die Hauptleitungsarmaturen B–Y können sowohl rechts als auch links an den Verteilerkörper montiert werden. Der Konfigurator auf der folgenden Seite ermöglicht die Zusammenstellung eines Einleitungsverteilers mit Hauptleitungsarmaturen in einem Bestellschlüssel.

SKF MonoFlex Vorschmierverteiler der Produktserie 340

Konfigurator

Bestellschlüssel
3
4
-
-
-
-
-
-
-
-
-
-
-
-
-
-
-

Produktserie

Anzahl der Dosierstellen (2, 3, 5)

Kennzahl der Ausführung

Ausführung Schmierstellenleitungsanschluss (VS = SKF Steckverbinder, 00 = lötlöse Rohrverschraubung)

Dosierstelle 1

Dosierstelle 2

Dosierstelle 3 (0 = nicht vorhanden, bei 342)

Dosierstelle 4 (0 = nicht vorhanden, bei 342, 343)

Dosierstelle 5 (0 = nicht vorhanden, bei 342, 343)

Kennzahl der Dosierung

Kennung Armaturen für Hauptleitungsanschluss links

Kennung Armaturen für Hauptleitungsanschluss rechts

Ausführung und Dosierung

Kennzahl	2	4	8	5
Schmierstoff	Öl	Öl	Öl	Fließfett
∅ Schmierstellenleitung [mm]	2,5	4	4	4
Werkstoff Verteilerkörper	Zink-druckguss	Zink-druckguss	Zink-druckguss	Zink-druckguss
Werkstoff Dosiernippel	Messing	Messing	Messing	Messing vernickelt
Werkstoff Elastomere	NBR	NBR	FPM	NBR
Schmierstellenleitungsanschluss	00	VS 00	VS 00	VS 00
Kennzahl der Dosierung [cm ³]	0,01 ¹⁾	1	1	1
	0,02 ¹⁾	-	6	6
	0,03	2	2	2
	0,06	3	3	3
	0,10	4	4	4
	0,16	5	5	5
Kennzahl der Dosierung verschlossen ²⁾	V	V	V	V

¹⁾ nachträgliche Umsdosierung aus technischen Gründen nicht möglich
²⁾ V = Dosierung 0,03 cm³ mit Verschluss

Bestellbeispiel

342-400-2V000-BB

- Zweistelliger Einleitungsverteiler für Öl
- NBR-Ausführung
- Schmierstellenleitungsanschluss nach DIN 3862 für Rohr ∅ 4 mm,
- Dosierung Stelle 1 = 0,03 cm³
- Dosierung Stelle 2 = 0,03 cm³ mit Verschluss
- Hauptleitungsarmatur links und rechts = Anschlussstück gerade (DIN 3862) mit Cu-Ring für Rohr ∅ 6 mm

Armaturen für Hauptleitungsanschluss

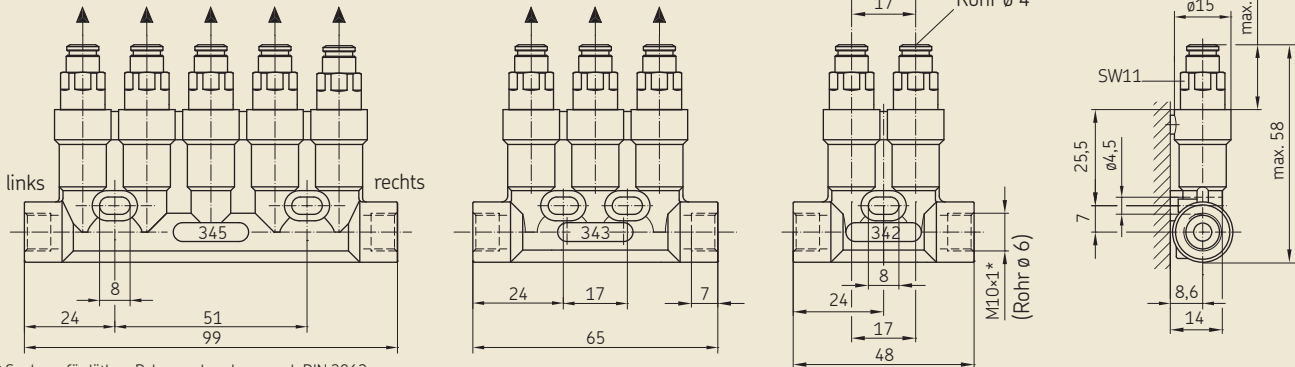
Beschreibung	∅ Hauptleitung [mm]	Kennung
Anschlussstück gerade DIN 3862 mit Cu-Ring ¹⁾	6	B
	8	C
	10	D
Schwenkverschraubung DIN 3862 mit Cu-Ring, feststellbar ^{1) 2)}	6	F
Verschlusschraube mit Cu-Ring	-	H
Anschlussstück gerade mit EO-2-Funktionsmutter	6	M
	8	N
	10	P
Anschlussstück gerade mit SKF Steckverbinder	6	T
	8	U
Schwenkverschraubung mit SKF Steckverbinder, nicht feststellbar	6	V
Entlüftungsschraube mit Profildichtring	-	Y
Ohne Armatur; für lötlöse Rohrverschraubung ¹⁾	6	Z

¹⁾ Lötlose Rohrverschraubung nach DIN 3862 (Betriebsdruck max. 45 bar)
²⁾ Hohlverschraubung im Anlieferungszustand nur angelegt, nicht dicht angezogen

SKF MonoFlex Vorschmierverteiler der Produktserie 340

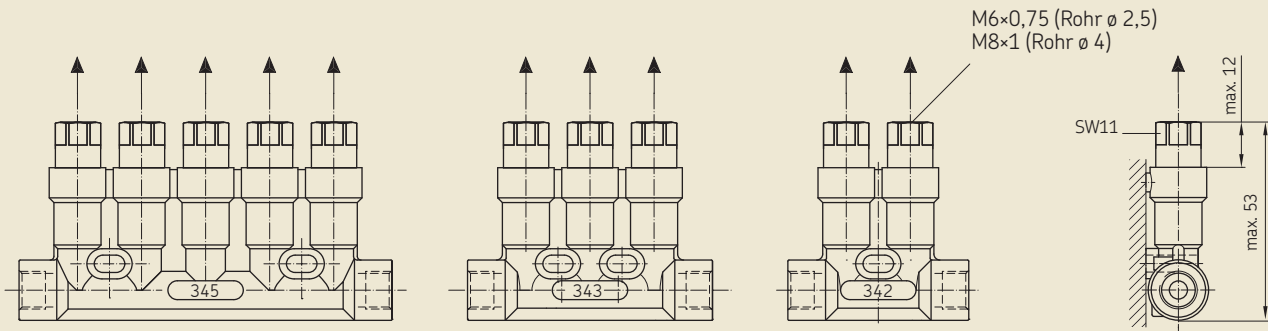
Abmessungen

Produktserie 340 + SKF Steckverbinder (VS)



* Senkung für lötlöse Rohrverschraubung nach DIN 3862

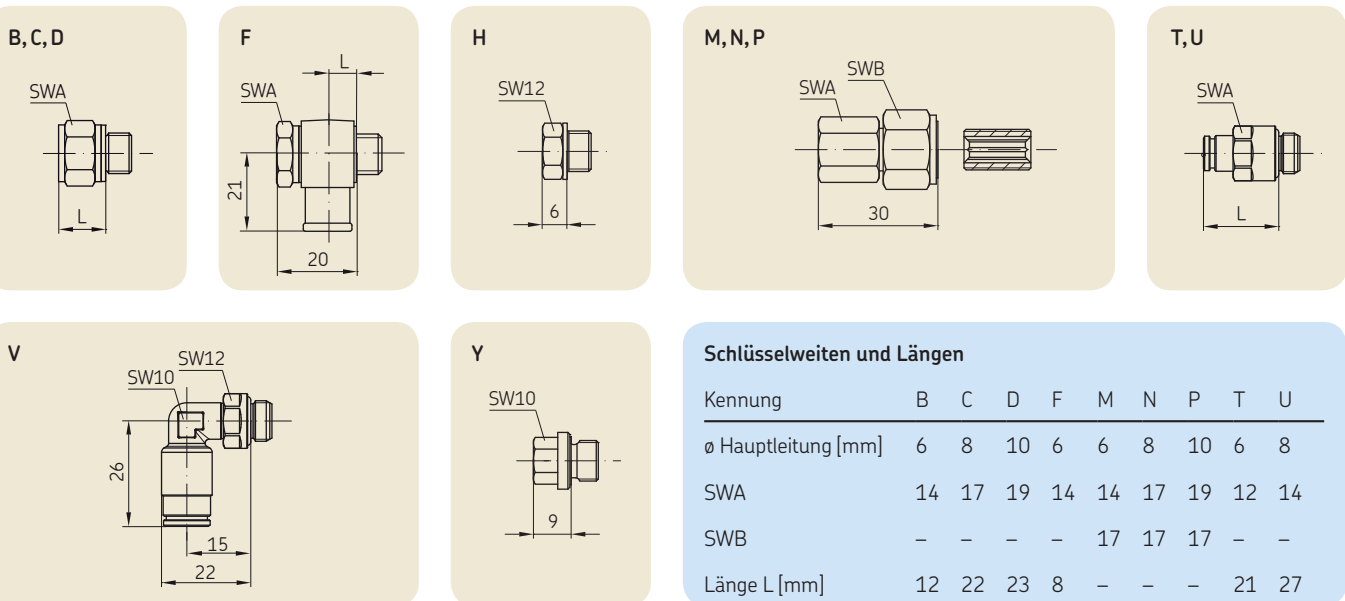
Produktserie 340 + lötlöse Rohrverschraubung (00)



Fehlende Maße → Abmessungen Produktserie 340 + SKF Steckverbinder (VS)

Armaturen für Hauptleitungsanschluss

(exakte Bezeichnung → Seite 26)



SKF MonoFlex Vorschmierverteiler der Produktserie 340

Technische Daten

Produktserie 340

Schmierstoff	Dosierung [cm ³]	Dosier- nippel	Betriebs- druck [bar]		Entlastungs- druck [bar]	Betriebs- temperatur [°C]
			min.	max.		
Mineral- und synthetisches Öl 20 bis 2 000 mm ² /s; verträglich mit Zinkdruckguss, FPM/NBR, Messing, Stahl	0,01 – 0,02	00	12	45	max. 3	0 – 80
		VS	12	80	max. 3	0 – 80
	0,03 – 0,16	00	6	45	≤ 1	0 – 80
		VS	6	80	≤ 1	0 – 80
Fließfett NLGI-Klasse 000, 00 verträglich mit Zinkdruckguss, NBR, Messing, Stahl	0,03 – 0,10	00	12	45	max. 3	0 – 80
		VS	12	80	max. 3	0 – 80

Markierung Dosiernippel

Dosierung [cm ³]	Markierung
0,01	1
0,02	2
0,03	3
0,06	6
0,10	10
0,16	16

Zubehör

Bestellnummern Dosiernippel für Öl (auswechselbar)

ø Schmierstellen- leitung [mm]	Werkstoff Dosiernippel	Werkstoff Elastomere	Dosier- nippel	Dosierung [cm ³]			
				0,03	0,06	0,10	0,16
2,5	Messing	NBR	00	995-994-003	995-994-006	995-994-010	995-994-016
4	Messing	NBR	VS	995-994-103-VS	995-994-106-VS	995-994-110-VS	995-994-116-VS
4	Messing	NBR	00	995-994-103	995-994-106	995-994-110	995-994-116
4	Messing	FPM	VS	341-453-S8-VS	341-456-S8-VS	341-460-S8-VS	341-466-S8-VS
4	Messing	FPM	00	341-453-K-S8	341-456-K-S8	341-460-K-S8	341-466-K-S8

Bestellnummern Dosiernippel für Fließfett (auswechselbar)

ø Schmierstellen- leitung [mm]	Werkstoff Dosiernippel	Werkstoff Elastomere	Dosiernippel	Dosierung [cm ³]		
				0,03	0,06	0,10
4	Messing vernickelt	NBR	VS	341-853-VS	341-856-VS	341-860-VS
4	Messing vernickelt	NBR	00	341-853-K	341-856-K	341-860-K

Armaturen für Dosiernippel

Beschreibung	ø Schmierstellen- leitung [mm]	Anschluss- gewinde	Bestellnummer		
			A	B	C
Verschlusschraube mit Cu-Ring für lötlöse Rohrverschraubung	2,5	M6x0,75	402-011.U1	–	–
	4	M8x1	404-011.U1	–	–
Verschlussstift (A) für SKF Steckverbinder	4	–	450-204-002	–	–
Lötlöse Rohrverschraubung für Metallrohrleitung* bestehend aus Überwurfschraube (A) und Doppelkegelring (B)	2,5	M6x0,75	402-002	402-001	–
	4	M8x1	404-002	404-001	–
Lötlöse Rohrverschraubung für Kunststoffrohr- leitung* bestehend aus Überwurfschraube (A), Einsteckhülse (B) und Kegelring (C)	2,5	M6x0,75	402-612	402-603	402-611
	4	M8x1	404-612	404-603	404-611

* weitere Hinweise → S. 14

SKF MonoFlex Vorschmierverteiler der Produktserie 351

Allgemein

SKF MonoFlex Einleitungsverteiler der Produktserie 351 sind einstellige Vorschmierverteiler für MonoFlex Einleitungs-zentralschmiersysteme für die Öl- und Fließfettsschmierung. Diese Einleitungsverteiler sind dafür vorgesehen in Verteilerleisten montiert zu werden. Durch die Kombination dieser Einleitungsverteiler mit 1- bis 6-stelligen Verteilerleisten ergeben sich flexible Möglichkeiten des Schmieraufbaus an der zu schmierenden Maschine/Anlage. Auf die Produktserie 351 abgestimmte Verteilerleisten sind in den Ausführungen Aluminium oder Edelstahl erhältlich.

Die möglichen Dosiermengen liegen im Bereich von 0,05 bis 0,60 cm³. Die Dosiernippel sind mit einer Markierung versehen, welche die Dosiermenge angibt. Dosiernippel für Öl sind zur besseren Unterscheidbarkeit in Messing ausgeführt, Dosiernippel für Fließfett aus vernickeltem Messing. Dosiernippel aus Edelstahl sind unbehandelt. Der Anschluss der Schmierstellenleitung am Dosiernippel kann je nach gewählter Dosiermenge durch SKF Steckverbinder oder durch lötlöse Rohrverschraubungen (DIN 3862) erfolgen. Es können Schmierstellenleitungen aus Metall-, Kunststoffrohr oder Schlauchleitungen mit Metallrohrstutzen angeschlossen werden. Der Durchmesser der anzuschließenden Schmierstellenleitung beträgt einheitlich 4 mm. Durch Verwendung eines Verschlussstiftes (SKF Steckverbinder) oder einer Verschlusschraube mit

Kupferdichtring (lötlöse Rohrverschraubung) kann der Schmierstellenabgang verschlossen werden. Die Dosiernippel können untereinander nachträglich getauscht werden, um andere Dosiermengen zu erhalten.

Die Bauteile aus Elastomeren im Inneren der Einleitungsverteiler sind je nach Ausführung aus NBR oder FPM hergestellt.

Der Verteilerkörper ist in den Ausführungen Aluminium oder Edelstahl erhältlich. Die Abdichtung des Einschraubgewindes für die Montage des einstelligen Einleitungsverteilers in einer Verteilerleiste ist in der Ausführung für Kupferdichtring erhältlich. Im Fall der Verwendung eines Verteilerkörpers aus Edelstahl wird ein Dichtring aus Edelstahl verwendet.

Weitere Informationen zur Produktserie 351 sind auf den folgenden Seiten zu finden. Einzelheiten zum Zubehör für SKF MonoFlex Einleitungs-zentralschmiersysteme sind Bestandteil dieses Katalogs.



Der Konfigurator auf der folgenden Seite ermöglicht **nicht** die Zusammenstellung von Verteilerleisten und Verteilern in einem Bestellschlüssel. Die Verteilerleisten sind unter Zubehör zu finden und separat zu bestellen.

Dosiernippel VS
(SKF Steckverbinder)



Dosiernippel 00
(für lötlöse Rohrverschraubung nach DIN 3862)



Verteilerkörper 351



Verteilerleiste VL



Technische Daten

Produktserie 351

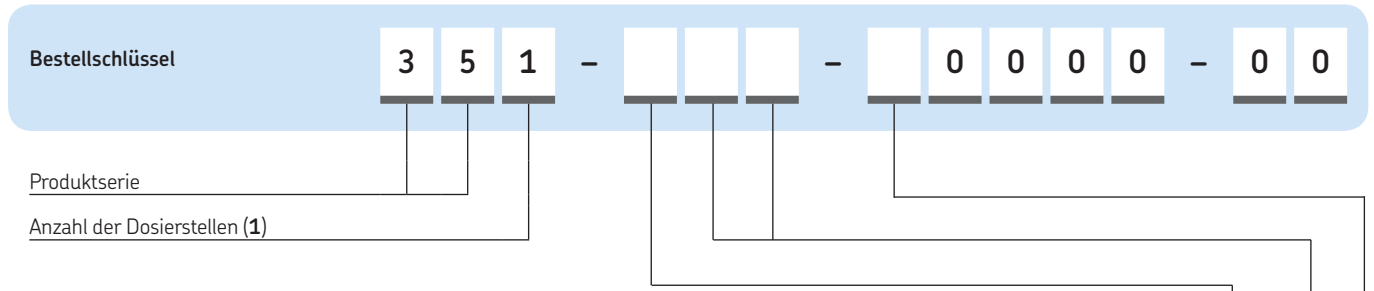
Schmierstoff	Dosierung [cm ³]	Dosiernippel	Betriebsdruck [bar]		Entlastungsdruck [bar]	Betriebs-temperatur [°C]
			min.	max.		
Mineral- und synthetisches Öl 20 bis 2 000 mm ² /s; verträglich mit Aluminium, FPM/NBR, Messing, Stahl	0,05 – 0,60	00	6	45	≤ 1	0 – 80
		VS	6	80	≤ 1	0 – 80
Fließfett NLGI-Klasse 000, 00 verträglich mit Aluminium, FPM/NBR, Messing, Stahl	0,10 – 0,60	00	12	45	max. 3	0 – 80
		VS	12	80	max. 3	0 – 80

Anzugsmomente für die Montage

Verteiler	Dichtung	Anzugsmomente [Nm]
351-xxx-x0000-00	Cu-Ring	10
351-xxx-x0000-00	Edelstahl Ring	10

SKF MonoFlex Vorschmierverteiler der Produktserie 351

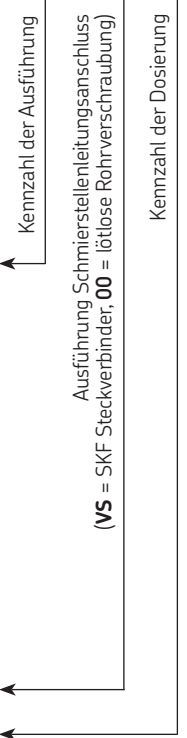
Konfigurator



Ausführung und Dosierung

Kennzahl der Ausführung	0	8	4	1	7	2	3	6
Schmierstoff	Öl	Öl	Öl	Fließfett	Fließfett	Öl	Fließfett	Öl
ø Schmierstellenleitung [mm]	4	4	4	4	4	4	4	4
Werkstoff Verteilerkörper	Aluminium	Aluminium	Edelstahl (1.4305)	Aluminium	Aluminium	Aluminium	Aluminium	Edelstahl (1.4305)
Werkstoff Dosiernippel	Messing	Messing	Edelstahl (1.4305)	Messing vernickelt	Messing vernickelt	Messing	Messing vernickelt	Edelstahl (1.4305)
Werkstoff Elastomere	NBR	FPM	FPM	NBR	FPM	NBR	NBR	FPM
Werkstoff Einschraubdichtung	Cu-Ring ¹⁾	Cu-Ring ¹⁾	Edelstahlring ²⁾ (1.4571)	Cu-Ring ¹⁾	Cu-Ring ¹⁾	O-Ring ³⁾	O-Ring ³⁾	O-Ring ³⁾
Schmierstellenleitungsanschluss	VS 00	VS 00	00	VS 00	VS 00	VS 00	VS 00	00
Kennzahl der Dosierung [cm ³]	0,05	3 3	-	- -	- -	- -	- -	-
	0,10	4 4	4 4	4 4	4 4	4 4	4 4	4 4
	0,20	5 5	5 5	5 5	5 5	5 5	5 5	5 5
	0,30	- -	- -	- -	6 6	6 6	- -	6 6
	0,40	6 6	6 6	6 6	- -	- -	6 6	- -
	0,60	7 7	7 7	7 7	- 7	- -	7 7	- -

¹⁾ Cu-Ring muss separat bestellt werden. Bestellnummer: 504-019
²⁾ Edelstahlring muss separat bestellt werden. Bestellnummer: 99-1031-7603
³⁾ O-Ring gehört zum Lieferumfang



Bestellbeispiel

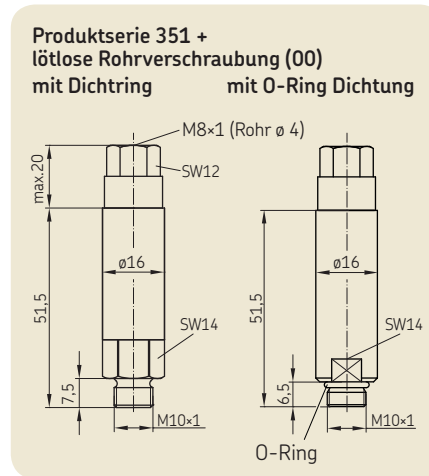
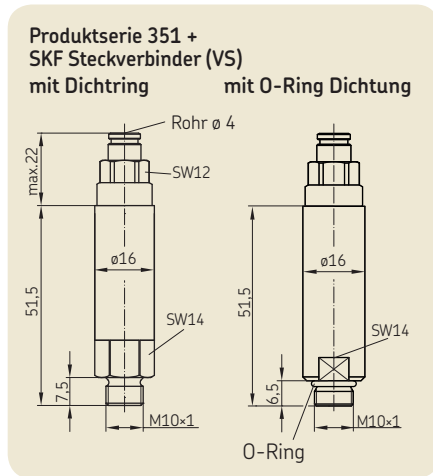
351-100-70000-00

- Einstelliger Einleitungsverteiler für Fließfett
- NBR-Ausführung
- Schmierstellenleitungsanschluss nach DIN 3862 für Rohr ø 4 mm
- Dosierung 0,60 cm³
- mit Cu-Ring-Abdichtung am Einschraubgewinde

PUB LS/P2 11213 DE - 1-5001-DE

SKF MonoFlex Vorschmierverteiler der Produktserie 351

Abmessungen



Markierung Dosiernippel

Dosierung [cm ³]	Markierung
0,05	0,05
0,10	0,1
0,20	0,2
0,30	0,3
0,40	0,4
0,60	0,6

Zubehör

Bestellnummern Dosiernippel für Öl (auswechselbar)

ø Schmierstellenleitung [mm]	Werkstoff Dosiernippel	Werkstoff Elastomere	Dosier-nippel	Dosierung [cm ³]				
				0,05	0,10	0,20	0,40	0,60
4	Messing	NBR	00	352-005-K	352-010-K	352-020-K	352-040-K	352-060-K
4	Messing	NBR	VS	352-005-VS	352-010-VS	352-020-VS	352-040-VS	352-060-VS
4	Messing	FPM	00	352-005-K-S8	352-010-K-S8	352-020-K-S8	352-040-K-S8	352-060-K-S8
4	Messing	FPM	VS	352-005-S8-VS	352-010-S8-VS	352-020-S8-VS	352-040-S8-VS	352-060-S8-VS
4	Edelstahl (1.4305)	FPM	00	-	352-010-K-S3	352-020-K-S3	352-040-K-S3	352-060-K-S3

Bestellnummern Dosiernippel für Fließfett (auswechselbar)

ø Schmierstellenleitung [mm]	Werkstoff Dosiernippel	Werkstoff Elastomere	Dosier-nippel	Dosierung [cm ³]			
				0,10	0,20	0,30	0,60
4	Messing vernickelt	NBR	00	995-993-610	995-993-620	995-993-630	995-993-660
4	Messing vernickelt	NBR	VS	995-993-610-VS	995-993-620-VS	995-993-630-VS	-
4	Messing vernickelt	FPM	00	352-010-K-S82	352-020-K-S82	352-030-K-S82	-
4	Messing vernickelt	FPM	VS	352-010-S82-VS	352-020-S82-VS	352-030-S82-VS	-

Armaturen für Dosiernippel

Beschreibung	ø Schmierstellenleitung [mm]	Anschluss-gewinde	Bestellnummer		
			A	B	C
Verschlusschraube mit Cu-Ring für lötlöse Rohrverschraubung	4	M8x1	404-011.U1	-	-
Verschlussstift (A) für SKF Steckverbinder	4	-	450-204-002	-	-
Lötlöse Rohrverschraubung für Metallrohrleitung* bestehend aus Überwurfschraube (A) und Doppelkegelring (B)	4	M8x1	404-002	404-001	-
Lötlöse Rohrverschraubung für Kunststoffrohrleitung* bestehend aus Überwurfschraube (A), Einsteckhülse (B) und Kegelring (C)	4	M8x1	404-612	404-603	404-611

* weitere Hinweise → S. 14

SKF MonoFlex Vorschmierverteiler der Produktserie 351

Verteilerleisten für die Produktserie 351

Bestellschlüssel

V L -

Produktserie

Stelligkeit

01 = 1 Einschraubstelle 04 = 4 Einschraubstellen
 02 = 2 Einschraubstellen 05 = 5 Einschraubstellen
 03 = 3 Einschraubstellen 06 = 6 Einschraubstellen
 (weitere Stelligkeiten auf Anfrage)

Ausführung Verteileranschlussgewinde

B = Normalprofilleiste, M10x1 mit Senkung für O-Ring
 E = Schmalprofilleiste, M10x1 mit Senkung für Flachdichtring
 (Auswahl nur für Hauptleitungsanschluss M3 möglich)
 G = Normalprofilleiste, M10x1 mit Senkung für Flachdichtring

Material

A = Aluminium
 E = Edelstahl (1.4305) (Auswahl nur für Normalprofilleiste möglich)

Ausführung Hauptleitungsanschluss

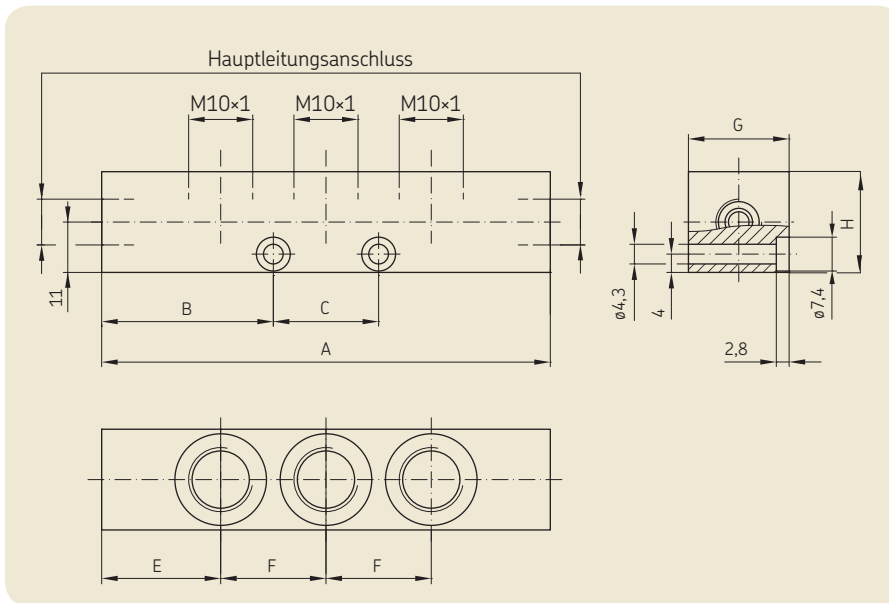
G1 = G1/8 nach DIN 3852-2, Form X, schmal
 G2 = G1/4 nach DIN 3852-2, Form X, schmal
 M3 = M10x1 mit Senkung für lötlöse Rohrverschraubung nach DIN 3862 (→ Seite 14)
 M4 = M14x1,5 mit Senkung für lötlöse Rohrverschraubung nach DIN 3862 (→ Seite 14)
 (Auswahl nur für Normalprofilleiste möglich)

Bestellbeispiel

VL-02BAM3

- Produktserie VL
- Stelligkeit 2
- Normalprofilleiste aus Aluminium
- Einschraubgewinde M10x1 mit Senkung für O-Ring
- Hauptleitungsanschluss M10x1 mit Senkung für lötlöse Rohrverschraubung nach DIN 3862

Abmessungen



**Normalprofilleiste B/G
Hauptleitungsanschluss M10x1**

Stelligkeit	Maße [mm]						
	A	B	C	E	F	G	H
1	40	20	-	20	-	22	22
2	57	28,5	-	20	1x17	22	22
3	74	28,5	17	20	2x17	22	22
4	91	28,5	34	20	3x17	22	22
5	108	28,5	51	20	4x17	22	22
6	125	28,5	68	20	5x17	22	22

**Normalprofilleiste B/G
Hauptleitungsanschluss M14x1,5**

Stelligkeit	Maße [mm]						
	A	B	C	E	F	G	H
1	52	26	-	26	-	22	22
2	69	34,5	-	26	1x17	22	22
3	86	34,5	17	26	2x17	22	22
4	103	34,5	34	26	3x17	22	22
5	128	34,5	51	26	4x17	22	22
6	137	34,5	68	26	5x17	22	22

**Schmalprofilleiste E
Hauptleitungsanschluss M10x1**

Stelligkeit	Maße [mm]						
	A	B	C	E	F	G	H
1	41	20,5	-	20,5	-	18	20
2	58	29	-	20,5	1x17	18	20
3	75	37,5	-	20,5	2x17	18	20
4	92	29	34	20,5	3x17	18	20
5	109	29	51	20,5	4x17	18	20
6	126	29	68	20,5	5x17	18	20

**Normalprofilleiste B/G
Hauptleitungsanschluss G1/8**

Stelligkeit	Maße [mm]						
	A	B	C	E	F	G	H
1	34	17	-	17	-	22	22
2	51	25,5	-	17	1x17	22	22
3	68	25,5	17	17	2x17	22	22
4	85	25,5	34	17	3x17	22	22
5	102	25,5	51	17	4x17	22	22
6	119	25,5	68	17	5x17	22	22

**Normalprofilleiste B/G
Hauptleitungsanschluss G1/4**

Stelligkeit	Maße [mm]						
	A	B	C	E	F	G	H
1	46	23	-	23	-	22	22
2	63	31,5	-	23	1x17	22	22
3	80	31,5	17	23	2x17	22	22
4	97	31,5	34	23	3x17	22	22
5	114	31,5	51	23	4x17	22	22
6	131	31,5	68	23	5x17	22	22

SKF MonoFlex Vorschmierverteiler der Produktserie 350

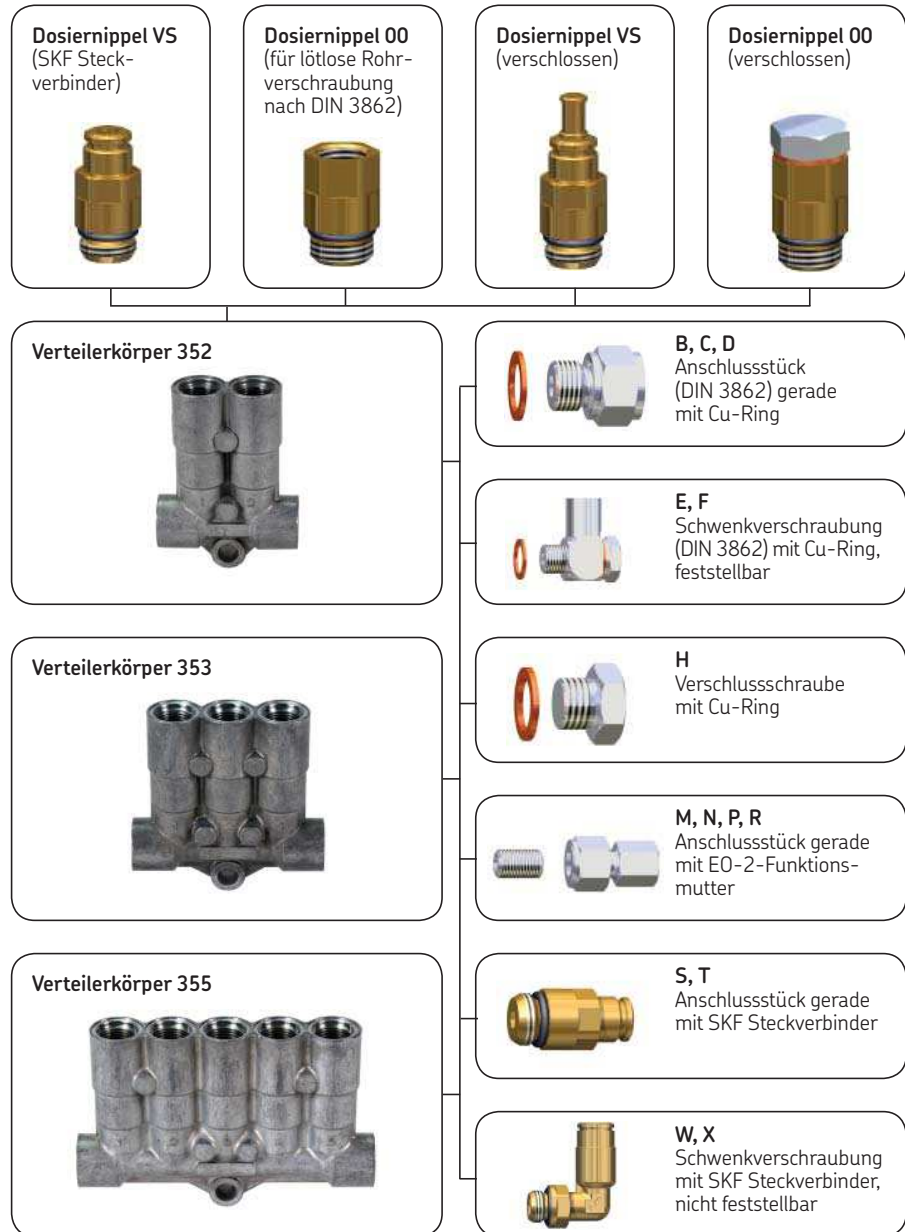
Allgemein

SKF MonoFlex Einleitungsverteiler der Produktserie 350 sind 2-, 3- und 5-stellige Vorschmierverteiler für MonoFlex Einleitungszentralschmiersysteme für die Öl- und Fließfettsschmierung. Diese Einleitungsverteiler sind dafür vorgesehen direkt an der zu schmierenden Maschine/Anlage montiert zu werden. SKF MonoFlex Einleitungsverteiler der Produktserie 350 können mit Armaturen für den Hauptleitungsanschluss konfektioniert bestellt werden. Durch die Auswahl des entsprechenden Kennbuchstabens der gewünschten Armatur im Bestellcode kann dies für die Bestellung angegeben werden.

Die möglichen Dosiermengen liegen im Bereich von 0,05 bis 0,60 cm³. Die Dosiernippel sind mit einer Markierung versehen, welche die Dosiermenge angibt. Dosiernippel für Öl sind zur besseren Unterscheidbarkeit in Messing ausgeführt, Dosiernippel für Fließfett aus vernickeltem Messing. Der Anschluss der Schmierstellenleitung am Dosiernippel kann je nach gewählter Dosiermenge durch SKF Steckverbinder oder durch lötlöse Rohrverschraubungen (DIN 3862) erfolgen. Es können Schmierstellenleitungen aus Metall-, Kunststoffrohr oder Schlauchleitungen mit Metallrohrstützen angeschlossen werden. Der Durchmesser der anzuschließenden Schmierstellenleitung beträgt einheitlich 4 mm. Durch Verwendung eines Verschlussstiftes (SKF Steckverbinder) oder einer Verschlusschraube mit Kupferdichtring (lötlöse Rohrverschraubung) kann der Schmierstellenabgang verschlossen werden. Die Dosiernippel können untereinander nachträglich getauscht werden, um andere Dosiermengen zu erhalten.

Die Bauteile aus Elastomeren im Inneren der mehrstelligen Einleitungsverteiler sind je nach Ausführung aus NBR oder FPM hergestellt.

Der Verteilerkörper ist aus Zinkdruckguss hergestellt. Bohrungen zur Befestigung der mehrstelligen Einleitungsverteiler an der Maschine/Anlage sind im Verteilerkörper eingegossen. Der Hauptleitungsanschluss am Verteilerkörper ist mit einem Gewinde M12x1 versehen. Abgestimmt auf die Gewindegröße des Hauptleitungsanschlusses sind unterschiedliche Armaturen, von SKF Steckverbindern bis Verschlusschrauben, erhältlich.



Weitere Informationen zur Produktserie 350 sind auf den folgenden Seiten zu finden. Einzelheiten zum Zubehör für SKF MonoFlex Einleitungszentralschmiersysteme sind Bestandteil dieses Katalogs.

! Die Hauptleitungsarmaturen B-X können sowohl rechts als auch links an den Verteilerkörper montiert werden. Der Konfigurator auf der folgenden Seite ermöglicht die Zusammenstellung eines Einleitungsverteilers mit Hauptleitungsarmaturen in einem Bestellschlüssel.

SKF MonoFlex Vorschmierverteiler der Produktserie 350

Konfigurator

Bestellschlüssel
3
5
-
-
-
-
-
-
-
-
-
-
-
-
-

Produktserie

Anzahl der Dosierstellen (2, 3, 5)

Ausführung und Dosierung

Kennzahl der Ausführung	0		8		1		7	
Schmierstoff	Öl		Öl		Fließfett		Fließfett	
ø Schmierstellenleitung [mm]	4		4		4		4	
Werkstoff Verteilerkörper	Zink-druckguss		Zink-druckguss		Zink-druckguss		Zink-druckguss	
Werkstoff Dosiernippel	Messing		Messing		Messing vernickelt		Messing vernickelt	
Werkstoff Elastomere	NBR		FPM		NBR		FPM	
Schmierstellenleitungsanschluss	VS	00	VS	00	VS	00	VS	00
Kennzahl der Dosierung [cm ³]	0,05	3	3	3	3	-	-	-
	0,10	4	4	4	4	4	4	4
	0,20	5	5	5	5	5	5	5
	0,30	-	-	-	-	6	6	6
	0,40	6	6	6	6	-	-	-
	0,60	7	7	7	7	-	7	-
verschlossen *	V	V	V	V	V	V	V	V

* V = Dosierung 0,20 cm³ mit Verschluss

Armaturen für Hauptleitungsanschluss

Beschreibung	ø Hauptleitung [mm]	Kennung
Anschlussstück gerade DIN 3862 mit Cu-Ring ¹⁾	6	B
	8	C
	10	D
Schwenkverschraubung DIN 3862 mit Cu-Ring, feststellbar ^{1) 2)}	6	E
	8	F
Verschlusschraube mit Cu-Ring	-	H
Anschlussstück gerade mit EO-2-Funktionsmutter	6	M
	8	N
	10	P
	12	R
Anschlussstück gerade mit SKF Steckverbinder	6	S
	8	T
Schwenkverschraubung mit SKF Steckverbinder, nicht feststellbar	6	W
	8	X
Ohne Armatur (Gewinde M12x1)	-	Z

¹⁾ Lötlose Rohrverschraubung nach DIN 3862 (Betriebsdruck max. 45 bar)
²⁾ Hohlchraube im Anlieferzustand nur angelegt, nicht dicht angezogen

Bestellbeispiel

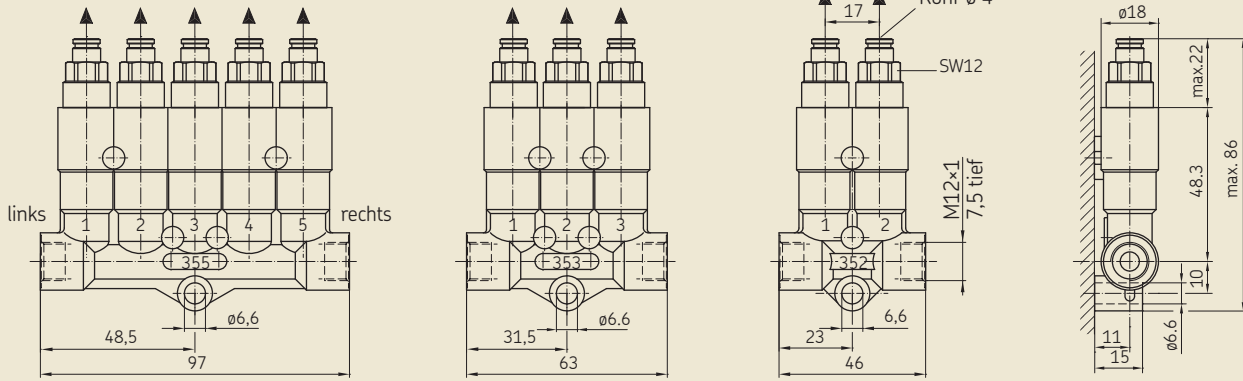
352-800-5V000-CC

- Zweistelliger Einleitungsverteiler für Öl
- FPM-Ausführung
- Schmierstellenleitungsanschluss nach DIN 3862 für Rohr ø 4 mm,
- Dosierung Stelle 1 = 0,20 cm³
- Dosierung Stelle 2 = 0,20 cm³ mit Verschluss
- Hauptleitungsarmatur links und rechts = Anschlussstück gerade (DIN 3862) mit Cu-Ring für Rohr ø 8mm

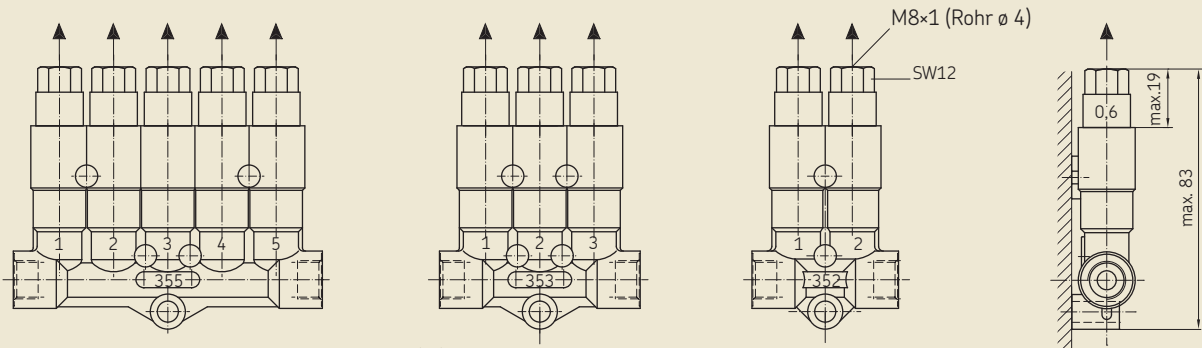
SKF MonoFlex Vorschmierverteiler der Produktserie 350

Abmessungen

Produktserie 350 + SKF Steckverbinder (VS)



Produktserie 350 + lötlöse Rohrverschraubung (00)



Fehlende Maße → Abmessungen Produktserie 350 + SKF Steckverbinder (VS)

Armaturen für Hauptleitungsanschluss

(exakte Bezeichnung → Seite 34)

B, C, D

E

F

H

M, N, P, R

S, T

W

X

Schlüsselweiten und Längen

Kennung	B	C	D	E	F	M	N	P	R	S	T
ø Hauptleitung [mm]	6	8	10	6	8	6	8	10	12	6	8
SWA	17	17	19	17	17	14	17	19	22	14	14
SWB	-	-	-	-	-	19	19	19	19	-	-
Länge L [mm]	10	20	22	25	27	32	32	31	31	21	26

SKF MonoFlex Vorschmierverteiler der Produktserie 350

Technische Daten

Produktserie 350

Schmierstoff	Dosierung [cm ³]	Dosier- nippel	Betriebs- druck [bar]		Entlastungs- druck [bar]	Betriebs- temperatur [°C]
			min.	max.		
Mineral- und synthetisches Öl 20 bis 2 000 mm ² /s; verträglich mit Zinkdruckguss, FPM/NBR, Messing, Stahl	0,05 – 0,60	00 VS	6 6	45 80	≤ 1 ≤ 1	0 – 80 0 – 80
Fließfett NLGI-Klasse 000, 00 verträglich mit Zinkdruckguss, NBR, Messing, Stahl	0,10 – 0,60	00 VS	12 12	45 80	max. 3 max. 3	0 – 80 0 – 80

Markierung Dosiernippel

Dosierung [cm ³]	Markierung
0,05	0,05
0,10	0,1
0,20	0,2
0,30	0,3
0,40	0,4
0,60	0,6

Zubehör

Bestellnummern Dosiernippel für Öl* (auswechselbar)

ø Schmierstellen- leitung [mm]	Werkstoff Elastomere	Dosier- nippel	Dosierung [cm ³]				
			0,05	0,10	0,20	0,40	0,60
4	NBR	00	352-005-K	352-010-K	352-020-K	352-040-K	352-060-K
4	NBR	VS	352-005-VS	352-010-VS	352-020-VS	352-040-VS	352-060-VS
4	FPM	00	352-005-K-S8	352-010-K-S8	352-020-K-S8	352-040-K-S8	352-060-K-S8
4	FPM	VS	352-005-S8-VS	352-010-S8-VS	352-020-S8-VS	352-040-S8-VS	352-060-S8-VS

* Werkstoff der Dosiernippel Messing

Bestellnummern Dosiernippel für Fließfett* (auswechselbar)

ø Schmierstellen- leitung [mm]	Werkstoff Elastomere	Dosier- nippel	Dosierung [cm ³]			
			0,10	0,20	0,30	0,60
4	NBR	00	995-993-610	995-993-620	995-993-630	995-993-660
4	NBR	VS	995-993-610-VS	995-993-620-VS	995-993-630-VS	–
4	FPM	00	352-010-K-S82	352-020-K-S82	352-030-K-S82	–
4	FPM	VS	352-010-S82-VS	352-020-S82-VS	352-030-S82-VS	–

* Werkstoff der Dosiernippel Messing vernickelt

Armaturen für Dosiernippel

Beschreibung	ø Schmierstellen- leitung [mm]	Anschluss- gewinde	Bestellnummer		
			A	B	C
Verschlusschraube mit Cu-Ring für lötlöse Rohrverschraubung	4	M8x1	404-011.U1	–	–
Verschlussstift (A) für SKF Steckverbinder	4	–	450-204-002	–	–
Lötlose Rohrverschraubung für Metallrohrleitung* bestehend aus Überwurfschraube (A) und Doppelkegelring (B)	4	M8x1	404-002	404-001	–
Lötlose Rohrverschraubung für Kunststoffrohr- leitung* bestehend aus Überwurfschraube (A), Einsteckhülse (B) und Kegelring (C)	4	M8x1	404-612	404-603	404-611

* weitere Hinweise → S. 14

SKF MonoFlex Vorschmierverteiler der Produktserie 391

Allgemein

SKF MonoFlex Einleitungsverteiler der Produktserie 391 sind einstellige Vorschmierverteiler für MonoFlex Einleitungs-zentralschmiersysteme für die Öl- und Fließfettsschmierung. Diese Einleitungsverteiler sind dafür vorgesehen in Verteilerleisten montiert zu werden. Durch die Kombination dieser Einleitungsverteiler mit 1- bis 6-stelligen Verteilerleisten ergeben sich flexible Möglichkeiten des Schmieraufbaus an der zu schmierenden Maschine/Anlage. Auf die Produktserie 391 abgestimmte Verteilerleisten sind in der Ausführung Aluminium erhältlich.

Die möglichen Dosiermengen liegen im Bereich von 0,1 bis 1,5 cm³. Die Dosiernippel sind mit einer Markierung versehen, welche die Dosiermenge angibt. Dosiernippel für Öl sind zur besseren Unterscheidbarkeit in Messing ausgeführt, Dosiernippel für Fließfett aus vernickeltem Messing. Der Anschluss der Schmierstellenleitung am Dosiernippel erfolgt durch eine lötlöse Rohrverschraubung (DIN 3862). Es können Schmierstellenleitungen aus Metall-, Kunststoffrohr oder Schlauchleitungen mit Metallrohrstutzen angeschlossen werden. Der Durchmesser der anzuschließenden Schmierstellenleitung beträgt einheitlich 4 mm. Durch Verwendung einer Verschlusschraube mit Kupferdichtring kann der Schmierstellenabgang verschlossen werden.

Die Dosiernippel können untereinander nachträglich getauscht werden, um andere Dosiermengen zu erhalten.

Die Bauteile aus Elastomeren im Inneren der Einleitungsverteiler sind je nach Ausführung aus NBR oder FPM hergestellt.

Der Verteilerkörper ist in der Ausführung Aluminium erhältlich. Die Abdichtung des Einschraubgewindes für die Montage des einstelligen Einleitungsverteilers in einer Verteilerleiste ist in der Ausführung für Kupferdichtring erhältlich.

Weitere Informationen zur Produktserie 391 sind auf den folgenden Seiten zu finden. Einzelheiten zum Zubehör für SKF MonoFlex Einleitungs-zentralschmiersysteme sind Bestandteil dieses Katalogs.



Der Konfigurator auf der folgenden Seite ermöglicht **nicht** die Zusammenstellung von Verteilerleisten und Verteilern in einem Bestellschlüssel. Die Verteilerleisten sind unter Zubehör zu finden und separat zu bestellen.

Dosiernippel 00 (für lötlöse Rohrverschraubung nach DIN 3862)



Verteilerkörper 391



Verteilerleiste VL



Technische Daten

Produktserie 391

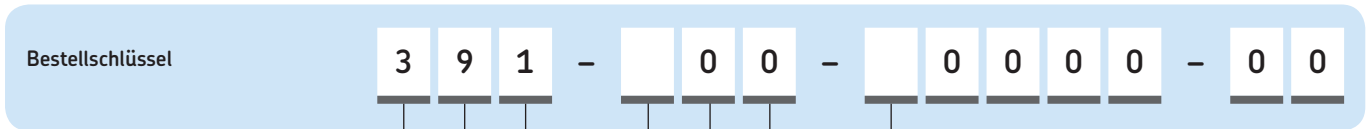
Schmierstoff	Dosierung [cm ³]	Dosiernippel	Betriebsdruck [bar]		Entlastungsdruck [bar]	Betriebs-temperatur [°C]
			min.	max.		
Mineral- und synthetisches Öl 20 bis 2 000 mm ² /s; verträglich mit Aluminium, FPM/NBR, Messing, Stahl	0,2 – 1,5	00	8	45	≤ 1	0 – 80
Fließfett der NLGI-Klasse 000, 00, 0 verträglich mit Aluminium, NBR, Messing, Stahl	0,1 – 0,3	00	26	45	max. 7	0 – 80

Anzugsmomente für die Montage

Verteiler	Dichtung	Anzugsmomente [Nm]
391-8xx-x000-00	Cu-Ring	16

SKF MonoFlex Vorschmierverteiler der Produktserie 391

Konfigurator



Produktserie

Anzahl der Dosierstellen (1)

Kennzahl der Ausführung

Ausführung Schmierstellenleitungsanschluss
(VS = SKF Steckverbinder, 00 = lötlöse Rohrverschraubung)

Kennzahl der Dosierung

Ausführung und Dosierung

Kennzahl der Ausführung	0	8	1
Schmierstoff	Öl	Öl	Fließfett
ø Schmierstellenleitung [mm]	4	4	4
Werkstoff Verteilerkörper	Alu	Alu	Alu
Werkstoff Dosiernippel	Messing	Messing	Messing vernickelt
Werkstoff Elastomere	NBR	FPM	NBR
Werkstoff Einschraubdichtung	Cu-Ring*	Cu-Ring*	Cu-Ring*
Schmierstellenleitungsanschluss	00	00	00
Kennzahl der Dosierung [cm ³]	0,10 0,20 0,30 0,40 0,60 1,00 1,50	- 5 - 6 7 8 9	4 5 - 6 7 8 -

* Cu-Ring muss separat bestellt werden. Bestellnummer: DIN7603-A14x18-CU

Bestellbeispiel



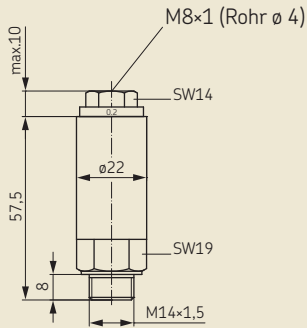
391-100-60000-00

- Einstelliger Einleitungsverteiler für Fließfett
- NBR-Ausführung
- Schmierstellenleitungsanschluss nach DIN 3862 für Rohr ø 4 mm
- Dosierung 0,30 cm³,
- Cu-Ring-Abdichtung am Einschraubgewinde

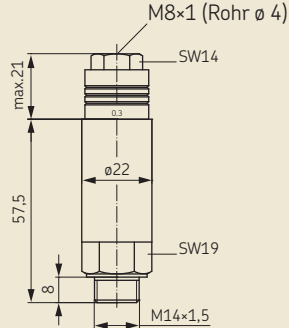
SKF MonoFlex Vorschmierverteiler der Produktserie 391

Abmessungen

Produktserie 391 für Öl + lötlöse Rohrverschraubung (00)



Produktserie 391 für Fließfett + lötlöse Rohrverschraubung (00)



Markierung Dosiernippel

Dosierung [cm ³]	Markierung
0,1	0,1
0,2	0,2
0,3	0,3
0,4	0,4
0,6	0,6
1,0	1,0
1,5	1,5

Zubehör

Bestellnummern Dosiernippel für Öl (auswechselbar)

ø Schmierstellen- leitung [mm]	Werkstoff Elastomere	Werkstoff Dosiernippel	Dosierung [cm ³]				
			0,2	0,4	0,6	1,0	1,5
4	NBR	Messing	391-020-K	391-040-K	391-060-K	391-100-K	391-150-K-S8
4	FPM	Messing	391-020-K-S8	391-040-K-S8	391-060-K-S8	391-100-K-S8	391-150-K-S8

Bestellnummern Dosiernippel aus vernickeltem Messing für Fließfett (auswechselbar)

ø Schmierstellen- leitung [mm]	Werkstoff Elastomere	Werkstoff Dosiernippel	Dosierung [cm ³]		
			0,1	0,2	0,3
4	NBR	Messing vernickelt	391-010-K-S1	391-020-K-S1	391-030-K-S1

Armaturen für Dosiernippel

Beschreibung	ø Schmierstellen- leitung [mm]	Anschluss- gewinde	Bestellnummer A	B	C
Verschlussschraube mit Cu-Ring für lötlöse Rohrverschraubung	4	M8x1	404-011.U1	-	-
Lötlöse Rohrverschraubung für Metallrohrleitung* bestehend aus Überwurfschraube (A) und Doppelkegelring (B)	4	M8x1	404-002	404-001	-
Lötlöse Rohrverschraubung für Kunststoffrohrleitung* bestehend aus Überwurfschraube (A), Einsteckhülse (B) und Kegelring (C)	4	M8x1	404-612	404-603	404-611

* weitere Hinweise → S. 14

SKF MonoFlex Vorschmierverteiler der Produktserie 391

Verteilerleisten für die Produktserie 391

Bestellschlüssel

V L - C A

Produktserie

Stelligkeit

01 = 1 Einschraubstelle 04 = 4 Einschraubstellen
 02 = 2 Einschraubstellen 05 = 5 Einschraubstellen
 03 = 3 Einschraubstellen 06 = 6 Einschraubstellen
 (weitere Stelligkeiten auf Anfrage)

Ausführung Verteileranschlussgewinde

C = Normalprofilleiste, M14x1,5 mit Senkung für Flachdichtring

Material

A = Aluminium

Ausführung Hauptleitungsanschluss

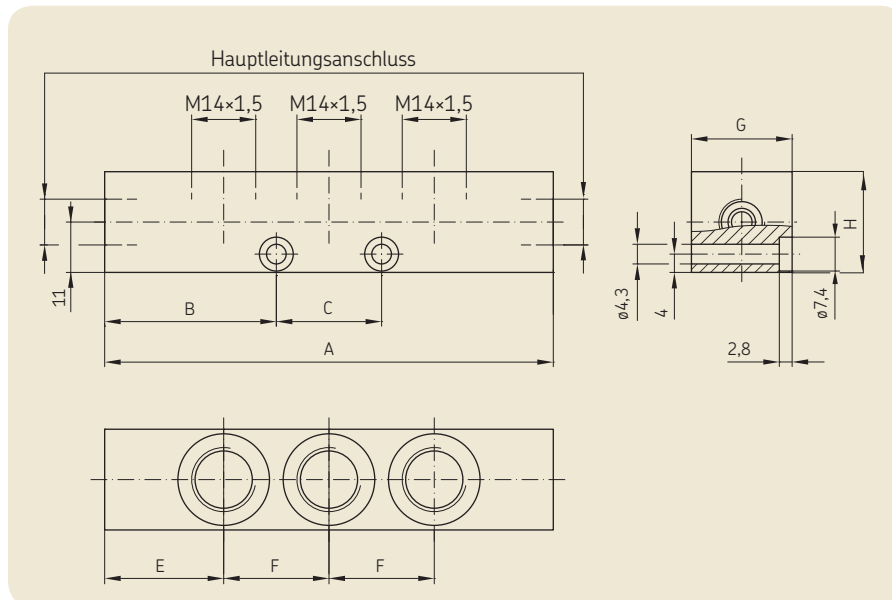
G1 = G1/8 nach DIN 3852-2, Form X, schmal
 G2 = G1/4 nach DIN 3852-2, Form X, schmal
 M3 = M10x1 mit Senkung für lötlöse Rohrverschraubung nach DIN 3862 (→ Seite 14)
 M4 = M14x1,5 mit Senkung für lötlöse Rohrverschraubung nach DIN 3862 (→ Seite 14)

Bestellbeispiel

VL-02CAM3

- Produktserie VL
- Stelligkeit 2
- Normalprofilleiste aus Aluminium
- Einschraubgewinde M14x1,5 mit Senkung für Flachdichtring
- Hauptleitungsanschluss M10x1 mit Senkung für lötlöse Rohrverschraubung nach DIN 3862

Abmessungen



**Normalprofilleiste C
Hauptleitungsanschluss M10x1**

Stellig- Maße [mm]
keit

keit	A	B	C	E	F	G	H
1	60	18	24	30	-	22	22
2	70	35	-	29	1x24	22	22
3	94	35	24	23	2x24	22	22
4	118	35	48	23	3x24	22	22
5	142	35	72	23	4x24	22	22
6	166	35	96	23	5x24	22	22

**Normalprofilleiste C
Hauptleitungsanschluss M14x1,5**

Stellig- Maße [mm]
keit

keit	A	B	C	E	F	G	H
1	68	22	24	34	-	22	22
2	78	39	-	27	1x24	22	22
3	102	39	24	27	2x24	22	22
4	126	39	48	27	3x24	22	22
5	150	39	72	27	4x24	22	22
6	174	39	96	27	5x24	22	22

**Normalprofilleiste C
Hauptleitungsanschluss G1/8**

Stellig- Maße [mm]
keit

keit	A	B	C	E	F	G	H
1	54	15	24	27	-	22	22
2	64	32	-	20	1x24	22	22
3	88	32	24	20	2x24	22	22
4	112	32	48	20	3x24	22	22
5	136	32	72	20	4x24	22	22
6	160	32	96	20	5x24	22	22

**Normalprofilleiste C
Hauptleitungsanschluss G1/4**

Stellig- Maße [mm]
keit

keit	A	B	C	E	F	G	H
1	64	20	24	32	-	22	22
2	76	38	-	26	1x24	22	22
3	100	38	24	26	2x24	22	22
4	124	38	48	26	3x24	22	22
5	148	38	72	26	4x24	22	22
6	172	38	96	26	5x24	22	22

PUB LS/P2 11213 DE - 1-5001-DE

SKF MonoFlex Vorschmierverteiler der Produktserie 390

Allgemein

SKF MonoFlex Einleitungsverteiler der Produktserie 390 sind 2- und 3-stellige Vorschmierverteiler für MonoFlex Einleitungs-zentralschmieranlagen für die Öl- und Fließfettsschmierung. Diese Einleitungsverteiler sind dafür vorgesehen direkt an der zu schmierenden Maschine/Anlage montiert zu werden. SKF MonoFlex Einleitungsverteiler der Produktserie 390 können mit Armaturen für den Hauptleitungsanschluss konfektioniert bestellt werden. Durch die Auswahl des entsprechenden Kennbuchstabens der gewünschten Armatur im Bestellcode kann dies für die Bestellung angegeben werden.

Die möglichen Dosiermengen liegen im Bereich von 0,1 bis 1,5 cm³. Die Dosiernippel sind mit einer Markierung versehen, welche die Dosiermenge angibt. Dosiernippel für Öl sind zur besseren Unterscheidbarkeit in Messing ausgeführt, Dosiernippel für Fließfett aus vernickeltem Messing. Der Anschluss der Schmierstellenleitung am Dosiernippel erfolgt durch eine lötlöse Rohrverschraubung (DIN 3862). Es können Schmierstellenleitungen aus Metall-, Kunststoffrohr oder Schlauchleitungen mit Metallrohrstutzen angeschlossen werden. Der Durchmesser der anzuschließenden Schmierstellenleitung beträgt einheitlich 4 mm. Durch Verwendung einer Verschlusschraube mit Kupferdichtring kann der Schmierstellenabgang verschlossen werden. Die Dosiernippel können untereinander nachträglich getauscht werden, um andere Dosiermengen zu erhalten.

Die Bauteile aus Elastomeren im Inneren der mehrstelligen Einleitungsverteiler sind je nach Ausführung aus NBR oder FPM hergestellt.

Der Verteilerkörper ist aus Zinkdruckguss hergestellt. Bohrungen zur Befestigung der mehrstelligen Einleitungsverteiler an der Maschine/Anlage sind im Verteilerkörper eingegossen.



! Die nachfolgenden Hauptleitungsarmaturen B–X können sowohl rechts als auch links an den Verteilerkörper montiert werden. Der Konfigurator auf der folgenden Seite ermöglicht die Zusammenstellung eines Einleitungsverteilers mit Hauptleitungsarmaturen in einem Bestellschlüssel.

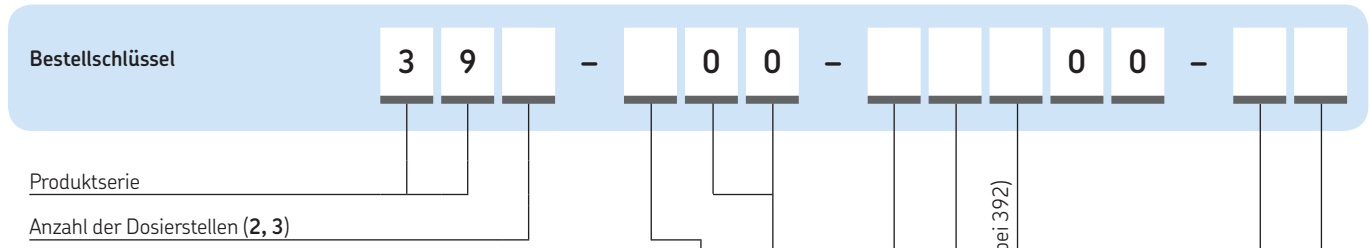


Der Hauptleitungsanschluss am Verteilerkörper ist mit einem Gewinde M12x1 versehen. Abgestimmt auf die Gewindegröße des Hauptleitungsanschlusses sind unterschiedliche Armaturen, von SKF Steckverbindern bis Verschlusschrauben, erhältlich.

Weitere Informationen zur Produktserie 390 sind auf den folgenden Seiten zu finden. Einzelheiten zum Zubehör für SKF MonoFlex Einleitungs-zentralschmier-systeme sind Bestandteil dieses Katalogs.

SKF MonoFlex Vorschmierverteiler der Produktserie 390

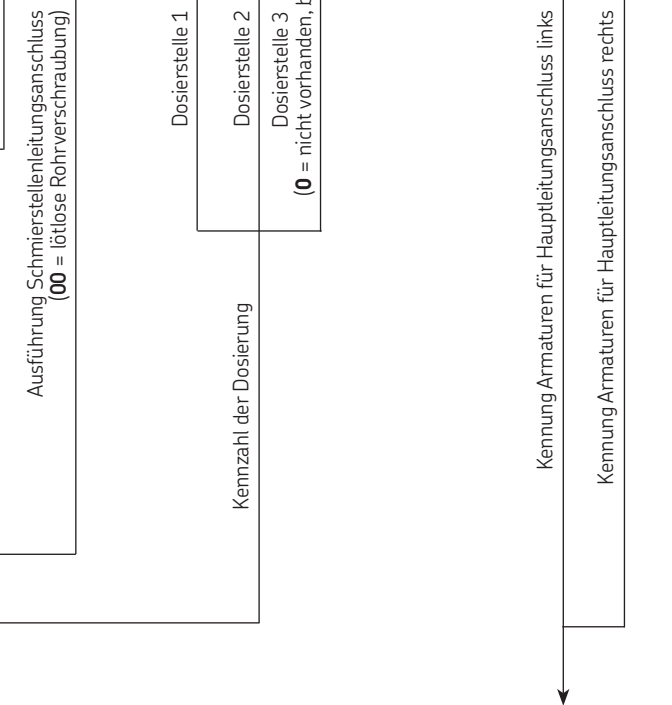
Konfigurator



Ausführung und Dosierung

Kennzahl der Ausführung	0	8	1
Schmierstoff	Öl	Öl	Fließfett
ø Schmierstellenleitung [mm]	4	4	4
Werkstoff Verteilerkörper	Zinkdruckguss	Zinkdruckguss	Zinkdruckguss
Werkstoff Dosiernippel	Messing	Messing	Messing vernickelt
Werkstoff Elastomere	NBR	FPM	NBR
Schmierstellenleitungsanschluss	00	00	00
0,10	-	-	4
0,20	5	5	5
0,30	-	-	6
0,40	6	6	-
0,60	7	7	-
1,00	8	8	-
1,50	9	9	-
verschlossen *	V	V	V

* V = Dosierung 0,20 cm³ mit Verschluss



Bestellbeispiel

392-800-5V000-CC

- Zweistelliger Einleitungsverteiler für Öl
- FPM-Ausführung
- Schmierstellenleitungsanschluss nach DIN 3862 für Rohr ø 4 mm,
- Dosierung Stelle 1 = 0,20 cm³
- Dosierung Stelle 2 = 0,20 cm³ mit Verschluss
- Hauptleitungsarmatur links und rechts = Anschlussstück gerade (DIN 3862) mit Cu-Ring für Rohr ø 8mm

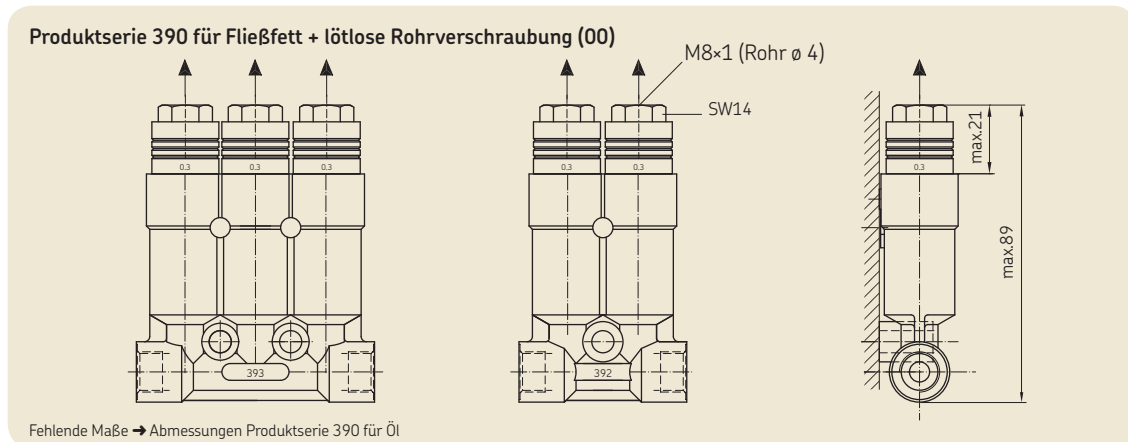
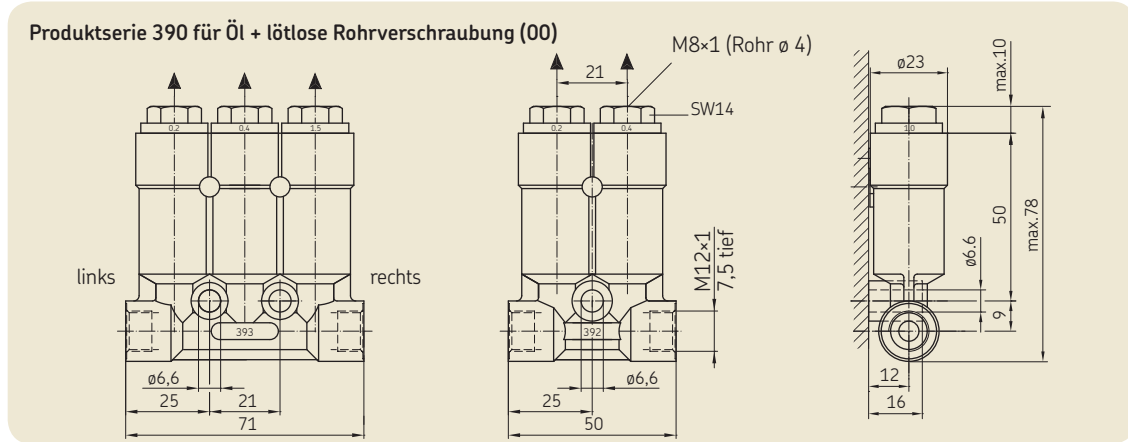
Armaturen für Hauptleitungsanschluss

Beschreibung	ø Hauptleitung [mm]	Kennung
Anschlussstück gerade	6	B
DIN 3862 mit Cu-Ring	8	C
	10	D
Schwenverschraubung DIN 3862 mit Cu-Ring, feststellbar ¹⁾	6	E
	8	F
Verschlusschraube mit Cu-Ring	-	H
Anschlussstück gerade mit EO-2-Funktionsmutter	6	M
	8	N
	10	P
	12	R
Anschlussstück gerade mit SKF Steckverbinder	6	S
	8	T
Schwenverschraubung mit SKF Steckverbinder, nicht feststellbar	6	W
	8	X
Ohne Armatur (Gewinde M12x1)	-	Z

¹⁾ Hohlschraube im Anlieferzustand nur angelegt, nicht dicht angezogen

SKF MonoFlex Vorschmierverteiler der Produktserie 390

Abmessungen



Fehlende Maße → Abmessungen Produktserie 390 für Öl

Armaturen für Hauptleitungsanschluss

(exakte Bezeichnung → Seite 42)

B, C, D

E

F

H

M, N, P, R

S, T

W

X

Schlüsselweiten und Längen

Kennung	B	C	D	E	F	M	N	P	R	S	T
\varnothing Hauptleitung [mm]	6	8	10	6	8	6	8	10	12	6	8
SWA	17	17	19	17	17	14	17	19	22	14	14
SWB	-	-	-	-	-	19	19	19	19	-	-
Länge L [mm]	10	20	22	25	27	32	32	31	31	21	26

SKF MonoFlex Vorschmierverteiler der Produktserie 390

Technische Daten

Produktserie 390

Schmierstoff	Dosierung [cm ³]	Dosier- nippel	Betriebs- druck [bar]		Entlastungs- druck [bar]	Betriebs- temperatur [°C]
			min.	max.		
Mineral- und synthetisches Öl 20 bis 2 000 mm ² /s; verträglich mit Zinkdruckguss, FPM/NBR, Messing, Stahl	0,2 – 1,5	00	8	45	≤ 1	0 – 80
Fließfett der NLGI-Klasse 000, 00,0 verträglich mit Zinkdruckguss, NBR, Messing, Stahl	0,1 – 0,3	00	26	45	max. 7	0 – 80

Markierung Dosiernippel

Dosierung [cm ³]	Markierung
0,1	0,1
0,2	0,2
0,3	0,3
0,4	0,4
0,6	0,6
1,0	1,0
1,5	1,5

Zubehör

Bestellnummern Dosiernippel für Öl (auswechselbar)

ø Schmierstellen- leitung [mm]	Werkstoff Elastomere	Werkstoff Dosiernippel	Dosierung [cm ³]				
			0,2	0,4	0,6	1,0	1,5
4	NBR	Messing	391-020-K	391-040-K	391-060-K	391-100-K	391-150-K
4	FPM	Messing	391-020-K-S8	391-040-K-S8	391-060-K-S8	391-100-K-S8	391-150-K-S8

Bestellnummern Dosiernippel für Fließfett (auswechselbar)

ø Schmierstellen- leitung [mm]	Werkstoff Elastomere	Werkstoff Dosiernippel	Dosierung [cm ³]		
			0,1	0,2	0,3
4	NBR	Messing vernickelt	391-010-K-S1	391-020-K-S1	391-030-K-S1

Armaturen für Dosiernippel

Beschreibung	ø Schmierstellen- leitung [mm]	Anschluss- gewinde	Bestellnummer		
			A	B	C
Verschlussschraube mit Cu-Ring für lötlöse Rohrverschraubung	4	M8x1	404-011.U1	–	–
Lötlöse Rohrverschraubung für Metallrohrleitung* bestehend aus Überwurfschraube (A) und Doppelkegelring (B)	4	M8x1	404-002	404-001	–
Lötlöse Rohrverschraubung für Kunststoffrohrleitung* bestehend aus Überwurfschraube (A), Einsteckhülse (B) und Kegelring (C)	4	M8x1	404-612	404-603	404-611

* weitere Hinweise → S. 14

SKF MonoFlex Vorschmierverteiler der Produktserie VR

Allgemein

SKF MonoFlex Einleitungsverteiler der Produktserie VR sind 1- bis 12-stellige Vorschmierverteiler für MonoFlex Einleitungs-zentralschmiersysteme für die Fließfett und Fettschmierung für Fette bis NLGI-Klasse 2. SKF MonoFlex Einleitungsverteiler der Produktserie VR zeichnen sich durch ein innovatives, kompaktes und robustes Design mit SKF Steckverbindertechnik aus. Mit einer hohen Druckfestigkeit bis 315 bar, sowie wählbaren Entlastungsdrücken von 30 oder 70 bar bieten diese Einleitungsverteiler die Möglichkeit Einleitungs-zentralschmiersysteme zu projektieren, insbesondere als kostengünstige Alternative zu den heute verwendeten Zweileitungs-zentralschmiersystemen. Durch die hohe Funktionssicherheit, insbesondere bei der Verwendung von Fetten der NLGI-Klassen 1 und 2, und bei niedrigen Umgebungstemperaturen bis $-25\text{ }^{\circ}\text{C}$ ergibt sich ein weitgesteckter Einsatzbereich für diese Einleitungsverteiler. SKF MonoFlex Einleitungsverteiler der Produktserie VR sind für die Korrosivitätskategorie C3 und C5 nach DIN EN ISO 12944 ausgelegt und durch den Germanischen Lloyd zertifiziert. Typische Anwendungsfälle sind On- und Offshore Windkraftanlagen, große Baumaschinen, die Stahl- und Schwerindustrie, sowie auch der allgemeine Maschinenbau. Die möglichen Dosiermengen von SKF MonoFlex VR-Einleitungsverteilern liegen im Bereich von $0,1$ bis $1,3\text{ cm}^3$. Die Dosiernippel sind mit einer Markierung versehen, welche die Dosiermenge angibt. Alle Dosiernippel haben serienmäßig einen Anzeigestift, der die Möglichkeit bietet, die Funktion der Dosierung optisch zu überwachen. Der Anschluss der Schmierstellenleitung am Einleitungsverteiler erfolgt durch SKF Steckverbinder oder Schneidringverschraubungen. Darüber hinaus steht auch ein Gewindeanschluss der Größe G 1/8 zur Verfügung, um kundenspezifische Armaturen einsetzen zu können. Der Durchmesser der anschließbaren Schmierstellenleitung kann, je nach Ausführung, entweder 4 mm oder 6 mm betragen. Es gibt fest eingestellte und einstellbare Dosierungen. Bei den einstellbaren Dosierungen liegt die Dosiermenge im Bereich von $0,1\text{ cm}^3$ bis $1,1\text{ cm}^3$, sie wird über die Einschraubtiefe des Dosiernippels reguliert. Werksseitig werden die einstellbaren Dosierungen mit einer Dosie-



rung von $1,1\text{ cm}^3$ ausgeliefert. Die Bauteile aus Elastomeren im Inneren des Einleitungsverteilers sind aus FPM hergestellt. Der Verteilerkörper besteht aus Aluminium, die Oberfläche ist durch Eloxieren (Farbe schwarz) dauerhaft vor Korrosion geschützt. Der Hauptleitungsanschluss am Verteilerkörper ist mit einem Gewinde G 1/4 (DIN 3852-2 Form X) versehen. SKF MonoFlex Einleitungsverteiler der Produktserie VR können mit Armaturen für den Hauptleitungsanschluss konfektioniert werden. Abgestimmt auf die Gewindegröße des Hauptleitungsanschlusses sind Schneidringverschraubungen (DIN 2353) für Rohrdurchmesser 8 mm oder 10 mm oder Verschluss-schrauben erhältlich. Durch die Auswahl des entsprechenden Kennbuchstaben der gewünschten Armaturenkombina-

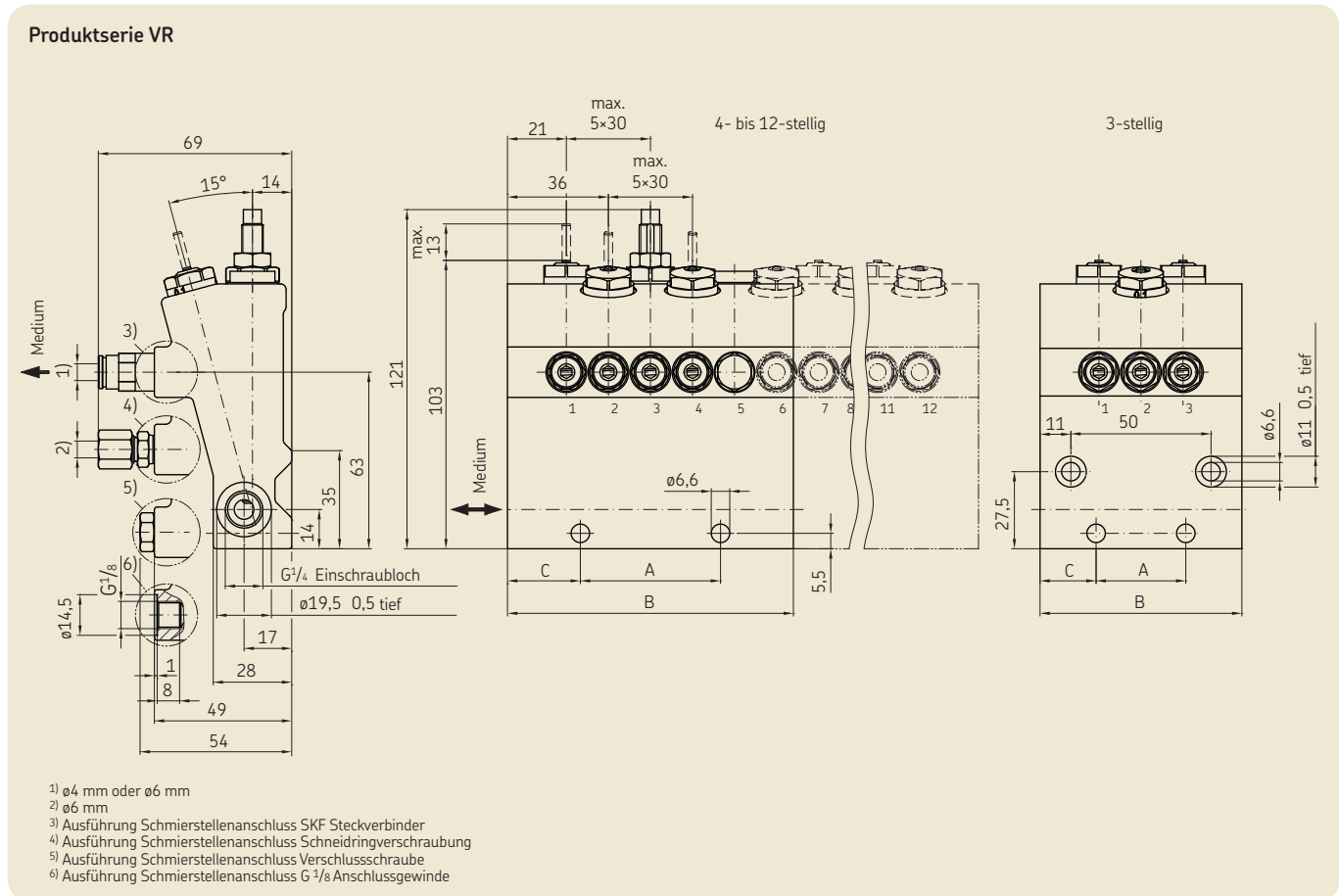
tion im Bestellcode kann dies für die Bestellung angegeben werden.

Weitere Informationen zur Produktserie VR sind auf den folgenden Seiten zu finden. Einzelheiten zum Zubehör für SKF MonoFlex Einleitungs-zentralschmiersysteme sind Bestandteil dieses Katalogs.

! Der Konfigurator auf der folgenden Seite ermöglicht die Zusammenstellung eines Verteilers der Produktserie VR komplett mit Dosiernippeln und Hauptleitungsarmaturen in einem Bestellschlüssel.

SKF MonoFlex Vorschmierverteiler der Produktserie VR

Abmessungen

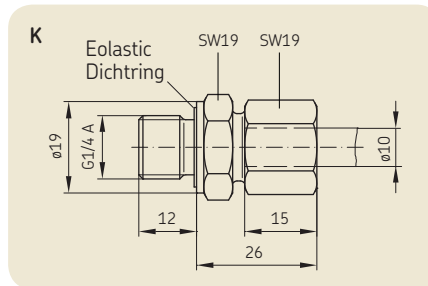
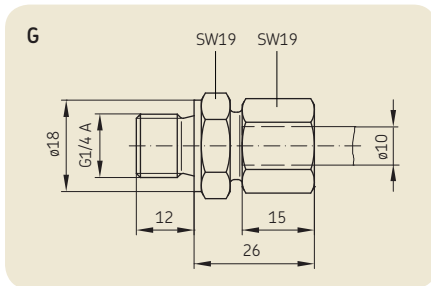
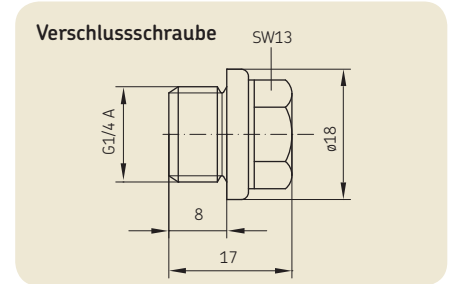
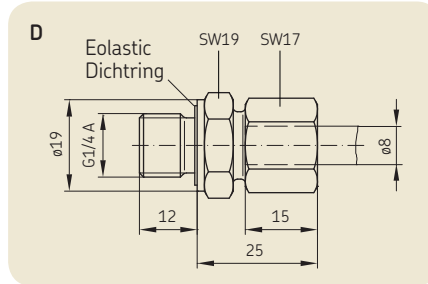
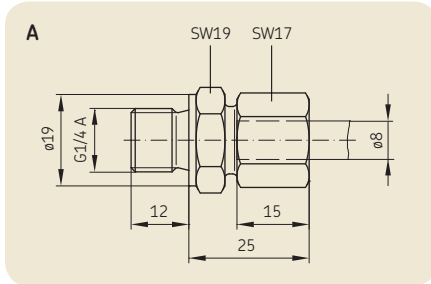


Abmessungen

Anzahl der Auslässe	1	2	3	4	5	6	7	8	9	10	11	12
Maß A [mm]	1 Bohrung mittig	32	50	50	50	50	50	50	50	50	50	50
Maß B [mm]	42	57	72	87	102	117	132	147	162	177	192	207
Maß C [mm]	21	28,5	20	18,5	26	33,5	41	48,5	56	63,5	71	78,5

SKF MonoFlex Vorschmierverteiler der Produktserie VR

Abmessungen – Armaturen für Hauptleitungsanschluss



Technische Daten

Drücke und Temperaturen

Betriebsdruck	min. 100 bar max. 315 bar
Entlastungsdruck wählbar	max. 30 bar max. 70 bar
Schmierstoff	Fließfette und Fette bis NLGI Klasse 2
Betriebstemperatur	-25 bis + 80 °C

Werkstoffe

Verteilerkörper	Aluminium eloxiert
Dosiernippel	Aluminium eloxiert/ Edelstahl
Anzeigestift	Edelstahl (1.4401)
Elastomere	FPM

Markierung Dosiernippel

Dosierung [cm ³]	Markierung
0,1	0,1
0,2	0,2
0,4	0,4
0,6	0,6
0,8	0,8
1,0	1,0
1,3	1,3



Bei geringem Fließdruck und geringer Betriebstemperatur des Schmierstoffes, sowie einer kurzen Hauptleitung oder einem großen Hauptleitungsdurchmesser sollte der Entlastungsdruck 30 bar gewählt werden.

Bei hohem Fließdruck und geringer Betriebstemperatur des Schmierstoffes, sowie einer langen Hauptleitung oder einem kleinen Hauptleitungsdurchmesser sollte der Entlastungsdruck 70 bar gewählt werden.

SKF MonoFlex Vorschmierverteiler der Produktserie 321

Allgemein

321 G7



321 G4



321 Modul



SKF MonoFlex Einleitungsverteiler der Produktserie 321 sind Sonderbauformen der einstelligen Vorschmierverteiler für SKF MonoFlex Einleitungszentralschmier-systeme für die Öl- und Fließfettschmierung. Diese Einleitungsverteiler sind dafür vorgesehen, direkt in einer Schmierstelle montiert zu werden, wodurch die Zuführung des Schmierstoffs zur Schmierstelle durch eine Schmierstellenleitung in der Schmierleitungsanschlus an der Schmierstelle entfällt. Dies kann z.B. bei beengten Platzverhältnissen von Vorteil sein. Die Einleitungsverteiler werden direkt in die Hauptleitung des MonoFlex Einleitungszentralschmier-systems integriert. Insgesamt werden sechs Sonderbauformen angeboten, die sich entsprechend dem vorgesehenen Anwendungsfall voneinander unterscheiden. Die möglichen Dosiermengen liegen je nach Sonderbauform im Bereich von 0,01 – 0,30 cm³. Die Einleitungsverteiler sind mit einer Markierung versehen, welche die Dosiermenge angibt. Der Anschluss der Hauptleitung an den Einleitungsverteilern der Bauform G, T und W erfolgt durch Überwurfmutter oder Überwurfschrauben, kombiniert mit Kegelringen. Es können Hauptleitungen aus Metall-, Kunststoffrohr oder Schlauchleitungen mit Metallrohrstutzen angeschlossen werden. Der Schmierstellenanschluss der Einleitungsverteiler der Bauformen G, T und W erfolgt über ein kegeliges Gewindepapfen, je nach Ausführung kann zwischen M8x1keg, M10x1keg oder R1/8keg gewählt werden. Einzelheiten zur Schmierstoffzufuhr und zum Schmierstellenanschluss bei den Sonderbauformen G4, G7 (Ausführung klein und groß) und Modul können den Folgeseiten entnommen werden. Die Bauteile aus Elastomeren im Inneren der Einleitungsverteiler sind aus NBR hergestellt, die Bauform G7 ist in einigen Ausführungen auch mit Elastomeren

aus FPM erhältlich. Der Verteilerkörper ist je nach Bauform in Stahl (verzinkt, Cr6-frei) oder Messing ausgeführt. Weitere Informationen zur Produktserie 390 sind auf den folgenden Seiten zu finden. Einzelheiten zum Zubehör für SKF MonoFlex Einleitungs-zentralschmier-systeme sind Bestandteil dieses Katalogs.

Hinweis zum Aufbau eines Einleitungs-zentralschmier-systems:

Der Druckauf- und abbau kann in Hauptleitungen (Verbindung zwischen Zentralschmieraggregat und Einleitungsverteiler) durch Druckschalter überwacht werden. In Schmierstellenleitungen (Verbindung zwischen Einleitungsverteiler und Schmierstelle) tritt der vom Zentralschmieraggregat erzeugte Betriebsdruck nicht mehr unmittelbar auf, weshalb hier keine Drucküberwachung durch Druckschalter erfolgen kann. Um Schmierstellenleitungen und damit die Schmierung der Lagerstelle dennoch überwachen zu können, müssen Schmierstellenleitungen zu Hauptleitungen gemacht werden. Dies erreicht man durch die Verwendung der einstelligen Einleitungsverteiler der Bauformen G, T und W. Diese Einleitungsverteiler werden direkt in der Hauptleitung angeordnet und geben den Schmierstoff direkt, ohne Verwendung einer Schmierstellenleitung, in die Schmierstelle ab. Durch die Anordnung der Einleitungsverteiler in der Hauptleitung kann der Druckaufbau in der Hauptleitung, und damit die Funktion des Einleitungsverteilers für jeden Schmierzyklus durch Druckschalter überwacht werden.

321 G



321 T



321 W



SKF MonoFlex Vorschmierverteiler der Produktserie 321

Bestellnummern

Produktserie 321 – Ausführungen G, T, W*

ø Schmierstellen- leitung [mm]	Schmierstoff	Dosierung [cm ³]	Schmierstellenleitungs- anschlussgewinde	321 G	321 T	321 W
4	Öl	0,01	M8x1 keg.	321-401G1	–	–
			M10x1 keg.	321-401G2	321-401T2	321-401W2
			R1/8 keg.	321-401G3	–	–
4	Öl	0,03	M8x1 keg.	321-403G1	321-403T1	321-403W1
			M10x1 keg.	321-403G2	321-403T2	321-403W2
			R1/8 keg.	321-403G3	321-403T3	321-403W3
4	Öl	0,06	M8x1 keg.	321-406G1	321-406T1	321-406W1
			M10x1 keg.	321-406G2	321-406T2	321-406W2
			R1/8 keg.	321-406G3	321-406T3	321-406W3
4	Öl	0,10	M8x1 keg.	321-410G1	321-410T1	321-410W1
			M10x1 keg.	321-410G2	321-410T2	321-410W2
			R1/8 keg.	321-410G3	321-410T3	321-410W3
6	Öl/Fließfett NLGI-Klasse 000, 00	0,01	M8x1 keg.	321-601G1	–	321-601W1
			M10x1 keg.	321-601G2	321-601T2	321-601W2
			R1/8 keg.	–	321-601T3	321-601W3
6	Öl/Fließfett NLGI-Klasse 000, 00	0,03	M8x1 keg.	321-603G1	321-603T1	321-603W1
			M10x1 keg.	321-603G2	321-603T2	321-603W2
			R1/8 keg.	321-603G3	321-603T3	321-603W3
6	Öl/Fließfett NLGI-Klasse 000, 00	0,06	M8x1 keg.	321-606G1	–	321-606W1
			M10x1 keg.	321-606G2	321-606T2	321-606W2
			R1/8 keg.	321-606G3	321-606T3	321-606W3
6	Öl/Fließfett NLGI-Klasse 000, 00	0,10	M8x1 keg.	321-610G1	321-610T1	321-610W1
			M10x1 keg.	321-610G2	321-610T2	321-610W2
			R1/8 keg.	321-610G3	321-610T3	321-610W3

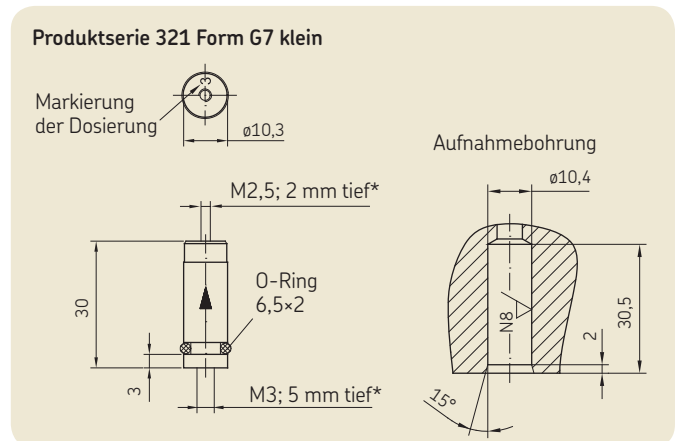
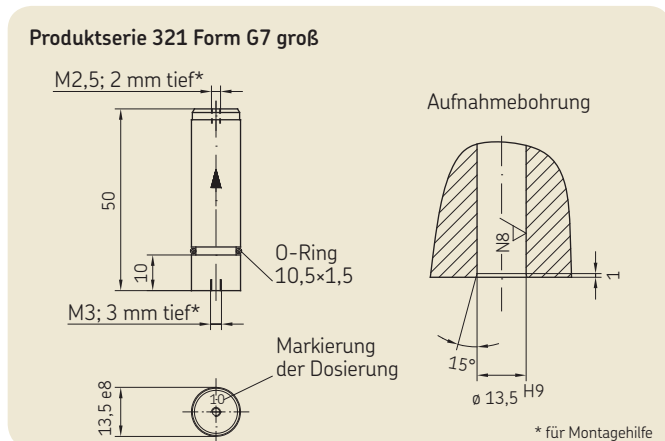
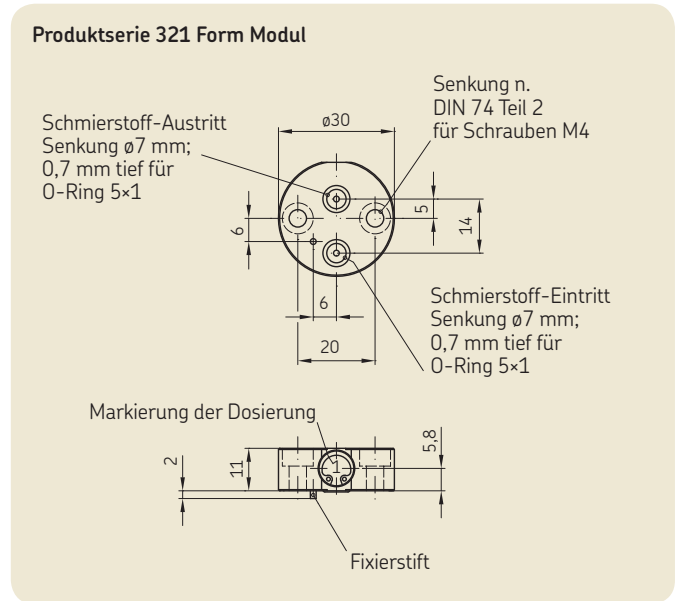
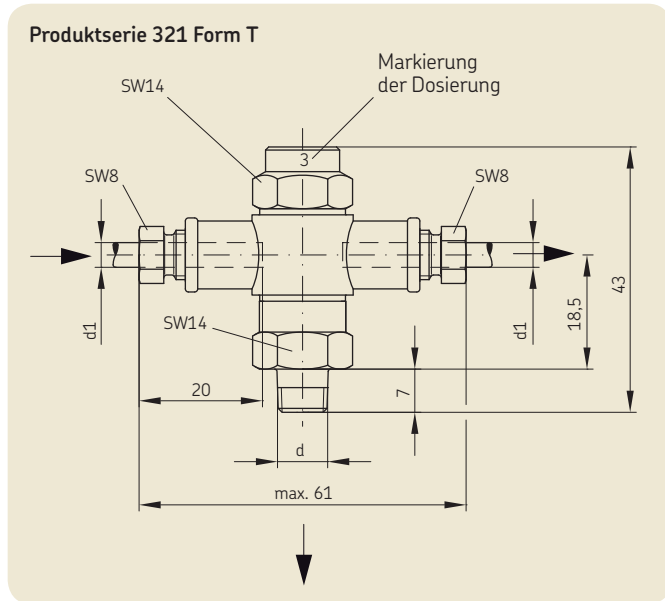
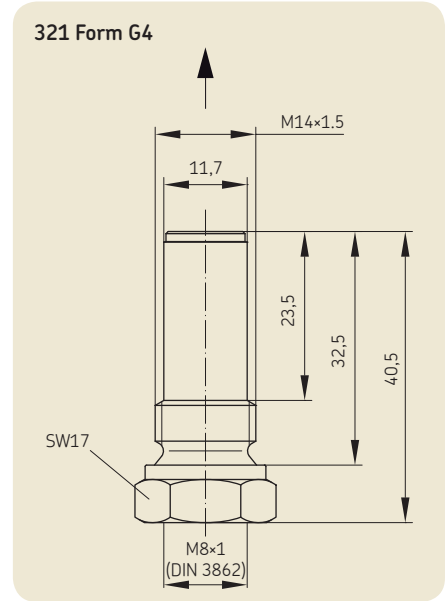
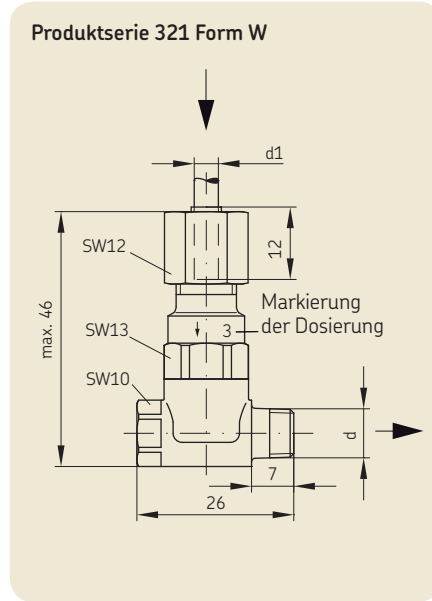
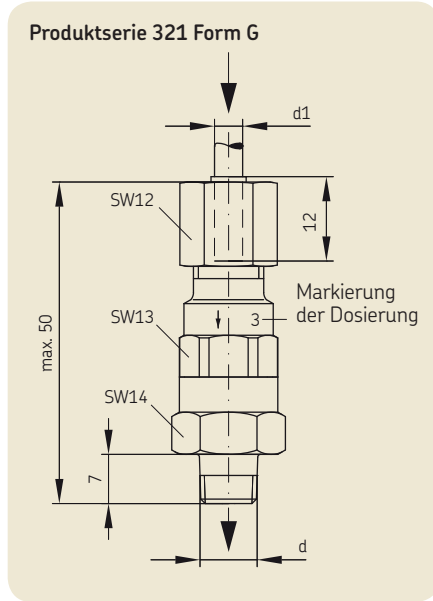
* Ausführungen G, T, W Werkstoff Elastomere NBR

Produktserie 321 – Ausführungen G4, Modul, G7

Dosierung [cm ³]	Schmierstoff	Werkstoff Elastomere	321 G4	321 Modul	321 G7 klein	321 G7 groß
0,01	Öl/Fließfett NLGI-Klasse 000, 00	NBR	–	321-101	321-401G7	–
0,03	Öl/Fließfett NLGI-Klasse 000, 00	NBR	321-403G4	321-103	321-403G7	–
		FPM	–	–	321-403G7-S8	–
0,06	Öl/Fließfett NLGI-Klasse 000, 00	NBR	321-406G4	321-106	321-406G7	–
		FPM	–	–	321-406G7-S8	–
0,10	Öl/Fließfett NLGI-Klasse 000, 00	NBR	321-410G4	–	321-410G7	321-610G7
		FPM	–	–	321-410G7-S8	–
0,16	Öl/Fließfett NLGI-Klasse 000, 00	NBR	–	–	–	321-616G7
0,20	Öl/Fließfett NLGI-Klasse 000, 00	NBR	–	–	–	321-620G7
0,30	Öl/Fließfett NLGI-Klasse 000, 00	NBR	–	–	–	321-630G7

SKF MonoFlex Vorschmierverteiler der Produktserie 321

Abmessungen



SKF MonoFlex Vorschmierverteiler der Produktserie 321

Technische Daten

Drücke und Temperaturen

Betriebsdruck	min. 12 bar max. 45 bar
Entlastungsdruck	max. 3 bar
Schmierstoff	Mineral- und synthetisches Öl 20 bis 2 000 mm ² /s; verträglich mit NBR, Messing, Stahl bzw. Fließfett NLGI-Klasse 000, 00, verträglich mit NBR (Bauform G7 klein auch FPM), Messing, Stahl
Betriebstemperatur	0 bis +80 °C

SKF MonoFlex Nachschmierverteiler der Produktserie VN

Allgemein

SKF MonoFlex Einleitungsverteiler der Produktserie VN sind 2-, 4- und 6-stellige Nachschmierverteiler für MonoFlex Einleitungszentralschmierer für die Fließfettsschmierung. Diese Einleitungsverteiler sind dafür vorgesehen, direkt an dem zu schmierenden Fahrzeug/Baumaschine montiert zu werden. SKF MonoFlex Einleitungsverteiler der Produktserie VN können mit Armaturen für den Hauptleitungsanschluss konfektioniert bestellt werden. Durch die Auswahl des entsprechenden Kennbuchstabens der gewünschten Armatur im Bestellcode kann dies für die Bestellung angegeben werden.

Die möglichen Dosiermengen liegen im Bereich von 0,05 bis 1,00 cm³. Die Dosiernippel sind mit einer Markierung versehen, welche die Dosiermenge angibt. Die Dosiernippel sind in Messing ausgeführt.

Der Anschluss der Schmierstellenleitung am Einleitungsverteiler kann durch SKF Steckverbinder oder durch lötlöse Rohrverschraubungen (DIN 3862) erfolgen. Es können Schmierstellenleitungen aus Metall-, Kunststoffrohr oder Schlauchleitungen mit Metallrohrstutzen angeschlossen werden. Der Durchmesser der anzuschließenden Schmierstellenleitung beträgt einheitlich 4 mm. Durch Verwendung eines Verschlussstiftes (SKF Steckverbinder) oder einer Verschlusschraube mit Kupferdichtring (lötlöse Rohrverschraubung) kann der Schmierstellenabgang verschlossen werden. Die Dosiernippel können untereinander nachträglich getauscht werden, um andere Dosiermengen zu erhalten.

Die Bauteile aus Elastomeren im Inneren der mehrstelligen Einleitungsverteiler sind aus NBR hergestellt.

Der Verteilerkörper ist aus Zinkdruckguss hergestellt. Die Oberfläche der Verteilerkörper ist für einen optimalen Korrosionsschutz schwarz lackiert. Bohrungen zur Befestigung der mehrstelligen Nachschmierverteiler am Fahrzeug/Baumaschine sind im Verteilerkörper eingegossen.

Dosiernippel



Verteilerkörper VN2



Verteilerkörper VN4



Verteilerkörper VN6



Schmierstellenleitungsanschluss VS (SKF Steckverbinder)



Schmierstellenleitungsanschluss 00 (für lötlöse Rohrverschraubung nach DIN 3862)



Die nachfolgenden Hauptleitungsarmaturen A–S können sowohl rechts als auch links an den Verteilerkörper montiert werden. Der Konfigurator auf der folgenden Seite ermöglicht die Zusammenstellung eines Einleitungsverteilers mit Hauptleitungsarmaturen in einem Bestellschlüssel.



A,
Anschlussstück (DIN 3862) gerade mit Cu-Ring



E, F, G
Schwenkverschraubung (DIN 3862) mit Cu-Ring, feststellbar



H
Verschlusschraube mit Cu-Ring



S
Anschlussstück gerade mit SKF Steckverbinder

Der Hauptleitungsanschluss am Verteilerkörper ist mit einer Senkung für die Montage einer lötlösen Rohrverschraubung für Metall- oder Kunststoffrohrdurchmesser 10 mm (Gewinde M16x1,5) versehen. Abgestimmt auf die Gewindegröße des Hauptleitungsanschlusses sind unterschiedliche Armaturen, von SKF Steckverbindern bis Verschlusschrauben, erhältlich.

Weitere Informationen zur Produktserie VN sind auf den folgenden Seiten zu finden. Einzelheiten zum Zubehör für SKF MonoFlex Einleitungszentralschmierer sind Bestandteil dieses Katalogs.

SKF MonoFlex Nachschmierverteiler der Produktserie VN

Konfigurator

Bestellschlüssel

V

N

-

0

-

-

Produktserie

Anzahl der Dosierstellen (2, 4, 6)

Ausführung und Dosierung

Kennzahl der Ausführung	0	0
Schmierstoff	Fließfett	Fließfett
∅ Schmierstellenleitung [mm]	4	4
Werkstoff Verteilerkörper	Zinkdruckguss schwarz lackiert	Zinkdruckguss schwarz lackiert
Werkstoff Dosiernippel	Messing	Messing
Werkstoff Elastomere	NBR	NBR
Schmierstellenleitungsanschluss	VS	00
Kennzahl der Dosierung [cm ³]	0,05	1
	0,10	2
	0,20	3
	0,30	4
	0,40	5
	0,60	6
	1,00	7

Kennzahl

Ausführung Schmierstellenleitungsanschluss (VS = SKF Steckverbinder, 00 = lötlöse Rohrverschraubung)

Dosierstelle 1

Dosierstelle 2

Dosierstelle 3 (0 = nicht vorhanden, bei VN2)

Dosierstelle 4 (0 = nicht vorhanden, bei VN2)

Dosierstelle 5 (0 = nicht vorhanden, bei VN2, VN4)

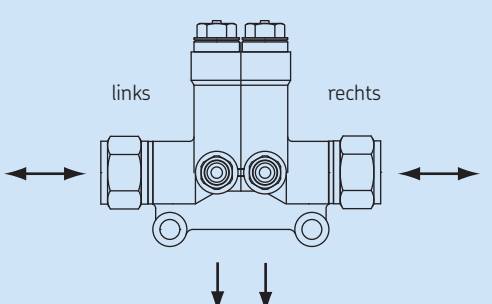
Dosierstelle 6 (0 = nicht vorhanden, bei VN2, VN4)

Kennzahl der Dosierung

Kennung Armaturen für Hauptleitungsanschluss links

Kennung Armaturen für Hauptleitungsanschluss rechts

Bestellbeispiel



VN2-OVS-330000-AA

- Zweistelliger Einleitungsverteiler für Fließfett
- NBR-Ausführung
- Schmierstellenleitungsanschluss SKF Steckverbinder für Rohr ∅ 4 mm,
- Dosierung Stelle 1 und 2 = 0,20 cm³
- Hauptleitungsarmatur links und rechts = Anschlussstück gerade (DIN 3862) mit Cu-Ring für Rohr ∅ 8 mm

Armaturen für Hauptleitungsanschluss

Beschreibung	∅ Hauptleitung [mm]	Kennung
Anschlussstück gerade DIN 3862 mit Cu-Ring ¹⁾	8	A
Schwenkverschraubung DIN 3862 mit Cu-Ring, feststellbar ^{1) 2)}	6	E
	8	F
	10	G
Verschlusschraube mit Cu-Ring	-	H
Anschlussstück gerade mit SKF Steckverbinder	10	S
Ohne Armatur, lötlöse Rohrverschraubung ¹⁾	-	Z

¹⁾ Lötlose Rohrverschraubung nach DIN 3862 (Betriebsdruck max. 45 bar)
²⁾ Hohlchraube im Anlieferzustand nur angelegt, nicht dicht angezogen

SKF MonoFlex Nachschmierverteiler der Produktserie VN

Technische Daten

Produktserie VN

Schmierstoff	Dosierung [cm ³]	Schmierstellenleitungs-anschluss	Betriebsdruck [bar]		Entlastungsdruck [bar]	Betriebstemperatur [°C]
			min.	max.		
Fließfett NLGI-Klasse 000, 00 verträglich mit Zinkdruckguss, NBR, Messing, Stahl	0,05 – 1,00	00 VS	20	45	≤ 1	-25 bis +80
			20	80	≤ 1	-25 bis +80

Markierung Dosiernippel

Dosierung [cm ³]	Markierung
0,05	0,05
0,10	0,1
0,20	0,2
0,30	0,3
0,40	0,4
0,60	0,6
1,00	1,0

Zubehör

Bestellnummern Dosiernippel* (auswechselbar)

∅ Schmierstellen- leitung [mm]	Werkstoff Elastomere	Dosierung [cm ³]						
		0,05	0,10	0,20	0,30	0,40	0,60	1,00
4	NBR	VKU005-K	VKU010-K	VKU020-K	VKU030-K	VKU040-K	VKU060-K	VKU100-K

* Werkstoff Dosiernippel = Messing

Armaturen für Dosiernippel

Beschreibung	∅ Schmierstellen- leitung [mm]	Anschluss- gewinde	Bestellnummer		
			A	B	C
Verschlusschraube mit Cu-Ring für lötlöse Rohrverschraubung	4	M8x1	404-011.U1	–	–
Verschlussstift (A) für SKF Steckverbinder	4	–	450-204-002	–	–
Lötlose Rohrverschraubung für Metallrohrleitung* bestehend aus Überwurfschraube (A) und Doppelkegelring (B)	4	M8x1	404-002	404-001	–
Lötlose Rohrverschraubung für Kunststoffrohr- leitung* bestehend aus Überwurfschraube (A), Einsteckhülse (B) und Kegelring (C)	4	M8x1	404-612	404-603	404-611

* weitere Hinweise → S. 14

SKF MonoFlex Nachschmierverteiler der Produktserie 370

Allgemein

SKF MonoFlex Einleitungsverteiler der Produktserie 370 sind 2-, 3- und 5-stellige Nachschmierverteiler für MonoFlex Einleitungs-zentralschmiersysteme für Öl. Diese Einleitungsverteiler sind dafür vorgesehen direkt an der zu schmierenden Maschine/Anlage montiert zu werden. SKF MonoFlex Einleitungsverteiler der Produktserie 370 können mit Armaturen für den Hauptleitungsanschluss konfektioniert bestellt werden. Durch die Auswahl des entsprechenden Kennbuchstabens der gewünschten Armatur im Bestellcode kann dies für die Bestellung angegeben werden.

Die möglichen Dosiermengen liegen im Bereich von 0,05 bis 1,50 cm³. Die Dosier-nippel sind mit einer Markierung versehen, welche die Dosiermenge angibt. Die Dosier-nippel sind in Messing ausgeführt. Der Anschluss der Schmierstellenleitung am Einleitungsverteiler kann durch SKF Steckver-binder oder durch lötlöse Rohrverschraubungen (DIN 3862) erfolgen. Es können Schmierstellenleitungen aus Metall-, Kunststoffrohr oder Schlauchleitungen mit Metallrohrstutzen angeschlossen werden. Der Durchmesser der anzuschließenden Schmierstellenleitung beträgt einheitlich 4 mm. Durch Verwendung eines Verschlussstiftes (SKF Steckverbinder) oder einer Verschluss-schraube mit Kupferdichtring (lötlöse Rohrverschraubung) kann der Schmierstellenabgang verschlossen werden. Die Do-siernippel können untereinander nachträg-lich getauscht werden, um andere Dosiermengen zu erhalten.

Die Bauteile aus Elastomeren im Inneren der mehrstelligen Einleitungsverteiler sind aus NBR hergestellt.

Der Verteilerkörper ist aus Zinkdruckguss hergestellt. Bohrungen zur Befestigung der mehrstelligen Nachschmierverteiler an der Maschine/Anlage sind im Verteilerkörper eingegossen.

Der Hauptleitungsanschluss am Verteiler-körper ist mit einer Gewindebohrung M12x1 versehen.

Dosiernippel



Verteilerkörper 372



Verteilerkörper 373



Verteilerkörper 375



Schmierstellen-leitungsanschluss VS (SKF Steck-verbinder)



Schmierstellen-leitungsanschluss 00 (für lötlöse Rohrverschraubung nach DIN 3862)



Die nachfolgenden Hauptlei-tungsarmaturen B-X können so-wohl rechts als auch links an den Vertei-lerkörper montiert werden. Der Konfigurator auf der folgenden Seite er-möglicht die Zusammenstellung eines Einleitungsverteilers mit Hauptleitungs-armaturen in einem Bestellschlüssel.



B, C, D
Anschlussstück
(DIN 3862) gerade
mit Cu-Ring



E, F
Schwenkverschraubung
(DIN 3862) mit Cu-Ring,
feststellbar



H
Verschluss-schraube
mit Cu-Ring



M, N, P, R
Anschlussstück gerade
mit EO-2-Funktions-
mutter



S, T
Anschlussstück gerade
mit SKF Steckverbinder



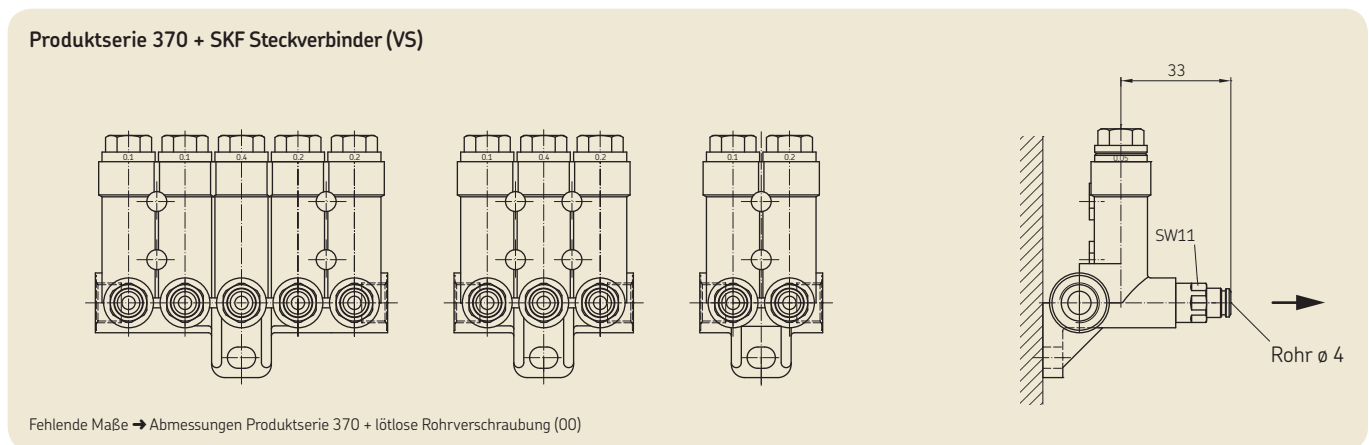
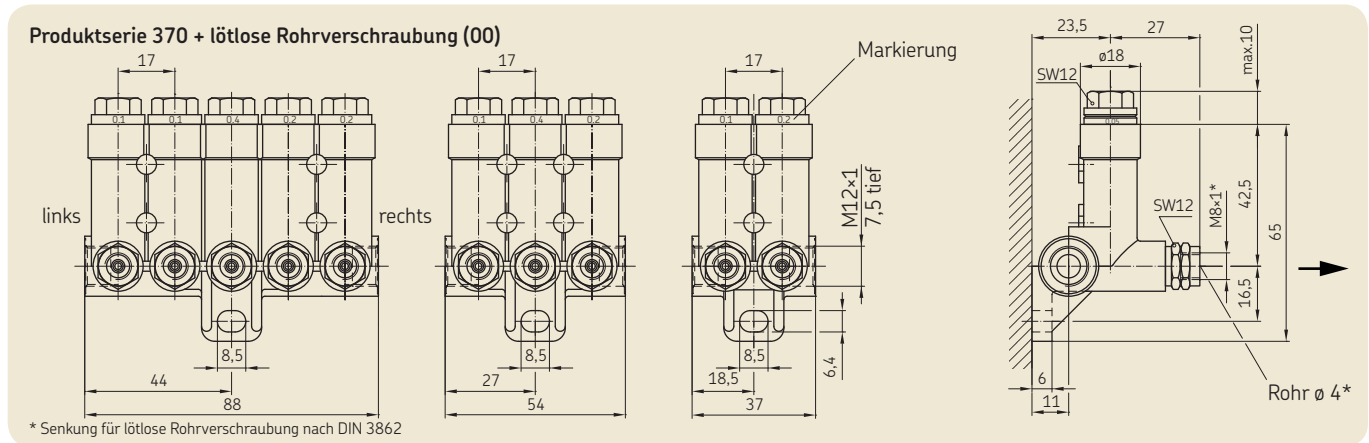
W, X
Schwenkverschraubung
mit SKF Steckverbinder,
nicht feststellbar

Abgestimmt auf die Gewindegröße des Hauptleitungsanschlusses sind unterschiedliche Armaturen, von SKF Steckverbindern bis Verschluss-schrauben, erhältlich.

Weitere Informationen zur Produktserie 370 sind auf den folgenden Seiten zu finden. Einzelheiten zum Zubehör für SKF MonoFlex Einleitungs-zentralschmiersysteme sind Bestandteil dieses Katalogs.

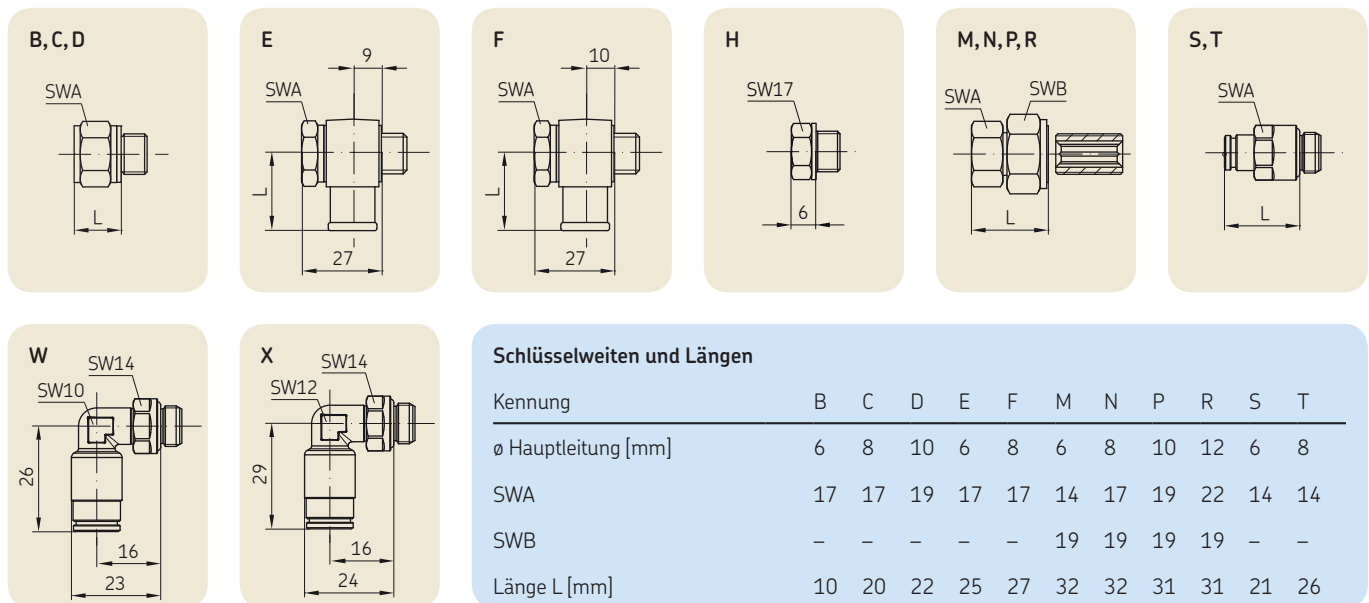
SKF MonoFlex Nachschmierverteiler der Produktserie 370

Abmessungen



Armaturen für Hauptleitungsanschluss

(exakte Bezeichnungen → Seite 58)



SKF MonoFlex Nachschmierverteiler der Produktserie 370

Technische Daten

Produktserie 370

Schmierstoff	Dosierung [cm ³]	Schmierstellen- leitungsanschluss	Betriebsdruck [bar]		Entlastungsdruck [bar]	Betriebstemperatur [°C]
			min.	max.		
Mineral und synthetisches Öl 20 bis 2 000 mm ² /s, verträglich mit Zinkdruckguss, NBR, Messing, Stahl	0,05 – 1,5	00 VS	20	40	≤ 1	–25 bis 80
			20	80	≤ 1	–25 bis 80

Markierung Dosiernippel

Dosierung [cm ³]	Markierung
0,05	0,05
0,10	0,1
0,20	0,2
0,40	0,4
0,60	0,6
1,00	1,0
1,50	1,5

Zubehör

Bestellnummern Dosiernippel* (auswechselbar)

∅ Schmierstellen- leitung [mm]	Werkstoff Elastomere	Dosierung [cm ³]						
		0,05	0,10	0,20	0,40	0,60	1,00	1,50
4	NBR	V72-005	V71-010	V71-020	V71-040	V71-060	V71-100	V71-150

* Werkstoff Dosiernippel = Messing

Armaturen für Dosiernippel

Beschreibung	∅ Schmierstellen- leitung [mm]	Anschluss- gewinde	Bestellnummer		
			A	B	C
Verschlusschraube mit Cu-Ring für lötlöse Rohrverschraubung	4	M8x1	404-011.U1	–	–
Verschlussstift (A) für SKF Steckverbinder	4	–	450-204-002	–	–
Lötlose Rohrverschraubung für Metallrohrleitung* bestehend aus Überwurfschraube (A) und Doppelkegelring (B)	4	M8x1	404-002	404-001	–
Lötlose Rohrverschraubung für Kunststoffrohrleitungen* bestehend aus Überwurfschraube (A), Einsteckhülse (B) und Kegelring (C)	4	M8x1	404-612	404-603	404-611

* weitere Hinweise → S. 14

SKF MonoFlex Impulsverteiler der Produktserie 361

Allgemein

SKF MonoFlex Einleitungsverteiler der Produktserie 361 sind einstellige Impulsverteiler für MonoFlex Einleitungs-zentralschmiersysteme für die Öl- und Fließfett-schmierung. Diese Einleitungsverteiler sind dafür vorgesehen in Verteilerleisten montiert zu werden. Durch die Kombination dieser Einleitungsverteiler mit 1- bis 6-stelligen Verteilerleisten ergeben sich flexible Möglichkeiten des Schmiersystemaufbaus an der zu schmierenden Maschine/Anlage. Auf die Produktserie 361 abgestimmte Verteilerleisten sind in der Ausführung Aluminium erhältlich.

Die möglichen Dosiermengen liegen im Bereich von 0,01 bis 0,20 cm³. Die Verteilerkörper sind mit einer Markierung versehen, welche die Dosiermenge angibt.

In Abhängigkeit vom minimalen Betätigungsdruck sind die Einleitungsverteiler nur für Öl (minimaler Betätigungsdruck 8 bar) oder für Öl und Fließfett (minimaler Betätigungsdruck 25 bar) einsetzbar.

Der Anschluss der Schmierstellenleitung am Impulsverteiler erfolgt durch eine Kegelsingverschraubung, bestehend aus dem Kegelsing und einer Überwurfmutter. Es können Schmierstellenleitungen aus Metall-, Kunststoffrohr oder Schlauchleitungen mit Metallrohrstutzen angeschlossen werden. Der Durchmesser der anzuschließenden Schmierstellenleitung beträgt einheitlich 4 mm.

Die Bauteile aus Elastomeren im Inneren des einstelligen Einleitungsverteilers sind aus NBR hergestellt.



Der Verteilerkörper der Ausführung für Öl besteht aus Messing, die Ausführung für Öl/Fließfett hat einen Verteilerkörper aus Stahl (verzinkt, Cr6-frei). Die Abdichtung des Einschraubgewindes für die Montage des einstelligen Einleitungsverteilers in einer Verteilerleiste ist in der Ausführung für Kupferdichtring erhältlich.

Weitere Informationen zur Produktserie 361 sind auf den folgenden Seiten zu finden. Einzelheiten zum Zubehör für SKF MonoFlex Einleitungs-zentralschmiersysteme sind Bestandteil dieses Katalogs.

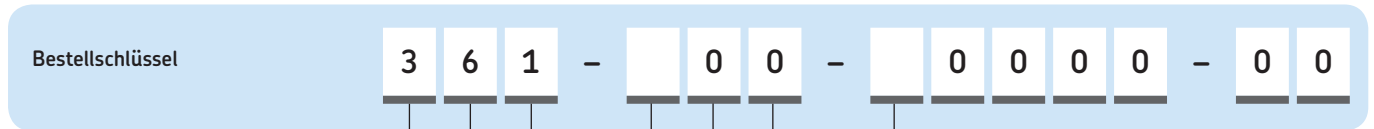
! Hinweis zum Aufbau eines Einleitungs-zentralschmiersystems:

SKF MonoFlex Einleitungs-zentralschmiersysteme mit Impulsverteilern können mit einem 4/2-Wegeventil ausgestattet werden. Hierbei ist das Einleitungs-zentralschmiersystem so aufzubauen, dass die Hauptleitung bei laufendem Schmieraggregat auf etwa 6 bar vorgespannt wird. Zum Schmierungsvorgang wird das 4/2-Wegeventil so geschaltet, dass die Impulsverteiler schlagartig mit Druck beaufschlagt werden. Durch diese Anordnung lässt sich die Schmiertaktfrequenz deutlich erhöhen, wie es z.B. für die Kettenschmierung bei Verwendung kleiner Kettenglieder oder bei hohen Kettenlaufgeschwindigkeiten erforderlich ist. Mit niedrigviskosen Schmierstoffen lassen sich so Schmiertaktfrequenzen von bis zu 5 Schmiertakten/s realisieren. (→ Seite 8)

! Der Konfigurator auf der folgenden Seite ermöglicht **nicht** die Zusammenstellung von Verteilerleisten und Verteilern in einem Bestellschlüssel. Die Verteilerleisten sind unter Zubehör zu finden und separat zu bestellen.

SKF MonoFlex Impulsverteiler der Produktserie 361

Konfigurator



Produktserie

Anzahl der Dosierstellen (1)

Kennzahl der Ausführung

Ausführung Schmierstellenleitungsanschluss
(00=Kegelringverschraubung)

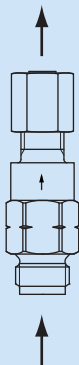
Kennzahl der Dosierung

Ausführung und Dosierung

Kennzahl der Ausführung	1	2
Schmierstoff	Öl/Fließfett	Öl
∅ Schmierstellenleitung [mm]	4	4
Werkstoff Verteilerkörper	Stahl verzinkt	Messing
Werkstoff Dosiernippel	Stahl verzinkt	Messing
Werkstoff Elastomere	NBR	NBR
Werkstoff Einschraubdichtung	Cu-Ring*	Cu-Ring*
Schmierstellenleitungsanschluss	00	00
Kennzahl der Dosierung [cm ³]	0,01	1
	0,02	2
	0,03	3
	0,05	4
	0,10	5
	0,20	6
		-

* Cu-Ring muss separat bestellt werden. Bestellnummer: 504-019

Bestellbeispiel

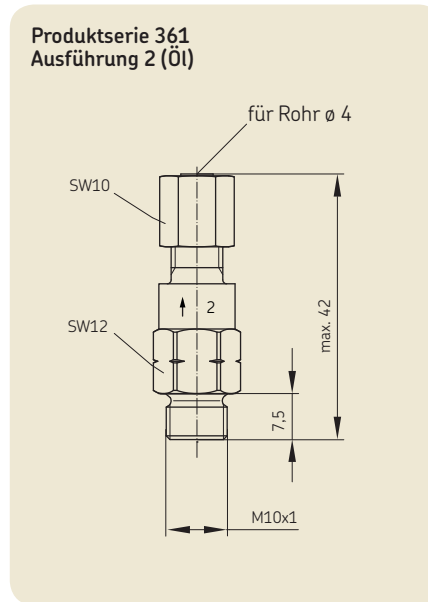
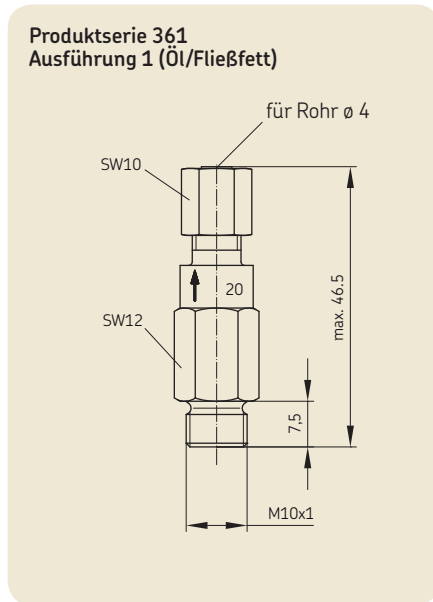


361-200-20000-00

- Einstelliger Einleitungsverteiler für Öl
- NBR-Ausführung
- Schmierstellenleitungsanschluss Kegelringverschraubung für Rohr ∅ 4 mm
- Dosierung = 0,02 cm³
- mit Cu-Ring-Abdichtung am Einschraubgewinde

SKF MonoFlex Impulsverteiler der Produktserie 361

Abmessungen



Technische Daten

Produktserie 361

Ausführung	Schmierstoff	Dosierung [cm ³]	Betriebs- druck [bar]		Entlastungs- druck [bar]	Betriebs- temperatur [°C]
			min.	max.		
1	Mineral- und synthetisches Öl 100 bis 1 000 mm ² /s und Fließfett NLGI-Klasse 000, 00; verträglich mit NBR, Messing, Stahl	0,01 – 0,20	25	80	≤ 1	0 – 80
2	Mineral- und synthetisches Öl 10 bis 500 mm ² /s verträglich mit NBR, Messing, Stahl	0,02 – 0,10	8	40	max. 3	0 – 80

Markierung Dosiernippel

Dosierung [cm ³]	Markierung
0,01	1
0,02	2
0,03	3
0,05	5
0,10	10
0,20	20

Anzugsmoment für die Montage

Verteiler	Dichtung	Anzugs- momente [Nm]
361-xxx-x0000-00	Cu-Ring	10

SKF MonoFlex Impulsverteiler der Produktserie 361

Verteilerleisten für die Produktserie 361

Bestellschlüssel

V L - [] [] [] A [] []

Produktserie

Stelligkeit

01 = 1 Einschraubstelle 04 = 4 Einschraubstellen
 02 = 2 Einschraubstellen 05 = 5 Einschraubstellen
 03 = 3 Einschraubstellen 06 = 6 Einschraubstellen
 (weitere Stelligkeiten auf Anfrage)

Ausführung Verteileranschlussgewinde

E = Schmalprofilleiste, M10x1 mit Senkung für Flachdichtring
 G = Normalprofilleiste, M10x1 mit Senkung für Flachdichtring

Material

A = Aluminium

Ausführung Hauptleitungsanschluss

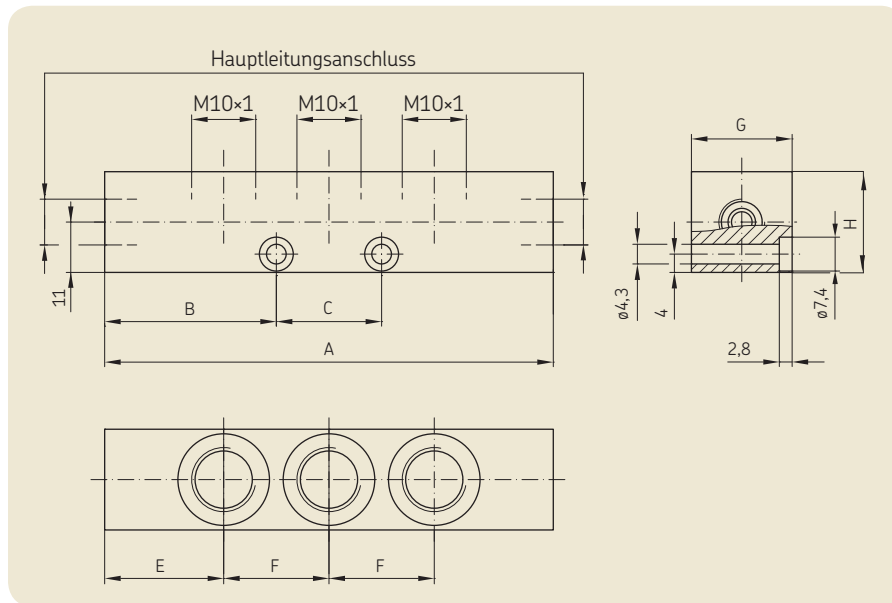
G1 = G1/8 nach DIN 3862, Form X, schmal
 G2 = G1/4 nach DIN 3862, Form X, schmal
 M3 = M10x1 mit Senkung für lötlöse Rohrverschraubung nach DIN 3862 (→ Seite 14)
 M4 = M14x1,5 mit Senkung für lötlöse Rohrverschraubung nach DIN 3862 (→ Seite 14)
 (Auswahl nur für Normalprofilleiste möglich)

Bestellbeispiel

VL-02GAM3

- Produktserie VL
- Stelligkeit 2
- Normalprofilleiste aus Aluminium
- Einschraubgewinde M10x1 mit Senkung für Flachdichtring
- Hauptleitungsanschluss M10x1 mit Senkung für lötlöse Rohrverschraubung nach DIN 3862

Abmessungen



**Normalprofilleiste G
Hauptleitungsanschluss M10x1**

Stelligkeit	Maße [mm]						
	A	B	C	E	F	G	H
1	40	20	-	20	-	22	22
2	57	28,5	-	20	1x17	22	22
3	74	28,5	17	20	2x17	22	22
4	91	28,5	34	20	3x17	22	22
5	108	28,5	51	20	4x17	22	22
6	125	28,5	60	20	5x17	22	22

**Normalprofilleiste G
Hauptleitungsanschluss M14x1,5**

Stelligkeit	Maße [mm]						
	A	B	C	E	F	G	H
1	52	26	-	26	-	22	22
2	69	34,5	-	26	1x17	22	22
3	86	34,5	17	26	2x17	22	22
4	103	34,5	34	26	3x17	22	22
5	128	34,5	51	26	4x17	22	22
6	137	34,5	68	26	5x17	22	22

**Schmalprofilleiste E
Hauptleitungsanschluss M10x1**

Stelligkeit	Maße [mm]						
	A	B	C	E	F	G	H
1	41	20,5	-	20,5	-	18	20
2	58	29	-	20,5	1x17	18	20
3	75	37,5	-	20,5	2x17	18	20
4	92	29	34	20,5	3x17	18	20
5	109	29	51	20,5	4x17	18	20
6	126	29	68	20,5	5x17	18	20

**Normalprofilleiste G
Hauptleitungsanschluss G1/8**

Stelligkeit	Maße [mm]						
	A	B	C	E	F	G	H
1	34	17	-	17	-	22	22
2	51	25,5	-	17	1x17	22	22
3	68	25,5	17	17	2x17	22	22
4	85	25,5	34	17	3x17	22	22
5	102	25,5	51	17	4x17	22	22
6	119	25,5	68	17	5x17	22	22

**Normalprofilleiste G
Hauptleitungsanschluss G1/4**

Stelligkeit	Maße [mm]						
	A	B	C	E	F	G	H
1	46	23	-	23	-	22	22
2	63	31,5	-	23	1x17	22	22
3	80	31,5	17	23	2x17	22	22
4	97	31,5	34	23	3x17	22	22
5	114	31,5	51	23	4x17	22	22
6	131	31,5	68	23	5x17	22	22

The Power of Knowledge Engineering

SKF vereint hoch spezialisiertes Expertenwissen mit der praktischen Erfahrung aus unzähligen Anwendungen und bietet eine große Bandbreite maßgeschneiderter Produkte aus einer Hand. Diese besondere Kombination versetzt das Unternehmen in die Lage, Ausrüstern und Produktionsstätten in jedem bedeutenden Industriezweig weltweit innovative Lösungen zu liefern. Unser fundiertes Know-how in vielen Kompetenzbereichen bildet die Basis für das SKF Life Cycle Management: ein bewährtes Konzept zur Steigerung der Anlagenzuverlässigkeit, zur Verbesserung der Energieeffizienz sowie zur Senkung der Betriebs- und Wartungskosten.

Unsere Technologieplattformen umfassen Lager und Lagereinheiten ebenso wie Dichtungen und Schmiersysteme sowie Mechatronik-Bauteile und breit gefächerte Dienstleistungen. Das entsprechende Service-Portfolio reicht von der computergestützten 3D-Simulation über die cloud-basierte Zustandsüberwachung bis hin zum Anlagenmanagement.

Dank unserer globalen Präsenz profitieren SKF Kunden weltweit von einheitlichen Qualitätsstandards und hoher Produktverfügbarkeit. Außerdem können die Kunden über jede einzelne Niederlassung auf die Erfahrung, das Wissen und die Kreativität sämtlicher SKF Spezialisten zugreifen.



CAD-Modelle der in diesem Prospekt gezeigten Produkte finden Sie im Internet unter:
skf-lubrication.partcommunity.com

Prospekthinweis

1-0103-DE	Armaturen und Zubehör
1-0116-DE	Filter
1-1202-DE	Zahnradpumpenaggregate Produktserie MFE
1-1203-DE	Zahnradpumpenaggregate Produktserie MKx
1-1701-DE	Druckschalter Produktserien DSA, DSB, DSC, DSD
1-3030-DE	Behälterpumpenaggregate der Baureihe KFG
1-9201-DE	Schmierstoffe fördern mit Zentralschmieranlagen

SKF Lubrication Systems Germany GmbH

Werk Berlin
Motzener Str. 35/37 · 12277 Berlin
PO Box 970444 · 12704 Berlin
Deutschland

Tel. +49 (0)30 72002-0
Fax +49 (0)30 72002-111

Dieser Prospekt wurde Ihnen überreicht von:

© SKF und MONOFLEX sind eingetragene Marken der SKF Gruppe.

© SKF Gruppe 2016

Nachdruck, auch auszugsweise, nur mit unserer vorherigen schriftlichen Genehmigung gestattet. Die Angaben in dieser Druckschrift wurden mit größter Sorgfalt auf ihre Richtigkeit hin überprüft. Trotzdem kann keine Haftung für Verluste oder Schäden irgendwelcher Art übernommen werden, die sich mittelbar oder unmittelbar aus der Verwendung der hier enthaltenen Informationen ergeben.

PUB LS/P2 11213 DE · Oktober 2016 · 1-5001-DE

Diese Druckschrift ersetzt Druckschrift 1-5015-DE · 1-5009-DE · 1-0998-DE

