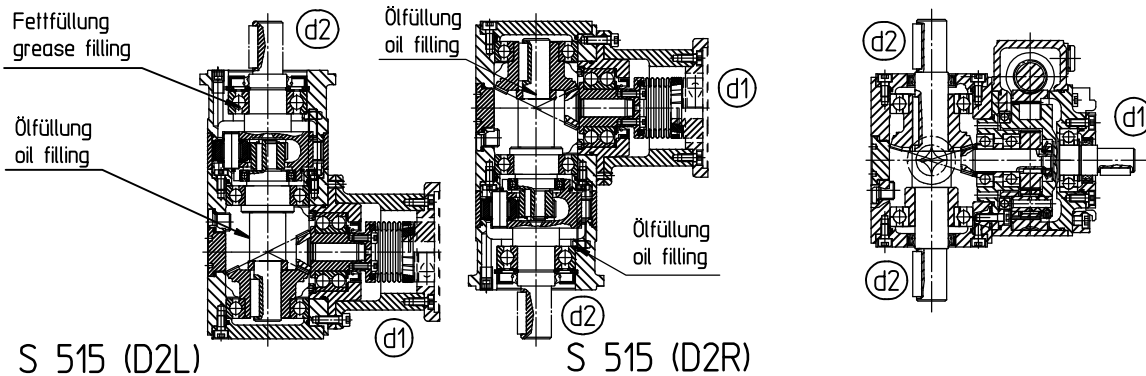


Type : S 515

vertikale Einbaulage

vertical mounting position



Alle Wälzlager in Getrieben mit Ölfüllung, die aufgrund ihrer Einbaulage eine Mangelschmierung zu erwarten haben, sind in abgedeckter Form auszuwählen.

All bearings in gearboxes with oilfilling which, due to the mounting position, are not adequately lubricated, must be sealed.

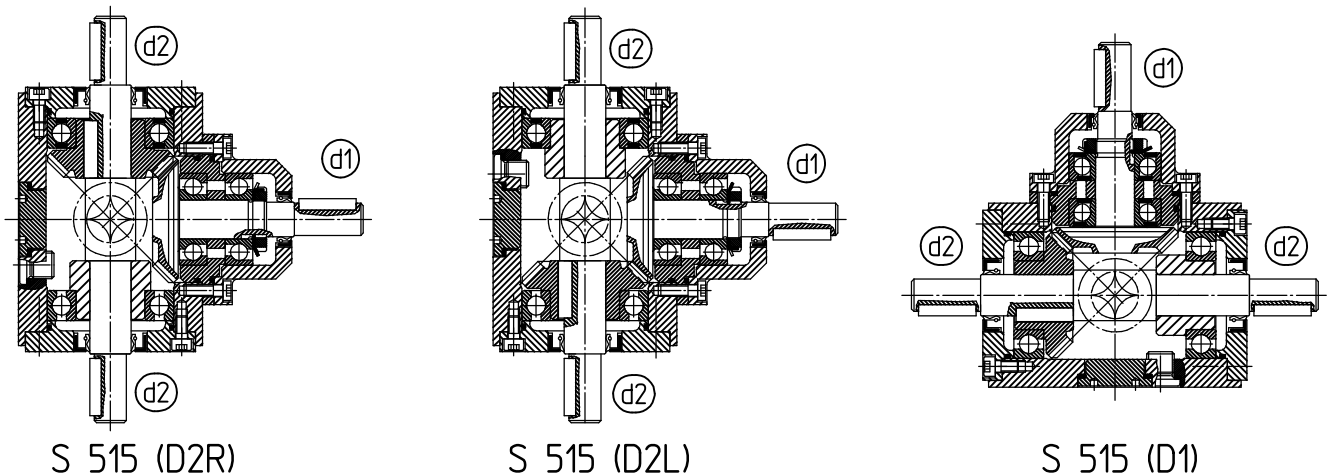
Wälzlager ohne Abdeckscheiben (z.B. Rollenlager) werden mit dem Fett SKD 4002 befüllt.

Bearings without seals (for example roller bearings) will be lubricated by special grease SKD 4002.

Achtung: Bei Kombination von S 515 + S 522 + ohne Öl kommt zusätzlich ein Nilosring zum Einsatz.

Attention: In combination of S 515 + S 522 + without oil nitos rings are assembled.

Getriebedefinition nach Einbaulage



D2R = Kegelrad oben
D2L = Kegelrad unten

D2R = bevel gear at top
D2L = Kegelrad at bottom



ZAHNRAD- U. GETRIEBEFABRIK GmbH & Co.KG
28001 Bremen, Postfach 10 01 80, www.tandler.de, tandler@tandler.de

Getriebefabrik, Kornstraße 297-301, 28201 Bremen, Tel. 0421/5363-6, Fax 0421/5363-801
Härterei, Kornstraße 297-301, 28201 Bremen, Tel. 0421/55 79 425, Fax 0421/55 79 432

29.01.2014 Lebert