

Reversible Motors

25 W

□80 mm



Lead Wire Type



Terminal Box Type

Gearheads shown in the photograph are sold separately

Specifications – 30 Minutes Rating (RoHS)



Product Name and Type Upper Product Name: Pinion Shaft Type Lower Product Name (): Round Shaft Type		Output Power W	Voltage VAC	Frequency Hz	Current A	Starting Torque mN·m	Rated Torque mN·m	Rated Speed r/min	Capacitor μF
Lead Wire Type Dimension ①	Terminal Box Type Dimension ②								
TP 4RK25GN-AW2J (4RK25A-AW2J)	TP 4RK25GN-AW2TJ (4RK25A-AW2TJ)	25	単相 100	50	0.59	160	205	1200	10
				60	0.69	140	170	1450	
TP 4RK25GN-AW2U (4RK25A-AW2U)	TP 4RK25GN-AW2TU (4RK25A-AW2TU)	25	単相 110 単相 115	60	0.56	140	170	1450	8.0
TP 4RK25GN-CW2J (4RK25A-CW2J)	TP 4RK25GN-CW2TJ (4RK25A-CW2TJ)	25	単相 200	50	0.32	160	205	1200	3.0
				60	0.40	140	170	1450	
TP 4RK25GN-CW2E (4RK25A-CW2E)	TP 4RK25GN-CW2TE (4RK25A-CW2TE)	25	単相 220	50	0.29	140	205	1200	2.5
				60	0.35		170	1450	
			単相 230	50	0.30	160	205	1200	
				60	0.35	140	170	1450	

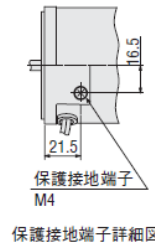
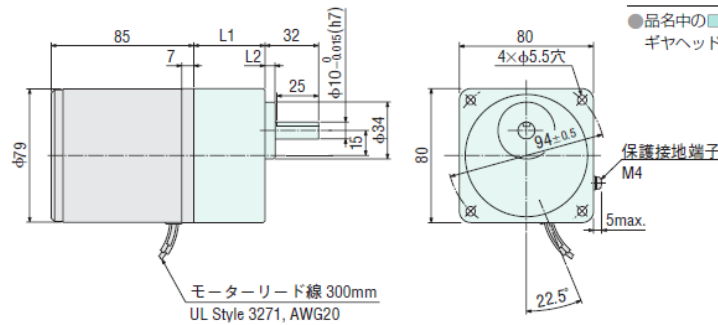
●ワールドKシリーズ

◇リード線タイプ①

質量：モーター 1.5kg
ギヤヘッド 0.65kg

モーター品名	ギヤヘッド品名	減速比	L1	L2	CAD
4RK25GN-AW2 4RK25GN-CW2	4GN□K	3~18	32	3	A592A
		25~180	42.5		A592B
	4GN□S	3~18	32	6	A449A
		25~180	42.5		A449B

●品名中の□には、付属コンデンサの種類を表す J、U、E のいずれかが入ります。
ギヤヘッド品名中の□には、減速比を表す数字が入ります。



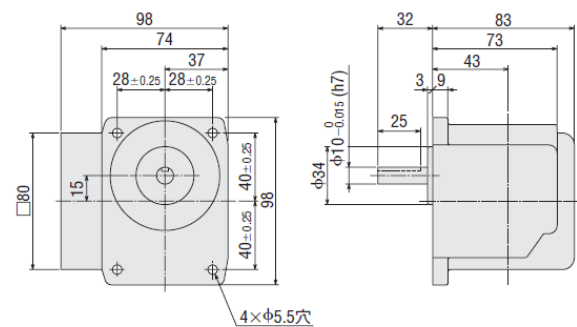
4GN36RA

◇中実軸タイプ

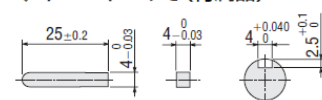
4GN□RA

質量：1.6kg

CAD A255





◇キー・キーみぞ (付属品)



◇中空軸 50Hz

●出力軸の回転方向は、すべてモーター軸の回転方向と反対です。


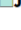

単位=Nm

品名 モーター/ ギヤヘッド	Speed r/min	500	417	300	250	200	167	120	100	83	60	50	42	30	25	20	17	15	12.5	10	8.3
	Gear Ratio	3	3.6	5	6	7.5	9	12.5	15	18	25	30	36	50	60	75	90	100	120	150	180
4IK25GN-AW2  J /4GN  RH	Rated	0.25	0.30	0.41	0.49	0.77	0.92	1.5	1.8	2.2	3.1	3.7	4.4	6.2	7.4	8	8	8	8	8	8
	Starting	0.16	0.19	0.26	0.31	0.49	0.59	0.88	1.1	1.3	1.8	2.1	2.5	3.5	4.2	5.3	6.3	7.0	8	8	8

◇中空軸 60Hz

●出力軸の回転方向は、すべてモーター軸の回転方向と反対です。

単位=Nm

品名 モーター/ ギヤヘッド	Speed r/min	600	500	360	300	240	200	144	120	100	72	60	50	36	30	24	20	18	15	12	10
	Gear Ratio	3	3.6	5	6	7.5	9	12.5	15	18	25	30	36	50	60	75	90	100	120	150	180
4IK25GN-AW2  J 4IK25GN-CW2  J /4GN  RH	Rated	0.20	0.24	0.34	0.41	0.64	0.77	1.3	1.5	1.8	2.6	3.1	3.7	5.1	6.1	7.7	8	8	8	8	8
	Starting	0.14	0.17	0.24	0.29	0.45	0.54	0.81	0.97	1.2	1.6	1.9	2.3	3.2	3.9	4.9	5.8	6.5	7.8	8	8