



**LEVEL INDICATOR**  
**FÜLLSTANDANZEIGER**  
**INDICATEURS DE NIVEAU**  
**INDICATORE DI LIVELLO**

**ILT**   
**ATEX**

**OPERATING AND MAINTENANCE**  
**BETRIEB UND WARTUNGSANLEITUNG**  
**UTILISATION ET ENTRETIEN**  
**USO E MANUTENZIONE**

All rights reserved © WAMGROUP

CATALOGUE No. TO. 900.EX		CREATION DATE	
ISSUE <b>A</b>	CIRCULATION <b>100</b>	DATE OF LATEST UPDATE <b>12.03</b>	<b>07.03</b>

## EC - DECLARATION OF CONFORMITY

**Type:** Level Limit Switch  
Series ILT

**Models:** ILTA\*\*\*\* / ILTC\*\*\*\* / ILTD\*\*\*\*

---

**73/23/EC**  
**Low voltage directive**

Applied standards for evaluation of the unit:

DIN EN 61 010-1 (safety requirements for electrical equipment for measurement, control and laboratory use)  
EN 60 529 (IEC 529) (Degrees of protection provided by enclosures)

---

**89/336/EC**  
**Electromagnetic directive**

Applied standards for evaluation of the unit:

EN 61 326 (EMC requirements , Electrical equipment for measurement, control and laboratory use)

---

**94/9/EC**  
**Equipment and protective system intended for use in potentially explosive atmospheres**

EC- Type Examination Certificate:

BVS 03 ATEX E 191

Certification body:

Deutsche Montan Technologie GmbH (DMT/BVS) D-44809 Bochum

Applied standards for evaluation of the unit:

EN 50 281-1-1: 1998 "Electrical apparatus protect by enclosures"

EN 13463-1 "Non-electrical equipment for potentially explosive atmospheres - Part1: basic methodology and requirements"

EN 1127-1 "Explosive atmospheres-Explosion prevention - Part1: Basic concept and methodology"

Remark: Units, which are manufactured according to the directive 94/9/EC are respectively marked on the nameplate. Units without this marking are not approved for use in hazardous areas (explosive atmospheres).

**CE**  **II 1/2 D IP6X T 100°C**  
ambient temperature -25°C - +70°C

INTRODUCTION, RULES AND GENERAL PROHIBITIONS.....	EINFÜHRUNG, ALLGEMEINE VORSCHRIFTEN GERÄTEBESCHREIBUNG.....	3 → 12
GENERAL DIAGRAM.....	ALLGEMEINES SCHEMA.....	13
VERSIONS OF THE ILT AND ACCESSORIES.....	ILT-VERSIONEN UND ZUBEHÖR.....	14 → 15
ASSEMBLY - DIMENSION.....	MONTAGE - EINBAUMASSE.....	16 → 17
SAFETY NOCITES FOR ASSEMBLY.....	SICHERHEIT SHINWEISE FÜR DIE MONTAGE.....	18
CONNECTIONS.....	ANSCHLÜSSE.....	19
COMMISIONING - TESTING.....	ABNAHME UND INBETRIEBNAHME.....	20 → 21
OBSERVATIONS.....	KOMMENTARE.....	22
AREA CLASSIFICATION.....	KLASSIFIZIERUNG DES BEREICHS.....	23
MAINTENANCE.....	WARTUNG.....	24
SAFETY ITEMS.....	SICHERHEITSMABNAHMEN.....	25
DEMOLITION.....	DEMANTELEMENT.....	26

---

INTRODUCTION, PRESCRIPTIONS ET CONSIGNES GENERALES.....	INTRODUZIONE, PRESCRIZIONI E DIVIETI GENERALI.....	3 → 12
SCHEMA GENERAL.....	SCHEMA GENERALE.....	13
VERSIONNES ILT ET ACCESSOIRES.....	VERSIONI DELL' ILT ED ACCESSORI.....	14 → 15
MONTAGE - DIMENSIONS.....	MONTAGGIO - INGOMBRI.....	16 → 17
INDICATIONS DE SÉCURITÉ POUR LE MONTAGE.....	ISTRUZIONI DI SICUREZZA PER IL MONTAGGIO.....	18
RACCORDEMENTS.....	CONNESSIONI.....	19
MISE EN SERVICE ET ESSAI DE RECEPTION.....	MESSA IN SERVIZIO E COLLAUDO.....	20 → 21
COMMENTAIRES.....	COMMENTI.....	22
CLASSEMENT DES ZONES.....	CLASSIFICAZIONE ZONE.....	23
ENTRETIEN.....	MANUTENZIONE.....	24
CONSIGNES DE SÉCURITÉ.....	PRECAUZIONI DI SICUREZZA.....	25
DEMONTAGE.....	DEMOLIZIONE.....	26

---

This "OPERATING AND MAINTENANCE MANUAL" is an essential and integral part of the machine and must be readily available to operating and servicing personnel.

The owner, operator and maintenance Manager must be familiar with the contents of this Manual.

The description and illustrations used in this Manual are not binding on Manufacturer.

While the basic characteristics of the machine remain unchanged as described, Manufacturer reserves the right to make any modifications to assemblies, parts and accessories it deems necessary for product improvement or for fabrication or marketing needs and this without prior notice and without being obliged to update this Manual at the time of modifications.

Die "BETRIEBS- UND WARTUNGSANLEITUNG" gehört zur Maschine und muß an einem Ort aufbewahrt werden, der dem Bedienungs- und Wartungspersonal gut zugänglich ist.

Betreiber, Bediener und Wartungspersonal sind verpflichtet, den Inhalt dieses Handbuchs zu kennen.

Unter Beibehaltung der wesentlichen Merkmale der beschriebenen Maschinen behält sich der Hersteller vor, jederzeit an Geräteteilen und/oder am Zubehör Änderungen im Sinne der Produktverbesserung oder aus technisch oder kaufmännisch notwendigen Gründen vorzunehmen. Die Beschreibungen und Illustrationen in diesem Handbuch haben unverbindlichen Charakter.

Unter Beibehaltung der wesentlichen Merkmale der beschriebenen Maschinen behält sich der Hersteller vor, jederzeit an Baugruppen, Bauteilen und/oder am Zubehör Änderungen im Sinne der Produktverbesserung oder aus technisch oder kaufmännisch notwendigen Gründen vorzunehmen, ohne deshalb verpflichtet zu sein, diese Veröffentlichung sofort zu aktualisieren.

La présente notice "UTILISATION ET ENTRETIEN" fait partie intégrante de la machine et elle doit être mise à la disposition du personnel préposé à la conduite et à la maintenance de la machine.

L'utilisateur, le conducteur et le technicien de maintenance ont l'obligation de connaître le contenu de cette notice d'instructions.

Les descriptions et les illustrations contenues dans la présente publication sont données sans engagement de la part du constructeur.

Bien que les caractéristiques principales des machines décrites dans les présentes demeurent inchangées, le constructeur se réserve le droit d'apporter, à tout moment et sans obligation, des modifications éventuelles d'organes, pièces et accessoires retenus nécessaires pour l'amélioration du produit ou pour des exigences de fabrication ainsi que commerciales ; et de mettre immédiatement à jour la présente publication.

Il presente libretto "USO E MANUTENZIONE" costituisce parte integrante della macchina e deve essere, facilmente reperibile dal personale addetto alla conduzione ed alla manutenzione.

L'utente, il conduttore e l'addetto alla manutenzione hanno l'obbligo di conoscere il contenuto del presente libretto.

Le descrizioni e le illustrazioni contenuti nella presente pubblicazione si intendono non impegnative,

Ferme restando le caratteristiche essenziali delle macchine descritte, la ditta costruttrice si riserva il diritto di apportare, le eventuali modifiche di organi, dettagli e, accessori, che riterrà convenienti per il miglioramento del prodotto o per esigenze di carattere costruttivo o commerciale, in qualunque momento e senza impegnarsi ad aggiornare tempestivamente questa pubblicazione.

**GENERAL PROHIBITIONS AND REGULATIONS**

- This machine must not be used even partially by unauthorised personnel.
- The shop foreman or Department Manager is responsible for Machine operator training and for checking training level achieved.
- The machine must not be used for purposes other than those it was designed for.
- Read carefully the warning notices attached to the machine.
- Do not remove the warning notices attached to the machine,
- When the machine is running, do not service, repair, regulate the machine or carry out any other operation not strictly required by the work cycle. Before any of the above listed operations, always disconnect the machine for all electric power supply sources.
- DO not remove the guards and the safety devices on the machine,
- DO not start to work with protections opened or do not open them during the work,
- Always wear safety gloves when working on the machine.
- At the end of the work shift, disconnect the machine from the electric and hydraulic supply.
- Any repair, service or maintenance work, whether electrical or otherwise, must be in compliance with CEI standards 64,8 462.2 463.1573.3.

**ALLGEMEINE VORSCHRIFTEN**

- Jegliche auch teilweise Bedienung der Maschine durch hierzu nicht ausdrücklich autorisiertes Personal ist untersagt.
- Der Betriebsleiter ist dafür verantwortlich, daß das zur Bedienung autorisierte Personal in der Bedienung der Maschine geschult wird.
- Die Maschine darf zu keinem anderen Zweck als zu dem in diesem Handbuch beschriebenen verwendet werden.
- Die Gefahren- und Hinweisschilder an der Maschine müssen beachtet werden.
- Es ist verboten, die Gefahren- und Hinweisschilder an der Maschine zu entfernen.
- Wartungs-, Reparatur-, und/oder vom Hersteller autorisierte Änderungsarbeiten dürfen nicht bei laufender Maschine durchgeführt werden. Vor der Durchführung solcher Arbeiten muß zuerst die Stromversorgung zur Maschine unterbrochen werden.
- Es ist verboten, die an der Maschine angebrachten Schutz- und Sicherheitseinrichtungen zu entfernen.
- Schutzeinrichtungen an der Maschine dürfen bei Kontroll-, Wartungs-, Reparatur- und/oder Änderungsarbeiten weder fehlen noch während dieser Arbeiten entfernt werden.
- Nur mit Schutzhandschuhen an der Maschine arbeiten. Sei Betriebsschluß immer die Stromzufuhr oder, falls vorhanden, den Hydraulikkreislauf abschalten.
- Für alle elektrischen und nicht elektrischen Wartungsarbeiten die Vorschriften der Normen IEC 64-8 462.2 463.1573.3 beachten.

**PRESCRIPTIONS ET CONSIGNES GENERALES**

- L'utilisation, même partielle, de l'équipement de la part du personnel non autorisé est expressément interdit.
- Le chef d'usine et les chefs d'atelier ont l'obligation d'instruire et de contrôler le personnel préposé à l'utilisation de l'équipement.
- L'utilisation de l'équipement pour des usages différents de ceux pour lesquels ils ont été prévus, sont interdits.
- Lire attentivement les plaques signalétiques et de danger apposées sur l'équipement.
- Il est interdit d'enlever de l'équipement les plaques de signalisation et de danger.
- Il est interdit d'effectuer la maintenance, de réparer, de modifier ou de faire tout ce qui n'est pas strictement nécessaire au cycle de travail quand la machine est en marche.
- Il est interdit de démonter les protections et les sécurités présentes sur la machine.
- Il est interdit de commencer le travail avec les protections ouvertes ou de les ouvrir pendant le travail. Le port des gants de protection est obligatoire pour travailler sur la machine.
- A la fin des périodes de travail débrancher toujours la machine des alimentations électriques et hydrauliques.
- Toute maintenance électrique et autres doivent être conformes aux normes CEI 64-8 462.2 463.1573.3.

**PRESCRIZIONI E DIVIETI GENERALI**

- E' vietato l'uso, anche parziale, dell'attrezzatura da parte del personale non espressamente autorizzato. L'istruzione del personale preposto all'uso è da realizzare e verificare a cura dei capi officina e dei capi reparto.
- E' vietato l'uso dell'attrezzatura per modalità diverse da quelle per cui è stata prevista.
- Leggere con attenzione le targhe di avvertenza e pericolo poste sulla macchina.
- E' vietato rimuovere le targhe di avvertenza e pericolo sulla macchina.
- E' vietato manutentionare, eseguire riparazioni, modifiche e quanto non strettamente necessario al ciclo di lavoro con la macchina in movimento. Prima di tutto è obbligatorio disinnestare tutte le alimentazioni elettriche alla macchina.
- E' vietato rimuovere le protezioni e le sicurezze presenti sulla macchina.
- E' vietato iniziare il lavoro con le protezioni aperte o aprirle durante il lavoro.
- Operare sulla macchina solo con i guanti di protezione.
- Al termine dei periodi di lavoro scollegare sempre la macchina dalle alimentazioni elettriche e idrauliche.
- Qualsiasi manutenzione elettrica e non elettrica deve attenersi alle norme CEI 64-8 462.2 463.1573.3.

**TYPE**

Level Indicator

**Type**      **Power supply**

ILTA0AX	24V AC
ILTA0BX	48V AC
ILTC0AX	110..120V AC
ILTC0BX	220..240V AC
ILTD0AX	24V DC

**DESCRIPTION**

This device is used for monitoring the level of materials in granular, powder form, sludge, etc. in any type of container. It is designed for use in explosive atmospheres in accordance with the following specifications:

Group II category 1/2D in accordance with Directive 94/9/EG (ATEX 100a)

It consists of an extendable part (with category 1D features) and a housing (with category 2D features).

An asynchronous motor drives the extensible shaft to which a blade is fitted. When the blade comes across an obstacle, such as bulk material, it blocks.

An electromechanical contact converts the shaft movements into electric signals

**MASCINENTYP**

Füllstandsanzeiger mit rotierendem Drehfügel.

**Typ**      **Versorgung**

ILTA0AX	24V WS
ILTA0BX	48V WS
ILTC0AX	110..120V WS
ILTC0BX	220..240V WS
ILTD0AX	24V GS

**BESCHREIBUNG**

Diese Vorrichtung dient zur Überwachung des Füllstands von Granulaten, staub- und schlammförmigen Schüttgütern usw. in Behältern beliebiger Art. Sie ist für den Einsatz in explosionsgefährdeten Bereichen nach folgenden Spezifikationen gebaut:

Gruppe II Kategorie 1/2D nach Richtlinie 94/9/EG (ATEX 100a)

Sie besteht aus einem ausziehbaren Teil (der die Merkmale für die Kategorie 1D) besitzt) und einem Gehäuse (das die Merkmale für Kategorie 2D besitzt).

Ein Synchronmotor dreht eine ausziehbare Welle, an der ein Flügel befestigt ist. Sobald der Flügel auf ein Hindernis stößt, z.B. auf loses Material, wird sie blockiert.

Ein elektromechanischer Kontakt wandelt die Wellenbewegungen in elektrische Signale um.

**TYPE**

Indicateurs de Niveau

**Type**      **Alimentation**

ILTA0AX	24V CA
ILTA0BX	48V CA
ILTC0AX	110..120V CA
ILTC0BX	220..240V CA
ILTD0AX	24V CC

**DESCRIPTION**

Ce dispositif est utilisé pour contrôler le niveau des matières granulaires, poudres, boues, etc. à l'intérieur des récipients de tout genre.

Il est construit pour être employé dans les environnements explosibles, conformément aux spécifications suivantes:

Groupe II catégorie 1/2D en accord à la directive 94/9/EG (ATEX 100a)

Il est formé d'une partie extensible (qui a les caractéristiques pour la catégorie 1D) et un logement (qui a les caractéristiques pour la catégorie 2D).

Un moteur synchrone fait tourner un arbre extensible, auquel est reliée une pale. Quand la pale rencontre un obstacle, par exemple de la matière en vrac, elle se bloque.

Un contact électromagnétique convertit les conditions du mouvement de l'arbre en signaux électriques.

**TIPO**

Indicatore di Livello

**Tipo**      **Alimentazione**

ILTA0AX	24V CA
ILTA0BX	48V CA
ILTC0AX	110..120V CA
ILTC0BX	220..240V CA
ILTD0AX	24V CC

**DESCRIZIONE**

Questo dispositivo è utilizzato per il monitoraggio del livello di materiali granulari, polveri, fanghi ecc. all'interno di contenitori di qualsiasi tipo. È costruito per essere usato in atmosfere esplosive, secondo le seguenti specifiche:

Gruppo II categoria 1/2D in accordo alla direttiva 94/9/EG (ATEX 100a)

È formato da una parte estensibile (che ha le caratteristiche per la categoria 1D) ed un alloggiamento (che ha le caratteristiche per la categoria 2D).

Un motore sincro fa ruotare un albero, estensibile, al quale è collegata una paletta. La paletta quando incontra un ostacolo, ad esempio materiale alla rinfusa, si blocca.

Un contatto elettromeccanico converte le condizioni del moto dell'albero in segnali elettrici.

### **A selection of fields of application**

- industry of building materials for lime, styrofoam, moulding sand, etc.
- food industry for milk powder, flour, salt, etc.
- plastics industry for plastics granules etc.
  
- timber industry
- chemical industry
- mechanical engineering etc.

### **Einige Einsatzgebiete**

- Baustoffindustrie: Kalk, Styropor, Formsand u.a.
- Nahrungsmittelindustrie: Milchpulver, Mehl, Salz u.a.
- Kunststoffindustrie: Kunststoffgranulate u.a.
- Holzindustrie
- Chemische Industrie
- Allgemeiner Anlagenbau

### **Domaines d'application possibles**

- Industrie des matériaux de construction: chaux, styropore, sable de moulage, etc.
- Industrie des produits alimentaires: lait en poudre, farine, sel, etc.
- Industrie des matières plastiques: granulat plastique, etc.
- Industrie du bois
- Industrie chimique
- Constructions mécaniques etc.

### **Possibili applicazioni**

- Industria materiali da costruzione per calce, styrofoam, sabbia da fonderia, ecc.
- Industria alimentare per latte in polvere, farina, sale, ecc.
- Industria materie plastiche per granulati plastici, ecc.
- Industria dei legnami
- Industria chimica
- Costruzioni meccaniche, ecc.

### **IMPROPER USE**

**ILT ATEX** level indicators are not designed to work in dangerous conditions or with dangerous materials. If the machine has to operate in these conditions, the manufacturer must be informed.

Dangerous materials:

- toxic,
- flammable,
- harmful and similar.

### **UNZULÄSSIGE VERWENDUNGSZWECKE**

Die Füllstandanzeiger der Modellreihe **ILT ATEX** sind weder für gefährliche Anwendungen noch zum Handling von gefährlichen Medien geeignet. Sollte der Betreiber eine **ILT** - Füllstandanzeiger für gefährliche Medien bzw. Anwendungen einsetzen wollen, so muß er unbedingt vorher den Hersteller um Erlaubnis fragen.

Als gefährliche Medien gelten:

- giftige,
- feuergefährliche,
- in irgendeiner Weise schädliche.

### **CONTRE-INDICATION**

Les indicateurs de niveau de la classe **ILT ATEX** N'ONT pas été projetés pour travailler dans des conditions ou avec des produits dangereux; par conséquent si la machine ne répond pas à ces exigences, le constructeur doit obligatoirement en être informé.

Les produits suivants sont considérés comme dangereux, si ceux-ci sont:

- toxiques,
- inflammables,
- nocifs et/ou similaires.

### **CONTROINDICAZIONI**

Gli indicatori di livello **ILT ATEX** NON sono stati progettati per operare in condizioni o con materiali pericolosi pertanto quando la macchina deve assolvere a queste esigenze è d'obbligo informare il costruttore.

Si ritengono materiali pericolosi:

- tossici,
- infiammabili,
- nocivi e/o simili.

MECHANICAL DATA	
Casing	Gentian blue RAL 5010 die-cast aluminium
Protection	IP 66 in accordance with EN 80529
Connecting hub	G1½" threading
Material of connecting hub	Aluminium
Material of shaft and blade	AISI 304 steel
Length "L" tolerance	±5 mm
Bearings	Dust-proof ball bearings
Seal	Radial seal on rotary shaft
Clutch coupling	Protecting gears from blade impact
Detection delay	Approx. 1.3 sec
Sensitivity	Adjustable by means of return spring in three positions
Blade speed	1 rpm
Connecting clamp	1 x 1.5 mm <sup>3</sup> max.
Screw-on cable clamp	1 x PG 13.5" ATEX+ 1 x metal closing element

MECHANISCHE DATEN	
Gehäuse	Aludruckguss Farbe RAL 5010 Enzianblau
Schutzart	IP 66 nach EN 60529
Anschlußgewinde	Filetto G1½"
Material des Anschlußgewindes	Aluminium
Material von Welle und Flügel	Edelstahl 1.4301
Längentoleranz "L"	± 5 mm
Lager	Staubdichte Kugellager
Dichtung	Radiale Dichtung auf Drehwelle
Reibungskupplung	Schutz der Getriebe vor dem Aufprall des Flügels
Signalverzögerung	c.a 1.3 sec.
Empfindlichkeit	Einstellbar durch Rückholfeder mit drei Stellungen
Flügelgeschwindigkeit	1 Umdrehung/min.
Anschlußklemmen	1 x max. 1.5 mm <sup>2</sup>
Kabelverschraubung	1 x PG 13.5" ATEX+ 1x Metallverschlussteil



CARACTÉRISTIQUES MÉCANIQUES	
Enveloppe	Aluminium moulé sous pression Couleur RAL 5010 bleu gentiane
Protection	IP 66 suivant EN 60529
Moyeu de liaison	Filetage G1½"
Matériau du moyeu de liaison	Aluminium
Matériau de l'arbre et de la pale	Acier AISI 304
Tolérance de longueur "L"	± 5 mm
Paliers	Roulements à billes étanches à la poussière
Étanchéité	Tenue radiale sur arbre rotatif
Accouplement à friction	Protection des engrenages contre l'impact de la pale
Retard à la détection	1,3 s environ
Sensibilité	réglable au moyen du rappel du ressort dans trois positions
Vitesse de la pale	1 tour/mn
Mors d'attaque	1 x 1,5 mm <sup>2</sup> max.
Presse-étoupe vissé	1 x PG 13.5" ATEX+ 1x élément métallique de fermeture

DATI MECCANICI	
Involucro	Alluminio Presso-fuso Colore RAL 5010 blu genziana
Protezione	IP 66 secondo EN 60529
Mozzo di collegamento	Filetto G1½"
Materiale del mozzo di collegamento	Alluminio
Materiale dell'albero e della paletta	Acciaio AISI 304
Tolleranza di lunghezza "L"	± 5 mm
Supporti	Cuscinetti a sfere a tenuta polvere
Tenuta	Tenuta radiale su albero rotante
Innesto a frizione	Protezione degli ingranaggi dall'impatto della paletta
Ritardo al rilevamento	1.3 sec. circa
Sensibilità	regolabile mediante il richiamo della molla in tre posizioni
Velocità della paletta	1 giro/min
Morsetto d'attacco	1 x 1.5 mm <sup>2</sup> max.
Pressacavo avvitato	1 x PG 13.5" ATEX+ 1x elemento metallico di chiusura

ELECTRIC DATA	
AC Version	
Article number printed on plate	p100250
Supply voltage	24V o 48V o 110..120V o 220..240V
Frequency	50-60 Hz
Maximum dissipation power	3.5VA
Output signal	
Microswitch	SPDT contact
Power on contact	250V CA, 2A, 500VA; cos(Phi)=1 300V CC, 2A, 60W
Blade rotation	1 rot/min
Wiring diagram	inside cover

CARACTÉRISTIQUES ÉLECTRIQUES	
Version en CA	
Numéro article imprimé sur la plaque	p100250
Fréquence d'alimentation	24V o 48V o 110..120V o 220..240V
Fréquence	50-60 Hz
Puissance maximum de dissipation	3.5VA
Signal de sortie	
Micro-contact	Contact SPDT
Puissance sur le contact	250V CA, 2A, 500VA; cos(Phi)=1 300V CC, 2A, 60W
Rotation de la pale	1 rotation par minute
Diagramme de connexion	A l'intérieur du couvercle

ELEKTRISCHE DATEN	
Version in WS	
Auf Typenschild eingestanzte Artikelnummer	p 100250
Versorgung	24V o 48V o 110..120V o 220..240V
Frequenz	50-60 Hz
Max.Verlustleistung	3.5VA
Ausgangssignal	
Mikroschalter	Kontakt SPDT
Max. Leistung auf Kontakt	250V WS, 2A, 500VA; cos(Phi)=1 300V GS, 2A, 60W
Drehzahl des Flügels	1Umdrehungen pro Minute
Schaltplan	Im Deckelinneren

DATI ELETTRICI	
Versione in CA	
Numero articolo stampato sulla targhetta	p100250
Voltaggio d'alimentazione	24V o 48V o 110..120V o 220..240V
Frequenza	50-60 Hz
Potenza massima di dissipazione	3.5VA
Segnale d'uscita	
Microinterruttore	Contatto SPDT
Potenza sul contatto	250V CA, 2A, 500VA; cos(Phi)=1 300V CC, 2A, 60W
Rotazione della palette	1 rotazione al minuto
diagramma di connessione	All'interno del coperchio

ELECTRIC DATA	
DC Version	
Article number printed on plate	p100255
Supply voltage	24V DC
Maximum dissipation power	3W
Output signal	
Microswitch	Contact SPDT
Power on contact	250V AC, 2A, 500VA; cos(Phi)=1 300V DC, 2A, 60W
Blade rotation	1 rot/min
Wiring diagram	inside cover

CARACTÉRISTIQUES ÉLECTRIQUES	
Version en CC	
Numéro article imprimé sur la plaque	p100255
Fréquence d'alimentation	24V CC
Puissance maximum de dissipation	3W
Signal de sortie	
Micro-contact	Contact SPDT
Puissance sur le contact	250V CA, 2A, 500VA; cos(Phi)=1 300V CC, 2A, 60W
Rotation de la pale	1 rotation par minute
Diagramme de connexion	A l'intérieur du couvercle

ELEKTRISCHE DATEN	
Version in GS	
Auf Typenschild eingestanzte Artikelnummer	p100255
Versorgung/Frequenz	24V GS
Max. Verlustleistung	3W
Ausgangssignal	
Mikroschalter	Kontakt SPDT
Leistung auf Kontakt	250V WS, 2A, 500VA; cos(Phi)=1 300V GS, 2A, 60W
Max. Drehzahl des Flügels	1 Umdrehungen pro Minute
Schaltplan	Im Deckelinneren

DATI ELETTRICI	
Versione in CC	
Numero articolo stampato sulla targhetta	p100255
Alimentazione/frequenza	24V CC
Potenza massima di dissipazione	3W
Segnale d'uscita	
Microinterruttore	Contatto SPDT
Potenza massima sul contatto	250V CA, 2A, 500VA; cos(Phi)=1 300V CC, 2A, 60W
Rotazione della paletta	1 rotazione al minuto
diagramma di connessione	All'interno del coperchio

**ENVIRONMENTAL DATA**

Relative humidity	0..100% suitable for outdoor installation
Protection index	IP66
Altitude	Max. 2000 m
Installation category (overvoltage)	III
Pollution degree	2

**THERMAL DATA**

Permitted environmental temperature (category 1D)	-25°C..+80°C
Permitted environmental temperature of casing (category 2D) (temperature of air at a distance of a few cm, where the casing is located)	-25°C..+70°C
Maximum surface temperature	100°C

**UMGEBUNGSBEDINGUNGEN**

Relative Feuchtigkeit	0..100% geeignet zur Installation im Freien
Schutzart	IP66
Höhenlage	Max. 2000 m
Installationskategorie (Überspannung)	III
Verschmutzungsgrad	2

**TEMPERATURVERHÄLTNISSE**

Zulässige Umgebungstemperatur (Kategorie 1D)	-25°C..+80°C
Zulässige Umgebungstemperatur im Gehäuse (Kategorie 2D) (Temperatur der Luft im Abstand von einigen Zentimetern, wo sich das Gehäuse befindet)	-25°C..+70°C
Max. Oberflächentemperatur	100°C

**CARACTÉRISTIQUES AMBIANTES**

Humidité relative	0..100% indiqué pour le montage en plein air
Indice de protection	IP66
Altitude	Max. 2000 m
Catégorie d'installation (surtension)	III
Degré de pollution	2

**CARACTÉRISTIQUES THERMIQUES**

Température ambiante admissible (catégorie 1D)	-25°C..+80°C
Température ambiante admissible dans l'enveloppe (catégorie 2D) (température de l'air à une distance de quelques centimètres, dans lequel se trouve l'enveloppe)	-25°C..+70°C
Température superficielle maximale	100°C

**DATI AMBIENTALI**

Umidità relativa	0..100% idoneo per montaggio all'aperto
Indice di protezione	IP66
Altitudine	Max. 2000 m
Categoria d'installazione (sovratensione)	III
Grado d'inquinamento	2

**DATI TERMICI**

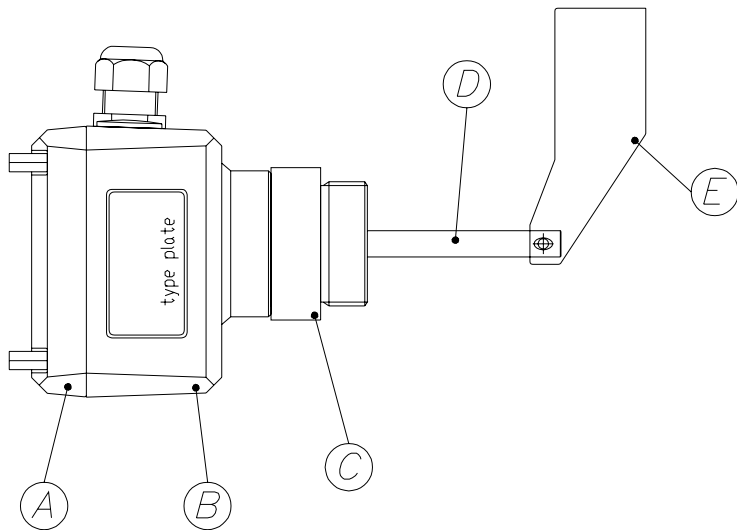
Temperatura ambiente ammissibile (categoria 1D)	-25°C..+80°C
Temperatura ambiente ammissibile nell'involucro (categoria 2D) (temperatura dell'aria alla distanza di qualche centimetro, nel quale l'involucro è situato)	-25°C..+70°C
Temperatura massima superficiale	100°C

<b>PRESSURE (overpressures relative to atmosphere)</b>	
Applications in explosive areas where category 1D or 2D appliances are necessary	-0.2..+0.1bar
Other applications (for use test)	0.8 bar

<b>DRUCK (atmosphärischer Überdruck)</b>	
Anwendungen in Ex-Bereichen, in denen Geräte der Kategorie 1 D oder 2 D erforderlich sind.	-0.2..+0.1bar
Andere Anforderungen für Gebrauchstest	0.8 bar

<b>PRESSION (surpression relative à l'atmosphère)</b>	
Applications dans des zones explosibles, où sont nécessaires des appareils de catégorie 1 D ou 2 D	-0.2..+0.1bar
Autres applications (pour test d'usage)	0.8 bar

<b>PRESSIONE (sovrapressione relativa all'atmosfera)</b>	
Applicazioni in zone esplosive, dove apparecchi per categorie 1 D o 2 D sono necessari	-0.2..+0.1bar
Altre applicazioni (per test d'uso)	0.8 bar



Item pos.	Description - <i>Benennung</i> Designation - <i>Descrizione</i>	Quantity - <i>Stück</i> Quantità - <i>Quantità</i>
A	Cover - <i>Deckel</i> Couvercle - <i>Coperchio</i>	1
B	Frame - <i>Gehäuse</i> Corps - <i>Corpo</i>	1
C	Shaft support <i>Anschlußgewinde mit Wellenführung</i> Support arbre <i>Supporto albero</i>	1
D	Paddle - <i>Drehfügel</i> Palette - <i>Paletta</i>	1
E	Shaft - <i>Welle</i> Arbre - <i>Albero</i>	1

Typ	Code
<b>ILT -VERSIONEN FÜR EX-BEREICHE</b>	
ILT 24V WS ATEX II 1/2 D "dust EX"	<b>ILTA0AX</b>
ILT 48V WS ATEX II 1/2 D "dust EX"	<b>ILTA0BX</b>
ILT 115V WS ATEX II 1/2 D "dust EX"	<b>ILTC0AX</b>
ILT 230V WS ATEX II 1/2 D "dust EX"	<b>ILTC0BX</b>
ILT 24V GS ATEX II 1/2 D "dust EX"	<b>ILTD0AX</b>
<b>ZUBEHÖR</b>	
Muffe 1+1/2"	<b>4538020100</b>
Doppelschaufel 98x200	<b>13N07001A</b>
Rechteckschaufel 98x250	<b>3850011200</b>
Verlängerung* für Welle 500 mm	<b>3850001022</b>
Verlängerung* für Welle 1000 mm	<b>3850001026</b>
Bolzen für Verlängerungen Welle "old"	<b>3850001038</b>
Bolzen für Verlängerungen Welle "new" 115 mm	<b>3850001039</b>

For versions with extension:

The maximum permitted length for vertical or oblique assembly is 2100mm

The maximum length for horizontal assembly is 600mm

Typ	Code
<b>ILT -VERSIONEN FÜR EX-BEREICHE</b>	
ILT 24V WS ATEX II 1/2 D "dust EX"	<b>ILTA0AX</b>
ILT 48V WS ATEX II 1/2 D "dust EX"	<b>ILTA0BX</b>
ILT 115V WS ATEX II 1/2 D "dust EX"	<b>ILTC0AX</b>
ILT 230V WS ATEX II 1/2 D "dust EX"	<b>ILTC0BX</b>
ILT 24V GS ATEX II 1/2 D "dust EX"	<b>ILTD0AX</b>
<b>ZUBEHÖR</b>	
Muffe 1+1/2"	<b>4538020100</b>
Doppelschaufel 98x200	<b>13N07001A</b>
Rechteckschaufel 98x250	<b>3850011200</b>
Verlängerung* für Welle 500 mm	<b>3850001022</b>
Verlängerung* für Welle 1000 mm	<b>3850001026</b>
Bolzen für Verlängerungen Welle "old"	<b>3850001038</b>
Bolzen für Verlängerungen Welle "new" 115 mm	<b>3850001039</b>

Für die Versionen mit Verlängerung:

Zulässige Höchstlänge für die senkrechte oder schräge Montage: 2100 mm

Höchstlänge für die waagrechte Montage: 600 mm

Type	Code
<b>VERSIONNES ILT POUR ZONES EXPLOSIVES</b>	
ILT 24V CA ATEX II 1/2 D "dust EX"	<b>ILTA0AX</b>
ILT 48V CA ATEX II 1/2 D "dust EX"	<b>ILTA0BX</b>
ILT 115V CA ATEX II 1/2 D "dust EX"	<b>ILTC0AX</b>
ILT 230V CA ATEX II 1/2 D "dust EX"	<b>ILTC0BX</b>
ILT 24V CC ATEX II 1/2 D "dust EX"	<b>ILTD0AX</b>
<b>ACCESSOIRES</b>	
Manchon 1+1/2"	<b>4538020100</b>
Double palette 98x200	<b>13N07001A</b>
Palette rectangulaire 98x250	<b>3850011200</b>
Prolonge* pour arbre de 500 mm	<b>3850001022</b>
Prolonge* pour arbre de 1000 mm	<b>3850001026</b>
Pivot pour prolonge arbre "old"	<b>3850001038</b>
Pivot pour prolonge arbre new 115 mm	<b>3850001039</b>

Pour les versions avec rallonge:

La longueur maximale admise pour le montage à la verticale ou oblique est de 2100 mm.

La longueur maximale de montage à l'horizontale est de 600 mm

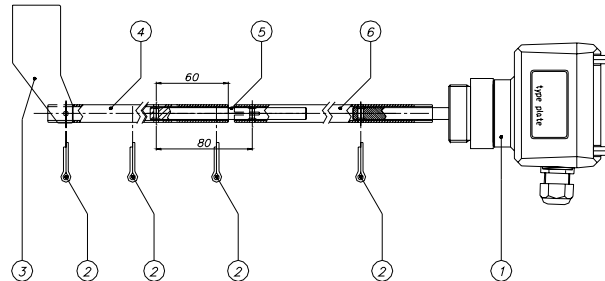
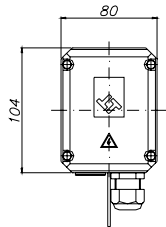
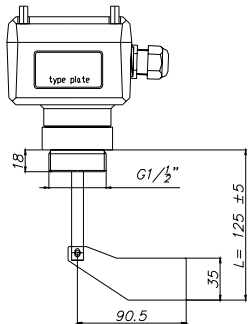
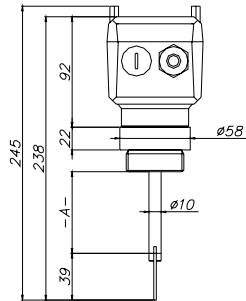
Tipo	Codice
<b>VERSIONI ILT PER ZONE ESPLOSIVE</b>	
ILT 24V CA ATEX II 1/2 D "dust EX"	<b>ILTA0AX</b>
ILT 48V CA ATEX II 1/2 D "dust EX"	<b>ILTA0BX</b>
ILT 115V CA ATEX II 1/2 D "dust EX"	<b>ILTC0AX</b>
ILT 230V CA ATEX II 1/2 D "dust EX"	<b>ILTC0BX</b>
ILT 24V CC ATEX II 1/2 D "dust EX"	<b>ILTD0AX</b>
<b>ACCESSORI</b>	
Manicotto 1+1/2"	<b>4538020100</b>
Paletta doppia 98x200	<b>13N07001A</b>
Paletta rettangolare 98x250	<b>3850011200</b>
Prolunga* per albero da 500 mm	<b>3850001022</b>
Prolunga* per albero da 1000 mm	<b>3850001026</b>
Perno per prolunghe albero "old"	<b>3850001038</b>
Perno per prolunghe albero new 115 mm	<b>3850001039</b>

Per le versioni con prolunga:

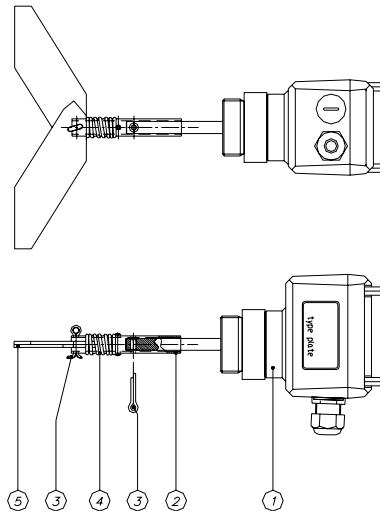
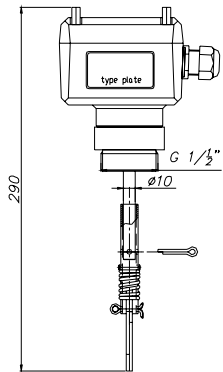
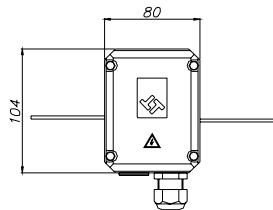
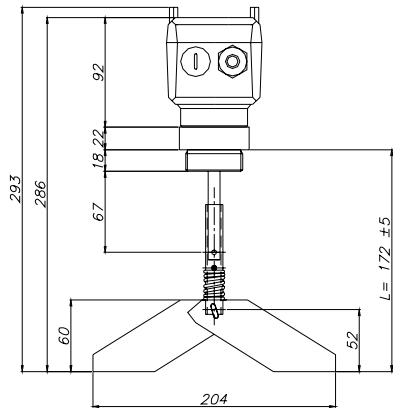
La massima lunghezza consentita per il montaggio in verticale o in obliquo è di 2100 mm

La massima lunghezza per il montaggio in orizzontale è di 600 mm





	Lenght - Länge Longueur - Lunghezza A
STANDARD	67
+ extension - Verlängerung - prolong. - prolunga 500 mm	499
+ extension - Verlängerung - prolong. - prolunga 1000 mm	999
Pin - Splint - Goupille - Copiglia	
ext.-Verlän.- prolong.- prolunga 500 + Pin - Splint - Goupille - Copiglia + ext. - Verlän.- prolong.- prolunga 1000	1429



	Item - Pos.
ILT	1
Handle for spring - <i>Schaft vor feder</i> - queue pour ressort - <i>gambo per molla</i>	2
Pin - <i>Splint</i> - Goupille - <i>Copiglia</i> 3.5 x 25 AISI	3
Spring - <i>Feder</i> - Ressort - <i>Molla</i>	4
Shavel with spring - <i>schaufel mit feder</i> - Palette avec ressort - <i>Paletta per molla</i>	5

- |  |  |   |  |
|--|--|---|--|
| <ul style="list-style-type: none"><li>- For terminal connection of the device, the local regulations must be observed.</li><li>- For connecting the terminals in ATEX 100a areas where there is danger of explosive dusts, the relevant local regulations for the installation and wiring must be observed.</li><li>- Provide protection for relay contacts and for output transistors against spikes with inductive loads.</li><li>- Compare the mains voltage applied with the specifications given on the electronic module before switching the device on.</li><li>- Make sure the cable gland secures the cable tight, fixing it properly (risk of water seeping in).</li><li>- A voltage-disconnecting switch must be provided near the device.</li><li>- The electrical safety of the device cannot be guaranteed in the event of improper use or handling.</li><li>- In the case of a fault, the supply voltage must be automatically cut off by a circuit breaker F1 to protect the user from indirect contact with dangerous voltages.</li></ul> | <ul style="list-style-type: none"><li>- Für den elektrischen Anschluß müssen die örtlichen Vorschriften oder VDE 0100 beachtet werden.</li><li>- Für den elektrischen Anschluß in ATEX 100a gefährdeten Bereichen müssen die entspr. Vorschriften für die Verlegung u. Anschluß elektr. Leitungen beachtet werden.</li><li>- Zum Schutz vor Spannungsspitzen bei induktiven Lasten einen Schutz für Relaiskontakte vorsehen.</li><li>- Vor Einschalten des Gerätes Anschlußspannung mit Angaben auf Elektronikmodul vergleichen.</li><li>- Darauf achten, daß die Kabelverschraubung das Kabel sicher dichtet u. fest angezogen ist (Wassereintritt).</li><li>- Es muß in der Nähe des Gerätes ein Schalter als Trennvorrichtung für die Anschlußspannung vorgesehen werden.</li><li>- Bei unsachgemäßem Gebrauch des Gerätes ist die elektr. Sicherheit nicht gewährleistet.</li><li>- Zum Schutz gegen indirektes Berühren gefährlicher Spannung muß im Fehlerfall ein automatisches Ausschalten (FI - Schutzschalter) der Versorgungsspannung gewährleistet sein.</li></ul> | <ul style="list-style-type: none"><li>- Pour le branchement électrique, il faut respecter les prescriptions locales.</li><li>- Pour le branchement électrique dans des zones de poussières inflammables ATEX 100a, il faut respecter les instructions adéquates pour l'installation et le branchement de câbles électriques.</li><li>- Prévoir une protection pour les contacts des relais et les transistors de sortie contre les crêtes de tension en cas de charges inductives.</li><li>- Avant de mettre l'appareil en circuit, comparer la tension d'alimentation avec les indications portées sur le module électronique.</li><li>- Veiller à ce que le presse étoupe ferme le câble hermétiquement et qu'il soit bien serré (arrivée d'eau).</li><li>- Prévoir un interrupteur à proximité de l'appareil.</li><li>- La garantie ne s'applique pas en cas de utilisation non conforme.</li><li>- En cas de défaut, l'alimentation doit être coupée automatiquement: (disjoncteur F1) pour protéger l'utilisateur contre toute tension dangereuse.</li></ul> | <ul style="list-style-type: none"><li>- Per la connessione dei morsetti del dispositivo attenersi alle normative locali.</li><li>- Per la connessione dei morsetti in ATEX 100a, con pericolo dovuto alla presenza di polveri esplosive, attenersi alle normative vigenti per l'installazione e la connessione di cavi elettrici.</li><li>- Fornire una protezione per i contatti dei relè e per i transistor d'uscita contro i picchi di tensione con cariche induttive.</li><li>- Verificare la tensione di alimentazione applicata in base alle specifiche riportate sul modulo elettronico prima dell'avviamento del dispositivo.</li><li>- Assicurarsi che il pressacavo stringa il cavo in modo sicuro, fissandolo adeguatamente (pericolo di infiltrazione d'acqua).</li><li>- Collocare un interruttore di tensione nei pressi del dispositivo.</li><li>- Non si garantisce la sicurezza elettrica del dispositivo in caso di impiego improprio o non conforme.</li><li>- In caso di guasto, l'alimentazione dovrà essere automaticamente interrotta mediante un interruttore di protezione FI al fine di proteggere l'utilizzatore dal contatto indiretto con tensioni elettriche pericolose.</li></ul> |
|--|--|---|--|

## ELECTRICAL CONNECTIONS

Take note of the power supply indicated on the legend plate.

Always refer to the Safety Standards given in this manual

## ELEKTRISCHE ANSCHLÜSSE

Anschlußspannung auf dem Typenschild beachten.

Immer auf die Sicherheitsbestimmungen in diesem Handbuch Bezug nehmen.

## RACCORDEMENTS ELECTRIQUES





Tenir compte de la tension indiquée sur la plaque signalétique.

Faire toujours référence aux Normes de Sécurité présentes sur ce manuel.

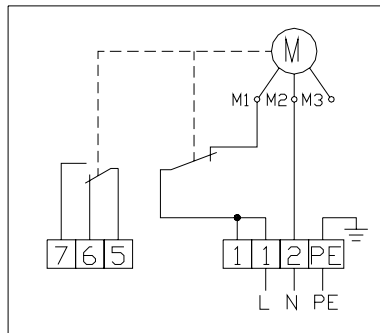
## COLLEGAMENTI ELETTRICI

Il collegamento deve essere eseguito in accordo alla tensione riportata sulla targhetta identificativa.

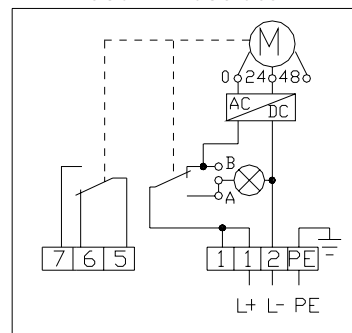
Fare sempre riferimento alle Norme di Sicurezza presenti su questo manuale.

 <b>TOREX S.p.A</b>   I-41030 S.Prospiero (MO) WAMGROUP	
ILTDOAX:WgSG28 LgS28b	 II 1/2 D IP66 T100
Ser.nr. :000000-000/1.7.03	BVS03 ATEX E 191
Supply :24V DC	T (amb) : -20°C..+70°C
:3W	T(process) : -25°C..+80°C
P : -0.5..+0.8bar	

### AC version - WS-Version Version CA - Versione CA



### DC version - GS-Version Version CC - Versione CC



Output signal at terminals 5/6/7:

AC max. 250V, 2A, 500VA

DC max. 300V, 2A, 60W

Ausgangssignal zu den Klemmen 5/6/7

WS max. 250V, 2A, 500VA

GS max. 300V, 2A, 60W

Signal de sortie aux bornes 5/6/7:

CA max. 250V, 2A, 500VA

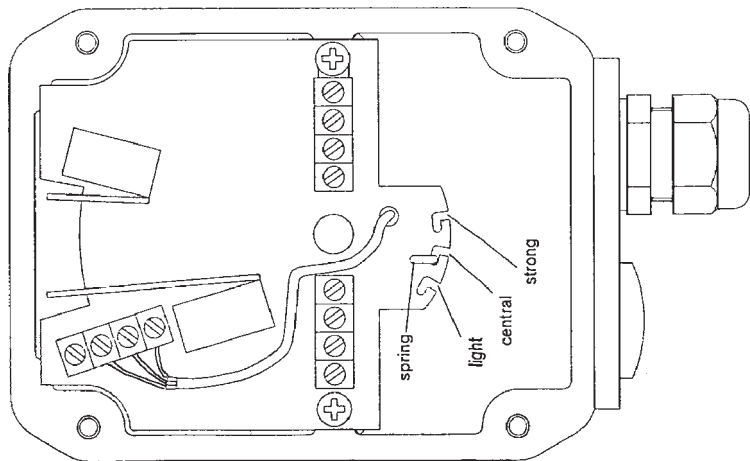
CC max. 300V, 2A, 60W

Segnale d'uscita ai morsetti 5/6/7:

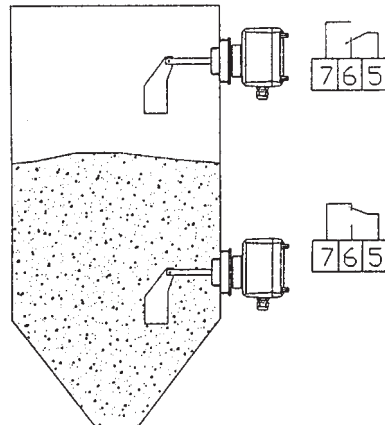
CA max. 250V, 2A, 500VA

CC max. 300V, 2A, 60W

view electronic board only  
*Ansicht nur von der Leitungsplatte*  
 vue du boîtier électronique seulement  
 vista solamente del quadro elettronico



switching logic  
*logischer Umschaltplan*  
 scéma logique de commutation  
 schema logico di commutazione



AC max.250V , 2A, 500VA(cos=1)  
 DC max.300V , 2A, 60W  
 terminals 1 x max.1,5 mm<sup>2</sup>

WS 250V max., 2A, 500VA(cos=1)  
 GS 300V max., 2A, 60W  
 Klemmen 1 x 1,5 mm<sup>2</sup> max.

CA 250V max., 2A, 500VA(cos=1)  
 CC 300V max., 2A, 60W  
 bornes 1 x 1,5 mm<sup>2</sup> max.

CA 250V max., 2A, 500VA(cos=1)  
 CC 300V max., 2A, 60W  
 morsetti 1 x 1,5 mm<sup>2</sup> max.

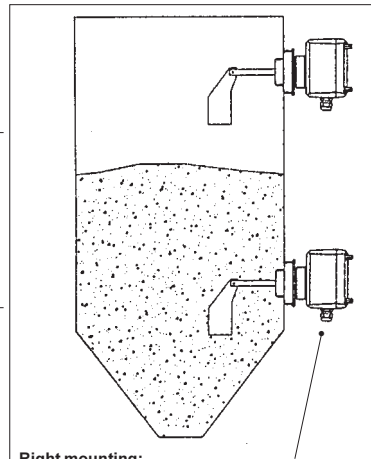
The unit is fixed by means of the threading on the hub. Assembly may be vertical, oblique or horizontal. The cable gland must face downwards (see drawing on RH). This ensures that the unit works correctly and prevents water from seeping into the cable gland part. Once screwed all the way in, the body cannot be turned with respect to the threaded hub. The wiring must conform to the diagram given. Make sure the cable in the cable gland is sealed and is not cut or broken. The unit needs no subsequent adjustment after installation.

*Das Aggregat wird über das Gewinde auf der Nabe befestigt. Der Einbau kann vertikal, schräg oder horizontal erfolgen. Die Kabelverschraubung muss nach unten gerichtet sein (siehe Zeichnung rechts). Auf diese Weise wird gewährleistet, dass die Gruppe korrekt funktioniert und kein Wasser über die Kabelverschraubung in den Körper eindringt. Nach dem Festschrauben kann der Körper hinsichtlich der Gewindenabe nicht gedreht werden. Die elektrischen Anschlüsse müssen laut Schaltplan erfolgen. Sicherstellen, dass das Kabel fest in der Kabelverschraubung sitzt und keine Schnitt- oder Bruchstellen aufweist. Das Aggregat benötigt keine Einstellung nach dem Einbau.*

Le groupe est fixé au moyen du filetage présent sur le moyeu. Le montage pourra être réalisé à la verticale, oblique ou à l'horizontal.

Le serre-câble doit être tourné vers le bas (voir le dessin ci-contre). Ceci garanti que le groupe fonctionne correctement et évite l'entrée d'eau dans le corps du côté du serre-câble. Après l'avoir vissé à fond, il n'est pas possible de tourner le corps par rapport au moyeu fileté. Les raccordements électriques doivent être conformes au diagramme de connexion. S'assurer que le câble dans le serre-câble est parfaitement étanche, sans déchirures ni coupures. Il n'est pas nécessaire de régler le groupe après l'installation.

*Il gruppo viene fissato mediante la filettatura presente sul mozzo. Il montaggio potrà essere realizzato in verticale, obliquo o orizzontale. Il pressacavo deve essere rivolto verso il basso (vedere il disegno a destra). Ciò garantisce che il gruppo funzioni correttamente ed evita l'entrata di acqua nel corpo dalla parte del pressacavo. Una volta avvitato a fondo, non è possibile ruotare il corpo rispetto al mozzo filettato. I collegamenti elettrici devono essere conformi al diagramma di connessione. Accertarsi che il cavo nel pressacavo sia a tenuta ed esente da tagli o rotture. Non è necessario registrare il gruppo successivamente all'installazione.*



**Right mounting:  
screwed cable gland shows downwards**

**Rechter Einbau:  
die Kabelverschraubung zeigt nach unten**

**Montage à droite:  
le serre-câble vissé est tourné vers le bas**

**Montaggio a destra:  
il pressacavo avvitato è rivolto verso il basso**

## OBSERVATIONS

For use in hazardous areas in accordance with ATEX 100a

### Area classification

The approval conforming to ATEX 100a (Directive 94/9/EG) for category (1/2D) hazardous areas (explosive areas) (area20/21) determines the following classification:

Appliance category for 94/9/EG	
1D	can be used in areas 20,21,22
2D	can be used in areas 21,22
3D*	can be used in areas 22

\* in case of conducting dusts, other installations are available as optional

## KOMMENTARE

Für den Einsatz in Gefahrenbereichen nach ATEX 100 a.

### Klassifizierung des Bereichs

Die Zulassung nach ATEX 100 a (Richtlinie 94/9/EG) für Gefahrenbereiche (Staubexplosion) der Kategorie 1 / 2 D (Zone 20/21) sieht folgende Klassifizierung vor:

Geräteklasse nach la 94/9/EG	
1D	verwendbar in Zone 20,21,22
2D	verwendbar in Zone 21,22
3D*	verwendbar in Zone 22

\*In Fall von leitfähigen Stäuben sind zusätzliche Installationsanforderungen möglich

## COMMENTAIRES

Pour l'emploi dans des zones dangereuses conformément à la directive ATEX 100a

### Classement des zones

L'approbation conforme à la directive ATEX 100a (directive 94/9/EG) pour les zones dangereuses (zones explosives) catégorie 1/2 D (zone 20/21) détermine le classement suivant:

Catégorie appareil pour la 94/9/EG	
1D	utilisable en zone 20,21,22
2D	utilisable en zone 21,22
3D*	utilisable en zone 22

\*) en cas de poussières conductrices d'autres installations sont disponibles sur demande

## COMMENTI

Per l'uso in zone pericolose in accordo alla ATEX 100a

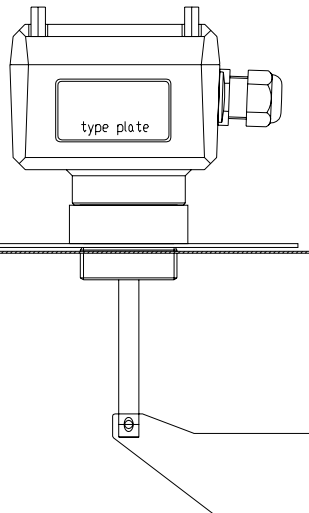
### Classificazione zone

L'approvazione conforme alla ATEX 100a (direttiva 94/9/EG) per le aree pericolose (zone esplosive) categoria 1/2 D (zona 20/21) determina la seguente classificazione:

Categoria apparecchio per la 94/9/EG	
1D	utilizzabile in zona 20,21,22
2D	utilizzabile in zona 21,22
3D*	utilizzabile in zona 22

\*)in caso di polveri conduttrici sono disponibili ulteriori installazioni a richiesta

Container wall  
Behälterwand  
Paroi récipient  
Parete contenitore



Area 22 (category 3)  
Zone 22 (Kategorie 3)  
Zone 22 (catégorie3)  
Zona 22 (categoria 3)

or - oder  
ou - oppure

Area 21 (category 2)  
Zone 21 (Kategorie 2)  
Zone 21 (catégorie 2)  
Zona 21 (categoria 2)

Outside container - *außerhalb des Behälters*  
hors du récipient - *fuori dal contenitore*

Area 20 (category 1)  
Zone 20 (Kategorie 1)  
Zone 20 (catégorie 1)  
Zona 20 (categoria 1)

to the inside container - *innerhalb des Behälters*  
à l'intérieur du récipient - *all'interno del contenitore*

#### Maximum surface temperature

The maximum surface temperature that can be reached by the hottest parts of the unit in case of malfunctioning (in accordance with the ATEX definition) is 100°C.

#### Maximale Oberflächentemperatur

Die maximale Oberflächentemperatur im heißesten Bereich des Geräts, die im Falle eines Defekts auftreten kann (nach ATEX-Definition), beträgt 100°C

#### Température superficielle maximale

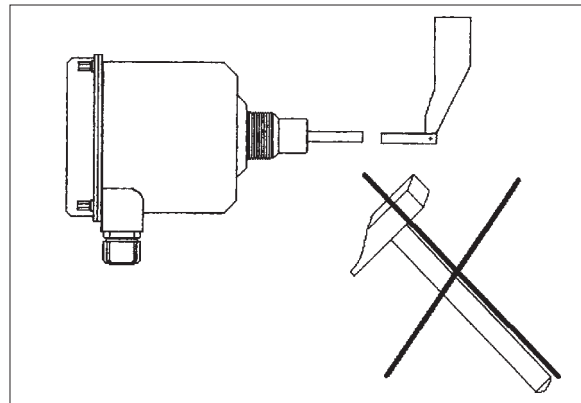
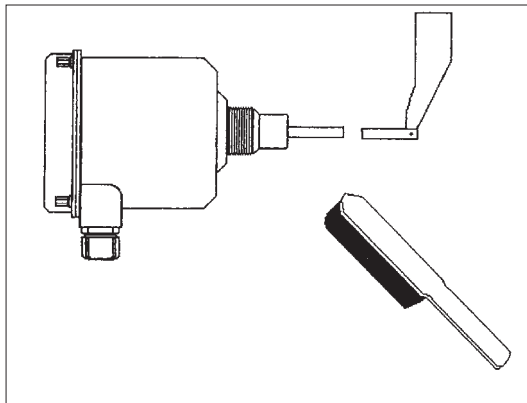
La température superficielle maximale qui peut être atteinte dans la partie la plus chaude, en cas de dysfonctionnement (conformément à la définition de la directive ATEX), est de 100°C.

#### Temperatura massima superficiale

La temperatura massima superficiale nella parte più calda dell'unità, che può essere raggiunta in caso di malfunzionamento (in accordo alla definizione dell'ATEX) è di 100°C.



**BUILD REMOVAL - ANBACKUNGEN ENTFERNEN - ENLEVER LES INCRUSTATIONS - RIMOZIONE DELLE INCROSTAZIONI**



BEFORE CARRYING OUT ANY OPERATION ON THE MACHINE, STOP IT AND DISCONNECT ALL THE ELECTRIC POWER SUPPLIES.  
*VOR JEDEM EINGRIFF AN DER MASCHINE DIESE ANHALTEN UND JEGLICHE STROMZUFUHR UNTERBRECHEN.*  
AVANT D'EFFECTUER UNE QUELCONQUE OPÉRATION SUR LA MACHINE IL FAUT L'ARRÊTER ET DÉBRANCHER TOUTES LES ALIMENTATIONS ÉLECTRIQUES  
*PRIMA DI ESEGUIRE QUALSIASI OPERAZIONE SULLA MACCHINA ARRESTARLA E SCOLLEGARE TUTTE LE ALIMENTAZIONI ELETTRICHE.*

**N.B.:** Failure to strictly abide by the above instructions can cause problems and invalidate the warranty on the machines supplied.

**N.B.:** *Werden die vorgenannten Anweisungen nicht strikt befolgt, kann dies zu Problemen und einer Aufhebung der Garantieleistung für die Maschinen führen.*

**N.B.:** Le non-respect scrupuleux de ces instructions peut créer des complications et invalider la garantie sur les machines fournies.

**N.B.:** Il non attenersi strettamente alle suddette istruzioni può causare dei problemi ed invalidare la garanzia sulle macchine fornite.

### **Safety precautions**

- Before opening the instrument cove, make sure there is no dust present, which could end up on the electric contacts.
- Switch off the mains supply before opening the housing.
- Dangerous voltage!**
- Start operation only with the cover fitted on the housing.
- Use a fuse for the mains voltage (max. 4A) and the signal output (max. 4A)
- A voltage disconnecting switch must be provided near the device. A FI protective switch is necessary.
- For terminal connection of the device, the local regulations or VDE 0100 (regulations of German electrotechnical engineers) must be observed
- Safety of the device cannot be guaranteed in case of improper handling or malpractice.
- Isolating signal output - mains voltage: 3kV~
- Provide protection for relay contacts to protect the device against spikes, if inductive loads are connected.

### **Sicherheitsmaßnahmen**

- Bevor der Deckel des Instruments geöffnet wird, sicherstellen daß keine Staubablagerungen vorhanden sind, die auf die elektrischen Kontakte gelangen könnten.
- Die Netzspannung ausschalten, bevor man das Gehäuse öffnet.
- Gefährliche Spannung!**
- Nur dann in Betrieb nehmen, wenn der Deckel des Gehäuses geschlossen ist.
- Eine Sicherung für die Netzspannung (max. 4A) und den Signalausgang (max. 4A) benutzen.
- In der Nähe vor Vorrichtung muß ein Trennschalter angebracht werden. Es ist auch für einen Fehlerstrom-Schutzschalter (FI-Schalter) zu sorgen.
- Für den Anschluss der Klemmen an der Vorrichtung sind die vor Ort geltenden Bestimmungen oder die Norm VDE 0100 zu beachten.
- In Fällen der Handhabung durch unerfahrenes Personal oder bei Handhabungsfehlern kann die elektrische Sicherheit der Vorrichtung nicht gewährleistet werden.
- Ausgangssignal - Netzspannung: 3kV ~
- Für ein geeignetes System zum Schutz der Relaiskontakte sorgen, um die Vorrichtung vor Spannungsspitzen zu schützen, wenn induktive Lasten angelegt werden.

### **Consignes de sécurité**

- Avant d'ouvrir le couvercle de l'instrument, s'assurer qu'il n'y a pas de dépôts de poussière pouvant se déposer sur les contacts électriques.
- Couper l'alimentation avant d'ouvrir le corps.
- Tension dangereuse!**
- Démarrer seulement quand le couvercle du corps est fermé.
- Utiliser un fusible pour la tension du secteur (4A max.) et la sortie des signaux (4A max.)
- Prévoir un sectionneur près du dispositif, Un interrupteur de protection FI est indispensable.
- Pour la liaison des bornes de connexion du dispositif respecter les réglementations locales ou la Norme VIDE 0100 (norme des ingénieurs électrotechniciens allemands).
- En cas d'intervention de la part de personnes inexpérimentées ou de maladresse, la sécurité électrique du dispositif ne peut pas être garantie.
- Signal de sortie - tension du secteur: 3kV ~
- Prévoir un dispositif approprié de protection des relais pour protéger l'équipement contre les pics de tension de courte durée, si les charges inductives sont reliées

### **Precauzioni di sicurezza**

- Prima di aprire il coperchio dello strumento, assicurarsi che non siano presenti depositi di polvere che potrebbero finire sui contatti elettrici
- Spegnerne l'alimentazione di rete prima di aprire il corpo.
- Tensione pericolosa!**
- Avviare solamente con il coperchio del corpo chiuso.
- Usare un fusibile per la tensione di rete (4A max.) e l'uscita segnali (4A max.)
- Si dovrà prevedere un sezionatore vicino al dispositivo. E' necessario un interruttore di protezione FI.
- Per il collegamento dei morsetti del dispositivo si dovranno rispettare le disposizioni locali o la Norma VDE 0100 (norme degli ingegneri elettrotecnici tedeschi).
- In caso di interventi da parte di persone inesperte o di imperizia, non si può garantire la sicurezza elettrica del dispositivo.
- Segnale di uscita - tensione di rete: 3kV ~
- Predisporre un sistema idoneo di protezione dei contatti relé per proteggere il dispositivo da transitori di breve durata, se sono collegati i carichi induttivi.

<b>To scrap:</b>	<b>Verschrottung:</b>	<b>En cas de mise à décharge:</b>	<b>Immagazzinaggio della macchina: In caso di rottamazione:</b>
<p>When the machine's working life ends, remove the plastic parts (seal rings) and take them to specialised disposal centres. The remaining components can be sent to metal salvage centres.</p>	<p>Nach Ausbau der Maschine, Teile aus Kunststoff (Wellendichtringe) ausbauen und bei der entsprechenden Sammelstelle abgeben. Alle restlichen Teile können als Alteisen verschrottet werden.</p>	<p>A la fin de la vie de la machine; démonter les pièces en matière plastique (anneaux d'étanchéité) et les destiner aux déchetteries spécialisées; les parties restantes sont destinées à la récupération des matériaux ferreux.</p>	<p>A fine vita della macchina, smontare le parti in materiale plastico (anelli di tenuta) e destinarle agli appositi centri di raccolta; le restanti parti sono da destinare al recupero dei materiali ferrosi.</p>
<p>When scrapping the machine, bear in mind the different kinds of material used to fabricated it.</p>	<p>Bei der Entsorgung der Maschine muß die unterschiedliche Beschaffenheit der Werkstoffe berücksichtigt werden,</p>	<p>En cas de mise à la décharge il faut tenir compte de la diversification et de la qualité des matériaux.</p>	<p>In caso di demolizione considerare la diversificazione della qualità dei materiali.</p>