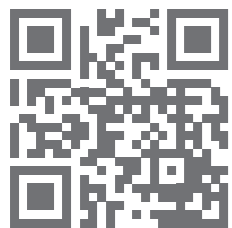




Vakuumpkomponenten Katalog

catalogue of vacuum components



euroTECH Vertriebs GmbH

Dammstr. 1 Telefon: +49 7433 90468-0
72351 Geislingen Fax: +49 7433 90468-13
DEUTSCHLAND E-Mail: info@etvac.de
Internet: www.etvac.de

Art.-Nr.: KAT.01.2019.V1.de



Herausgeber *Publisher*

euROTECH Vertriebs GmbH

Dammstraße 1 Tel.: +49 7433 90468-0
72351 Geislingen Fax: +49 7433 90468-13
GERMANY E-Mail: info@etvac.de
Web: www.etvac.de

Urheberrecht 2011-2019

Alle Inhalte in diesem Katalog sind urheberrechtlich geschützt und dürfen ohne Zustimmung der euROTECH Vertriebs GmbH in keiner Form verarbeitet oder vervielfältigt werden.

Copyright ©2011-2019

The complete content of this catalogue is subject to the copyright of euROTECH Vertriebs GmbH. It is not allowed to use any content without the explicit allowance of this company.

Vorbehalt

Änderungen im Sinne des technischen Fortschritts vorbehalten.

Reservation

Subject to change in accordance with technical advances!

Einleitung introduction 4

00

Saugplatten *suction plates* 16

Standardsaugplatten mit Aufhängebolzen...*standard suction plates with suspension bolt* 20
Saugplatten ohne Aufhängebolzen.....*suction plates without suspension bolt* 62
Saugplatten Typ Pressmaster*suction plates Type Pressmaster* 92
Ovale Saugplatten*oval suction plates* 107

01

Flachsauger *flat suction cups* 124

Flachsaugerserien und Typen*flat suction cup Series and Types* 126

02

Faltenbalgsauger *bellow suction cups* 140

Faltenbalgsaugerserien und Typen*bellow suction cup Series and Types* 142

03

Doppel-Spannblöcke..... *double clamping blocks* ... 188

Doppel-Spannblock Serien und Typen*double clamping block Series and Types* 190

04

Vakuumerzeuger *vacuum generators* 202

Ejektoren*ejectors* 204
Vakuumpumpen.....*vacuum pumps* 210
Seitenkanalverdichter / Gebläse.....*side channel blowers* 214
Energieeinheiten.....*vacuum energy units* 216

05

Zubehör *accessories* 218

Zubehör für Vakuumkomponenten*accessories for vacuum components* 220
Ventiltechnik*valve technology* 238
Filtertechnik*filter technology* 251
Steuerung, Messung und Überwachung*control, measuring and monitoring* 256
Anschluss- und Verbindungstechnik.....*connection technology* 262
Zubehör für Vakuumerzeugung*accessories for vacuum generation* 275

06

Vakuum wörtlich genommen, beschreibt in der Physik die Abwesenheit von Materie. Einen vollständig materiefreien Raum findet man jedoch nicht einmal in den Weiten des Weltraums. In der Umgangssprache wird das Wort Vakuum für einen weitgehend luftleeren Raum genutzt. Ist der verbleibende Druck nur etwas geringer als der atmosphärische Druck, spricht man korrekterweise nicht von Vakuum, sondern von Unterdruck. Wichtig ist auch zu wissen, dass der uns umgebende Luftdruck wetter- und höhenabhängig ist.

Ein typischer Wert, der hierfür häufig angegeben wird, ist der Normdruck und beträgt 101.325 Pascal (ca. 1 bar), was einem flächenbezogenen Gewicht von ungefähr 1 kg/cm² entspricht. Ausgelöst wird dieser Druck durch die Luftmassen der Atmosphäre: Je höher man sich befindet, desto niedriger ist die Luftsäule und desto niedriger ist damit auch der Luftdruck. Weil letztlich alles um uns herum diesem Luftdruck ausgesetzt ist, wird er in der Regel nicht als solcher wahrgenommen.

Erste Versuche Vakuum nachzuweisen wurden von Otto von Guericke unternommen. Mit einer Luftpumpe wurde die Luft aus zwei Halbkugeln entfernt („Magdeburger Halbkugeln“). Anschließend wurde versucht, mit 16 Pferden die Kugeln wieder auseinander zu ziehen. Der umgebende Luftdruck drückte diese jedoch so stark zusammen, dass es nicht möglich war sie zu trennen. Dieses Prinzip wird auch zum Heben und Halten von Elementen mittels Vakuum verwendet. Man nutzt dabei aus, dass der Umgebungsdruck das zu hebende Werkstück fest an den Sauger presst.

Im Bereich der Vakuumhandhabungstechnik bewegen wir uns ausschließlich in Unterdruckbereichen, die in der Fachliteratur als Grobvakuum bezeichnet werden (<99%). Ein höheres Vakuum wäre für Handhabungsaufgaben schlicht unwirtschaftlich und würde in keinem Verhältnis zur höheren Haltekraft stehen. Bei der Unterteilung spricht man von niedrigem Vakuum bis 60% und hohem Vakuum ab 60%.



Das Experiment der "Magdeburger Halbkugeln" von Otto von Guericke im Jahre 1657 – Man entzog der Kugel Luft mit einer Pumpe, so dass in der Kugel kein Luftdruck mehr vorhanden war (Vakuum). Der äußere Luftdruck drückte die beiden Halbkugeln so stark zusammen, dass sie sich selbst mit Hilfe der Zugkraft von 16 Pferden nicht trennen ließen.

Die wichtigsten Vakuumerzeuger sind:

Die **Vakuumpumpe** zur Erzeugung eines Differenzdrucks in einem abgeschlossenen Raum (vergleichbar mit einem Kompressor). Hier wird ein relativ hohes Endvakuum erzeugt (max. 99,9%). Es gibt verschiedene Ausführungen: Drehschieberpumpen trockenlaufend und ölumlaufgeschmiert, Klauenpumpen, Flüssigkeitsring- und Schraubenpumpen. In der Handlingstechnik haben sich Drehschieber- und Klauenpumpen am meisten bewährt.

Mit dem **Seitenkanalverdichter/Gebläse** wird ein Differenzdruck erzeugt, in dem große Luftmengen bewegt werden (vergleichbar einem Staubsauger). Der erzeugte Unterdruck liegt hier im unteren Bereich (max. -450 mbar). Es gibt einstufige und zwei-stufige Gebläse. Der Unterschied liegt im erreichbaren Unterdruck (einstufig bis ca. -250 mbar, zwei-stufig bis ca. -450 mbar).

Laut Wikipedia ist ein **Ejektor** eine Strahlpumpe, die einen Unterdruck erzeugt, also eine vorwiegend absaugende Wirkung hat. Dies ist vor allem in der Vakuumtechnik sehr verbreitet. Ejektoren sind häufig in der Verpackungsindustrie anzutreffen. Sie sind in der Herstellung und Beschaffung günstig. Wegen des hohen Druckluftverbrauchs sind sie im Betrieb relativ teuer.

Eigenschaften	Vakuumpumpe	Gebläse	Ejektor
Endvakuum*	sehr hoch	niedrig bis mittel	mittel/hoch
Saugvolumen*	niedrig bis hoch	hoch bis sehr hoch	mittel/hoch
Wartungsaufwand	niedrig/hoch	niedrig	niedrig
Poröse Materialien	bedingt geeignet	gut geeignet	bedingt geeignet
Glatte Materialien	sehr gut geeignet	sehr geeignet	sehr geeignet
Geräuschentwicklung	mittel bis niedrig	hoch	hoch
Energieverbrauch*	mittel bis hoch	mittel bis hoch	hoch bis sehr hoch

* bezogen zum Aufwand

Dichtungen

Je nach Oberfläche und Einsatzgebiet kommen Dichtungen mit unterschiedlichen Geometrien und aus unterschiedlichen Materialien zum Einsatz. Die Form der Grundfläche (rund, oval, rechteckig), die Art der Auflagefläche (Rillen, Noppen, Auflagestege) und das Innenvolumen der Dichtung spielen eine große Rolle. Welche Dichtung für welchen Anwendungsfall optimal ist, kann nicht pauschal beantwortet werden. Die Auswahl des passenden Materials hängt vom spezifischen Anwendungsfall ab.

Ausführung der Dichtungen

Grundsätzlich gibt es mehrere Arten, die Dichtung mit der Grundplatte bzw. Aufhängung zu verbinden:

- ▶ **Aufvulkanisieren der Dichtung auf eine Grundplatte**
Die Dichtung und die Grundplatte sind untrennbar miteinander verbunden. Bei Verschleiß der Dichtung muss auch die Grundplatte gewechselt werden.

- ▶ **Aufkleben der Dichtung auf eine Grundplatte**
Die Dichtung wird auf die Grundplatte mittels Spezialklebern aufgeklebt. Je nach Werkstoff der Dichtung kann das Lösen der Verbindung zur Zerstörung der Dichtung führen.
- ▶ **Aufkrepeln der Dichtung auf eine Grundplatte**
Die Dichtung wird auf die Grundplatte aufgezo-gen und hält durch Eigenspannung. Das Wechseln der Dichtung ist schnell und ohne Tauschen der Grundplatte möglich.
- ▶ **Eingespannte Dichtung**
Die Dichtung wird zwischen einer oberen und einer unteren Klemmplatte fixiert. Das Wechseln der Dichtung ist durch das Lösen einer Klemm-hälfte möglich. Diese Art der Sicherung kommt vor allem bei kleinen Saugern durch Anschluss-nippel und bei sehr großen Saugern durch ein Sandwich-System zum Einsatz.

Dichtungen

► *Dichtung mittels Spannband gesichert*

Die Dichtung wird auf die Grundplatte gezogen und mit einem Spannband gesichert. Dieses bietet einen sicheren Halt auf der Grundplatte. Das Wechseln der Dichtung ist schnell und einfach durch Lösen des Spannbandes möglich.

► *Zell- und Moosgummi Dichtschnur*

Zell- und Moosgummidichtungen sind als Endlosware verfügbar und können somit speziell an die erforderlichen Längen angepasst werden. Als Dichtungen für Saugplatten kommen sie in unserer Serie BSPM und in diversen Spannsystemen zum Einsatz. Sie sind in verschiedenen Formen und Materialien verfügbar.

Chemische Bezeichnung	NBR Nitrilkautschuk	NK Naturkautschuk	SIR Silikonkautschuk	FKM (FPM) Fluorkautschuk	PUR Polyurethan	EPDM Ethylen-Propylen-Dien-Kautschuk	CR Chloroprenkautschuk
Handelsname	NBR	Naturkautschuk	Silikon	Viton	PUR	Moosgummi	Neopren
Härtebereich (Shore-A)	35 bis 80	35 bis 80	15 bis 80	65	65	15	38
Temperaturbereich	-10 bis 80 °C	-20 bis 80 °C	-30 bis 200 °C	-10 bis 200 °C	-30 bis 80 °C	-20 bis 100 °C	10 bis 80 °C
Abriebfestigkeit	+	+	+	+-	++	+-	+
Formbeständigkeit	+	++	+	++	+-	+	+
Ozonbeständigkeit	+-	+	++	++	++	++	+-
Ölbeständigkeit	++	+-	-	++	++	+-	+-
Kraftstoffbeständigkeit	+	-	-	++	+	-	-
Lösungsmittelbeständigkeit	+	+-	+	++	+-	+	+
Säurebeständigkeit	+-	+	+-	++	+-	++	+
Lebensmittel geeignet	-	-	++	-	-	-	-
Witterungsbeständigkeit	+	+	++	++	++	++	+
Haupteinsatzbereich	universell	universell	alle, mit Einschränkung	universell	universell	universell	universell

(++ sehr gut geeignet, + gut geeignet, +- geeignet, - bedingt geeignet, -- ungeeignet)

Bei kaum einer physikalischen Größe sind so viele verschiedene Einheiten zu finden wie beim Druck. Gründe sind sowohl Unterschiede zwischen metrischem und angloamerikanischem Maßsystem als auch verschiedene Bezugsgrößen. Allen Einheiten ist der absolute Nullpunkt des Drucks (das absolute Vakuum) gemein. Die nachfolgende Tabelle beinhaltet die häufigsten Größen und ihre Umrechnung zur SI-Einheit Pascal. In der Vakuumhandhabungstechnik haben sich in Europa für den Druck die Einheiten Pascal (Pa) als SI-Einheit, bar (bar) und die Prozentangabe (s.u.) durchgesetzt.

Relative Angaben für den Druck:

In der Vakuumtechnik sind meistens negative Werte für die in der obigen Tabelle angegebenen Einheiten zu finden (z.B. -600 mbar). Negativer Druck ist rein physikalisch nicht möglich. Die negativen Angaben sind vielmehr als Druckdifferenz zum Umgebungsdruck zu verstehen. Unter der Annahme eines Umgebungsdrucks von 1.000 mbar (knapp unter Normdruck) entsprechen die oben angegebenen -600 mbar relativen Drucks einem Absolutdruck von 400 mbar. In diesem Zusammenhang spricht man häufig auch von einem Vakuum von 600 mbar. Die relativen Angaben sind insbesondere für Tragfähigkeitsberechnungen von Bedeutung. Die Druckdifferenz (Betrag des relativen Vakuums) ist die einzige Angabe, die für Berechnungen verwendet werden kann, da sie Tragfähigkeitsangaben unabhängig von der Höhe des Umgebungsdrucks liefert.

Ähnlich wie die relativen Angaben sind die ebenfalls oft eingesetzten Prozentangaben für das Vakuum zu verstehen. Sie setzen das Unterdruckniveau zum Umgebungsdruck in Bezug und geben an, wie viel Prozent reales Vakuum tatsächlich erreicht ist. 60% Vakuum entsprechen dem zuvor genannten Beispiel folgend bei 1.000 mbar Umgebungsdruck einem Absolutdruck von 400 mbar und damit einem Relativdruck von -600 mbar.

In einer Höhe von ca. 5.500 m über dem Meeresniveau ist der Atmosphärendruck durchschnittlich nur noch halb so hoch. Das heißt eine Prozentangabe des Vakuums bezieht sich in dieser Höhe auf den halb so hohen Ausgangswert. 60% Vakuum entsprechen in diesem Zusammenhang nur noch einem Relativdruck von -300 mbar, weil der Umgebungsdruck nur noch ca. 500 mbar entspricht. Bereits für niedrigere Höhenlagen muss dieser Umstand beim Einsatz von Vakuumhandhabungstechnik Berücksichtigung finden, da mit dem geringeren Vakuum auch die Tragfähigkeit abnimmt. Deshalb sind Prozentangaben teils mit Vorsicht zu betrachten.

Beispiele:

Umgebungsdruck: 1.000 mbar (knapp unter Normdruck)
60 % Vakuum = -600 mbar (relativ) = 400 mbar (absolut)

Umgebungsdruck: 750 mbar
60% Vakuum = -450 mbar (relativ) = 300 mbar (absolut)

Umgebungsdruck: 500 mbar
60 % Vakuum = -300 mbar (relativ) = 200 mbar (absolut)

Einheit	Einheitenzeichen	Wert für den Normdruck	Umrechnung (in Pa)
Pascal (SI-Einheit)	Pa	101.325 Pa	-
Bar	bar	1,01325 bar	1 bar = 100.000 Pa
Millibar	mbar	1.013,25 mbar	1 mbar = 100 Pa
Hektopascal	hPa	1.013,25 hPa	1 hPa = 100 Pa
Physikalische Atmosphäre	atm	1 atm	1 atm = 101.325 Pa
Technische Atmosphäre	at	1,03321 at	1 at = 98.067 Pa
Torr	Torr	760 Torr	1 Torr = 133 Pa
Millimeter Quecksilbersäule	mmHg	760 mmHg	1 mmHg = 133 Pa
Zoll Quecksilbersäule	inHg	29,92 inHg	1 inHg = 3386 Pa
Pound-force per square inch (Pfund pro Quadratzoll)	psi	14,7 psi	1 psi = 6.895 Pa

Es ergibt sich folgender Zusammenhang (großzügiges Runden der Einheiten atm und at): 100.000 Pa = 1.000 hPa = 1.000 mbar = 1 bar ≈ 1 atm ≈ 1 at
Die Höhe des Unterdrucks verhält sich bei Vakuumsaugern proportional zur Höhe der Haltekraft und damit auch zur Höhe der Tragfähigkeit.

Tragfähigkeit

Nach DIN EN 13155 gibt die Tragfähigkeit die maximale Last an, die ein Vakuumsauger unter den vom Hersteller angegebenen Bedingungen heben kann.

Die Berechnung der Tragfähigkeit von Vakuumsaugern erfolgt mit Hilfe der folgenden Formeln:

Horizontale Tragfähigkeit mH [kg]
$m_H = \frac{p \times A}{g \times SF}$
Vertikale Tragfähigkeit mV [kg]
$m_V = \frac{\mu \times p \times A}{g \times SF}$

p: Druckdifferenz zwischen Umgebungsdruck und Systemdruck (entspricht dem Betrag des relativen Vakuums)

[Pa] = [N/m²] = [kg / m × s²]

A: Wirksame Saugerfläche [m²]

g: Erdbeschleunigung [m/s²]; **g ≈ 9,81 m/s²**

SF: Sicherheitsfaktor (zum Teil abhängig vom Einsatzgebiet und von nationalen Normen und Vorschriften)

μ: Reibwert (u.a. abhängig von Oberflächeneigenschaften, Flächenpressung, Temperatur)

Bei den Berechnungen von vertikalen Tragfähigkeiten sind die Reibwerte zu berücksichtigen. Bei horizontalen Tragfähigkeiten können Reibwerte vernachlässigt werden.

Die Ermittlung eines aussagekräftigen Reibwertes kann nur unter Berücksichtigung der Rahmenbedingungen erfolgen.

Die Angaben zur vertikalen Tragfähigkeit erfolgen in diesem Katalog durchgehend unter Verwendung eines Reibwertes $\mu = 0,5$ und beziehen sich auf Messungen unter Laborbedingungen auf trockenem Glas. Die realen Reibwerte und damit auch die realen vertikalen Tragfähigkeiten können in einem proportionalen Verhältnis von den Katalogangaben abweichen.

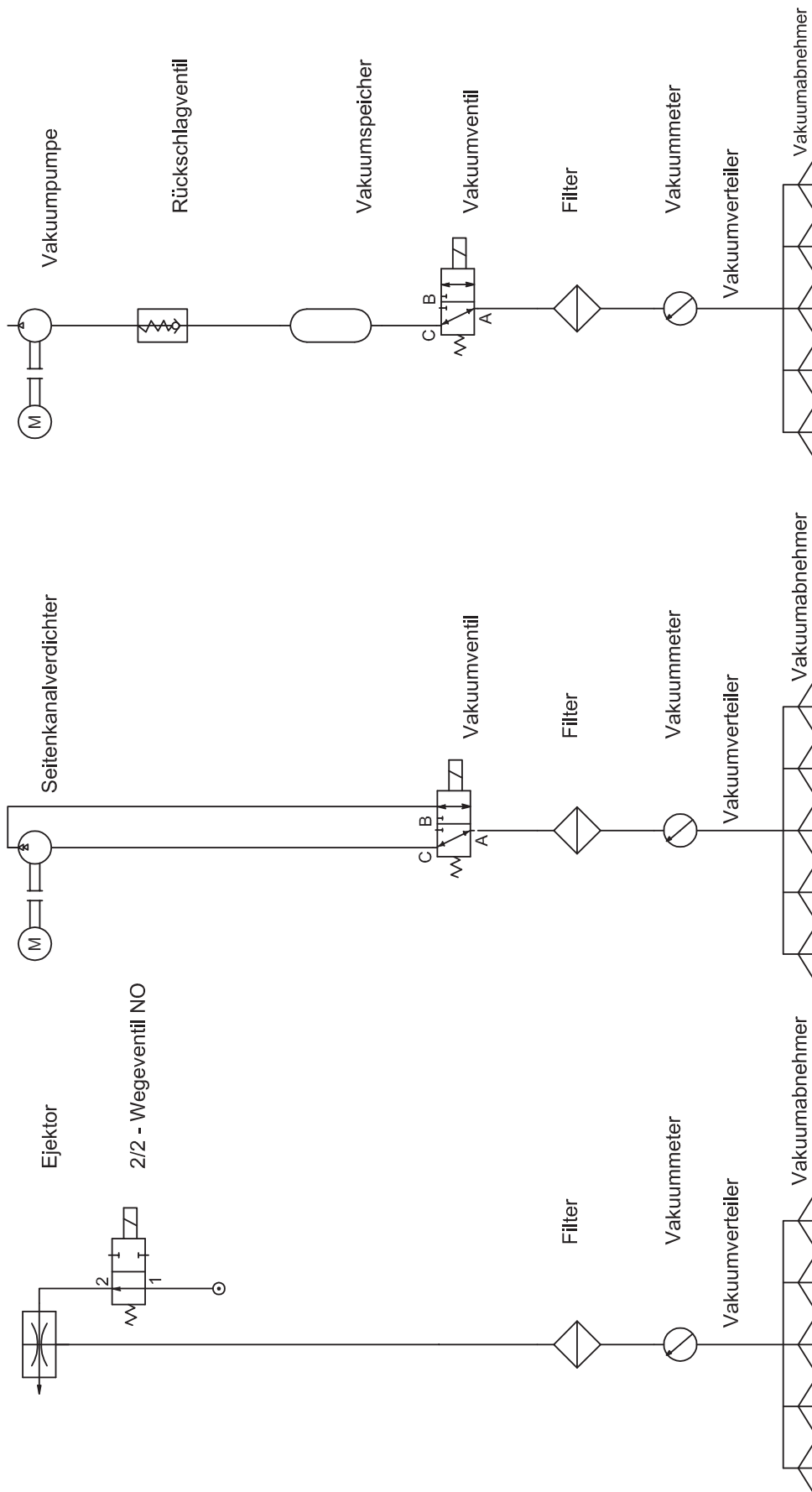
Bemaßungen

Es werden folgende Abkürzungen für die Bemaßung verwendet:

D Außendurchmesser	SW Schlüsselweite
d Innendurchmesser	Z Hub
L Länge	G Außengewinde
B Breite	g Innengewinde
H Höhe	I Stromstärke
K Gewindehöhe	U Spannung
R Radius	

physikalische Größe	SI-Einheit	Weitere Einheiten	Umrechnung
Weg l	m (Meter)	" (Zoll)	1" = 2,54 cm = 0,0254 m
Zeit t	s (Sekunden)	min, h	1 h = 60 min = 3.600 s
Masse m	kg (Kilogramm)		
Kraft F	N = kg·m / s ² (Newton)		
Leistung P	W = N·m (Watt)		
Druck p	Pa = N / m ² (Pascal)	bar	1 Pa = 0,01 mbar

Beispielhafte Steuerschemata



Taken literally, vacuum in physics describes the absence of material. However, a space that is completely free of materials has not yet been found in the entire universe. In common speech, the word "vacuum" is used for a space that is virtually free of air. If the remaining pressure is only slightly lower than the atmospheric pressure, the correct term is not "vacuum" but "underpressure". It is also important to remember that the ambient air pressure around us is dependent on the weather and altitude.

A typical value that is frequently specified for this is the standard atmospheric pressure of 101.325 pa (approx. 1 bar), which corresponds to a mass per unit area of around 1 kg/cm². This pressure is caused by the air masses in the atmosphere: the higher you are, the lower the air column above you and therefore the lower the air pressure. Because everything around us is ultimately exposed to this air pressure, it is generally not perceived as such.

The first attempts to provide evidence of vacuums were carried out by Otto von Guericke. An air pump was used to remove the air from two hemispheres ("Magdeburg hemispheres"). 16 horses were then used to attempt to pull the spheres apart. However, the ambient air pressure pushed them together so strongly that it was impossible to separate them. This principle is also used to lift and hold elements using a vacuum. You are also exploiting the fact that the ambient pressure joins the workpiece that is to be lifted to the suction plate relatively firmly.

In the vacuum handling technology sector, we operate exclusively in underpressure areas, which are designated as low vacuums in technical literature (<99%). A higher vacuum would simply be uneconomical for handling tasks and would be disproportionate to the higher holding power. When classifying, you talk of low vacuum below 60% and high vacuum from 60% onwards.



In the "Magdeburg hemispheres" experiment by Otto von Guericke in 1657, the air in the sphere was removed using a pump so that there was no longer any air pressure inside the sphere (vacuum). The outside air pressure pushed the hemispheres together so strongly that they could not even be separated using the pulling force of 16 horses.

The most important vacuum generators are as follows:

Vacuum pump to generate differential pressure in a sealed space (similar to a compressor). This generates a relatively high final vacuum (max. 99.9%). There are various designs. Dry-running and circular oil lubricated rotary vane pumps, claw pumps, liquid ring and screw pumps. Rotary vane pumps and claw pumps are the most reliable pumps in handling technology.

The **side channel blower/compressor** generates a differential pressure in which large quantities of air can be moved (similar to a vacuum cleaner). The underpressure that is generated is in the lower range (max. -450 mbar). There are single-stage and double-stage compressors. The difference is the underpressure that can be achieved (single-stage up to a maximum of -250 mbar, double-stage up to a maximum of -450 mbar).

According to Wikipedia, an **ejector** is a jet pump that generates underpressure and that therefore has a predominantly sucking effect. This is widely used in vacuum technology. Ejectors are commonly used in the packaging industry. They are cheap to manufacture and acquire. They are relatively expensive to operate due to their high compressed air consumption.

characteristics	vacuum pumps	blowers	ejectors
final vacuum*	very high	low to medium	medium/high
suction volume*	low to high	high to very high	medium/high
maintenance	low/high	low	low
porous material	conditionally suited	well suited	conditionally suited
glossy material	very well suited	very suited	very suited
noise emission	low to medium	high	high
energy consumption*	medium to high	medium to high	high to very high

* related to the input

seals

Seals of various sizes and made of various materials are used depending on the surface and the area of application. The shape of the base surface (round, oval, rectangular), the type of supporting surface (grooves, burls, support bars) and the internal volume of the seal play a major role.

We cannot provide a general statement on which seal is best for which application situation. The correct material to be selected depends on the specific application situation.

Seal designs

There are multiple ways of joining the seal to the base plate or the suspension:

- ▶ **Vulcanising the seal onto a base plate**
The seal and the base plate are joined together and cannot be separated. If the seal wears out, the base plate has to be replaced as well.
- ▶ **Sticking the seal onto a base plate**
The seal is stuck to the base plate using special

glues. Unsealing the joint can cause the seal to be destroyed depending on the seal's material.

- ▶ **Rolling the seal onto a base plate**
The seal is pulled over the base plate and is held in place by internal stress. The seal can be replaced quickly and without replacing the base plate.
- ▶ **Clamped seal**
The seal is fixed between an upper and a lower clamping plate. The seal can be replaced by removing one half of the clamping system. This method of clamping is mainly used for small suction cups via a connecting nipple and for very large suction cups via a sandwich system.
- ▶ **Seal clamped using clamping clip**
The seal is pulled over the base plate and secured using a clamping clip. This ensures that it is held securely on the base plate. The seal can be replaced quickly and easily by removing the clamping clip.

► *Foam and sponge rubber seal strip*

Foam and sponge rubber seals are available as a continuous piece of material and can therefore be adjusted to the required lengths. They are used

in our BSPM range and in various clamping systems as seals for suction plates. They are available in various shapes made out of various materials.

chemical name	NBR Nitrile butadiene rubber	NR Natural rubber	SIR Silicone rubber	FKM (FPM) Fluoro rubber	PUR Poly- urethane	EPDM Ethylene propylene diene monomer rubber	CR Chloroprene rubber
trade name	NBR	natural rubber	silicone	Viton	PUR	sponge rubber	Neopren
hardness (Shore-A)	35 to 80	35 to 80	15 to 80	65	65	15	38
temperature range	-10 to 80 °C	-20 to 80 °C	-30 to 200 °C	-10 to 200 °C	-30 to 80 °C	-20 to 100 °C	10 to 80 °C
abrasion resistance	+	+	+	+-	++	+-	+
dimensional stability	+	++	+	++	+-	+	+
ozone resistance	+-	+	++	++	++	++	+-
oil resistance	++	+-	-	++	++	+-	+-
fuel resistance	+	-	-	++	+	-	-
solvent resistance	+	+-	+	++	+-	+	+
acid resistance	+-	+	+-	++	+-	++	+
suitable for food	-	-	++	-	-	-	-
weather resistance	+	+	++	++	++	++	+
main applications	universal	universal	all, with restriction	universal	universal	universal	universal

(++ very well suited, + well suited, +- suitable, - suitable to only a limited extent, -- unsuitable)

Hardly any other physical dimension has as many different units as pressure does. The reasons for this are both the difference between the metric and imperial measurement systems and the various reference values. The absolute zero for pressure (the absolute vacuum) is common to all units. The following table contains the most common dimensions and their conversions into the pascal SI unit. In vacuum handling technology, the pressure units of pascal (Pa) as the SI unit, bar (bar) and the percentage value (s.u.) have become established in Europe.

Relative data for pressure:

In vacuum technology, negative values are normally used for the units specified in the table above (e.g. -600 mbar). Negative pressure is not physically possible. Rather, the negative values are to be understood as the pressure difference from the ambient pressure. Assuming an ambient pressure of 1,000 mbar (just below standard atmospheric pressure), the -600 mbar relative pressure specified above corresponds to an absolute pressure of 400 mbar. In this case, you would often speak of a vacuum of 600 mbar. The relative data is particularly significant for calculating the carrying capacity. The differential pressure (amount of the relative vacuum) is the only piece of data that can be used for calculation as it provides carrying capacity data that does not depend on the attitude of the ambient pressure.

The percentage values are often used for the vacuum and are to be understood in a similar way to the relative data. They compare the underpressure level to the ambient pressure and specify the percentage of real vacuum that is actually reached. At a 60% vacuum, the example above corresponds to an absolute pressure of 400 at 1,000 mbar ambient pressure and therefore a relative pressure of -600 mbar.

At 5,500 m above sea level, the atmospheric pressure is only half as high on average. Therefore, a percentage value for the vacuum refers to a starting value that is half as high at this altitude. In this case, 60% vacuum corresponds to a relative pressure of only -300 mbar as the ambient pressure is only around 500 mbar. This situation must be considered even when using vacuuming handling technology at low altitudes because the carrying capacity also is reduced when the vacuum is lower. Therefore, percentage values must sometimes be taken with caution.

Examples:

Ambient pressure: 1.000 mbar (just below standard atmospheric pressure)
60 % vacuum = -600 mbar (relative) = 400 mbar (absolute)

Ambient pressure: 750 mbar
60% vacuum = -450 mbar (relative) = 300 mbar (absolute)

Ambient pressure: 500 mbar
60 % Vakuum = -300 mbar (relative) = 200 mbar (absolute)

unit	unit symbols	value for standard atmospheric pressure	conversion (to Pa)
pascal (SI-Unit)	Pa	101.325 Pa	-
bar	bar	1,01325 bar	1 bar = 100.000 Pa
millibar	mbar	1.013,25 mbar	1 mbar = 100 Pa
hectopascal	hPa	1.013,25 hPa	1 hPa = 100 Pa
physical atmosphere	atm	1 atm	1 atm = 101.325 Pa
technical atmosphere	at	1,03321 at	1 at = 98.067 Pa
torr	Torr	760 Torr	1 Torr = 133 Pa
barometric column in millimetres	mmHg	760 mmHg	1 mmHg = 133 Pa
barometric column in inches	inHg	29,92 inHg	1 inHg = 3386 Pa
Pound-force per square inch	psi	14,7 psi	1 psi = 6.895 Pa

This results in the following situation (generous rounding for the units atm and at): 100.000 Pa = 1.000 hPa = 1.000 mbar = 1 bar ≈ 1 atm ≈ 1 at
The amount of underpressure for suction cups is in proportion to the amount of holding force and therefore the carrying capacity.

carrying capacity

According to DIN EN 13155, the carrying capacity specifies the maximum load that a suction cup can carry under the conditions specified by the manufacturer.

The carrying capacity of suction cups is calculated using the following formulas:

carrying capacity horizontal mH [kg]

$$m_H = \frac{p \times A}{g \times SF}$$

carrying capacity vertical mV [kg]

$$m_V = \frac{\mu \times p \times A}{g \times SF}$$

- p:** Differential pressure between ambient pressure and system pressure (corresponds to the amount of the relative vacuum)
[Pa] = [N/m²] = [kg / m × s²]

A: Effective suction area [m²]

g: Gravitational acceleration
[m/s²]; g ≈ 9,81 m/s²

SF: Safety factor (partly dependent on the area of application and on national standards and directives)

μ: Friction coefficient (depends on surface properties, surface pressure, temperature)

The friction coefficients must be considered when calculating vertical carrying capacities. Friction coefficients can be disregarded for horizontal carrying capacities.

A meaningful friction coefficient can only be determined if the general conditions are considered.

The values for the vertical carrying capacity specified in this catalogue always use a friction coefficient of $\mu = 0.5$ and refer to measurements taken on dry glass under lab conditions. The real friction coefficients and the real vertical carrying capacities may differ proportionally from the catalogue data.

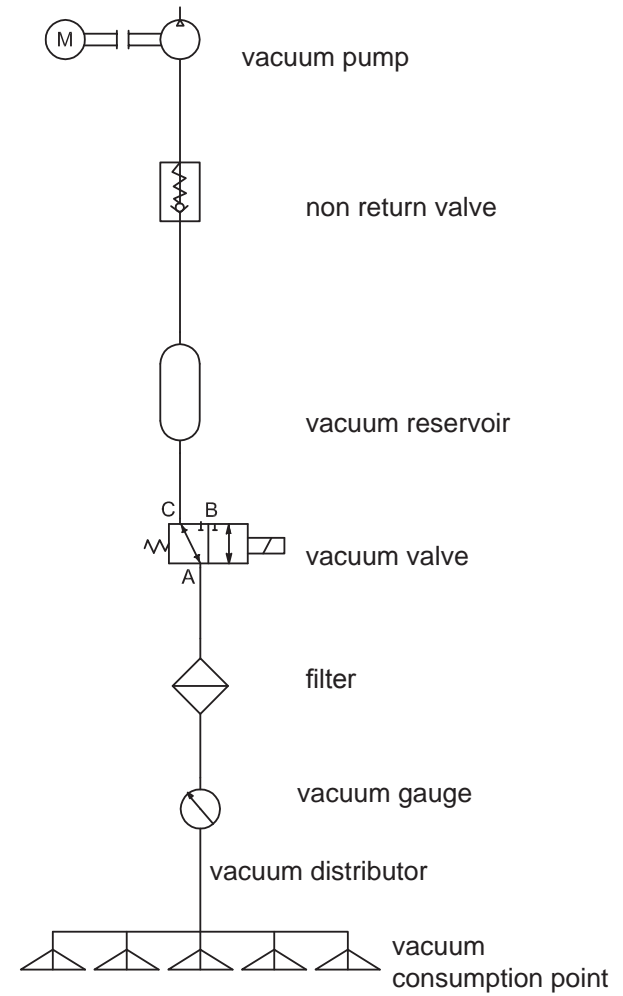
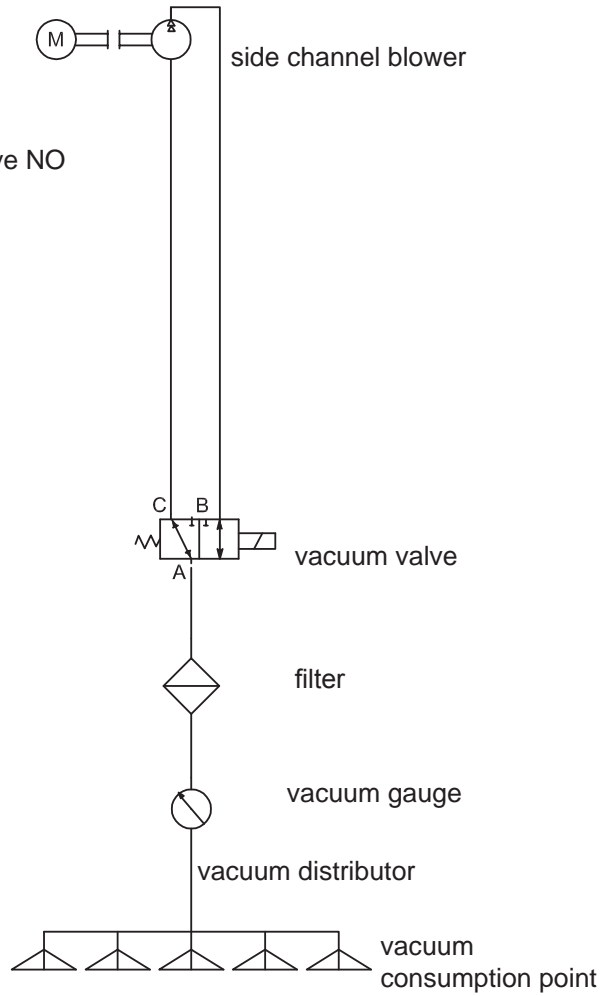
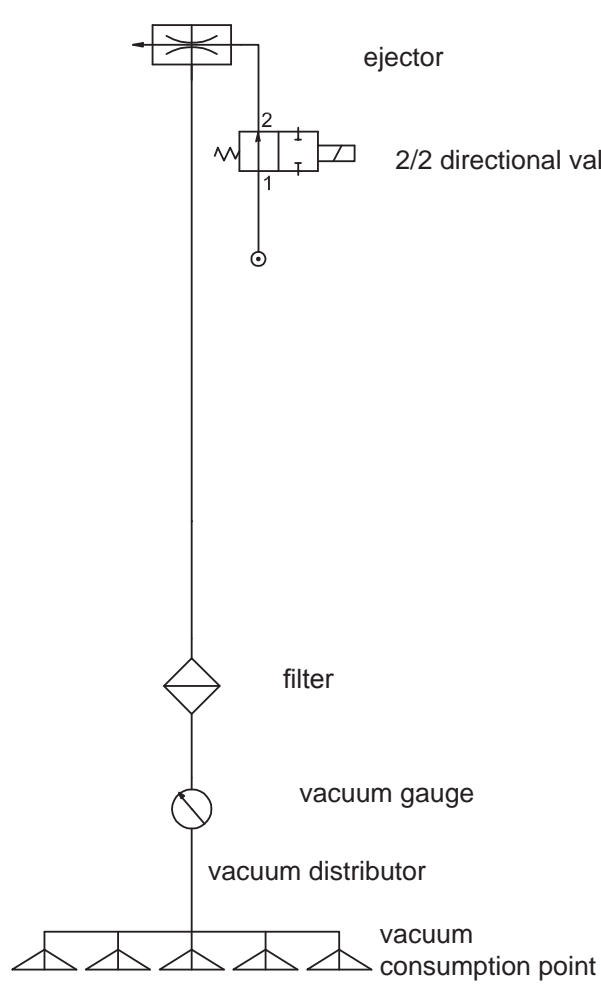
dimensions

The following placeholders are used for dimensioning:

D outer diameter
d inner diameter
L length
B width
H height
K thread height
R radius

SW width across flat
Z stroke
G outer thread
g inner thread
I Amperage
U Voltage

physical dimensions	SI-unit	other units	conversion
Length l	m (metre)	" (inch)	1" = 2,54 cm = 0,0254 m
Time t	s (seconds)	min, h	1 h = 60 min = 3.600 s
Mass m	kg (kilogramme)		
Force F	N = kg·m / s ² (newton)		
Power P	W = N·m (watt)		
Pressure p	Pa = N / m ² (pascal)	bar	1 Pa = 0,01 mbar



exemplary control schemes

introduction



Standardsaugplatten mit Aufhängebolzen	<i>standard suction plates with suspension bolt</i>	
Übersicht mögl. DICHTUNG ↔ GRUNDPLATTE -Kombinationen.....	<i>overview possible SEAL ↔ BASE PLATE combinations</i>	20
Serie BLSP R	<i>Series BLSP R</i>	22
Serie BSP R, A-P.....	<i>Series BSP R, A-P.....</i>	24
Serie BSP R, R-K.....	<i>Series BSP R, R-K</i>	26
Serie BLSP RL	<i>Series BLSP RL</i>	28
Serie BSP RL, A-P.....	<i>Series BSP RL, A-P.....</i>	30
Serie BSP RL, R-K.....	<i>Series BSP RL, R-K.....</i>	32
Serie BLSP TL.....	<i>Series BLSP TL.....</i>	34
Serie BSP TL, A-P	<i>Series BSP TL, A-P</i>	36
Serie BSP TL, R-K.....	<i>Series BSP TL, R-K.....</i>	38
Serie BSP BL, A-P.....	<i>Series BSP BL, A-P.....</i>	40
Serie BSP BL, R-K	<i>Series BSP BL, R-K</i>	41
Typ BSP 140 D, A-P	<i>Type BSP 140 D, A-P.....</i>	42
Typ BSP 140 D, R-K.....	<i>Type BSP 140 D, R-K.....</i>	43
Typ BSP 180 L, A-P.....	<i>Type BSP 180 L, A-P.....</i>	44
Typ BSP 180 L, V+D, A-P.....	<i>Type BSP 180 L, V+D, A-P.....</i>	45
Typ BSP 180 L, R-K	<i>Type BSP 180 L, R-K.....</i>	46
Typ BLSP 180 L.....	<i>Type BLSP 180 L</i>	47
Typ BSP 200 PK, A-P	<i>Type BSP 200 PK, A-P.....</i>	48
Typ BSP 200 PK, R-K	<i>Type BSP 200 PK, R-K</i>	49
Typ BSP 250 L, R-K	<i>Type BSP 250 L, R-K.....</i>	50
Typ BSP 250 L, V+D, R-K	<i>Type BSP 250 L, V+D, R-K.....</i>	51
Serie BSP VS, A-P	<i>Series BSP VS, A-P</i>	52
Serie BSP VS-NO, A-P.....	<i>Series BSP VS-NO, A-P.....</i>	53
Serie BLSP SCP.....	<i>Series BLSP SCP.....</i>	54
Serie BSP SCP, ST	<i>Series BSP SCP, ST.....</i>	55
Serie BSP SCP, A-P	<i>Series BSP SCP, A-P</i>	56
Serie BSP SCP, R-K.....	<i>Series BSP SCP, R-K.....</i>	57
Serie BSP Speedmaster PV.....	<i>Series BSP Speedmaster PV.....</i>	58
Serie BLSP HE.....	<i>Series BLSP HE.....</i>	59
Typ BLSP 70 SSA, vulkanisiert	<i>Type BSC 70 SSA, vulcanized.....</i>	60
Typ BSP 95 RBO.....	<i>Type BSP 95 RBO.....</i>	61
Saugplatten ohne Aufhängebolzen		<i>suction plates without suspension bolt</i>
Typ BLSP 60 TL-BY	<i>Type BLSP 60 TL-BY</i>	62

Typ BLSP 95 TL Handversiegelung	Type BLSP 95 TL hand sealer.....	65
Typ BLSP 135 W	Type BLSP 135 W.....	66
SMS Typ 17-3, Typ BLSP 135 W	SMS Type 17-3, Type BLSP 135 W.....	67
Typ BLSP 160 BY.....	Type BLSP 160 BY.....	68
Serie BLSP CO	Series BLSP CO	69
Serie BLSP 115 TR	Series BLSP 115 TR	70
Typ BLSP 145 PK, vulkanisiert.....	Type BLSP 145 PK, vulcanized.....	71
Typ BLSP 200 PK.....	Type BLSP 200 PK.....	72
Typ BLSP 200 PK, vulkanisiert.....	Type BLSP 200 PK, vulcanized.....	73
Typ BLSP 280 PK.....	Type BLSP 280 PK.....	74
Typ BLSP 280 PK, vulkanisiert.....	Type BLSP 280 PK, vulcanized.....	75
Typ BLSP 290 BR	Type BLSP 290 BR	76
Typ BLSP 320 RL-JB	Type BLSP 320 RL-JB	77
Typ BLSP 300 WPG, vulkanisiert.....	Type BLSP 300 WPG, vulcanized.....	78
Umbausatz Typ WPG	conversion kit Type WPG.....	79
Typ BLSP 250 COP	Type BLSP 250 COP.....	80
Typ BLSP 250 NOG	Type BLSP 250 NOG	81
Typ BLSP 230 L-PU, vulkanisiert	Type BLSP 230 L-PU, vulcanized	82
Typ BSP 316 SAP	Type BSP 316 SAP	83
Typ BSP 285 CEM	Type BSP 285 CEM	84
Typ BSP 300/2-1 // 300/2-2 vul. und Typ BSP 450/2.....	Type BSP 300/2-1 // 300/2-2 vul. and Type BSP 450/2.....	85
Typ BLSP 230 NO	Type BLSP 230 NO	86
Serie BLSP NO	Series BLSP NO	87
Typ BSP 200 FGS	Type BSP 200 FGS.....	88
Typ BSP 200 FGS-V, vulkanisiert.....	Type BSP 200 FGS-V, vulcanized.....	90
Typ BLSP 200 BY, Drehsaugplatte.....	Type BLSP 200 BY, rotating suction plate.....	91

Saugplatten Typ Pressmaster

suction plates Type Pressmaster

Übersicht mögl. DICHTUNG ↔ GRUNDPLATTE -Kombinationen PRESSMASTER.....	overview possible SEAL ↔ BASE PLATE combinations PRESSMASTER.....	92
Serie BSP D - Pressmaster	Series BSP D - Pressmaster.....	94
Serie BSP R - Pressmaster	Series BSP R - Pressmaster.....	95
Serie BSP L - Pressmaster.....	Series BSP L - Pressmaster.....	96
Serie BSP 120 LFW - Pressmaster	Series BSP 120 LFW - Pressmaster.....	97
Typ BSP 160 LF - Pressmaster	Type BSP 160 LF - Pressmaster.....	98
Typ BSP 160 LF-S - Pressmaster	Type BLSP 160 LF-S - Pressmaster.....	99
Typ BSP 160 SOF - Pressmaster.....	Type BSP 160 SOF - Pressmaster.....	100



Typ BSP 170 SOF - Pressmaster.....	Type BSP 170 SOF - Pressmaster.....	101
Typ BSP 160 LFW - Pressmaster	Type BSP 160 LFW - Pressmaster	102
Typ BSP 200 PK - Pressmaster	Type BSP 200 PK - Pressmaster	103
Typ BSP 200 x 350, A-P - Pressmaster.....	Type BSP 200 x 350, A-P - Pressmaster	104
Typ BSP 200 x 350, R-K - Pressmaster	Type BSP 200 x 350, R-K - Pressmaster.....	105
Serie BSP SO.....	Series BSP SO.....	106

Ovale Saugplatten*oval suction plates*

Typ BLSP 70 x 85, Typ BLSP 68 x 168, Typ BLSP 70 x 170, vul.....	Type BLSP 70 x 85, Type BLSP 68 x 168, Type BLSP 70 x 170, vul.....	107
Typ BLSP 90 x 190, vulkanisiert.....	Type BLSP 90 x 190, vulcanized.....	108
Typ BLSP 90 x 190 LS, vulkanisiert	Type BLSP 90 x 190 LS, vulcanized.....	109
Serie BLSP BY	Series BLSP BY	110
Typ BLSP 42 x 60, vulkanisiert.....	Type BLSP 42 x 60, vulcanized.....	111
Serie BLSP oval	Series BLSP oval	112
Typ BLSP 55 x 200 L.....	Type BLSP 55 x 200 L.....	114
Typ BLSP 55 x 300 L.....	Type BLSP 55 x 300 L.....	115
Typ BSP 55 x 300 L-PV, Tastventil	Type BSP 55 x 300 L-PV, pin valve.....	116
Typ BLSP 55 x 300 L-PV, Tastventil	Type BLSP 55 x 300 L-PV, pin valve.....	117
Typ BLSP 80 x 400, vulkanisiert.....	Type BLSP 80 x 400, vulcanized.....	118
Typ BLSP 180 x 580 L, vulkanisiert.....	Type BLSP 180 x 580 L, vulcanized.....	119
Serie BSPM, A-P	Series BSPM, A-P	120
Typ BLSP 410 x 810 XXL.....	Type BLSP 410 x 810 XXL.....	121
Typ BLSP 380 x 500 XL	Type BLSP 380 x 500 XL	122
Typ BLSP 350 x 600 XL	Type BLSP 350 x 600 XL	123



Übersicht mögl. DICHTUNG ↔ GRUNDPLATTE -Kombinationen

overview possible SEAL ↔ BASE PLATE combinations

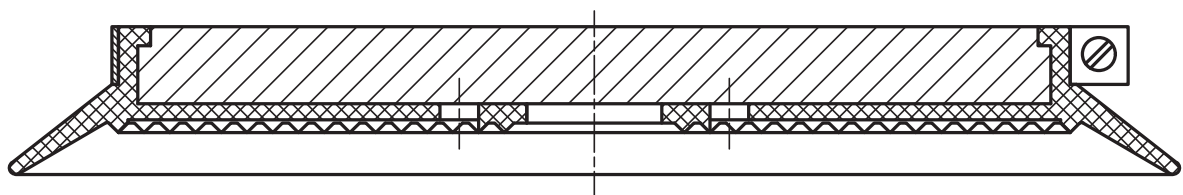
Allgemeine Informationen / general information

- Zusammenstellungen von möglichen Kombinationen von Dichtungen und Grundplatten aus dem euroTECH Produktportfolio
- diverse Dichtungsgeometrien mit diversen Grundplatten und Aufhängesystemen kombinierbar
- alle Dichtungen austauschbar
- Aluminiumgrundplatte mit diversen Bohrbildern lieferbar
- compilations of possible combinations of seals and base plates from the euroTECH product portfolio
- various seal geometries can be combined with various base plates and suspension systems
- all seals replaceable
- aluminium base plate available with various drilling templates

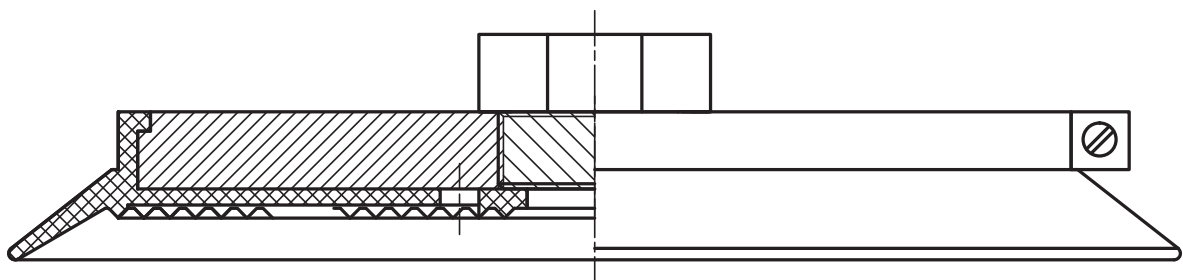
➔ Näheres dazu in Beilagentabelle „Übersicht mögliche Kombinationen Dichtung ↔ Grundplatte“

➔ Find out more about this in the supplement flyer „overview possible seal ↔ base plate combinations“

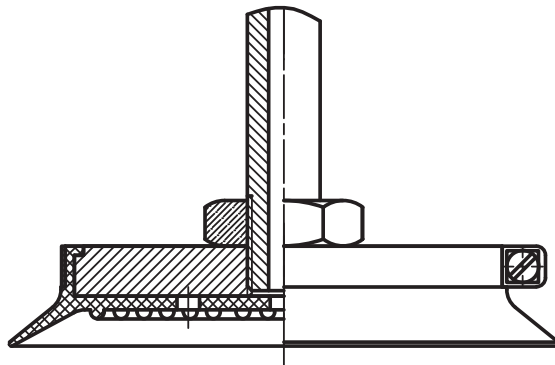
Technische Zeichnung / technical drawing



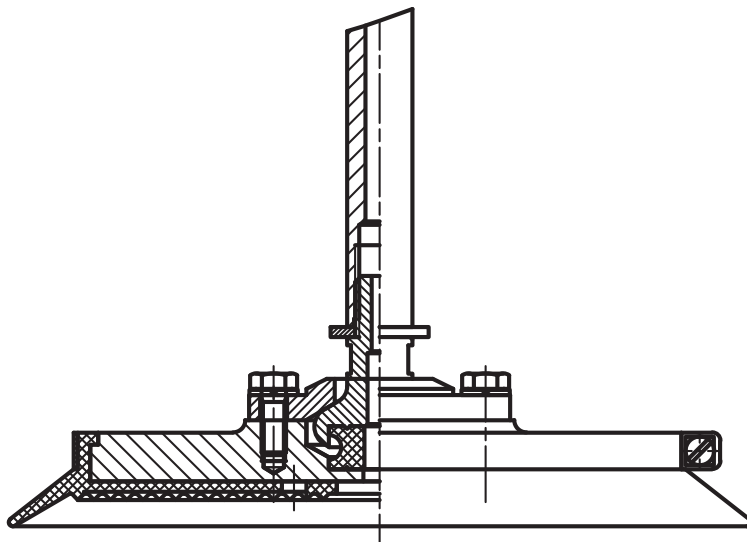
Grundplatte plan / flat base plate



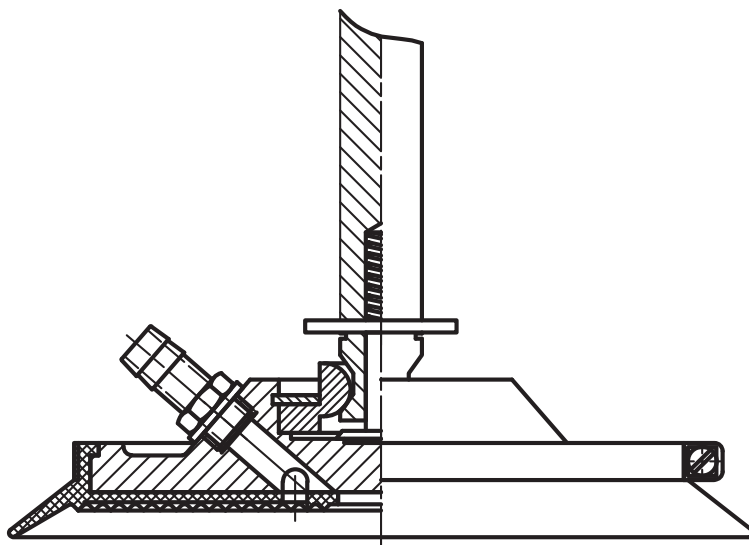
Grundplatte plan mit Schlüsselweite / flat base plate with width across flats



Grundplatte plan für starre Aufhängung / flat base plate for rigid suspension



Grundplatte A-P / base plate A-P



Grundplatte R-K / base plate R-K



Allgemeine Informationen / general information

- universell einsetzbare Saugplatte für glatte Oberflächen
- Durchmesser: 110 mm, 160 mm und 250 mm
- kurze Dichtlippe und Rillengummiauflage
- austauschbare Dichtung (mit Spannband gesichert)
- Aluminium- oder Stahlgrundplatte
- Bohrbild nach Kundenwunsch lieferbar
- universally applicable suction plate for smooth surfaces
- diameter: 110 mm, 160 mm and 250 mm
- short sealing lip and groove rubber support
- replaceable seal (clamped with clamping clip)
- aluminium or steel base plate
- drilling template available on customer request

Hinweis / Note

Diese Saugplatten sind in Kombination mit einem Aufhängebolzen auch als starre Variante erhältlich

These suction plates are also available as a rigid version when combined with a suspension bolt.

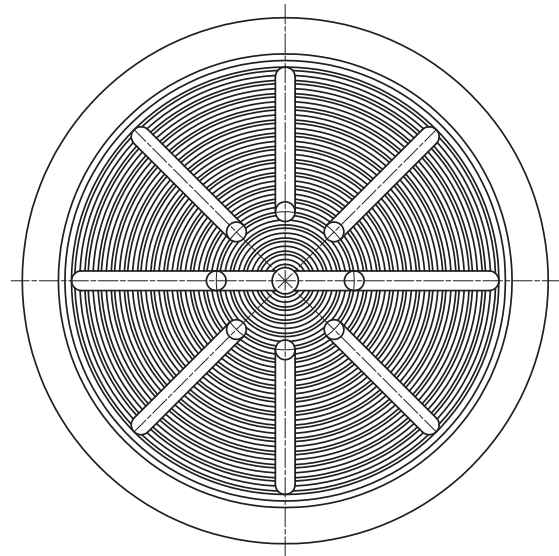
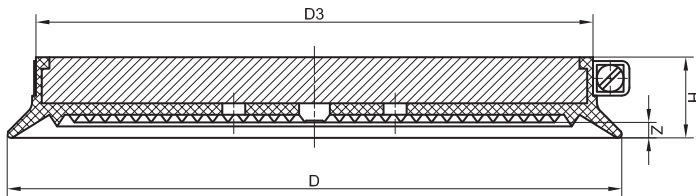
Produktabbildung / product picture



Bestelldaten / order data

Typ Type	Material	Art.- #		
		Saugplatte suction plate	Saugplattendichtung suction plate seal	Spannband clamping clip
BLSP 110 R	NBR S	B000634	M004067	M004736
BLSP 110 R	NBR G	B000638	M004069	M004736
BLSP 110 R	SIR T	B000643	M004070	M004736
BLSP 160 R	NBR S	B000718	M004071	M004737
BLSP 160 R	NBR G	B000721	M004072	M004737
BLSP 160 R	SIR T	F000378	M004073	M004737
BLSP 250 R	NBR S	B000863	M004079	M004739
BLSP 250 R	NBR G	B000867	M004081	M004739
BLSP 250 R	SIR T	B000870	M004082	M004739

S = schwarz / black, G = grau / grey, T = transparent, W = weiß / white, R = rot / red, B = braun / brown, Y = hellgelb / light yellow



Typ Type	D	D3	H	Z	Gewicht (kg) weight (kg)	Tragfähigkeit* (kg) / carrying capacity* (kg)	
						vertikal / vertical	horizontal
BLSP 110 R	110	96	21	4	0,272	25,00	51,00
BLSP 160 R	160	145	21	4	0,666	57,00	115,00
BLSP 250 R	250	236	21	4	1,701	143,00	286,00

*) siehe Seite 8 / see page 14



Allgemeine Informationen / general information

- universell einsetzbare Saugplatte für glatte Oberflächen
 - Durchmesser: 110 mm, 160 mm und 250 mm
 - kurze Dichtlippe und Rillengummiauflage
 - austauschbare Dichtung (mit Spannband gesichert)
 - Aluminiumgrundplatte mit A-P Aufhängung: 10° allseitig schwenkbar
 - Vakuumzuführung durch den Aufhängebolzen
 - Aufhängebolzen in verschiedenen Ausführungen lieferbar
- universally applicable suction plate for smooth surfaces
 - diameter: 110 mm, 160 mm and 250 mm
 - short sealing lip and groove rubber support
 - replaceable seal (clamped with clamping clip)
 - aluminium base plate with A-P suspension: 10° pivoting on all sides
 - central vacuum feed through the suspension bolt
 - suspension bolts available in various sizes

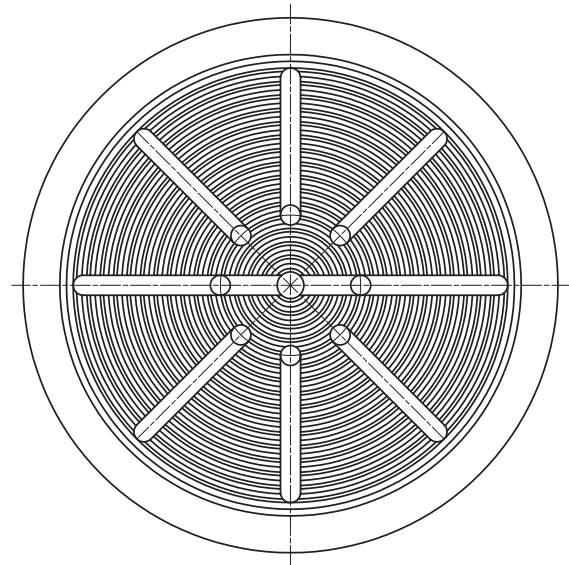
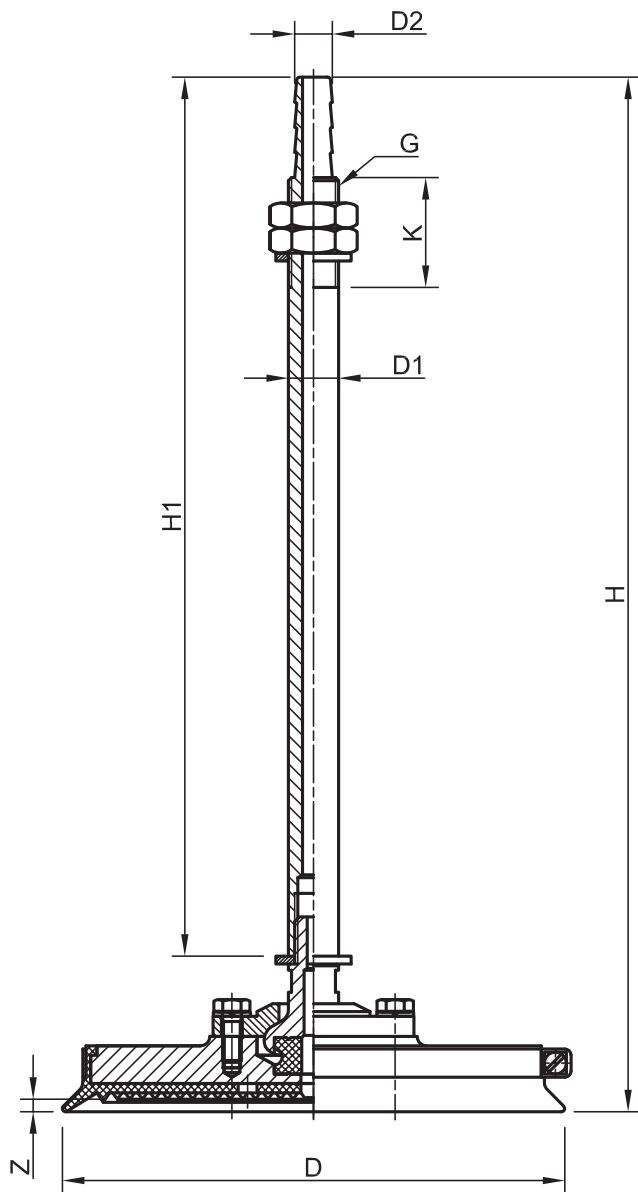
Produktabbildung / product picture



Bestelldaten / order data

Typ Type	Material	Art.- #		
		Saugplatte suction plate	Saugplattendichtung suction plate seal	Spannband clamping clip
BSP 110 R, A-P	NBR S	B002159	M004067	M004736
BSP 110 R, A-P	NBR G	B002168	M004069	M004736
BSP 110 R, A-P	SIR T	B002179	M004070	M004736
BSP 160 R, A-P	NBR S	B002247	M004071	M004737
BSP 160 R, A-P	NBR G	B002252	M004072	M004737
BSP 160 R, A-P	SIR T	B002262	M004073	M004737
BSP 250 R, A-P	NBR S	B002502	M004079	M004739
BSP 250 R, A-P	NBR G	B002512	M004081	M004739
BSP 250 R, A-P	SIR T	B002522	M004082	M004739

S = schwarz / black, G = grau / grey, T = transparent, W = weiß / white, R = rot / red, B = braun / brown, Y = hellgelb / light yellow



Technische Daten / technical data

Typ Type	D	D1	D2	G	H	H1	K	Z	Gewicht (kg) weight (kg)	Tragfähigkeit* (kg) / carrying capacity* (kg)	
										vertikal / vertical	horizontal
BSP 110 R, A-P	110	16	12	M16	330	280	34	4	0,730	25,00	51,00
BSP 160 R, A-P	160	16	12	M16	330	280	34	4	1,074	57,00	115,00
BSP 250 R, A-P	250	20	14	M 20	376	311	59	4	2,666	143,00	286,00

*) siehe Seite 8 / see page 14



Serie BSP R, R-K

Series BSP R, R-K

Allgemeine Informationen / general information

- universell einsetzbare Saugplatte für glatte Oberflächen
- Durchmesser: 110 mm, 160 mm und 250 mm
- kurze Dichtlippe und Rillengummiauflage
- austauschbare Dichtung (mit Spannband gesichert)
- Aluminiumgrundplatte mit R-K Aufhängung: 10° allseitig schwenkbar
- Vakuumzuführung durch die Grundplatte
- Aufhängebolzen in verschiedenen Ausführungen lieferbar

- universally applicable suction plate for smooth surfaces
- diameter: 110 mm, 160 mm and 250 mm
- short sealing lip and groove rubber support
- replaceable seal (clamped with clamping clip)
- aluminium base plate with R-K suspension: 10° pivoting on all sides
- vacuum feed through the base plate
- suspension bolts available in various sizes

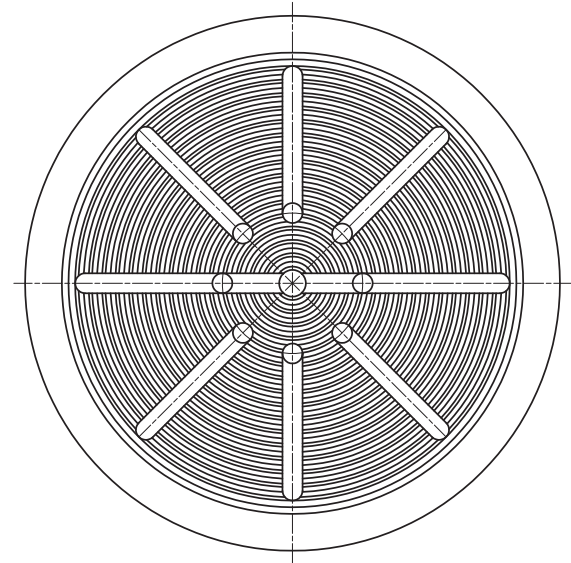
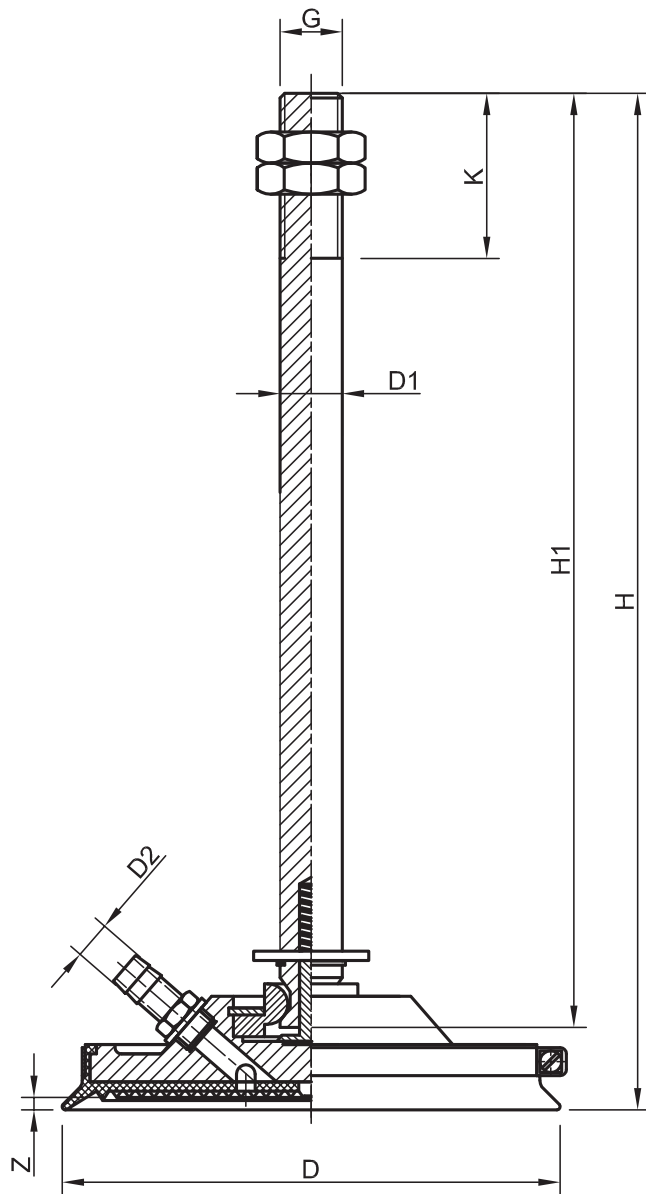
Produktabbildung / product picture



Bestelldaten / order data

Typ Type	Material	Art.- #		
		Saugplatte suction plate	Saugplattendichtung suction plate seal	Spannband clamping clip
BSP 110 R, R-K	NBR S	B002162	M004067	M004736
BSP 110 R, R-K	NBR G	B002173	M004069	M004736
BSP 110 R, R-K	SIR T	B002180	M004070	M004736
BSP 160 R, R-K	NBR S	B002250	M004071	M004737
BSP 160 R, R-K	NBR G	B002256	M004072	M004737
BSP 160 R, R-K	SIR T	B002265	M004073	M004737
BSP 250 R, R-K	NBR S	B002508	M004079	M004739
BSP 250 R, R-K	NBR G	B002517	M004081	M004739
BSP 250 R, R-K	SIR T	B002523	M004082	M004739

S = schwarz / black, G = grau / grey, T = transparent, W = weiß / white, R = rot / red, B = braun / brown, Y = hellgelb / light yellow



Technische Daten / technical data

Typ Type	D	D1	D2	G	H	H1	K	Z	Gewicht (kg) weight (kg)	Tragfähigkeit* (kg) / carrying capacity* (kg)	
										vertikal / vertical	horizontal
BSP 110 R, R-K	110	20	12	M 20	330	300	53	4	1,287	25,00	51,00
BSP 160 R, R-K	160	20	12	M 20	330	300	53	4	1,644	57,00	115,00
BSP 250 R, R-K	250	20	12	M 20	330	300	53	4	2,708	143,00	286,00

*) siehe Seite 8 / see page 14



Allgemeine Informationen / general information

- universell einsetzbare Saugplatte für glatte und leicht strukturierte Oberflächen
- Durchmesser: 120 mm bis 400 mm
- mittellange Dichtlippe und Rillengummiauflage
- austauschbare Dichtung (mit Spannband gesichert)
- Aluminium- oder Stahlgrundplatte
- Bohrbild nach Kundenwunsch lieferbar
- universally applicable suction plate for smooth and lightly structured surfaces
- diameter: 120 mm to 400 mm
- medium-length sealing lip and groove rubber support
- replaceable seal (clamped with clamping clip)
- aluminium or steel base plate
- drilling template available on customer request

Hinweis / Note

Diese Saugplatten sind in Kombination mit einem Aufhängebolzen auch als starre Variante erhältlich

These suction plates are also available as a rigid version when combined with a suspension bolt.

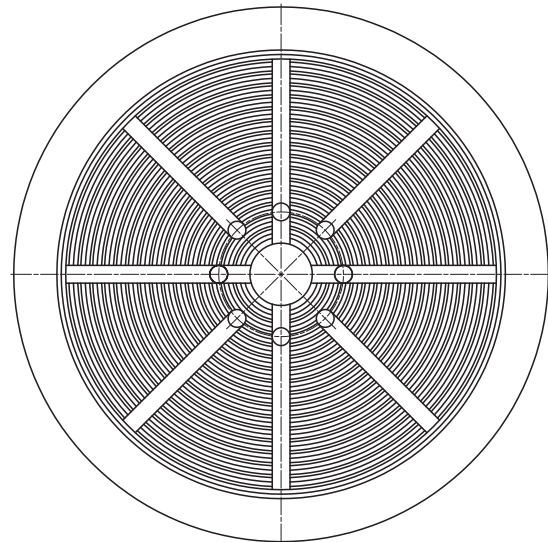
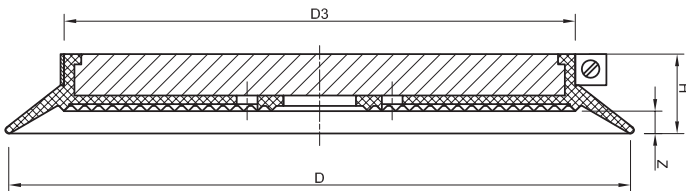
Produktabbildung / product picture



Technische Daten / technical data

Typ Type	D	D3	H	Z	Gewicht (kg) weight (kg)	Tragfähigkeit* (kg) / carrying capacity* (kg)	
						vertikal / vertical	horizontal
BLSP 120 RL	120	96	22	6	0,250	29,00	58,00
BLSP 180 RL	180	148	23	6	0,650	65,00	130,00
BLSP 200 RL	200	150	30	10	0,770	77,00	155,00
BLSP 230 RL	232	198	23	6	1,050	116,00	232,00
BLSP 270 RL	270	235	22	6	1,750	162,00	324,00
BLSP 290 RL	290	240	30	10	1,900	162,00	324,00
BLSP 320 RL	320	270	30	10	2,450	223,00	447,00
BLSP 350 RL	350	300	30	10	2,900	230,00	461,00
BLSP 400 RL	400	350	30	10	3,850	311,00	622,00

*) siehe Seite 8 / see page 14



Bestelldaten / order data

Typ Type	Material	Art.- #		
		Saugplatte suction plate	Saugplattendichtung suction plate seal	Spannband clamping clip
BLSP 120 RL	NBR S	B000645	M004266	M004736
BLSP 120 RL	NBR G	B000653	M004273	M004736
BLSP 120 RL	SIR T	B000668	M004360	M004736
BLSP 180 RL	NBR S	B000733	M004229	M004737
BLSP 180 RL	NBR G	B000745	M004357	M004737
BLSP 180 RL	SIR T	B000756	M004362	M004737
BLSP 200 RL	NBR S	B000803	M004451	M004748
BLSP 200 RL	NBR G	B000811	M004481	M004748
BLSP 200 RL	SIR T	B000816	M004609	M004748
BLSP 230 RL	NBR S	B000827	M004410	M004750
BLSP 230 RL	NBR G	B000843	M004412	M004750
BLSP 230 RL	SIR T	B000850	M004413	M004750
BLSP 270 RL	NBR S	B000879	M004254	M004739
BLSP 270 RL	NBR G	B000890	M004291	M004739
BLSP 270 RL	SIR T	B000900	M004255	M004739
BLSP 290 RL	NBR S	B000916	M004368	M004751
BLSP 290 RL	NBR G	B000928	M004373	M004751
BLSP 290 RL	SIR T	B000938	M004374	M004751
BLSP 320 RL	NBR S	B000945	M004378	M004753
BLSP 320 RL	NBR G	B000959	M004473	M004753
BLSP 320 RL	SIR T	B000974	M004577	M004753
BLSP 350 RL	NBR S	B000984	M004419	M004754
BLSP 350 RL	NBR G	B000998	M004420	M004754
BLSP 350 RL	SIR T	B001006	M004593	M004754
BLSP 400 RL	NBR S	B001012	M004416	M004755
BLSP 400 RL	NBR G	B001027	M004418	M004755
BLSP 400 RL	SIR T	B001032	M004594	M004755

S = schwarz / black, G = grau / grey, T = transparent, W = weiß / white, R = rot / red, B = braun / brown, Y = hellgelb / light yellow



Allgemeine Informationen / general information

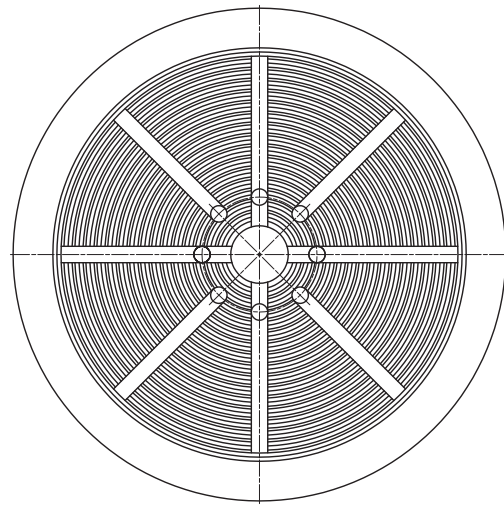
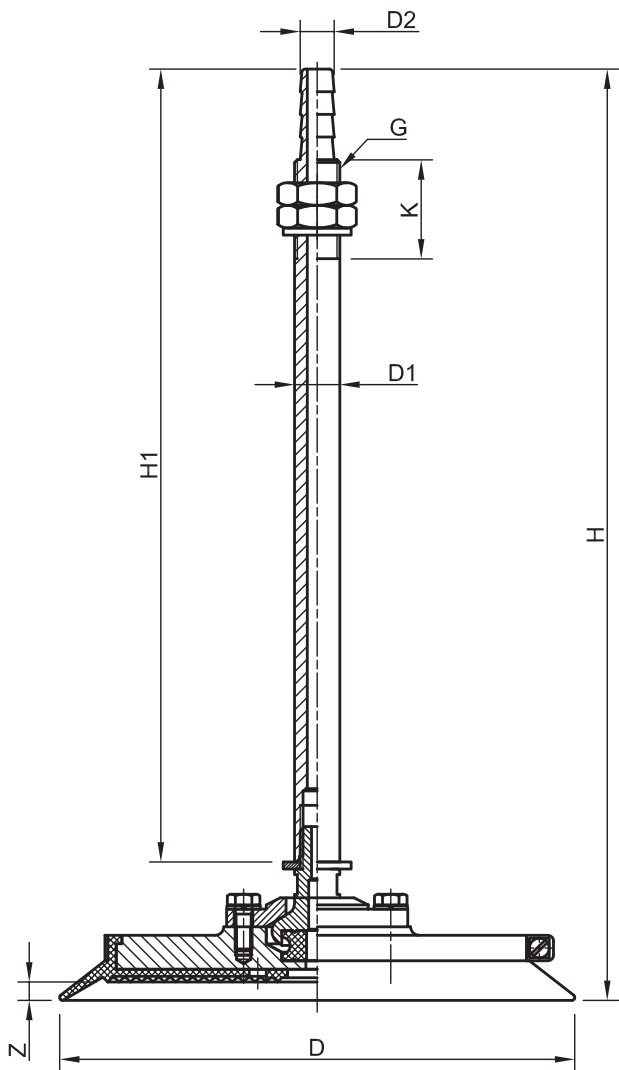
- universell einsetzbare Saugplatte für glatte und leicht strukturierte Oberflächen
- Durchmesser: 120 mm bis 400 mm
- mittellange Dichtlippe und Rillengummiauflage
- austauschbare Dichtung (mit Spannband gesichert)
- Aluminiumgrundplatte mit A-P Aufhängung: 10° allseitig schwenkbar
- Vakuumzuführung durch den Aufhängebolzen
- Aufhängebolzen in verschiedenen Ausführungen lieferbar
- *universally applicable suction plate for smooth and lightly structured surfaces*
- *diameter: 120 mm to 400 mm*
- *medium-length sealing lip and groove rubber support*
- *replaceable seal (clamped with clamping clip)*
- *aluminium base plate with A-P suspension: 10° pivoting on all sides*
- *central vacuum feed through the suspension bolt*
- *suspension bolts available in various sizes*

Bestelldaten / order data

Typ Type	Material	Art.- #		
		Saugplatte suction plate	Saugplattendichtung suction plate seal	Spannband clamping clip
BSP 120 RL, A-P	NBR S	B002183	M004266	M004736
BSP 120 RL, A-P	NBR G	B002196	M004273	M004736
BSP 120 RL, A-P	SIR T	B002206	M004360	M004736
BSP 180 RL, A-P	NBR S	B002340	M004229	M004737
BSP 180 RL, A-P	NBR G	B002350	M004357	M004737
BSP 180 RL, A-P	SIR T	B002359	M004362	M004737
BSP 200 RL, A-P	NBR S	B002457	M004451	M004748
BSP 200 RL, A-P	NBR G	B002459	M004481	M004748
BSP 200 RL, A-P	SIR T	B002462	M004609	M004748
BSP 230 RL, A-P	NBR S	B002479	M004410	M004750
BSP 230 RL, A-P	NBR G	B002482	M004412	M004750
BSP 230 RL, A-P	SIR T	B002492	M004413	M004750
BSP 270 RL, A-P	NBR S	B002549	M004254	M004739
BSP 270 RL, A-P	NBR G	B002552	M004291	M004739
BSP 270 RL, A-P	SIR T	F001343	M004255	M004739
BSP 290 RL, A-P	NBR S	B002572	M004368	M004751
BSP 290 RL, A-P	NBR G	B002579	M004373	M004751
BSP 290 RL, A-P	SIR T	B002584	M004374	M004751
BSP 320 RL, A-P	NBR S	B002586	M004378	M004753
BSP 320 RL, A-P	NBR G	B002589	M004473	M004753
BSP 320 RL, A-P	SIR T	B002592	M004577	M004753
BSP 350 RL, A-P	NBR S	B002594	M004419	M004754
BSP 350 RL, A-P	NBR G	B002596	M004420	M004754
BSP 350 RL, A-P	SIR T	B002598	M004593	M004754
BSP 400 RL, A-P	NBR S	B002600	M004416	M004755
BSP 400 RL, A-P	NBR G	B002602	M004418	M004755
BSP 400 RL, A-P	SIR T	B002607	M004594	M004755

S = schwarz / black, G = grau / grey, T = transparent, W = weiß / white, R = rot / red, B = braun / brown, Y = hellgelb / light yellow

Technische Zeichnung / technical drawing



Saugplatten / suction plates

Produktabbildung / product picture



Technische Daten / technical data

Typ Type	D	D1	D2	G	H	H1	K	Z	Gewicht (kg) weight (kg)	Tragfähigkeit* (kg) / carrying capacity* (kg)	
										vertikal / vertical	horizontal
BSP 120 RL, A-P	120	16	12	M 16	330	280	34	6	0,736	29,00	58,00
BSP 180 RL, A-P	180	16	12	M 16	330	280	34	6	1,093	65,00	130,00
BSP 200 RL, A-P	200	16	12	M 16	335	280	34	10	1,193	77,00	155,00
BSP 230 RL, A-P	230	20	14	M 20	377	311	59	6	2,184	116,00	232,00
BSP 270 RL, A-P	270	20	14	M 20	377	311	59	5	2,745	162,00	324,00
BSP 290 RL, A-P	290	20	14	M 20	384	311	59	10	2,875	162,00	324,00
BSP 320 RL, A-P	320	20	14	M 20	369	311	59	10	2,975	223,00	447,00
BSP 350 RL, A-P	350	20	14	M 20	369	311	59	10	3,040	230,00	461,00
BSP 400 RL, A-P	400	20	14	M 20	369	311	59	10	4,200	311,00	622,00

*) siehe Seite 8 / see page 14



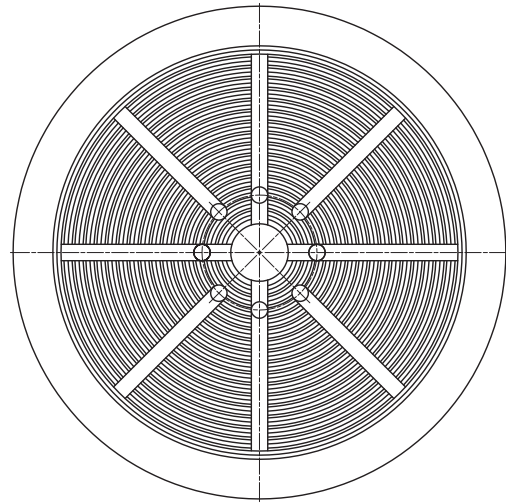
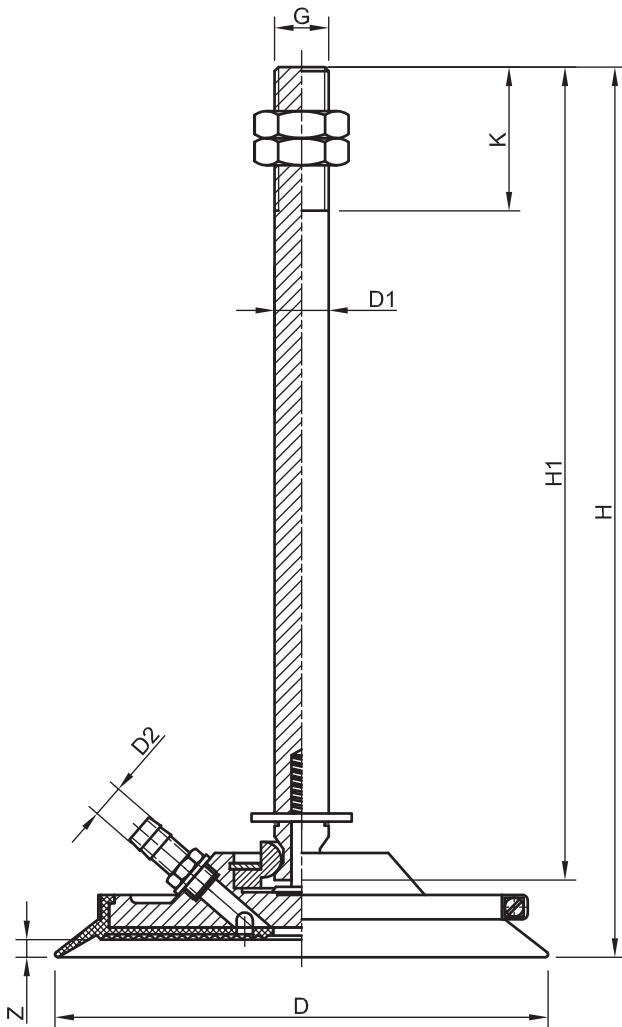
Allgemeine Informationen / general information

- universell einsetzbare Saugplatte für glatte und leicht strukturierte Oberflächen
- Durchmesser: 120 mm bis 400 mm
- mittellange Dichtlippe und Rillengummiauflage
- austauschbare Dichtung (mit Spannband gesichert)
- Aluminiumgrundplatte mit R-K Aufhängung: 10° allseitig schwenkbar
- Vakuumzuführung durch die Grundplatte
- Aufhängebolzen in verschiedenen Ausführungen lieferbar
- *universally applicable suction plate for smooth and lightly structured surfaces*
- *diameter: 120 mm to 400 mm*
- *medium-length sealing lip and groove rubber support*
- *replaceable seal (clamped with clamping clip)*
- *aluminium base plate with R-K suspension: 10° pivoting on all sides*
- *vacuum feed through the base plate*
- *suspension bolts available in various sizes*

Bestelldaten / order data

Typ Type	Material	Art.- #		
		Saugplatte suction plate	Saugplattendichtung suction plate seal	Spannband clamping clip
BSP 120 RL, R-K	NBR S	B002187	M004266	M004736
BSP 120 RL, R-K	NBR G	B002201	M004273	M004736
BSP 120 RL, R-K	SIR T	B002208	M004360	M004736
BSP 180 RL, R-K	NBR S	B002346	M004229	M004737
BSP 180 RL, R-K	NBR G	B002354	M004357	M004737
BSP 180 RL, R-K	SIR T	B002361	M004362	M004737
BSP 200 RL, R-K	NBR S	B002458	M004451	M004748
BSP 200 RL, R-K	NBR G	B002461	M004481	M004748
BSP 200 RL, R-K	SIR T	B002463	M004609	M004748
BSP 230 RL, R-K	NBR S	B002481	M004410	M004750
BSP 230 RL, R-K	NBR G	B002491	M004412	M004750
BSP 230 RL, R-K	SIR T	B002493	M004413	M004750
BSP 270 RL, R-K	NBR S	B002551	M004254	M004739
BSP 270 RL, R-K	NBR G	B002555	M004291	M004739
BSP 270 RL, R-K	SIR T	B002561	M004255	M004739
BSP 290 RL, R-K	NBR S	B002577	M004368	M004751
BSP 290 RL, R-K	NBR G	B002580	M004373	M004751
BSP 290 RL, R-K	SIR T	B002585	M004374	M004751
BSP 320 RL, R-K	NBR S	B002588	M004378	M004753
BSP 320 RL, R-K	NBR G	B002591	M004473	M004753
BSP 320 RL, R-K	SIR T	B002593	M004577	M004753
BSP 350 RL, R-K	NBR S	B002595	M004419	M004754
BSP 350 RL, R-K	NBR G	B002597	M004420	M004754
BSP 350 RL, R-K	SIR T	B002599	M004593	M004754
BSP 400 RL, R-K	NBR S	B002601	M004416	M004755
BSP 400 RL, R-K	NBR G	B002604	M004418	M004755
BSP 400 RL, R-K	SIR T	B002608	M004594	M004755

S = schwarz / black, G = grau / grey, T = transparent, W = weiß / white, R = rot / red, B = braun / brown, Y = hellgelb / light yellow



Produktabbildung / product picture



Technische Daten / technical data

Typ Type	D	D1	D2	G	H	H1	K	Z	Gewicht (kg) weight (kg)	Tragfähigkeit* (kg) / carrying capacity* (kg)	
										vertikal / vertical	horizontal
BSP 120 RL, R-K	120	20	12	M 20	330	300	53	6	0,736	29,00	58,00
BSP 180 RL, R-K	180	20	12	M 20	330	300	53	6	1,093	65,00	130,00
BSP 200 RL, R-K	200	20	12	M 20	333	300	53	10	1,193	77,00	155,00
BSP 230 RL, R-K	230	20	12	M 20	330	300	53	6	2,184	116,00	232,00
BSP 270 RL, R-K	270	20	12	M 20	330	300	53	5	2,745	162,00	324,00
BSP 290 RL, R-K	290	20	12	M 20	335	300	53	10	2,875	162,00	324,00
BSP 320 RL, R-K	320	20	14	M 20	336	300	53	10	2,975	223,00	447,00
BSP 350 RL, R-K	350	20	14	M 20	336	300	53	10	3,040	230,00	461,00
BSP 400 RL, R-K	400	20	17	M 20	336	300	53	10	4,200	311,00	622,00

*) siehe Seite 8 / see page 14



Allgemeine Informationen / general information

- universell einsetzbare Saugplatte für glatte und leicht strukturierte Oberflächen
- Durchmesser: 60 mm bis 290 mm
- mittellange Dichtlippe und trapezförmige Auflagefläche
- austauschbare Dichtung (mit Spannband gesichert)
- Aluminiumgrundplatte
- Bohrbild nach Kundenwunsch lieferbar
- ähnliche Saugplatten ab Seite 62

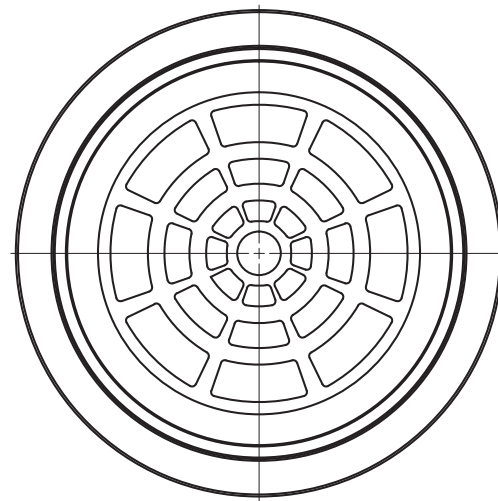
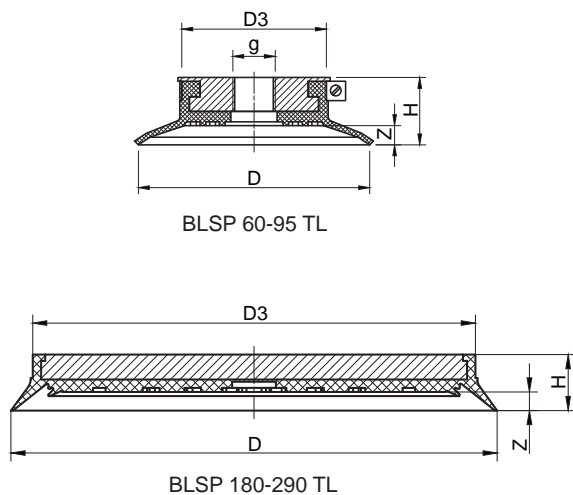
Produktabbildung / product picture



Technische Daten / technical data

Typ Type	D	D3	g	H	Z	Gewicht (kg) weight (kg)	Tragfähigkeit* (kg) / carrying capacity* (kg)	
							vertikal / vertical	horizontal
BLSP 60 TL	60	37	siehe Bestelldaten / see order data	17	5	0,030	7,00	14,00
BLSP 80 TL	80	51	siehe Bestelldaten / see order data	17	5	0,060	12,00	24,00
BLSP 95 TL	95	66	siehe Bestelldaten / see order data	18	5	0,102	19,00	38,00
BLSP 180 TL	180	146	-	23	6	0,640	69,00	138,00
BLSP 240 TL	234	213	-	27	9	1,432	136,00	272,00
BLSP 290 TL	290	240	-	30	10	1,896	162,00	324,00

*) siehe Seite 8 / see page 14



Bestelldaten / order data

Typ Type	Material	Art.- #				
		Saugplatte mit suction plate with g = 1/8"	Saugplatte mit suction plate with g = M10x1,25	Saugplatte mit suction plate with g = 1/4"	Saugplatten- dichtung suction plate seal	Spannband clamping clip
BLSP 60 TL	NBR S	F000248	F000247	B000542	M004177	M004765
BLSP 60 TL	NBR G	B000547	F000250	B000546	M004178	M004765
BLSP 60 TL	SIR T	F000252	F000251	B000548	M004180	M004765
BLSP 80 TL	NBR S	F000264	B000571	B000570	M004162	M004766
BLSP 80 TL	NBR G	F000273	F000272	B000574	M004170	M004766
BLSP 80 TL	SIR T	F000276	B000576	F000275	M004167	M004766
BLSP 95 TL	NBR S	B000604	F000290	B000603	M004181	M004767
BLSP 95 TL	NBR G	F000298	B000609	B000608	M004184	M004767
BLSP 95 TL	SIR T	F000307	B000614	F000306	M004185	M004767

S = schwarz / black, G = grau / grey, T = transparent, W = weiß / white, R = rot / red, B = braun / brown, Y = hellgelb / light yellow

Typ Type	Material	Art.- #		
		Saugplatte suction plate	Saugplattendichtung suction plate seal	Spannband clamping clip
BLSP 180 TL	NBR S	B013244	M014236	M004737
BLSP 180 TL	NBR G	B013245	M014235	M004737
BLSP 180 TL	SIR T	B013246	M014237	M004737
BLSP 240 TL	NBR S	B010184	M011770	M004752
BLSP 240 TL	NBR G	B010318	M012301	M004752
BLSP 240 TL	SIR T	B010319	M012302	M004752
BLSP 290 TL	NBR S	B010320	M012038	M004751
BLSP 290 TL	NBR G	B010322	M011769	M004751
BLSP 290 TL	SIR T	B010323	M012303	M004751

S = schwarz / black, G = grau / grey, T = transparent, W = weiß / white, R = rot / red, B = braun / brown, Y = hellgelb / light yellow



Allgemeine Informationen / general information

- universell einsetzbare Saugplatte für glatte und leicht strukturierte Oberflächen
- Durchmesser: 180 mm bis 290 mm
- mittellange Dichtlippe und trapezförmige Auflagefläche
- austauschbare Dichtung (mit Spannband gesichert)
- Aluminiumgrundplatte
- Bohrbild nach Kundenwunsch lieferbar
- Aufhängebolzen in verschiedenen Ausführungen lieferbar

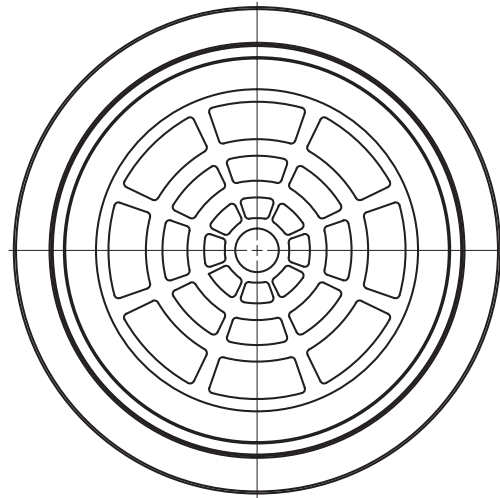
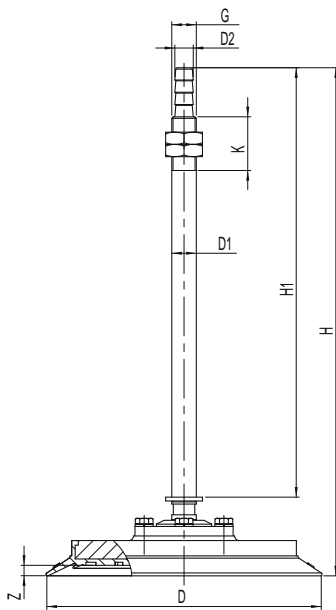
Produktabbildung / product picture



Technische Daten / technical data

Typ Type	D	D1	D2	G	H	H1	K	Z	Gewicht (kg) weight (kg)	Tragfähigkeit* (kg) / carrying capacity* (kg)	
										vertikal / vertical	horizontal
BSP 180 TL, A-P	180	16	12,0	M16	331	280	35	7,0	1,095	69,00	138,00
BSP 240 TL, A-P	234	20	14,5	M20	382	308	59	9,0	2,190	136,00	272,00
BSP 290 TL, A-P	290	20	14,5	M20	385	311	59	12,5	2,880	162,00	324,00

*) siehe Seite 8 / see page 14



Bestelldaten / order data

Typ Type	Material	Art.- #		
		Saugplatte suction plate	Saugplattendichtung suction plate seal	Spannband clamping clip
BSP 180 TL, A-P	NBR S	B013248	M014236	M004737
BSP 180 TL, A-P	NBR G	B013249	M014237	M004737
BSP 180 TL, A-P	SIR T	B013250	M014238	M004737
BSP 240 TL, A-P	NBR S	B013283	M011770	M004752
BSP 240 TL, A-P	NBR G	B013284	M012301	M004752
BSP 240 TL, A-P	SIR T	B013285	M012302	M004752
BSP 290 TL, A-P	NBR S	B013254	M012038	M004751
BSP 290 TL, A-P	NBR G	B013255	M011769	M004751
BSP 290 TL, A-P	SIR T	B013256	M012303	M004751

S = schwarz / black, G = grau / grey, T = transparent, W = weiß / white, R = rot / red, B = braun / brown, Y = hellgelb / light yellow



Allgemeine Informationen / general information

- universell einsetzbare Saugplatte für glatte und leicht strukturierte Oberflächen
- Durchmesser: 180 mm bis 290 mm
- mittellange Dichtlippe und trapezförmige Auflagefläche
- austauschbare Dichtung (mit Spannband gesichert)
- Aluminiumgrundplatte
- Bohrbild nach Kundenwunsch lieferbar
- Aufhängebolzen in verschiedenen Ausführungen lieferbar

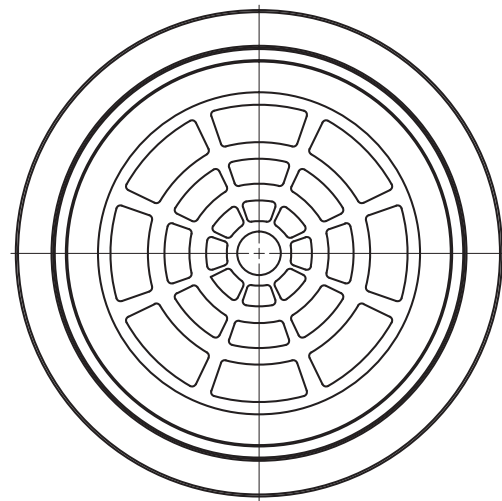
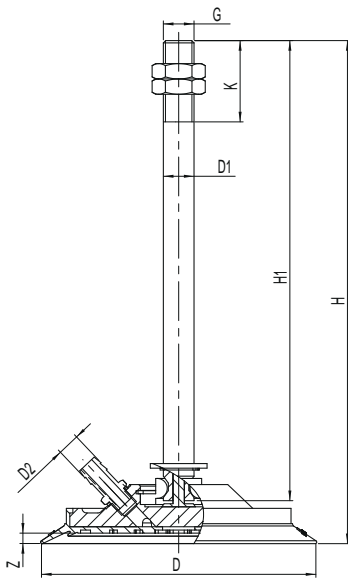
Produktabbildung / product picture



Technische Daten / technical data

Typ Type	D	D1	D2	G	H	H1	K	Z	Gewicht (kg) weight (kg)	Tragfähigkeit* (kg) / carrying capacity* (kg)	
										vertikal / vertical	horizontal
BSP 180 TL, R-K	180	20	14,5	M20	328	300	53	7,0	1,096	69,00	138,00
BSP 240 TL, R-K	234	20	12,0	M20	332	300	53	9,0	2,190	136,00	272,00
BSP 290 TL, R-K	290	20	12,0	M20	335	300	53	12,5	2,890	162,00	324,00

*) siehe Seite 8 / see page 14



Bestelldaten / order data

Typ Type	Material	Art.- #		
		Saugplatte suction plate	Saugplattendichtung suction plate seal	Spannband clamping clip
BSP 180 TL, R-K	NBR S	B013251	M014236	M004737
BSP 180 TL, R-K	NBR G	B013252	M014237	M004737
BSP 180 TL, R-K	SIR T	B013253	M014238	M004737
BSP 240 TL, R-K	NBR S	B013286	M011770	M004752
BSP 240 TL, R-K	NBR G	B013287	M012301	M004752
BSP 240 TL, R-K	SIR T	B013288	M012302	M004752
BSP 290 TL, R-K	NBR S	B013257	M012038	M004751
BSP 290 TL, R-K	NBR G	B013258	M011769	M004751
BSP 290 TL, R-K	SIR T	B013259	M012303	M004751

S = schwarz / black, G = grau / grey, T = transparent, W = weiß / white, R = rot / red, B = braun / brown, Y = hellgelb / light yellow



Allgemeine Informationen / general information

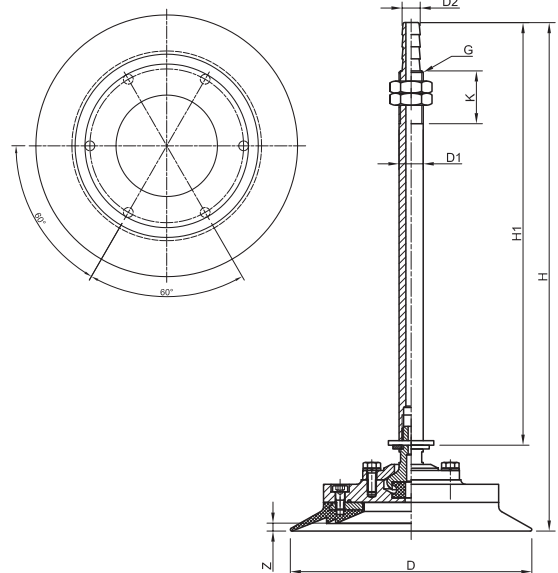
- robuste Saugplatte für glatte und leicht strukturierte Oberflächen
- Durchmesser: 160 mm und 220 mm
- lange Dichtlippe
- Dichtung mit einvulkanisiertem Stahlring (mit Grundplatte verschraubt)
- Aluminiumgrundplatte mit A-P Aufhängung: 10° allseitig schwenkbar
- Vakuumzuführung durch den Aufhängebolzen
- Aufhängebolzen in verschiedenen Ausführungen lieferbar

- robust suction plate for smooth and lightly structured surfaces
- diameter: 160 mm and 220 mm
- long sealing lip
- seal with vulcanised steel ring (bolted with base plate)
- aluminium base plate with A-P suspension: 10° pivoting on all sides
- central vacuum feed through the suspension bolt
- suspension bolts available in various sizes

Produktabbildung / product picture



Technische Zeichnung / technical drawing



Technische Daten + Bestelldaten / technical data + order data

Typ Type	D	D1	D2	G	H	H1	K	Z	Gewicht (kg) weight (kg)	Tragfähigkeit* (kg) / carrying capacity* (kg)	
										vertikal / vertical	horizontal
BSP 160 BL, A-P	160	16	12	M 16	337	280	34	5	1,104	52,00	105,00
BSP 220 BL, A-P	220	20	14	M 20	387	311	59	5	2,530	96,00	192,00

*) siehe Seite 8 / see page 14

Typ Type	Material	Art.- #	
		Saugplatte suction plate	Saugplattendichtung suction plate seal
BSP 160 BL, A-P	NBR S	B002323	M004158
BSP 160 BL, A-P	NBR G	B002326	M004315
BSP 160 BL, A-P	SIR T	B002328	M004159
BSP 220 BL, A-P	NBR S	B002473	M004345
BSP 220 BL, A-P	NBR G	B002475	M004346
BSP 220 BL, A-P	SIR T	B002477	M004347

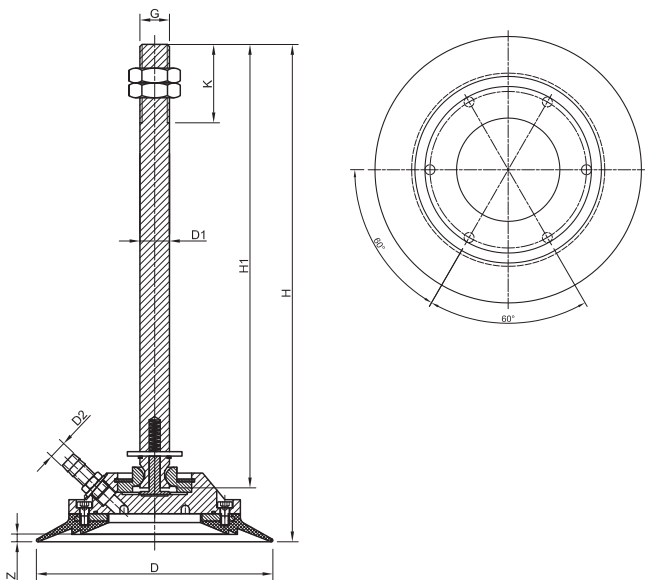
S = schwarz / black, G = grau / grey, T = transparent, W = weiß / white, R = rot / red, B = braun / brown, Y = hellgelb / light yellow

Allgemeine Informationen / general information

- robuste Saugplatte für glatte und leicht strukturierte Oberflächen
- Durchmesser: 160 mm und 220 mm
- lange Dichtlippe
- Dichtung mit einvulkanisiertem Stahlring (mit Grundplatte verschraubt)
- Aluminiumgrundplatte mit R-K Aufhängung: 10° allseitig schwenkbar
- Vakuumzuführung durch die Grundplatte
- Aufhängebolzen in verschiedenen Ausführungen lieferbar
- robust suction plate for smooth and lightly structured surfaces
- diameter: 160 mm and 220 mm
- long sealing lip
- seal with vulcanised steel ring
- aluminium base plate with R-K suspension: 10° pivoting on all sides
- vacuum feed through the base plate
- suspension bolts available in various sizes

Technische Zeichnung / technical drawing

Produktabbildung / product picture



Technische Daten + Bestelldaten / technical data + order data

Typ Type	D	D1	D2	G	H	H1	K	Z	Gewicht (kg) weight (kg)	Tragfähigkeit* (kg) / carrying capacity* (kg)	
										vertikal / vertical	horizontal
BSP 160 BL, R-K	160	20	12	M 20	336	300	53	5	1,660	52,00	105,00
BSP 220 BL, R-K	220	20	12	M 20	338	300	53	5	2,550	96,00	192,00

*) siehe Seite 8 / see page 14

Typ Type	Material	Art.- #	
		Saugplatte suction plate	Saugplattendichtung suction plate seal
BSP 160 BL, R-K	NBR S	B002325	M004158
BSP 160 BL, R-K	NBR G	B002327	M004315
BSP 160 BL, R-K	SIR T	B002330	M004159
BSP 220 BL, R-K	NBR S	B002474	M004345
BSP 220 BL, R-K	NBR G	B002476	M004346
BSP 220 BL, R-K	SIR T	B002478	M004347

S = schwarz / black, G = grau / grey, T = transparent, W = weiß / white, R = rot / red, B = braun / brown, Y = hellgelb / light yellow



Typ BSP 140 D, A-P

Type BSP 140 D, A-P

01

Allgemeine Informationen / general information

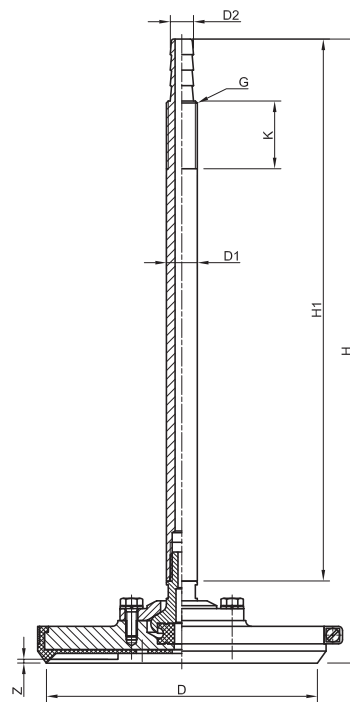
- Saugplatte für strukturierte Oberflächen
- Durchmesser: 140 mm
- kurze Dichtkante und innere Auflagestege
- austauschbare Dichtung (mit Spannband gesichert)
- Aluminiumgrundplatte mit A-P Aufhängung: 10° allseitig schwenkbar
- Vakuumzuführung durch den Aufhängebolzen
- Aufhängebolzen in verschiedenen Ausführungen lieferbar

- suction plate for structured surfaces
- diameter: 140 mm
- short sealing edge and inner support strip
- replaceable seal (clamped with clamping clip)
- aluminium base plate with A-P suspension: 10° pivoting on all sides
- central vacuum feed through the suspension bolt
- suspension bolts available in various sizes

Produktabbildung / product picture



Technische Zeichnung / technical drawing



Technische Daten + Bestelldaten / technical data + order data

Typ Type	D	D1	D2	G	H	H1	K	Z	Gewicht (kg) weight (kg)	Tragfähigkeit* (kg) / carrying capacity* (kg)	
										vertikal / vertical	horizontal
BSP 140 D, A-P	140	16	12	M 16	322	280	34	2	1,625	45,00	91,00

*) siehe Seite 8 / see page 14

Typ Type	Material	Art.- #		
		Saugplatte suction plate	Saugplattendichtung suction plate seal	Spannband clamping clip
BSP 140 D, A-P	NBR S	B002233	M004210	M004737
BSP 140 D, A-P	NBR G	B002235	M004175	M004737
BSP 140 D, A-P	SIR T	B002238	M004212	M004737

S = schwarz / black, G = grau / grey, T = transparent, W = weiß / white, R = rot / red, B = braun / brown, Y = hellgelb / light yellow

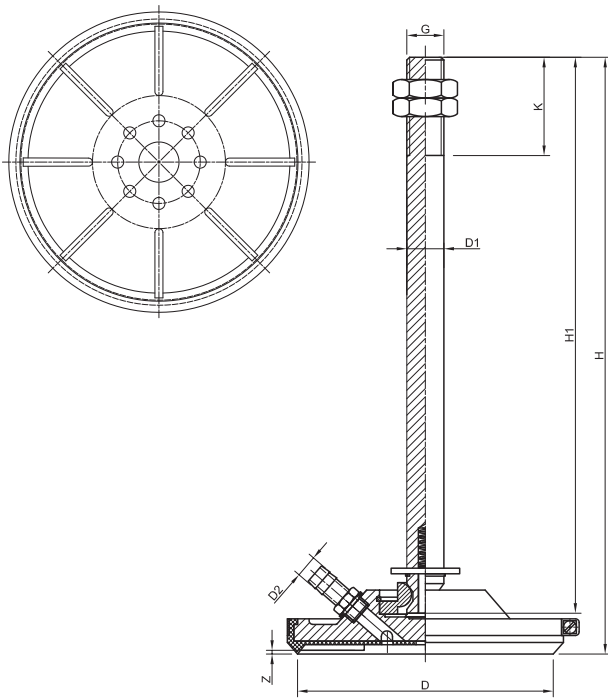
Allgemeine Informationen / general information

- Saugplatte für strukturierte Oberflächen
- Durchmesser: 140 mm
- kurze Dichtkante und innere Auflagestege
- austauschbare Dichtung (mit Spannband gesichert)
- Aluminiumgrundplatte mit R-K Aufhängung: 10° allseitig schwenkbar
- Vakuumzuführung durch die Grundplatte
- Aufhängebolzen in verschiedenen Ausführungen lieferbar

- suction plate for structured surfaces
- diameter: 140 mm
- short sealing edge and inner support strip
- replaceable seal (clamped with clamping clip)
- aluminium base plate with R-K suspension: 10° pivoting on all sides
- vacuum feed through the base plate
- suspension bolts available in various sizes

Technische Zeichnung / technical drawing

Produktabbildung / product picture



Technische Daten + Bestelldaten / technical data + order data

Typ Type	D	D1	D2	G	H	H1	K	Z	Gewicht (kg) weight (kg)	Tragfähigkeit* (kg) / carrying capacity* (kg)	
										vertikal / vertical	horizontal
BSP 140 D, A-P	140	20	12	M 20	322	300	53	2	1,625	45,00	91,00

*) siehe Seite 8 / see page 14

Typ Type	Material	Art.- #		
		Saugplatte suction plate	Saugplattendichtung suction plate seal	Spannband clamping clip
BSP 140 D, A-P	NBR S	B002234	M004210	M004737
BSP 140 D, A-P	NBR G	B002236	M004175	M004737
BSP 140 D, A-P	SIR T	B002239	M004212	M004737

S = schwarz / black, G = grau / grey, T = transparent, W = weiß / white, R = rot / red, B = braun / brown, Y = hellgelb / light yellow



Typ BSP 180 L, A-P

Type BSP 180 L, A-P

01

Allgemeine Informationen / general information

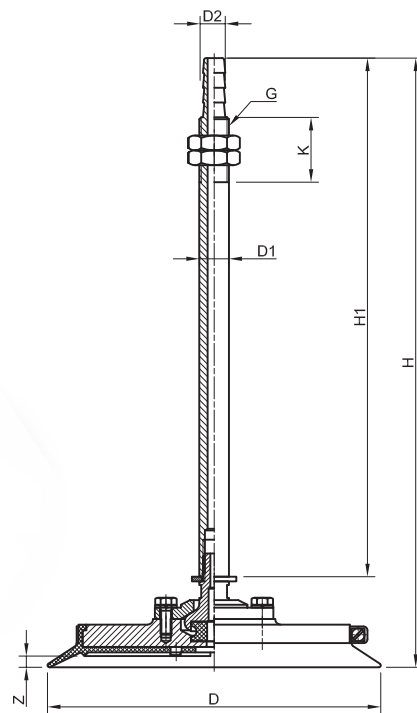
- universell einsetzbare Saugplatte für raue Oberflächen
- Durchmesser: 180 mm
- mittellange Dichtlippe
- austauschbare Dichtung (mit Spannband gesichert)
- Aluminiumgrundplatte mit A-P Aufhängung: 10° allseitig schwenkbar
- Vakuumzuführung durch den Aufhängebolzen
- Aufhängebolzen in verschiedenen Ausführungen lieferbar

- universally applicable suction plate for coarse surfaces
- diameter: 180 mm
- medium-length sealing lip
- replaceable seal (clamped with clamping clip)
- aluminium base plate with A-P suspension: 10° pivoting on all sides
- central vacuum feed through the suspension bolt
- suspension bolts available in various sizes

Produktabbildung / product picture



Technische Zeichnung / technical drawing



Technische Daten + Bestelldaten / technical data + order data

Typ Type	D	D1	D2	G	H	H1	K	Z	Gewicht (kg) weight (kg)	Tragfähigkeit* (kg) / carrying capacity* (kg)	
										vertikal / vertical	horizontal
BSP 180 L, A-P	180	16	12	M 16	329	280	34	6	1,360	69,00	138,00

*) siehe Seite 8 / see page 14

Typ Type	Material	Art.- #		
		Saugplatte suction plate	Saugplattendichtung suction plate seal	Spannband clamping clip
BSP 180 L, A-P	NBR S	B002370	M004075	M004737
BSP 180 L, A-P	NBR G	B002373	M004076	M004737
BSP 180 L, A-P	SIR T	B002379	M004077	M004737

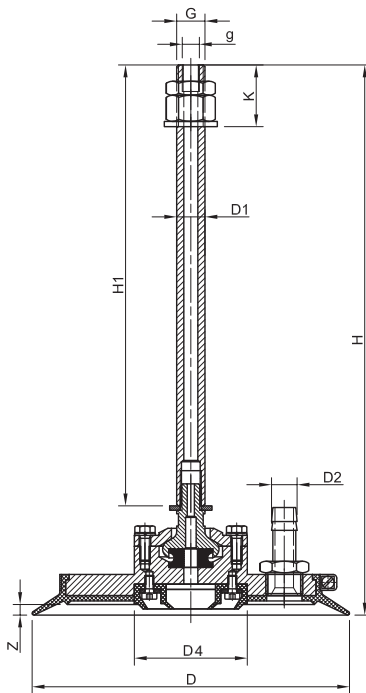
S = schwarz / black, G = grau / grey, T = transparent, W = weiß / white, R = rot / red, B = braun / brown, Y = hellgelb / light yellow

Allgemeine Informationen / general information

- Saugplatte mit Vereinzelfungsfunktion für poröse Oberflächen (z.B. Span-, MDF und OSB Platten)
- Durchmesser: 180 mm
- lange Dichtlippe und innere Kammerdichtung
- austauschbare Dichtung (mit Spannband gesichert)
- Aluminiumgrundplatte mit A-P Aufhängung: 10° allseitig schwenkbar
- Druckluftzuführung durch den Aufhängebolzen
- Vakuumzuführung durch die Grundplatte
- Aufhängebolzen in verschiedenen Ausführungen lieferbar

- suction plate with separating function for porous surfaces (e.g. chipboard, MDF and OSB panels)
- diameter: 180 mm
- long sealing lip and inner chamber seal
- replaceable seal (clamped with clamping clip)
- aluminium base plate with A-P suspension: 10° pivoting on all sides
- central compressed air feed through the suspension bolt
- vacuum feed through the base plate
- suspension bolts available in various sizes

Technische Zeichnung / technical drawing



Produktabbildung / product picture



Technische Daten + Bestelldaten / technical data + order data

Typ Type	D	D1	D2	D4	G	g	H	H1	K	Z	Gewicht (kg) weight (kg)	Tragfähigkeit* (kg) carrying capacity* (kg)	
												vertikal / vertical	horizontal
BSP 180 L, V+D	180	16	14	64	M 16	1/8"	312	250	35	6	1,995	56,00	112,00

*) siehe Seite 8 / see page 14

Typ Type	Material	Art.- #			
		Saugplatte suction plate	Saugplattendichtung suction plate seal	innere Dichtung inner seal	Spannband clamping clip
BSP 180 L, V+D	NBR G	B002388	B004221	M004155	M004737
BSP 180 L, V+D	SIR T	B002390	B004258	M004225	M004737

S = schwarz / black, G = grau / grey, T = transparent, W = weiß / white, R = rot / red, B = braun / brown, Y = hellgelb / light yellow



Typ BSP 180 L, R-K

Type BSP 180 L, R-K

01

Allgemeine Informationen / general information

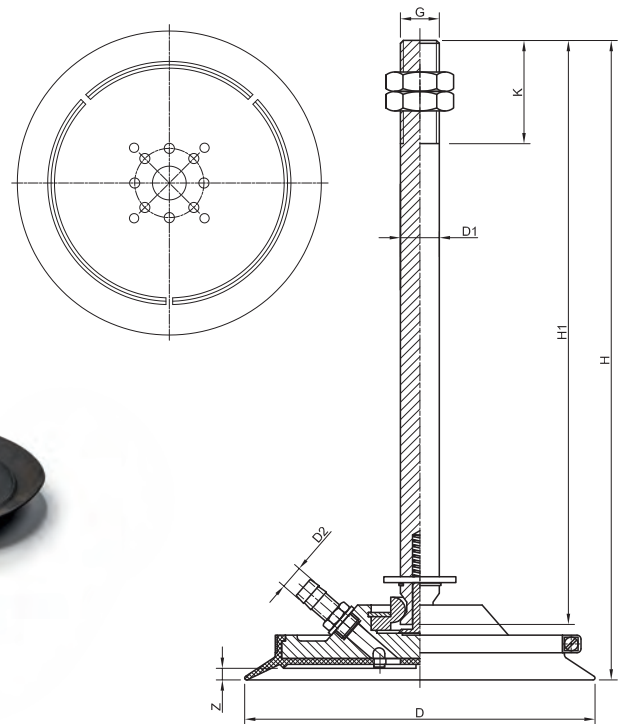
- universell einsetzbare Saugplatte für raue Oberflächen
- Durchmesser: 180 mm
- mittellange Dichtlippe
- austauschbare Dichtung (mit Spannband gesichert)
- Aluminiumgrundplatte mit R-K Aufhängung: 10° allseitig schwenkbar
- Vakuumzuführung durch die Grundplatte
- Aufhängebolzen in verschiedenen Ausführungen lieferbar

- universally applicable suction plate for coarse surfaces
- diameter: 180 mm
- medium-length sealing lip
- replaceable seal (clamped with clamping clip)
- aluminium base plate with R-K suspension: 10° pivoting on all sides
- vacuum feed through the base plate
- suspension bolts available in various sizes

Produktabbildung / product picture



Technische Zeichnung / technical drawing



Technische Daten + Bestelldaten / technical data + order data

Typ Type	D	D1	D2	G	H	H1	K	Z	Gewicht (kg) weight (kg)	Tragfähigkeit* (kg) / carrying capacity* (kg)	
										vertikal / vertical	horizontal
BSP 180 L, R-K	180	20	12	M 20	329	300	53	6	1,645	69,00	138,00

*) siehe Seite 8 / see page 14

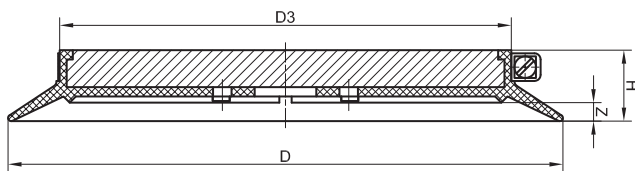
Typ Type	Material	Art.- #		
		Saugplatte suction plate	Saugplattendichtung suction plate seal	Spannband clamping clip
BSP 180 L, R-K	NBR S	B002371	M004075	M004737
BSP 180 L, R-K	NBR G	B002377	M004076	M004737
BSP 180 L, R-K	SIR T	B002385	M004077	M004737

S = schwarz / black, G = grau / grey, T = transparent, W = weiß / white, R = rot / red, B = braun / brown, Y = hellgelb / light yellow

Allgemeine Informationen / general information

- universell einsetzbare Saugplatte für raue und leicht strukturierte Oberflächen
- Durchmesser: 180 mm
- mittellange Dichtlippe
- austauschbare Dichtung (mit Spannband gesichert)
- Aluminiumgrundplatte
- Bohrbild nach Kundenwunsch lieferbar
- universally applicable suction plate for coarse and lightly structured surfaces
- diameter: 180 mm
- medium-length sealing lip
- replaceable seal (clamped with clamping clip)
- aluminium base plate
- drilling template available on customer request

Technische Zeichnung / technical drawing



Produktabbildung / product picture



Hinweis / Note

Diese Saugplatten sind in Kombination mit einem Aufhängebolzen auch als starre Variante erhältlich

These suction plates are also available as a rigid version when combined with a suspension bolt.

Technische Daten + Bestelldaten / technical data + order data

Typ Type	D	D3	H	Z	Gewicht (kg) weight (kg)	Tragfähigkeit* (kg) / carrying capacity* (kg)	
						vertikal / vertical	horizontal
BLSP 180 L	180	146	23	6	0,640	69,00	138,00

*) siehe Seite 8 / see page 14

Typ Type	Material	Art.- #		
		Saugplatte suction plate	Saugplattendichtung suction plate seal	Spannband clamping clip
BLSP 180 L	NBR S	B000767	M004075	M004737
BLSP 180 L	NBR G	B000768	M004076	M004737
BLSP 180 L	SIR T	B000770	M004077	M004737

S = schwarz / black, G = grau / grey, T = transparent, W = weiß / white, R = rot / red, B = braun / brown, Y = hellgelb / light yellow



Typ BSP 200 PK, A-P

Type BSP 200 PK, A-P

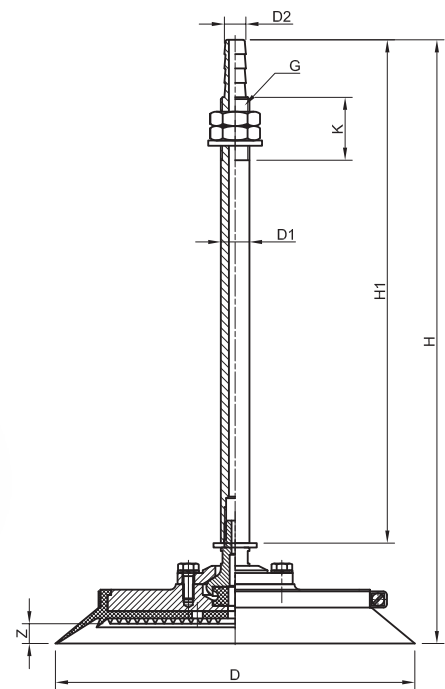
Allgemeine Informationen / general information

- Saugplatte für raue und strukturierte Oberflächen
- Durchmesser: 200 mm
- lange Dichtlippe, Rillengummiauflage und zusätzliche Dichtlippe
- austauschbare Dichtung (mit Spannband gesichert)
- Aluminiumgrundplatte mit A-P Aufhängung: 10° allseitig schwenkbar
- Vakuumzuführung durch den Aufhängebolzen
- Saugplatte ohne Aufhängebolzen auf Seite 72

Produktabbildung / product picture



Technische Zeichnung / technical drawing



Technische Daten + Bestelldaten / technical data + order data

Typ Type	D	D1	D2	G	H	H1	K	Z	Gewicht (kg) weight (kg)	Tragfähigkeit* (kg) / carrying capacity* (kg)	
										vertikal / vertical	horizontal
BSP 200 PK, A-P	200	16	12	M 16	336	280	34	11	1,170	77,00	155,00

*) siehe Seite 8 / see page 14

Typ Type	Material	Art.- #		
		Saugplatte suction plate	Saugplattendichtung suction plate seal	Spannband clamping clip
BSP 200 PK, A-P	NBR S	B002410	M004268	M004748
BSP 200 PK, A-P	NBR G	B002413	M004275	M004748
BSP 200 PK, A-P	SIR T	B002432	M004364	M004748

S = schwarz / black, G = grau / grey, T = transparent, W = weiß / white, R = rot / red, B = braun / brown, Y = hellgelb / light yellow

Allgemeine Informationen / general information

- Saugplatte für raue und strukturierte Oberflächen
- Durchmesser: 200 mm
- lange Dichtlippe, Rillengummiauflage und zusätzliche Dichtlippe
- austauschbare Dichtung (mit Spannband gesichert)
- Aluminiumgrundplatte mit R-K Aufhängung: 10° allseitig schwenkbar
- Vakuumzuführung durch die Grundplatte
- Aufhängebolzen in verschiedenen Ausführungen lieferbar
- Saugplatte ohne Aufhängebolzen auf Seite 72

• suction plate for coarse and structured surfaces

• diameter: 200 mm

• long sealing lip, groove rubber support and additional sealing lip

• replaceable seal (clamped with clamping clip)

• aluminium base plate with R-K suspension: 10° pivoting on all sides

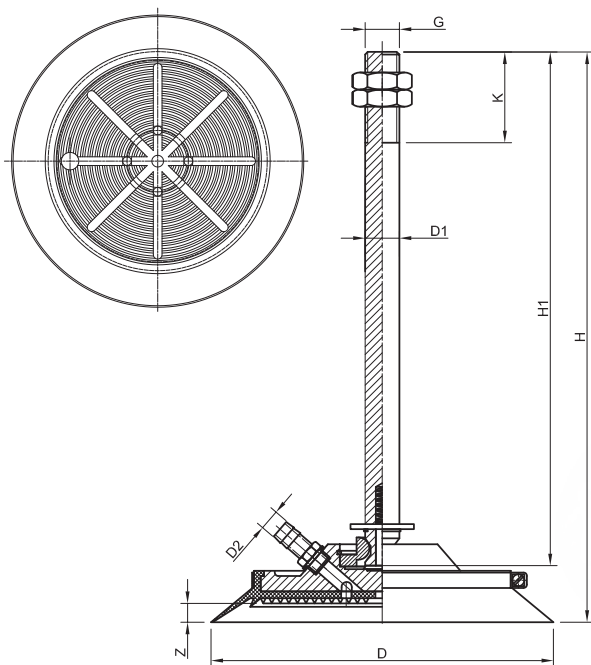
• vacuum feed through the base plate

• suspension bolts available in various sizes

• suction plate without suspension bolt see page 72

Technische Zeichnung / technical drawing

Produktabbildung / product picture



Technische Daten + Bestelldaten / technical data + order data

Typ Type	D	D1	D2	G	H	H1	K	Z	Gewicht (kg) weight (kg)	Tragfähigkeit* (kg) / carrying capacity* (kg)	
										vertikal / vertical	horizontal
BSP 200 PK, R-K	200	20	12	M 20	333	300	53	11	1,740	77,00	155,00

*) siehe Seite 8 / see page 14

Typ Type	Material	Art.- #		
		Saugplatte suction plate	Saugplattendichtung suction plate seal	Spannband clamping clip
BSP 200 PK, R-K	NBR S	B002412	M004268	M004748
BSP 200 PK, R-K	NBR G	B002430	M004275	M004748
BSP 200 PK, R-K	SIR T	B002437	M004364	M004748

S = schwarz / black, G = grau / grey, T = transparent, W = weiß / white, R = rot / red, B = braun / brown, Y = hellgelb / light yellow

Typ BSP 250 L, R-K

Type BSP 250 L, R-K

01

Allgemeine Informationen / general information

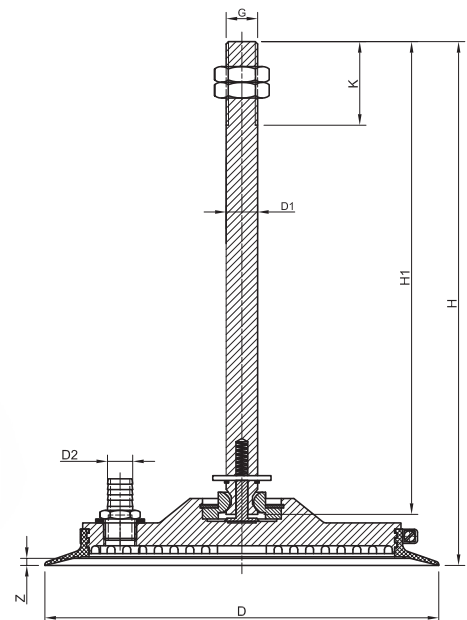
- Saugplatte für raue und strukturierte Oberflächen
- Durchmesser: 250 mm
- lange Dichtlippe
- austauschbare Dichtung (mit Spannband gesichert)
- Aluminiumgrundplatte mit R-K Aufhängung: 10° allseitig schwenkbar
- Vakuumzuführung durch die Grundplatte
- Aufhängebolzen in verschiedenen Ausführungen lieferbar

- suction plate for coarse and structured surfaces
- diameter: 250 mm
- long sealing lip
- replaceable seal (clamped with clamping clip)
- aluminium base plate with R-K suspension: 10° pivoting on all sides
- vacuum feed through the base plate
- suspension bolts available in various sizes

Produktabbildung / product picture



Technische Zeichnung / technical drawing



Technische Daten + Bestelldaten / technical data + order data

Typ Type	D	D1	D2	G	H	K	H1	K	L	Z	Gewicht (kg) weight (kg)	Tragfähigkeit* (kg) carrying capacity* (kg)	
												vertikal / vertical	horizontal
BSP 250 L, R-K	250	20	16	M 20	333	53	300	53	77	4	2,650	138,00	276,00

*) siehe Seite 8 / see page 14

Typ Type	Material	Art.- #		
		Saugplatte suction plate	Saugplattendichtung suction plate seal	Spannband clamping clip
BSP 250 L, R-K	NBR S	B002527	M004327	M004740
BSP 250 L, R-K	NBR G	B002528	M004137	M004740
BSP 250 L, R-K	SIR T	B002533	M004139	M004740

S = schwarz / black, G = grau / grey, T = transparent, W = weiß / white, R = rot / red, B = braun / brown, Y = hellgelb / light yellow

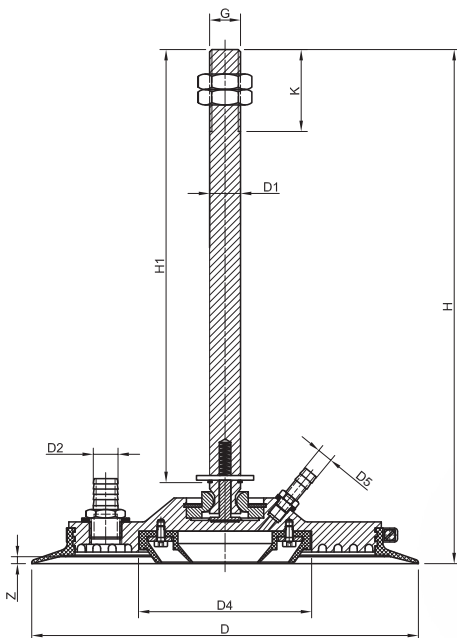
Allgemeine Informationen / general information

- Saugplatte mit Vereinzelfungsfunktion für poröse Oberflächen (z.B. Span-, MDF und OSB Platten)
- Durchmesser: 250 mm
- lange Dichtlippe und innere Kammerdichtung
- Austauschbare Dichtung (mit Spannband gesichert)
- Aluminiumgrundplatte mit R-K Aufhängung: 10° allseitig schwenkbar
- Vakuum- und Druckluftzuführung durch die Grundplatte
- Aufhängebolzen in verschiedenen Ausführungen lieferbar

- suction plate with separating function for porous surfaces (e.g. chipboard, MDF and OSB panels)
- diameter: 250 mm
- long sealing lip and inner chamber seal
- replaceable seal (clamped with clamping clip)
- aluminium base plate with R-K suspension: 10° pivoting on all sides
- vacuum and compressed air feed through the base plate
- suspension bolts available in various sizes

Technische Zeichnung / technical drawing

Produktabbildung / product picture



Technische Daten + Bestelldaten / technical data + order data

Typ Type	D	D1	D2	D4	D5	G	H	H1	K	Z	Gewicht (kg) weight (kg)	Tragfähigkeit* (kg) carrying capacity* (kg)	
												vertikal / vertical	horizontal
BSP 250 L, V+D	250	20	16	111	10	M 20	332	300	53	4	2,655	99,00	199,00

*) siehe Seite 8 / see page 14

Typ Type	Material	Art.- #			
		Saugplatte suction plate	Saugplattendichtung suction plate seal	innere Dichtung inner seal	Spannband clamping clip
BSP 250 L, V+D	NBR G	B002540	M004137	M004086	M004740
BSP 250 L, V+D	SIR T	B002545	M004139	M004087	M004740

S = schwarz / black, G = grau / grey, T = transparent, W = weiß / white, R = rot / red, B = braun / brown, Y = hellgelb / light yellow



Allgemeine Informationen / general information

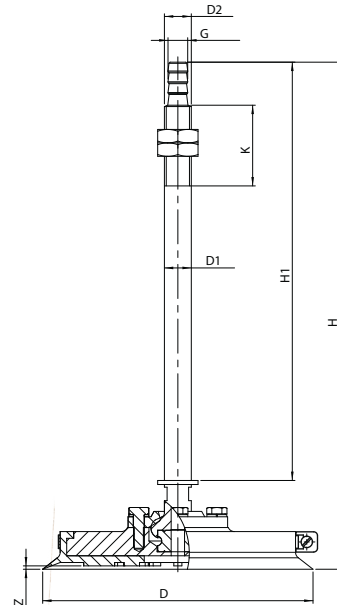
- Saugplatte für glatte Oberflächen
- Durchmesser: 130 mm und 200 mm
- Dichtlippe und innere Auflagestege
- austauschbare Dichtung (mit Spannband gesichert)
- Aluminiumgrundplatte mit A-P Aufhängung
- Vakuumzuführung durch den Aufhängebolzen
- Aufhängebolzen in verschiedenen Größen lieferbar

- suction plate for smooth surfaces
- diameter: 130 mm and 200 mm
- sealing lip and inner support strip
- replaceable seal (clamped with clamping clip)
- aluminium base plate with A-P suspension
- central vacuum feed through the suspension bolt
- suspension bolts available in various sizes

Produktabbildung / product picture



Technische Zeichnung / technical drawing



Technische Daten + Bestelldaten / technical data + order data

Typ Type	D	D1	D2	G	H	H1	K	Z	Gewicht (kg) weight (kg)	Tragfähigkeit* (kg) carrying capacity* (kg)	
										vertikal / vertical	horizontal
BSP 130 VS, A-P	135	16	12	M 16	330	280	34	2	0,841	37,00	75,00
BSP 200 VS, A-P	200	20	14	M 20	377	311	59	2	2,069	82,00	164,00

*) siehe Seite 8 / see page 14

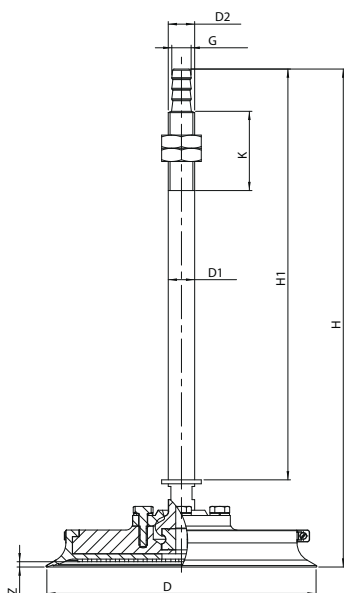
Typ Type	Material	Art.- #		
		Saugplatte suction plate	Saugplattendichtung suction plate seal	Spannband clamping clip
BSP 130 VS, A-P	NBR S	B002221	M004398	M004737 (optional)
BSP 130 VS, A-P	NBR G	B002223	M004256	M004737 (optional)
BSP 130 VS, A-P	NBR W	B002225	M004146	M004737 (optional)
BSP 200 VS, A-P	NBR S	B002464	M004287	M004759
BSP 200 VS, A-P	NBR G	B002465	M004278	M004759
BSP 200 VS, A-P	NBR W	B002466	M004399	M004759

S = schwarz / black, G = grau / grey, T = transparent, W = weiß / white, R = rot / red, B = braun / brown, Y = hellgelb / light yellow

Allgemeine Informationen / general information

- Saugplatte für glatte Oberflächen
 - Durchmesser: 130 mm und 200 mm
 - Dichtlippe und Noppengummiauflage
 - austauschbare Dichtung (hält durch Eigenspannung oder Spannband auf Grundplatte)
 - Aluminiumgrundplatte mit A-P Aufhängung
 - zentrale Vakuumzuführung durch den Aufhängebolzen
 - Aufhängebolzen in verschiedenen Größen lieferbar
- suction plate for smooth surfaces
 - diameter: 130 mm and 200 mm
 - sealing lip and burlped rubber support
 - replaceable seal (held on the base plate by internal stress)
 - aluminium base plate with A-P suspension
 - central vacuum feed through the suspension bolt
 - suspension bolts available in various sizes

Technische Zeichnung / technical drawing



Produktabbildung / product picture



Technische Daten + Bestelldaten / technical data + order data

Typ Type	D	D1	D2	G	H	H1	K	Z	Gewicht (kg) weight (kg)	Tragfähigkeit* (kg) carrying capacity* (kg)	
										vertikal / vertical	horizontal
BSP 130 VS-NO, A-P	135	16	12	M 16	330	280	34	1,5	0,841	37,00	75,00
BSP 200 VS-NO, A-P	200	20	14	M 20	377	311	59	4,0	2,069	83,00	166,00

*) siehe Seite 8 / see page 14

Typ Type	Material	Art.- #		
		Saugplatte suction plate	Saugplattendichtung suction plate seal	Spannband clamping clip
BSP 130 VS-NO, A-P	NBR W	B002229	M004324	M004737 (optional)
BSP 130 VS-NO, A-P	SIR T	B002231	M004377	M004737 (optional)
BSP 200 VS-NO, A-P	NBR W	F001272	M004348	M004759
BSP 200 VS-NO, A-P	SIR T	B002471	M004626	M004759

S = schwarz / black, G = grau / grey, T = transparent, W = weiß / white, R = rot / red, B = braun / brown, Y = hellgelb / light yellow



Serie BLSP SCP

Series BLSP SCP

01

Allgemeine Informationen / general information

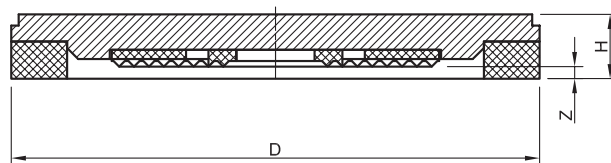
- Saugplatte für sehr raue oder strukturierte Oberflächen
- Durchmesser: 142 mm bis 344 mm
- Zellgummidichtring und innere Rillengummiauflage
- Dichtungen auf Grundplatte geklebt
- Aluminiumgrundplatte
- Bohrbild nach Kundenwunsch lieferbar

- suction plate for very coarse or structured surfaces
- diameter: 142 mm to 344 mm
- cellular rubber sealing ring and inner groove rubber support
- seals bonded on the base plate
- aluminium base plate
- drilling template available on customer request

Produktabbildung / product picture



Technische Zeichnung / technical drawing



Technische Daten + Bestelldaten / technical data + order data

Typ Type	D	H	Z	Gewicht (kg) weight (kg)	Tragfähigkeit* (kg) / carrying capacity* (kg)	
					vertikal / vertical	horizontal
BLSP 142 SCP	142	17	3	0,458	33,00	66,00
BLSP 192 SCP	192	17	3	0,858	59,00	119,00
BLSP 232 SCP	232	17	3	1,256	94,00	188,00
BLSP 344 SCP	344	17	3	2,848	230,00	461,00

*) siehe Seite 8 / see page 14

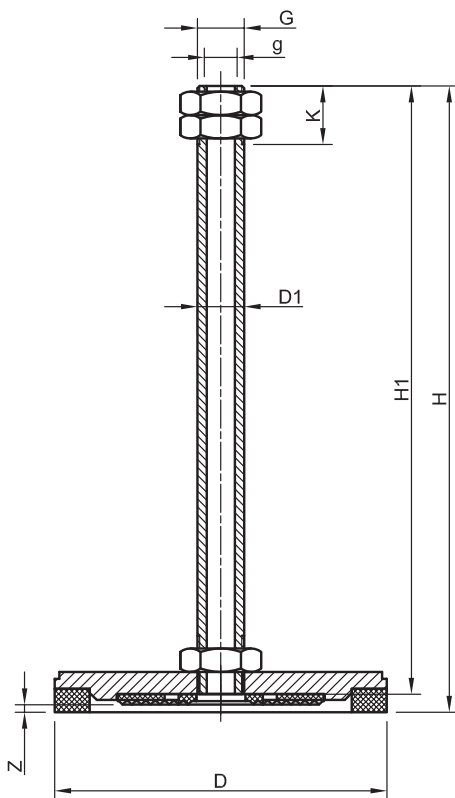
Typ Type	Art.- #	
	Saugplatte suction plate	Saugplattendichtung suction plate seal
BLSP 142 SCP	B000695	M004530
BLSP 192 SCP	B000771	M004535
BLSP 232 SCP	B000852	M004544
BLSP 344 SCP	B000976	M004566

Allgemeine Informationen / general information

- Saugplatte für sehr raue oder strukturierte Oberflächen
- Durchmesser: 142 mm bis 344 mm
- Zellgummidichtring und innere Rillengummiauflage
- Dichtungen auf Grundplatte geklebt
- Aluminiumgrundplatte mit starrer Aufhängung
- Vakuumzuführung durch den Aufhängebolzen
- Aufhängebolzen in verschiedenen Ausführungen lieferbar

- suction plate for very coarse or structured surfaces
- diameter: 142 mm to 344 mm
- cellular rubber sealing ring and inner groove rubber support
- seals bonded on the base plate
- aluminium base plate with rigid suspension
- central vacuum feed through the suspension bolt
- suspension bolts available in various sizes

Technische Zeichnung / technical drawing



Produktabbildung / product picture



Bestelldaten / order data

Typ Type	Art.- #	
	Saugplatte suction plate	Saugplattendichtung suction plate seal
BSP 142 SCP, ST	B002243	M004531
BSP 192 SCP, ST	B002408	M004538
BSP 232 SCP, ST	B002500	M004545

**) starr / rigid

Technische Daten / technical data

Typ Type	D	D1	G	g	H	H1	K	Z	Gewicht (kg) weight (kg)	Tragfähigkeit* (kg) / carrying capacity* (kg)	
										vertikal / vertical	horizontal
BSP 142 SCP, ST	142	20	M 20	1/4"	267	260	25	1	1,028	33,00	66,00
BSP 192 SCP, ST	192	20	M 20	1/4"	267	260	25	1	1,424	59,00	119,00
BSP 232 SCP, ST	232	20	M 20	1/4"	267	260	25	1	1,824	94,00	188,00

*) siehe Seite 8 / see page 14; **) starr / rigid



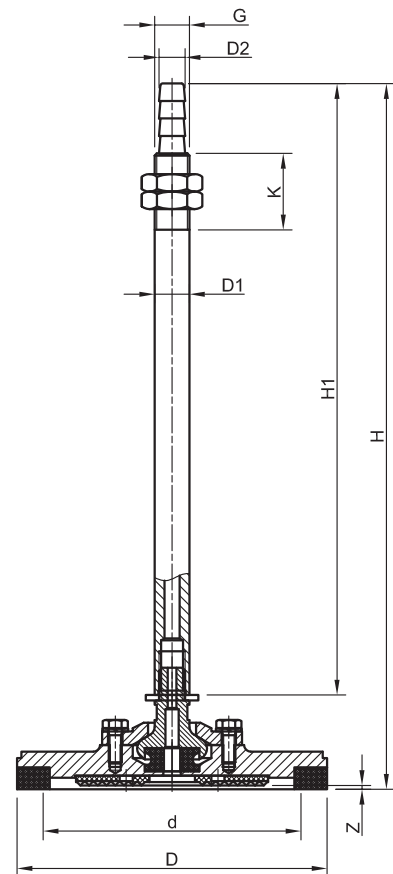
Allgemeine Informationen / general information

- Saugplatte für sehr raue oder strukturierte Oberflächen
- Durchmesser: 142 mm, 192 mm und 232 mm
- Zellgummidichtring und innere Rillengummiauflege
- Dichtungen auf Grundplatte geklebt
- Aluminiumgrundplatte mit A-P Aufhängung: 10° allseitig schwenkbar
- Vakuumzuführung durch den Aufhängebolzen
- Aufhängebolzen in verschiedenen Ausführungen lieferbar

Produktabbildung / product picture



Technische Zeichnung / technical drawing



Bestelldaten / order data

Typ Type	Art.- #	
	Saugplatte suction plate	Saugplattendichtung suction plate seal
BSP 142 SCP, A-P	B002240	M004531
BSP 192 SCP, A-P	B002400	M004538
BSP 232 SCP, A-P	B002494	M004545

Technische Daten / technical data

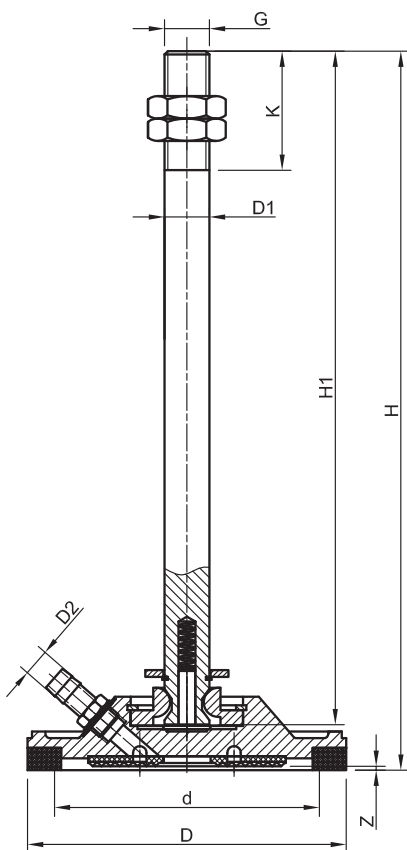
Typ Type	D	D1	D2	d	G	H	H1	K	Z	Gewicht (kg) weight (kg)	Tragfähigkeit* (kg) / carrying capacity* (kg)	
											vertikal / vertical	horizontal
BSP 142 SCP, A-P	142	16	12	112	M 16	323	280	34	1	0,904	33,00	66,00
BSP 192 SCP, A-P	192	16	12	152	M 16	323	280	34	1	1,324	59,00	119,00
BSP 232 SCP, A-P	232	20	14	192	M 20	360	300	59	1	2,268	94,00	188,00

*) siehe Seite 8 / see page 14

Allgemeine Informationen / general information

- Saugplatte für sehr raue oder strukturierte Oberflächen
- Durchmesser: 142 mm, 192 mm und 232 mm
- Zellgummidichtring und innere Rillengummiauflage
- Dichtungen auf Grundplatte geklebt
- Aluminiumgrundplatte mit R-K Aufhängung: 10° allseitig schwenkbar
- Vakuumzuführung durch die Grundplatte
- Aufhängebolzen in verschiedenen Ausführungen lieferbar

Technische Zeichnung / technical drawing



Produktabbildung / product picture



Bestelldaten / order data

Typ Type	Art.- #	
	Saugplatte suction plate	Saugplattendichtung suction plate seal
BSP 142 SCP, R-K	B002242	M004531
BSP 192 SCP, R-K	B002404	M004538
BSP 232 SCP, R-K	B002497	M004545

Technische Daten / technical data

Typ Type	D	D1	D2	d	G	H	H1	K	Z	Gewicht (kg) weight (kg)	Tragfähigkeit* (kg) / carrying capacity* (kg)	
											vertikal / vertical	horizontal
BSP 142 SCP, R-K	142	88	20	112	M 20	320	300	53	1	1,493	33,00	66,00
BSP 192 SCP, R-K	192	136	20	152	M 20	320	300	53	1	1,944	59,00	119,00
BSP 232 SCP, R-K	232	136	20	192	M 20	320	300	53	1	2,338	94,00	188,00

*) siehe Seite 8 / see page 14



Serie BSP Speedmaster PV

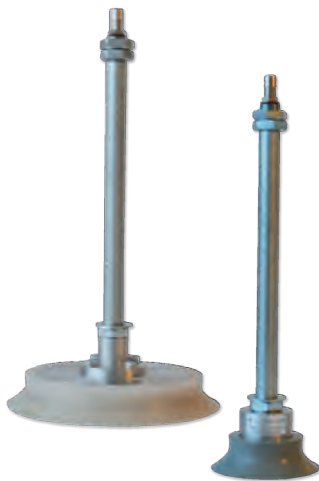
Series BSP Speedmaster PV

Allgemeine Informationen / general information

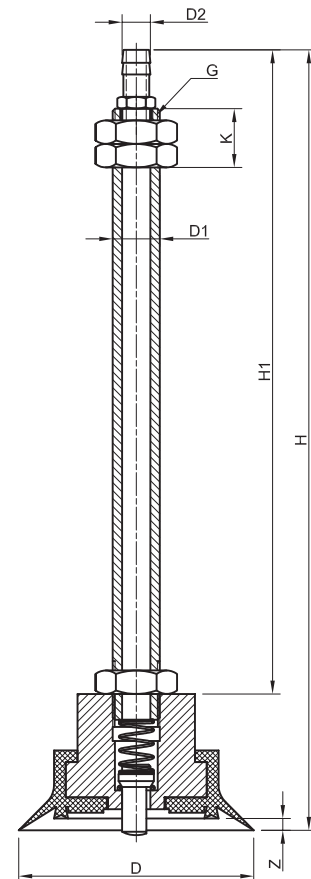
- Saugplatte für glatte Oberflächen und für den Einsatz in schnell taktenden Anlagen
- Durchmesser: 70 mm, 100 mm und 200 mm
- mittellange Dichtlippe
- austauschbare Dichtung (hält durch Eigenspannung auf der Grundplatte)
- Aluminiumgrundplatte
- Vakuumzuführung durch den Aufhängebolzen
- mit Kunststoff-Tastventil: Vakuumfreigabe beim Aufsetzen auf das Werkstück

- suction plate for smooth surfaces and for use in fast-cycling systems
- diameter: 70 mm, 100 mm and 200 mm
- medium-length sealing lip
- replaceable seal (held on the base plate by internal stress)
- aluminium base plate
- central vacuum feed through the suspension bolt
- with plastic pin valve: vacuum release with placement on the workpiece

Produktabbildung / product picture



Technische Zeichnung / technical drawing



Technische + Bestelldaten / Technical + order data

Typ Type	Material	Art.- #	
		Saugplatte suction plate	Saugplattendichtung suction plate seal
BSP 70 PV	NBR S	B002109	M004582
BSP 70 PV	NBR G	B002110	M004149
BSP 70 PV	SIR T	B002115	M004436
BSP 100 PV	NBR S	B002135	M004597
BSP 100 PV	NBR G	B002136	M004148
BSP 100 PV	SIR T	B002138	M004592
BSP 200 PV	NBR G	B002452	M004174
BSP 200 PV	SIR T	B002453	M004195

S = schwarz / black, G = grau / grey, T = transparent, W = weiß / white, R = rot / red, B = braun / brown

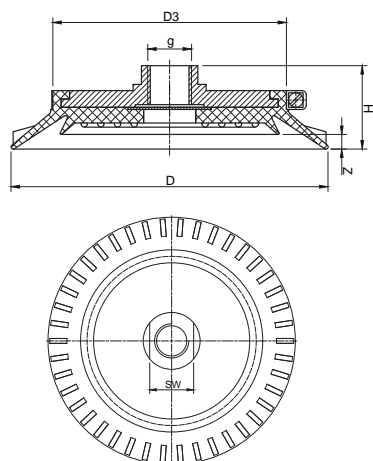
Typ Type	D	D1	D2	G	H	H1	K	Z	Gewicht (kg) weight (kg)	Tragfähigkeit* (kg) carrying capacity* (kg)	
										vertikal / vertical	horizontal
BSP 70 PV	70	20	12	M 20 x 1,5	318	270	25	3	0,338	10,00	20,00
BSP 100 PV	100	20	12	M 20 x 1,5	332	274	25	5	0,866	19,00	38,00
BSP 200 PV	200	20	12	M 20 x 1,5	387	310	25	5	1,055	86,00	173,00

*) siehe Seite 8 / see page 14

Allgemeine Informationen / general information

- robuste Saugplatte für leicht raue Oberflächen
- Durchmesser: 100 mm, 150 mm und 200 mm
- lange Dichtlippe mit Versteifungsrippen und Rillengummiauflage
- austauschbare Dichtung (mit Spannband gesichert)
- Aluminiumgrundplatte
- Bohrbild nach Kundenwunsch lieferbar
- robust suction plate for slightly coarse surfaces
- diameter: 100 mm, 150 mm and 200 mm
- long sealing lip with stiffening ribs and groove rubber support
- replaceable seal (clamped with clamping clip)
- aluminium base plate
- drilling template available on customer request

Technische Zeichnung / technical drawing



Produktabbildung / product picture



Technische Daten + Bestelldaten / technical data + order data

Typ Type	D	D3	SW	g	H	Z	Gewicht (kg) weight (kg)	Tragfähigkeit* (kg) / carrying capacity* (kg)	
								vertikal / vertical	horizontal
BLSP 100 HE	100	75	22	3/8"	26	4,2	0,115	15,00	30,00
BLSP 150 HE	150	112	27	1/2"	40	10,5	0,350	43,00	87,00
BLSP 200 HE	200	150	36	-	55	27,0	0,730	77,00	155,00

*) siehe Seite 8 / see page 14

Typ Type	Material	Art.- #		
		Saugplatte suction plate	Saugplattendichtung suction plate seal	Spannband clamping clip
BLSP 100 HE	NBR S	B000627	M004551	M004772
BLSP 100 HE	NBR G	B000631	M004552	M004772
BLSP 100 HE	SIR T	B000633	M004553	M004772
BLSP 150 HE	NBR S	B000713	M004234	M004744
BLSP 150 HE	NBR G	B000717	M004221	M004744
BLSP 200 HE	NBR S	F000429	M004292	M004748
BLSP 200 HE	NBR G	F000433	M004310	M004748
BLSP 200 HE	SIR T	F000436	M004365	M004748

S = schwarz / black, G = grau / grey, T = transparent, W = weiß / white, R = rot / red, B = braun / brown, Y = hellgelb / light yellow



Typ BLSP 70 SSA, vulkanisiert

Type BSC 70 SSA, vulcanized

01

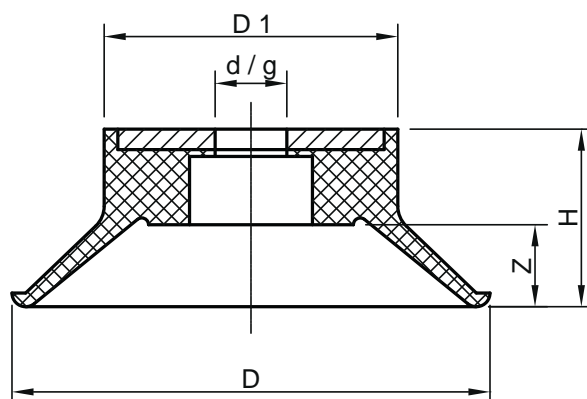
Allgemeine Informationen / general information

- Saugplatte für den Einsatz in der Möbelindustrie
- Durchmesser: 70 mm
- einvulkanisierte Stahlgrundplatte
- Vakuumschluss wahlweise durch Mittelloch (d=10,5 mm) oder durch Innengewinde (g=1/4")
- suction plate for use in the furniture industry
- diameter: 70 mm
- vulcanized steel base plate
- vacuum connection optionally through center hole (d = 10.5 mm) or through internal thread (g = 1/4")

Produktabbildung / product picture



Technische Zeichnung / technical drawing



Technische Daten + Bestelldaten / technical data + order data

Typ Type	D	D1	H	Z	Gewicht (kg) weight (kg)	Tragfähigkeit* (kg) / carrying capacity* (kg)	
						vertikal / vertical	horizontal
BLSP 70 SSA	70	43	26	12	0,053	9,00	19,00

*) siehe Seite 8 / see page 14

Typ Type	Material	d / g	Art.- #
			Saugplatte suction plate
BLSP 70 SSA	NBR G	g = 1/4"	B001299
BLSP 70 SSA	NBR G	d = 10,5 mm	M002581

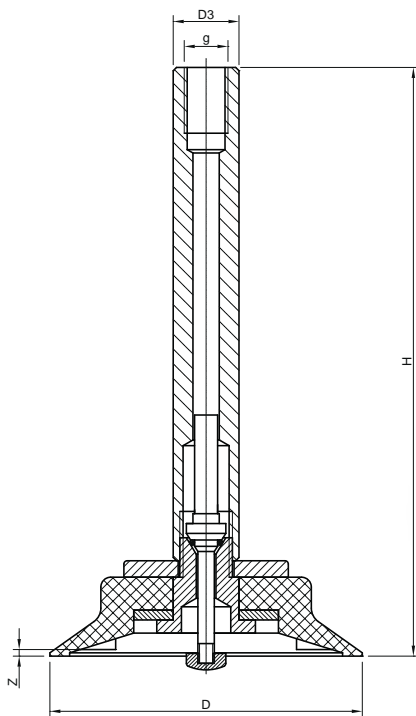
S = schwarz / black, G = grau / grey, T = transparent, W = weiß / white, R = rot / red, B = braun / brown, Y = hellgelb / light yellow

Allgemeine Informationen / general information

- Saugplatte für glatte Oberflächen
 - Durchmesser: 95 mm
 - Aluminiumaufnahme mit Gegenplatte
 - starrer Aufhängebolzen aus Aluminium
 - Tastventil
- suction plate for smooth surfaces
 - Diameter: 95 mm
 - aluminium support with counter plate
 - rigid aluminium suspension bolt
 - pin valve

Saugplatten / suction plates

Technische Zeichnung / technical drawing



Produktabbildung / product picture



Technische Daten + Bestelldaten / technical data + order data

Typ Type	D	D3	g	H	Z	Gewicht (kg) weight (kg)	Tragfähigkeit* (kg) / carrying capacity* (kg)	
							vertikal / vertical	horizontal
BSP 95 RBO	95	20	1/4"	179	2	0,210	16,00	33,00

*) siehe Seite 8 / see page 14

Typ Type	Material	Art.- #		
		Saugplatte suction plate	Saugplattendichtung suction plate seal	Ersatzventil-Satz replacement valve set
BSP 95 RBO	NBR G	B002129	M004471	-
BSP 95 RBO	NK G	B002132	M004232	-
Ersatzventil-Satz RBO-TV replacement valve set RBO-TV	-	-	-	B001095

S = schwarz / black, G = grau / grey, T = transparent, W = weiß / white, R = rot / red, B = braun / brown, Y = hellgelb / light yellow



Typ BLSP 60 TL-BY

Type BLSP 60 TL-BY

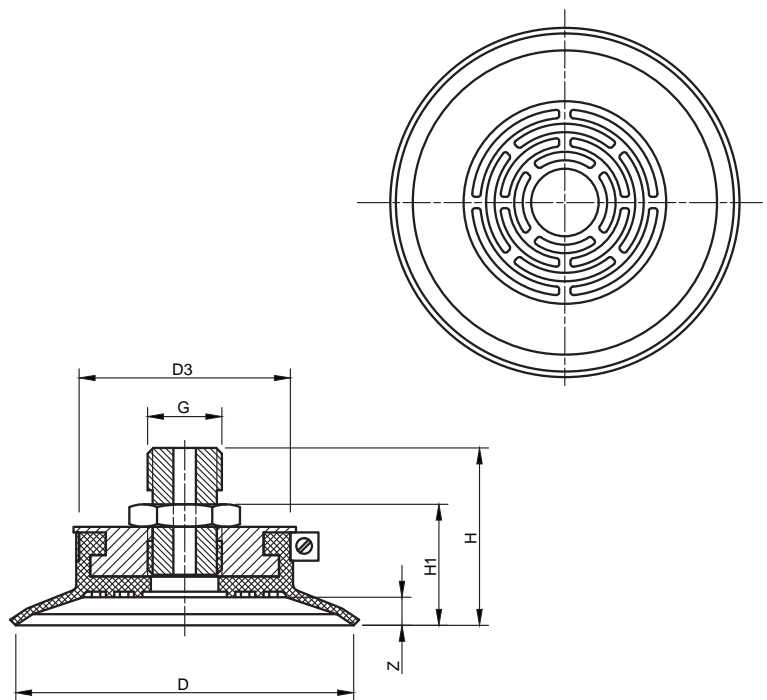
Allgemeine Informationen / general information

- Saugplatte für glatte und leicht strukturierte Oberflächen
- Durchmesser: 60 mm
- 1/4" Innengewinde mit zusätzlich installiertem Doppelgewindenippel mit 2x 1/4", ausgerichtet für spezielle Applikationen in der Glasindustrie
- austauschbare Dichtung (mit Spannband gesichert)
- Aluminiumgrundplatte
- suction plate for smooth and lightly structured surfaces
- diameter: 60 mm
- 1/4" inner thread and an additionally installed double threaded nipple with 2x 1/4", designed for specific applications in the glass industry
- replaceable seal (clamped with clamping clip)
- aluminium base plate

Produktabbildung / product picture



Technische Zeichnung / technical drawing



Technische Daten + Bestelldaten / technical data + order data

Typ Type	D	D3	G	H	H1	Z	Gewicht (kg) weight (kg)	Tragfähigkeit* (kg) / carrying capacity* (kg)	
								vertikal / vertical	horizontal
BLSP 60 TL-BY	60	37,5	1/4"	31,5	21,5	5	0,042	7,00	14,00

*) siehe Seite 8 / see page 14

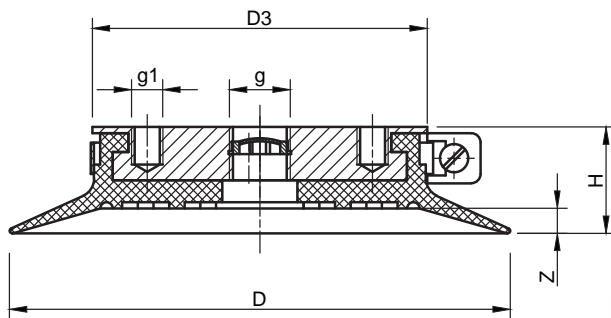
Typ Type	Material	Art.- #		
		Saugplatte suction plate	Saugplattendichtung suction plate seal	Spannband clamping clip
BLSP 60 TL-BY	NBR S	B000543	M004177	M004765

S = schwarz / black, G = grau / grey, T = transparent, W = weiß / white, R = rot / red, B = braun / brown, Y = hellgelb / light yellow

Allgemeine Informationen / general information

- universell einsetzbare Saugplatte für glatte und leicht strukturierte Oberflächen
 - Durchmesser: 80 mm
 - austauschbare Dichtung (mit Spannband gesichert)
 - drei Sacklochbohrungen mit M5 Innengewinde auf einem Lochkreis von 36 mm
 - Aluminiumgrundplatte
 - Bohrbild speziell ausgerichtet für Applikationen in der Glasindustrie
 - inkl. Feinfilter 1/8"
- universally applicable suction plate for smooth and lightly structured surfaces
 - diameter: 80 mm
 - replaceable seal (clamped with clamping clip)
 - three blind holes with M5 inner thread on a bolt circle of 36 mm
 - aluminium base plate
 - drilling template specifically designed for applications in the glass industry
 - incl. fine filter 1/8"

Technische Zeichnung / technical drawing



Produktabbildung / product picture



Technische Daten + Bestelldaten / technical data + order data

Typ Type	D	D3	g	g1	H	Z	Gewicht (kg) weight (kg)	Tragfähigkeit* (kg) / carrying capacity* (kg)	
								vertikal / vertical	horizontal
BLSP 80 TL-L	80	51	1/8"	3 x M5	17	4	0,068	12,00	24,00

*) siehe Seite 8 / see page 14

Typ Type	Material	Art.- #		
		Saugplatte suction plate	Saugplattendichtung suction plate seal	Spannband clamping clip
BLSP 80 TL-L	NBR S	B000572	M004162	M004766

S = schwarz / black, G = grau / grey, T = transparent, W = weiß / white, R = rot / red, B = braun / brown, Y = hellgelb / light yellow



Typ BLSP 95 TL-BY

Type BLSP 95 TL-BY

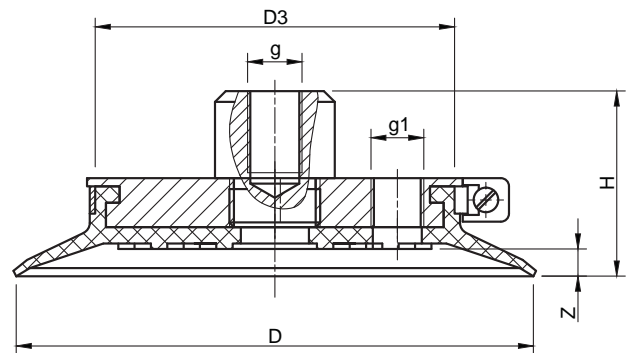
Allgemeine Informationen / general information

- Saugplatte für glatte und leicht strukturierte Oberflächen
- Durchmesser: 95 mm
- austauschbare Dichtung (mit Spannband gesichert)
- Gewindezapfen mit SW 17 und M12 Innengewinde, ausgerichtet für spezielle Applikationen in der Glasindustrie
- Vakuumanschluss mit 1/8" Innengewinde
- Aluminiumgrundplatte
- suction plate for smooth and lightly structured surfaces
- diameter: 95 mm
- replaceable seal (clamped with clamping clip)
- threaded pin with SW 17 and M12 inner thread, aligned for special applications in the glass industry
- vacuum connection with 1/8" inner thread
- aluminium base plate

Produktabbildung / product picture



Technische Zeichnung / technical drawing



Technische Daten + Bestelldaten / technical data + order data

Typ Type	D	D3	g	g1	H	Z	Gewicht (kg) weight (kg)	Tragfähigkeit* (kg) / carrying capacity* (kg)	
								vertikal / vertical	horizontal
BLSP 95 TL-BY	95	66	M12	1/8"	34	5	0,117	19,00	38,00

*) siehe Seite 8 / see page 14

Typ Type	Material	Art.- #		
		Saugplatte suction plate	Saugplattendichtung suction plate seal	Spannband clamping clip
BLSP 95 TL-BY	NBR S	F000294	B004271	M004767

S = schwarz / black, G = grau / grey, T = transparent, W = weiß / white, R = rot / red, B = braun / brown, Y = hellgelb / light yellow

Typ BLSP 95 TL Handversiegelung

Type BLSP 95 TL hand sealer

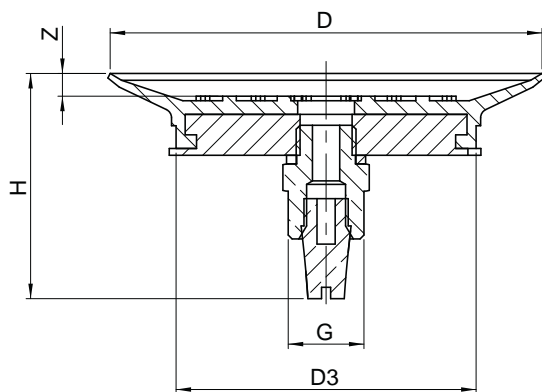
01

Allgemeine Informationen / general information

- Saugplatte für ISO Handversiegelung
- Durchmesser: 95 mm
- austauschbare Dichtung (mit Spannband gesichert)
- Aluminiumgrundplatte inkl. Feinfilter und 3/8" Außengewinde
- suction plate for ISO hand sealer
- diameter: 95 mm
- replaceable seal (clamped with clamping clip)
- aluminium base plate incl. fine filter and 3/8" outer thread

Saugplatten / suction plates

Technische Zeichnung / technical drawing



Produktabbildung / product picture



Technische Daten + Bestelldaten / technical data + order data

Typ Type	D	D3	G	H	Z	Gewicht (kg) weight (kg)	Tragfähigkeit* (kg) / carrying capacity* (kg)	
							vertikal / vertical	horizontal
BLSP 95 TL	95	66	3/8"	18	5	0,150	19,00	38,00

*) siehe Seite 8 / see page 14

Typ Type	Material	Art.- #		
		Saugplatte suction plate	Saugplattendichtung suction plate seal	Spannband clamping clip
BLSP 95 TL	NBR S	B000607	M004181	M004767

S = schwarz / black, G = grau / grey, T = transparent, W = weiß / white, R = rot / red, B = braun / brown, Y = hellgelb / light yellow



Typ BLSP 135 W

Type BLSP 135 W

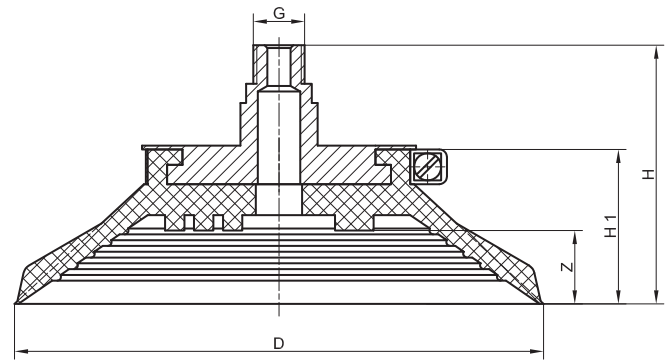
Allgemeine Informationen / general information

- Saugplatte für leicht raue und strukturierte Oberflächen
 - Durchmesser: 135 mm
 - lange Dichtlippe mit Versteifungsrippen
 - austauschbare Dichtung (mit Spannband gesichert) oder aufvulkanisierte Dichtung
 - Grundplatte in individuellen Ausführungen lieferbar
- suction plate for slightly coarse and structured surfaces
 - diameter: 135 mm
 - long sealing lip with stiffening ribs
 - replaceable seal (clamped with clamping clip) or vulcanized seal
 - base plate available in individual designs

Produktabbildung / product picture



Technische Zeichnung / technical drawing



Technische Daten + Bestelldaten / technical data + order data

Typ Type	D	G	H	H1	Z	Gewicht (kg) weight (kg)	Tragfähigkeit* (kg) / carrying capacity* (kg)	
							vertikal / vertical	horizontal
BLSP 135 W	137	1/4"	67	40	19	0,330	34,00	69,00
BLSP 135 W vul.	131	1/4"	50	35	17	0,200	34,00	69,00

*) siehe Seite 8 / see page 14

Typ Type	Material	Art.- #		
		Saugplatte suction plate	Saugplattendichtung suction plate seal	Spannband clamping clip
BLSP 135 W	NBR G	B000686	M004216	M004762
BLSP 135 W	SIR T	F000351	M004479	M004762
BLSP 135 W	NBR G	M002270	vulkanisiert	-
BLSP 135 W	SIR T	M002272	vulkanisiert	-

S = schwarz / black, G = grau / grey, T = transparent, W = weiß / white, R = rot / red, B = braun / brown, Y = hellgelb / light yellow

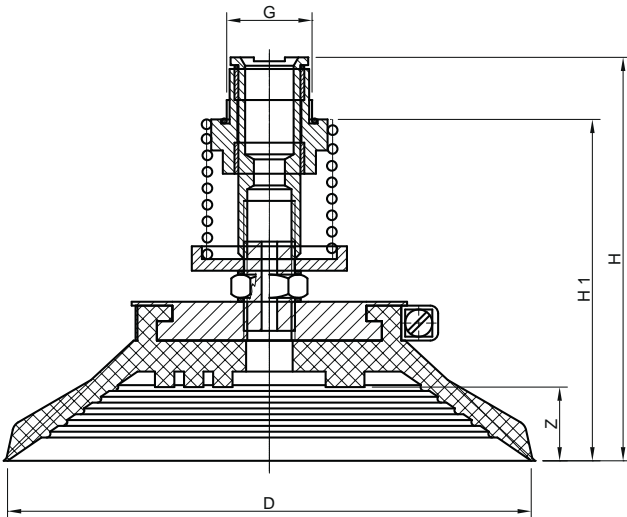
Allgemeine Informationen / general information

- SMS (Sauger-Montage-System) komplett mit Aufhängebolzen Ø 16 x 52 mm lang
- Aufhängebolzen aus Aluminium
- mit kleinem Bund, O-Ring, Druckfeder, Gleitlager
- Aluminium-Führungsbuchse mit M22 x 1,0 Außengewinde zur Montage
- Doppelgewindenippel mit Strömungsbegrenzung Ø 0,8 mm durch Flugstift

- SMS (suction cup mounting system) complete with suspension bolt Ø 16 x 52 mm long
- aluminium suspension bolt
- with small collar, O-ring, compression spring, plain bearing
- Aluminum guide bush with M22 x 1.0 male thread for mounting
- Double threaded nipple with flow restriction Ø 0.8 mm by flying pin

Technische Zeichnung / technical drawing

Produktabbildung / product picture



Technische Daten + Bestelldaten / technical data + order data

Typ Type	D	G	H	H1	Z	Gewicht (kg) weight (kg)	Tragfähigkeit* (kg) / carrying capacity* (kg)	
							vertikal / vertical	horizontal
SMS Typ 17-3, BLSP 135 W	135	M22 x 1	104	88	19	0,365	34,00	69,00

*) siehe Seite 8 / see page 14

Typ Type	Material	Art.- #	
		SMS	Spannband clamping clip
SMS Typ 17-3, BLSP 135 W	NBR G	F002136	M004762

S = schwarz / black, G = grau / grey, T = transparent, W = weiß / white, R = rot / red, B = braun / brown, Y = hellgelb / light yellow



Typ BLSP 160 BY

Type BLSP 160 BY

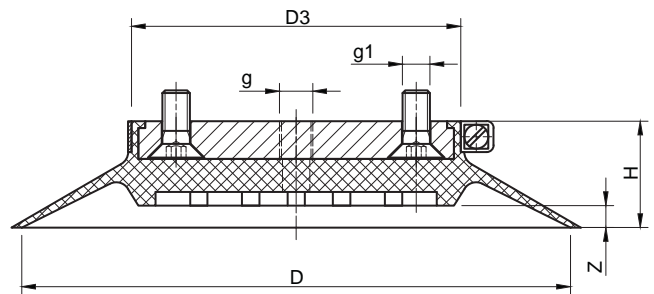
Allgemeine Informationen / general information

- robuste Saugplatte für leicht raue Oberflächen (verzünderte Bleche, Rohspan- und Zementfaserplatten)
- Durchmesser: 160 mm
- lange Dichtlippe und Auflagegestege
- austauschbare Dichtung (mit Spannband gesichert)
- Aluminiumgrundplatte
- robust suction plate for slightly coarse surfaces (scaled sheet metal, particleboard and cement fibreboard)
- diameter: 160 mm
- long sealing lip and support strip
- replaceable seal (clamped with clamping clip)
- aluminium base plate

Produktabbildung / product picture



Technische Zeichnung / technical drawing



Technische Daten + Bestelldaten / technical data + order data

Typ Type	D	D3	g	g1	H	Z	Gewicht (kg) weight (kg)	Tragfähigkeit* (kg) / carrying capacity* (kg)	
								vertikal / vertical	horizontal
BLSP 160 BY	160	96	1/8"	M8	31	6,4	0,367	43,00	87,00

*) siehe Seite 8 / see page 14

Typ Type	Material	Art.- #		
		Saugplatte suction plate	Saugplattendichtung suction plate seal	Spannband clamping clip
BLSP 160 BY	NBR S	B000723	M004524	M004736

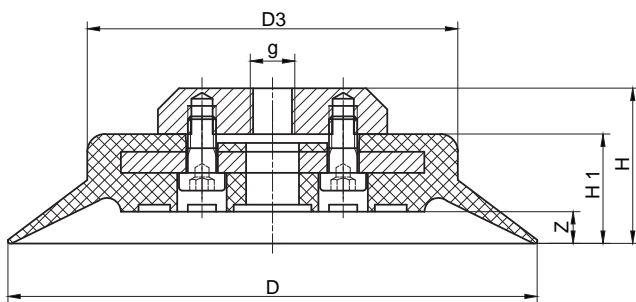
S = schwarz / black, G = grau / grey, T = transparent, W = weiß / white, R = rot / red, B = braun / brown, Y = hellgelb / light yellow

Allgemeine Informationen / general information

- robuste Saugplatte für glatte und leicht raue Oberflächen (Bleche, Holz- und Glasplatten)
- Durchmesser: 120 mm, 150 mm und 200 mm
- lange Dichtlippe und Auflagestege
- Dichtung mit einvulkanisiertem Stahlring (mit Grundplatte verschraubt)
- Aluminiumgrundplatte
- Bohrbild nach Kundenwunsch lieferbar
- robust suction plate for smooth and slightly coarse surfaces (metal sheets, wooden and glass panels)
- diameter: 120 mm, 150 mm and 200 mm
- long sealing lip and support strip
- seal with vulcanised steel ring (bolted with base plate)
- aluminium base plate
- drilling template available on customer request

Technische Zeichnung / technical drawing

Produktabbildung / product picture



Technische Daten + Bestelldaten / technical data + order data

Typ Type	D	D3	g	H	H1	Z	Gewicht (kg) weight (kg)	Tragfähigkeit* (kg) / carrying capacity* (kg)	
								vertikal / vertical	horizontal
BLSP 120 CO	124	95,5	1/4"	37	24	6	0,385	26,00	52,00
BLSP 150 CO	150	105,0	1/4"	44	31	9	0,480	47,00	94,00
BLSP 200 CO	200	140,0	1/4"	50	37	15	1,000	82,00	164,00

*) siehe Seite 8 / see page 14

Typ Type	Material	Art.- #	
		Saugplatte suction plate	Saugplattendichtung suction plate seal
BLSP 120 CO	NBR S	B000682	M004355
BLSP 150 CO	NBR S	B000704	M004487
BLSP 150 CO	NBR G	B000708	M004193
BLSP 150 CO	SIR T	B000711	M004145
BLSP 200 CO	NBR S	B000819	M004449
BLSP 200 CO	NBR G	B000822	M004194
BLSP 200 CO	SIR T	B000824	M004192

S = schwarz / black, G = grau / grey, T = transparent, W = weiß / white, R = rot / red, B = braun / brown, Y = hellgelb / light yellow



Serie BLSP 115 TR

Series BLSP 115 TR

01

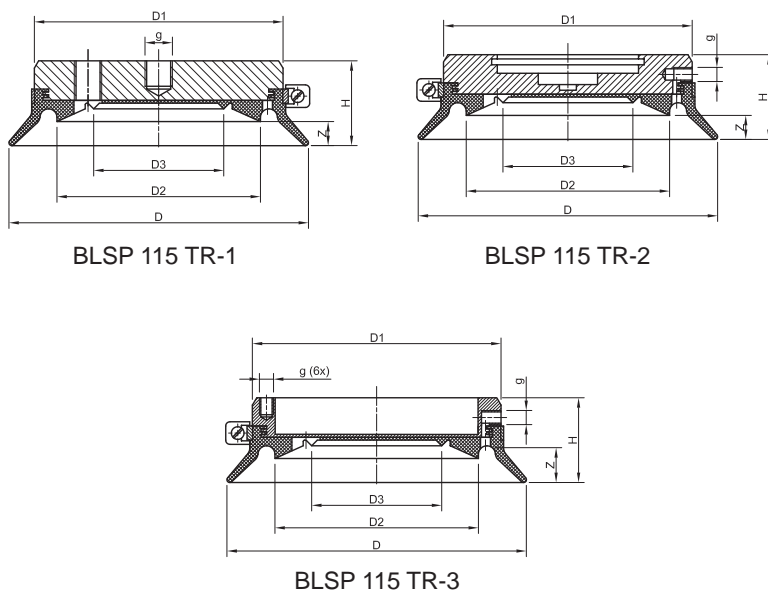
Allgemeine Informationen / general information

- Saugplatte für Stanz- und Laserautomaten
- Durchmesser: 106 mm
- lange Dichtlippe und glatte innere Auflagefläche
- austauschbare Dichtung (mit Spannband gesichert)
- Aluminiumgrundplatte
- robust suction plate for handling of sheet metal
- diameter: 106 mm
- long sealing lip and smooth inner supporting surface
- replaceable seal (clamped with clamping clip)
- aluminium base plate

Produktabbildung / product picture



Technische Zeichnung / technical drawing



Technische Daten + Bestelldaten / technical data + order data

Typ Type	D	D1	D2	D3	g	H	Z	Gewicht (kg) weight (kg)	Tragfähigkeit* (kg) / carrying capacity* (kg)	
									vertikal / vertical	horizontal
BLSP 115 TR-1	106	72	46	88	1/8"	30	8	0,276	21,00	42,00
BLSP 115 TR-2	106	72	46	88	M5	30	8	0,238	21,00	42,00
BLSP 115 TR-3	106	72	46	88	M5	30	8	0,128	21,00	42,00

*) siehe Seite 8 / see page 14

Typ Type	Material	Art.- #		
		Saugplatte suction plate	Saugplattendichtung suction plate seal	Spannband clamping clip
BLSP 115 TR-1	NBR S	F000323	M004450	M004769
BLSP 115 TR-2	NBR S	F000324	M004450	M004769
BLSP 115 TR-3	NBR S	F000325	M004450	M004769

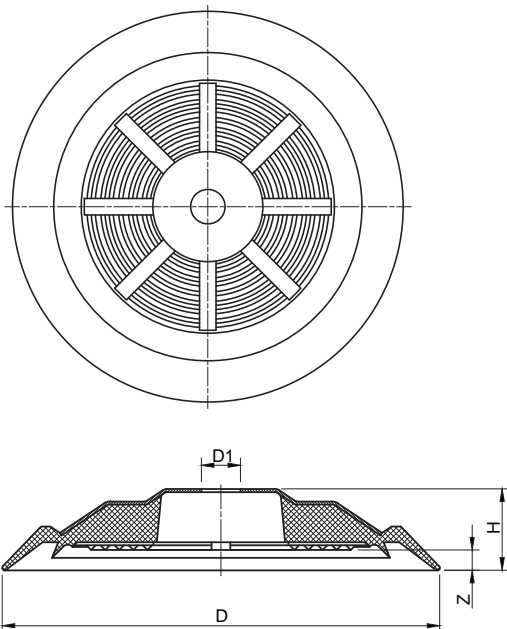
S = schwarz / black, G = grau / grey, T = transparent, W = weiß / white, R = rot / red, B = braun / brown, Y = hellgelb / light yellow

Allgemeine Informationen / general information

- elastische, widerstandsfähige Saugplatte für glatte und leicht strukturierte Oberflächen
- Durchmesser: 145 mm
- mittleres Innenvolumen und Rillengummiauflage
- Saugplatte wird mit Sechskantmutter an Halterung geschraubt
- Stahlblechgrundplatte
- aufvulkanisierte Dichtung
- elastic, durable suction plate for smooth and lightly structured surfaces
- diameter: 145 mm
- middle inner volume and groove rubber support
- suction plate is bolted with hexagon nut to bracket
- steel base plate
- vulcanized seal

Technische Zeichnung / technical drawing

Produktabbildung / product picture



Technische Daten + Bestelldaten / technical data + order data

Typ Type	Material	D	D1	H	Z	Gewicht (kg) weight (kg)	Tragfähigkeit* (kg) / carrying capacity* (kg)	
							vertikal / vertical	horizontal
BLSP 145 PK, vul.	NBR S	145	12,5	26	5	0,270	45,00	91,00
BLSP 145 PK, vul.	NBR G	145	12,5	26	5	0,275	45,00	91,00

*) siehe Seite 8 / see page 14

Typ Type	Material	Art.- #
BLSP 145 PK, vul.	NBR S	M002273
BLSP 145 PK, vul.	NBR G	M002274

S = schwarz / black, G = grau / grey, T = transparent, W = weiß / white, R = rot / red, B = braun / brown, Y = hellgelb / light yellow



Typ BLSP 200 PK

Type BLSP 200 PK

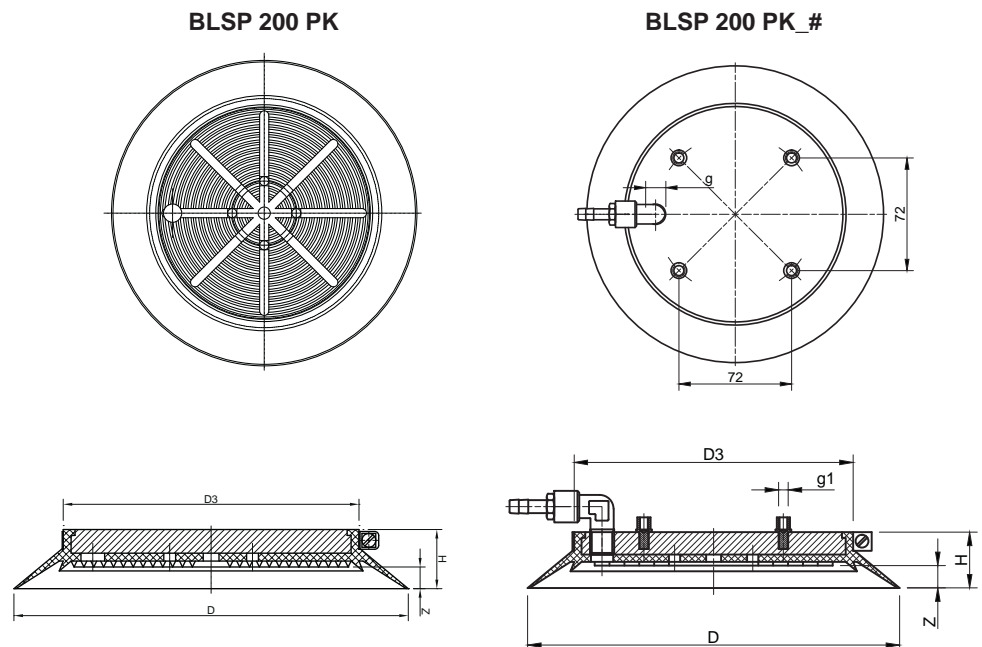
Allgemeine Informationen / general information

- Saugplatte für glatte u. leicht strukturierte Oberflächen
- Durchmesser: 200 mm
- großes Innenvolumen und Rillengummiauflage
- austauschbare Dichtung (mit Spannband gesichert)
- Aluminiumgrundplatte
- Bohrbild nach Kundenwunsch lieferbar

Produktabbildung / product picture



Technische Zeichnung / technical drawing



Technische Daten + Bestelldaten / technical data + order data

Typ Type	D	D3	g	g1	H	Z	Gewicht (kg) weight (kg)	Tragfähigkeit* (kg) / carrying capacity* (kg)	
								vertikal / vertical	horizontal
BLSP 200 PK	200	150	-	-	30	11,0	0,770	77,00	155,00
BLSP 200 PK_#	200	154	1/4"	4 x M6	30	11,0	0,770	77,00	155,00

*) siehe Seite 8 / see page 14

Typ Type	Material	Art.- #		
		Saugplatte suction plate	Saugplattendichtung suction plate seal	Spannband clamping clip
BLSP 200 PK	NBR S	B000772	M004268	M004748
BLSP 200 PK	NBR G	B000785	M004275	M004748
BLSP 200 PK	SIR T	B000797	M004364	M004748
BLSP 200 PK_#	NBR S	B000773	M004268	M004748

S = schwarz / black, G = grau / grey, T = transparent, W = weiß / white, R = rot / red, B = braun / brown, Y = hellgelb / light yellow

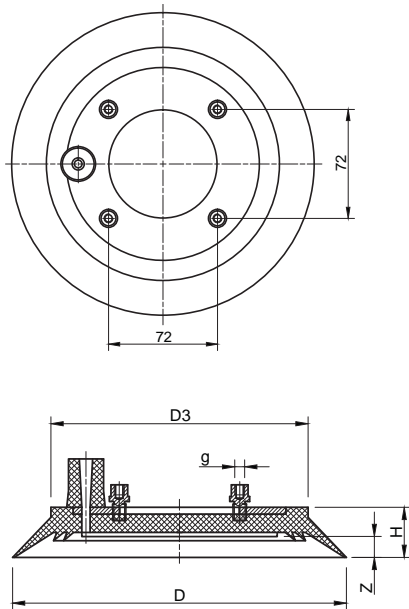
Allgemeine Informationen / general information

- Saugplatte für glatte u. leicht strukturierte Oberflächen
- Durchmesser: 200 mm
- in Dichtung einvulkanisierter Stahlring mit 4 Gewindestapfen mit M6 Innengewinde zum Anbau an Halterung
- seitlicher Gummistutzen für Vakuumanschluss

- suction plate for smooth and lightly structured surfaces
- diameter: 200 mm
- vulcanized steel ring in seal with 4 threaded pin with M6 inner thread for fitting onto bracket
- lateral rubber nozzle for vacuum connection

Saugplatten / suction plates

Technische Zeichnung / technical drawing



Produktabbildung / product picture



Technische Daten + Bestelldaten / technical data + order data

Typ Type	D	D3	g	g1	H	Z	Gewicht (kg) weight (kg)	Tragfähigkeit* (kg) / carrying capacity* (kg)	
								vertikal / vertical	horizontal
BLSP 200 PK, vul.	200	150	-	4 x M6	24	12,5	0,600	77,00	155,00

*) siehe Seite 8 / see page 14

Typ Type	Material	Art.- #		
		Saugplatte suction plate	Saugplattendichtung suction plate seal	Spannband clamping clip
BLSP 200 PK, vul.	NBR S	M002278	vulkanisiert / vulcanized	

S = schwarz / black, G = grau / grey, T = transparent, W = weiß / white, R = rot / red, B = braun / brown, Y = hellgelb / light yellow



Typ BLSP 280 PK

Type BLSP 280 PK

Allgemeine Informationen / general information

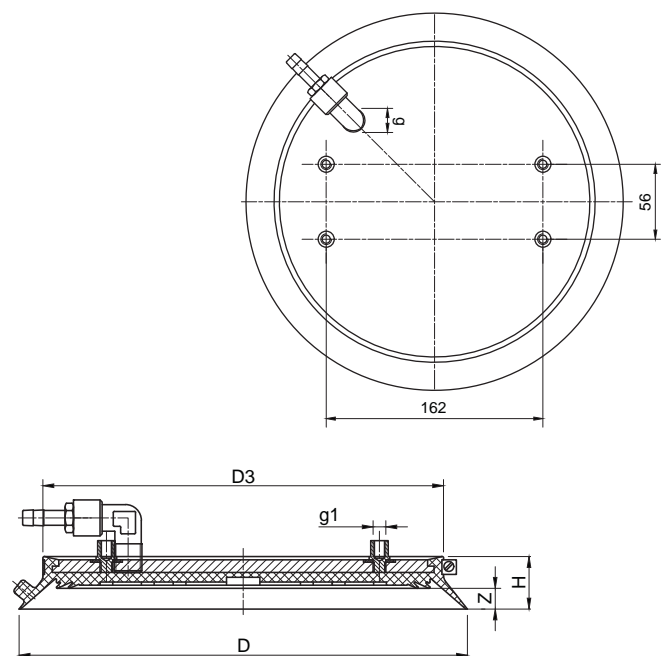
- Saugplatte für glatte u. leicht strukturierte Oberflächen
- Durchmesser: 280 mm
- großes Innenvolumen und kleine Auflageflächen
- austauschbare Dichtung (mit Spannband gesichert)
- Gewindezapfen mit Innengewinde in Grundplatte montiert, ausgerichtet für spezielle Applikationen in der Glasindustrie
- Aluminiumgrundplatte
- Bohrbild nach Kundenwunsch lieferbar

- suction plate for smooth and lightly structured surfaces
- diameter: 280 mm
- large inner volume and small supporting surfaces
- replaceable seal (clamped with clamping clip)
- threaded pin mounted in the base plate with inner thread, designed for specific applications in the glass industry
- aluminium base plate
- drilling template available on customer request

Produktabbildung / product picture



Technische Zeichnung / technical drawing



Technische Daten + Bestelldaten / technical data + order data

Typ Type	D	D3	g	g1	H	Z	Gewicht (kg) weight (kg)	Tragfähigkeit* (kg) / carrying capacity* (kg)	
								vertikal / vertical	horizontal
BLSP 280 PK	282	252	1/4"	4 x M8	33	13	1,490	181,00	363,00

*) siehe Seite 8 / see page 14

Typ Type	Material	Art.- #		
		Saugplatte suction plate	Saugplattendichtung suction plate seal	Spannband clamping clip
BLSP 280 PK	NBR S	B000904	M004248	M004747
BLSP 280 PK	NBR G	B000913	M004309	M004746
BLSP 280 PK	NK G	F000528	M004503	M004746

S = schwarz / black, G = grau / grey, T = transparent, W = weiß / white, R = rot / red, B = braun / brown, Y = hellgelb / light yellow

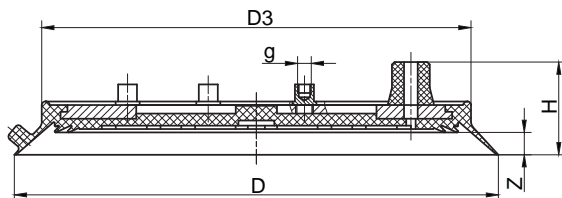
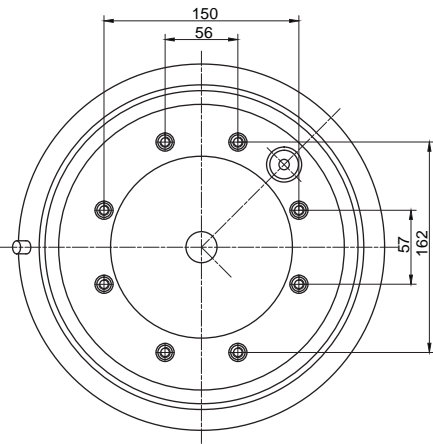
Allgemeine Informationen / general information

- Saugplatte für glatte u. leicht strukturierte Oberflächen
- Durchmesser: 280 mm
- in Dichtung einvulkanisierter Stahlring mit 8 Gewindestapfen mit M8 Innengewinde zur universellen Montage
- seitlicher Gummistutzen für Vakuumschluss
- suction plate for smooth and lightly structured surfaces
- diameter: 280 mm
- vulcanized steel ring in seal with 8 threaded pins with M8 inner thread for universal mounting
- lateral rubber nozzle for vacuum connection

Saugplatten / suction plates

Technische Zeichnung / technical drawing

Produktabbildung / product picture



Technische Daten + Bestelldaten / technical data + order data

Typ Type	D	D3	g	H	Z	Gewicht (kg) weight (kg)	Tragfähigkeit* (kg) / carrying capacity* (kg)	
							vertikal / vertical	horizontal
BLSP 280 PK	282	250	8xM8	54	13	1,192	181	363

*) siehe Seite 8 / see page 14

Typ Type	Material	g	Art.- #
BLSP 280 PK	NBR S	8xM8	M002287

S = schwarz / black, G = grau / grey, T = transparent, W = weiß / white, R = rot / red, B = braun / brown, Y = hellgelb / light yellow



Typ BLSP 290 BR

Type BLSP 290 BR

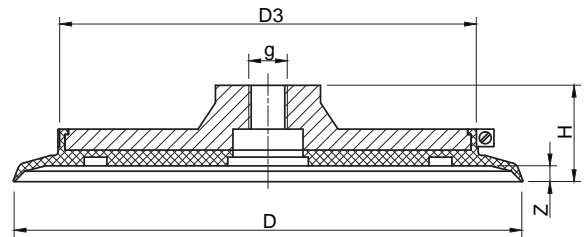
Allgemeine Informationen / general information

- Saugplatte für glatte u. leicht strukturierte Oberflächen
- Durchmesser: 290 mm
- kurze Dichtlippe und sternförmige Auflagefläche
- austauschbare Dichtung (mit Spannband gesichert)
- Aluminiumgrundplatte
- Bohrbild nach Kundenwunsch lieferbar
- suction plate for smooth and lightly structured surfaces
- diameter: 290 mm
- short sealing lip and star-shaped supporting surface
- replaceable seal (clamped with clamping clip)
- aluminium base plate
- drilling template available on customer request

Produktabbildung / product picture



Technische Zeichnung / technical drawing



Technische Daten + Bestelldaten / technical data + order data

Typ Type	D	D3	g	H	Z	Gewicht (kg) weight (kg)	Tragfähigkeit* (kg) / carrying capacity* (kg)	
							vertikal / vertical	horizontal
BLSP 290 BR	290	238	M22 x 1,5	55	9	2,080	198,00	369,00

*) siehe Seite 8 / see page 14

Typ Type	Material	Art.- #		
		Saugplatte suction plate	Saugplattendichtung suction plate seal	Spannband clamping clip
BLSP 290 BR	NBR S	B000939	M004305	M004739

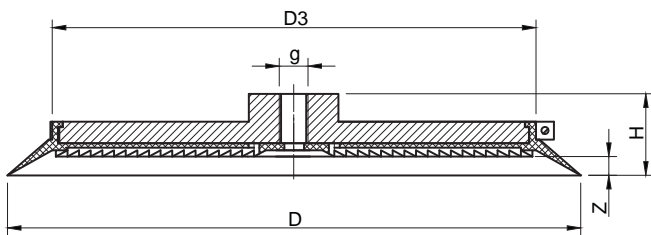
S = schwarz / black, G = grau / grey, T = transparent, W = weiß / white, R = rot / red, B = braun / brown, Y = hellgelb / light yellow

Allgemeine Informationen / general information

- Saugplatte für glatte u. leicht strukturierte Oberflächen
 - Durchmesser: 320 mm
 - mittellange Dichtlippe und Rillengummiauflage
 - austauschbare Dichtung (mit Spannband gesichert)
 - Aluminiumgrundplatte
 - Bohrbild nach Kundenwunsch lieferbar
- suction plate for smooth and lightly structured surfaces
 - diameter: 320 mm
 - medium-length sealing lip and groove rubber support
 - replaceable seal (clamped with clamping clip)
 - aluminium base plate
 - drilling template available on customer request

Technische Zeichnung / technical drawing

Produktabbildung / product picture



Technische Daten + Bestelldaten / technical data + order data

Typ Type	D	D3	g	H	Z	Gewicht (kg) weight (kg)	Tragfähigkeit* (kg) / carrying capacity* (kg)	
							vertikal / vertical	horizontal
BLSP 320 RL-JB	320	273	M16	44	10,5	2,500	223,00	447,00

*) siehe Seite 8 / see page 14

Typ Type	Material	Art.- #		
		Saugplatte suction plate	Saugplattendichtung suction plate seal	Spannband clamping clip
BLSP 320 RL-JB	NBR S	B000946	M004378	M004753

S = schwarz / black, G = grau / grey, T = transparent, W = weiß / white, R = rot / red, B = braun / brown, Y = hellgelb / light yellow



Typ BLSP 300 WPG, vulkanisiert

Type BLSP 300 WPG, vulcanized

01

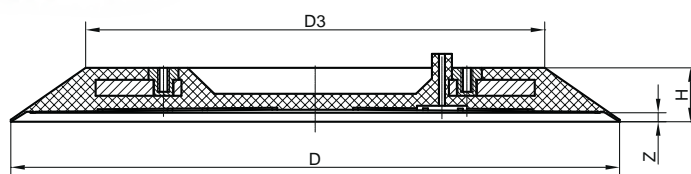
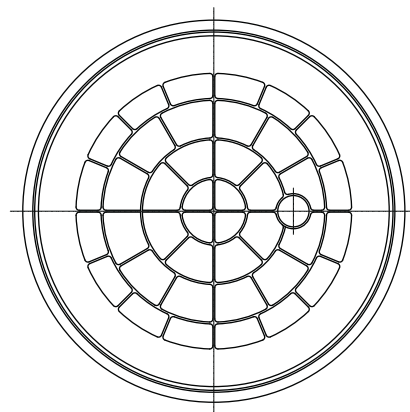
Allgemeine Informationen / general information

- Saugplatte für glatte Oberflächen
 - Durchmesser: 300 mm
 - kurze feine Dichtlippe
 - einvulkanisierter Aluminiumring
 - 6x Innengewinde 1/4" / 20 UNC
- suction plate for smooth surfaces
 - diameter: 300 mm
 - short and fine sealing lip
 - vulcanized aluminium ring
 - 6x female thread 1/4" / 20 UNC

Produktabbildung / product picture



Technische Zeichnung / technical drawing



Technische Daten + Bestelldaten / technical data + order data

Typ Type	D	D3	g	H	Z	Gewicht (kg) weight (kg)	Tragfähigkeit* (kg) / carrying capacity* (kg)	
							vertikal / vertical	horizontal
BLSP 300 WPG	305	230	6x 1/4"/20 UNC	27	4,5	1,20	170	340

*) siehe Seite 8 / see page 14

Typ Type	Material	Art.- #
		Saugplatte suction plate
BLSP 300 WPG	NBR S	M004251

S = schwarz / black, G = grau / grey, T = transparent, W = weiß / white, R = rot / red, B = braun / brown, Y = hellgelb / light yellow

Allgemeine Informationen / general information

- zum Umbau von WPG-Hebegeräten auf BLSP Saugplatten
- für alle BLSP-Saugplatten ab Ø 290 mm
- bewegliche Ausführung
- inkl. aller Anschluss- und Verbindungsteile

- for converting WPG lifting devices to BLSP suction plates
- for all BLSP suction plates from Ø 290 mm
- flexible design
- including all connecting and connecting parts

Umbausatz WPG US UNC-Gewinde

- 5 Pass-Schrauben mit 1/4" / 20 UNC Gewinde

conversion kit WPG US UNC thread

- 5 fitting bolts with 1/4" / 20 UNC thread

Umbausatz WPG auf ISO-Gewinde

- 5 Pass-Schrauben mit M6, Ø 8x16 mm mit Innensechskant

conversion kit WPG to ISO thread

- 5 fitting bolts with M6, Ø 8x16 mm with hexagon socket

Produktabbildung / product picture



Umbausatz WPG US UNC Gewinde
conversion kit WPG US UNC thread



Umbausatz WPG ISO-Gewinde
conversion kit WPG ISO thread



Technische Daten + Bestelldaten / technical data + order data

Typ Type	Art.- #
Umbausatz WPG US UNC Gewinde bewegliche Ausführung für BLSP 290 RL, 290 TL, 320 RL, 400 RL <i>conversion kit WPG US UNC thread flexible version for BLSP 290 RL, 290 TL, 320 RL, 400 RL</i>	B004989
Umbausatz WPG auf ISO Gewinde metrisch, bewegliche Ausführung für BLSP 290 RL, 290 TL, 320 RL, 400 RL <i>conversion kit WPG ISO thread metrical, flexible version for BLSP 290 RL, 290 TL, 320 RL, 400 RL</i>	B004988



Typ BLSP 250 COP

Type BLSP 250 COP

Allgemeine Informationen / general information

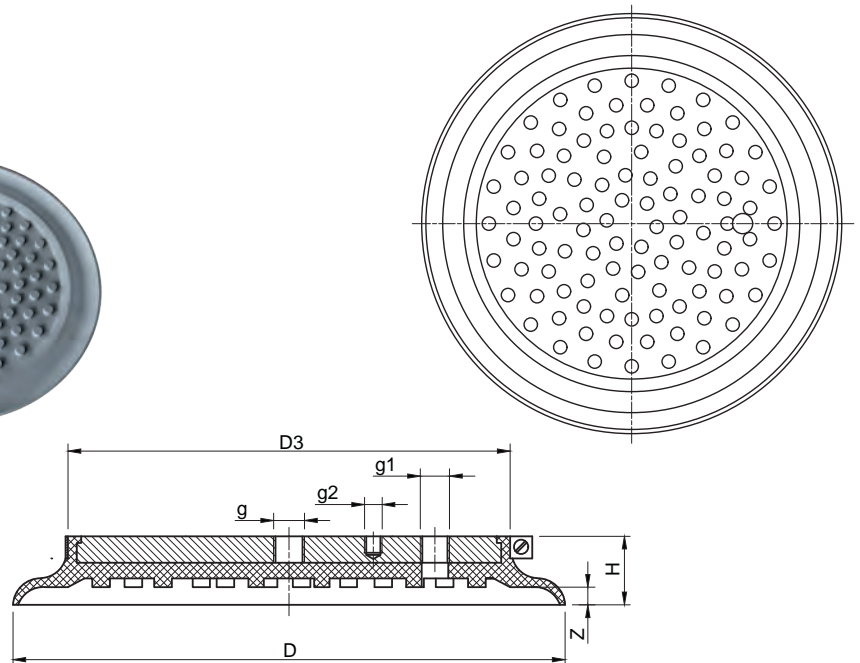
- Saugplatte für glatte u. leicht strukturierte Oberflächen
- Durchmesser: 250 mm
- speziell geformte Dichtlippe und innere Noppengummiauflage
- austauschbare Dichtung (mit Spannband gesichert)
- Aluminiumgrundplatte
- Bohrbild speziell ausgerichtet für Applikationen in der Glasindustrie – auch weitere Bohrbilder lieferbar

- suction plate for smooth and lightly structured surfaces
- diameter: 250 mm
- specially shaped sealing lip and inner burlbed rubber support
- replaceable seal (clamped with clamping clip)
- aluminium base plate
- drilling template specifically designed for applications in the glass industry – further drilling templates also available

Produktabbildung / product picture



Technische Zeichnung / technical drawing



Technische Daten + Bestelldaten / technical data + order data

Typ Type	D	D3	g	g1	g2	H	Z	Gewicht (kg) weight (kg)	Tragfähigkeit* (kg) / carrying capacity* (kg)	
									vertikal / vertical	horizontal
BLSP 250 COP	250	200	1/4"	1/4"	M8	31	8	1,550	132,00	265,00
BLSP 250 COP	250	200	14x1,5	1/4"	M8	31	8	1,550	132,00	265,00

*) siehe Seite 8 / see page 14

Typ Type	Material	Art.- #		
		Saugplatte suction plate	Saugplattendichtung suction plate seal	Spannband clamping clip
BLSP 250 COP	NK G	B000876	B004558	M004750
BLSP 250 COP	NK G	F000492	B004558	M004750

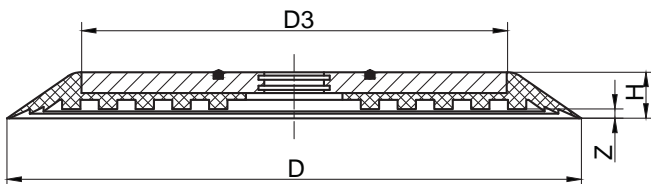
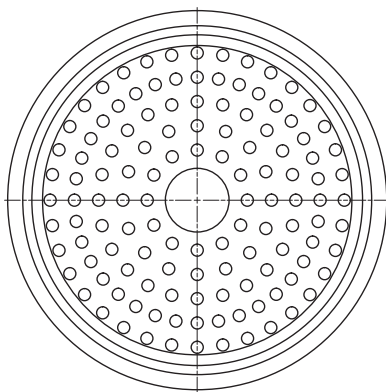
S = schwarz / black, G = grau / grey, T = transparent, W = weiß / white, R = rot / red, B = braun / brown, Y = hellgelb / light yellow

Allgemeine Informationen / general information

- Saugplatte für glatte Oberflächen
 - Durchmesser: 250 mm
 - kurze Dichtlippe und Auflagefläche mit eng aneinandergereihten, großen Noppen
 - Dichtung auf Stahlplatte aufvulkanisiert
 - für ganz spezielle Anwendungen in der Glasindustrie
 - inkl. O-Ring
 - 3x M6 Bohrungen
- suction plate for smooth surfaces
 - diameter: 250 mm
 - short sealing lip and supporting surface with tightly packed, large burls
 - vulcanized seal on steel plate
 - for special applications in the glass industry
 - incl. o-ring
 - 3x M6 holes

Technische Zeichnung / technical drawing

Produktabbildung / product picture



Technische Daten + Bestelldaten / technical data + order data

Typ Type	D	D3	H	Z	Gewicht (kg) weight (kg)	Tragfähigkeit* (kg) / carrying capacity* (kg)	
						vertikal / vertical	horizontal
BLSP 250 NOG	250	185	20	2	2,100	138,00	276,00

*) siehe Seite 8 / see page 14

Typ Type	Material	Art.- #
BLSP 250 NOG	NBR S	B000877
BLSP 250 NOG	NBR G	B000878

S = schwarz / black, G = grau / grey, T = transparent, W = weiß / white, R = rot / red, B = braun / brown, Y = hellgelb / light yellow



Typ BLSP 230 L-PU, vulkanisiert

Type BLSP 230 L-PU, vulcanized

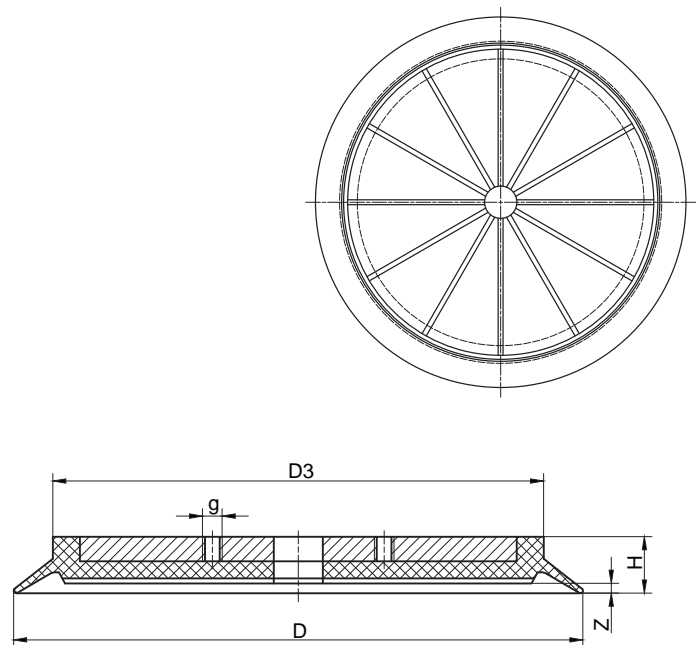
Allgemeine Informationen / general information

- Saugplatte für glatte bis leicht strukturierte Oberflächen
 - Durchmesser: 230 mm
 - mittellange Dichtlippe
 - Dichtung aus Polyurethan auf Stahlplatte aufvulkanisiert
 - Bohrbild speziell ausgerichtet für Applikationen in der Glasindustrie – auch weitere Bohrbilder lieferbar
- suction plate for smooth to lightly structured surfaces
 - diameter: 230 mm
 - medium-length sealing lip
 - polyurethane seal vulcanized on a steel plate
 - drilling template specifically designed for applications in the glass industry – further drilling templates also available

Produktabbildung / product picture



Technische Zeichnung / technical drawing



Technische Daten + Bestelldaten / technical data + order data

Typ Type	D	D3	g	H	Z	Gewicht (kg) weight (kg)	Tragfähigkeit* (kg) / carrying capacity* (kg)	
							vertikal / vertical	horizontal
BLSP 230 L-PU	230	200	4 x M8	23	4	2,080	116,00	232,00

*) siehe Seite 8 / see page 14

Typ Type	Material	Art.- #
BLSP 230 L-PU	PUR B	M002283

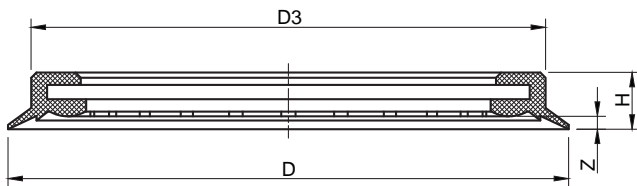
S = schwarz / black, G = grau / grey, T = transparent, W = weiß / white, R = rot / red, B = braun / brown, Y = hellgelb / light yellow

Allgemeine Informationen / general information

- Saugplatte für glatte und leicht raue Oberflächen
- Durchmesser: 316 mm
- Dichtring zum Aufziehen auf Grundplatte
- kurze Dichtlippe und Auflagestege
- austauschbare Dichtung (durch Abziehen von Grundplatte)
- suction plate for smooth and lightly coarse surfaces
- diameter: 316 mm
- sealing ring for fitting on the base plate
- long sealing lip and support strips
- replaceable seal (through pull off base plate)

Technische Zeichnung / technical drawing

Produktabbildung / product picture



Technische Daten + Bestelldaten / technical data + order data

Typ Type	D	D3	H	Z	Gewicht (kg) weight (kg)	Tragfähigkeit* (kg) / carrying capacity* (kg)	
						vertikal / vertical	horizontal
BSP 316 SAP	316	290	32	7	0,550	202,00	404,00

*) siehe Seite 8 / see page 14

Typ Type	Material	Art.- #
BSP 316 SAP	NBR S	M004424

S = schwarz / black, G = grau / grey, T = transparent, W = weiß / white, R = rot / red, B = braun / brown, Y = hellgelb / light yellow



Typ BSP 285 CEM

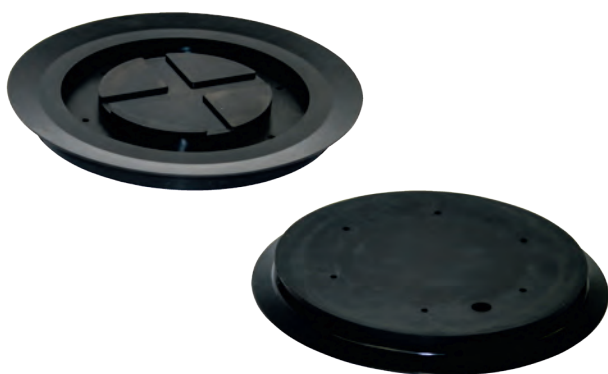
Type BSP 285 CEM

01

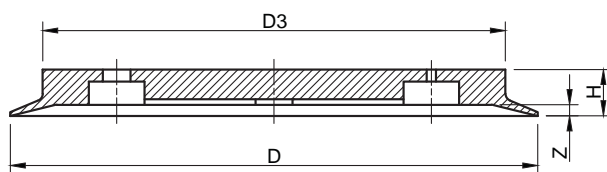
Allgemeine Informationen / general information

- Dichtung für glatte u. leicht strukturierte Oberflächen
- Durchmesser: 285 mm
- wird mittels innerem Ring mit 6 Schrauben gegen Grund-/Trägerplatte geschraubt
- seal for smooth to lightly structured surfaces
- diameter: 285 mm
- is bolted by means of inner ring with 6 screws to base/carrier plate

Produktabbildung / product picture



Technische Zeichnung / technical drawing



Technische Daten + Bestelldaten / technical data + order data

Typ Type	D	D3	H	Z	Gewicht (kg) weight (kg)	Tragfähigkeit* (kg) / carrying capacity* (kg)	
						vertikal / vertical	horizontal
BSP 285 CEM	285	250	25	6	1,170	175,00	350,00

*) siehe Seite 8 / see page 14

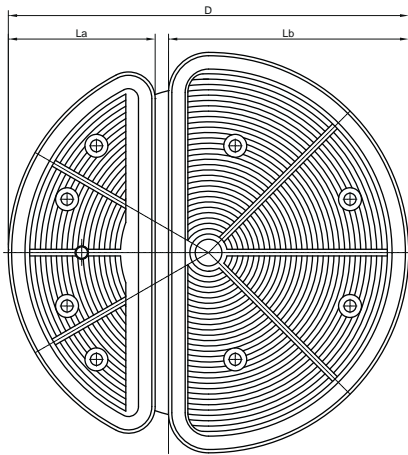
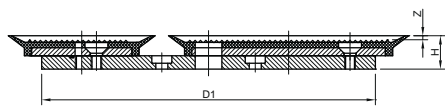
Typ Type	Material	Art.- #
BSP 285 CEM	NBR S	M004650

S = schwarz / black, G = grau / grey, T = transparent, W = weiß / white, R = rot / red, B = braun / brown, Y = hellgelb / light yellow

Allgemeine Informationen / general information

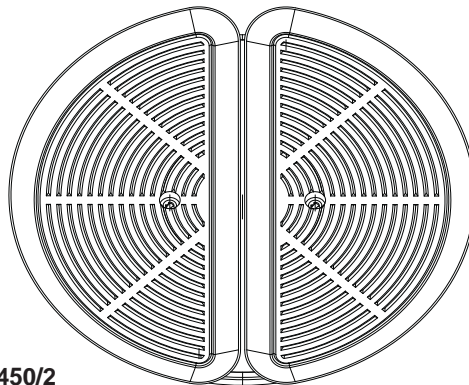
- Saugplatte für spezielle Schneidtische in der Glasindustrie
- 300/2: auf Aluminiumgrundplatte vulkanisierte Dichtung
- 450/2: austauschbare Dichtung (mit Spannband gesichert)
- suction plate for special cutting tables in the glass industry
- vulcanized seal on aluminium base plate
- 300/2: seal vulcanized on base plate
- 450/2: replaceable seal (clamped with clamping clip)

Technische Zeichnung / technical drawing



BLSP 300/2

Produktabbildung / product picture



BLSP 450/2

Technische Daten + Bestelldaten / technical data + order data

Typ Type	D	L		H	Z	Gewicht (kg) weight (kg)	Tragfähigkeit* (kg) / carrying capacity* (kg)	
		a	b				vertikal / vertical	horizontal
BLSP 300/2	300	110	180	25	3	2,5	320	160
BLSP 450/2	450	225	225	33	6	6,5	600	300

*) siehe Seite 8 / see page 14

Typ Type	Art.- # Saugplatte suction plate	Material	Typ Type	Art.- #		
				Dichtung seal	Saugplattendichtung suction plate seal	Gummidichtung rubber seal
BLSP 300/2	B000944	NBR S	BLSP 300/2-1	M004642	M005205	-
			BLSP 300/2-2	M004643	M005206	-
BLSP 450/2	B001037	NBR S	-	M004249	-	M004745

S = schwarz / black, G = grau / grey, T = transparent, W = weiß / white, R = rot / red, B = braun / brown, Y = hellgelb / light yellow



Typ BLSP 230 NO

Type BLSP 230 NO

Allgemeine Informationen / general information

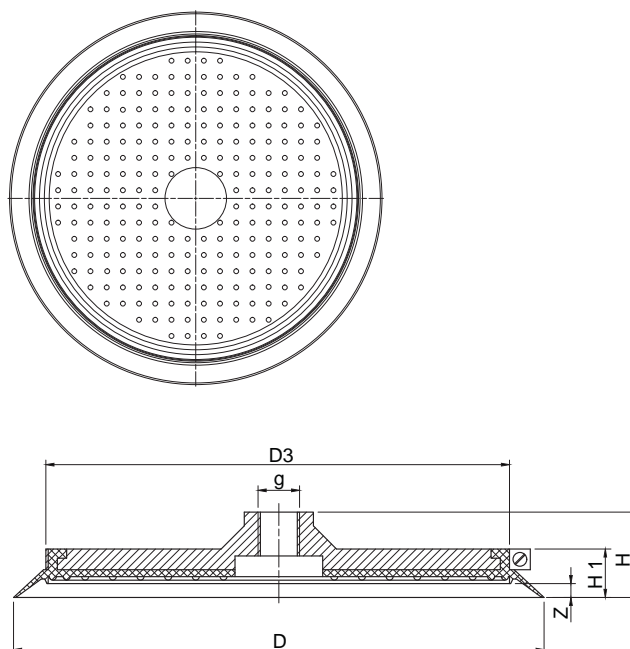
- Saugplatte für glatte u. leicht strukturierte Oberflächen
- Durchmesser: 230 mm
- kurze Dichtlippe und Auflagefläche mit kleinen Noppen
- austauschbare Dichtung (mit Spannband gesichert)
- Aluminiumgrundplatte
- Bohrbild nach Kundenwunsch lieferbar

- suction plate for smooth and lightly structured surfaces
- diameter: 230 mm
- short sealing lip and supporting surface with small burrs
- replaceable seal (clamped with clamping clip)
- aluminium base plate
- drilling template available on customer request

Produktabbildung / product picture



Technische Zeichnung / technical drawing



Technische Daten + Bestelldaten / technical data + order data

Typ Type	D	D3	g	H	H1	Z	Gewicht (kg) weight (kg)	Tragfähigkeit* (kg) / carrying capacity* (kg)	
								vertikal / vertical	horizontal
BLSP 230 NO	230	200	M16	37	21	6	0,950	116,00	232,00

*) siehe Seite 8 / see page 14

Typ Type	Material	Art.- #		
		Saugplatte suction plate	Saugplattendichtung suction plate seal	Spannband clamping clip
BLSP 230 NO	NBR S	B000856	M004296	M004750
BLSP 230 NO	NBR G	B000859	M004548	M004750

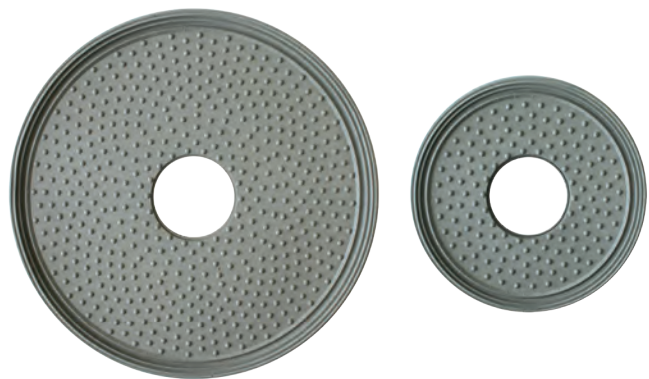
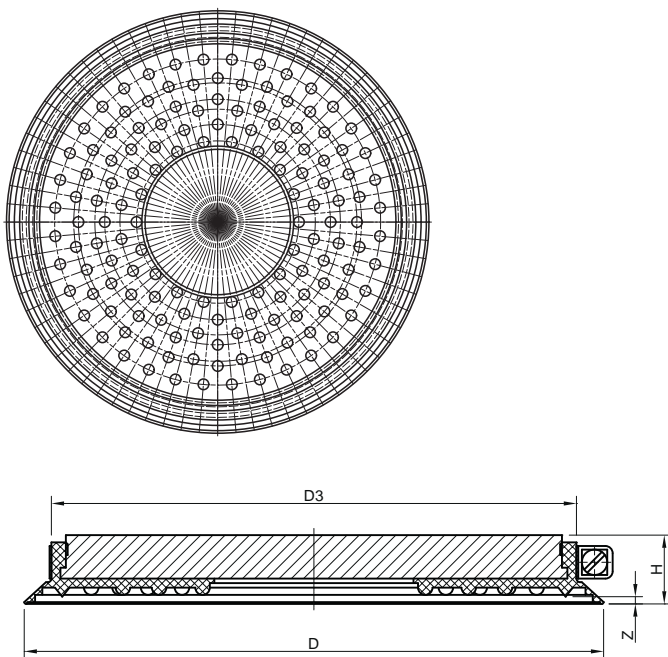
S = schwarz / black, G = grau / grey, T = transparent, W = weiß / white, R = rot / red, B = braun / brown, Y = hellgelb / light yellow

Allgemeine Informationen / general information

- Saugplatte für glatte Oberflächen
 - Durchmesser: 160 mm oder 250 mm
 - Mittelloch und Noppengummiauflage
 - zur Anwendung auf Spann- und Halteblöcken und ISO Handversiegelungen
- suction plate for smooth surfaces
 - diameter: 160 mm or 250 mm
 - central hole and burlped rubber support
 - for use on clamping and holding blocks and ISO hand seals

Technische Zeichnung / technical drawing

Produktabbildung / product picture



Technische Daten + Bestelldaten / technical data + order data

Typ Type	D	D3	H	Z	Gewicht (kg) weight (kg)	Tragfähigkeit* (kg) / carrying capacity* (kg)	
						vertikal / vertical	horizontal
BLSP 160 NO	160	145	17	2,5	0,091	54,00	108,00
BLSP 250 NO	250	235	17	2,5	0,218	136,00	272,00

*) siehe Seite 8 / see page 14

Typ Type	Material	Art.- #		
		Saugplatte suction plate	Saugplattendichtung suction plate seal	Spannband clamping clip
BLSP 160 NO	NBR G	B000726	M004141	M004737
BLSP 250 NO	NBR G	B000872	M004142	M004739

S = schwarz / black, G = grau / grey, T = transparent, W = weiß / white, R = rot / red, B = braun / brown, Y = hellgelb / light yellow



Typ BSP 200 FGS

Type BSP 200 FGS

01

Allgemeine Informationen / general information

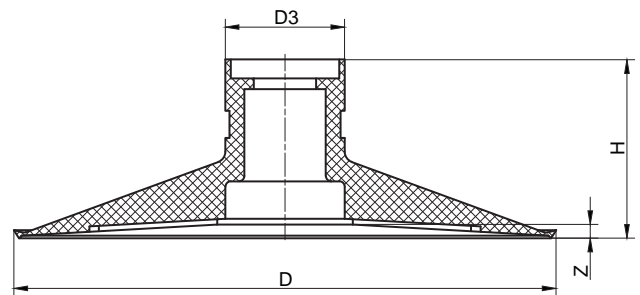
- Saugplatte für den Einsatz in Abstapelanlagen der Glasindustrie
- Durchmesser: 200 mm
- Stahlkern mit Stahlscheibe und Sicherungsring in Dichtung fixiert
- saugseitiges Einlegen einer Sinterfilterscheibe möglich, zur Verhinderung des Eindringens von Luciten in die Vakuumleitung

- suction plate for use in stacking systems for the glass industry
- diameter: 200 mm
- steel body with steel plate and locking ring fixed in seal
- suction-side inserting of a sintered filter disc possible to prevent the penetration of Lucite in the vacuum line

Produktabbildung / product picture



Technische Zeichnung / technical drawing



Technische Daten + Bestelldaten / technical data + order data

Typ Type	D	D3	H	Z	Gewicht (kg) weight (kg)	Tragfähigkeit* (kg) / carrying capacity* (kg)	
						vertikal / vertical	horizontal
BSP 200 FGS 4	200	44	66	4	0,640	60,00	144,00
BSP 200 FGS 8	200	44	66	8	0,640	60,00	144,00

*) siehe Seite 8 / see page 14

Typ Type	Material	Art.- #
BSP 200 FGS 4	NBR W	M004189
BSP 200 FGS 4	NBR G	M004290
BSP 200 FGS 8	NBR W	M004191
BSP 200 FGS 8	NBR G	M004344

S = schwarz / black, G = grau / grey, T = transparent, W = weiß / white, R = rot / red, B = braun / brown, Y = hellgelb / light yellow

Zubehör für 200 FGS / Accessories for 200 FGS



(1) DIN 472



(2) DIN 471



(3)



(4)



(5)

Typ Type	Ø außen external Ø	H	Art.- #
(1) Seegerring für Bohrung DIN 472 – optional / Circlip for bore DIN 472 – optional	32	1,2	M006012
(2) Seegerring für Welle DIN 471 – erforderlich / Circlip for shafts DIN 471 – required	25	1,2	M005450
(3) Sinterfilterscheibe – optional / Sintered filter disc – optional	32	3,0	M005637
(4) Halteplatte für 200 FGS – erforderlich / Mounting plate for 200 FGS – required	40	3,9	M005470
(5) Spannband für 200 FGS – erforderlich / (5) Clamping clip for 200 FGS – required	30 - 45	-	M001984

Saugplatten / suction plates

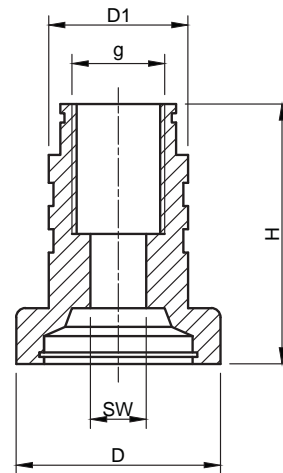
Standard Aufnahme für Typ 200 FGS

/ Standard mounting for type 200 FGS



Technische Zeichnung

/ technical drawing



Technische Daten + Bestelldaten / technical data + order data

Typ Type	D	D1	SW	g	H	Gewicht (kg) weight (kg)	Art.- #
Aufnahme 200 FGS Variante 1 / Mounting 200 FGS version 1	44	30	12	M20	56	0,222	B004729



Typ BSP 200 FGS-V, vulkanisiert

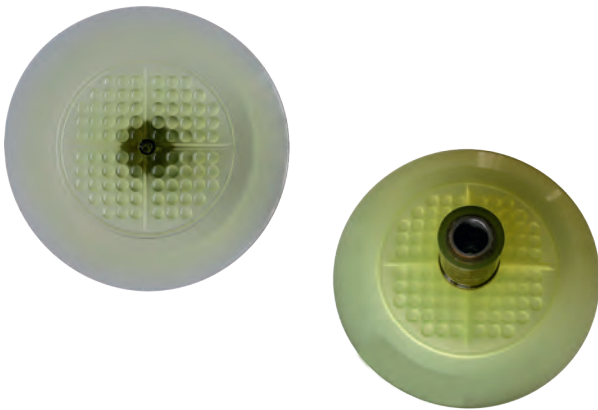
Type BSP 200 FGS-V, vulcanized

01

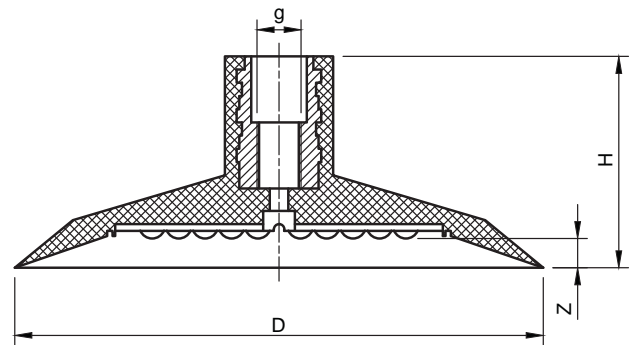
Allgemeine Informationen / general information

- Saugplatte für glatte Oberflächen
 - Durchmesser: 200 mm
 - innere Noppengummiauflage
 - Dichtung aus Polyurethan auf Stahlkern aufvulkanisiert
 - für spezielle Applikationen in der Glasindustrie
- suction plate for smooth surfaces
 - diameter: 200 mm
 - inner burlled rubber support
 - polyurethane seal vulcanized on a steel core
 - for special applications in the glass industry

Produktabbildung / product picture



Technische Zeichnung / technical drawing



Technische Daten + Bestelldaten / technical data + order data

Typ Type	D	H	Z	Gewicht (kg) weight (kg)	Tragfähigkeit* (kg) / carrying capacity* (kg)	
					vertikal / vertical	horizontal
BSP 200 FGS-V	200	80	11	0,527	77,00	155,00

*) siehe Seite 8 / see page 14

Typ Type	Material	g	Art.- #
BSP 200 FGS-V	PUR T	M16	M004358
BSP 200 FGS-V	PUR T	3/8"	B004441
BSP 200 FGS-V	PUR T	5/8" UNC	M004359

S = schwarz / black, G = grau / grey, T = transparent, W = weiß / white, R = rot / red, B = braun / brown, Y = hellgelb / light yellow

Typ BLSP 200 BY, Drehsaugplatte

Type BLSP 200 BY, rotating suction plate

01

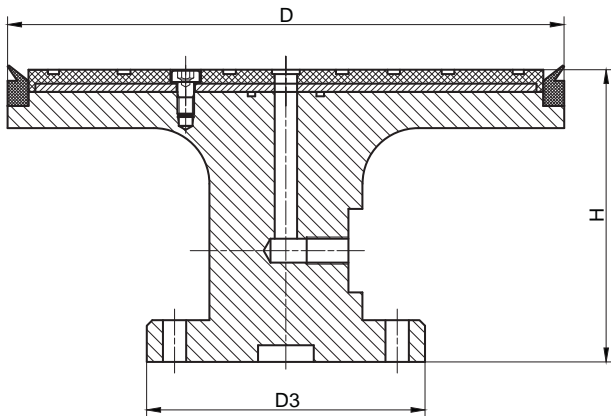
Allgemeine Informationen / general information

- Drehsaugplatte für Schneidische in der Glasindustrie
- Durchmesser: 200 mm
- Aufnahme in Aluminium mit unterer Flanschplatte
- V-Ringdichtung und Auflagen austauschbar
- rotating suction plate for cutting tables in the glass industry
- diameter: 200 mm
- mounting in aluminium with lower flange plate
- interchangeable V-ring seals and pads

Saugplatten / suction plates

Technische Zeichnung / technical drawing

Produktabbildung / product picture



Technische Daten + Bestelldaten / technical data + order data

Typ Type	D	D3	H	Gewicht (kg) weight (kg)	Tragfähigkeit* (kg) / carrying capacity* (kg)	
					vertikal / vertical	horizontal
BLSP 200 BY	200	100	105	0,925	90,00	180,00

*) siehe Seite 8 / see page 14

Typ Type	Material	Art.- #		
		Saugplatte suction plate	Saugplattendichtung suction plate seal	Auflageplatte supporting plate
BLSP 200 BY	NBR S	B000817	M005111	M004619

S = schwarz / black, G = grau / grey, T = transparent, W = weiß / white, R = rot / red, B = braun / brown, Y = hellgelb / light yellow



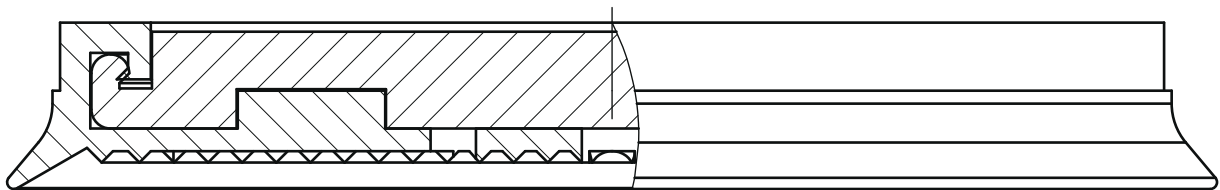
Allgemeine Informationen / general information

- Zusammenstellungen von möglichen Kombinationen von Dichtungen und Grundplatten der Pressmaster Saugplatten aus dem euroTECH Produktportfolio
 - diverse Dichtungsgeometrien mit diversen Grundplatten und Aufhängesystemen kombinierbar
 - alle Dichtungen austauschbar
 - Aluminiumgrundplatte mit diversen Bohrbildern lieferbar
- compilations of possible combinations of seals and base plates of Pressmaster suction plates from the euroTECH product portfolio
 - various seal geometries can be combined with various base plates and suspension systems
 - all seals replaceable
 - aluminium base plate available with various drilling templates

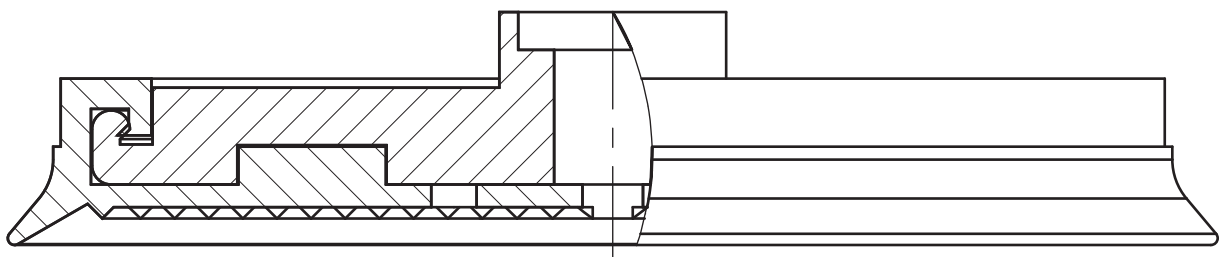
➔ Näheres dazu in Beilagentabelle „Übersicht mögliche Kombinationen Dichtung ↔ Grundplatte“

➔ Find out more about this in the supplement flyer „overview possible seal ↔ base plate combinations“

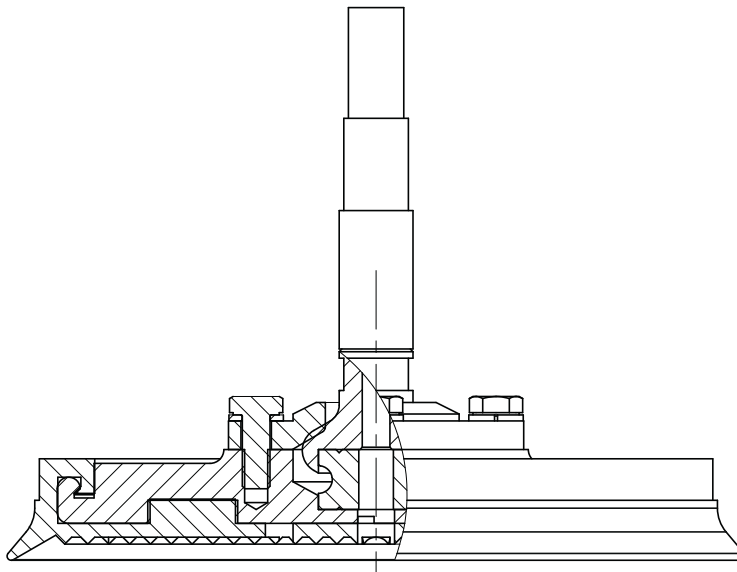
Technische Zeichnung / technical drawing



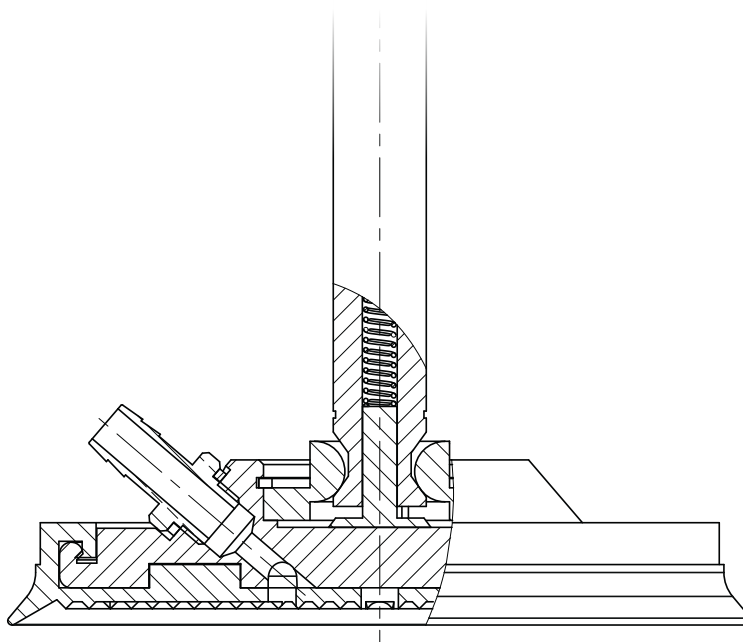
Grundplatte plan / flat base plate



Grundplatte starr / flat base plate for rigid suspension



Grundplatte A-P / Base plate A-P



Grundplatte R-K / Base plate R-K



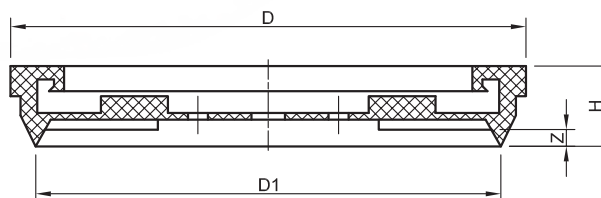
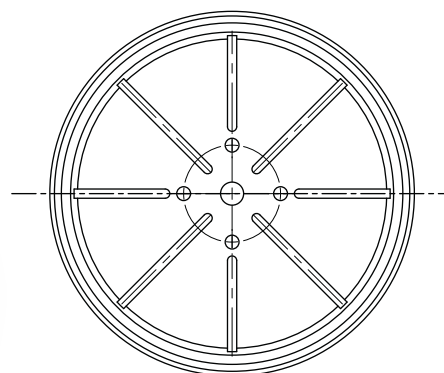
Allgemeine Informationen / general information

- kompakte Saugplattendichtung für strukturierte Oberflächen
 - Durchmesser: 90 mm und 140 mm
 - kurze, spitze Dichtkante und innere Auflagestege
 - Dichtung wird auf Grundplatte gekrempelt und hält durch Eigenspannung (Spannband ist nicht erforderlich)
 - Dichtung passt auf alle entsprechenden Grund- und Saugplattentypen der eT Pressmasterserie
- compact suction plate seal for structured surfaces
 - diameter: 90 mm and 140 mm
 - short, sharp sealing edge and inner support strip
 - seal is carded on base plate and is held by internal stress (no clamping clip required)
 - seal fits all corresponding base plate and suction plate types of the eT Pressmaster series

Produktabbildung / product picture



Technische Zeichnung / technical drawing



Technische Daten + Bestelldaten / technical data + order data

Typ Type	D	D3	H	Z	Gewicht (kg) weight (kg)	Tragfähigkeit* (kg) / carrying capacity* (kg)	
						vertikal / vertical	horizontal
BSP 90 D - Pressmaster	90	98	24	4	0,080	19,00	38,00
BSP 140 D - Pressmaster	139	154	24	5	0,170	46,00	92,00

*) siehe Seite 8 / see page 14

Typ Type	Material	Art.- #	
		Saugplattendichtung suction plate seal	Grundplatten base plates
BSP 90 D - Pressmaster	NBR G	M004680	B003763, M003382, B003704
BSP 90 D - Pressmaster	SIR T	M004696	
BSP 140 D - Pressmaster	NBR G	M004718	M003302, B003411, M003301
BSP 140 D - Pressmaster	SIR T	M012240	

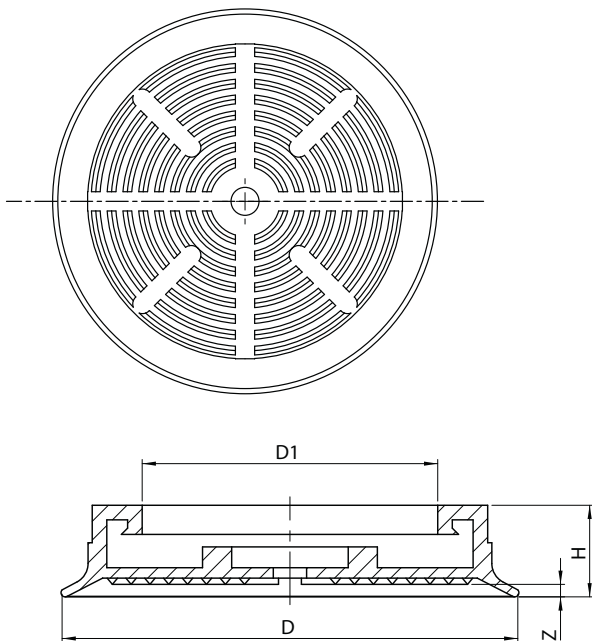
S = schwarz / black, G = grau / grey, T = transparent, W = weiß / white, R = rot / red, B = braun / brown, Y = hellgelb / light yellow

Allgemeine Informationen / general information

- Saugplattendichtung für glatte Oberflächen
 - Durchmesser: 110 mm und 160 mm
 - kurze Dichtkante und Rillengummiauflage
 - Dichtung wird auf Grundplatte gekrempelt und hält durch Eigenspannung (Spannband ist nicht erforderlich)
 - Dichtung passt auf alle entsprechenden Grund- und Saugplattentypen der eT Pressmasterserie
- suction plate seal for smooth surfaces
 - diameter: 110 mm and 160 mm
 - short sealing edge and groove rubber support
 - seal is carded on base plate and is held by internal stress (no clamping clip required)
 - seal fits all corresponding base plate and suction plate types of the eT Pressmaster series

Technische Zeichnung / technical drawing

Produktabbildung / product picture



Technische Daten + Bestelldaten / technical data + order data

Typ Type	D	D3	H	Z	Gewicht (kg) weight (kg)	Tragfähigkeit* (kg) / carrying capacity* (kg)	
						vertikal / vertical	horizontal
BSP 110 R - Pressmaster	110	98	22	3,500	0,090	23,00	46,00
BSP 160 R - Pressmaster	160	148	22	3,500	0,190	48,00	96,00

*) siehe Seite 8 / see page 14

Typ Type	Material	Art.- #	
		Saugplattendichtung suction plate seal	Grundplatten base plates
BSP 110 R - Pressmaster	NBR G	M004431	B003763, M003382, B003704
BSP 110 R - Pressmaster	SIR T	M004407	
BSP 160 R - Pressmaster	NBR G	M004244	M00330, B003411, M003301
BSP 160 R - Pressmaster	SIR T	M004240	

S = schwarz / black, G = grau / grey, T = transparent, W = weiß / white, R = rot / red, B = braun / brown, Y = hellgelb / light yellow



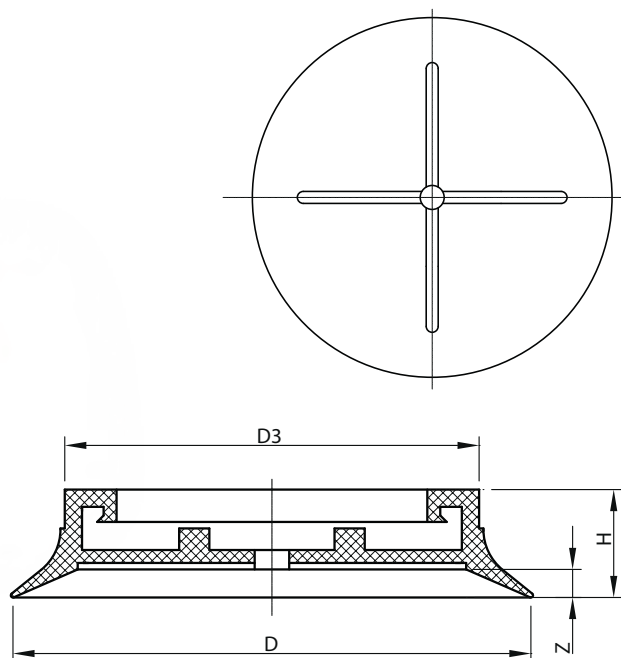
Allgemeine Informationen / general information

- Saugplattendichtung für glatte bis leicht strukturierte Oberflächen
 - Durchmesser: 120 und 180 mm
 - mittellange Dichtlippe
 - Dichtung wird auf Grundplatte gekrempelt und hält durch Eigenspannung (Spannband ist nicht erforderlich)
 - Dichtung passt auf alle entsprechenden Grund- und Saugplattentypen der eT Pressmasterserie
- suction plate seal for smooth to lightly structured surfaces
 - diameter: 120 mm and 180 mm
 - medium-length sealing lip
 - seal is carded on base plate and is held by internal stress (no clamping clip required)
 - seal fits all corresponding base plate and suction plate types of the eT Pressmaster series

Produktabbildung / product picture



Technische Zeichnung / technical drawing



Technische Daten + Bestelldaten / technical data + order data

Typ Type	D	D3	H	Z	Gewicht (kg) weight (kg)	Tragfähigkeit* (kg) / carrying capacity* (kg)	
						vertikal / vertical	horizontal
BSP 120 L - Pressmaster	120	98	25	6,500	0,10	24,00	48,00
BSP 180 L - Pressmaster	180	148	24	5,000	0,18	69,00	138,00

*) siehe Seite 8 / see page 14

Typ Type	Material	Art.- #	
		Saugplattendichtung suction plate seal	Grundplatten base plates
BSP 120 L - Pressmaster	NBR S	M011953	B003763, M003382, B003704
BSP 120 L - Pressmaster	SIR T	M004470	
BSP 180 L - Pressmaster	NBR G	M004246	M003302, B003411, M003301
BSP 180 L - Pressmaster	SIR T	M004243	

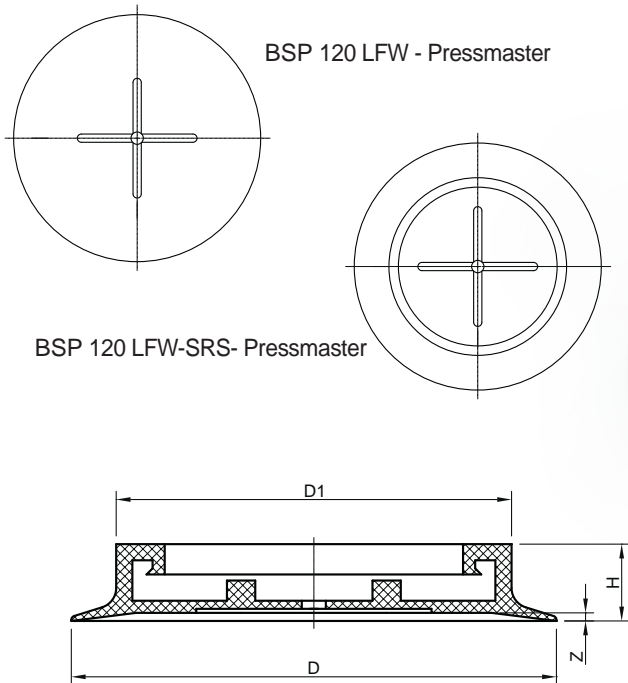
S = schwarz / black, G = grau / grey, T = transparent, W = weiß / white, R = rot / red, B = braun / brown, Y = hellgelb / light yellow

Allgemeine Informationen / general information

- Saugplattendichtung für glatte bis leicht strukturierte Oberflächen
- 120 LFW-SRS (mit Dichtschnur Typ SRS Ø 6 mm) auch für stärker strukturierte Oberflächen
- Durchmesser: 120 mm
- mittellange Dichtlippe
- Dichtung wird auf Grundplatte gekrempelt und hält durch Eigenspannung (Spannband ist nicht erforderlich)
- Dichtung passt auf alle entsprechenden Grund- und Saugplattentypen der eT Pressmasterserie

- suction plate seal for smooth to lightly structured surfaces
- 120 LFW-SRS (with sealing cord type SRS Ø 6 mm) also for more structured surfaces
- diameter: 120 mm
- medium-length sealing lip
- seal is carded on base plate and is held by internal stress (no clamping clip required)
- seal fits all corresponding base plate and suction plate types of the eT Pressmaster series

Technische Zeichnung / technical drawing



Produktabbildung / product picture



Technische Daten + Bestelldaten / technical data + order data

Typ Type	D	D3	H	Z	Gewicht (kg) weight (kg)	Tragfähigkeit* (kg) / carrying capacity* (kg)	
						vertikal / vertical	horizontal
BSP 120 LFW - Pressmaster	120	96	19	2,000	0,08	24,00	48,00
BSP 120 LFW-SRS - Pressmaster	120	96	19	2,000	0,08	24,00	48,00

*) siehe Seite 8 / see page 14

Typ Type	Material	Art.- #		
		Saugplattendichtung suction plate seal	Moosgummi sponge rubber	Grundplatten base plates
BSP 120 LFW - Pressmaster	SIR T	M004603	-	B003763, M003382,
BSP 120 LFW-SRS - Pressmaster	SIR T	M004673	M010382	B003704

S = schwarz / black, G = grau / grey, T = transparent, W = weiß / white, R = rot / red, B = braun / brown, Y = hellgelb / light yellow



Typ BSP 160 LF - Pressmaster

Type BSP 160 LF - Pressmaster

01

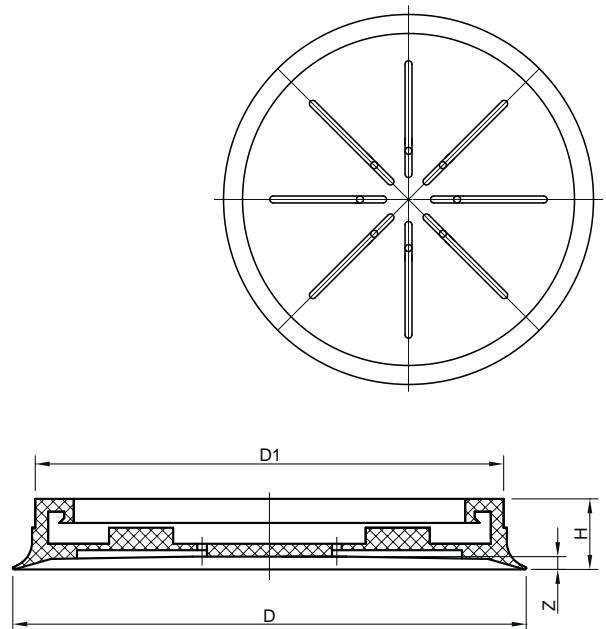
Allgemeine Informationen / general information

- Saugplattendichtung für glatte, empfindliche Oberflächen
 - Durchmesser: 160 mm
 - kurze Dichtlippe, wenig Volumen
 - Dichtung wird auf Grundplatte gekrempelt und hält durch Eigenspannung (Spannband ist nicht erforderlich)
 - Dichtung passt auf alle entsprechenden Grund- und Saugplattentypen der eT Pressmasterserie
- suction plate seal for smooth, sensitive surfaces
 - diameter: 160 mm
 - short sealing lip, little volume
 - seal is carded on base plate and is held by internal stress (no clamping clip required)
 - seal fits all corresponding base plate and suction plate types of the eT Pressmaster series

Produktabbildung / product picture



Technische Zeichnung / technical drawing



Technische Daten + Bestelldaten / technical data + order data

Typ Type	D	D3	H	Z	Gewicht (kg) weight (kg)	Tragfähigkeit* (kg) / carrying capacity* (kg)	
						vertikal / vertical	horizontal
BSP 160 LF - Pressmaster	160	148	22	3,240	0,16	45,00	90,00

*) siehe Seite 8 / see page 14

Typ Type	Material	Art.- #	
		Saugplattendichtung suction plate seal	Grundplatten base plates
BSP 160 LF - Pressmaster	SIR T	M004392	M003302, B003411, M003301

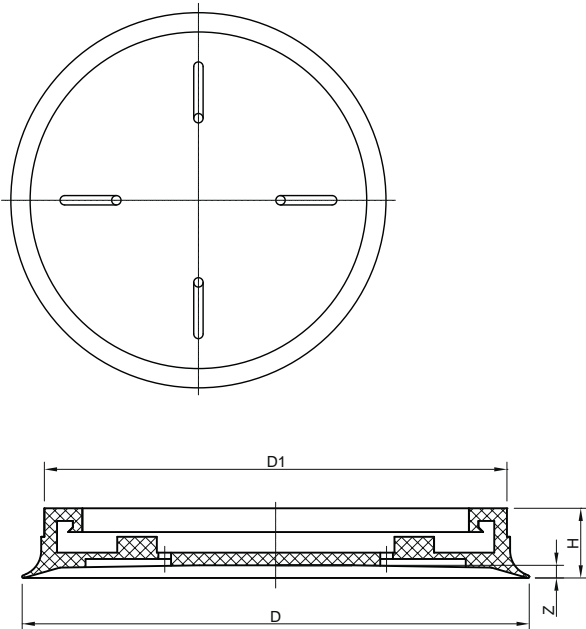
S = schwarz / black, G = grau / grey, T = transparent, W = weiß / white, R = rot / red, B = braun / brown, Y = hellgelb / light yellow

Allgemeine Informationen / general information

- Saugplattendichtung für glatte, empfindliche Oberflächen
- Durchmesser: 160 mm
- kurze Dichtlippe, wenig Volumen
- Dichtung wird auf Grundplatte gekrempelt und hält durch Eigenspannung (Spannband ist nicht erforderlich)
- Dichtung passt auf alle entsprechenden Grund- und Saugplattentypen der eT Pressmasterserie
- suction plate seal for smooth, sensitive surfaces
- diameter: 160 mm
- short sealing lip, little volume
- seal is carded on base plate and is held by internal stress (no clamping clip required)
- seal fits all corresponding base plate and suction plate types of the eT Pressmaster series

Technische Zeichnung / technical drawing

Produktabbildung / product picture



Technische Daten + Bestelldaten / technical data + order data

Typ Type	D	D3	H	Z	Gewicht (kg) weight (kg)	Tragfähigkeit* (kg) / carrying capacity* (kg)	
						vertikal / vertical	horizontal
BSP 160 LF-S - Pressmaster	160	148	22	3,240	0,18	45,00	90,00

*) siehe Seite 8 / see page 14

Typ Type	Material	Art.- #	
		Saugplattendichtung suction plate seal	Grundplatten base plates
BSP 160 LF-S - Pressmaster	SIR T	M004455	M003302, B003411, B003133

S = schwarz / black, G = grau / grey, T = transparent, W = weiß / white, R = rot / red, B = braun / brown, Y = hellgelb / light yellow



Typ BSP 160 SOF - Pressmaster

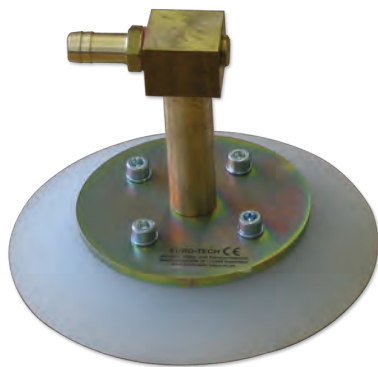
Type BSP 160 SOF - Pressmaster

01

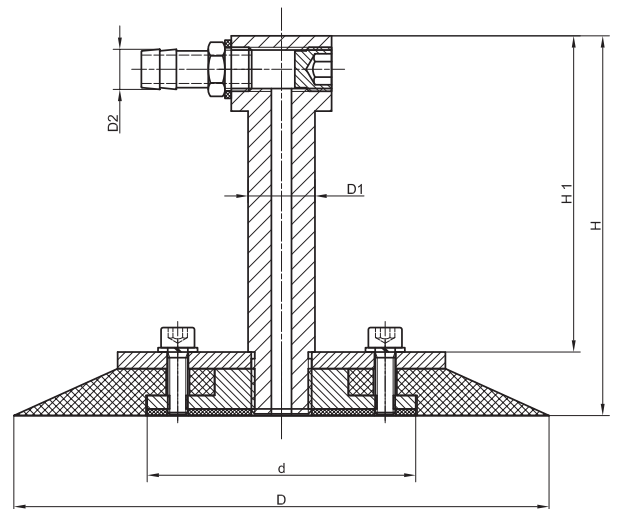
Allgemeine Informationen / general information

- Saugplatte für Anwendungen in der Spanplatten-industrie
- Durchmesser: 160 mm
- Silikondichtung mit ebener Auflagefläche
- Dichtung zwischen Halte- und Gegenplatte gespannt
- Messinggrundplatte mit starrer Aufhängung
- Vakuumzuführung durch den Aufhängebolzen
- suction plate for applications in the chipboard industry
- diameter: 160 mm
- silicone seal with level supporting surface
- seal clamped between mounting plate and back plate
- brass base plate with rigid suspension
- central vacuum feed through the suspension bolt

Produktabbildung / product picture



Technische Zeichnung / technical drawing



Technische Daten + Bestelldaten / technical data + order data

Typ Type	D	D1	D2	d	H	H1	Gewicht (kg) weight (kg)	Tragfähigkeit* (kg) / carrying capacity* (kg)	
								vertikal / vertical	horizontal
BSP 160 SOF - Pressmaster	160	20	12	81	106	87,5	1,093	57,00	115,00

*) siehe Seite 8 / see page 14

Typ Type	Material	Härte (Shore) Hardness (Shore)	Art.- #	
			Saugplatte suction plate	Saugplattendichtung suction plate seal
BSP 160 SOF - Pressmaster	SIR T	45	F001106	M004131
BSP 160 SOF - Pressmaster	SIR T	55	B002319	M004130

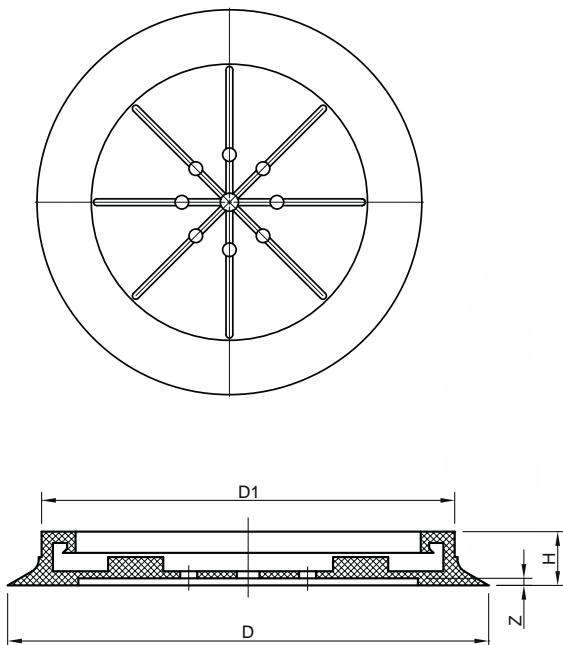
S = schwarz / black, G = grau / grey, T = transparent, W = weiß / white, R = rot / red, B = braun / brown, Y = hellgelb / light yellow

Allgemeine Informationen / general information

- Saugplattendichtung für sehr glatte, empfindliche Oberflächen
- Durchmesser: 170 mm
- kurze Dichtlippe, sehr wenig Volumen
- Dichtung wird auf Grundplatte gekrempelt und hält durch Eigenspannung (Spannband ist nicht erforderlich)
- Dichtung passt auf alle entsprechenden Grund- und Saugplattentypen der eT Pressmasterserie
- suction plate seal for very smooth, sensitive surfaces
- diameter: 170 mm
- short sealing lip, very little volume
- seal is carded on base plate and is held by internal stress (no clamping clip required)
- seal fits all corresponding base plate and suction plate types of the eT Pressmaster series

Technische Zeichnung / technical drawing

Produktabbildung / product picture



Technische Daten + Bestelldaten / technical data + order data

Typ Type	D	D3	H	Z	Gewicht (kg) weight (kg)	Tragfähigkeit* (kg) / carrying capacity* (kg)	
						vertikal / vertical	horizontal
BSP 170 SOF - Pressmaster	170	148	19	0,000	0,20	45,00	90,00

*) siehe Seite 8 / see page 14

Typ Type	Material	Art.- #	
		Saugplattendichtung suction plate seal	Grundplatten base plates
BSP 170 SOF - Pressmaster	NBR G	M004245	M003302, B003411,
BSP 170 SOF - Pressmaster	SIR T	M004242	M003301

S = schwarz / black, G = grau / grey, T = transparent, W = weiß / white, R = rot / red, B = braun / brown, Y = hellgelb / light yellow



Typ BSP 160 LFW - Pressmaster

Type BSP 160 LFW - Pressmaster

01

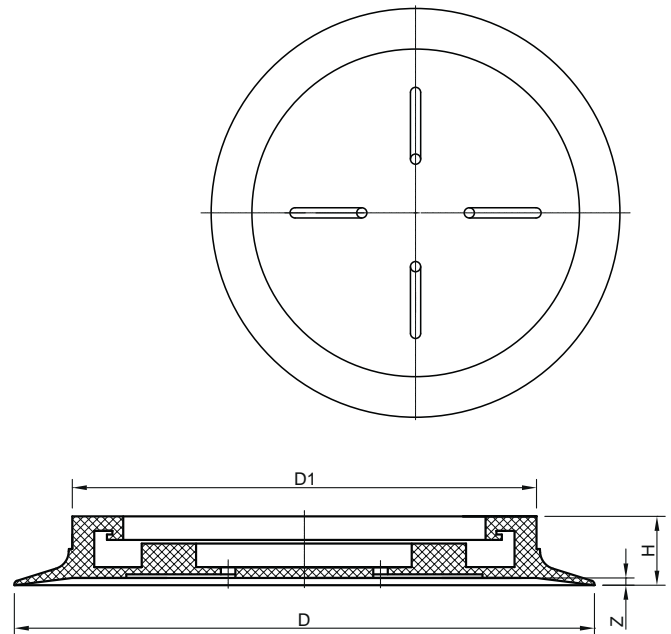
Allgemeine Informationen / general information

- Saugplattendichtung für sehr glatte, empfindliche Oberflächen
- Einsatz in speziellen KT-Pressen
- Durchmesser: 160 mm
- kurze Dichtlippe, sehr wenig Volumen
- Dichtung wird auf Grundplatte gekrempelt und hält durch Eigenspannung (Spannband ist nicht erforderlich)
- Dichtung passt nur auf entsprechenden Grund- und Saugplattentypen der eT Pressmasterserie 160 LFW
- suction plate seal for very smooth, sensitive surfaces
- use in special short cycle presses
- diameter: 160 mm
- short sealing lip, very little volume
- seal is carded on base plate and is held by internal stress (no clamping clip required)
- seal only fits on corresponding base plate and suction plate types of the eT Pressmaster series 160 LFW

Produktabbildung / product picture



Technische Zeichnung / technical drawing



Technische Daten + Bestelldaten / technical data + order data

Typ Type	D	D3	H	Z	Gewicht (kg) weight (kg)	Tragfähigkeit* (kg) / carrying capacity* (kg)	
						vertikal / vertical	horizontal
BSP 160 LFW - Pressmaster	160	130	19	2,000	0,18	45,00	90,00

*) siehe Seite 8 / see page 14

Typ Type	Material	Art.- #	
		Saugplattendichtung suction plate seal	Grundplatten base plates
BSP 160 LFW - Pressmaster	SIR T	M004522	B003720, B003664

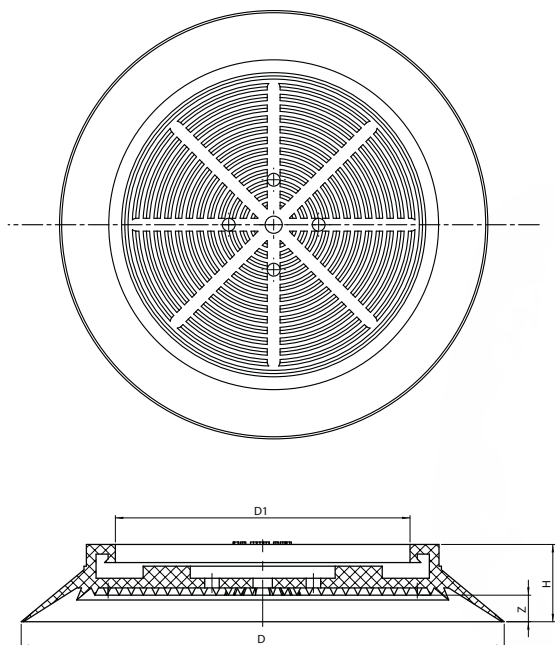
S = schwarz / black, G = grau / grey, T = transparent, W = weiß / white, R = rot / red, B = braun / brown, Y = hellgelb / light yellow

Allgemeine Informationen / general information

- Saugplattendichtung für glatte und strukturierte Oberflächen
 - Durchmesser: 200 mm
 - lange Dichtlippe und Rillengummiauflege
 - Dichtung wird auf Grundplatte gekrempelt und hält durch Eigenspannung (Spannband ist nicht erforderlich)
 - Dichtung passt auf alle entsprechenden Grund- und Saugplattentypen der eT Pressmasterserie
- suction plate seal for smooth and structured surfaces
 - diameter: 200 mm
 - long sealing lip and groove rubber support
 - seal is carded on base plate and is held by internal stress (no clamping clip required)
 - seal fits all corresponding base plate and suction plate types of the eT Pressmaster series

Technische Zeichnung / technical drawing

Produktabbildung / product picture



Technische Daten + Bestelldaten / technical data + order data

Typ Type	D	D3	H	Z	Gewicht (kg) weight (kg)	Tragfähigkeit* (kg) / carrying capacity* (kg)	
						vertikal / vertical	horizontal
BSP 200 PK - Pressmaster	200	150	24	12,5	0,247	77,00	155,00

*) siehe Seite 8 / see page 14

Typ Type	Material	Art.- #	
		Saugplattendichtung suction plate seal	Grundplatten base plates
BSP 200 PK - Pressmaster	NBR G	M014768	M003302, B003411,
BSP 200 PK - Pressmaster	SIR T	M014182	M003301

S = schwarz / black, G = grau / grey, T = transparent, W = weiß / white, R = rot / red, B = braun / brown, Y = hellgelb / light yellow



Typ BSP 200 x 350, A-P - Pressmaster

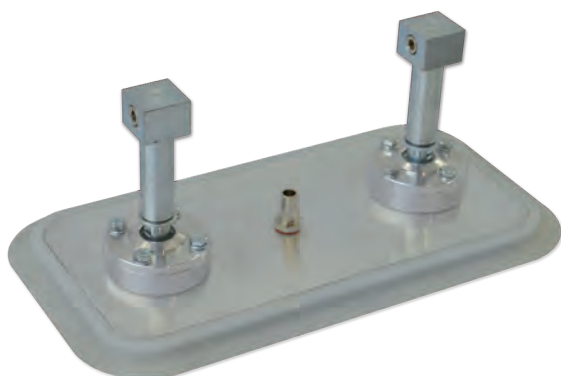
Type BSP 200 x 350, A-P - Pressmaster

01

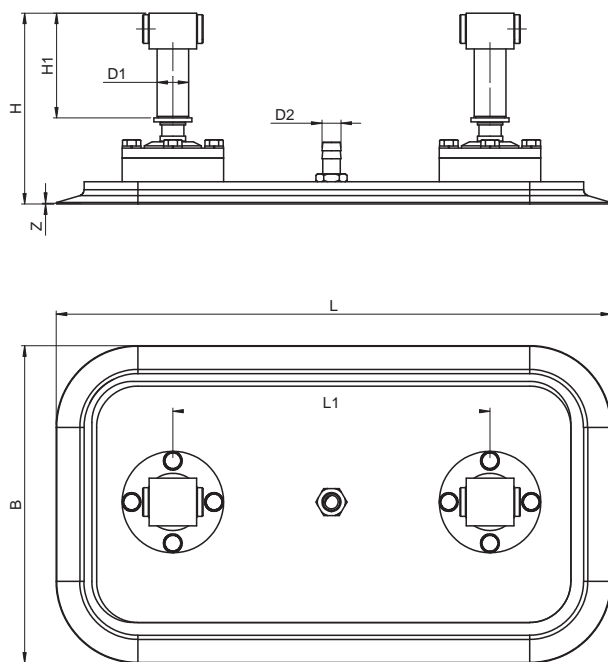
Allgemeine Informationen / general information

- Saugplatte für Anwendungen in der Spanplatten-industrie
- Abmessungen: 200 x 350 mm
- Silikondichtung mit kleinen inneren Verteilerrillen
- austauschbare Dichtung (auf Grundplatte geklebt)
- Aluminiumgrundplatte mit A-P Aufhängung: 10° allseitig schwenkbar
- Vakuumzuführung durch Grundplatte oder Aufhängebolzen möglich
- Aufhängebolzen in verschiedenen Ausführungen lieferbar
- suction plate for applications in the chipboard industry
- dimensions: 200 x 350 mm
- silicone seal with small inner distribution grooves
- replaceable seal (bonded on the base plate)
- aluminium base plate with A-P suspension: 10° pivoting on all sides
- vacuum feed possible through the base plate or suspension bolt
- suspension bolts available in various sizes

Produktabbildung / product picture



Technische Zeichnung / technical drawing



Technische Daten + Bestelldaten / technical data + order data

Typ Type	B	D1	D2	H	H1	L	L1	Z	Gewicht (kg) weight (kg)	Tragfähigkeit* (kg) / carrying capacity* (kg)	
										vertikal / vertical	horizontal
BSP 200 x 350, A-P	200	20	12	120	66	350	200	1	2,670	158,00	356,00

*) siehe Seite 8 / see page 14

Typ Type	Material	Art.- #	
		Saugplatte suction plate	Saugplattendichtung suction plate seal
BSP 200 x 350, A-P	SIR T	B002441	M004263

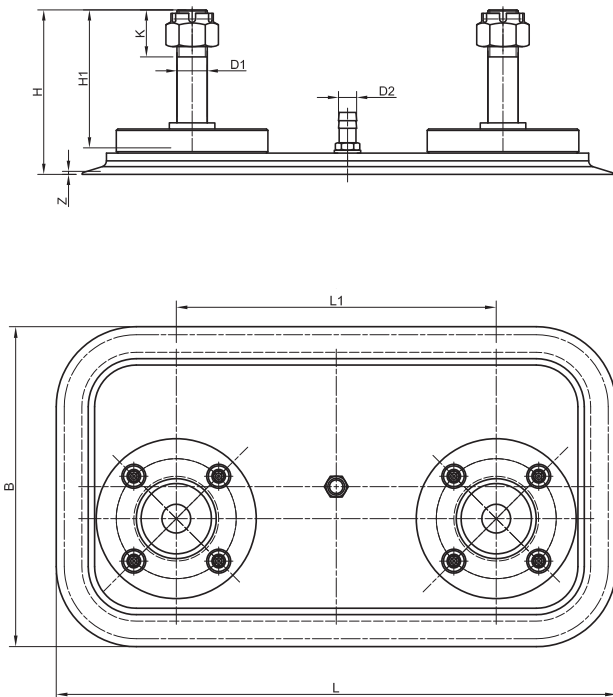
S = schwarz / black, G = grau / grey, T = transparent, W = weiß / white, R = rot / red, B = braun / brown, Y = hellgelb / light yellow

Allgemeine Informationen / general information

- Saugplatte für Anwendungen in der Spanplatten-industrie
- Abmessungen: 200 x 350 mm
- Silikondichtung mit kleinen inneren Verteilerrillen
- austauschbare Dichtung (auf Grundplatte geklebt)
- Aluminiumgrundplatte mit R-K Aufhängung: 10° allseitig schwenkbar
- Vakuumzuführung durch die Grundplatte
- Aufhängebolzen in verschiedenen Ausführungen lieferbar
- suction plate for applications in the chipboard industry
- dimensions: 200 x 350 mm
- silicone seal with small inner distribution grooves
- replaceable seal (bonded on the base plate)
- aluminium base plate with R-K suspension: 10° pivoting on all sides
- vacuum feed through the base plate
- suspension bolts available in various sizes

Technische Zeichnung / technical drawing

Produktabbildung / product picture



Technische Daten + Bestelldaten / technical data + order data

Typ Type	B	D1	D2	H	H1	K	L	L1	Z	Gewicht (kg) weight (kg)	Tragfähigkeit* (kg) / carrying capacity* (kg)	
											vertikal / vertical	horizontal
BSP 200 x 350, R-K	200	20	12	111	81	31	350	200	1	2,400	158,00	356,00

*) siehe Seite 8 / see page 14

Typ Type	Material	Art.- #	
		Saugplatte suction plate	Saugplattendichtung suction plate seal
BSP 200 x 350, R-K	SIR T	F001263	M004263

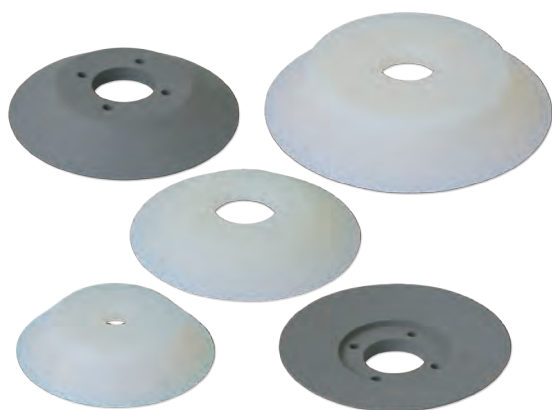
S = schwarz / black, G = grau / grey, T = transparent, W = weiß / white, R = rot / red, B = braun / brown, Y = hellgelb / light yellow



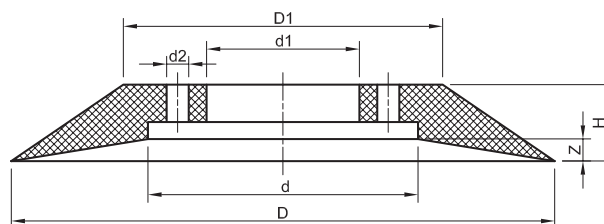
Allgemeine Informationen / general information

- Saugplattendichtung für den Einsatz in der Holzwerkstoffindustrie (Beschichtungsanlagen, Kurztaktpressen, Stapelsysteme)
- Durchmesser: 140 mm, 160 mm und 200 mm
- Dichtung zwischen Halte- und Gegenplatte gespannt
- suction plate seal for use in the timber products industry (coating systems, short-cycle presses, stacking systems)
- diameter: 140 mm, 160 mm and 200 mm
- seal clamped between mounting plate and back plate

Produktabbildung / product picture



Technische Zeichnung / technical drawing



Technische Daten + Bestelldaten / technical data + order data

Typ Type	D	D1	d	d1	d2	H	Z	Gewicht (kg) weight (kg)	Tragfähigkeit* (kg) / carrying capacity* (kg)	
									vertikal / vertical	horizontal
BSP 140 SO	140	88	70	20	7	28	11	0,180	46	92
BSP 160 SO	160	94	79	45	6	22	6	0,217	52	120
BSP 200 SO	200	140	110	40	11	35	12	0,404	80	180

*) siehe Seite 8 / see page 14

Typ Type	Material	Art.- #
		Saugplattendichtung suction plate seal
BSP 140 SO	SIR T	M004288
BSP 160 SO	NBR G	M004151
BSP 160 SO	SIR T	M004129
BSP 200 SO	SIR T	M004173

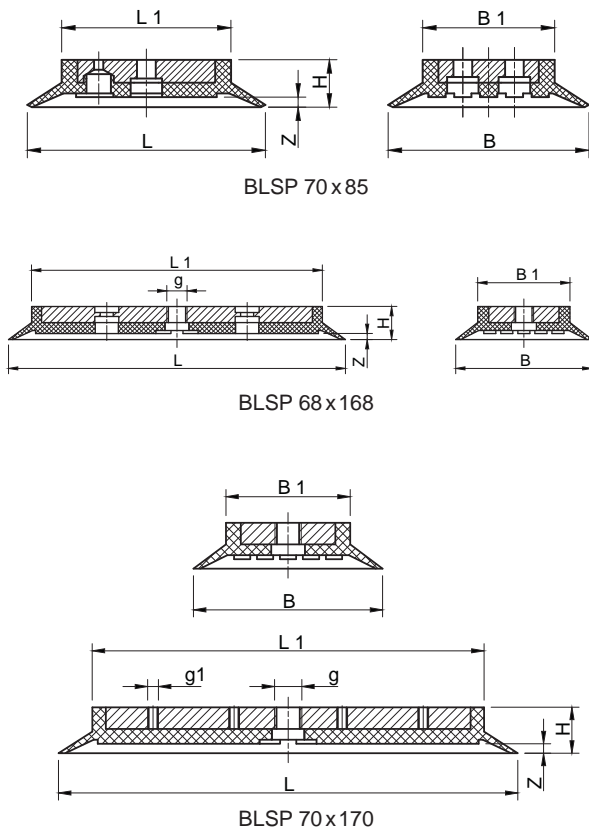
S = schwarz / black, G = grau / grey, T = transparent, W = weiß / white, R = rot / red, B = braun / brown

Allgemeine Informationen / general information

- Saugplatte für den Einsatz in Glasschneideanlagen zum Spannen und Transportieren der Glasplatten
- innere Auflagefläche mit Rillengummiauflage
- für spezielle Applikationen in der Glasindustrie
- Dichtung aus Polyurethan auf Aluminiumgrundplatte aufvulkanisiert
- suction plate for use in glass cutting equipment for clamping and transporting the glass plates
- inner supporting surface with groove rubber support
- for special applications in the glass industry
- polyurethane seal vulcanized on base plate

Technische Zeichnung / technical drawing

Produktabbildung / product picture



Saugplatten / suction plates

Technische Daten + Bestelldaten / technical data + order data

Typ Type	L	L1	B	B1	H	Z	Tragfähigkeit* (kg) / carrying capacity* (kg)	
							vertikal / vertical	horizontal
BLSP 70x85	83	59	70	46	16,5	3,5	9,00	19,00
BLSP 68x168	168	145	68	46	16,5	3	23,00	50,00
BLSP 70x170	170	145	70	46	17	3,5	25,00	51,00

*) siehe Seite 8 / see page 14

Typ Type	Material	g	g1	Gewicht (kg) weight (kg)	Art.- #
BLSP 70x85	PUR B	-	-	0,060	M002253
BLSP 68x168	PUR Y	1/8"	-	0,165	M011456
BLSP 70x170	PUR B	1/8"	8xM4	0,166	M002256

S = schwarz / black, G = grau / grey, T = transparent, W = weiß / white, R = rot / red, B = braun / brown, Y = hellgelb / light yellow



01 Typ BLSP 90 x 190, vulkanisiert

Type BLSP 90 x 190, vulcanized

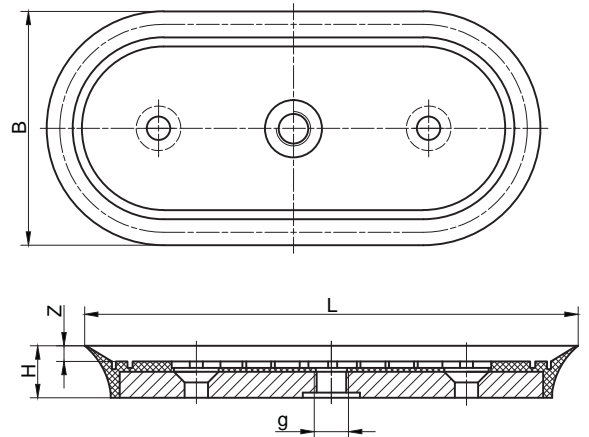
Allgemeine Informationen / general information

- Saugplatte für den Einsatz in Isolierglasanlagen zum Halten der Glasplatten
- kleine Gummiauflage
- Vakuumschluss mittig in Grundplatte zur Montage der Saugplatten am Transportschlitten
- Dichtung auf Grundplatte aufvulkanisiert
- suction plate for use in insulation glass units for holding the glass plates
- small rubber support
- vacuum connection in the middle of the base plate for assembly of the suction plate on the transport carriage
- seal vulcanized on base plate

Produktabbildung / product picture



Technische Zeichnung / technical drawing



Technische Daten + Bestelldaten / technical data + order data

Typ Type	L	B	g	H	Z	Gewicht (kg) weight (kg)	Tragfähigkeit* (kg) / carrying capacity* (kg)	
							vertikal / vertical	horizontal
BLSP 90 x 190	190	90	1/4"	20	7	0,300	28,00	57,00

*) siehe Seite 8 / see page 14

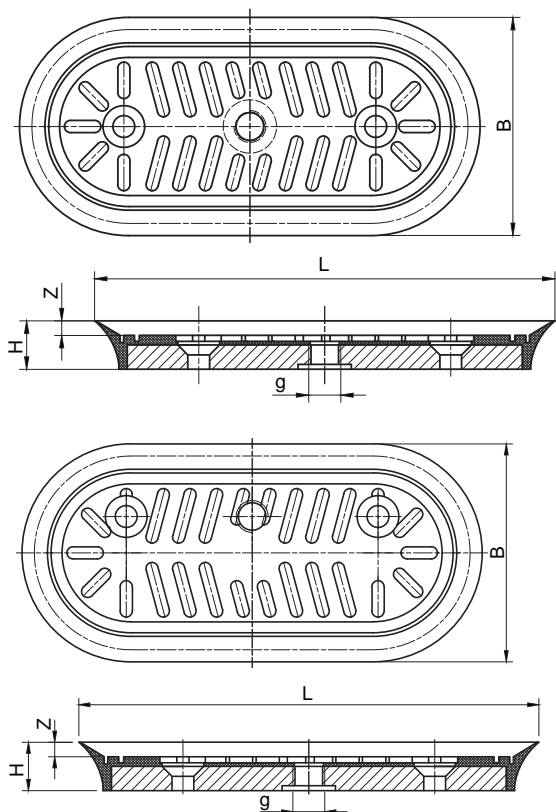
Typ Type	Material	Art.- #
BLSP 90 x 190	NBR S	M002262

S = schwarz / black, G = grau / grey, T = transparent, W = weiß / white, R = rot / red, B = braun / brown, Y = hellgelb / light yellow

Allgemeine Informationen / general information

- Saugplatte für den Einsatz in Isolierglasanlagen zum Halten der Glasplatten
- kleine Gummiauflage
- Vakuumanschluss mittig oder außermittig in Grundplatte zur Montage der Saugplatten am Transportschlitten
- Dichtung auf Grundplatte aufvulkanisiert
- suction plate for use in insulation glass units for holding the glass plates
- small rubber support
- vacuum connection in the middle or off-centre in the base plate for assembly of the suction plate on the transport carriage
- seal vulcanized on base plate

Technische Zeichnung / technical drawing



Produktabbildung / product picture



Technische Daten + Bestelldaten / technical data + order data

Typ Type	L	B	g	H	Z	Gewicht (kg) weight (kg)	Tragfähigkeit* (kg) / carrying capacity* (kg)	
							vertikal / vertical	horizontal
BLSP 90 x 190 LS	190	90	1/4"	20	6	0,300	28,00	57,00

*) siehe Seite 8 / see page 14

Typ Type	Material	Zusatzinfo Additional info	Art.- #
BLSP 90x190 LS	NK Y	Bohrbild auf vertikaler Mittelachse / drilling template on the vertical centre axis	M002264
BLSP 90x190 LS	NK Y	Bohrbild außerhalb vertikaler Mittelachse / drilling template outside vertical central axis	M002265

S = schwarz / black, G = grau / grey, T = transparent, W = weiß / white, R = rot / red, B = braun / brown, Y = hellgelb / light yellow



Allgemeine Informationen / general information

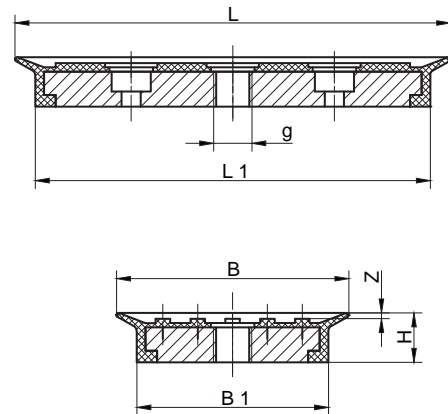
- Saugplatte für den Einsatz in VSG-Glasschneideanlagen zum Spannen der Glasplatten
- innere Rillengummiauflage
- Vakuumanschluss mittig in Grundplatte
- äußere Bohrungen zur Verschraubung der Grundplatte auf Halterung
- Bohrbild nach Kundenwunsch lieferbar

- suction plate for use in laminated safety glass cutting equipment for clamping the glass plates
- inner groove rubber support
- vacuum connection in centre of the base plate
- outer holes for fastening the base plate to the bracket
- drilling template available on customer request

Produktabbildung / product picture



Technische Zeichnung / technical drawing



Technische Daten + Bestelldaten / technical data + order data

Typ Type	L	B	g	H	Z	Gewicht (kg) weight (kg)	Tragfähigkeit* (kg) / carrying capacity* (kg)	
							vertikal / vertical	horizontal
BLSP 80x150 BY, vul.	150	80	1/4"	17,0	2,0	0,300	29,00	58,00
BLSP 90x250 BY	250	90	1/4"	17,5	2,5	0,570	57,00	115,00

*) siehe Seite 8 / see page 14

Typ Type	Material	Art.- #	
		Saugplatte suction plate	Saugplattendichtung suction plate seal
BLSP 80x150 BY, vul.	NBR G	M002258	vulkanisiert / vulcanized
BLSP 90x250 BY	NBR G	B000595	M004477

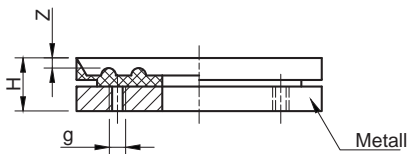
S = schwarz / black, G = grau / grey, T = transparent, W = weiß / white, R = rot / red, B = braun / brown, Y = hellgelb / light yellow

Allgemeine Informationen / general information

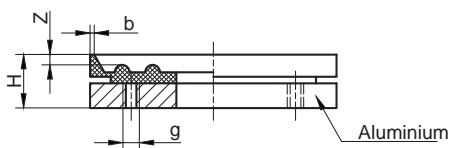
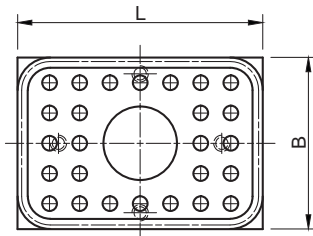
- Saugplatte für den Einsatz in Bearbeitungsmaschinen der Glasindustrie
- innere Noppenauflage
- aufvulkanisierte Dichtung
- Vakuumanschluss mittig in Grundplatte
- BLSP 42x60 -1: spitze Dichtlippe
- BLSP 42x60 -2: dicke Dichtlippe
- suction plate for use in machines for the glass industry
- inner burlted rubber support
- vulcanized seal
- vacuum connection in centre of the base plate
- BLSP 42 x 60 -1: sharp sealing lip
- BLSP 42 x 60 -2: thick sealing lip

Technische Zeichnung / technical drawing

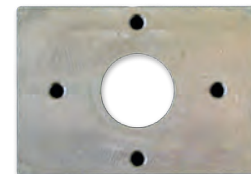
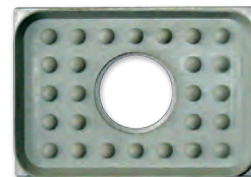
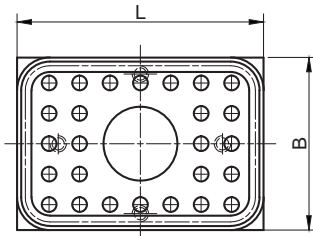
Produktabbildung / product picture



BLSP 42x60 -1



BLSP 42x60 -2



Technische Daten + Bestelldaten / technical data + order data

Typ Type	L	B	b	g	H	Z	Gewicht (kg) weight (kg)	Tragfähigkeit* (kg) / carrying capacity* (kg)	
								vertikal / vertical	horizontal
BLSP 42x60 -1	60	42	-	M4	13	2,5	0,043	6,50	13,00
BLSP 42x60 -2	60	42	1	M4	13	2,5	0,044	6,50	13,00

*) siehe Seite 8 / see page 14

Typ Type	Material	Art.- #
BLSP 42x60 -1	NBR G	M002241
BLSP 42x60 -2	NBR G	M002242

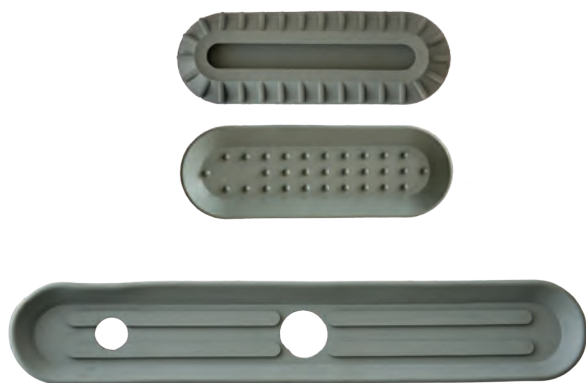
S = schwarz / black, G = grau / grey, T = transparent, W = weiß / white, R = rot / red, B = braun / brown, Y = hellgelb / light yellow



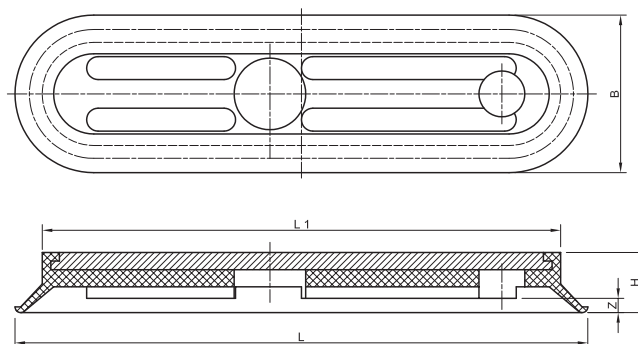
Allgemeine Informationen / general information

- ovale Saugplatte für glatte und leicht strukturierte Oberflächen
- austauschbare oder aufvulkanisierte Dichtung
- Stahl- oder Aluminiumgrundplatte
- Bohrbild nach Kundenwunsch lieferbar
- oval suction plate for smooth and curved surfaces
- vulcanized or replaceable seal
- aluminium or steel base plate
- drilling template available on customer request

Produktabbildung / product picture



Technische Zeichnung / technical drawing



Technische Daten / technical data

Typ Type	L	L1	B	H	Z	Gewicht (kg) weight (kg)	Tragfähigkeit* (kg) / carrying capacity* (kg)	
							vertikal / vertical	horizontal
BLSP 25 x 200	200	190	25	20	5	0,113	8,00	16,00
BLSP 30 x 100	100	120	30	20	5	0,076	4,00	9,00
BLSP 30 x 200	200	189	30	20	5	0,159	10,00	21,00
BLSP 30 x 300	300	289	30	20	5	0,241	16,00	33,00
BLSP 45 x 135	136	115	45	19	5	0,069	10,00	21,00
BLSP 55 x 100	100	81	55	21	5	0,071	7,00	15,00
BLSP 55 x 150	150	131	55	21	5	0,120	14,00	28,00
BLSP 55 x 200	200	181	55	21	5	0,158	21,00	42,00
BLSP 55 x 300	300	281	55	20	7	0,201	35,00	70,00
BLSP 80 x 250	254	225	84	24	11	0,339	44,00	88,00
BLSP 80 x 380	380	355	80	30	13	0,680	67,00	134,00
BLSP 90 x 190	190	169	90	20	6	0,301	28,00	56,00
BLSP 100 x 200	200	168	100	24	8	0,313	32,00	65,00
BLSP 100 x 300	300	268	100	24	8	0,511	60,00	120,00
BLSP 120 x 300	300	260	120	35	15	0,807	68,00	137,00

*) siehe Seite 8 / see page 14

Typ Type	Material	Art.- #	
		Saugplatte suction plate	Saugplattendichtung suction plate seal
BLSP 25 x 200	NBR S	B000502	M004329
BLSP 25 x 200	NBR G	B000503	M004228
BLSP 25 x 200	SIR T	B000504	M004330
BLSP 30 x 100	NBR G	F000225	M004663
BLSP 30 x 200	NBR S	B000506	M004591
BLSP 30 x 200	NBR G	B000507	M004435
BLSP 30 x 200	SIR T	B000511	M004595
BLSP 30 x 300	NBR S	B000512	M004583
BLSP 30 x 300	NBR G	B000513	M004421
BLSP 30 x 300	SIR T	B000519	M004584
BLSP 45 x 135	NBR S	F000228	M004331
BLSP 45 x 135	NBR G	F000229	M004596
BLSP 45 x 135	SIR T	F000230	M004326
BLSP 45 x 135	NBR W	F000231	M004323
BLSP 55 x 100	NBR S	F000232	M004462
BLSP 55 x 100	NBR G	F000233	M004461
BLSP 55 x 100	SIR T	F000234	M004463
BLSP 55 x 150	NBR S	F000235	M004464
BLSP 55 x 150	NBR G	F000236	M004465
BLSP 55 x 150	SIR T	F000237	M004467
BLSP 55 x 200	NBR S	F000238	M004332
BLSP 55 x 200	NBR G	B000523	M004161
BLSP 55 x 200	NBR G	M002244	vulkanisiert / vulcanised
BLSP 55 x 200	SIR T	B000531	M004333
BLSP 55 x 300	NBR S	F000239	M004334
BLSP 55 x 300	NBR G	B000532	M004160
BLSP 55 x 300	NBR G	M002248	vulkanisiert / vulcanised
BLSP 55 x 300	SIR T	F000245	M004279
BLSP 80 x 250	NBR S	B000554	M004336
BLSP 80 x 250	NBR G	B000555	M004319
BLSP 80 x 250	SIR T	B000561	M004321
BLSP 80 x 380	NBR S	B000562	M004353
BLSP 80 x 380	NBR G	B000563	M004352
BLSP 80 x 380	SIR T	B000568	M004354
BLSP 90 x 190	NBR S	B000587	M004298
BLSP 90 x 190	NBR G	F000279	M004339
BLSP 90 x 190	SIR T	F000282	M004589
BLSP 100 x 200	NBR S	B000615	M004277
BLSP 100 x 200	NBR G	B000616	M004276
BLSP 100 x 200	SIR T	B000617	M004337
BLSP 100 x 300	NBR S	F000312	M004187
BLSP 100 x 300	NBR G	B000621	M004188
BLSP 100 x 300	SIR T	B000626	M004340
BLSP 120 x 300	NBR S	F000338	M004338
BLSP 120 x 300	NBR G	B000674	M004247
BLSP 120 x 300	SIR T	F000342	M004280

S = schwarz / black, G = grau / grey, T = transparent, W = weiß / white, R = rot / red, B = braun / brown, Y = hellgelb / light yellow



01 Typ BLSP 55 x 200 L

Type BLSP 55 x 200 L

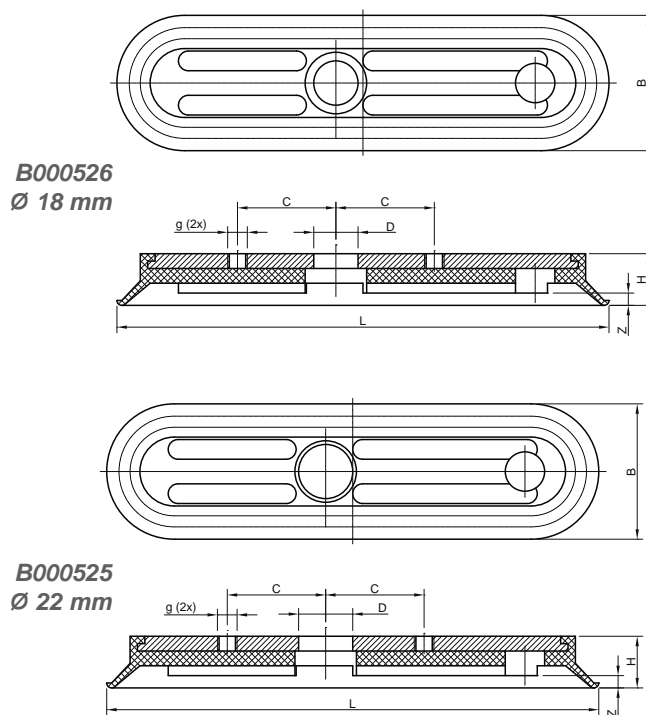
Allgemeine Informationen / general information

- ovale Saugplatte für die Türen- und Möbelindustrie
- mittellange Dichtlippe
- austauschbare Dichtung (hält durch Eigenspannung auf der Grundplatte)
- Aluminiumgrundplatte
- oval suction plate for the door and furniture industry
- medium-length sealing lip
- replaceable seal (held on the base plate by internal stress)
- aluminium base plate

Produktabbildung / product picture



Technische Zeichnung / technical drawing



Technische Daten + Bestelldaten / technical data + order data

Typ Type	L	B	g	d	C	H	Z	Gewicht (kg) weight (kg)	Tragfähigkeit* (kg) / carrying capacity* (kg)	
									vertikal / vertical	horizontal
BLSP 55 x 200 L - 18	200	55	2 x M8	18	40	21	5	0,158	21,00	42,00
BLSP 55 x 200 L - 22	200	55	2 x M8	22	40	21	5	0,158	21,00	42,00

*) siehe Seite 8 / see page 14

Typ Type	Material	Art.- #	
		Saugplatte suction plate	Saugplattendichtung suction plate seal
BLSP 55 x 200 L - 18	NBR G	B000526	M004161
BLSP 55 x 200 L - 22	NBR G	B000525	M004161

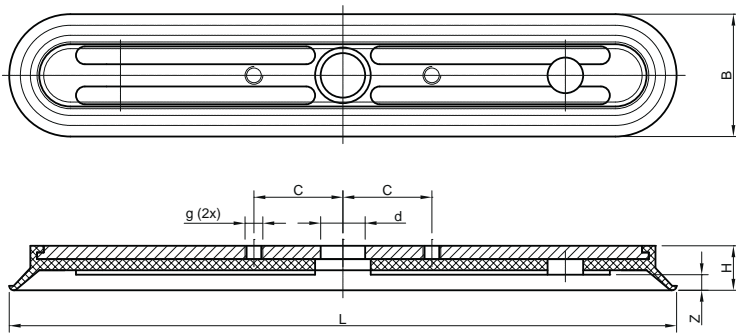
S = schwarz / black, G = grau / grey, T = transparent, W = weiß / white, R = rot / red, B = braun / brown, Y = hellgelb / light yellow

Allgemeine Informationen / general information

- ovale Saugplatte für die Türen- und Möbelindustrie
- mittellange Dichtlippe und Auflagestege
- austauschbare Dichtung (hält durch Eigenspannung auf der Grundplatte)
- Aluminiumgrundplatte
- oval suction plate for the door and furniture industry
- medium-length sealing lip and supporting strips
- replaceable seal (held on the base plate by internal stress)
- aluminium base plate

Technische Zeichnung / technical drawing

Produktabbildung / product picture



Technische Daten + Bestelldaten / technical data + order data

Typ Type	L	B	C	g	d	H	Z	Gewicht (kg) weight (kg)	Tragfähigkeit* (kg) / carrying capacity* (kg)	
									vertikal / vertical	horizontal
BLSP 55 x 300 L	300	55	40	2x M8	22	20	7	0,201	35,00	70,00

*) siehe Seite 8 / see page 14

Typ Type	Material	Art.- #	
		Saugplatte suction plate	Saugplattendichtung suction plate seal
BLSP 55 x 300 L	NBR G	F000240	M004160

S = schwarz / black, G = grau / grey, T = transparent, W = weiß / white, R = rot / red, B = braun / brown, Y = hellgelb / light yellow



Typ BSP 55 x 300 L-PV, Tastventil

Type BSP 55 x 300 L-PV, pin valve

01

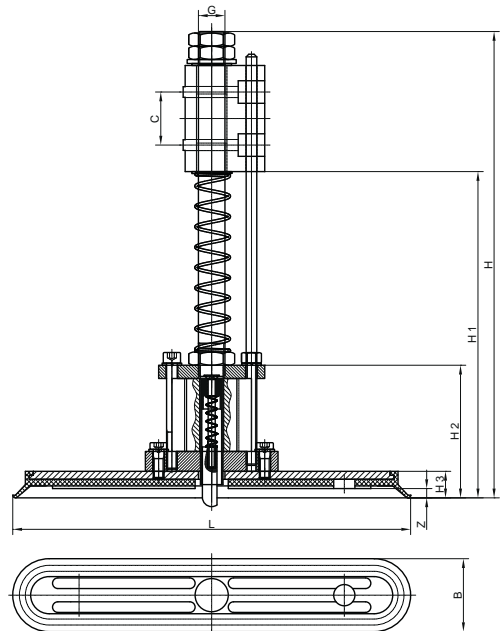
Allgemeine Informationen / general information

- ovale Saugplatte für die Türen- und Möbelindustrie
- lange Dichtlippe
- austauschbare Dichtung (hält durch Eigenspannung auf der Grundplatte)
- aufgebaute Halterung mit Tastventil, einem Aufhängebolzen, Verdrehsicherung, untere Druckfeder und PA-Halterung zum direktem Einbau in Abstapelanlage
- Aluminiumgrundplatte
- oval suction plate for the door and furniture industry
- long sealing lip
- replaceable seal (held on the base plate by internal stress)
- built-up bracket with pin valve, a suspension bolt, anti-rotation, lower compression spring and PA bracket for direct installation in stacking system
- aluminium base plate

Produktabbildung / product picture



Technische Zeichnung / technical drawing



Technische Daten + Bestelldaten / technical data + order data

Typ Type	L	B	G	C	H	H1	H2	H3	Z	Gewicht (kg) weight (kg)	Tragfähigkeit* (kg) / carrying capacity* (kg)	
											vertikal / vertical	horizontal
BSP 55 x 300 L-PV	300	55	M20	40	351,5	246	100	20	7	1,638	35,00	70,00

*) siehe Seite 8 / see page 14

Typ Type	Material	Art.- #	
		Saugplatte suction plate	Saugplattendichtung suction plate seal
BSP 55 x 300 L-PV	NBR G	B002103	M004160

S = schwarz / black, G = grau / grey, T = transparent, W = weiß / white, R = rot / red, B = braun / brown, Y = hellgelb / light yellow

Typ BLSP 55 x 300 L-PV, Tastventil

Type BLSP 55 x 300 L-PV, pin valve

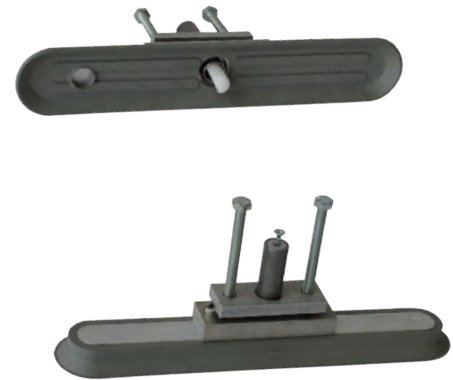
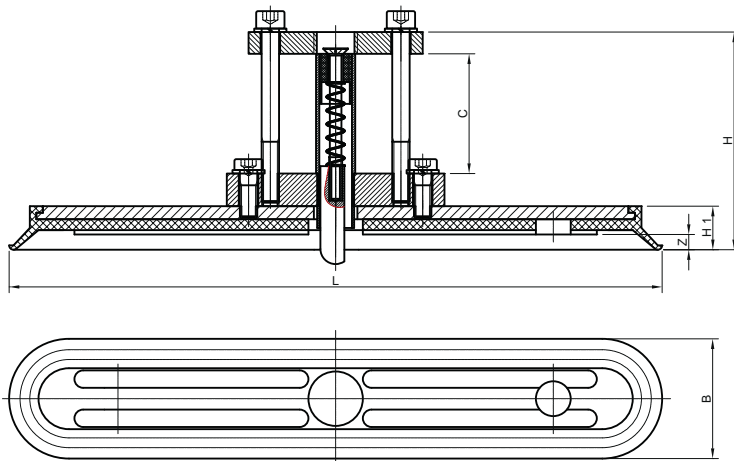
01

Allgemeine Informationen / general information

- ovale Saugplatte für die Türen- und Möbelindustrie
- lange Dichtlippe und Auflagestege
- austauschbare Dichtung (hält durch Eigenspannung auf der Grundplatte)
- aufgebaute Halterung mit Tastventil, zwei Schrauben M8 x 100 mm und oberer Gegenplatte, ist zum direktem Einbau in oder an Rechteckprofil an der Anlage
- Aluminiumgrundplatte
- oval suction plate for the door and furniture industry
- long sealing lip and supporting strips
- replaceable seal (held on the base plate by internal stress)
- built-up bracket with pin valve, two M8 x 100 mm bolts and upper counter plate, is for direct installation in or on a rectangular profile on the plant
- aluminium base plate

Technische Zeichnung / technical drawing

Produktabbildung / product picture



Technische Daten + Bestelldaten / technical data + order data

Typ Type	L	B	C	H	H1	Z	Gewicht (kg) weight (kg)	Tragfähigkeit* (kg) / carrying capacity* (kg)	
								vertikal / vertical	horizontal
BLSP 55 x 300 L-PV	300	55	55	100	20	7	0,547	35,00	70,00

*) siehe Seite 8 / see page 14

Typ Type	Material	Art.- #	
		Saugplatte suction plate	Saugplattendichtung suction plate seal
BLSP 55 x 300 L-PV	NBR G	F000241	M004160

S = schwarz / black, G = grau / grey, T = transparent, W = weiß / white, R = rot / red, B = braun / brown, Y = hellgelb / light yellow

Saugplatten / suction plates



Typ BLSP 80 x 400, vulkanisiert

Type BLSP 80 x 400, vulcanized

Allgemeine Informationen / general information

- ovale Saugplatte für glatte Oberflächen
- passend für Hebegeräte zum Handling von Fassadenelementen
- Abmessungen: 80 x 400 mm
- aufvulkanisierte Dichtung
- Aluminiumgrundplatte

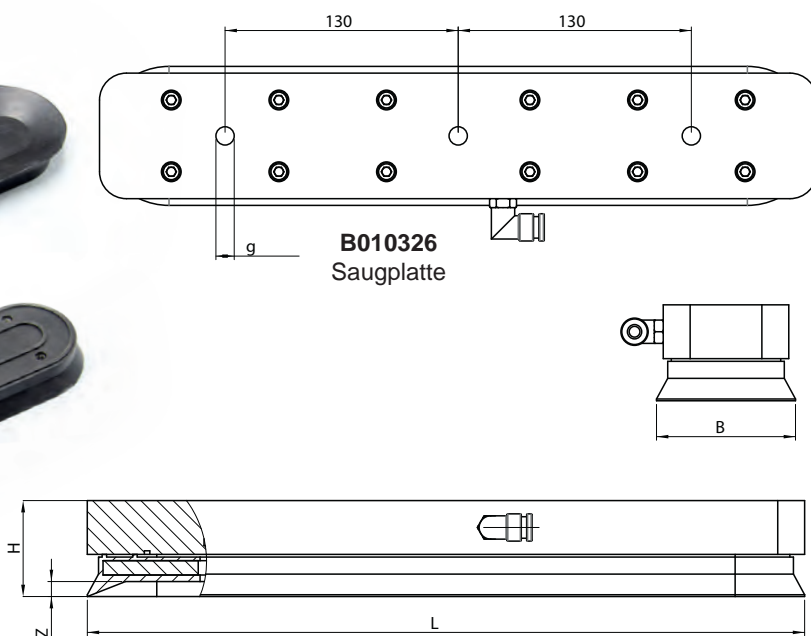
- oval suction plate for smooth surfaces
- suitable for lifting devices for handling of facade elements
- dimensions: 80 x 400 mm
- vulcanized seal
- aluminium base plate

Produktabbildung / product picture

M004710
Saugplattendichtung



Technische Zeichnung / technical drawing



Technische Daten + Bestelldaten / technical data + order data

Typ Type	L	B	g	H	Z	Gewicht (kg) weight (kg)	Tragfähigkeit* (kg) / carrying capacity* (kg)	
							vertikal / vertical	horizontal
BLSP 80 x 400	400	70	1/8"	53,5	8,4	2,754	90	180

*) siehe Seite 8 / see page 14

Typ Type	Material	Art.- #	
		Saugplatte suction plate	Saugplattendichtung suction plate seal
BLSP 80 x 400	NBR S	B010326	M004710

S = schwarz / black, G = grau / grey, T = transparent, W = weiß / white, R = rot / red, B = braun / brown, Y = hellgelb / light yellow

Typ BLSP 180 x 580 L, vulkanisiert

Type BLSP 180 x 580 L, vulcanized

01

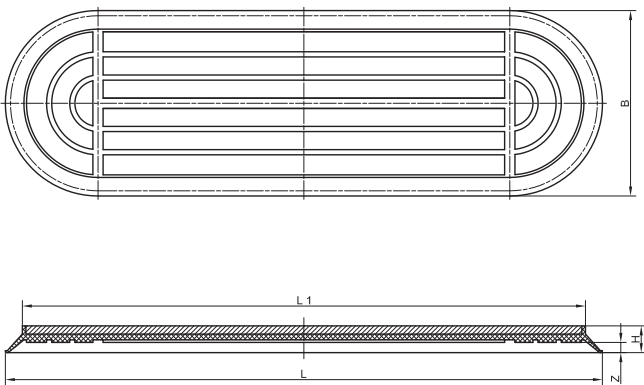
Allgemeine Informationen / general information

- ovale Saugplatte für glatte Oberflächen (Bleche, Holzplatten)
- Abmessungen: 180 x 580 mm
- lange Dichtlippe mit Auflageflächen
- aufvulkanisierte Dichtung
- Stahlgrundplatte
- Bohrbild nach Kundenwunsch lieferbar
- oval suction plate for smooth surfaces (metal sheets, wooden panels)
- dimensions: 180 x 580 mm
- long sealing lip with supporting surfaces
- vulcanized seal
- steel base plate
- drilling template available on customer request

Saugplatten / suction plates

Technische Zeichnung / technical drawing

Produktabbildung / product picture



Technische Daten + Bestelldaten / technical data + order data

Typ Type	L	L1	B	H	Z	Gewicht (kg) weight (kg)	Tragfähigkeit* (kg) / carrying capacity* (kg)	
							vertikal / vertical	horizontal
BLSP 180 x 580 L	580	547	180	26	10	5,440	226,00	453,00

*) siehe Seite 8 / see page 14

Typ Type	Material	Art.- #
		Saugplatte suction plate
BLSP 180 x 580 L	NBR S	M002275
BLSP 180 x 580 L	NBR G	M002276
BLSP 180 x 580 L	SIR T	M002277

S = schwarz / black, G = grau / grey, T = transparent, W = weiß / white, R = rot / red, B = braun / brown, Y = hellgelb / light yellow



Allgemeine Informationen / general information

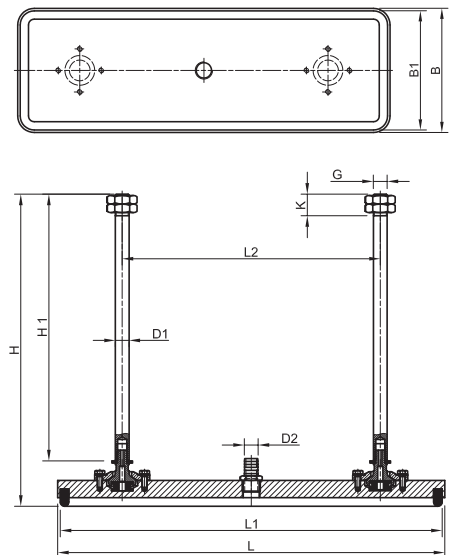
- rechteckige Saugplatte für raue Oberflächen
- Abmessungen: 100x450 mm, 150x450mm, 200x450 mm, 250x450 mm
- Aluminiumgrundplatte mit A-P Aufhängung: 10° allseitig schwenkbar
- Vakuumzuführung durch die Grundplatte
- Aufhängebolzen in verschiedenen Ausführungen lieferbar
- passende Moos- bzw. Zellgummidichtungen ab Seite 226

- square suction plate for coarse surfaces
- dimensions: 100x450 mm, 150x450mm, 200x450 mm, 250x450 mm
- aluminium base plate with A-P suspension: 10° pivoting on all sides
- vacuum feed through the base plate
- suspension bolts available in various sizes
- appropriate foam or cellular rubber seals starting on page 226

Produktabbildung / product picture



Technische Zeichnung / technical drawing



Technische Daten + Bestelldaten / technical data + order data

Typ Type	B	B1	D1	D2	G	H	H1	L	L1	L2	K	Gewicht (kg) weight (kg)	Tragfähigkeit* (kg) carrying capacity* (kg)	
													vertikal / vertical	horizontal
BSPM 100x450	100	94	16	16	M 16	363	310	450	444	300	25	3,800	95,00	191,00
BSPM 150x450	150	144	16	16	M 16	363	310	450	444	300	25	5,800	160,00	320,00
BSPM 200x450	200	194	20	16	M 20	367	300	450	444	300	65	7,800	225,00	450,00
BSPM 250x450	250	244	20	16	M 20	367	300	450	444	300	65	9,700	283,00	567,00

*) siehe Seite 8 / see page 14

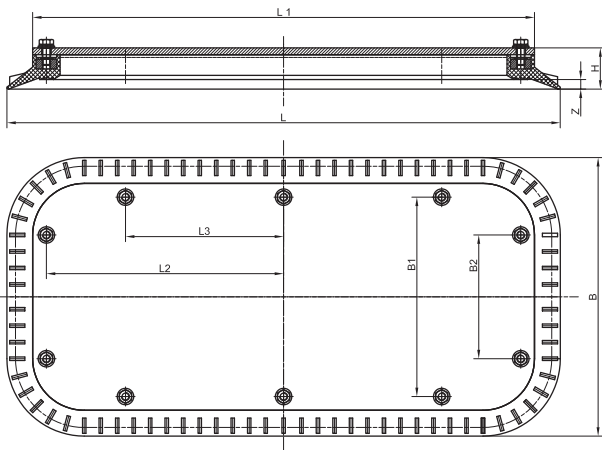
Typ Type	Art.- #	
	Saugplatte suction plate	Dichtung seal
BSPM 100x450	B002625	M009766
BSPM 150x450	B002635	M009766
BSPM 200x450	B002639	M009766
BSPM 250x450	B002641	M009766

Allgemeine Informationen / general information

- robuste Saugplatte mit hohen Tragfähigkeiten für große Vakuumtraversen (Aluminium- und Stahlproduktion)
- Abmessungen: 410 x 810 mm
- lange Dichtlippe mit Versteifungsrippen
- austauschbare Dichtung (mit Grundplatte verschraubt)
- Stahl- oder Aluminiumgrundplatte
- robust suction plate with high carrying capacity for big vacuum lifting beams (aluminium and steel production)
- dimensions: 410 x 810 mm
- long sealing lip with stiffening ribs
- replaceable seal (bolted with base plate)
- steel- or aluminium base plate

Technische Zeichnung / technical drawing

Produktabbildung / product picture



Technische Daten + Bestelldaten / technical data + order data

Typ Type	L	L1	L2	L3	B	B1	B2	H	H1	Z	Gewicht** (kg) weight** (kg)	Tragfähigkeit* (kg) / carrying capacity* (kg)	
												vertikal / vertical	horizontal
BLSP 410 x 810 XXL	805	730	345	230	405	290	180	60	50	14	23,90	810,00	1621,00

*) siehe Seite 8 / see page 14; **) Gewichtsangabe bezieht sich auf Flachsauger Stahl

Typ Type	Material	Art.- #		
		Saugplatte Stahl*** suction plate steel***	Saugplatte Alu*** suction plate aluminium***	Saugplattendichtung suction plate seal
BLSP 410 x 810 XXL	NBR S	F000624	F000625	M004104
BLSP 410 x 810 XXL	NBR G	F000628	F000629	M004105
BLSP 410 x 810 XXL	SIR T	F000630	F000631	M004106

***) Grundplatte entweder aus verzinktem Stahl oder aus Aluminium. Der einvulkanisierte Ring ist aus Stahl.
S = schwarz / black, G = grau / grey, T = transparent, W = weiß / white, R = rot / red, B = braun / brown, Y = hellgelb / light yellow



Typ BLSP 380 x 500 XL

Type BLSP 380 x 500 XL

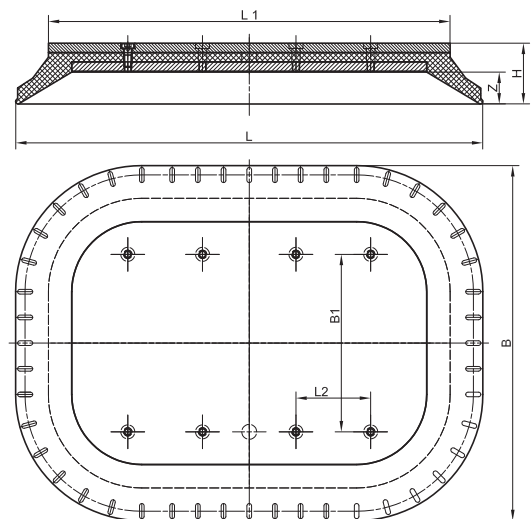
Allgemeine Informationen / general information

- robuste Saugplatte mit hohen Tragfähigkeiten für leicht raue Oberflächen (verzünderte Bleche, Aluminium- und Stahlplatten)
- Abmessungen: 380 x 500 mm
- lange Dichtlippe mit Versteifungsrippen
- innere und äußere Grundplatten aus Aluminium
- Bohrbild nach Kundenwunsch lieferbar
- *robust suction plate with high carrying capacity for slightly coarse surfaces (scaled sheet metal, aluminium and steel sheets)*
- *dimensions: 380 x 500 mm*
- *long sealing lip with stiffening ribs*
- *inner and outer base plates from aluminium*
- *drilling template available on customer request*

Produktabbildung / product picture



Technische Zeichnung / technical drawing



Technische Daten + Bestelldaten / technical data + order data

Typ Type	L	L1	L2	B	B1	H	Z	Gewicht (kg) weight (kg)	Tragfähigkeit* (kg) / carrying capacity* (kg)	
									vertikal / vertical	horizontal
BLSP 380 x 500 XL	500	430	80	380	190	65	34	9,480	378,00	756,00

*) siehe Seite 8 / see page 14

Typ Type	Material	Art.- #	
		Saugplatte suction plate	Saugplattendichtung suction plate seal
BLSP 380 x 500 XL	NBR S	F000609	M004516

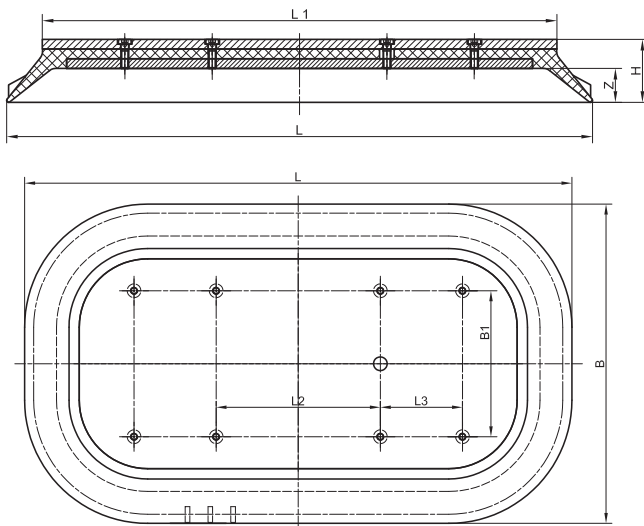
S = schwarz / black, G = grau / grey, T = transparent, W = weiß / white, R = rot / red, B = braun / brown, Y = hellgelb / light yellow

Allgemeine Informationen / general information

- robuste Saugplatte mit hohen Tragfähigkeiten für leicht raue Oberflächen (verzünderte Bleche, Aluminium- und Stahlplatten)
- Abmessungen: 350 x 600 mm
- lange Dichtlippe mit Versteifungsrippen
- innere und äußere Grundplatten aus Aluminium
- Bohrbild nach Kundenwunsch lieferbar
- robust suction plate with high carrying capacity for slightly coarse surfaces (scaled sheet metal, aluminium and steel sheets)
- dimensions: 350 x 600 mm
- long sealing lip with stiffening ribs
- inner and outer base plates from aluminium
- drilling template available on customer request

Technische Zeichnung / technical drawing

Produktabbildung / product picture



Technische Daten + Bestelldaten / technical data + order data

Typ Type	L	L1	L2	L3	B	B1	H	Z	Gewicht (kg) weight (kg)	Tragfähigkeit* (kg) / carrying capacity* (kg)	
										vertikal / vertical	horizontal
BLSP 350 x 600 XL	600	530	180	90	350	180	65	35	9,880	435,00	870,00

*) siehe Seite 8 / see page 14

Typ Type	Material	Art.- #	
		Saugplatte suction plate	Saugplattendichtung suction plate seal
BLSP 350 x 600 XL	NBR S	F000601	M004252
BLSP 350 x 600 XL	NBR G	F000605	M004325
BLSP 350 x 600 XL	FPM S	F000607	M004500

S = schwarz / black, G = grau / grey, T = transparent, W = weiß / white, R = rot / red, B = braun / brown, Y = hellgelb / light yellow



02 Flachsauger

flat suction cups

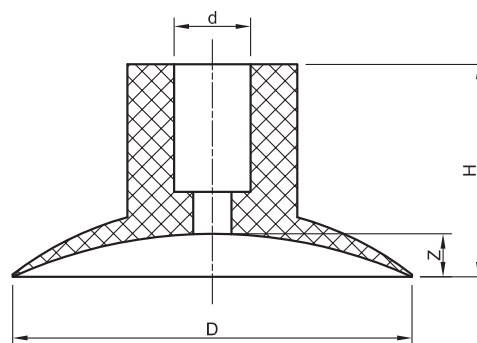
Flachsaugerserien und Typen	<i>flat suction cup series and types</i>
Serie BSC A.....	<i>Series BSC A.....</i> 126
Serie BSC B	<i>Series BSC B</i> 127
Serie BSC CO	<i>Series BSC CO</i> 128
Serie BSC W	<i>Series BSC W</i> 129
Typ BSC 40 P.....	<i>Type BSC 40 P.....</i> 130
Typ BSC 40 PF.....	<i>Type BSC 40 PF</i> 131
Typ BSC 82 MA.....	<i>Type BSC 82 MA.....</i> 132
Typ BSC 68 SY	<i>Type BSC 68 SY</i> 133
Typ LSA Laminatsaugersystem.....	<i>Type LSA laminate suction cup system.....</i> 134
Typ BSC 75 VAS, vulkanisiert	<i>Type BSC 75 VAS, vulcanized</i> 135
Typ BSC 80 BA.....	<i>Type BSC 80 BA</i> 136
Serie BSC S	<i>Series BSC S</i> 137
Typ BSP 105 HG	<i>Type BSP 105 HG.....</i> 138
Typ BSC 120 S.....	<i>Type BSC 120 S.....</i> 139



Allgemeine Informationen / general information

- Flachsauger für glatte bis leicht strukturierte Oberflächen
- Durchmesser: 20 mm bis 75 mm
- Dichtung wird auf Anschlussnippel gesteckt und hält durch Eigenspannung
- flat suction cup for smooth to lightly structured surfaces
- diameter: 20 mm to 75 mm
- seal is pulled over the connection nipple and held in place by internal stress

Produktabbildung / product picture

Technische Zeichnung / technical drawing

Technische Daten + Bestelldaten / technical data + order data

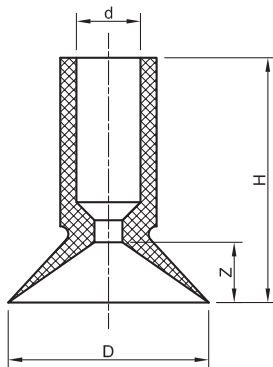
Typ Type	Material	D	d	H	Z	Gewicht (g) weight (g)	Tragfähigkeit* (kg) carrying capacity* (g)		Anschlussnippel Gruppe connection nipple group	Art.- # Flachsaugerdichtung flat suction cup seal
							vertikal vertical	horizontal		
BSC 20 A	NBR S	20	4	15	4	1,20	0,75	1,50	E1	M002594
BSC 20 A	SIR T	20	4	15	4	1,20	0,75	1,50	E1	M002595
BSC 28 A	NBR S	28	5	14	3	3,20	1,50	3,00	E1	M002596
BSC 28 A	SIR T	28	5	14	3	3,20	1,50	3,00	E1	M002598
BSC 32 A	NBR S	32	5	14	3	3,20	1,90	3,90	E1	M002600
BSC 32 A	NBR G	32	5	14	3	3,20	1,90	3,90	E1	M002601
BSC 32 A	SIR T	32	5	14	3	3,20	1,90	3,90	E1	M002602
BSC 38 A	NBR S	35	8	23	3	8,60	2,40	4,80	-	M002603
BSC 38 A	SIR T	35	8	23	3	8,60	2,40	4,80	-	M002604
BSC 45 A	NBR S	45	9	25	3	9,70	4,00	8,00	-	M002606
BSC 45 A	SIR T	45	9	25	3	9,70	4,00	8,00	-	M002607
BSC 47 A	NBR S	47	9	25	5	11,00	4,00	8,00	-	M002609
BSC 47 A	NBR G	47	9	25	5	11,00	4,00	8,00	-	M002610
BSC 47 A	SIR T	47	9	25	5	11,00	4,00	8,00	-	M002611
BSC 60 A	NBR S	60	8	24	7	15,40	6,00	12,00	-	M002613
BSC 60 A	NBR G	60	8	24	7	15,40	6,00	12,00	-	M002614
BSC 60 A	SIR T	60	8	24	7	15,40	6,00	12,00	-	M002615
BSC 75 A	SIR T	75	9	37	17	21,20	12,00	25,00	-	M002617
BSC 75 A	NK S	75	9	37	17	21,20	12,00	25,00	-	M002618

*) siehe Seite 8 / see page 14 // S = schwarz / black, G = grau / grey, T = transparent, W = weiß / white, R = rot / red, B = braun / brown

Allgemeine Informationen / general information

- Flachsauger für glatte bis leicht strukturierte Oberflächen
- Durchmesser: 3 mm bis 25 mm
- Dichtung wird auf Anschlussnippel gesteckt und hält durch Eigenspannung
- flat suction cup for smooth to lightly structured surfaces
- diameter: 3 mm to 25 mm
- seal is pulled over the connection nipple and held in place by internal stress

Technische Zeichnung / technical drawing



Produktabbildung / product picture



Flachsauger / flat suction cups

Technische Daten + Bestelldaten / technical data + order data

Typ Type	Material	D	d	H	Z	Gewicht (g) weight (g)	Tragfähigkeit* (kg) carrying capacity* (g)		Anschlussnippel Gruppe connection nipple group	Art.- # Flachsaugerdichtung flat suction cup seal
							vertikal vertical	horizontal		
BSC 4 B	NBR S	4	2	12	1	0,19	0,0235	0,047	E0	M002640
BSC 4 B	SIR R	4	2	12	1	0,19	0,0235	0,047	E0	M002641
BSC 6 B	NBR S	6	2	11	2	0,20	0,0375	0,075	E0	M002642
BSC 6 B	SIR R	6	2	11	2	0,20	0,080	0,160	E0	M002643
BSC 6 B	SIR T	6	2	11	2	0,20	0,080	0,160	E0	M002644
BSC 8 B	NBR S	8	2	8	2	0,20	0,150	0,300	-	M002645
BSC 8 B	SIR T	8	2	8	2	0,20	0,150	0,300	-	M002646
BSC 10 B	NBR S	9	3	13	2	0,20	0,235	0,470	E0	M002647
BSC 10 B	SIR R	9	3	13	2	0,25	0,235	0,470	E0	M002648
BSC 16 B	NBR S	16	5	20	4	0,79	0,600	1,200	E2	M002649
BSC 16 B	SIR R	16	5	20	4	0,79	0,600	1,200	E2	M002650
BSC 16 B	SIR T	16	5	20	4	0,79	0,600	1,200	E2	M002651
BSC 25 B	NBR S	25	8	30	7	2,70	1,100	2,200	E3	M002653
BSC 25 B	SIR T	25	8	30	7	2,70	1,100	2,200	E3	M002654

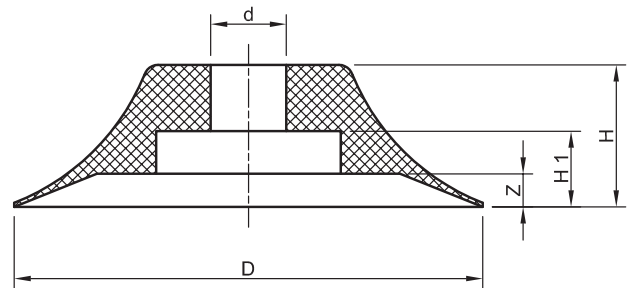
*) siehe Seite 8 / see page 14 // S = schwarz / black, G = grau / grey, T = transparent, W = weiß / white, R = rot / red, B = braun / brown



Allgemeine Informationen / general information

- Flachsauger für glatte Oberflächen
- Durchmesser: 20 mm bis 50 mm
- Dichtung wird auf Anschlussnippel gesteckt und hält durch Eigenspannung
- flat suction cup for smooth surfaces
- diameter: 20 mm to 50 mm
- seal is pulled over the connection nipple and held in place by internal stress

Produktabbildung / product picture

Technische Zeichnung / technical drawing

Technische Daten + Bestelldaten / technical data + order data

Typ Type	D	d	H	H1	Z	Anschlussnippel Gruppe connection nipple group	Gewicht (kg) weight (kg)	Tragfähigkeit* (kg) / carrying capacity* (kg)	
								vertikal / vertical	horizontal
BSC 20 CO	19	5	10	5	2	-	0,001	0,75	1,50
BSC 30 CO	31	6	14	7	4	CO	0,004	2,00	4,00
BSC 40 CO	41	6	14	7	4	CO	0,008	3,00	7,00
BSC 50 CO	49	8	15	8	3	CO	0,009	4,00	8,00

*) siehe Seite 8 / see page 14

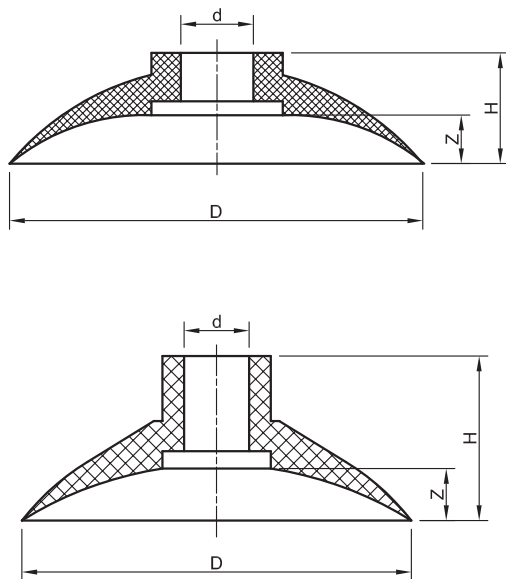
Typ Type	Material	Art.- #
		Flachsaugerdichtung flat suction cup seal
BSC 20 CO	SIR T	M002803
BSC 30 CO	SIR T	M002805
BSC 30 CO	NBR G	M002804
BSC 40 CO	NBR S	M002806
BSC 50 CO	NBR S	M002807
BSC 50 CO	SIR T	M002808

S = schwarz / black, G = grau / grey, T = transparent, W = weiß / white, R = rot / red, B = braun / brown, Y = hellgelb / light yellow

Allgemeine Informationen / general information

- Flachsauger für glatte und leicht raue Oberflächen
- Durchmesser: 60 mm und 90 mm
- lange Dichtlippe
- flat suction cup for smooth and slightly coarse surfaces
- diameter: 60 mm and 90 mm
- long sealing lip

Technische Zeichnung / technical drawing



Produktabbildung / product picture



Flachsauger / flat suction cups

Technische Daten + Bestelldaten / technical data + order data

Typ Type	D	d	H	Z	Anschlussnippel Gruppe connection nipple group	Gewicht (kg) weight (kg)	Tragfähigkeit* (kg) / carrying capacity* (kg)	
							vertikal / vertical	horizontal
BSC 60 W	60	2	26	7	W060	0,019	7,00	14,00
BSC 90 W	90	5	52	12	W090	0,070	17,00	34,00
BSC 90 W-ITG	91	5	51	13	W090	0,062	32,00	32,00

*) siehe Seite 8 / see page 14

Typ Type	Material	Art.- #	
		Flachsauger flat suction cup	Flachsaugerdichtung flat suction cup seal
BSC 60 W	NBR S	F000254	M002572
BSC 60 W	NBR G	F000255	M002573
BSC 60 W	SIR T	F000256	M002574
BSC 90 W	SIR T	B000602	M002589
BSC 90 W	NK G	F000285	M002590
BSC 90 W-ITG	SIR T	F000289	M002591
BSC 90 W-ITG	NBR W	F000287	M002592

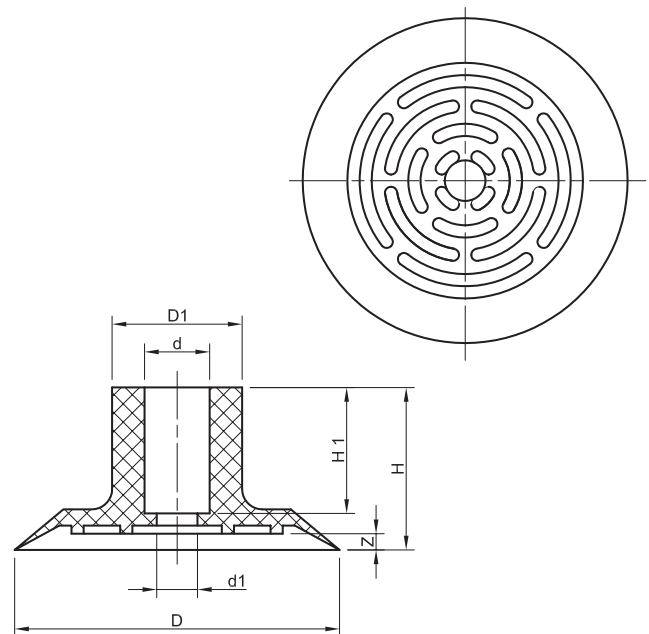
S = schwarz / black, G = grau / grey, T = transparent, W = weiß / white, R = rot / red, B = braun / brown, Y = hellgelb / light yellow



Allgemeine Informationen / general information

- Flachsauger zum Handhaben von Papier und Folie
- Durchmesser: 40 mm
- Auflagestege und kleines Innenvolumen
- Dichtung wird auf Anschlussnippel gesteckt und hält durch Eigenspannung
- flat suction cup for handling paper and film
- diameter: 40 mm
- support strip and small inner volume
- seal is pulled over the connection nipple and held in place by internal stress

Produktabbildung / product picture

Technische Zeichnung / technical drawing

Technische Daten + Bestelldaten / technical data + order data

Typ Type	D	D1	d	d1	H	H1	Z	Gewicht (kg) weight (kg)	Tragfähigkeit* (kg) / carrying capacity* (kg)	
									vertikal / vertical	horizontal
BSC 40 P	40	16	8	5	19	16	2	0,006	3,00	6,00

*) siehe Seite 8 / see page 14

Typ Type	Material	Art.- #
		Flachsaugerdichtung flat suction cup seal
BSC 40 P	NBR W	M002631
BSC 40 P	NBR G	M002632
BSC 40 P	SIR T	M002633
BSC 40 P	NK Y	M002634

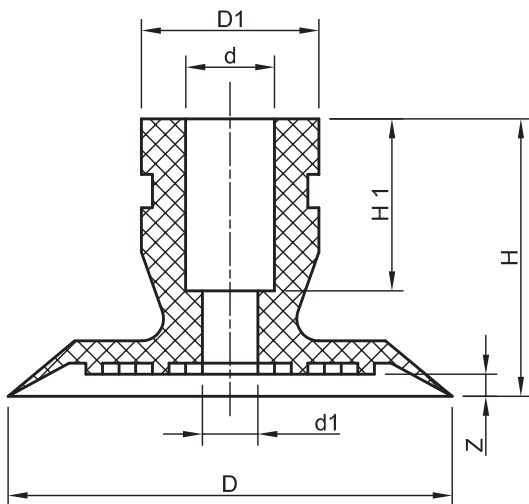
S = schwarz / black, G = grau / grey, T = transparent, W = weiß / white, R = rot / red, B = braun / brown, Y = hellgelb / light yellow

Allgemeine Informationen / general information

- Flachsauger zum Handhaben von Papier und Folie
- Durchmesser: 40 mm
- Auflagestege und kleines Innenvolumen
- Dichtung wird auf Anschlussnippel gesteckt und hält durch Eigenspannung
- flat suction cup for handling paper and film
- diameter: 40 mm
- support strip and small inner volume
- seal is pulled over the connection nipple and held in place by internal stress

Technische Zeichnung / technical drawing

Produktabbildung / product picture



Flachsauger / flat suction cups

Technische Daten + Bestelldaten / technical data + order data

Typ Type	D	D1	d	d1	H	H1	Z	Gewicht (kg) weight (kg)	Tragfähigkeit* (kg) / carrying capacity* (kg)	
									vertikal / vertical	horizontal
BSC 40 PF	40	16	8	5	25	15	2	0,006	3,00	6,00

*) siehe Seite 8 / see page 14

Typ Type	Material	Art.- #
		Flachsaugerdichtung flat suction cup seal
BSC 40 PF	NBR W	M002635
BSC 40 PF	SIR W	M002636
BSC 40 PF	NK Y	M002637

S = schwarz / black, G = grau / grey, T = transparent, W = weiß / white, R = rot / red, B = braun / brown, Y = hellgelb / light yellow



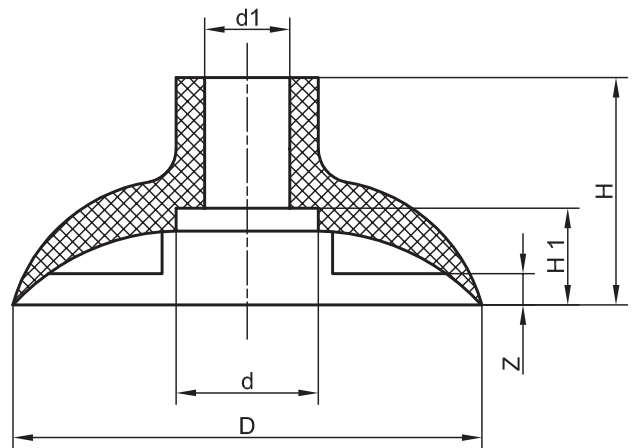
Allgemeine Informationen / general information

- Flachsauger für den Einsatz in der Möbelindustrie
- Durchmesser: 82 mm
- lange Dichtlippe und Auflagestege mit großem Innenvolumen
- Dichtung wird auf Anschlussnippel gesteckt und hält durch Eigenspannung
- flat suction cup for use in the furniture industry
- diameter: 82 mm
- long sealing lip and support strip with large inner volume
- seal is pulled over the connection nipple and held in place by internal stress

Produktabbildung / product picture



Technische Zeichnung / technical drawing



Technische Daten + Bestelldaten / technical data + order data

Typ Type	D	d	d1	H	H1	Z	Gewicht (kg) weight (kg)	Tragfähigkeit* (kg) / carrying capacity* (kg)	
								vertikal / vertical	horizontal
BSC 82 MA	82	25	15	40	17	5	0,055	15,00	30,00

*) siehe Seite 8 / see page 14

Typ Type	Material	Anschlussnippel Gruppe connection nipple group	Art.- #
			Flachsaugerdichtung flat suction cup seal
BSC 82 MA	NBR G	W090	M002586
BSC 82 MA	NK G	W090	M002587

S = schwarz / black, G = grau / grey, T = transparent, W = weiß / white, R = rot / red, B = braun / brown, Y = hellgelb / light yellow

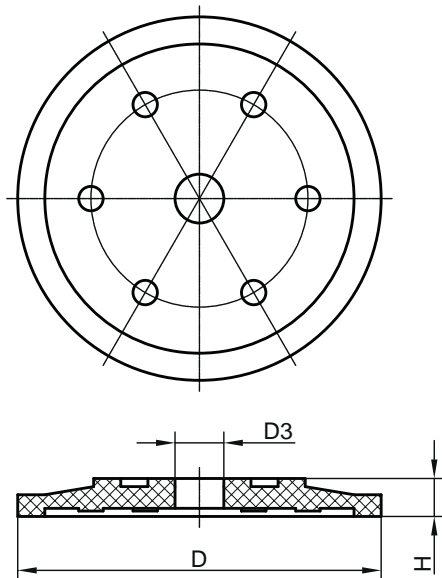
Allgemeine Informationen / general information

- Flachsauger für den Einsatz in speziellen Gurtbandförderern
- Durchmesser: 68 mm
- Noppengummiauflage
- flat suction cups for use in special belt conveyors
- diameter: 68 mm
- groove rubber support

Flachsauger / flat suction cups

Technische Zeichnung / technical drawing

Produktabbildung / product picture



Technische Daten + Bestelldaten / technical data + order data

Typ Type	D	d	H	H1	Z	Gewicht (kg) weight (kg)	Tragfähigkeit* (kg) / carrying capacity* (kg)	
							vertikal / vertical	horizontal
BSC 68 SY	67	9	7	4	1,5	0,021	9,00	19,00

*) siehe Seite 8 / see page 14

Typ Type	Material	Art.- #
		Flachsauger flat suction cup
BSC 68 SY	NBR W	M002579
BSC 68 SY	SIR W	M002580

S = schwarz / black, G = grau / grey, T = transparent, W = weiß / white, R = rot / red, B = braun / brown, Y = hellgelb / light yellow



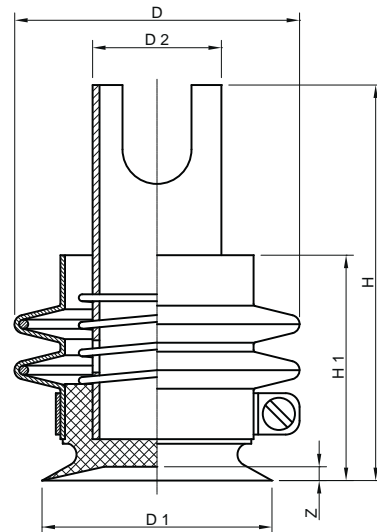
Allgemeine Informationen / general information

- Flachsaugersystem zum Handhaben von Papier und Folie
- bestehend aus einem PVC-Rohr, einer Druckfeder, einer Ledermanschette und einem Laminatsauger Typ BSC 50 L
- zum direkten Einbauen in Papierziehleiste
- gesichert mit PVC-Klemme
- flat suction system for handling paper and film
- consisting of a PVC pipe, a compression spring, a leather sleeve and a suction cup for laminate type BSC 50 L
- for direct installation in paper pull bar
- secured with PVC clamp

Produktabbildung / product picture



Technische Zeichnung / technical drawing



Technische Daten + Bestelldaten / technical data + order data

Typ Type	D	D1	D3	H	H1	Z	Gewicht (kg) weight (kg)	Tragfähigkeit* (kg) / carrying capacity* (kg)	
								vertikal / vertical	horizontal
LSA	62	50	28	86	49	3	0,052	5,50	11,10

*) siehe Seite 8 / see page 14

Typ Type	Material	Art.- #
LSA	SIR T	B007202

S = schwarz / black, G = grau / grey, T = transparent, W = weiß / white, R = rot / red, B = braun / brown, Y = hellgelb / light yellow

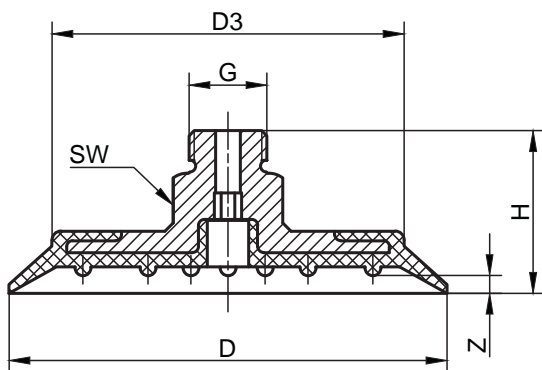
Einzelteile Parts	Dichtung Seal	PVC-Rohr PVC pipe	Ledermanschette Leather sleeve	Druckfeder Compression spring	PVC-Klemme PVC clamp
Art.- #	M002628	B004610	M004815	M004826	M005667

S = schwarz / black, G = grau / grey, T = transparent, W = weiß / white, R = rot / red, B = braun / brown, Y = hellgelb / light yellow

Allgemeine Informationen / general information

- Flachsauger für glatte Oberflächen
 - Durchmesser: 75 mm
 - innere Noppengummiauflage
 - einvulkanisierter Anschlussnippel SW 17 mit Außengewinde 1/4" mit Innensechskant 4mm
 - für spezielle Applikationen in der Glasindustrie
- flat suction cup for smooth surfaces
 - diameter: 75 mm
 - inner burlud rubber support
 - vulcanized connection nipple SW 17 with outer thread 1/4" internal hexagon 4mm
 - for special applications in the glass industry

Technische Zeichnung / technical drawing



Produktabbildung / product picture



Technische Daten + Bestelldaten / technical data + order data

Typ Type	D	D3	G	SW	H	Z	Gewicht (kg) weight (kg)	Tragfähigkeit* (kg) carrying capacity* (kg)	
								vertikal / vertical	horizontal
BSC 75 VAS	74	58	1/4"	17	27,5	3	0,076	12	24

*) siehe Seite 8 / see page 14

Typ Type	Material	Art.- #
BSC 75 VAS	NBR S	M002584

S = schwarz / black, G = grau / grey, T = transparent, W = weiß / white, R = rot / red, B = braun / brown, Y = hellgelb / light yellow



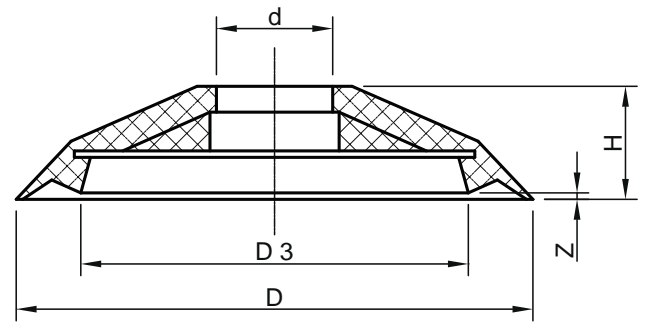
Allgemeine Informationen / general information

- Flachsauger für den Einsatz in der Möbelindustrie (z.B. in Abstapelanlagen)
 - Durchmesser: 80 mm
 - kurze Dichtlippe und innere Auflagestege
 - wird mittels Einlege- und Gegenplatte montiert
- flat suction cup for use in the furniture industry (for example in stacking plants)
 - diameter: 80 mm
 - short sealing lip and inner support strips
 - is mounted by insert and counter plate

Produktabbildung / product picture



Technische Zeichnung / technical drawing



Technische Daten + Bestelldaten / technical data + order data

Typ Type	D	D3	H	Z	Gewicht (kg) weight (kg)	Tragfähigkeit* (kg) / carrying capacity* (kg)	
						vertikal / vertical	horizontal
BSC 80 BA	80	60	17,5	1	0,031	13,00	27,00

*) siehe Seite 8 / see page 14

Typ Type	Material	Art.- #
BSC 80 BA	NBR G	M002585

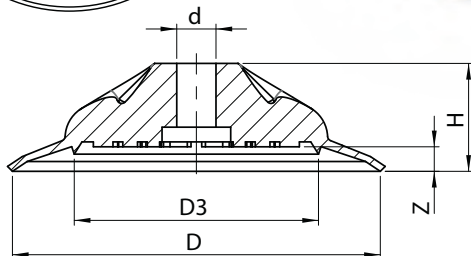
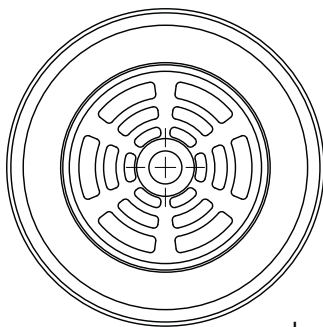
S = schwarz / black, G = grau / grey, T = transparent, W = weiß / white, R = rot / red, B = braun / brown, Y = hellgelb / light yellow

Allgemeine Informationen / general information

- universell einsetzbarer Flachsauger für glatte und leicht strukturierte Oberflächen
- Durchmesser: 55 mm, 75 mm und 100 mm
- mittellange Dichtlippe und trapezförmige Auflagefläche
- *universally applicable flat suction cup for smooth and lightly structured surfaces*
- *diameter: 55, 75 and 100 mm*
- *medium-length sealing lip and trapezoidal support surface*

Technische Zeichnung / technical drawing

Produktabbildung / product picture



Technische Daten + Bestelldaten / technical data + order data

Typ Type	Material	D	d	H	Z	Gewicht (kg) weight (kg)	Tragfähigkeit* (kg) carrying capacity* (kg)		Anschlussnippel Gruppe connection nipple group	Art.- # Flachsaugerdichtung flat suction cup seal
							vertikal vertical	horizontal		
BSC 55 S	NBR S	55	8	22	3,5	0,016	7,00	14,00	E4	M011882
BSC 55 S	NBR G	55	8	22	3,5	0,016	7,00	14,00	E4	M011883
BSC 55 S	SIR T	55	8	22	3,5	0,016	7,00	14,00	E4	M011884
BSC 75 S	NBR S	75	8	22	3,5	0,037	12,00	24,00	E4	M011885
BSC 75 S	NBR G	75	8	22	3,5	0,037	12,00	24,00	E4	M011886
BSC 75 S	SIR T	75	8	22	3,5	0,037	12,00	24,00	E4	M011887
BSC 100 S	NBR S	100	8	22	3,5	0,065	19,00	38,00	E4	M012742
BSC 100 S	NBR G	100	8	22	3,5	0,065	19,00	38,00	E4	M012686
BSC 100 S	SIR T	100	8	22	3,5	0,065	19,00	38,00	E4	M012743

*) siehe Seite 8 / see page 14 // S = schwarz / black, G = grau / grey, T = transparent, W = weiß / white, R = rot / red, B = braun / brown



Allgemeine Informationen / general information

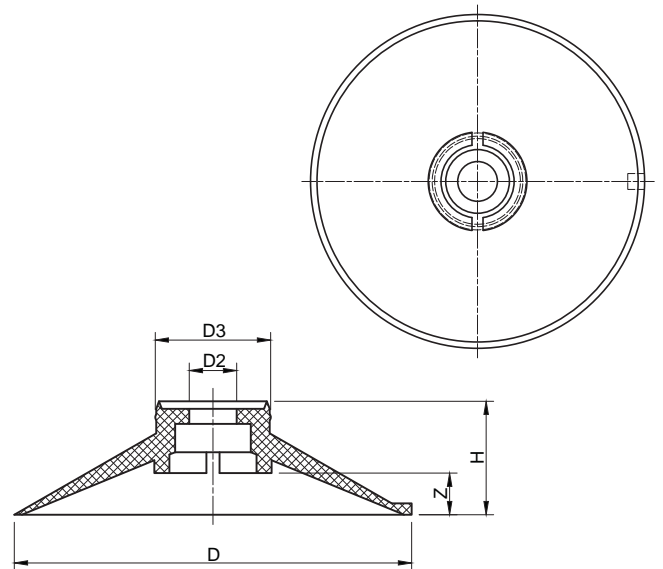
- Flachsauger für glatte bis strukturierte Oberflächen
- Durchmesser: 105 mm
- lange Dichtlippe und innere Gummiauflage
- für spezielle Applikationen in der Glasindustrie
- zur Montage mit separaten Verbindungssteilen

- flat suction cup for smooth to structured surfaces
- diameter: 105 mm
- long sealing lip and inner rubber support
- for special applications in the glass industry
- for mounting with separate connectors

Produktabbildung / product picture



Technische Zeichnung / technical drawing



Technische Daten + Bestelldaten / technical data + order data

Typ Type	D	D2	D3	H	Z	Gewicht (kg) weight (kg)	Tragfähigkeit* (kg) / carrying capacity* (kg)	
							vertikal / vertical	horizontal
BSP 105 HG	105	12,5	30,0	30	11	0,130	21,00	43,00

*) siehe Seite 8 / see page 14

Typ Type	Material	Art.- #
BSP 105 HG	NBR S	M004525

S = schwarz / black, G = grau / grey, T = transparent, W = weiß / white, R = rot / red, B = braun / brown, Y = hellgelb / light yellow

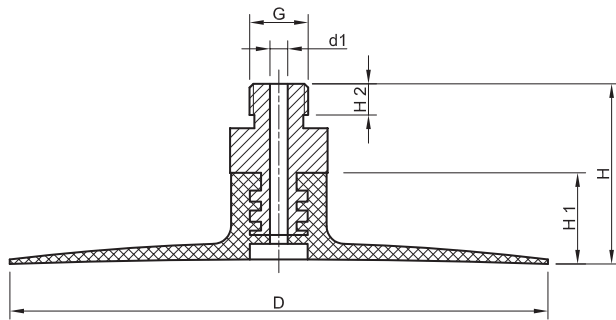
Allgemeine Informationen / general information

- Flachsauger für glatte Oberflächen
- Durchmesser: 120 mm
- lange, flache Auflagefläche
- schnelles Ansaugen und Belüften durch kleines Innenvolumen
- einvulkanisierter Anschlussnippel
- Anschlussnippel aus Stahl
- flat suction cup for smooth surfaces
- diameter: 120 mm
- long, flat supporting surface
- rapid suction and ventilation through small inner volume
- vulcanized connection nipple
- steel connection nipple

Flachsauger / flat suction cups

Technische Zeichnung / technical drawing

Produktabbildung / product picture



Technische Daten + Bestelldaten / technical data + order data

Typ Type	D	d1	G	H	H1	H2	SW	Gewicht (kg) weight (kg)	Tragfähigkeit* (kg) / carrying capacity* (kg)	
									vertikal / vertical	horizontal
BSC 120 S	121	4	1/4"	40	20	7	19	0,085	33,00	66,00

*) siehe Seite 8 / see page 14

Typ Type	Material	Art.- #
BSC 120 S	NBR S	M002268

S = schwarz / black, G = grau / grey, T = transparent, W = weiß / white, R = rot / red, B = braun / brown, Y = hellgelb / light yellow



Faltenbalgsaugerserien und Typen	bellow suction cup series and types	
Serie BSC D	Series BSC D	142
Serie BSC FE	Series BSC FE	144
Serie BSC E	Series BSC E	146
Typ BSC 18,5 E-TR	Type BSC 18,5 E-TR	148
Serie BSC F	Series BSC F	149
Serie BSC SCP	Series BSC SCP	150
Typ BSC 82 L	Type BSC 82 L	151
SMS Typ 17-1, Serie BSC - D	SMS Type 17-1, Series BSC - D	152
SMS Typ 17-2, Serie BSC - D	SMS Type 17-2, Series BSC - D	154
SMS Typ 17-3, Serie BSC - D	SMS Type 17-3, Series BSC - D	156
Typ BSC 50 FL - 1,5	Type BSC 50 FL - 1,5	158
Typ BSC 50 FL - 2,5	Type BSC 50 FL - 2,5	159
Serie BBSC CO	Series BBSC CO	160
Serie BBSC P	Series BBSC P	161
Serie BBSC R	Series BBSC R	162
Typ BBSC 150 R	Type BBSC 150 R	164
Typ BBSC 200 R	Type BBSC 200 R	166
Typ BBSC 250 R	Type BBSC 250 R	168
Typ BBSCP 80 R, ST	Type BBSCP 80 R, ST	170
Typ BBSCP 150 CO, ST	Type BBSCP 150 CO, ST	171
Serie BBSC R-BA	Series BBSC R-BA	172
Typ BBSC 200 R-BA spezial	Type BBSC 200 R-BA spezial	174
Typ BBSCP 250 R-BA spezial	Type BBSCP 250 R-BA spezial	175
Typ BBSC 285 G-L	Type BBSC 285 G-L	176
Typ BBSC 285 G-L, vulkanisiert	Type BBSC 285 G-L, vulcanized	177
Typ BBSC 285 FOR, 61 mm	Type BBSC 285 FOR, 61 mm	178
Serie BBSC B	Series BBSC B	179
Typ BBSC 290 BY	Type BBSC 290 BY	180
Typ BBSC 290 BY, vulkanisiert	Type BBSC 290 BY, vulcanized	181
Typ BBSC 165 R	Type BBSC 165 R	182
Typ BBSC 250 R-MIS	Type BBSC 250 R-MIS	183
Typ BBSC 350	Type BBSC 350	184
Typ BBSC 150 - 2,5	Type BBSC 150 - 2,5	185
Typ BBSC 150 CO - 3,5	Type BBSC 150 CO - 3,5	186
Typ BBSC 60 x 140	Type BBSC 60 x 140	187



Allgemeine Informationen / general information

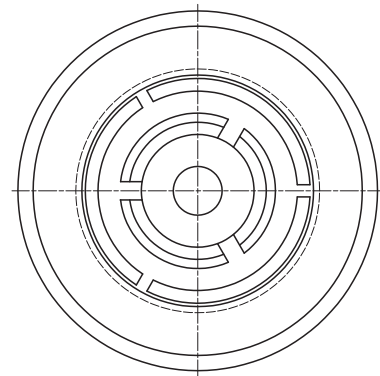
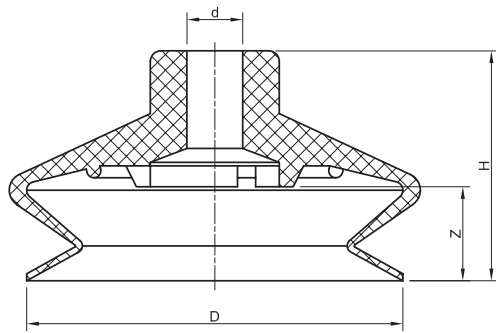
- Faltenbalgsauger mit 1,5 Falten und mittellanger Dichtlippe
- Durchmesser: 11 mm bis 80 mm
- Dichtung wird auf Anschlussnippel gesteckt und hält durch Eigenspannung oder Patenthalterung
- *bellow suction cup with 1.5 folds and medium-length sealing lip*
- *diameter: 11 mm to 80 mm*
- *seal is pulled over the connection nipple and held in place by internal stress or patent holding system*

Produktabbildung / product picture

Technische Daten / technical data

Typ Type	D	d	H	Z	Gewicht (kg) weight (kg)	Tragfähigkeit* (kg) / carrying capacity* (kg)	
						vertikal / vertical	horizontal
BSC 11 D	11,0	5,0	16,0	7,0	0,001	0,100	0,200
BSC 16 D	15,5	5,0	19,5	10,5	0,001	0,410	0,820
BSC 16 D	15,5	5,0	19,5	10,5	0,001	0,255	0,510
BSC 20 D	18,5	5,0	15,5	6,8	0,001	0,560	1,120
BSC 20 D	18,5	5,0	15,5	6,8	0,001	0,561	1,120
BSC 22 D	22,0	4,5	19,0	12,0	0,002	0,561	1,120
BSC 25 D	25,0	4,5	22,5	15,0	0,002	0,650	1,430
BSC 37 D	33,0	8,0	27,0	9,0	0,007	1,735	3,470
BSC 37 D	33,0	8,0	27,0	9,0	0,007	1,480	2,960
BSC 38 D	38,0	8,0	27,0	9,0	0,008	1,735	3,470
BSC 38 D	38,0	8,0	27,0	9,0	0,008	1,480	2,960
BSC 43 D	43,0	8,0	27,0	9,0	0,012	2,500	4,990
BSC 43 D	43,0	8,0	27,0	9,0	0,012	2,345	4,690
BSC 53 D	54,0	8,0	33,0	13,0	0,025	4,230	8,460
BSC 53 D	54,0	8,0	33,0	13,0	0,025	4,230	8,460
BSC 65 D	64,0	13,0	31,0	10,0	0,015	3,875	7,750
BSC 65 D	64,0	13,0	31,0	10,0	0,015	7,085	14,170
BSC 80 D	80,0	11,8	45,0	14,0	0,068	9,890	19,780
BSC 80 D	80,0	11,8	45,0	14,0	0,068	8,565	17,130

*) siehe Seite 8 / see page 14



Bestelldaten / order data

Typ Type	Material	Anschlussnippel Gruppe connection nipple group	Art.- #
BSC 11 D	NBR S	E1	M002670
BSC 11 D	SIR T	E1	M002671
BSC 16 D	NBR S	E1	M002673
BSC 16 D	SIR T	E1	M002674
BSC 20 D	NBR S	E1	M002676
BSC 20 D	SIR T	E1	M002677
BSC 22 D	NBR S	E1	M002679
BSC 22 D	SIR T	E1	M002680
BSC 25 D	NBR S	E1	M002681
BSC 25 D	NBR G	E1	M002682
BSC 25 D	SIR T	E1	M002683
BSC 37 D	NBR S	E4	M002685
BSC 37 D	NBR G	E4	M002686
BSC 37 D	SIR T	E4	M002687
BSC 38 D	NBR S	E4	M002691
BSC 38 D	NBR G	E4	M002692
BSC 38 D	SIR T	E4	M002693
BSC 43 D	NBR S	E4	M002694
BSC 43 D	NBR G	E4	M002696
BSC 43 D	SIR T	E4	M002697
BSC 53 D	NBR S	E4	M002701
BSC 53 D	NBR G	E4	M002702
BSC 53 D	SIR T	E4	M002703
BSC 65 D	NBR S	E6	M002709
BSC 65 D	NBR G	E6	M002710
BSC 65 D	SIR T	E6	M002711
BSC 80 D	NBR S	E5	M002721
BSC 80 D	NBR G	E5	M002722
BSC 80 D	SIR T	E5	M002723

S = schwarz / black, G = grau / grey, T = transparent, W = weiß / white, R = rot / red, B = braun / brown



Allgemeine Informationen / general information

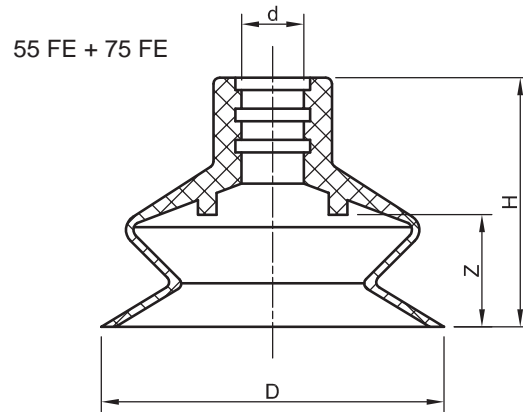
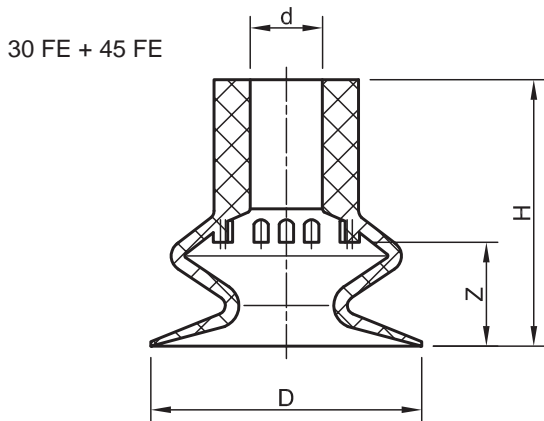
- Faltenbalgsauger mit 1,5 Falten und langer Dichtlippe
- Durchmesser: 30 mm bis 75 mm
- Dichtung wird auf Anschlussnippel gesteckt und hält durch Eigenspannung
- *bellow suction cup with 1.5 folds and long sealing lip*
- *diameter: 30 mm to 75 mm*
- *seal is pulled over the connection nipple and held in place by internal stress*

Produktabbildung / product picture

Technische Daten / technical data

Typ Type	D	d	H	Z	Gewicht (kg) weight (kg)	Tragfähigkeit* (kg) / carrying capacity* (kg)	
						vertikal / vertical	horizontal
BSC 30 FE	30	8,0	29,5	11,5	0,005	1,880	3,770
BSC 45 FE	45	8,5	41,0	20,0	0,016	4,400	8,800
BSC 55 FE	55	10,0	40,0	18,0	0,014	6,700	13,500
BSC 75 FE	75	10,0	40,0	18,5	0,026	12,800	25,600

*) siehe Seite 8 / see page 14



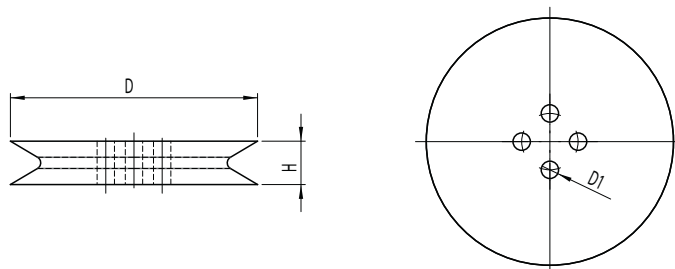
Bestelldaten / order data

Typ Type	Material	Anschlussnippel Gruppe connection nipple group	Art.- #
BSC 30 FE	NBR S	E4	M002774
BSC 30 FE	NBR G	E4	M002775
BSC 30 FE	SIR R	E4	M002776
BSC 30 FE	SIR T	E4	M002777
BSC 45 FE	NBR S	E4	M002778
BSC 45 FE	NBR G	E4	M002779
BSC 45 FE	SIR R	E4	M002780
BSC 45 FE	SIR T	E4	M002781
BSC 55 FE	NBR S	E7	M002783
BSC 55 FE	NK G	E7	M002787
BSC 55 FE	SIR R	E7	M002785
BSC 55 FE	SIR T	E7	M002786
BSC 75 FE	NBR S	E7	M002789
BSC 75 FE	SIR R	E7	M002792
BSC 75 FE	SIR T	E7	M002793

S = schwarz / black, G = grau / grey, T = transparent, W = weiß / white, R = rot / red, B = braun / brown

Einlegescheiben / insert plates

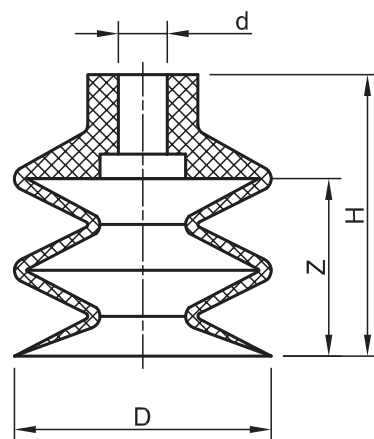
Typ Type	D	D1	D2	H	Temperaturbeständigkeit temperature resistance	Material	Gewicht (kg) weight (kg)	Art.- #
ES-FE 45	33	3	-	10	max. 100 °C	POM	8,80	M006278
ES-FE 55	40	4	-	10	max. 100 °C	POM	10,70	M006277
ES-FE 55	40	4	-	10	max. 250 °C	PTFE	10,80	M006281
ES-FE 55	48	28	8	6	max. 100 °C	POM	6,60	M006279
ES-FE 75	57	4	-	10	max. 100 °C	POM	26,00	M006283



Allgemeine Informationen / general information

- Faltenbalgsauger mit 2,5 Falten und mittellanger Dichtlippe
 - Durchmesser: 6 mm bis 88 mm
 - Dichtung wird auf Anschlussnippel gesteckt und hält durch Eigenspannung oder Patenthalterung
- *bellow suction cup with 2.5 folds and medium-length sealing lip*
 - *diameter: 6 mm to 88 mm*
 - *seal is pulled over the connection nipple and held in place by internal stress or patent holding system*

Produktabbildung / product picture

Technische Zeichnung / technical drawing

Technische Daten / technical data

Typ Type	D	d	H	Z	Gewicht (kg) weight (kg)	Tragfähigkeit* (kg) / carrying capacity* (kg)	
						vertikal / vertical	horizontal
BSC 7 E	6,0	4,5	13,5	7,0	0,001	0,050	0,100
BSC 9 E	9,0	5,0	15,0	6,0	0,001	0,150	0,310
BSC 14 E	14,0	5,0	23,0	14,0	0,002	0,251	0,510
BSC 18 E	18,0	4,5	22,0	13,0	0,002	0,560	1,120
BSC 18 E	18,0	4,5	22,0	13,0	0,002	0,410	0,820
BSC 20 E	20,0	4,5	22,0	13,0	0,003	0,560	1,120
BSC 20 E	20,0	4,5	22,0	13,0	0,003	0,410	0,820
BSC 25 E	25,0	5,0	34,5	24,5	0,005	0,715	1,430
BSC 25 E	25,0	5,0	34,5	24,5	0,005	0,560	1,120
BSC 32 E	32,5	7,5	36,0	19,0	0,011	1,735	3,470
BSC 32 E	32,5	7,5	36,0	19,0	0,011	1,580	3,160
BSC 42 E	42,0	8,0	46,0	29,0	0,022	2,345	4,690
BSC 42 E	42,0	8,0	46,0	29,0	0,022	2,190	4,380
BSC 50 E	50,0	11,0	50,0	29,0	0,026	3,060	6,120
BSC 53 E	51,5	8,0	45,0	27,5	0,022	2,805	5,610
BSC 53 E	51,5	8,0	45,0	27,5	0,023	2,800	5,300
BSC 62 E	62,0	8,0	50,0	32,0	0,046	4,230	8,460
BSC 62 E	62,0	8,0	50,0	32,0	0,046	3,210	6,420
BSC 85 E	89,0	12,0	89,0	63,0	0,088	6,930	13,86
BSC 88 E	88,0	12,0	85,0	58,0	0,178	11,320	22,63
BSC 88 E	88,0	12,0	85,0	58,0	0,178	6,475	12,95

*) siehe Seite 8 / see page 14

Typ Type	Material	Anschlussnippel Gruppe connection nipple group	Art.- #
BSC 7 E	NBR S	E1	M002726
BSC 7 E	SIR T	E1	M002727
BSC 9 E	NBR S	E1	M002728
BSC 9 E	SIR T	E1	M002729
BSC 14 E	NBR S	E1	M002730
BSC 14 E	SIR T	E1	M002731
BSC 18 E	NBR S	E1	M002732
BSC 18 E	SIR T	E1	M002733
BSC 20 E	NBR S	E1	M002736
BSC 20 E	SIR T	E1	M002737
BSC 25 E	NBR S	E1	M002738
BSC 25 E	SIR T	E1	M002739
BSC 32 E	NBR S	E4	M002741
BSC 32 E	NBR G	E4	M002742
BSC 32 E	SIR T	E4	M002743
BSC 42 E	NBR S	E4	M002746
BSC 42 E	NBR G	E4	M002747
BSC 42 E	SIR T	E4	M002748
BSC 50 E	NBR S	E5	M002752
BSC 50 E	NBR G	E5	M002753
BSC 50 E	SIR T	E5	M002754
BSC 53 E	NBR S	E4	M002756
BSC 53 E	NBR G	E4	M002757
BSC 53 E	SIR T	E4	M002758
BSC 62 E	NBR S	E4	M002759
BSC 62 E	NBR G	E4	M002760
BSC 62 E	SIR T	E4	M002761
BSC 85 E	NBR S	E5	M002765
BSC 85 E	NBR G	E5	M002766
BSC 85 E	SIR T	E5	M002767
BSC 88 E	NBR S	E5	M002771
BSC 88 E	NBR G	E5	M002768
BSC 88 E	SIR T	E5	M002770

S = schwarz / black, G = grau / grey, T = transparent, W = weiß / white, R = rot / red, B = braun / brown



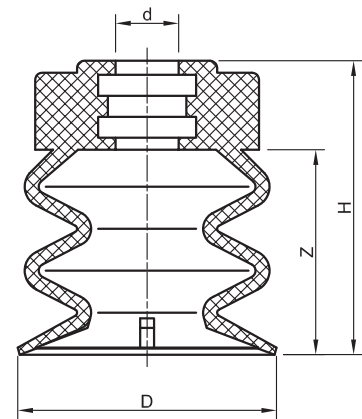
Allgemeine Informationen / general information

- Faltenbalgsauger mit 2,5 Falten und mittellanger Dichtlippe
- Durchmesser: 18,5 mm
- Dichtung wird auf Anschlussnippel gesteckt und hält durch Eigenspannung
- bellow suction cup with 2.5 folds and medium-length sealing lip*
- diameter: 18,5 mm*
- seal is pulled over the connection nipple and held in place by internal stress*

Produktabbildung / product picture



Technische Zeichnung / technical drawing



Technische Daten + Bestelldaten / technical data + order data

Typ Type	D	d	H	Z	Gewicht (kg) weight (kg)	Tragfähigkeit* (kg) / carrying capacity* (kg)	
						vertikal / vertical	horizontal
BSC 18,5 E-TR	18,5	5	20	8	0,002	0,560	1,120

*) siehe Seite 8 / see page 14

Typ Type	Material	Art.- #
BSC 18,5 E-TR	NBR S	M002735
Anschlussnippel BSCN-TR connection nipple BSCN-TR	Aluminium aluminium	M002880

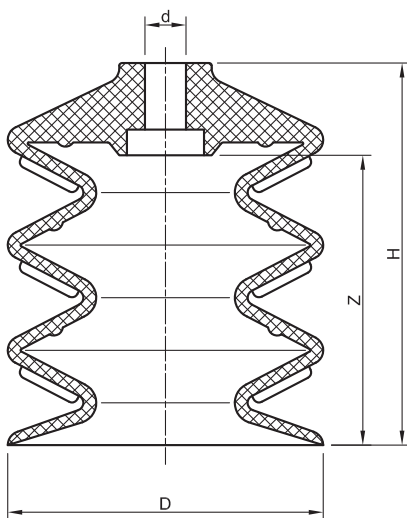
S = schwarz / black, G = grau / grey, T = transparent, W = weiß / white, R = rot / red, B = braun / brown

Allgemeine Informationen / general information

- Faltenbalgsauger mit 3,5 Falten und mittellanger Dichtlippe
- Durchmesser: 14 mm, 26 mm und 62 mm
- Dichtung wird auf Anschlussnippel gesteckt und hält durch Eigenspannung oder Patenthalterung

- bellow suction cup with 3.5 folds and medium-length sealing lip
- diameter: 14 mm, 26 mm and 62 mm
- seal is pulled over the connection nipple and held in place by internal stress or patent holding system

Technische Zeichnung / technical drawing



Produktabbildung / product picture



Faltenbalgsauger / bellow suction cups

Technische Daten + Bestelldaten / technical data + order data

Typ Type	D	d	H	Z	Gewicht (kg) weight (kg)	Tragfähigkeit* (kg) / carrying capacity* (kg)	
						vertikal / vertical	horizontal
BSC 14 F	14,0	4,5	30,0	21,0	0,001	0,410	0,810
BSC 26 F	25,5	4,5	45,0	33,0	0,005	1,270	2,540
BSC 62 F	61,5	8,0	74,5	56,5	0,073	8,000	17,000
BSC 62 F	61,5	8,0	74,5	56,5	0,073	8,000	17,000
BSC 62 F	61,5	8,0	74,5	56,5	0,073	8,000	17,000

*) siehe Seite 8 / see page 14

Typ Type	Material	Anschlussnippel Gruppe connection nipple group	Art.- #
BSC 14 F	SIR T	E1	M002797
BSC 26 F	SIR R	E1	M002798
BSC 62 F	NBR S	E4	M002799
BSC 62 F	NBR W	E4	M002801
BSC 62 F	SIR T	E4	M002802

S = schwarz / black, G = grau / grey, T = transparent, W = weiß / white, R = rot / red, B = braun / brown



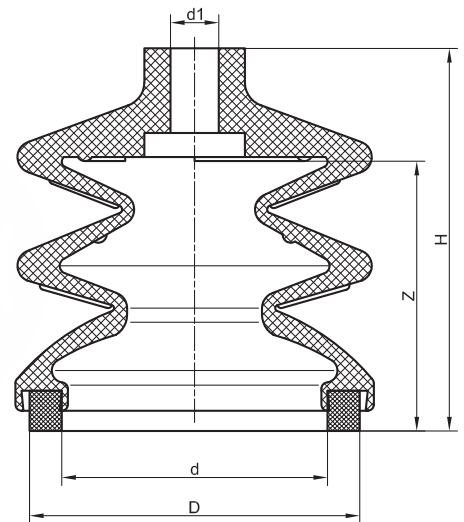
Allgemeine Informationen / general information

- Faltenbalgsauger mit 2,5 Falten für stark strukturierte Oberflächen
 - Durchmesser: 53 mm und 89 mm
 - eingeklebter Dichtring aus Spezial-Chloropren an der Unterseite des Faltenbalgsaugers
 - Dichtung wird auf Anschlussnippel gesteckt und hält durch Eigenspannung oder Patenthalterung
- *bellow suction cup with 2.5 folds for heavily structured surfaces*
 - *diameter: 55 and 89 mm*
 - *bonded sealing ring from special chloroprene on the underside of the bellow suction cup*
 - *seal is pulled over the connection nipple and held in place by internal stress or patent holding system*

Produktabbildung / product picture



Technische Zeichnung / technical drawing



Technische Daten + Bestelldaten / technical data + order data

Typ Type	D	d	d1	H	Z	Gewicht (kg) weight (kg)	Tragfähigkeit* (kg) / carrying capacity* (kg)	
							vertikal / vertical	horizontal
BSC 53 SCP	51,5	29	8	53,5	28	0,035	2,80	5,60
BSC 89 SCP	82,0	66	12	95,0	67	0,178	13,00	26,00

*) siehe Seite 8 / see page 14

Typ Type	Material	Anschlussnippel Gruppe connection nipple group	Art.- #
BSC 53 SCP	NBR G	E4	B001322
BSC 89 SCP	NBR S	E5	B001327

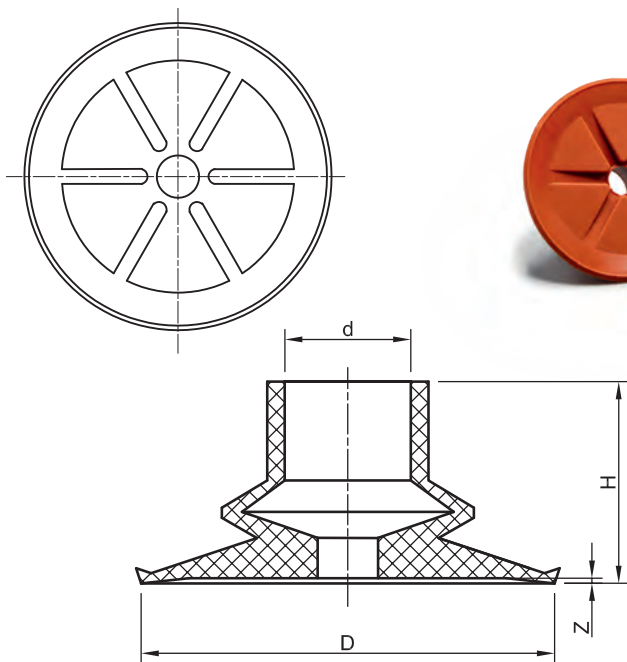
S = schwarz / black, G = grau / grey, T = transparent, W = weiß / white, R = rot / red, B = braun / brown

Allgemeine Informationen / general information

- Faltenbalgsauger mit 1,5 Falten und geschlossener Dichtfläche zum Ansaugen von glatten Oberflächen (Papier, Folie)
- Durchmesser: 82 mm
- *bellow suction cup with 1.5 folds and closed sealing surface for suction with smooth surfaces (paper, film)*
- *diameter: 82 mm*

Technische Zeichnung / technical drawing

Produktabbildung / product picture



Faltenbalgsauger / bellow suction cups

Technische Daten + Bestelldaten / technical data + order data

Typ Type	D	d	H	Z	Gewicht (kg) weight (kg)	Tragfähigkeit* (kg) / carrying capacity* (kg)	
						vertikal / vertical	horizontal
BSC 82 L	82	25	40	1	0,042	14,00	28,00
BSC 82 L - 33	82	25	33	1	0,038	14,00	28,00

*) siehe Seite 8 / see page 14

Typ Type	Material	Art.- #
BSC 82 L	NBR S	M002629
BSC 82 L	SIR R	M002630
BSC 82 L - 33	SIR R	B001304

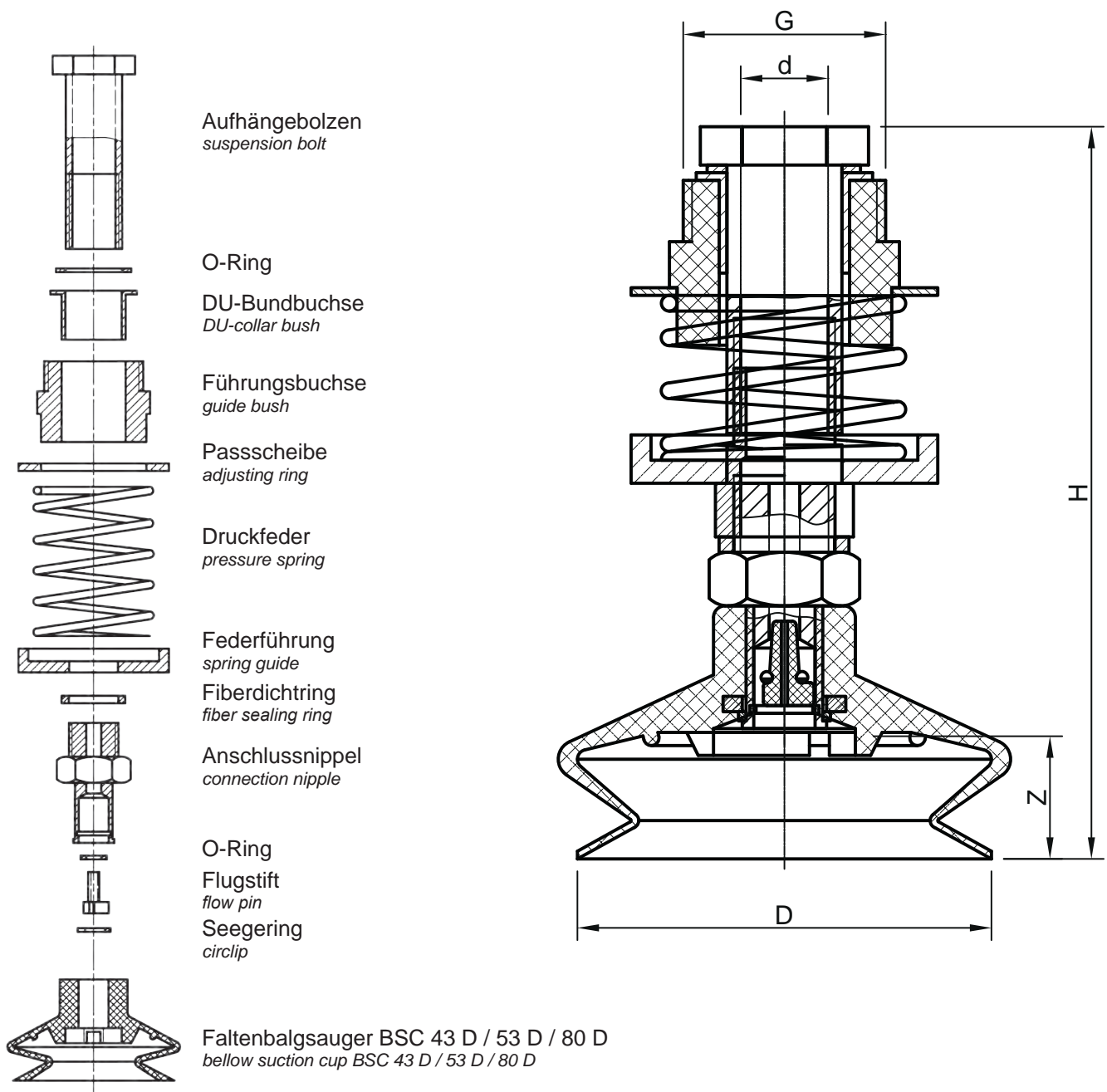
S = schwarz / black, G = grau / grey, T = transparent, W = weiß / white, R = rot / red, B = braun / brown



Allgemeine Informationen / general information

- Saugermontagesystem komplett mit Aufhängebolzen für Faltenbalgsauger Serie D
 - verzinkter Sechskantkopf
 - inkl. Druckfeder, Passscheiben, DU-Buchsen und PA-Führungshalterung
 - monierter Anschlussnippel mit Patenthalterung und Strömungsbegrenzung durch Flugstift
 - Vakuumabsaugung durch den Aufhängebolzen
- complete suction cup assembly system with suspension bolt for bellow suction cup series D
 - galvanized hexagon head
 - incl. pressure spring, DU-collar bush and spring guide plate
 - mounted connection nipple with patent holding system and flow limitation by flight pin
 - central vacuum supply through the suspension bolt

Technische Zeichnung / technical drawing



Produktabbildung / product picture



Technische Daten + Bestelldaten / technical data + order data

Typ Type	D	d	G	H	Z	Gewicht (kg) weight (kg)	Tragfähigkeit* (kg) / carrying capacity* (kg)	
							vertikal / vertical	horizontal
BSC 43 D	43	11,4	3/4"	89,5	10,0	0,102	3,00	6,00
BSC 53 D	54	11,4	3/4"	95,5	13,0	0,112	6,00	12,00
BSC 80 D	80	11,4	3/4"	105,5	14,0	0,150	14,00	29,00

*) siehe Seite 8 / see page 14

Typ Type	Material	Art.- #	
		Komplett montiertes SMS completely mounted SMS	Faltenbalgsaugerdichtung bellows suction cup seal
BSC 43 D	NBR G	F002114	M002696
BSC 43 D	SIR T	F002119	M002697
BSC 53 D	NBR G	F002116	M002702
BSC 53 D	SIR T	F002121	M002703
BSC 80 D	NBR G	F002117	M002722
BSC 80 D	SIR T	F002122	M002723

S = schwarz / black, G = grau / grey, T = transparent, W = weiß / white, R = rot / red, B = braun / brown



SMS Typ 17-2, Serie BSC - D

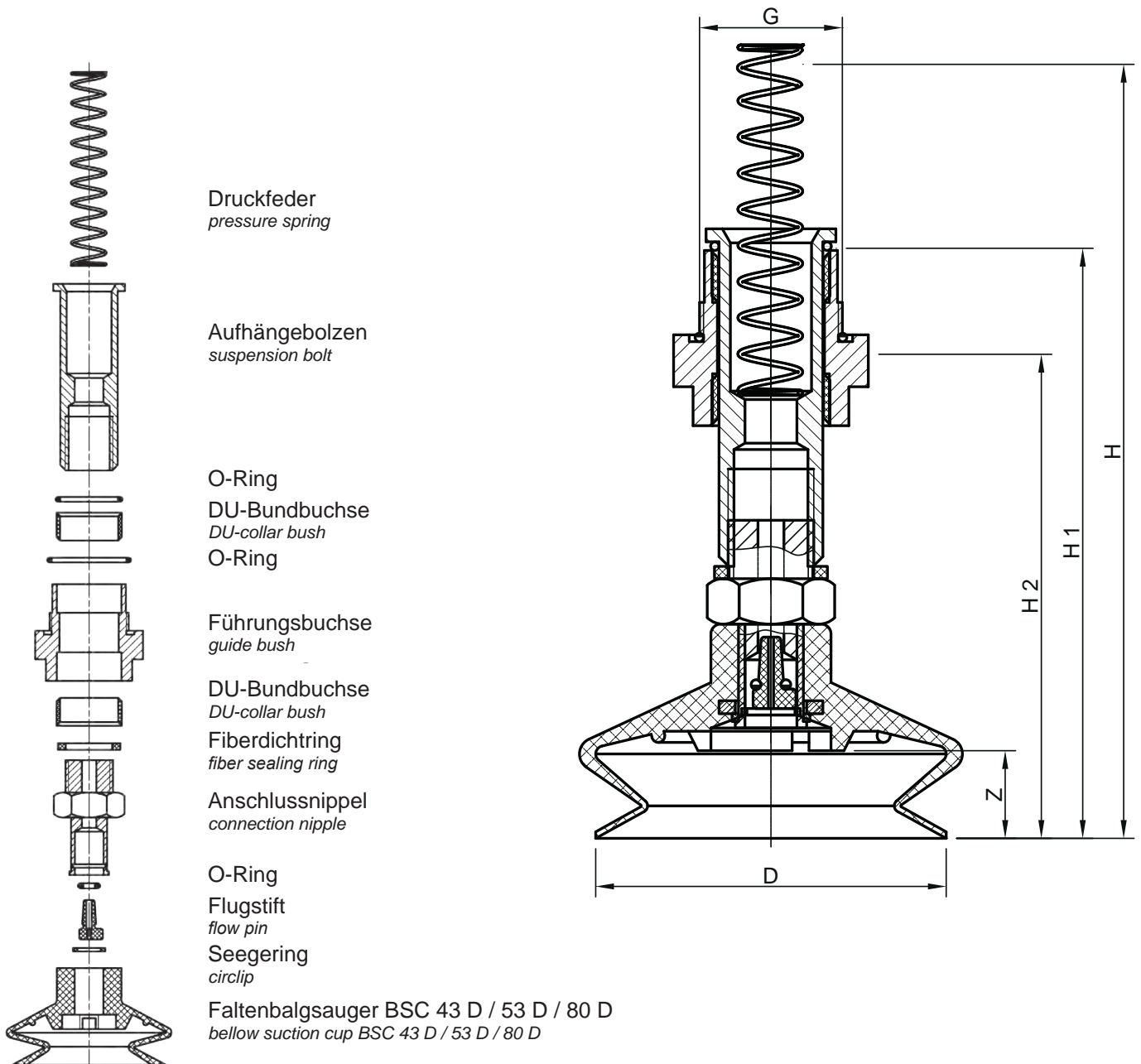
SMS Type 17-2, Series BSC - D

03

Allgemeine Informationen / general information

- Saugermontagesystem komplett mit Aufhängebolzen für Faltenbalgsauger Serie D
 - verzinkter Sechskantkopf
 - inkl. Druckfeder, Passscheiben, DU-Buchsen und PA-Führungshalterung
 - monierter Anschlussnippel mit Patenthalterung und Strömungsbegrenzung durch Flugstift
 - Vakuumabsaugung durch den Aufhängebolzen
- complete suction cup assembly system with suspension bolt for bellow suction cup series D
 - galvanized hexagon head
 - incl. pressure spring, DU-collar bush and spring guide plate
 - mounted connection nipple with patent holding system and flow limitation by flight pin
 - central vacuum supply through the suspension bolt

Technische Zeichnung / technical drawing



Produktabbildung / product picture



Technische Daten + Bestelldaten / technical data + order data

Typ Type	D	G	H	H1	Z	Gewicht (kg) weight (kg)	Tragfähigkeit* (kg) / carrying capacity* (kg)	
							vertikal / vertical	horizontal
BSC 43 D	43	M 22x1	116	88	10,0	0,069	3,00	6,00
BSC 53 D	54	M 22x1	122	94	13,5	0,081	6,00	12,00
BSC 80 D	80	M 22x1	132	105	14,0	0,119	14,00	29,00

*) siehe Seite 8 / see page 14

Typ Type	Material	Art.- #	
		Komplett montiertes SMS completely mounted SMS	Faltenbalgsaugerdichtung bellow suction cup seal
BSC 43 D	NBR G	F002123	M002696
BSC 43 D	SIR T	F002128	M002697
BSC 53 D	NBR G	B008201	M002702
BSC 53 D	SIR T	F002129	M002703
BSC 80 D	NBR G	F002124	M002722
BSC 80 D	SIR T	F002130	M002723

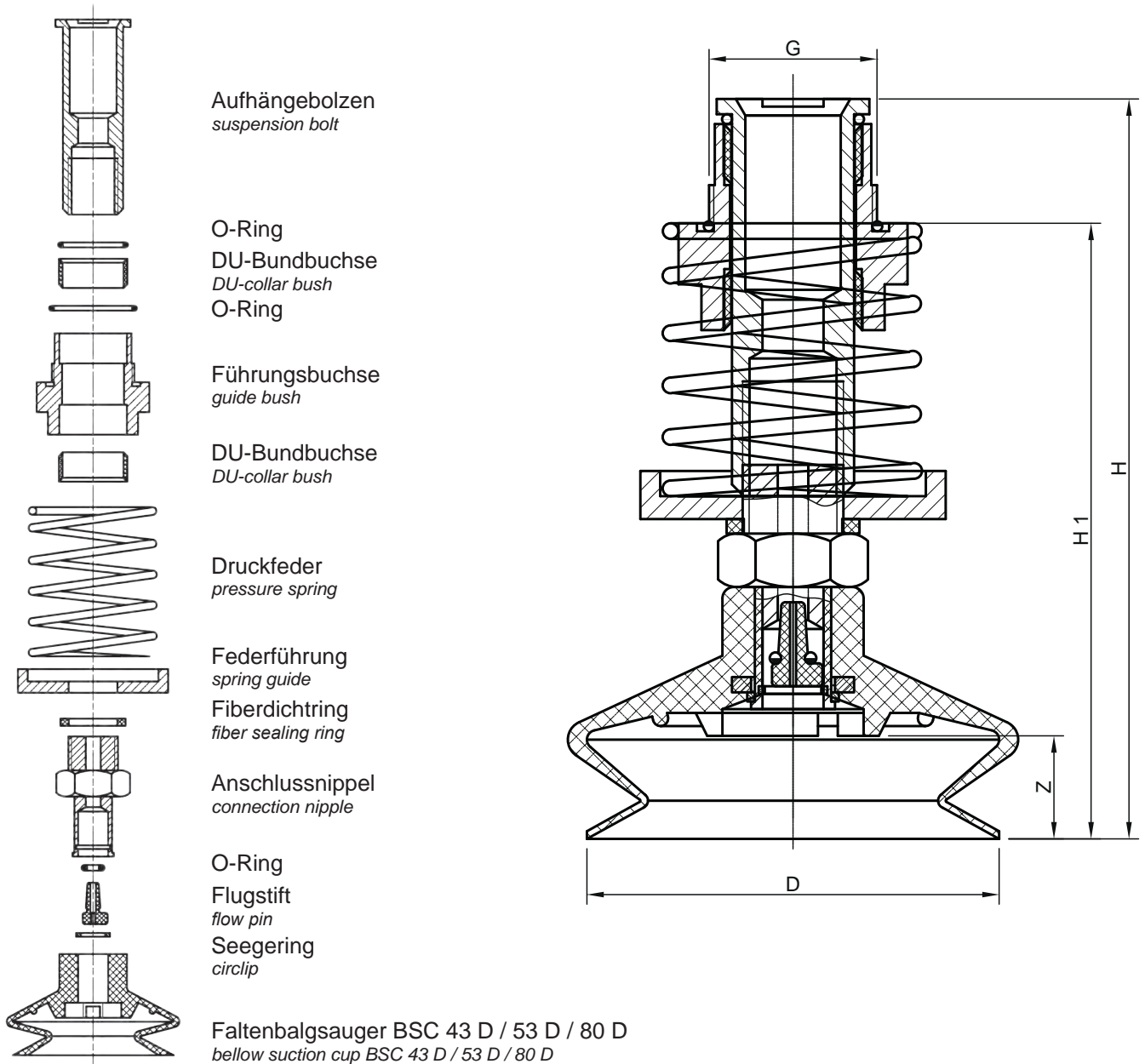
S = schwarz / black, G = grau / grey, T = transparent, W = weiß / white, R = rot / red, B = braun / brown

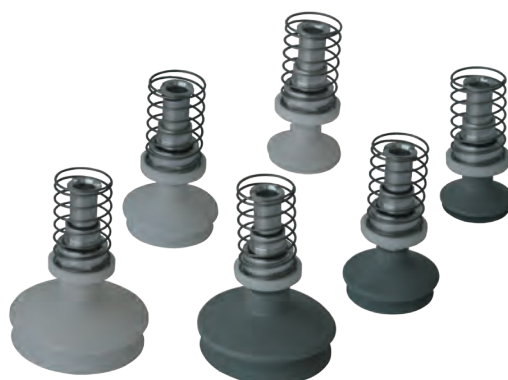


Allgemeine Informationen / general information

- Saugermontagesystem komplett mit Aufhängebolzen für Faltenbalgsauger Serie D
- verzinkter Sechskantkopf
- inkl. Druckfeder, Passscheiben, DU-Buchsen und PA-Führungshalterung
- monierter Anschlussnippel mit Patenthalterung und Strömungsbegrenzung durch Flugstift
- Vakuumabsaugung durch den Aufhängebolzen
- complete suction cup assembly system with suspension bolt for bellow suction cup series D
- galvanized hexagon head
- incl. pressure spring, DU-collar bush and spring guide plate
- mounted connection nipple with patent holding system and flow limitation by flight pin
- central vacuum supply through the suspension bolt

Technische Zeichnung / technical drawing





Technische Daten + Bestelldaten / technical data + order data

Typ Type	D	G	H	H1	Z	Gewicht (kg) weight (kg)	Tragfähigkeit* (kg) / carrying capacity* (kg)	
							vertikal / vertical	horizontal
BSC 43 D	43	M 22x1	91	74,5	10	0,090	3,00	6,00
BSC 53 D	54	M 22x1	97	80,5	13	0,100	6,00	12,00
BSC 80 D	80	M 22x1	107	90,5	14	0,137	14,00	29,00

*) siehe Seite 8 / see page 14

Typ Type	Material	Art.- #	
		Komplett montiertes SMS completely mounted SMS	Faltenbalgsaugerdichtung bellow suction cup seal
BSC 43 D	NBR G	F002131	M002696
BSC 53 D	NBR G	F002133	M002702
BSC 80 D	NBR G	F002134	M002722

S = schwarz / black, G = grau / grey, T = transparent, W = weiß / white, R = rot / red, B = braun / brown



Typ BSC 50 FL - 1,5

Type BSC 50 FL - 1,5

03

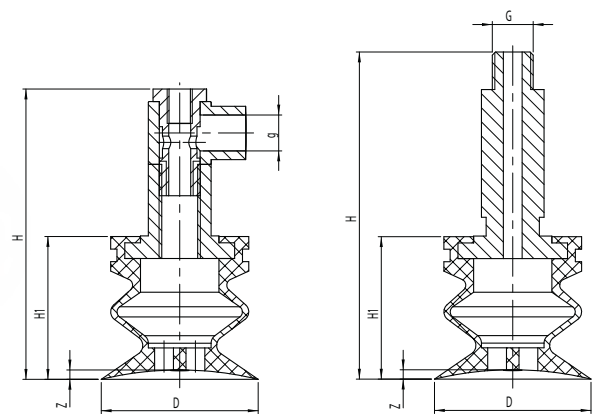
Allgemeine Informationen / general information

- Faltenbalgsauger mit 1,5 Falten, langer Dichtlippe und geschlossener Dichtfläche zum Ansaugen von glatten Oberflächen (Papier und Folie)
 - Durchmesser: 50 mm
 - austauschbare Dichtung (hält durch Eigenspannung auf der Grundplatte)
 - Aluminiumgrundplatte
 - verschiedene Grundplatten lieferbar
- bellow suction cup with 1.5 folds, long sealing lip and closed sealing surface for suction with smooth surfaces (paper and film)*
 - diameter: 50 mm*
 - replaceable seal (held on the base plate by internal stress)*
 - aluminium base plate*
 - different base plates available*

Produktabbildung / product picture



Technische Zeichnung / technical drawing



abschaltbar
disengageable

nicht abschaltbar
not disengageable

Technische Daten + Bestelldaten / technical data + order data

Typ Type	D	G	g	H	H1	Z	Gewicht (kg) weight (kg)	Tragfähigkeit* (kg) / carrying capacity* (kg)	
								vertikal / vertical	horizontal
BSC 50 FL - 1,5 abschaltbar / disengageable	50	-	1/4"	92,5	45,5	5	0,126	5	11
BSC 50 FL - 1,5 nicht abschaltbar / not disengageable	50	1/4"	-	92,5	45,5	5	0,075	5	11

*) siehe Seite 8 / see page 14

Typ Type	Material	Art.- #		
		abschaltbar disengageable	nicht abschaltbar not disengageable	Faltenbalgsaugerdichtung bellow suction cup seal
BSC 50 FL - 1,5	NBR G	-	-	M002663
BSC 50 FL - 1,5	SIR T	B000071	B000072	M002664

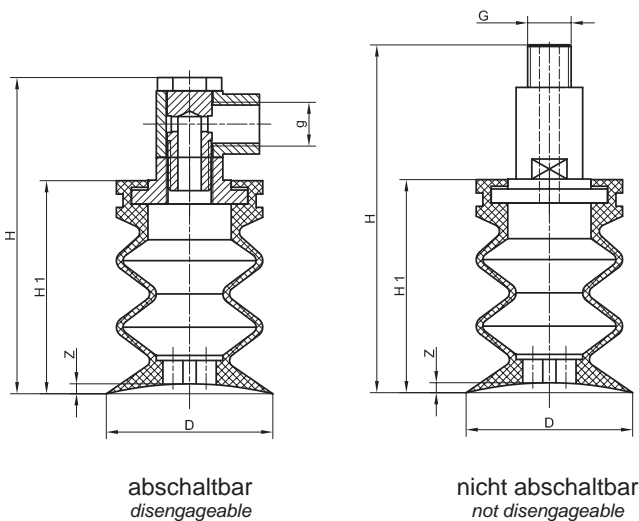
S = schwarz / black, G = grau / grey, T = transparent, W = weiß / white, R = rot / red, B = braun / brown

Allgemeine Informationen / general information

- Faltenbalgsauger mit 2,5 Falten, langer Dichtlippe und geschlossener Dichtfläche zum Ansaugen von glatten Oberflächen (Papier und Folie)
- Durchmesser: 50 mm
- austauschbare Dichtung (hält durch Eigenspannung auf der Grundplatte)
- Aluminiumgrundplatte
- verschiedene Grundplatten lieferbar
- bellow suction cup with 2.5 folds, long sealing lip and closed sealing surface for suction with smooth surfaces (paper and film)
- diameter: 50 mm
- replaceable seal (held on the base plate by internal stress)
- aluminium base plate
- different base plates available

Technische Zeichnung / technical drawing

Produktabbildung / product picture



Technische Daten + Bestelldaten / technical data + order data

Typ Type	D	G	g	H	H1	Z	Gewicht (kg) weight (kg)	Tragfähigkeit* (kg) / carrying capacity* (kg)	
								vertikal / vertical	horizontal
BSC 50 FL - 2,5 abschaltbar / disengageable	50	-	1/4"	95,0	64	3	0,070	5,00	11,00
BSC 50 FL - 2,5 nicht abschaltbar / not disengageable	50	1/4"	-	104,5	64	3	0,093	5,00	11,00
BSC 50 FL - 2,5, M16	50	M16	1/8"	112,2	64	3	0,069	5,00	11,00
BSC 50 FL - 2,5, M10 x 1,25	50	-	M10 x 1,25	75,2	64	3	0,051	5,00	11,00

*) siehe Seite 8 / see page 14

Typ Type	Material	Art.- #				
		abschaltbar disengageable	nicht abschaltbar not disengageable	M16	M10x1,25	Faltenbalgsaugerdichtung bellow suction cup seal
BSC 50 FL - 2,5	NBR W	B001318	B001319	B001320	B001321	M002660
BSC 50 FL - 2,5	NBR G	B001305	B001306	B001307	B001308	M002657
BSC 50 FL - 2,5	SIR T	B001309	B001310	B001311	B001312	M002658

S = schwarz / black, G = grau / grey, T = transparent, W = weiß / white, R = rot / red, B = braun / brown



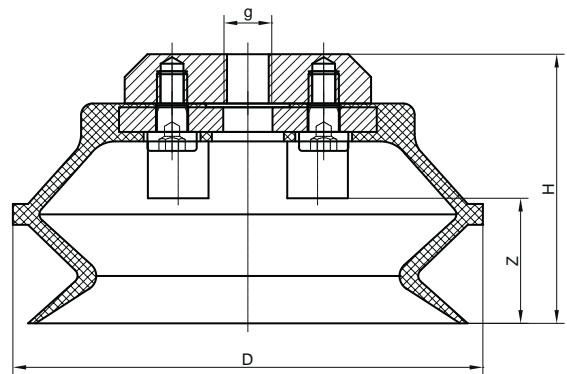
Allgemeine Informationen / general information

- Faltenbalgsauger mit 1,5 Falten, kurzer Dichtlippe und inneren Auflagestreifen
- Durchmesser: 110 mm und 150 mm
- mit einvulkanisiertem Stahling
- Aluminiumgrundplatte
- Bohrbild nach Kundenwunsch lieferbar
- *bellow suction cup with 1.5 folds, short sealing lip and inner support strips*
- *diameter: 110 mm and 150 mm*
- *with vulcanized steel ring*
- *aluminium base plate*
- *drilling template available on customer request*

Produktabbildung / product picture



Technische Zeichnung / technical drawing



Technische Daten + Bestelldaten / technical data + order data

Typ Type	D	g	H	Z	Gewicht (kg) weight (kg)	Tragfähigkeit* (kg) / carrying capacity* (kg)	
						vertikal / vertical	horizontal
BBSC 110 CO	116	1/4"	71,0	33	0,437	30,00	60,00
BBSC 150 CO	150	1/4"	79,5	32	0,813	51,00	102,00

*) siehe Seite 8 / see page 14

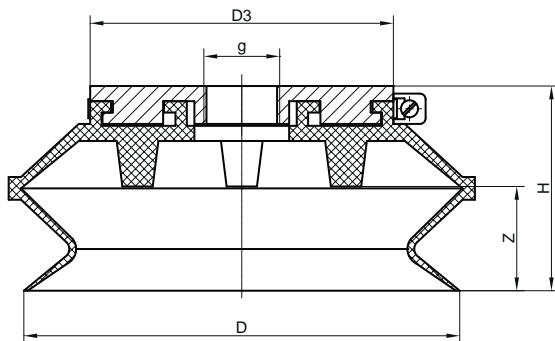
Typ Type	Material	Art.- #	
		Faltenbalgsauger bellow suction cup	Faltenbalgsaugerdichtung bellow suction cup seal
BBSC 110 CO	NBR S	B000103	M004306
BBSC 110 CO	NBR G	B000107	M004202
BBSC 110 CO	SIR T	F000048	M004205
BBSC 150 CO	NBR S	F000071	M004307
BBSC 150 CO	NBR G	B000152	M004206
BBSC 150 CO	SIR T	F000072	M004208

S = schwarz / black, G = grau / grey, T = transparent, W = weiß / white, R = rot / red, B = braun / brown

Allgemeine Informationen / general information

- Faltenbalgsauger mit 1,5 Falten, mittellanger Dichtlippe und inneren Auflagestegen für glatte und leicht strukturierte Oberflächen
- Durchmesser: 75 mm, 110 mm und 150 mm
- austauschbare Dichtung (mit Spannband gesichert)
- Aluminiumgrundplatte
- Bohrbild nach Kundenwunsch lieferbar
- bellow suction cup with 1.5 folds, medium-length sealing lip and inner support strips for smooth and lightly structured surfaces
- diameter: 75 mm, 110 mm and 150 mm
- replaceable seal (clamped with clamping clip)
- aluminium base plate
- drilling template available on customer request

Technische Zeichnung / technical drawing



Produktabbildung / product picture



Faltenbalgsauger / bellow suction cups

Technische Daten + Bestelldaten / technical data + order data

Typ Type	D	D3	g	H	Z	Gewicht (kg) weight (kg)	Tragfähigkeit* (kg) / carrying capacity* (kg)	
							vertikal / vertical	horizontal
BBSC 75 P	82	58	1/4"	40	22,75	0,081	11,00	23,00
BBSC 110 P	115	80	1/2"	54	27,50	0,210	24,00	48,00
BBSC 150 P	158	110	1/2"	71	41,00	0,468	50,00	101,00

*) siehe Seite 8 / see page 14

Typ Type	Material	Art.- #		
		Faltenbalgsauger bellow suction cup	Faltenbalgsaugerdichtung bellow suction cup seal	Spannband clamping clip
BBSC 75 P	NBR S	B000078	M004114	M004766
BBSC 75 P	NBR G	B000082	M004403	M004766
BBSC 110 P	NBR S	B000115	M004116	M004769
BBSC 150 P	NBR S	B000171	M004117	M004744
BBSC 150 P	SIR T	B000173	M004118	M004744

S = schwarz / black, G = grau / grey, T = transparent, W = weiß / white, R = rot / red, B = braun / brown



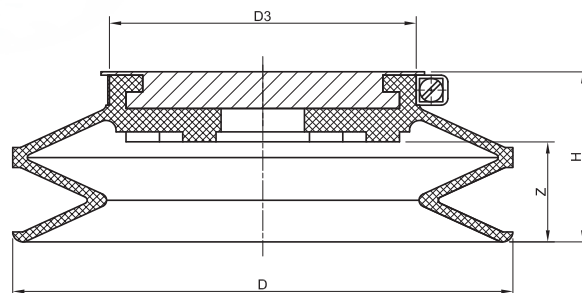
Allgemeine Informationen / general information

- Faltenbalgsauger mit 1,5 Falten, mittellanger Dichtlippe und inneren Auflagestreifen für glatte bis leicht strukturierte Oberflächen
- Durchmesser: 80 mm bis 250 mm
- austauschbare Dichtung (mit Spannband gesichert)
- Aluminiumgrundplatte
- Bohrbild nach Kundenwunsch lieferbar
- *bellow suction cup with 1.5 folds, medium-length sealing lip and inner support strips for smooth to lightly structured surfaces*
- *diameter: 80 mm to 250 mm*
- *replaceable seal (clamped with clamping clip)*
- *aluminium base plate*
- *drilling template available on customer request*

Produktabbildung / product picture



Technische Zeichnung / technical drawing



Technische Daten / technical data

Typ	D	D3	H	Z	Gewicht (kg) <i>weight (kg)</i>	Tragfähigkeit* (kg) / <i>carrying capacity* (kg)</i>	
						vertikal / <i>vertical</i>	horizontal
BBSC 80 R	80	48	39	23,5	0,088	11,00	23,00
BBSC 100 R	100	69	39	25,0	0,136	19,00	38,00
BBSC 150 R	150	92	51	30,0	0,431	47,00	94,00
BBSC 200 R	200	121	68	46,0	0,753	77,00	155,00
BBSC 250 R	250	180	70	39,0	1,868	132,00	265,00

*) siehe Seite 8 / see page 14

Typ	Material	Art.- #		
		Faltenbalgsauger <i>bellow suction cup</i>	Faltenbalgsaugerdichtung <i>bellow suction cup seal</i>	Spannband <i>clamping clip</i>
BBSC 80 R	NBR S	B000083	M004383	M004768
BBSC 80 R	NBR G	B000085	M004385	M004768
BBSC 80 R	SIR T	B000091	M004386	M004768
BBSC 100 R	NBR S	B000092	M004387	M004767
BBSC 100 R	NBR G	B000096	M004389	M004767
BBSC 100 R	SIR T	B000102	M004390	M004767
BBSC 150 R	NBR S	B000123	M004284	M004760
BBSC 150 R	NBR G	B000132	M004199	M004760
BBSC 150 R	SIR T	B000136	M004198	M004760
BBSC 200 R	NBR S	B000174	M004272	M004743
BBSC 200 R	NBR G	B000177	M004169	M004743
BBSC 200 R	SIR T	B000183	M004201	M004743
BBSC 250 R	NBR S	F000099	M004282	M004742
BBSC 250 R	NBR G	B000201	M004152	M004742
BBSC 250 R	SIR T	B000216	M004351	M004742

S = schwarz / black, G = grau / grey, T = transparent, W = weiß / white, R = rot / red, B = braun / brown



Typ BBSC 150 R

Type BBSC 150 R

03

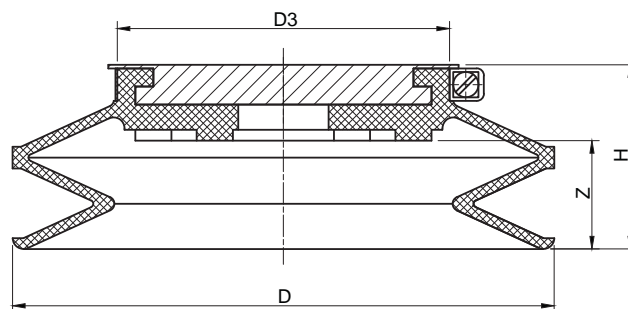
Allgemeine Informationen / general information

- Faltenbalgsauger mit 1,5 Falten, mittellanger Dichtlippe und inneren Auflagestegen für glatte bis leicht strukturierte Oberflächen
- Durchmesser: 150 mm
- austauschbare Dichtung (mit Spannband gesichert)
- Aluminiumgrundplatte
- Bohrbild nach Kundenwunsch lieferbar
- bellow suction cup with 1.5 folds, medium-length sealing lip and inner support strips for smooth to lightly structured surfaces
- diameter: 150 mm
- replaceable seal (clamped with clamping clip)
- aluminium base plate
- drilling template available on customer request

Produktabbildung / product picture



Technische Zeichnung / technical drawing



Technische Daten + Bestelldaten / technical data + order data

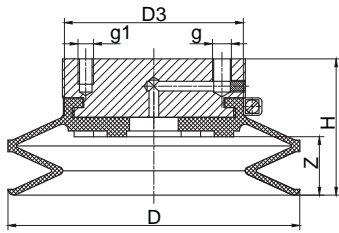
Typ Type	D	D3	H	Z	Gewicht (kg) weight (kg)	Tragfähigkeit* (kg) / carrying capacity* (kg)	
						vertikal / vertical	horizontal
BBSC 150 R	150	92	51	30,0	0,431	47,00	94,00

*) siehe Seite 8 / see page 14

Typ Type	Material	Art.- #		
		Faltenbalgsauger bellow suction cup	Faltenbalgsaugerdichtung bellow suction cup seal	Spannband clamping clip
BBSC 150 R	NBR S	B000123	M004284	M004760

S = schwarz / black, G = grau / grey, T = transparent, W = weiß / white, R = rot / red, B = braun / brown

— Technische Zeichnung / technical drawing — Produktabbildung / product picture —

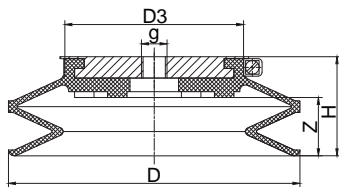


Typ Type	D	D3	g	g1	H	Z	Gewicht (kg) weight (kg)	Tragfähigkeit* (kg) / carrying capacity* (kg)	
								vertikal / vertical	horizontal
BBSC 150 R-SG	150	92	1/8"	4x M8	51	30	0,785	47,00	94,00

*) siehe Seite 8 / see page 14

Typ Type	Material	Art.- #			
		Faltenbalgsauger bellow suction cup	Faltenbalgsaugerdichtung bellow suction cup seal	Spannband clamping clip	Grundplatte base plate
BBSC 150 R-SG	NBR S	F000055	M004284	M004760	M003283

S = schwarz / black, G = grau / grey, T = transparent, W = weiß / white, R = rot / red, B = braun / brown

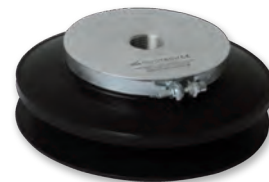
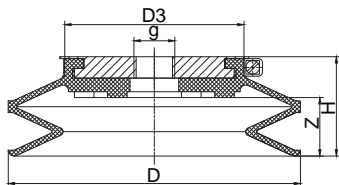


Typ Type	D	D3	g	g1	H	Z	Gewicht (kg) weight (kg)	Tragfähigkeit* (kg) / carrying capacity* (kg)	
								vertikal / vertical	horizontal
BBSC 150 R, G1/4"	150	92	1/4"	-	51	30	0,431	47,00	94,00

*) siehe Seite 8 / see page 14

Typ Type	Material	Art.- #			
		Faltenbalgsauger bellow suction cup	Faltenbalgsaugerdichtung bellow suction cup seal	Spannband clamping clip	Grundplatte base plate
BBSC 150 R, G1/4"	NBR S	F000051	M004284	M004760	B003059

S = schwarz / black, G = grau / grey, T = transparent, W = weiß / white, R = rot / red, B = braun / brown



Typ Type	D	D3	g	g1	H	Z	Gewicht (kg) weight (kg)	Tragfähigkeit* (kg) / carrying capacity* (kg)	
								vertikal / vertical	horizontal
BBSC 150 R, 1/2"	150	92	1/2"	-	51	30	0,43	47,00	94,00

*) siehe Seite 8 / see page 14

Typ Type	Material	Art.- #			
		Faltenbalgsauger bellow suction cup	Faltenbalgsaugerdichtung bellow suction cup seal	Spannband clamping clip	Grundplatte base plate
BBSC 150 R, G1/2"	NBR S	F000054	M004284	M004760	B003062

S = schwarz / black, G = grau / grey, T = transparent, W = weiß / white, R = rot / red, B = braun / brown



Typ BBSC 200 R

Type BBSC 200 R

03

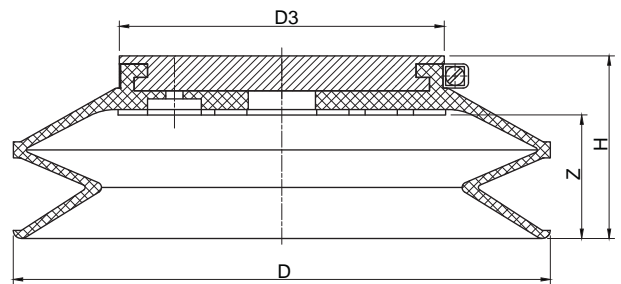
Allgemeine Informationen / general information

- Faltenbalgsauger mit 1,5 Falten, mittellanger Dichtlippe und inneren Auflagestegen für glatte bis leicht strukturierte Oberflächen
- Durchmesser: 200 mm
- austauschbare Dichtung (mit Spannband gesichert)
- Aluminiumgrundplatte
- Bohrbild nach Kundenwunsch lieferbar
- *bellow suction cup with 1.5 folds, medium-length sealing lip and inner support strips for smooth to lightly structured surfaces*
- *diameter: 200 mm*
- *replaceable seal (clamped with clamping clip)*
- *aluminium base plate*
- *drilling template available on customer request*

Produktabbildung / product picture



Technische Zeichnung / technical drawing



Technische Daten + Bestelldaten / technical data + order data

Typ Type	D	D3	H	Z	Gewicht (kg) weight (kg)	Tragfähigkeit* (kg) / carrying capacity* (kg)	
						vertikal / vertical	horizontal
BBSC 200 R	200	121	68	46,0	0,753	77,00	155,00

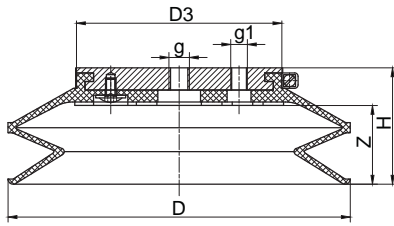
*) siehe Seite 8 / see page 14

Typ Type	Material	Art.- #		
		Faltenbalgsauger bellow suction cup	Faltenbalgsaugerdichtung bellow suction cup seal	Spannband clamping clip
BBSC 200 R	NBR S	B000174	M004272	M004743

S = schwarz / black, G = grau / grey, T = transparent, W = weiß / white, R = rot / red, B = braun / brown

Technische Zeichnung / technical drawing

Produktabbildung / product picture

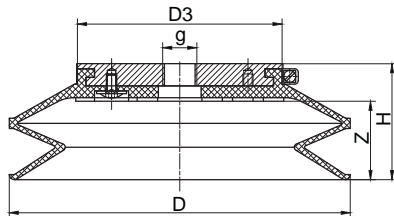


Typ Type	D	D3	g	g1	H	Z	Gewicht (kg) weight (kg)	Tragfähigkeit* (kg) / carrying capacity* (kg)	
								vertikal / vertical	horizontal
BBSC 200 R-MG	200	121	M12	1/8"	68	46	0,753	77,00	155,00

*) siehe Seite 8 / see page 14

Typ Type	Material	Art.- #			
		Faltenbalgsauger bellow suction cup	Faltenbalgsaugerdichtung bellow suction cup seal	Spannband clamping clip	Grundplatte base plate
BBSC 200 R-MG	NBR S	F000082	B004578	M004743	B002930

S = schwarz / black, G = grau / grey, T = transparent, W = weiß / white, R = rot / red, B = braun / brown

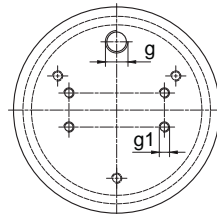
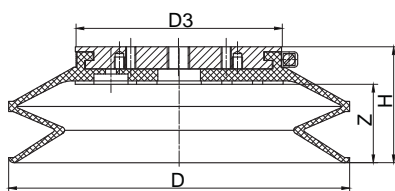


Typ Type	D	D3	g	g1	H	Z	Gewicht (kg) weight (kg)	Tragfähigkeit* (kg) / carrying capacity* (kg)	
								vertikal / vertical	horizontal
BBSC 200 R-TMB	200	121	M20	-	68	46	0,753	77,00	155,00

*) siehe Seite 8 / see page 14

Typ Type	Material	Art.- #			
		Faltenbalgsauger bellow suction cup	Faltenbalgsaugerdichtung bellow suction cup seal	Spannband clamping clip	Grundplatte base plate
BBSC 200 R-TMB	NBR S	F000081	M004272	M004743	B002925

S = schwarz / black, G = grau / grey, T = transparent, W = weiß / white, R = rot / red, B = braun / brown



Typ Type	D	D3	g	g1	H	Z	Gewicht (kg) weight (kg)	Tragfähigkeit* (kg) / carrying capacity* (kg)	
								vertikal / vertical	horizontal
BBSC 200 R-HE	200	121	1/4"	M6	68	46	0,753	77,00	155,00

*) siehe Seite 8 / see page 14

Typ Type	Material	Art.- #			
		Faltenbalgsauger bellow suction cup	Faltenbalgsaugerdichtung bellow suction cup seal	Spannband clamping clip	Grundplatte base plate
BBSC 200 R-HE	NBR S	F000080	B004371	M004743	B002927

S = schwarz / black, G = grau / grey, T = transparent, W = weiß / white, R = rot / red, B = braun / brown



Typ BBSC 250 R

Type BBSC 250 R

03

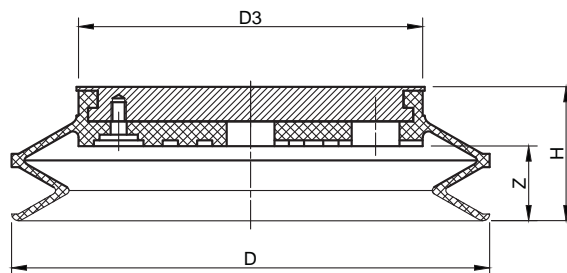
Allgemeine Informationen / general information

- Faltenbalgsauger mit 1,5 Falten, mittellanger Dichtlippe und inneren Auflagestegen für glatte bis leicht strukturierte Oberflächen
- Durchmesser: 250 mm
- austauschbare Dichtung (mit Spannband gesichert)
- Aluminiumgrundplatte
- Bohrbild nach Kundenwunsch lieferbar
- bellow suction cup with 1.5 folds, medium-length sealing lip and inner support strips for smooth to lightly structured surfaces
- diameter: 250 mm
- replaceable seal (clamped with clamping clip)
- aluminium base plate
- drilling template available on customer request

Produktabbildung / product picture



Technische Zeichnung / technical drawing



Technische Daten + Bestelldaten / technical data + order data

Typ Type	D	D3	H	Z	Gewicht (kg) weight (kg)	Tragfähigkeit* (kg) / carrying capacity* (kg)	
						vertikal / vertical	horizontal
BBSC 250 R	250	180	70	39,0	1,868	132,00	265,00

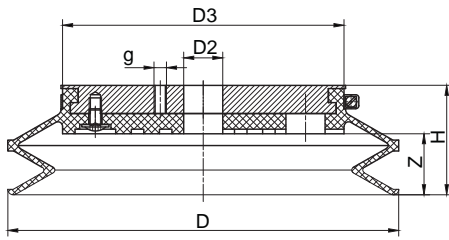
*) siehe Seite 8 / see page 14

Typ Type	Material	Art.- #		
		Faltenbalgsauger bellow suction cup	Faltenbalgsaugerdichtung bellow suction cup seal	Spannband clamping clip
BBSC 250 R	NBR S	F000099	M004282	M004742

S = schwarz / black, G = grau / grey, T = transparent, W = weiß / white, R = rot / red, B = braun / brown

Technische Zeichnung / technical drawing

Produktabbildung / product picture

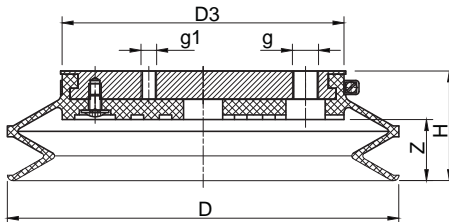


Typ Type	D	D3	g	g1	H	Z	Gewicht (kg) weight (kg)	Tragfähigkeit* (kg) / carrying capacity* (kg)	
								vertikal / vertical	horizontal
BBSC 250 R-HA	250	25	180	3x M8	70	39	1,868	132,00	265,00

*) siehe Seite 8 / see page 14

Typ Type	Material	Art.- #			
		Faltenbalgsauger bellow suction cup	Faltenbalgsaugerdichtung bellow suction cup seal	Spannband clamping clip	Grundplatte base plate
BBSC 250 R-HA	NBR S	F000100	M004282	M004742	B002843

S = schwarz / black, G = grau / grey, T = transparent, W = weiß / white, R = rot / red, B = braun / brown

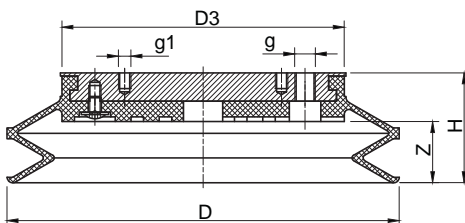


Typ Type	D	D3	g	g1	H	Z	Gewicht (kg) weight (kg)	Tragfähigkeit* (kg) / carrying capacity* (kg)	
								vertikal / vertical	horizontal
BBSC 250 R-HE	250	180	3/8"	3x M8	70	39	1,868	132,00	265,00

*) siehe Seite 8 / see page 14

Typ Type	Material	Art.- #			
		Faltenbalgsauger bellow suction cup	Faltenbalgsaugerdichtung bellow suction cup seal	Spannband clamping clip	Grundplatte base plate
BBSC 250 R-HE	NBR S	F000103	M004282	M004742	B002849

S = schwarz / black, G = grau / grey, T = transparent, W = weiß / white, R = rot / red, B = braun / brown



Typ Type	D	D3	g	g1	H	Z	Gewicht (kg) weight (kg)	Tragfähigkeit* (kg) / carrying capacity* (kg)	
								vertikal / vertical	horizontal
BBSC 250 R-TMB	250	180	1/4"	4x M8	70	39	1,868	132,00	265,00

*) siehe Seite 8 / see page 14

Typ Type	Material	Art.- #			
		Faltenbalgsauger bellow suction cup	Faltenbalgsaugerdichtung bellow suction cup seal	Spannband clamping clip	Grundplatte base plate
BBSC 250 R-TMB	NBR S	F000108	M004282	M004742	B002858

S = schwarz / black, G = grau / grey, T = transparent, W = weiß / white, R = rot / red, B = braun / brown

Faltenbalgsauger / bellow suction cups



Allgemeine Informationen / general information

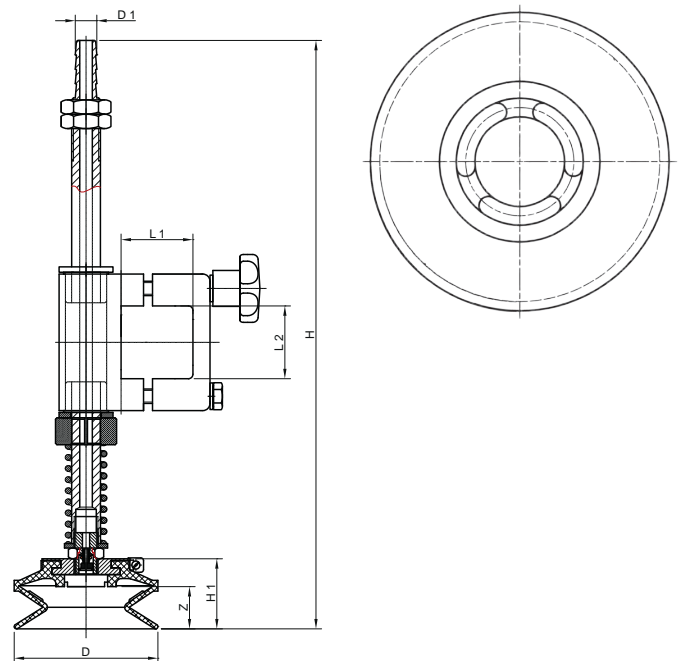
- Faltenbalgsauger mit 1,5 Falten für den Einsatz in der Holz- und Möbelindustrie
- Durchmesser: 80 mm
- austauschbare Dichtung (mit Spannband gesichert)
- Aluminiumgrundplatte
- Aufhängebolzen in verschiedenen Größen lieferbar

- bellow suction cup with 1.5 folds for use in the wood and furniture industry*
- diameter: 80 mm*
- replaceable seal (clamped with clamping clip)*
- aluminium base plate*
- suspension bolts available in various sizes*

Produktabbildung / product picture



Technische Zeichnung / technical drawing



Technische Daten + Bestelldaten / technical data + order data

Typ Type	D	D1	H	H1	Z	Gewicht (kg) weight (kg)	Tragfähigkeit* (kg) / carrying capacity* (kg)	
							vertikal / vertical	horizontal
BBSCP 80 R, ST	80	12	327,5	39	23,5	1,435	11,00	23,00

*) siehe Seite 8 / see page 14

Typ Type	Material	Art.- #		
		Faltenbalgsauger bellow suction cup	Faltenbalgsaugerdichtung bellow suction cup seal	Spannband clamping clip
BBSCP 80 R, ST	NBR G	F000134	M004385	M004768

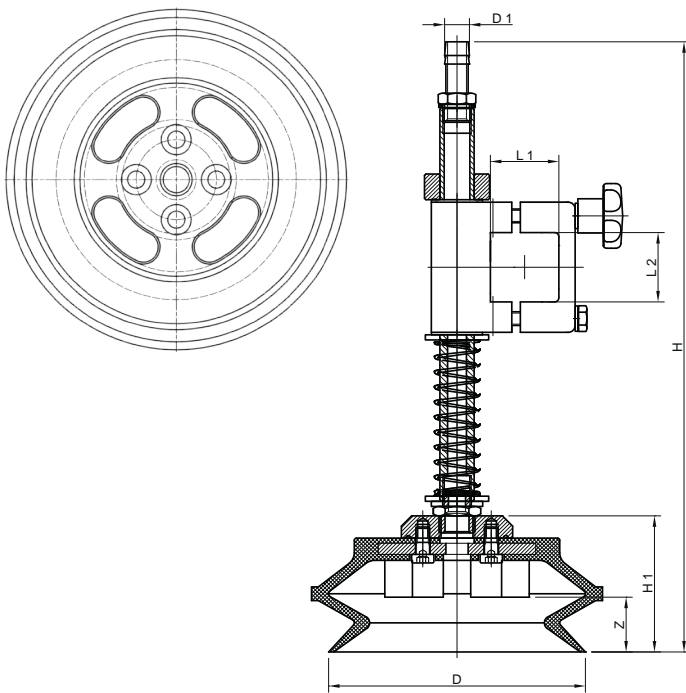
S = schwarz / black, G = grau / grey, T = transparent, W = weiß / white, R = rot / red, B = braun / brown

Allgemeine Informationen / general information

- Faltenbalgsauger mit 1,5 Falten für den Einsatz in der Holz- und Möbelindustrie
- Durchmesser: 150 mm
- austauschbare Dichtung (mit Grundplatte verschraubt)
- Aluminiumgrundplatte
- Aufhängebolzen in verschiedenen Größen lieferbar
- bellow suction cup with 1.5 folds for use in the wood and furniture industry
- diameter: 150 mm
- replaceable seal (bolted with base plate)
- aluminium base plate
- suspension bolts available in various sizes

Technische Zeichnung / technical drawing

Produktabbildung / product picture



Technische Daten + Bestelldaten / technical data + order data

Typ Type	D	D1	H	H1	Z	Gewicht (kg) weight (kg)	Tragfähigkeit* (kg) / carrying capacity* (kg)	
							vertikal / vertical	horizontal
BBSCP 150 CO, ST	150	12,5	356,5	79,5	32,0	1,600	51,00	102,00

*) siehe Seite 8 / see page 14

Typ Type	Material	Art.- #	
		Faltenbalgsauger bellow suction cup	Faltenbalgsaugerdichtung bellow suction cup seal
BBSCP 150 CO, ST	NBR G	F000140	M004206

S = schwarz / black, G = grau / grey, T = transparent, W = weiß / white, R = rot / red, B = braun / brown



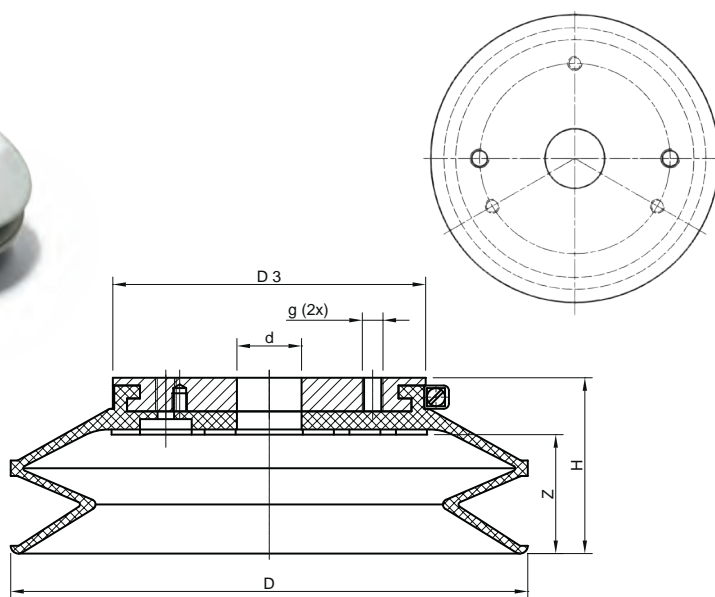
Allgemeine Informationen / general information

- Faltenbalgsauger mit 1,5 Falten für den Einsatz in der Holz- und Möbelindustrie
- Durchmesser: 150 mm, 200 mm und 250 mm
- austauschbare Dichtung (mit Spannband gesichert)
- Aluminiumgrundplatte
- *bellow suction cup with 1.5 folds for use in the wood and furniture industry*
- *diameter: 150, 200 and 250 mm*
- *replaceable seal (clamped with clamping clip)*
- *aluminium base plate*

Produktabbildung / product picture



Technische Zeichnung / technical drawing



Technische Daten + Bestelldaten / technical data + order data

Typ Type	D	d	D3	g	H	Z	Gewicht (kg) weight (kg)	Tragfähigkeit* (kg) / carrying capacity* (kg)	
								vertikal / vertical	horizontal
BBSC 150 R-BA	150	25	92	2x M8	51	30	0,418	47,00	94,00
BBSC 200 R-BA	200	25	121	2x M8	68	46	0,809	77,00	155,00
BBSC 250 R-BA	250	25	235	2x M8	70	39	1,868	135,00	255,00
BBSC 250 R-BA	250	23	235	2x M10	70	39	1,868	135,00	255,00

*) siehe Seite 8 / see page 14

Typ Type	Material	Art.- #		
		Faltenbalgsauger bellow suction cup	Faltenbalgsaugerdichtung bellow suction cup seal	Spannband clamping clip
BBSC 150 R-BA	NBR G	F000059	M004199	M004760
BBSC 150 R-BA	SIR T	B000137	M004198	M004760
BBSC 200 R-BA	NBR G	B000180	M004169	M004743
BBSC 200 R-BA	SIR T	F000093	M004201	M004743
BBSC 250 R-BA, Ø 25 mm, 2x M8	NBR G	F000118	M004152	M004742
BBSC 250 R-BA, Ø 23 mm, 2x M10	NBR G	F000117	M004152	M004742
BBSC 250 R-BA, Ø 25 mm, 2x M8	SIR T	F000119	M004332	M004742
BBSC 250 R-BA, Ø 23 mm, 2x M10	SIR T	F000120	M004332	M004742

S = schwarz / black, G = grau / grey, T = transparent, W = weiß / white, R = rot / red, B = braun / brown

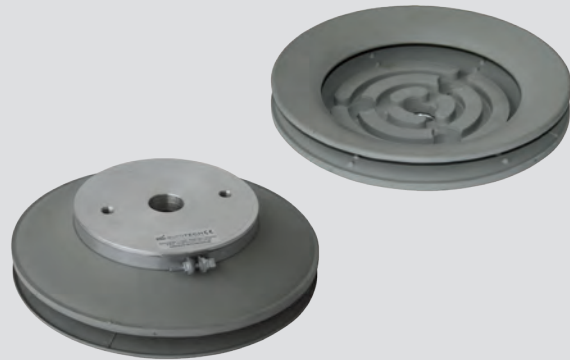
Allgemeine Informationen / general information

Produktabbildung / product picture

- Faltenbalgsauger TYP BBSC 150 R-BA
- Durchmesser: 150 mm
- Bohrbild:
Ø 25 mm Mittelloch
2x M8 Innengewinde je 32,5 mm außermittig
- *bellow suction cup TYPE BBSC 150 R-BA*
- *diameter: 150 mm*
- *drilling template:*
Ø 25 mm central hole
2x M8 inner thread, each 32,5 mm off-center



- Faltenbalgsauger TYP BBSC 200 R-BA
- Durchmesser: 200 mm
- Bohrbild:
Ø 25 mm Mittelloch
2x M8 Innengewinde je 40 mm außermittig
- *bellow suction cup TYPE BBSC 200 R-BA*
- *diameter: 200 mm*
- *drilling template:*
Ø 25 mm central hole
2x M8 inner thread, each 40 mm off-center



- Faltenbalgsauger TYP BBSC 250 R-BA
- Durchmesser: 250 mm
- Bohrbild:
Ø 25 mm oder Ø 23 mm Mittelloch
2x M8 oder 2x M10 Innengewinde
je 40 mm außermittig
- *bellow suction cup TYPE BBSC 250 R-BA*
- *diameter: 250 mm*
- *drilling template:*
Ø 25 mm or 23 mm central hole
2x M8 or 2x M10 inner thread, each 40 mm off-center



Typ BBSC 200 R-BA *spezial*

Type BBSC 200 R-BA *special*

03

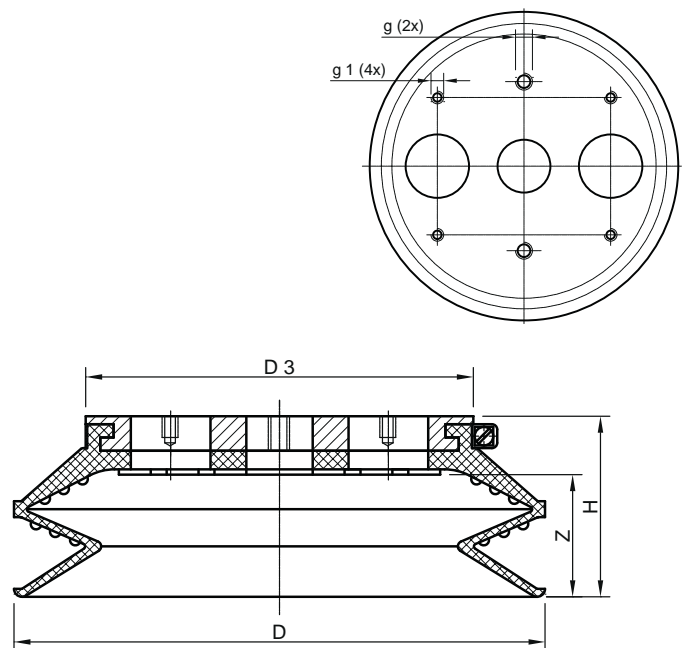
Allgemeine Informationen / general information

- Faltenbalgsauger mit 1,5 Falten für den Einsatz in der Holz- und Möbelindustrie
- Durchmesser: 200 mm
- austauschbare Dichtung (mit Spannband gesichert)
- Aluminiumgundplatte
- bellow suction cup with 1.5 folds for use in the wood and furniture industry*
- diameter: 200 mm*
- replaceable seal (clamped with clamping clip)*
- aluminium base plate*

Produktabbildung / product picture



Technische Zeichnung / technical drawing



Technische Daten + Bestelldaten / technical data + order data

Typ Type	D	D1	g1	g2	H	Z	Tragfähigkeit* (kg) / carrying capacity* (kg)	
							vertikal / vertical	horizontal
BBSC 200 R-BA	200	146	2x M8	2xM6	68	46	77,00	155,00

*) siehe Seite 8 / see page 14

Typ Type	Material	D4	D5	Gewicht (kg) weight (kg)	Art.- #		
					Faltenbalgsauger bellow suction cup	Faltenbalgsaugerdichtung bellow suction cup seal	Spannband clamping clip
BBSC 200 R-BA	NBR G	30	25	0,987	F000094	M004391	M004737
BBSC 200 R-BA	NBR G	25	25	0,995	F000095	M004391	M004737

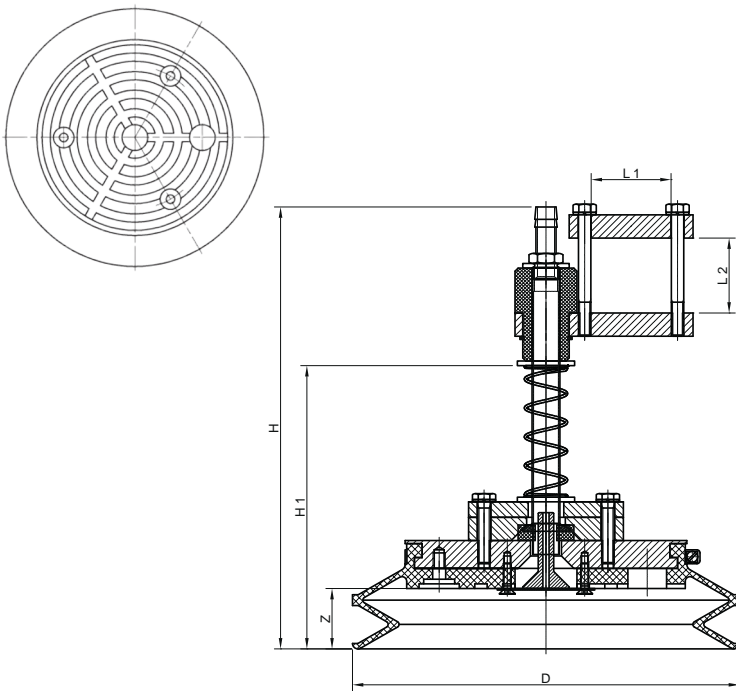
S = schwarz / black, G = grau / grey, T = transparent, W = weiß / white, R = rot / red, B = braun / brown

Allgemeine Informationen / general information

- Faltenbalgsauger mit 1,5 Falten für den Einsatz in der Holz- und Möbelindustrie
- Durchmesser: 250 mm
- austauschbare Dichtung (mit Spannband gesichert)
- Aluminiumgundplatte
- bellow suction cup with 1.5 folds for use in the wood and furniture industry*
- diameter: 250 mm*
- replaceable seal (clamped with clamping clip)*
- aluminium base plate*

Technische Zeichnung / technical drawing

Produktabbildung / product picture



Technische Daten + Bestelldaten / technical data + order data

Typ Type	D	B	B1	H	H1	Z	Gewicht (kg) weight (kg)	Tragfähigkeit* (kg) / carrying capacity* (kg)	
								vertikal / vertical	horizontal
BBSCP 250 R-BA	250	50	48	285,5	183	39	2,892	132,00	265,00

*) siehe Seite 8 / see page 14

Typ Type	Material	Art.- #		
		Faltenbalgsauger bellow suction cup	Faltenbalgsaugerdichtung bellow suction cup seal	Spannband clamping clip
BBSCP 250 R-BA	NBR G	F000149	B004252	M004742

S = schwarz / black, G = grau / grey, T = transparent, W = weiß / white, R = rot / red, B = braun / brown



Typ BBSC 285 G-L

Type BBSC 285 G-L

03

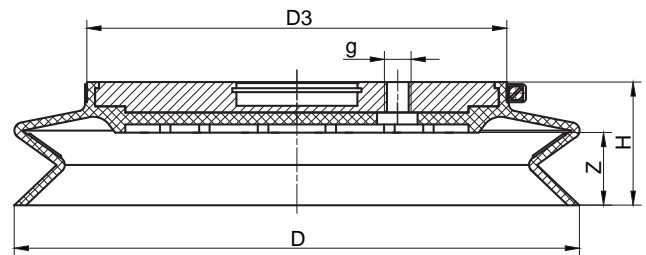
Allgemeine Informationen / general information

- Faltenbalgsauger mit 1,5 Falten, langer Dichtlippe und inneren Auflagestegen für glatte und leicht strukturierte Oberflächen
- Durchmesser: 280 mm
- zwei unterschiedliche Höhen lieferbar (61mm/85mm)
- austauschbare Dichtung (mit Spannband gesichert)
- Aluminiumgrundplatte
- Bohrbild speziell ausgerichtet für Applikationen in der Glasindustrie – weitere Bohrbilder lieferbar

Produktabbildung / product picture



Technische Zeichnung / technical drawing



Technische Daten + Bestelldaten / technical data + order data

Typ Type	D	D3	H	g	Z	Gewicht (kg) weight (kg)	Tragfähigkeit* (kg) / carrying capacity* (kg)	
							vertikal / vertical	horizontal
BBSC 285 G/61-L	280	208	61	1/4"	36	1,900	162,00	324,00
BBSC 285 G/85-L	280	208	85	1/4"	60	1,975	162,00	324,00

*) siehe Seite 8 / see page 14

Typ Type	Material	Art.- #		
		Faltenbalgsauger bellows suction cup	Faltenbalgsaugerdichtung bellows suction cup seal	Spannband clamping clip
BBSC 285 G/61-L	NBR S	B000226	M004366	M004752
BBSC 285 G/85-L	NBR S	B000233	M004367	M004752

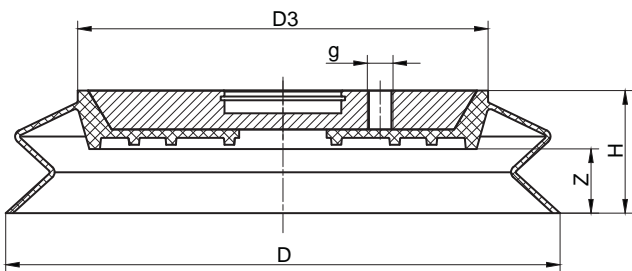
S = schwarz / black, G = grau / grey, T = transparent, W = weiß / white, R = rot / red, B = braun / brown

Allgemeine Informationen / general information

- Faltenbalgsauger mit 1,5 Falten, langer Dichtlippe und inneren Auflagestegen für glatte und leicht strukturierte Oberflächen
- Durchmesser: 280 mm
- zwei unterschiedliche Höhen lieferbar (63mm/90mm)
- aufvulkanisierte Dichtung
- Aluminiumgrundplatte
- Bohrbild speziell ausgerichtet für Applikationen in der Glasindustrie
- bellow suction cup with 1.5 folds, long sealing lip and inner support strips for smooth and lightly structured surfaces
- diameter: 280 mm
- two different heights available (63mm/90mm)
- vulcanized seal
- aluminium base plate
- drilling template specifically designed for applications in the glass industry

Technische Zeichnung / technical drawing

Produktabbildung / product picture



Faltenbalgsauger / bellow suction cups

Technische Daten + Bestelldaten / technical data + order data

Typ Type	D	D3	H	g	Z	Gewicht (kg) weight (kg)	Tragfähigkeit* (kg) / carrying capacity* (kg)	
							vertikal / vertical	horizontal
BBSC 285 G/61-L vul.	285	211	63	1/4"	33	1,900	162,00	324,00
BBSC 285 G/85-L vul.	285	210	90	1/4"	63	1,975	162,00	324,00

*) siehe Seite 8 / see page 14

Typ Type	Material	Art.- #
BBSC 285 G/61-L vul.	NBR S	M001973
BBSC 285 G/85-L vul.	NBR S	M001974

S = schwarz / black, G = grau / grey, T = transparent, W = weiß / white, R = rot / red, B = braun / brown



Typ BBSC 285 FOR, 61 mm

Type BBSC 285 FOR, 61 mm

03

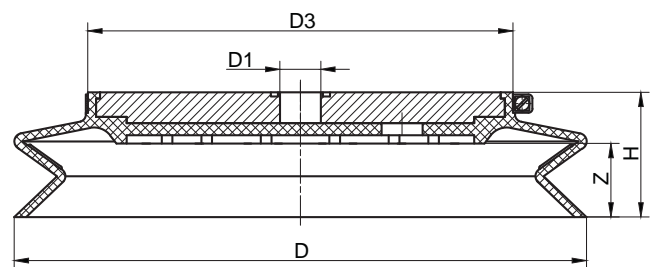
Allgemeine Informationen / general information

- Faltenbalgsauger mit 1,5 Falten, mittellanger Dichtlippe und inneren Auflagestegen für glatte und leicht strukturierte Oberflächen
- Durchmesser: 280 mm
- austauschbare Dichtung (mit Spannband gesichert)
- Aluminiumgrundplatte
- Bohrbild speziell ausgerichtet für Applikationen in der Glasindustrie – weitere Bohrbilder lieferbar
- bellow suction cup with 1.5 folds, medium-length sealing lip and inner support strips for smooth and lightly structured surfaces
- diameter: 280 mm
- replaceable seal (clamped with clamping clip)
- aluminium base plate
- drilling template specifically designed for applications in the glass industry – further drilling templates available

Produktabbildung / product picture



Technische Zeichnung / technical drawing



Technische Daten + Bestelldaten / technical data + order data

Typ Type	D	D1	D3	H	Z	Gewicht (kg) weight (kg)	Tragfähigkeit* (kg) / carrying capacity* (kg)	
							vertikal / vertical	horizontal
BBSC 285 G/61-FOR	280	20 H7	180	61	36	1,900	162,00	324,00

*) siehe Seite 8 / see page 14

Typ Type	Material	Art.- #		
		Faltenbalgsauger bellow suction cup	Faltenbalgsaugerdichtung bellow suction cup seal	Spannband clamping clip
BBSC 285 G/61-FOR	NBR S	F000123	B004452	M004752

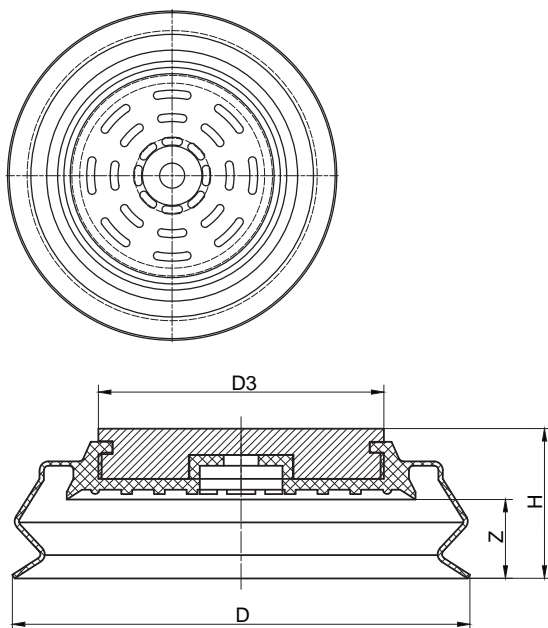
S = schwarz / black, G = grau / grey, T = transparent, W = weiß / white, R = rot / red, B = braun / brown

Allgemeine Informationen / general information

- flexibler, widerstandsfähiger Faltenbalgsauger mit 1,5 Falten, kurzer Dichtlippe und inneren Auflagestreifen für den Einsatz in Glaslagersystemen
- Durchmesser: 150 mm, 210 mm und 250 mm
- austauschbare Dichtung (hält durch Eigenspannung auf der Grundplatte)
- Aluminiumgrundplatte
- Bohrbild nach Kundenwunsch lieferbar
- flexible, more resilient bellow suction cup with 1.5 folds, short sealing lip and inner support strips for use in glass storage systems
- diameter: 150 mm, 210 mm and 250 mm
- replaceable seal (held on the base plate by internal stress)
- aluminium base plate
- drilling template available on customer request

Technische Zeichnung / technical drawing

Produktabbildung / product picture



Faltenbalgsauger / bellow suction cups

Technische Daten + Bestelldaten / technical data + order data

Typ Type	D	D3	H	Z	Gewicht (kg) weight (kg)	Tragfähigkeit* (kg) / carrying capacity* (kg)	
						vertikal / vertical	horizontal
BBSC 150 B	150	42	59	29	0,373	51,00	102,00
BBSC 210 B	210	131	69	39	1,194	91,00	182,00
BBSC 250 B	250	131	69	36	1,471	110,00	228,00

*) siehe Seite 8 / see page 14

Typ Type	Material	Art.- #	
		Faltenbalgsauger bellow suction cup	Faltenbalgsaugerdichtung bellow suction cup seal
BBSC 150 B	NBR S	B000119	M004491
BBSC 210 B	NBR S	B000186	M004281
BBSC 250 B	NBR S	B000222	M004523

S = schwarz / black, G = grau / grey, T = transparent, W = weiß / white, R = rot / red, B = braun / brown



Typ BBSC 290 BY

Type BBSC 290 BY

03

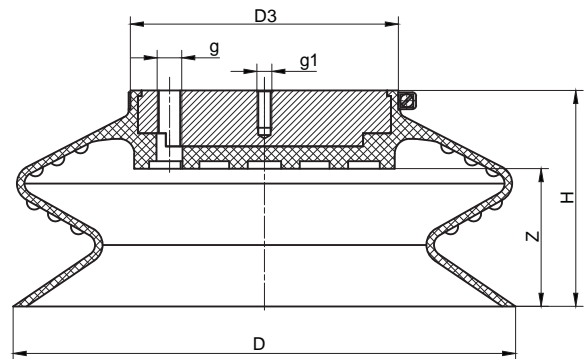
Allgemeine Informationen / general information

- Faltenbalgsauger mit 1,5 Falten, mittellanger Dichtlippe und inneren Auflagestegen für den Einsatz in Glaslagerportalen
- Durchmesser: 290 mm
- austauschbare Dichtung (mit Spannband gesichert)
- Aluminiumgrundplatte
- Bohrbild speziell ausgerichtet für Applikationen in der Glasindustrie – auch weitere Bohrbilder lieferbar

Produktabbildung / product picture



Technische Zeichnung / technical drawing



Technische Daten + Bestelldaten / technical data + order data

Typ Type	D	D3	g	g1	H	Z	Gewicht (kg) weight (kg)	Tragfähigkeit* (kg) / carrying capacity* (kg)	
								vertikal / vertical	horizontal
BBSC 290 BY	270	144	1/4"	4 x M8	116	74	2,000	156,00	312,00

*) siehe Seite 8 / see page 14

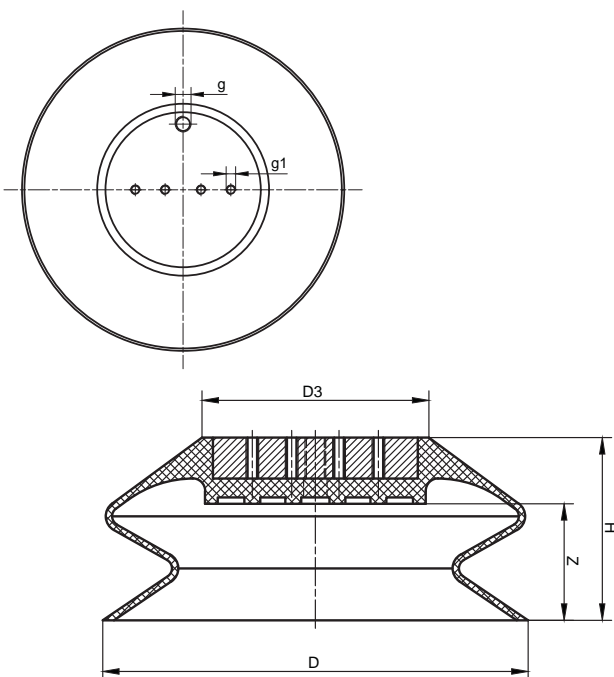
Typ Type	Material	Art.- #		
		Faltenbalgsauger bellows suction cup	Faltenbalgsaugerdichtung bellows suction cup seal	Spannband clamping clip
BBSC 290 BY	NBR S	B000238	M004446	M004757

S = schwarz / black, G = grau / grey, T = transparent, W = weiß / white, R = rot / red, B = braun / brown

Allgemeine Informationen / general information

- Faltenbalgsauger mit 1,5 Falten, mittellanger Dichtlippe und inneren Auflagestegen für den Einsatz in Glaslagerportalen
- Durchmesser: 290 mm
- aufvulkanisierte Dichtung
- Aluminiumgrundplatte
- Bohrbild speziell ausgerichtet für Applikationen in der Glasindustrie
- bellow suction cup with 1.5 folds, medium-length sealing lip and inner support strips for use in glass stock portals
- diameter: 290 mm
- vulcanized seal
- aluminium base plate
- drilling template specifically designed for applications in the glass industry

Technische Zeichnung / technical drawing



Produktabbildung / product picture



Technische Daten + Bestelldaten / technical data + order data

Typ Type	D	D3	g	g1	H	Z	Gewicht (kg) weight (kg)	Tragfähigkeit* (kg) / carrying capacity* (kg)	
								vertikal / vertical	horizontal
BBSC 290 BY vul.	270	144	1/4"	4 x M8	116	74	2,115	162,00	324,00

*) siehe Seite 8 / see page 14

Typ Type	Material	Art.- #
BBSC 290 BY vul.	NBR S	M001975

S = schwarz / black, G = grau / grey, T = transparent, W = weiß / white, R = rot / red, B = braun / brown



Typ BBSC 165 R

Type BBSC 165 R

03

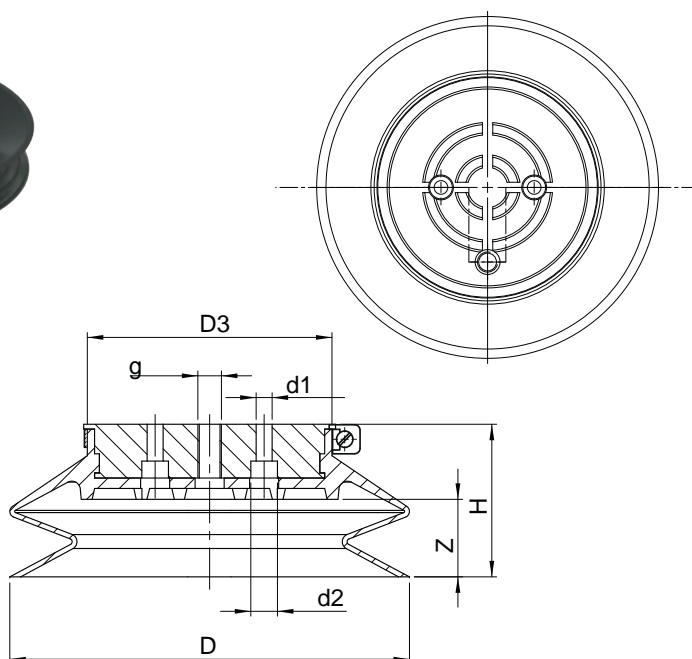
Allgemeine Informationen / general information

- spezieller Faltenbalgsauger mit 1,5 Falten, mittellanger Dichtlippe und inneren Auflagestegen für Applikationen in der Glasindustrie
- Durchmesser: 165 mm
- austauschbare Dichtung (mit Spannband gesichert)
- eloxierte Aluminiumgrundplatte
- special bellow suction cup with 1.5 folds, medium-length sealing lip and inner support strip for applications in the glass industry
- diameter: 165 mm
- replaceable seal (clamped with clamping clip)
- anodised aluminium base plate

Produktabbildung / product picture



Technische Zeichnung / technical drawing



Technische Daten + Bestelldaten / technical data + order data

Typ Type	D	D3	d1	d2	g	H	Z	Gewicht (kg) weight (kg)	Tragfähigkeit* (kg) / carrying capacity* (kg)	
									vertikal / vertical	horizontal
BBSC 165 R	165	101	2x 6,6	2x 11	1/8"	63	32	0,518	57,00	115,00

*) siehe Seite 8 / see page 14

Typ Type	Material	Art.- #		
		Faltenbalgsauger bellows suction cup	Faltenbalgsaugerdichtung bellows suction cup seal	Spannband clamping clip
BBSC 165 R	NBR S	B013551	B013552	M004761

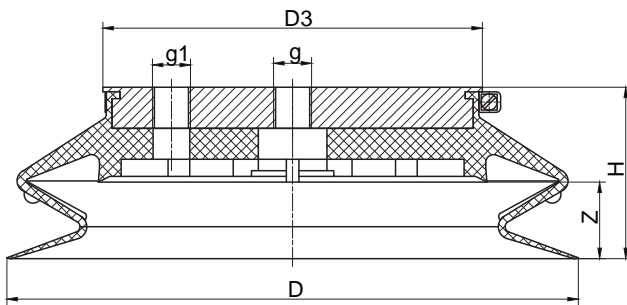
S = schwarz / black, G = grau / grey, T = transparent, W = weiß / white, R = rot / red, B = braun / brown

Allgemeine Informationen / general information

- Faltenbalgsauger mit 1,5 Falten, mittellanger Dichtlippe und inneren Auflagestegen für glatte und leicht strukturierte Oberflächen
- Durchmesser: 250 mm
- austauschbare Dichtung (mit Spannband gesichert)
- Aluminiumgrundplatte
- Bohrbild speziell ausgerichtet für Applikationen in der Glasindustrie – weitere Bohrbilder lieferbar
- bellow suction cup with 1.5 folds, medium-length sealing lip and inner support strips for smooth and lightly structured surfaces
- diameter: 250 mm
- replaceable seal (clamped with clamping clip)
- aluminium base plate
- drilling template specifically designed for applications in the glass industry – further drilling templates available

Technische Zeichnung / technical drawing

Produktabbildung / product picture



Technische Daten + Bestelldaten / technical data + order data

Typ Type	D	D3	g	g1	H	Z	Gewicht (kg) weight (kg)	Tragfähigkeit* (kg) / carrying capacity* (kg)	
								vertikal / vertical	horizontal
BBSC 250 R-MIS	250	166	3/8"	3/8"	75	33,5	1,856	132,00	265,00

*) siehe Seite 8 / see page 14

Typ Type	Material	Art.- #		
		Faltenbalgsauger bellow suction cup	Faltenbalgsaugerdichtung bellow suction cup seal	Spannband clamping clip
BBSC 250 R-MIS	NBR S	B000190	M004557	M004763

S = schwarz / black, G = grau / grey, T = transparent, W = weiß / white, R = rot / red, B = braun / brown



Typ BBSC 350

Type BBSC 350

03

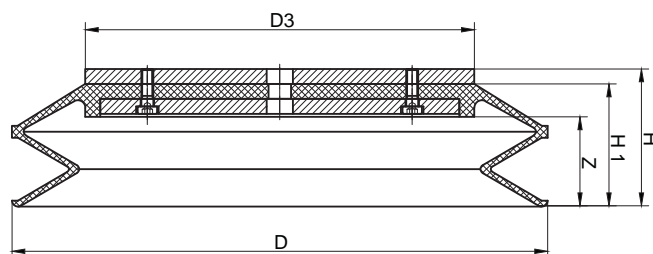
Allgemeine Informationen / general information

- flexibler, widerstandsfähiger Faltenbalgsauger mit 1,5 Falten, mittellanger Dichtlippe für glatte und leicht strukturierte Oberflächen
- Durchmesser: 350 mm
- Dichtung wird zwischen zwei Montageplatten verschraubt
- Aluminiumgrundplatte
- Bohrbild nach Kundenwunsch lieferbar
- flexible, more resilient bellow suction cup with 1.5 folds, medium-length sealing lip for smooth and lightly structured surfaces
- diameter: 350 mm
- seal is bolted between two mounting plates
- aluminium base plate
- drilling template available on customer request

Produktabbildung / product picture



Technische Zeichnung / technical drawing



Technische Daten + Bestelldaten / technical data + order data

Typ Type	D	D3	H	H1	Z	Gewicht (kg) weight (kg)	Tragfähigkeit* (kg) / carrying capacity* (kg)	
							vertikal / vertical	horizontal
BBSC 350	350	260	90	82	60	4,300	261,00	523,00

*) siehe Seite 8 / see page 14

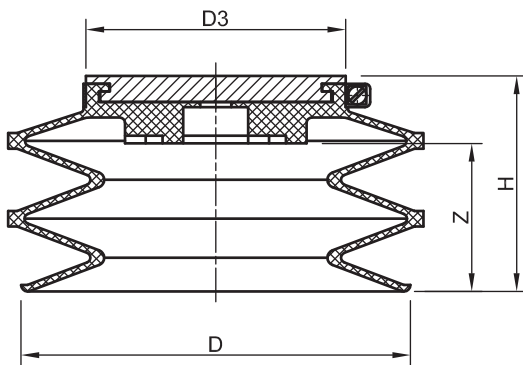
Typ Type	Material	Art.- #	
		Faltenbalgsauger bellow suction cup	Faltenbalgsaugerdichtung bellow suction cup seal
BBSC 350	NBR S	F000129	M004253

S = schwarz / black, G = grau / grey, T = transparent, W = weiß / white, R = rot / red, B = braun / brown

Allgemeine Informationen / general information

- Faltenbalgsauger mit 2,5 Falten, mittellanger Dichtlippe und inneren Auflagestegen für glatte und leicht strukturierte Oberflächen
- Durchmesser: 150 mm
- austauschbare Dichtung (mit Spannband gesichert)
- Aluminiumgrundplatte
- Bohrbild nach Kundenwunsch lieferbar
- *bellow suction cup with 2.5 folds, medium-length sealing lip and inner support strips for smooth and lightly structured surfaces*
- *diameter: 150 mm*
- *replaceable seal (clamped with clamping clip)*
- *aluminium base plate*
- *drilling template available on customer request*

Technische Zeichnung / technical drawing



Produktabbildung / product picture



Faltenbalgsauger / bellow suction cups

Technische Daten + Bestelldaten / technical data + order data

Typ Type	D	D3	H	Z	Gewicht (kg) weight (kg)	Tragfähigkeit* (kg) / carrying capacity* (kg)	
						vertikal / vertical	horizontal
BBSC 150 - 2,5	150	100	83	57	0,58	43,00	87,00

*) siehe Seite 8 / see page 14

Typ Type	Material	Art.- #		
		Faltenbalgsauger bellow suction cup	Faltenbalgsaugerdichtung bellow suction cup seal	Spannband clamping clip
BBSC 150 - 2,5	NBR G	B000142	M004196	M004761
BBSC 150 - 2,5	SIR T	B000149	M004197	M004761

S = schwarz / black, G = grau / grey, T = transparent, W = weiß / white, R = rot / red, B = braun / brown



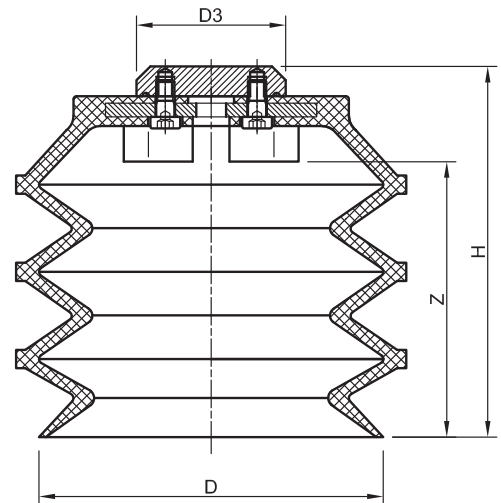
Allgemeine Informationen / general information

- Faltenbalgsauger mit 3,5 Falten, kurzer Dichtlippe und inneren Auflagestreifen
- Durchmesser: 150 mm
- mit einvulkanisiertem Stahling
- Aluminiumgrundplatte
- Bohrbild nach Kundenwunsch lieferbar
- bellow suction cup with 3.5 folds, short sealing lip and inner support strips
- diameter: 150 mm
- with vulcanized steel ring
- aluminium base plate
- drilling template available on customer request

Produktabbildung / product picture



Technische Zeichnung / technical drawing



Technische Daten + Bestelldaten / technical data + order data

Typ Type	D	D3	H	Z	Gewicht (kg) weight (kg)	Tragfähigkeit* (kg) / carrying capacity* (kg)	
						vertikal / vertical	horizontal
BBSC 150 CO - 3,5	150	65	161,5	120	0,895	45,00	91,00

*) siehe Seite 8 / see page 14

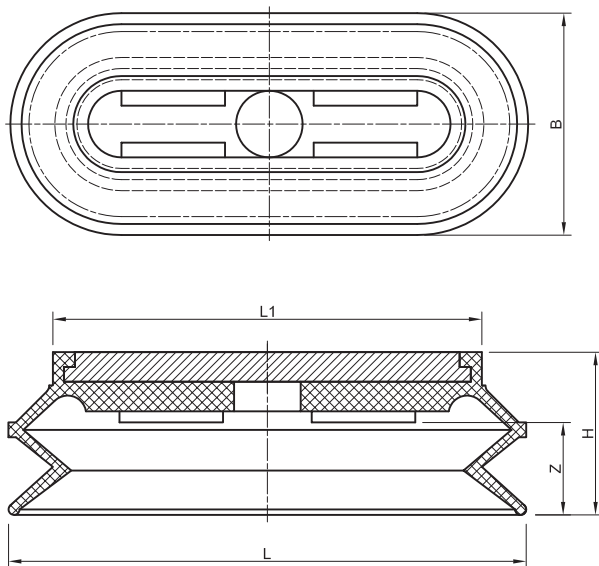
Typ Type	Material	Art.- #	
		Faltenbalgsauger bellow suction cup	Faltenbalgsaugerdichtung bellow suction cup seal
BBSC 150 CO - 3,5	NBR G	B000169	M004556
BBSC 150 CO - 3,5	SIR T	B000170	M004621

S = schwarz / black, G = grau / grey, T = transparent, W = weiß / white, R = rot / red, B = braun / brown

Allgemeine Informationen / general information

- ovaler Faltenbalgsauger mit 1,5 Falten für glatte bis leicht strukturierte Oberflächen
- austauschbare Dichtung (hält durch Eigenspannung auf der Grundplatte)
- Aluminiumgrundplatte
- Bohrbild nach Kundenwunsch lieferbar
- oval bellow suction cup with 1.5 folds for smooth to lightly structured surfaces
- replaceable seal (held on the base plate by internal stress)
- aluminium base plate
- drilling template available on customer request

Technische Zeichnung / technical drawing



Produktabbildung / product picture



Faltenbalgsauger / bellow suction cups

Technische Daten + Bestelldaten / technical data + order data

Typ Type	B	H	L	L1	Z	Gewicht (kg) weight (kg)	Tragfähigkeit* (kg) / carrying capacity* (kg)	
							vertikal / vertical	horizontal
BBSC 60 x 140	60	44	140	116	25	0,16	13,00	27,00

*) siehe Seite 8 / see page 14

Typ Type	Material	Art.- #	
		Faltenbalgsauger bellow suction cup	Faltenbalgsaugerdichtung bellow suction cup seal
BBSC 60 x 140	NBR S	B000073	M004265
BBSC 60 x 140	NBR G	B000074	M004396
BBSC 60 x 140	SIR T	B000077	M004397

S = schwarz / black, G = grau / grey, T = transparent, W = weiß / white, R = rot / red, B = braun / brown



Doppel-Spannblock Serien und Typen	<i>double clamping block series and types</i>	
Dichtung Serie BSP BAV	<i>seal Series BSP BAV</i>	190
Dichtung Serie BSP TM.....	<i>seal Series BSP TM.....</i>	192
Dichtung Serie BSC C.....	<i>seal Series BSC C.....</i>	193
Dichtung Serie BSP IMC	<i>seal Series BSP IMC.....</i>	194
Auflageblock für Serie BSP IMC	<i>support block for Series BSP IMC.....</i>	195
Dichtung Serie BSP FOR, vulkanisiert	<i>seal Series BSP FOR, vulcanized.....</i>	196
Dichtung Typ BLSP 95 BE, vulkanisiert.....	<i>seal Type BLSP 95 BE, vulcanized.....</i>	197
Dichtung Typ BSP 90 x 120.....	<i>seal Type BSP 90 x 120.....</i>	198
Doppel-Spannblock Typ BSB 150 x 150	<i>double clamping block Type BSB 150 x 150.....</i>	199
Doppel-Spannblock Serie BAV.....	<i>double clamping block Series BAV.....</i>	200



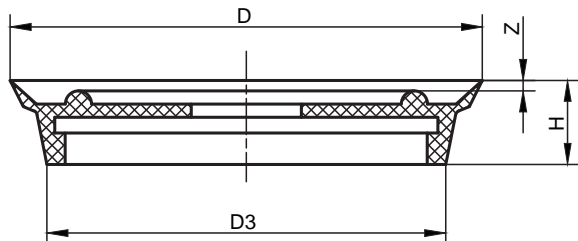
Allgemeine Informationen / general information

- Serie besteht aus 5 verschiedenen Dichtungen
- passend für CNC Bohr- und Schleifmaschinen
- passende Spannblöcke lieferbar
- series consists of 5 different seals
- suitable for CNC drilling and grinding machines
- appropriate clamping blocks available

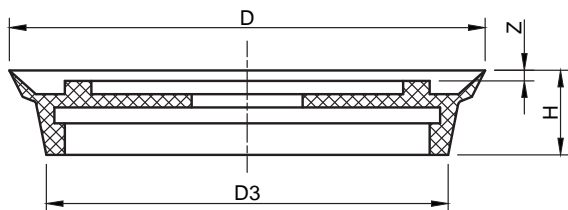
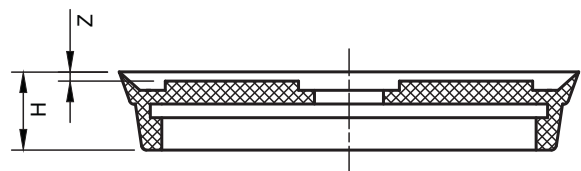
Produktabbildung / product picture



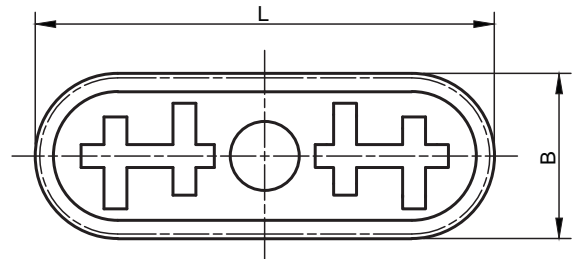
Technische Zeichnung / technical drawing



BSP 90 BAV Serie 1
BSP 90 BAV Series 1



BSP 90 BAV Serie 2
BSP 90 BAV Series 2



BSP 36x100 BAV

Technische Daten + Bestelldaten / technical data + order data

Typ Type	D	D3	Z	L	B	H	Gewicht (kg) weight (kg)	Spannkraft* (kg) / clamping force* (kg)	
								vertikal / vertical	horizontal
BSP 40 BAV	42	37	2,5	-	-	14,0	0,008	3,00	7,00
BSP 90 BAV Serie 1	90	76	2,0	-	-	16,0	0,034	18,00	36,00
BSP 90 BAV Serie 2	90	87	7,6	-	-	16,0	0,034	18,00	36,00
BSP 160 BAV	165	134	4,5	-	-	28,0	0,153	59,00	119,00
BSP 255 BAV	255	212	5,7	-	-	37,2	0,500	138,00	276,00
BSP 36x100 BAV	-	-	2,0	100	36	17,0	0,024	7,00	14,00

*) siehe Seite 8 / see page 14 unter "Tragfähigkeit"

Typ Type	Material	Art.- #
BSP 40 BAV	NBR S	M004301
BSP 90 BAV Serie 1	NBR S	M004490
BSP 90 BAV Serie 2	NBR S	M004258
BSP 160 BAV	NBR S	M004302
BSP 255 BAV	NBR S	M004349
BSP 36x100 BAV	NBR S	M004299

S = schwarz / black, G = grau / grey, T = transparent, W = weiß / white, R = rot / red, B = braun / brown

Ersatzteile / spare parts

Typ Type	D	D1	H	Material	Art.- #
					Dichtring für Spannblock Sealing ring for clamping block
BSP 90 BAV	100	85	5	NBR S	M004484
BSP 160 BAV	154	140	5	NBR S	M004607

S = schwarz / black, G = grau / grey, T = transparent, W = weiß / white, R = rot / red, B = braun / brown



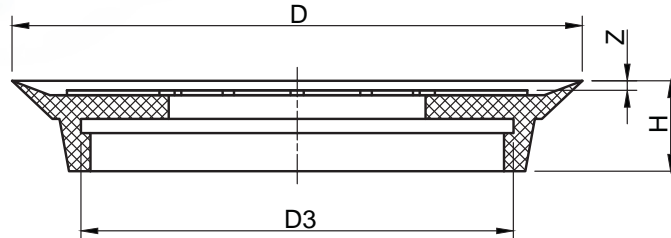
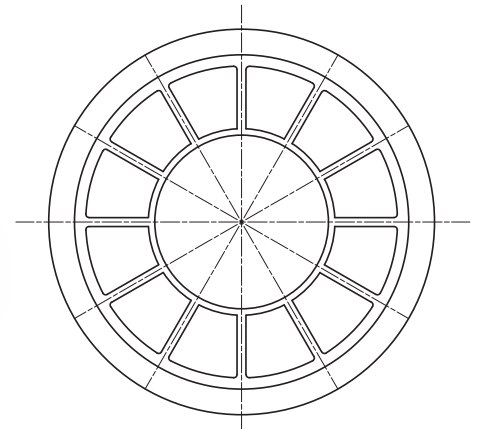
Allgemeine Informationen / general information

- Serie besteht aus 4 verschiedenen Dichtungen
- Mittelloch
- mittellange Dichtlippe
- passend für CNC Bohr- und Schleifzentren
- series consists of 4 different seals
- central hole
- medium-length sealing lip
- suitable for CNC drilling and grinding centres

Produktabbildung / product picture



Technische Zeichnung / technical drawing



Technische Daten + Bestelldaten / technical data + order data

Typ Type	D	D3	H	Z	Gewicht (kg) weight (kg)	Spannkraft* (kg) / clamping force* (kg)	
						vertikal / vertical	horizontal
BSP 66 TM	66	45	19	3	0,028	8,00	17,00
BSP 86 TM	86	64	19	3	0,047	15,00	30,00
BSP 120 TM	120	92	19	3	0,065	29,00	58,00
BSP 160 TM	162	131	19	3	0,146	54,00	108,00

*) siehe Seite 8 / see page 14 unter „Tragfähigkeit“ / at „carrying capacity“

Typ Type	Material	Art.- #
BSP 66 TM	NBR S	M004504
BSP 86 TM	NBR S	M004505
BSP 120 TM	NBR S	M004506
BSP 160 TM	NBR S	M004507

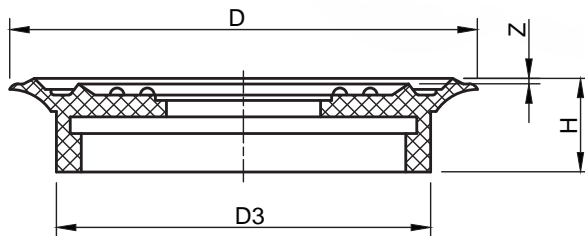
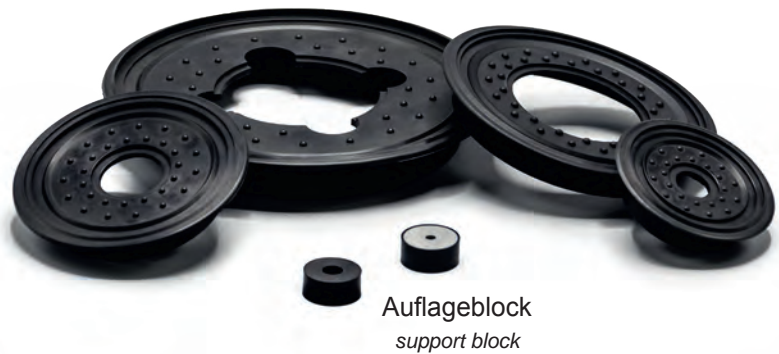
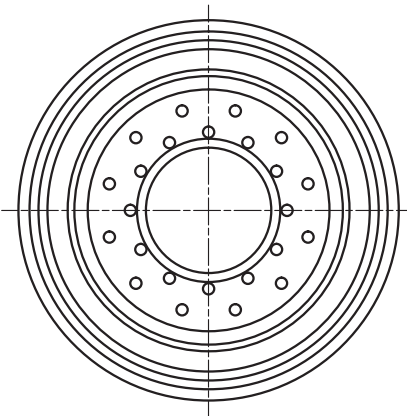
S = schwarz / black, G = grau / grey, T = transparent, W = weiß / white, R = rot / red, B = braun / brown

Allgemeine Informationen / general information

- Serie C besteht aus 5 verschiedenen Dichtungen
- Mittelloch
- Noppengummiauflege
- für CNC Bearbeitungszentren der Glas- und Holzindustrie
- passende Spannblöcke lieferbar
- series C consists of 5 different seals
- central hole
- burled rubber support
- for CNC machining centres of glass and wood industry
- appropriate clamping blocks available

Technische Zeichnung / technical drawing

Produktabbildung / product picture



Technische Daten + Bestelldaten / technical data + order data

Typ Type	D	D3	H	Z	Gewicht (kg) weight (kg)	Spannkraft* (kg) / clamping force* (kg)	
						vertikal / vertical	horizontal
BSC 65 C	65	50	16	1	0,018	7,00	14,00
BSC 85 C	85	68	17	1	0,037	14,00	28,00
BSC 114 C	114	96	17	1	0,044	24,00	49,00
BSC 160 C	160	130	22	2	0,125	52,00	105,00

*) siehe Seite 8 / see page 14 unter „Tragfähigkeit“ / at „carrying capacity“

Typ Type	Material	Art.- #
BSC 65 C	NBR S	M004121
BSC 85 C	NBR S	M004123
BSC 114 C	NBR S	M004134
BSC 114 C (3 Loch / hole)	NBR S	B004245
BSC 160 C (4 Loch / hole)	NBR S	M004238
Auflageblock Serie C Ø 22 x 9,4 support block Series C Ø 22 x 9,4	-	M004457



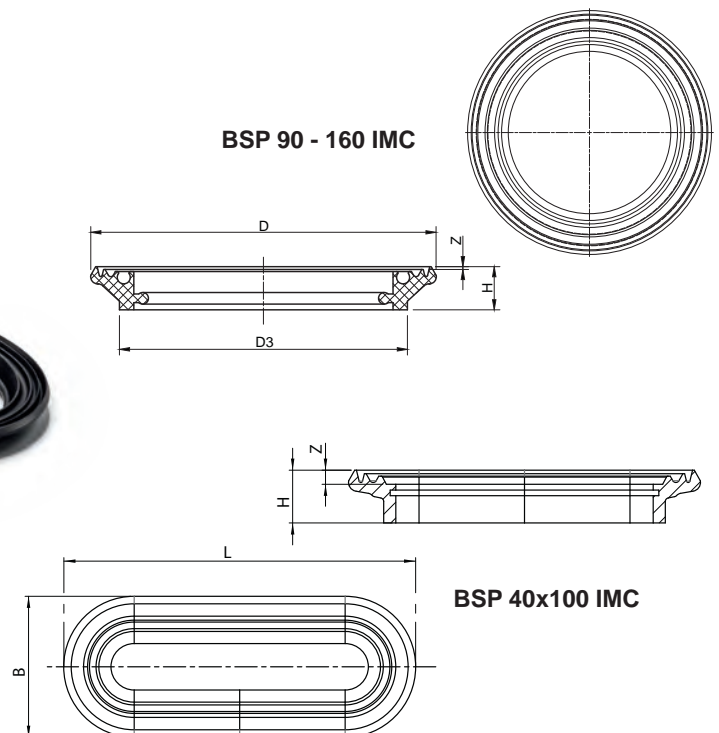
Allgemeine Informationen / general information

- Serie besteht aus drei verschiedenen Dichtringen
- passend für Spannblöcke auf CNC Bohr- und Schleifzentren
- passende Auflageblöcke siehe S. 195
- series consists of three different seals
- suitable for clamping blocks in CNC drilling and grinding centres
- appropriate support blocks see page 14

Produktabbildung / product picture



Technische Zeichnung / technical drawing



Technische Daten + Bestelldaten / technical data + order data

Typ Type	L	B	D	D3	H	Z	Gewicht (kg) weight (kg)	Spannkraft* (kg) / clamping force* (kg)	
								vertikal / vertical	horizontal
BSP 90 IMC	-	-	90	70	15	1	0,032	15,00	30,00
BSP 120 IMC	-	-	120	100	15	1	0,048	29,00	58,00
BSP 160 IMC	-	-	160	140	15	1	0,067	54,00	108,00
BSP 40 x100 IMC	100	40	-	-	15	1	0,018	10,00	20,00

*) siehe Seite 8 / see page 14 unter „Tragfähigkeit“ / at „carrying capacity“

Typ Type	Material	Art.- #
BSP 90 IMC	NBR S	M004492
BSP 120 IMC	NBR S	M004493
BSP 160 IMC	NBR S	M004494
BSP 40 x100 IMC	NBR S	M014063

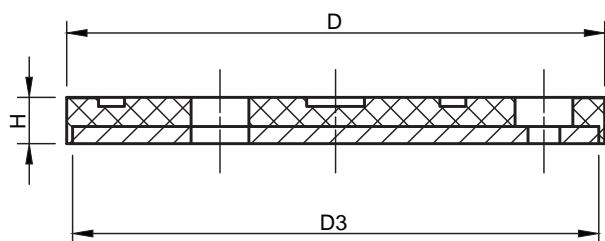
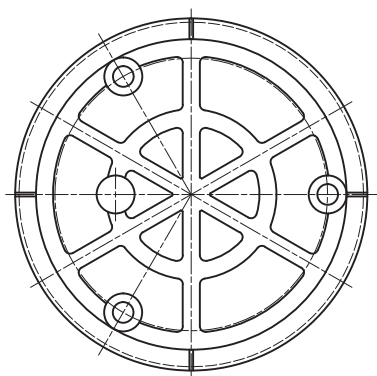
S = schwarz / black, G = grau / grey, T = transparent, W = weiß / white, R = rot / red, B = braun / brown

Allgemeine Informationen / general information

- rutschhemmende Gummi-Aluminium-Verbundplatte
- drei Montagelöcher für Innensechskantschrauben mit \varnothing 5,5 mm
- Vakuumanchluss \varnothing 10 mm
- passende Dichtringe siehe S. 194
- anti-slip rubber aluminium composite panel
- three mounting holes for hexagon socket screws with \varnothing 5.5 mm
- vacuum connection \varnothing 10 mm
- appropriate sealing rings see page 14

Technische Zeichnung / technical drawing

Produktabbildung / product picture



Technische Daten + Bestelldaten / technical data + order data

Typ Type	D	D3	H	Gewicht (kg) weight (kg)
BSP 90 IMC (63 x 8)	63	61	8	0,040
BSP 120 IMC (93 x 8)	93	91	8	0,091
BSP 160 IMC (135 x 8)	135	130	8	0,192

Typ Type	Material	Art.- #
BSP 90 IMC (63 x 8)	NBR S	M004526
BSP 120 IMC (93 x 8)	NBR S	M004527
BSP 160 IMC (135 x 8)	NBR S	M004528

S = schwarz / black, G = grau / grey, T = transparent, W = weiß / white, R = rot / red, B = braun / brown



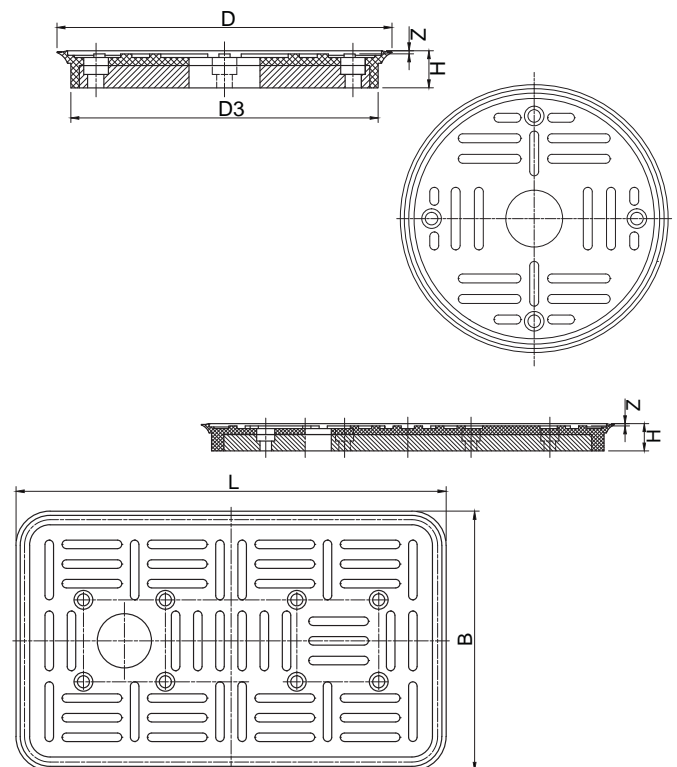
Allgemeine Informationen / general information

- Spannplatte für spezielle CNC Bohr-, und Schleifmaschinen in der Glasindustrie
- Dichtung auf Aluminiumgrundplatte aufvulkanisiert
- clamping plate for special CNC drilling and grinding machines in the glass industry
- vulcanized seal on aluminium base plate

Produktabbildung / product picture



Technische Zeichnung / technical drawing



Technische Daten + Bestelldaten / technical data + order data

Typ Type	D	D3	L	B	H	Z	Gewicht (kg) weight (kg)	Spannkraft* (kg) / clamping force* (kg)	
								vertikal / vertical	horizontal
BSP 150 FOR	150	137	-	-	16,6	1,4	0,400	47,00	94,00
BSP 140 x 240 FOR	-	-	252	152	16,5	1,4	0,900	102,00	205,00

*) siehe Seite 8 / see page 14 unter „Tragfähigkeit“ / at „carrying capacity“

Typ Type	Material	Art.- #
BSP 150 FOR	NBR S	M004414
BSP 140 x 240 FOR	NBR S	M004415

S = schwarz / black, G = grau / grey, T = transparent, W = weiß / white, R = rot / red, B = braun / brown

Dichtung Typ BLSP 95 BE, vulkanisiert

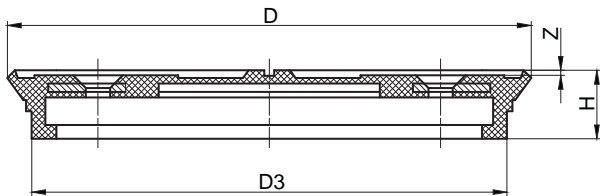
seal Type BLSP 95 BE, vulcanized

04

Allgemeine Informationen / general information

- Spannplatte für spezielle Schleifmaschinen in der Glasindustrie
- Durchmesser: 95 mm
- kurze Dichtlippe und durchgehende Gummiauflage
- Dichtung mit einvulkanisiertem Aluminiumring
- clamping plate for special grinding machines in the glass industry
- Diameter: 95 mm
- short sealing lip and solid rubber support
- seal with a vulcanized aluminium ring

Technische Zeichnung / technical drawing



Produktabbildung / product picture



Doppel-Spannblöcke / double clamping blocks

Technische Daten + Bestelldaten / technical data + order data

Typ Type	D	D3	H	Z	Gewicht (kg) weight (kg)	Spannkraft* (kg) / clamping force* (kg)	
						vertikal / vertical	horizontal
BLSP 95 BE	95	86	12,4	0,5	0,045	18,00	37,00

*) siehe Seite 8 / see page 14 unter „Tragfähigkeit“ / at „carrying capacity“

Typ Type	Material	Art.- #
BLSP 95 BE	NBR S	M004430

S = schwarz / black, G = grau / grey, T = transparent, W = weiß / white, R = rot / red, B = braun / brown



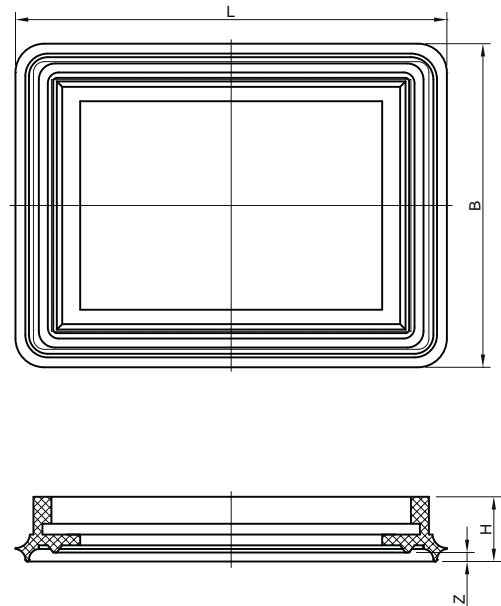
Allgemeine Informationen / general information

- Dichtring für diverse Bearbeitungszentren in der Holzindustrie
- Abmaße: 90 x 120 mm
- kurze Dichtlippe
- auswechselbare Dichtung (hält durch Eigenspannung auf Spannblock)
- sealing ring for various applications in the wood industry
- dimensions: 90 x 120 mm
- short sealing lip
- replaceable seal (held on the clamping block by internal stress)

Produktabbildung / product picture



Technische Zeichnung / technical drawing



Technische Daten + Bestelldaten / technical data + order data

Typ Type	L	L1	L2	B	R	H	Z	Gewicht (kg) weight (kg)	Spannkraft* (kg) / clamping force* (kg)	
									vertikal / vertical	horizontal
BSP 90 x 120	120	110	100	90	8	18	2,5	0,047	25,00	51,00

*) siehe Seite 8 / see page 14 unter „Tragfähigkeit“ / at „carrying capacity“

Typ Type	Material	Art.- #
BSP 90 x 120	NBR G	M004495

S = schwarz / black, G = grau / grey, T = transparent, W = weiß / white, R = rot / red, B = braun / brown

Doppel-Spannblock Typ BSB 150 x 150

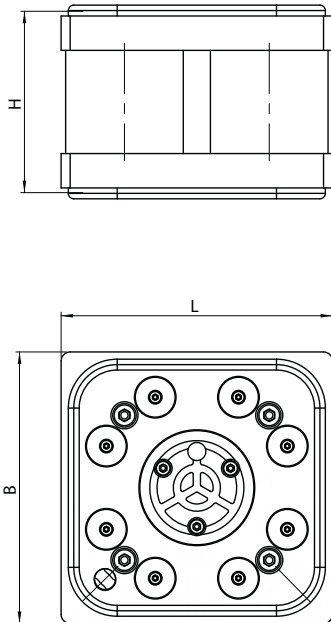
double clamping block Type BSB 150 x 150

04

Allgemeine Informationen / general information

- Spannblock für glatte und leicht strukturierte Oberflächen
- für den Einsatz in CNC Bohr-, Schleif- und Bearbeitungszentren der Holz- und Glasindustrie
- zwei getrennte Saugkreise zum Befestigen auf BAZ-Arbeitsfläche und zum Halten der Werkstücke
- unterschiedliche Höhen und Ausführungen lieferbar
- auswechselbare Dichtung (hält durch Eigenspannung auf Spannblock)
- clamping block for smooth and lightly structured surfaces
- for use in CNC drilling, grinding and machining centers of the wood and glass industry
- two separate suction circuits for mounting on the BAZ work surface and for holding the workpieces
- different heights and versions available
- replaceable seal (held on the clamping block by internal stress)

Technische Zeichnung / technical drawing



Produktabbildung / product picture



Doppel-Spannblöcke / double clamping blocks

Technische Daten + Bestelldaten / technical data + order data

Typ Type	L	B	H kalibriert H calibrated	Gewicht (kg) weight (kg)	Spannkraft* (kg) / clamping force* (kg)	
					vertikal / vertical	horizontal
BSB 150 x 150	150	150	100,2		110,00	55,00

*) siehe Seite 8 / see page 14 unter „Tragfähigkeit“ / at „carrying capacity“

Typ Type	Material	Art.- #		
		Spannblock clamping block	Ersatzdichtung oben replacement seal on top	Ersatzdichtung unten replacement seal on the bottom
BSB 150 x 150	NBR S	B012307	M007408	M007408

S = schwarz / black, G = grau / grey, T = transparent, W = weiß / white, R = rot / red, B = braun / brown



Allgemeine Informationen / general information

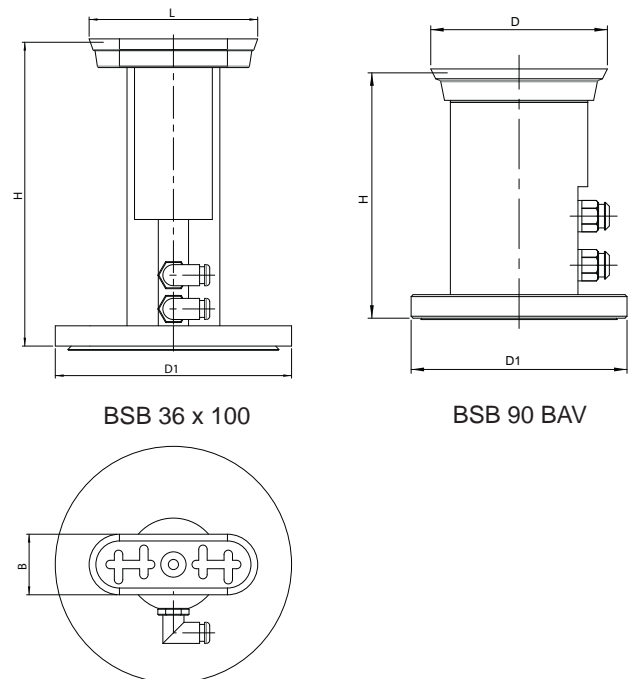
- Spannblock für glatte und leicht strukturierte Oberflächen
- für den Einsatz in CNC Bohr-, Schleif- und Bearbeitungszentren der Holz- und Glasindustrie
- zwei getrennte Saugkreise zum Befestigen auf BAZ-Arbeitsfläche und zum Halten der Werkstücke
- auswechselbare Dichtung (hält durch Eigenspannung auf Spannblock)
- unterschiedliche Höhen und Ausführungen lieferbar
- clamping block for smooth and lightly structured surfaces
- for use in CNC drilling, grinding and machining centers of the wood and glass industry
- two separate suction circuits for mounting on the BAZ work surface and for holding the workpieces
- replaceable seal (held on the clamping block by internal stress)
- different heights and versions available

Produktabbildung / product picture



BSB 36 x 100

Technische Zeichnung / technical drawing



BSB 36 x 100

BSB 90 BAV

Technische Daten + Bestelldaten / technical data + order data

Typ Type	D	D1	L	B	H kalibriert H calibrated	Gewicht (kg) weight (kg)	Spannkraft* (kg) / clamping force* (kg)	
							vertikal / vertical	horizontal
BSB 90 BAV	90	110	-	-	125	1,350	36,00	18,00
BSB 36 x 100	-	140	100	36	180	0,750	14,00	7,00

*) siehe Seite 8 / see page 14 unter „Tragfähigkeit“ / at „carrying capacity“

Typ Type	Material	Art.- #		
		Spannblock clamping block	Ersatzdichtung oben replacement seal on top	Ersatzdichtung unten replacement seal on the bottom
BSB 90 BAV	NBR S	B001168	M004258	M004484
BSB 36 x 100	NBR S	B009734	M004299	M005027

S = schwarz / black, G = grau / grey, T = transparent, W = weiß / white, R = rot / red, B = braun / brown



Ejektoren	<i>ejectors</i>	
Ejektoren Serie piInline	<i>ejectors Series piInline.....</i>	204
Ejektoren Serie piClassic	<i>ejectors Series piClassic.....</i>	206
Ejektoren Serie V	<i>ejectors Series V.....</i>	207
Ejektoren Serie AV	<i>ejectors Series AV.....</i>	208
Ejektoren Serie piSECURE	<i>ejectors Series piSECURE.....</i>	209
Vakuumpumpen	<i>vacuum pumps</i>	
Vakuumpumpen Serie VT, KVT, trockenlaufend.....	<i>vacuum pumps Series VT, KVT, dry-running.....</i>	210
Vakuumpumpen Serie U, ölumlaufgeschmiert	<i>vacuum pumps series U, lubricated with circulating oil.....</i>	212
Seitenkanalverdichter / Gebläse	<i>side channel blowers</i>	
Seitenkanalverdichter Serie BSKV-SV	<i>side channel blower series BSKV-SV</i>	214
Energieeinheiten	<i>vacuum energy units</i>	
Vakuumentnergieeinheit Serie BEE	<i>vacuum energy unit Series BEE</i>	216
Pneumatische Energieeinheit Typ PVE.....	<i>pneumatic vacuum energy unit Type PVE</i>	217



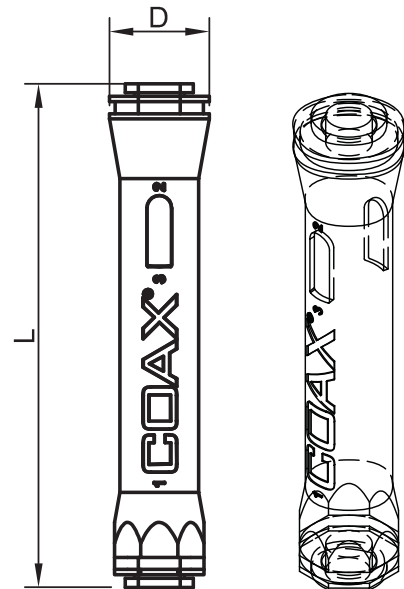
Allgemeine Informationen / general information

- patentierte COAX® Cartridge Technologie
- hohe Saugleistung in Bezug auf Energieverbrauch
- geringes Gewicht, Inline-Design mit Steckverbindung für Vakuum und Druckluft
- schnelle und einfache Installation direkt auf den Schlauch
- Si Cartridge mit hohem Saugvolumen
- Xi Cartridge mit hohem Endvakuum
- patented COAX® cartridge technology
- a high suction air rate in terms of energy consumption
- lightweight, inline design with connection for vacuum and compressed air
- quick and easy installation, directly onto the hose
- Si cartridge with high suction volume
- Xi cartridge with high final vacuum

Produktabbildung / product picture

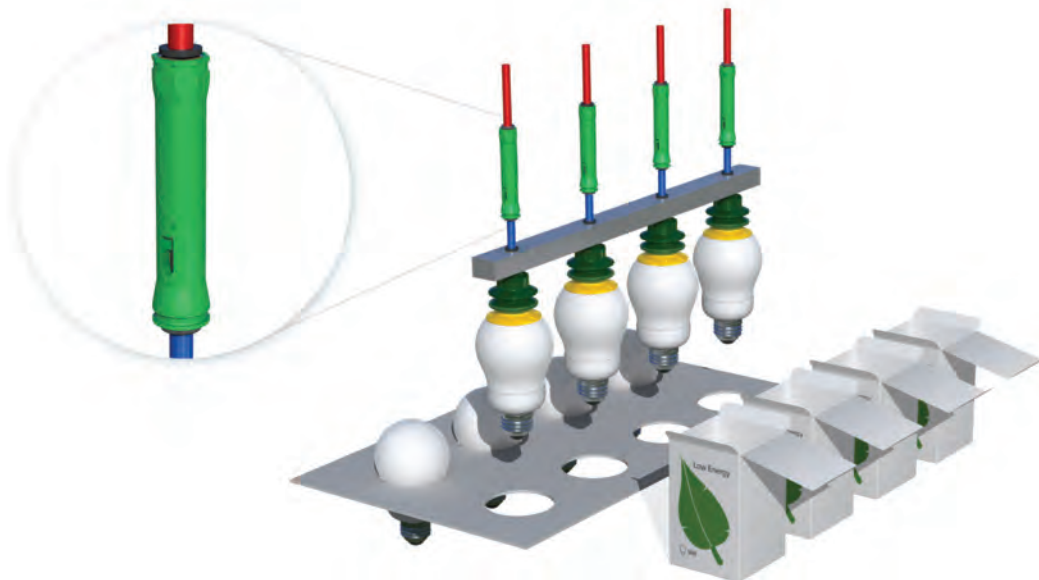


Technische Zeichnung / technical drawing



Technische Daten / technical data

Typ Type	Cartridge	L	D	Gewicht (kg) weight (kg)	Vakuumanschluss vacuum connection	Druckluftanschluss compressed air connection
Micro	Si	71	15	0,010	6	6
Micro	Xi	71	15	0,010	6	6
Mini	Si	96	19	0,023	8	8
Mini	Xi	96	19	0,023	8	8
Midi	Si	154	28	0,087	12	8
Midi	Xi	154	28	0,087	12	8



Leistungs- + Bestelldaten / performance data + order data

Typ Type	Cartridge	Luftverbrauch (l / min) air consumption (l / min)	Saugvolumen (l / min) suction volume (l / min)	Max. Endvakuum (mbar rel.) max. final vacuum (mbar rel.)	Speisedruck (bar) feed pressure (bar)	Art.- #
Micro	Si	7,20	16,8	-750	6	M007718
Micro	Xi	7,80	14,4	-920	5	M007719
Mini	Si	26,4	41,4	-750	6	M007722
Mini	Xi	27,6	37,2	-940	5	M007723
Midi	Si	105	186	-750	6	M007720
Midi	Xi	109,8	168	-950	4,5	M007721



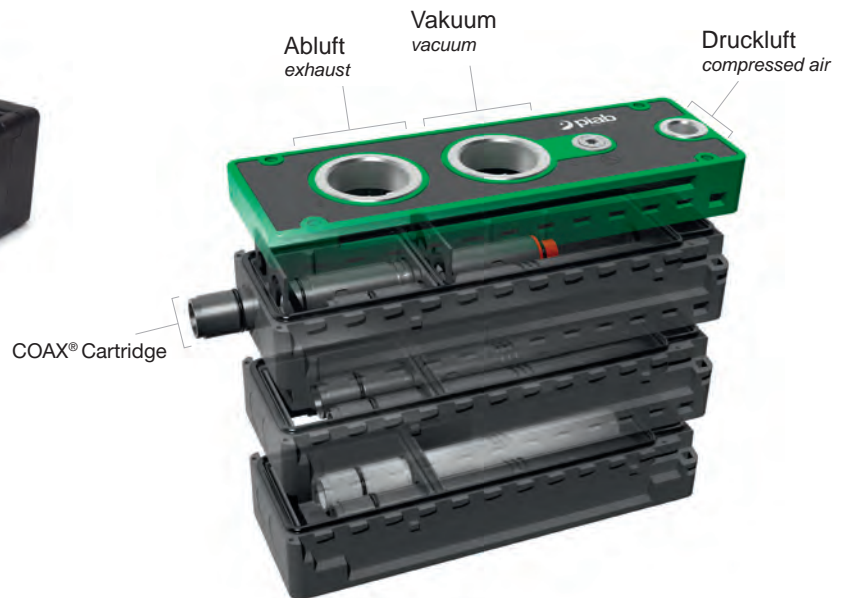
Allgemeine Informationen / general information

- patentierte COAX® Cartridge Technologie
- hohe Saugleistung in Bezug auf Energieverbrauch
- Si Cartridge mit hohem Saugvolumen
- Xi Cartridge mit hohem Endvakuum
- geringes Gewicht, konfigurierbare und modulare Ausführung
- einfache Demontage für die Wartung
- Speisedruck 4,5-7 bar
- inkl. Rückschlagventil
- patented COAX® cartridge technology
- a high suction air rate in terms of energy consumption
- Si cartridge with high suction volume
- Xi cartridge with high final vacuum
- lightweight, configurable and modular design
- easy disassembly for maintenance
- feed pressure 4,5-7 bar
- check valve inclusive

Produktabbildung / product picture



3D Zeichnung / 3D drawing



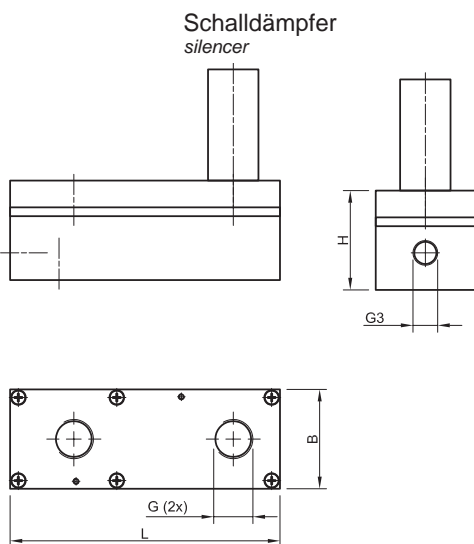
Technische Daten + Bestelldaten / technical data + order data

Typ Type	Cartridge	L	H	Gewicht (kg) weight (kg)	Luftverbrauch (l / min) air consumption (l / min)	Volumen- strom (l / min) flow rate (l / min)	Max. Endvakuum (mbar rel.) max. final vacuum (mbar rel.)	Vakuum- anschluss vacuum connection	Druckluft- anschluss compressed air connection	Art.- #
Si32-3	x2	193	45	0,55	210	720	-750	G1"	G1/4"	M013662
Si32-3	x4	193	70	0,79	420	1440	-750	G1"	G1/4"	M011492
Si32-3	x6	193	95	0,88	630	1728	-750	G1"	G1/4"	M012262

Allgemeine Informationen / general information

- mehrstufiger Ejektor zur Vakuumerzeugung mit Druckluft
- verschiedene Größen lieferbar
- Ausführung mit hohem Volumenstrom oder mit hohem Endvakuum lieferbar
- Gehäuse aus Aluminium
- Speisedruck 4-6 bar
- multi-stage ejector for vacuum generation with compressed air
- various sizes available
- model available with high flow rate or with high final vacuum
- aluminium housing
- feed pressure 4-6 bar

Technische Zeichnung / technical drawing



Produktabbildung / product picture



Technische Daten + Bestelldaten / technical data + order data

Typ Type	L	B	H	G	G3	Gewicht (kg) weight (kg)	Luft- verbrauch (l / min) air consumption (l / min)	Volumen- strom (l / min) flow rate (l / min)	Max. Endvakuum (mbar rel.) max. final vacuum (mbar rel.)	Schall- pegel (dB(A)) sound level (dB(A))	Druck (bar) pressure (bar)	Art.- #
VILP-12-900	182	67	67,0	3/4"	3/8"	1,40	270,0	900	-900	60-65	6,00	M007729
VIP 16	250	97	72,0	1 "	3/8"	2,50	240,0	900	-900	75	4,00	M007730
VIP 32	250	97	90,0	1 1/2"	3/8"	3,50	500,0	1580	-900	75	4,00	M007731
VLP-12-750	182	67	67,0	3/4"	3/8"	1,39	240,0	750	-700	60-65	6,00	M007732
VLP-16-1050	250	97	72,0	1 1/2"	3/8"	2,50	250,0	1050	-700	75	6,00	M007733
VLP-32-2100	250	97	90,0	1 1/2"	3/8"	2,80	500,0	2100	-700	75	6,00	M007734
VLP-48-3200	250	97	111,0	1 1/2"	3/8"	3,20	950,0	3200	-700	72	6,00	M014794
VSL-40 P	65	59	44,0	3/8"	1/8"	0,46	450,0	922	-900	65	6,00	M007736
VSM-36-500	67	59	28,5	3/8"	1/8"	0,28	235,2	500	-900	65	6,00	M007737



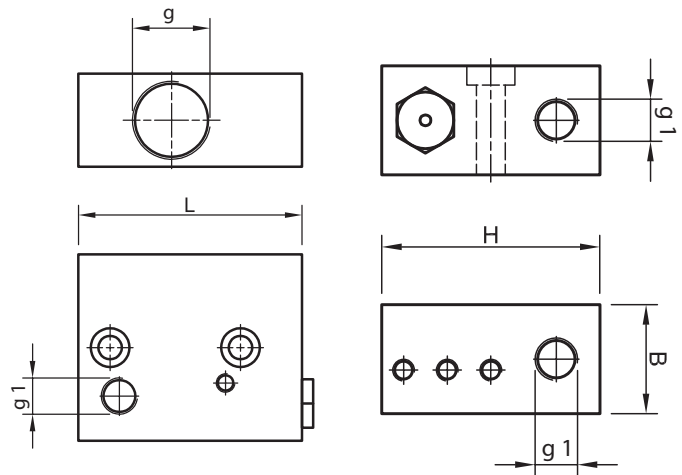
Allgemeine Informationen / general information

- einstufiger Ejektor zur Vakuumerzeugung mit Druckluft
- verschiedene Größen lieferbar
- integriertes Rückschlagventil
- hoher Volumenstrom und hohes Endvakuum
- Gehäuse aus Aluminium
- Speisedruck 4-6 bar
- single-stage ejector for vacuum generation with compressed air
- various sizes available
- integrated non return valve
- high flow rate and high final vacuum
- aluminium housing
- feed pressure 4-6 bar

Produktabbildung / product picture



Technische Zeichnung / technical drawing



Technische Daten + Bestelldaten / technical data + order data

Typ Type	L	B	H	g	g1	Gewicht (kg) weight (kg)
AV 2BV-20	60	25	50	1/2"	1/4"	0,180
AV 2BV-30	60	25	50	1/2"	1/4"	0,185
AV 2BV-40	60	25	50	1/2"	1/4"	0,190
AV 2BV-60	60	25	50	1/2"	1/4"	0,195

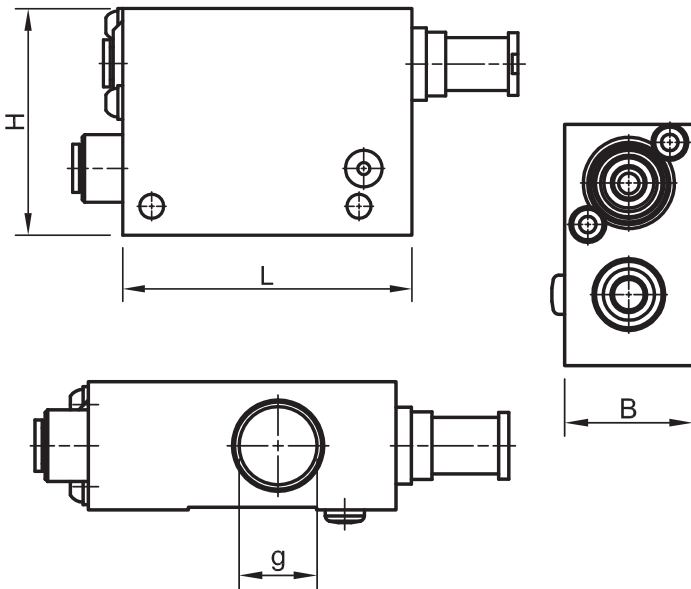
Typ Type	Luftverbrauch (l / min) air consumption (l / min)	Saugvolumen (l / min) suction volume (l / min)	Max. Endvakuum (mbar rel.) max. final vacuum (mbar rel.)	Art.- #
AV 2BV-20	20	25	-850	M007707
AV 2BV-30	30	34	-850	M007708
AV 2BV-40	37	40	-850	M007709
AV 2BV-60	60	60	-850	M007710

Allgemeine Informationen / general information

- zweistufiger Ejektor zur Vakuumerzeugung mit Druckluft
 - mit Abblasfunktion
 - integriertes Rückschlagventil
 - hoher Volumenstrom und hohes Endvakuum
 - Gehäuse aus Aluminium
 - Speisedruck 4,5-6 bar
- double-stage ejector for vacuum generation with compressed air
 - with blow-off function
 - integrated non return valve
 - high flow rate and high final vacuum
 - aluminium housing
 - feed pressure 4.5-6 bar

Technische Zeichnung / technical drawing

Produktabbildung / product picture



M007724



B009372

Technische Daten + Bestelldaten / technical data + order data

Typ Type	L	B	H	g	Gewicht (kg) weight (kg)
piSECURE x10-2	60	25	47	3/8"	0,225
piSECURE x10-2	60	25	47	3/8"	0,325

Typ Type	Luftverbrauch (l / min) air consumption (l / min)	Saugvolumen (l / min) suction volume (l / min)	Max. Endvakuum (mbar rel.) max. final vacuum (mbar rel.)	Art.- #
piSECURE x10-2	32,4	45	-940	M007724
piSECURE x10-2	32,4	45	-940	B009372



Allgemeine Informationen / general information

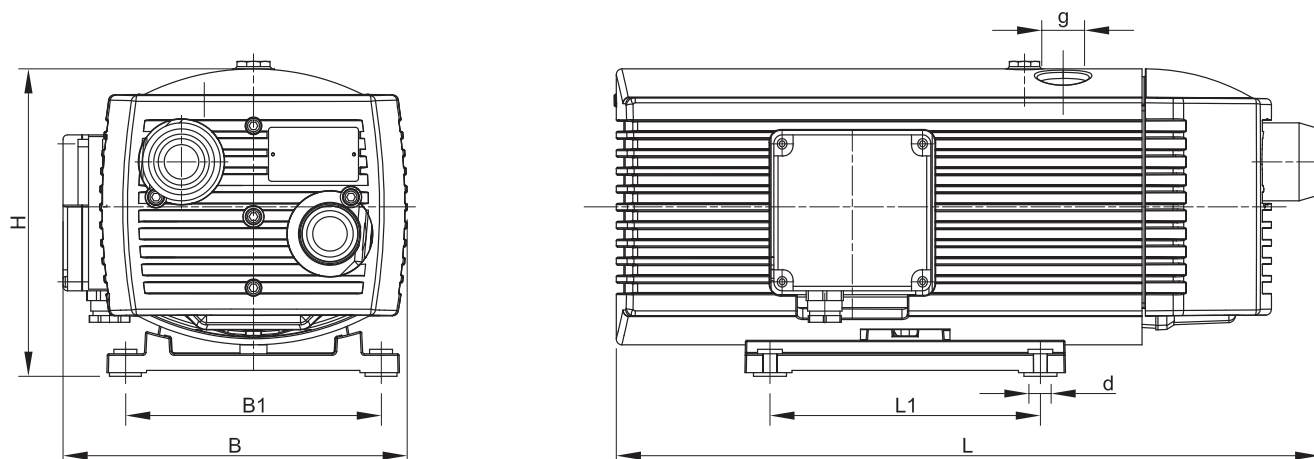
- trockenlaufende Drehschieber-Vakuumpumpe
- für den Dauerbetrieb geeignet
- hohes Endvakuum (>80%)
- wartungsarm
- Ersatzteile lieferbar (Lamellen, Filter, Wartungssätze,...)
- dry-running rotary-vane vacuum pump
- suitable for continuous operation
- high final vacuum (>80%)
- low maintenance
- spare parts available (fins, filters, maintenance kits, ...)

Produktabbildung / product picture



Technische Daten / technical data

Typ Type	Max. Leistung (kW) max. power (kW)	Saug- volumen (m ³ /h) suction volume (m ³ /h)	Max. Endvakuum (mbar rel.) max. final vacuum (mbar rel.)	Spannung (V) voltage (V)		Strom (A) current (A)	
				50/60 Hz	60 Hz	50 Hz	60 Hz
VT 4.4 (3~)	0,18/0,21	4,1/4,7	-850/-850	175-260/300-450	202-300/350-520	1,8/0,62	1,8/0,62
VT 4.4 (1~)	0,18/0,21	4,1/4,7	-850/-850	230 ± 10 %	230 ± 10 %	1,65	1,65
VT 4.8 (3~)	0,37/0,44	8,0/9,1	-850/-850	175-260/300-450	202-300/350-520	2,35/1,35	2,40/1,40
VT 4.8 (1~)	0,35/0,42	8,0/9,1	-850/-850	230 ± 10 %	230 ± 10 %	3,90	3,40
VT 4.10 (3~)	0,37/0,45	10,0/12,0	-850/-850	175-260/300-450	202-300/350-520	2,30/1,30	2,35/1,36
VT 4.10 (1~)	0,37/0,45	10,0/12,0	-850/-850	230 ± 10 %	230 ± 10 %	3,0	3,4
VT 4.16 (3~)	0,55/0,70	16,0/19,0	-850/-850	175-260/300-450	202-300/350-520	3,80/2,20	3,90/2,25
VT 4.16 (1~)	0,55/0,70	16,0/19,0	-850/-850	230 ± 10 %	230 ± 10 %	4,6	5,2
VT 4.25 (3~)	0,75/0,90	25,0/30,0	-850/-850	175-254/300-440	190-300/330-520	6,00/3,5	6,00/3,5
VT 4.40 (3~)	1,25/1,50	40,0/48,0	-850/-850	190-254/330-440	190-290/330-500	6,90/4,00	6,90/4,00
KVT 3.60 (3~)	2,40/3,00	55,0/66,0	-900/-900	190-254/330-440	190-288/330-400	10,6-11,4/6,1-6,6	12,6-10,6/7,3-6,1
KVT 3.80 (3~)	2,40/3,00	67,0/78,5	-900/-900	190-254/330-440	190-288/330-400	10,6-11,4/6,1-6,6	12,6-10,6/7,3-6,1
KVT 3.100 (3~)	3,00/3,50	98,0/112	-900/-900	190-254/330-440	190-288/330-400	13,0/13,6/7,5-7,9	15,5-12,4/8,9-7,2
KVT 3.140 (3~)	4,00/4,80	129/154	-900/-900	190-254/330-440	190-288/330-400	17,2-21,9/9,9-12,7	20,5-19,0/11,8-11,0
VX 4.10 (3~)	0,37/0,45	10,0/12,0	-850/-850	175-260/300-450	202-300/350-520	2,30/1,30	2,35/1,36
VX 4.16 (3~)	0,55/0,70	16,0/19,0	-850/-850	175-260/300-450	202-300/350-520	3,80/2,20	3,90/2,25



Leistungs- + Bestelldaten / performance data + order data

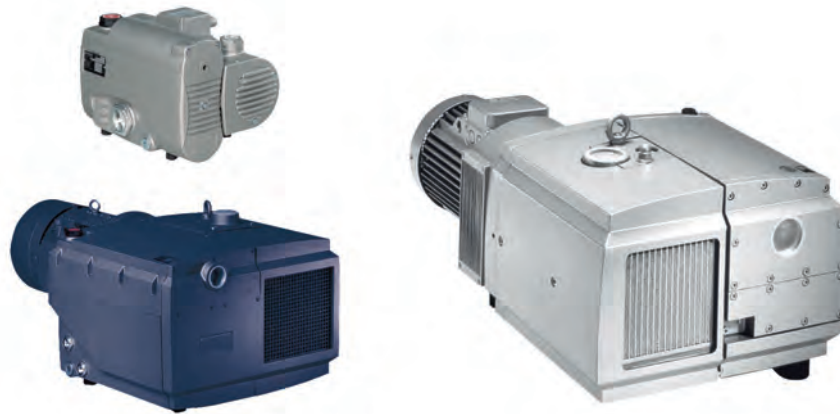
Typ Type	L	L1	B	B1	H	d	g	Schallpegel (dB(A)) Sound level (dB(A))	Gewicht (kg) weight (kg)	Art.- #
VT 4.4 (3~)	221,5	100	116	80	148	7	1/4"	59/61	7,0	M009127
VT 4.4 (1~)	221,5	100	116	80	148	7	1/4"	59/61	7,0	M009128
VT 4.8 (3~)	231	100	116	80	154	7	3/8"	58/61	11,5	M009140
VT 4.8 (1~)	251	100	116	80	154	7	3/8"	58/61	11,5	M009131
VT 4.10 (3~)	429	112	206	160	189	7	1/2"	60/62	16,0	M009119
VT 4.10 (1~)	429	112	206	160	189	7	1/2"	60/62	16,0	M009122
VT 4.16 (3~)	452	125	231	202	205	7	1/2"	61/64	22,5	M009117
VT 4.16 (1~)	452	125	231	202	205	7	1/2"	61/64	22,5	M009120
VT 4.25 (3~)	505	208	260	220	253	7	3/4"	62/67	26,0	M009114
VT 4.40 (3~)	572	208	280	220	253	7	3/4"	67/72	38,5	M009102
KVT 3.60 (3~)	709	190	363	326	312	12	1"	71/73	69,0	M014421
KVT 3.80 (3~)	709	190	363	326	312	12	1"	72/75	69,0	M009090
KVT 3.100 (3~)	835	245	470	398	330	12	1 1/2"	75/77	101,0	M013884
KVT 3.140 (3~)	873	245	470	398	330	12	1 1/2"	76/79	111,0	M014420
VX 4.10 (3~)	429	112	206	160	189	7	1/2"	60/62	16,0	M013647
VX 4.16 (3~)	452	125	231	202	205	7	1/2"	61/64	22,5	M009145



Allgemeine Informationen / general information

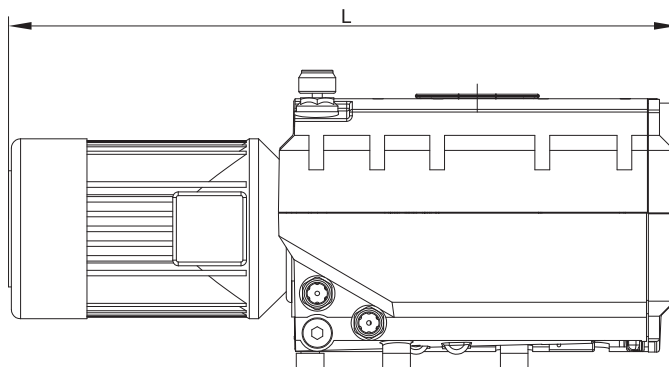
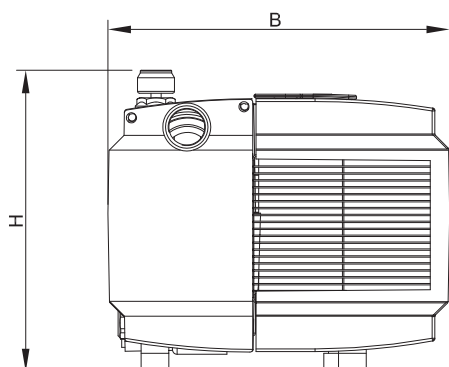
- ölumlaufgeschmierte Drehschieber-Vakuumpumpe
- für den Dauerbetrieb geeignet
- sehr hohes Endvakuum (>97%)
- wartungsarm
- Ersatzteile lieferbar (Lamellen, Filter, Wartungssätze,...)
- rotary-vane vacuum pump lubricated with circulating oil
- suitable for continuous operation
- very high final vacuum (>97%)
- low maintenance
- spare parts available (fins, filters, maintenance kits, ...)

Produktabbildung / product picture



Technische Daten / technical data

Typ Type	Max. Leistung (kW) max. power (kW)	Saug- volumen (m ³ /h) suction volume (m ³ /h)	Max. Endvakuum (mbar rel.) max. final vacuum (mbar rel.)	Spannung (V) voltage (V)		Strom (A) current (A)	
	50/60 Hz	50/60 Hz	50/60 Hz	50 Hz	60 Hz	50 Hz	60 Hz
U 4.20 (3~)	0,55/0,66	18/21	>-999/>-998	190-260/330-450	225-300/390-520	3,3/1,95	3,3/1,95
U 4.20 (1~)	0,60/0,72	18/21	>-999/>-998	230 ± 10%	230 ± 10%	6,4	5,9
U 4.40 (3~)	1,50/1,80	41/48	>-999/>-999	190-254/330-440	190-290/330-500	6,2-6,9/3,6-4,0	7,3-6,2/4,2-3,6
U 4.40 (1~)	1,5/1,8	41/48	>-999/>-999	220-240	220-240	10,5	12,3
U 4.70 SA (3~)	2,4/3,0	63/74	>-997/>-999	190-254/330-440	190-288/330-500	10,6-11,4/6,1-6,6	12,6-10,6/7,3-6,1
U 4.100 SA (3~)	2,4/3,0	100/117	>-997/>-999	190-254/330-440	190-288/330-500	10,6-11,4/6,1-6,6	12,6-10,6/7,3-6,1



Leistungs- + Bestelldaten / performance data + order data

Typ	L	B	H	Saug- anschluss (g) <i>Suction connection (g)</i>	Schallpegel (dB(A)) <i>Sound level (dB(A))</i>	Gewicht (kg) <i>weight (kg)</i>	Art.- #
U 4.20 (3~)	334	308	227	1/2"	63,0/67,0	20	M009132
U 4.20 (1~)	334	308	227	1/2"	63,0/67,0	20	M011055
U 4.40 (3~)	462	331	268	1"	69,0/71,0	38	M014879
U 4.40 (1~)	462	331	268	1"	69,0/71,0	38	M014857
U 4.70 SA (3~)	725	374	280	1 1/4	67,0/68,5	62	M012134
U 4.100 SA (3~)	780	374	280	1 1/4	67,0/68,5	65	M009077



Allgemeine Informationen / general information

- einstufige Ausführung
- hoher Volumenstrom
- sehr vibrationsarm
- lange Lebensdauer durch dauergeschmierte Lager
- mittleres Endvakuum
- auch als komplette Baugruppe mit angebaurem Umsteuerventil, Saugbegrenzungsventil und Vakuumfilter lieferbar
- *single-stage model*
- *high flow rate*
- *very low vibration*
- *long service life thanks to lifetime-lubricated bearing*
- *medium final vacuum*
- *also available as a complete construction unit with assembled change-over valve, suction limitation and vacuum filter*

Produktabbildung / product picture



Technische Daten / technical data

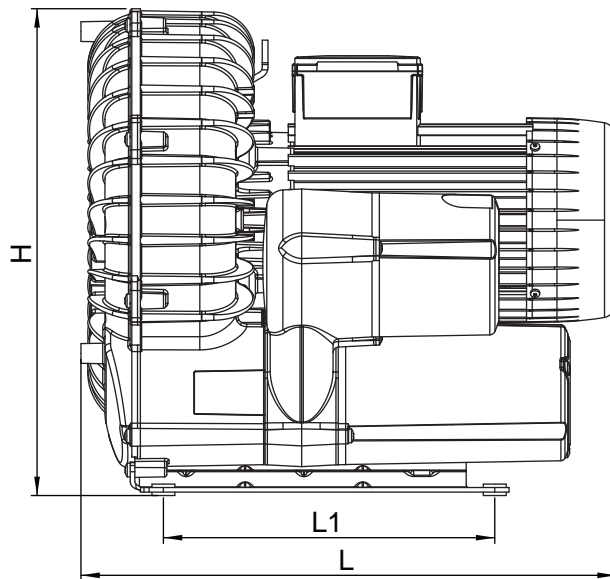
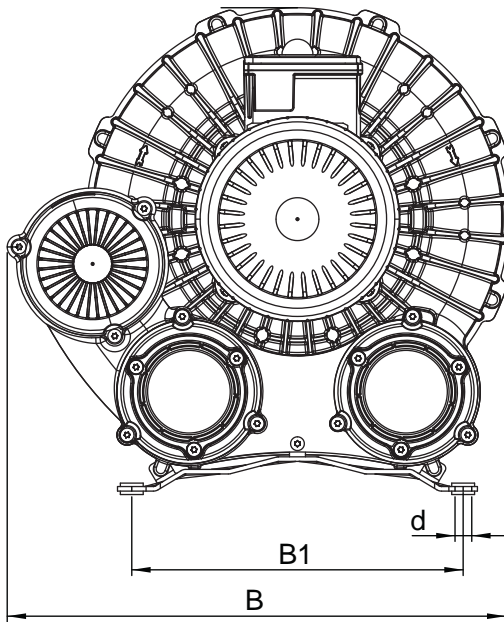
Typ Type	Max. Leistung (kW) <i>max. power (kW)</i>	Saug- volumen (m ³ /h) <i>suction volume (m³/h)</i>	Max. Endvakuum (mbar rel.) <i>max. final vacuum (mbar rel.)</i>	Spannung (V) <i>voltage (V)</i>		Strom (A) <i>current (A)</i>	
				50/60 Hz	50/60 Hz	50 Hz	60 Hz
SV 130/1	1,1 / 1,3	130 / 160	-210 / -200	Δ 230/Y 400 IE3/UL/CSA	Δ 265/Y 460 IE3/UL/CSA	4,3/2,5	4,3/2,5
SV 200/1	1,5 / 1,8	180/230	-215 / -230	Δ 230/Y 400 IE3/UL/CSA	Δ 265/Y 460 IE3/UL/CSA	6,6/3,8	6,4/3,7
SV 201/1	1,5 / 1,8	190/230	-220 / -210	Δ 230/Y 400 IE3/UL/CSA	Δ 265/Y 460 IE3/UL/CSA	6,6/3,8	6,4/3,7
SV 300/1	3,0 / 3,6	325/390	-265 / -245	Δ 230/Y 400 IE3/UL/CSA	Δ 265/Y 460 IE3/UL/CSA	10,6/6,1	10,6/6,1
SV 300/2	3,0 / 3,6	165/190	-405 / -410	Δ 230/Y 400 IE3/UL/CSA	Δ 265/Y 460 IE3/UL/CSA	10,6/6,1	10,6/6,1
SV 400/1	4,0 / 4,8	390/470	-315 / -290	Δ 230/Y 400 IE3/UL/CSA	Δ 265/Y 460 IE3/UL/CSA	14,6/8,4	14,3/8,25
SV 400/2	4,0 / 4,8	196/235	-440 / -440	Δ 230/Y 400 IE3/UL/CSA	Δ 265/Y 460 IE3/UL/CSA	14,6/8,4	14,3/8,25
SV 500/1	5,5 / 6,6	510/610	-315 / -290	Δ 400/ IE3/UL/CSA	Δ 460 IE3/UL/CSA	11,9/6,9	11,5/
SV 500/2	4,0 / 4,8	260/305	-410 / -400	Δ 230/Y 400 IE3/UL/CSA	Δ 265/Y 460 IE3/UL/CSA	14,6/8,4	14,3/8,25
SV 701/1	7,5 / 9,0	750/900	-300 / -280	Δ 400/ IE3/UL/CSA	Δ 460 IE3/UL/CSA	13,5	13,9
SV 700/2	7,5 / 9,0	370/440	-420 / -420	Δ 400/ IE3/UL/CSA	Δ 460 IE3/UL/CSA	13,5	13,9
SV 1101/1	11,0/13,2	1050/1250	-290 / -270	Δ 400/ IE3/UL/CSA	Δ 460 IE3/UL/CSA	21,8	21,9
SV 1100/2	11,0/13,2	520/610	-390 / -390	Δ 400/ IE3/UL/CSA	Δ 460 IE3/UL/CSA	21,8	21,9

Seitenkanalverdichter Serie BSKV-SV

side channel blower series BSKV-SV

05

Technische Zeichnung / technical drawing



Vakuumerzeuger / vacuum generators

Leistungs- + Bestelldaten / performance data + order data

Typ Type	L	L1	B	B1	H	d	Saug- anschluss (g) Suction connection (g)	Schallpegel (dB(A)) Sound level (dB(A))	Gewicht (kg) weight (kg)	Art.- #
SV 130/1	387	240	264	240	309	10,2	1 1/2"	63,4 / 64,8	22,5	M013541
SV 200/1	411	240	306	240	357	10,2	2"	63,9 / 69,2	25,5	M014666
SV 201/1	431	240	306	240	357	10,2	2"	66,5 / 68,2	28,5	M013756
SV 300/1	494	290	370	290	426	10,2	2 1/2"	70,1 / 71,0	42,5	M012832
SV 300/2	469	290	370	290	426	10,2	2 2/2"	69,9 / 69,7	40,0	M015671
SV 400/1	502	310	390	310	454	12,0	3"	72,5 / 74,4	53,0	M013754
SV 400/2	502	310	340	310	454	12,0	3"	71,1 / 73,0	54,0	M013757
SV 500/1	530	310	474	310	523	12	3"	75,5 / 76,7	66,50	M012728
SV 500/2	496	310	474	310	523	12	3"	68,9 / 71,7	62,50	M012733
SV 701/1	614	350	496	400	596	M8	4"	72/73	112,00	M013264
SV 700/2	614	350	496	400	596	M8	4"	72/73	112,00	M013263
SV 1101/1	643	350	525	400	611	M8	4"	75/79	125,00	M013266
SV 1100/2	643	350	525	400	611	M8	4"	74/78	125,00	M013265



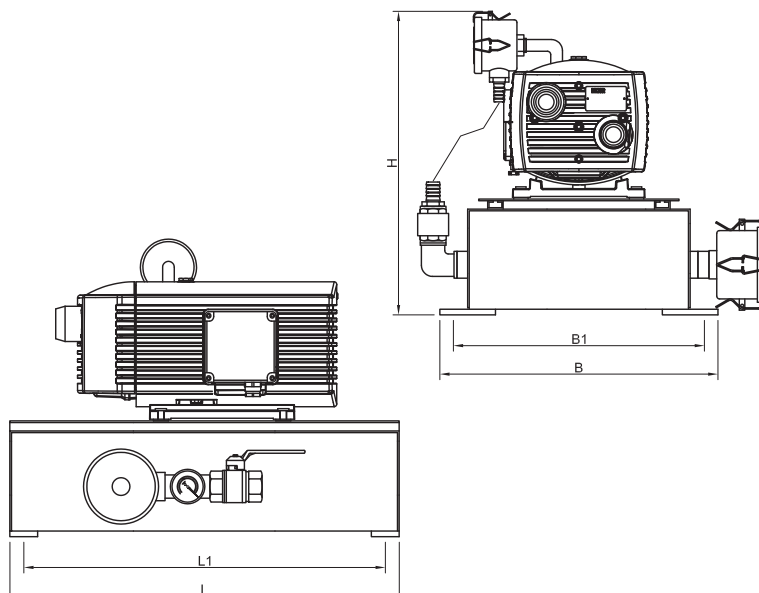
Allgemeine Informationen / general information

- Vakuumergieeinheit bestehend aus Vakuumpumpe und Speicher
- verschiedene Kombinationen lieferbar
- optionale Erweiterung mit vakuumgesteuerter Motorschaltung möglich
- vacuum energy unit comprising vacuum pump and storage
- various combinations available
- optional expansion possible with vacuum-controlled motor switching

Produktabbildung / product picture



Technische Zeichnung / technical drawing



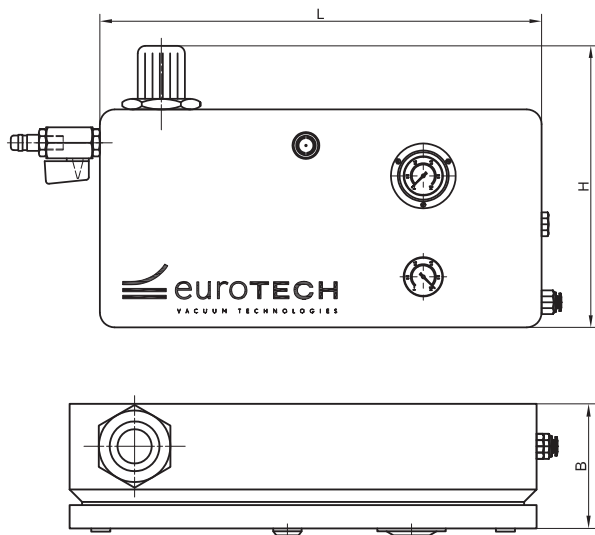
Technische Daten + Bestelldaten / technical data + order data

Typ Type	Vakuumpumpe vacuum pump	Speicher (l) storage (l)	L	L1	B	B1	H	Gewicht (kg) weight (kg)	Art.- #
BEE 16/50	VT 4.16	50	700	650	500	450	405	64	F000200
BEE 25/50	VT 4.25	50	700	650	500	450	458	72	F000455
BEE 40/50	VT 4.40	50	700	650	500	450	435	80	F000205
BEE 40/100	VT 4.40	100	700	650	600	550	654	150	B000463
BEE 60/50	KVT 3.60	50	700	650	500	450	550	118	F000210
BEE 60/100	KVT 3.60	100	700	650	600	550	658	132	B000466

Allgemeine Informationen / general information

- pneumatischer Vakuumerzeuger
 - eingebauter Druckluftregler mit Manometer zur Regelung der Eingangsdruckluft, ein Ejektor, Steuerventile und ein Unterdruckschalter
 - eingebautes Rückschlagventil verhindert Vakuumabfall im System
 - besonders geeignet für kleine Spannvorrichtungen oder auch zum Einbau in Handlingsystemen
- *pneumatic vacuum generator*
 - *in-built compressed-air regulator with pressure gauge for regulating the inlet compressed air, an ejector, control valves and a vacuum switch*
 - *in-built non return valve prevents vacuum drops in the system*
 - *particularly suitable for small clamping devices or for installation into handling systems*

Technische Zeichnung / technical drawing



Produktabbildung / product picture



Technische Daten + Bestelldaten / technical data + order data

Typ Type	L	B	H	Gewicht (kg) weight (kg)
PVE	300	80	191,2	4,22

Typ Type	Luftverbrauch (l / min) air consumption (l / min)	Saugvolumen (m ³ /h) suction volume (m ³ /h)	Max. Endvakuum (mbar rel.) max. final vacuum (mbar rel.)	Art.- #
PVE	100	51,6	-800	F002066



Zubehör für Vakuumkomponenten	<i>accessories for vacuum components</i>	
Saugplattenüberzug Serie MTC	<i>suction plate coating series MTC</i>	220
Explosionszeichnung Saugplattenserie A-P, gelenkig	<i>exploded view of suction plate series A-P, articulated</i>	222
Reparaturkit, R-K Aufhängung	<i>repair kit, R-K suspension</i>	224
Spannbänder Serie SP	<i>clamping clips series SP</i>	225
Moosgummidichtung Serie OSRS	<i>foam rubber seal series OSRS</i>	226
Zellgummidichtung Serie BZRS und ZPRS	<i>cellular rubber seal series BZRS and ZPRS</i>	227
Strömungswiderstand Serie BDCN-STR	<i>flow resistance series BDCN-STR</i>	228
Fiberringe Serie FDR	<i>fibre rings series FDR</i>	229
Strömungsbegrenzung mit Madenschraube (MS)	<i>flow limitation with slug (MS)</i>	230
Strömungsbegrenzung mit Flugstift (STR)	<i>flow limitation with flight pin (STR)</i>	231
Flanschplattenhalterung Serie FPH	<i>flange plate bracket series FPH</i>	232
Klemmplattensatz Serie BCS	<i>clamping plate set series BCS</i>	233
Kreuzklemmstück Serie BCCP (Aluminium)	<i>cross clamping piece series BCCP (aluminium)</i>	234
Kreuzklemmstück Serie BCCP (Stahl)	<i>cross clamping piece series BCCP (steel)</i>	235
Saugermontagesystem Serie SMS	<i>suction cup mounting system series SMS</i>	236
Kugelgelenk Serie BAA	<i>ball joint series BAA</i>	237
Ventiltechnik	<i>valve technology</i>	
Kugelhahn Serie BSV-E	<i>ball valve series BSV-E</i>	238
Kugelhahn Serie BHVB	<i>ball valve series BHVB</i>	239
Handschiebeventil Serie BHSV	<i>manual slide valve series BHSV</i>	240
Rückschlagventil Serie KO	<i>check valve series KO</i>	241
Tastventil Serie BPV	<i>pin valve series BPV</i>	242
Tastventil Serie BETV-G	<i>pin valve series BETV-G</i>	243
Vakuumventil Serie BSVM	<i>vacuum valve series BSVM</i>	244
Vakuum-Impulsventil Serie BSVM-IM	<i>vacuum pulse valve series BSVM-IM</i>	245
Vakuumventil-Baugruppen Serie BSVDM	<i>vacuum valve construction unit series BSVDM</i>	246
Umsteuerventil Serie BCOV	<i>change-over valve series BCOV</i>	247
Umsteuerventil Serie BCOV-ET	<i>change-over valve series BCOV-ET</i>	248
Umsteuerventil Serie BCOV-B	<i>change-over valve series BCOV-B</i>	249
Vakuum-Begrenzungsventil Typ VBV-BSKV	<i>vacuum limiting valve type VBV-BSKV</i>	250
Filbertechnik	<i>filter technology</i>	
Belüftungsfilter Serie BBF	<i>venting filter series BBF</i>	251
Vakuumfilter Serie BVF	<i>vacuum filter series BVF</i>	252

Vakuumfilter Serie BVF-D	<i>vacuum filter series BVF-D</i>	253
Vakuumfilter Serie BVF-K.....	<i>vacuum filter series BVF-K.....</i>	254
Wasserabscheider Serie BWS	<i>water separator series BWS</i>	255

Steuerung, Messung und Überwachung

control, measuring and monitoring

Vakuum Prüfkoffer VPK.....	<i>vacuum test case VPK.....</i>	256
Unterdruckschalter Typ Mech.....	<i>vacuum switch type Mech.....</i>	257
Unterdruckschalter Typ BUS-PSVDD	<i>vacuum switch type BUS-PSVDD.....</i>	258
Unterdruckschalter Typ BUS.020	<i>vacuum switch type BUS.020</i>	259
Vakuummeter Serie BVG-NV	<i>vacuum gauge series BVG-NV</i>	260
Vakuummeter Serie BVG-HV	<i>vacuum gauge series BVG-HV</i>	261

Anschluss- und Verbindungstechnik

connection technology

Drehdurchführung Serie BRVU	<i>rotary feedthrough series BRVU</i>	262
Schlauchnippel Serie BHN	<i>connecting nipple for vacuum hose series BHN</i>	263
Doppelgewindenippel Serie BDCN	<i>double threaded nipple series BDCN.....</i>	264
Reduzierdoppelnippel Serie BRN.....	<i>reducing double nipple series BRN.....</i>	265
Vakuumverteiler Serie BVD	<i>vacuum distributor series BVD.....</i>	266
Verteiler-Set PRS – Beispiele.....	<i>distribution set PRS – examples</i>	267
Silikonschlauch und Spezial-Silikonkleber	<i>silicon hose and special silicon glue</i>	268
Vakuumschlauch Serie BVH-T	<i>vacuum hose series BVH-T</i>	269
Vakuumschlauch Serie BVH-K.....	<i>vacuum hose series BVH-K.....</i>	270
Vakuumschlauch Serie BVH-F	<i>vacuum hose series BVH-F</i>	271
Schlauchschellen Serie BCC	<i>hose clips series BCC.....</i>	272
Brückenschellen Serie BCC-B	<i>bridge clamps series BCC-B.....</i>	273
Drahtschlauchschellen Serie BCC-D	<i>wire hose clamps series BCC-D</i>	274

Zubehör für Vakuumerzeugung

accessories for vacuum generation

Vakuumspeicher Serie BVR.....	<i>vacuum reservoir series BVR.....</i>	275
Notizen	<i>notes</i>	276



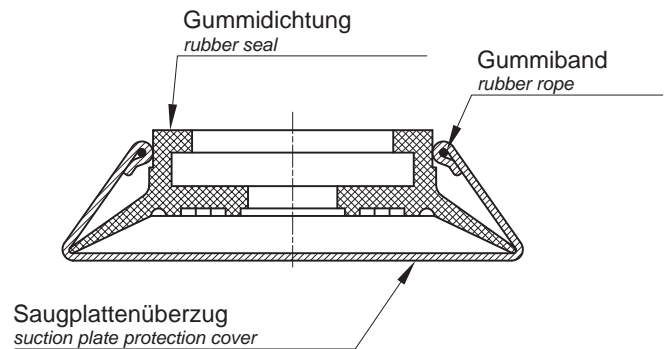
Allgemeine Informationen / general information

- vermindern Saugerabdrücke auf empfindlichen Oberflächen (z.B. auf beschichtetem Glas oder polierten Edelstahlblechen)
- flusenfreies Material mit eingenähtem Gummizug
- werden über den Sauger gezogen und halten sicher durch Eigenspannung
- passende Größen für alle gängigen Sauger von euroTECH (auch ovale und rechteckige Sauger)
- prevent suction cup marks on sensitive surfaces (e.g. coated glass or polished stainless steel sheets)
- lint-free material with sewn-in elastic band
- are drawn over the suction cup and held securely by residual stress
- matching sizes for all common suction cups from euroTECH (also oval and rectangular suction cups)

Produktabbildung / product picture



Technische Zeichnung / technical drawing



Sicherheitshinweise für MTC / safety hints for MTC

Die von euroTECH entwickelten Saugplattenüberzüge der Serie MTC wurden insbesondere für die Bereiche abdruckfreies Glas und beschichtetes Glas entwickelt. Durch den Einsatz der Saugplattenüberzüge Typ MTC werden Gummiabdrücke auf der Glasoberfläche verhindert. Dies jedoch nur solange der eingesetzte Überzug sauber ist und sich in einem guten Allgemeinzustand befindet.

Versuche haben ergeben, dass sich der Reibwert zwischen Gummidichtung und Glasscheibe erheblich durch

The suction cup covers of the MTC series developed by euroTECH have particularly been designed for the field of mark free glass and coated glass. By using MTC type covers on the suction cups rubber marks on the glass surface are prevented but only if the cover used is clean and in good general condition.

Tests have shown that the frictional coefficient between rubber seal and glass plate is considerably reduced by using the cover for the

den Einsatz der Saugplattenüberzüge mindert, d.h. durch den niedrigeren Reibwert kann die Glasscheibe langsam rutschen. Eine Aussage, um wie viel Prozent sich der Reibwert mindert, kann diesbezüglich nicht gemacht werden, da, wie bereits vorher beschrieben, auch die Geometrie der Dichtung und der Auflagefläche eine Rolle spielt (glatte Auflagefläche, Auflagefläche mit Rillen bzw. mit Noppen usw.).

suction cups, i.e. the glass plane can slide slowly due to the lower frictional coefficient. Evidence by how many percent the frictional coefficient is reduced cannot be given, as the geometry of the seal and the contact surface play a role, as described previously (smooth contact surface, grooved contact surface or with naps etc.)

Saugplattenüberzug Serie MTC

suction plate coating series MTC

06

Technische Daten + Bestelldaten / technical data + order data

Typ Type	Saugplattenüberzug für suction plate cover for		Art.- #
MTC 39	Ø 20 mm		M009728
MTC 31	Ø 40 mm		M009718
MTC 8	Ø 55 - 60 mm		M009689
MTC 8	Ø 55 - 60 mm	ohne Lochkreis / without bolt circle	M009690
MTC 9	Ø 70 - 80 mm		M009691
MTC 9	Ø 70 - 80 mm	ohne Lochkreis / without bolt circle	M009692
MTC 63	Ø 85 - 95 mm		M014201
MTC 1	Ø 100 - 115 mm		M009669
MTC 1	Ø 100 - 115 mm	ohne Lochkreis / without bolt circle	M009671
MTC 2	Ø 120 - 130 mm		M009672
MTC 2	Ø 120 - 130 mm	ohne Lochkreis / without bolt circle	M009673
MTC 21	Ø 130 - 145 mm	mit 5x Langloch 10 x 50 mm / with 5x elongated hole 10 x 50 mm	M009708
MTC 14	Ø 140 - 150 mm		M009698
MTC 3	Ø 160 - 190 mm		M009675
MTC 3	Ø 160 - 190 mm	ohne Lochkreis / without bolt circle	M009677
MTC 4	Ø 200 - 220 mm		M009678
MTC 4	Ø 200 - 220 mm	ohne Lochkreis / without bolt circle	M009680
MTC 5	Ø 230 - 250 mm		M009681
MTC 5	Ø 230 - 250 mm	ohne Lochkreis / without bolt circle	M009682
MTC 30	Ø 250 - 280 mm		M009717
MTC 6	Ø 280 - 320 mm		M009684
MTC 6	Ø 280 - 320 mm	ohne Lochkreis / without bolt circle	M009685
MTC 7	Ø 330 - 350 mm		M009687
MTC 7	Ø 330 - 350 mm	ohne Lochkreis / without bolt circle	M009688
MTC 10	Ø 360 - 400 mm		M009694
MTC 61	Ø 500 - 520 mm		M012716
MTC 57	Ø 500 - 550 mm		M009741

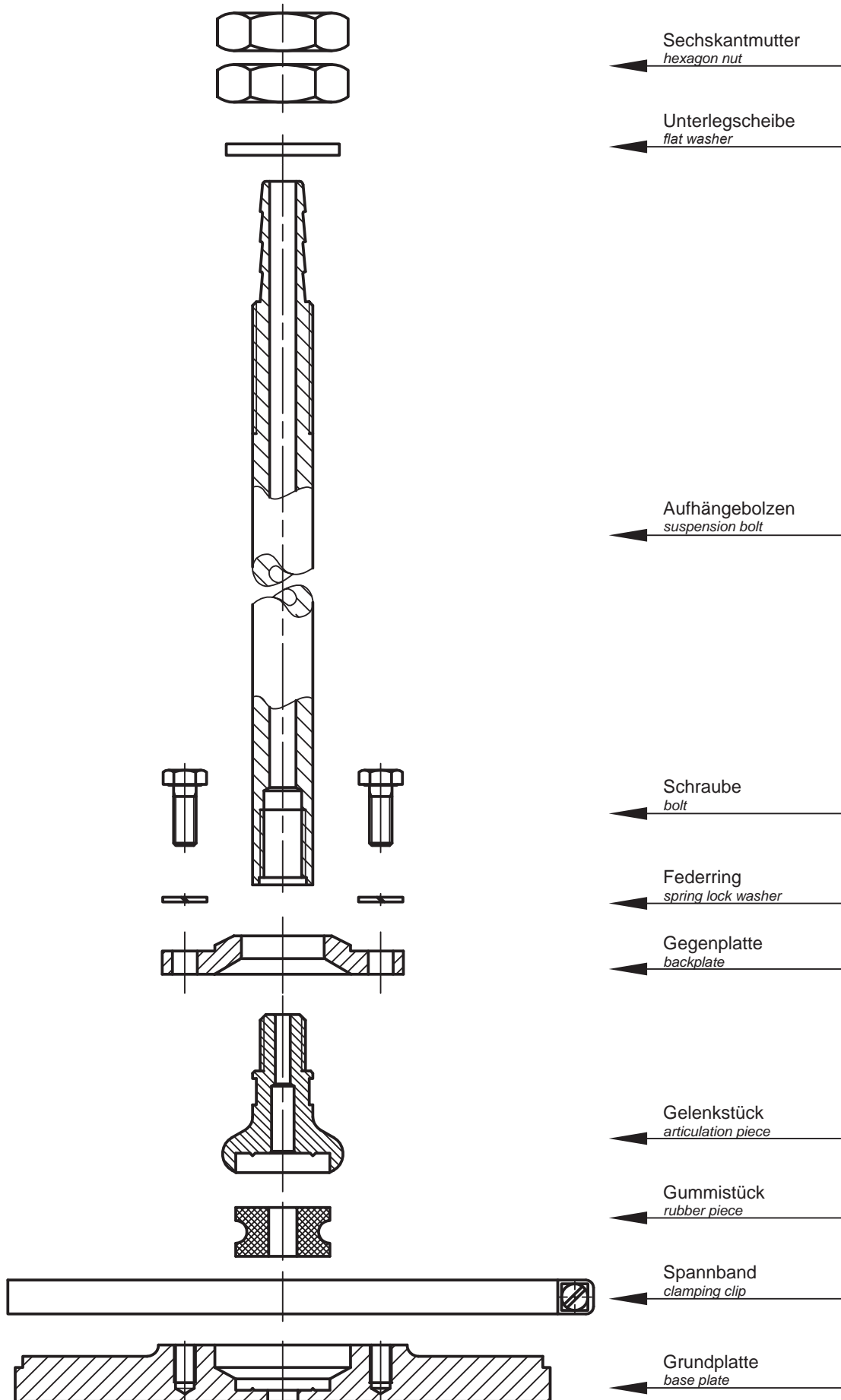
Typ Type	Saugplattenüberzug für suction plate cover for		Art.- #
MTC 11, oval	55 x 100 mm	Mittelloch 3x Ø 5,5 mm	M009695
MTC 17, oval	55 x 200 mm		M009703
MTC 20, oval	70 x 170 mm		M009707
MTC 23, oval	90 x 190 mm		M009710
MTC 29, oval	90 x 250 mm		M009716
MTC 18, oval	150 x 320 mm		M009705
MTC 15, oval	200 x 400 mm		M009701
MTC 19, oval	300 x 500 mm		M009706
MTC 16, oval	430 x 700 mm		M009702
MTC 13, oval	550 x 650 mm		M009697
MTC 12, oval	600 x 1250 mm		M009696

Zubehör / accessories



Explosionszeichnung Saugplattenserie A-P, gelenkig

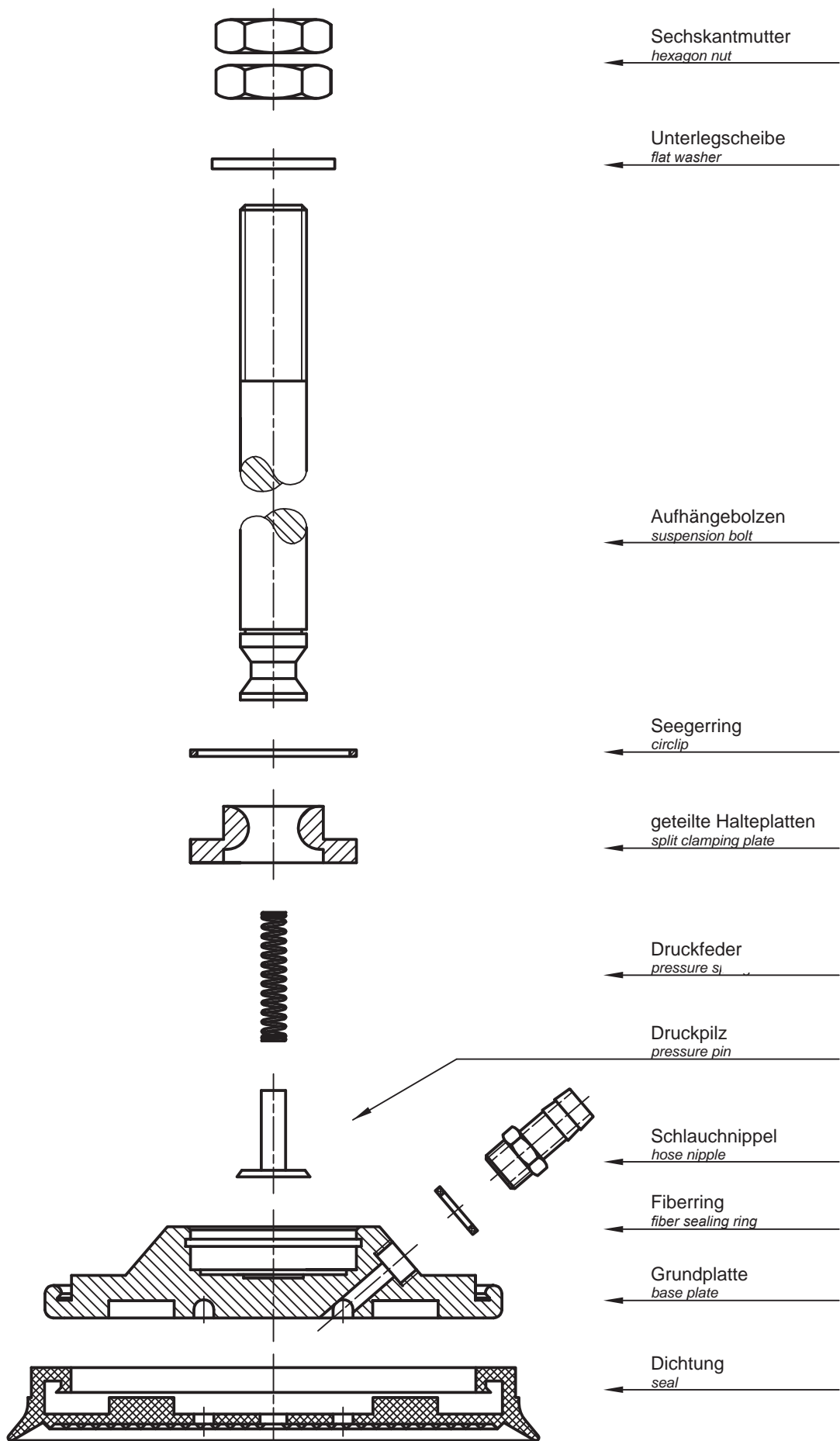
exploded view of suction plate series A-P, articulated



Explosionszeichnung Saugplattenserie R-K, gelenkig

exploded view of suction plate series R-K, articulated

06



Zubehör / accessories



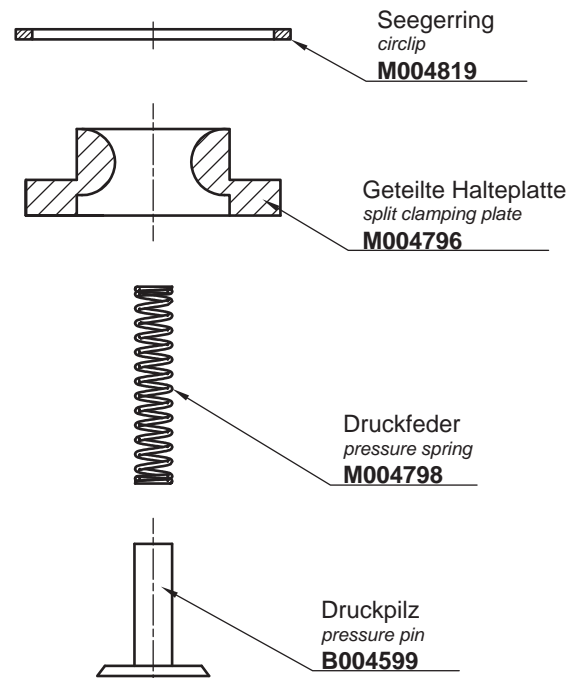
Allgemeine Informationen / general information

- Reparaturkit für alle Saugplatten mit R-K Aufhängung
- repair kit can be used for all suction plates with R-K suspension

Produktabbildung / product picture



Technische Zeichnung / technical drawing



Technische Daten + Bestelldaten / technical data + order data

Typ Type	Lieferumfang / Scope of delivery				Art.- #
Reparaturkit, R-K	geteilte Halteplatte split clamping plate	Druckfeder pressure spring	Seegerring circlip	Druckpilz pressure pin	M004796

Allgemeine Informationen / general information

- zur Sicherung von austauschbaren Dichtungen auf der Grundplatte
- Durchmesser: 30 mm bis 350 mm
- Höhe: 9 mm
- aus Stahl verzinkt, Edelstahl
- Spannbereich in Spannband eingepreßt
- for ensuring replaceable seals on the base plate
- diameter: 30 mm to 350 mm
- height: 9 mm
- made of Zinc-plated steel or stainless steel
- clamping clip stamped in clamping area

Technische Daten + Bestelldaten / technical data + order data



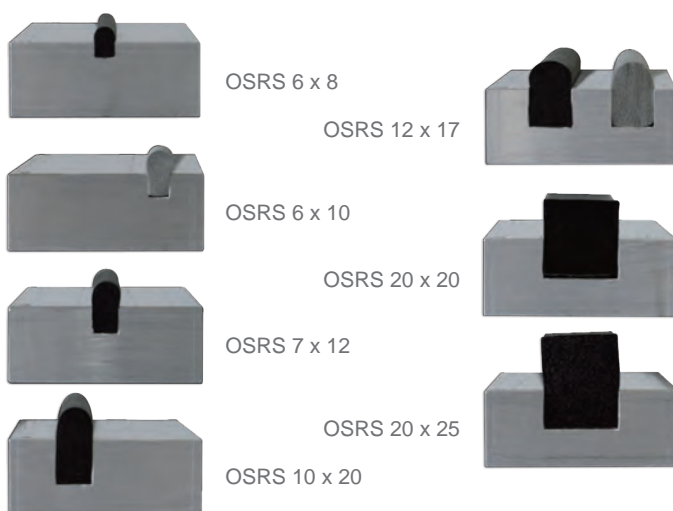
Spannband für clamping clip for	D		Gewicht (kg) weight (kg)	Art.- #
BSP 110 R / 120 RL / 160 BY	95	verzinkt / galvanized	0,022	M004736
BSP 140 D / 160 R / 160 NO / 180 L / RL / 200 PK	145	verzinkt / galvanized	0,023	M004737
BSP 140 D / 160 R / 160 NO / 180 L / RL / 200 PK	145	verzinkt, verstärkt / galvanized, reinforced	0,04	M004738
BSP 250 R / 250 NO / 270 RL / 290 BR	235	verzinkt / galvanized	0,033	M004739
BSP 250 L (V+D)	203	verzinkt / galvanized	0,035	M004740
BSP 250 L	210	verzinkt, verstärkt / galvanized, reinforced	0,008	M004741
BBSC 250 R	181	verzinkt / galvanized	0,023	M004742
BBSC 200 R	116	verzinkt / galvanized	0,019	M004743
BSP 150 HE / 150 P	111	verzinkt / galvanized	0,020	M004744
BSP 450/2	400	verzinkt / galvanized	0,054	M004745
BSP 280 PK	250	verzinkt / galvanized	0,029	M004746
BSP 280 PK	250	verzinkt, verstärkt / galvanized, reinforced	0,064	M004747
BSP 180 RL / 200 PK / 200 RL / 200 HE	148	verzinkt / galvanized	0,029	M004748
BSP 200 PK / 200 RL / 200 HE	148	verzinkt, verstärkt / galvanized, reinforced	0,042	M004749
BSP 230 RL / 230 NO / 250 COP	200	verzinkt / galvanized	0,025	M004750
BSP 290 RL / 290 TL	240	verzinkt / galvanized	0,030	M004751
BBSC 285 G/61 // G/85 / 240 L / 250 L (V+D)	209	verzinkt / galvanized	0,027	M004752
BSP 320 RL	270	verzinkt / galvanized	0,033	M004753
BSP 350 RL	300	verzinkt / galvanized	0,034	M004754
BSP 400 RL	350	verzinkt / galvanized	0,040	M004755
BSP 400 RL	350	verzinkt, verstärkt / galvanized, reinforced	0,087	M004756
BBSC 290 BY	143	verzinkt / galvanized	0,021	M004757
BSP 200 VS / NO	174	verzinkt / galvanized	0,031	M004759
BBSC 150 R / BY	93	verzinkt / galvanized	0,021	M004760
BBSC 150	99	verzinkt / galvanized	0,021	M004761
BSP 135 W	68	verzinkt / galvanized	0,016	M004762
BBSC 250 R	163	verzinkt / galvanized	0,029	M004763
BSC 60 TL	39	Edelstahl / stainless steel	0,004	M004765
BSP 80 TL / BBSC 75 P	59	Edelstahl / stainless steel	0,006	M004766
BSP 95 TL / BBSC 100 R	69	verzinkt / galvanized	0,006	M004767
BBSC 80 R	49	Edelstahl / stainless steel	0,005	M004768
BSP 115 TR / BBSC 110 P	89	Edelstahl / stainless steel	0,006	M004769



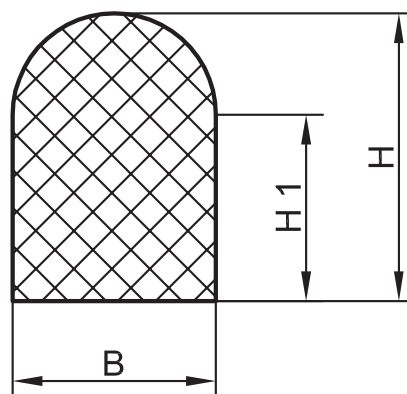
Allgemeine Informationen / general information

- zur Verwendung als Saugplattendichtung oder zum Bau von Spannvorrichtungen in der Holzindustrie
- unterschiedliche Formen und Größen lieferbar
- feine, geschlossene Außenhaut
- ca. 15 Shore
- for use as suction plate seal or building clamping devices in the wood industry
- different shapes and sizes available
- fine, closed outer skin
- about 15 shore

Produktabbildung / product picture



Technische Zeichnung / technical drawing



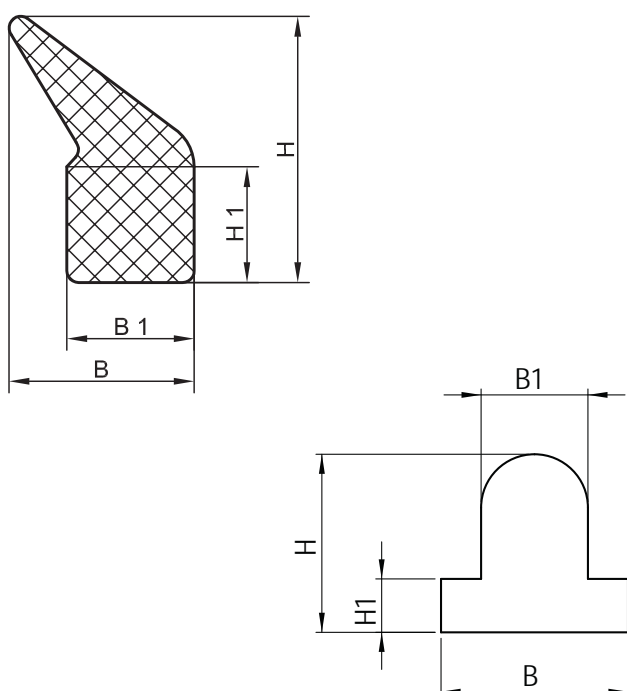
Technische Daten + Bestelldaten / technical data + order data

Typ Type	B	H	H1	Farbe / color	Art.- #
OSRS 6 x 8	6	8	4,00	schwarz / black	M009773
OSRS 6 x 10	6	10	7,00	schwarz / black	M009770
OSRS 6 x 10	6	10	7,00	grau / grey	M009771
OSRS 7 x 12	7	12	8,50	schwarz / black	M009774
OSRS 10 x 20	10	20	15,00	schwarz / black	M009766
OSRS 10 x 20	10	20	15,00	grau / grey	M009767
OSRS 10 x 22	10	22	14,00	schwarz / black	M014855
OSRS 10 x 25	10	25	20,00	grau / grey	M009778
OSRS 15 x 30	15	30	22,50	schwarz / black	M009779
OSRS 12 x 17	12	17	11,00	schwarz / black	M009768
OSRS 12 x 17	12	17	11,00	grau / grey	M009769
OSRS 20 x 20	20	20	-	schwarz / black	M009777
OSRS 20 x 25	20	25	-	schwarz / black	M009775

Allgemeine Informationen / general information

- zur Verwendung als Saugplattendichtung oder zum Bau von Spannvorrichtungen in der Holzindustrie
- unterschiedliche Formen und Größen lieferbar
- feine, geschlossene Außenhaut
- for use as suction plate seal or building clamping devices in the wood industry
- different shapes and sizes available
- fine, closed outer skin

Technische Zeichnung / technical drawing



Produktabbildung / product picture



Technische Daten + Bestelldaten / technical data + order data

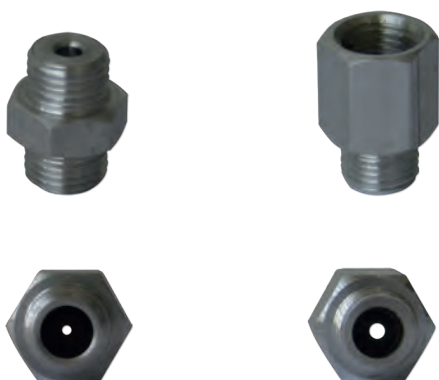
Typ Type	B	B1	H	H1	Farbe / color	Art.- #
BZRS 8 x 17	8	7	17,00	14	schwarz / black	M007407
BZRS 15 x 30	15	-	30,00	25	grau / grey	M007404
BZRS 6 x 10 x 15,5	6	10,5	10,00	3	schwarz / black	M007408
ZPRS 11 x 23	16	11	23,00	10	grau / grey	M011449



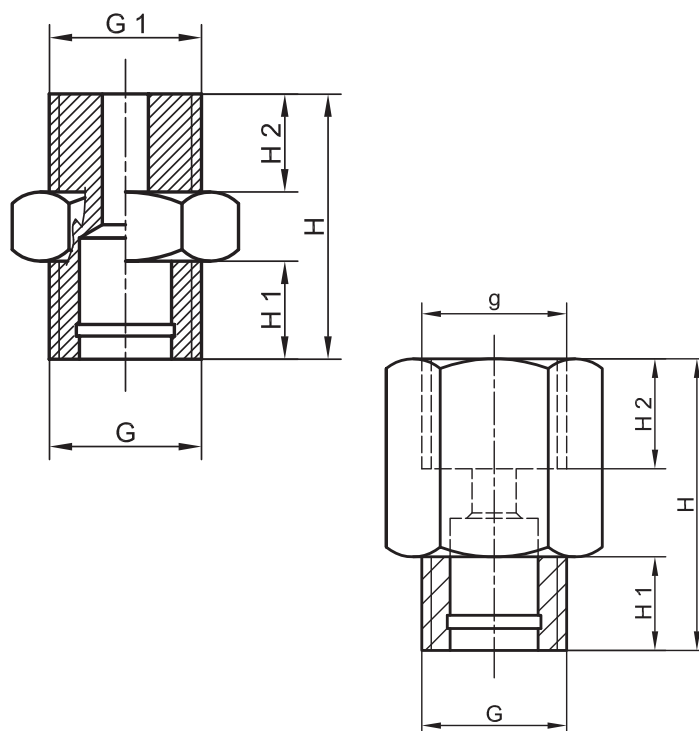
Allgemeine Informationen / general information

- in Verbindung mit Flugstift verwendbar
- der Strömungswiderstand schließt bei nicht belegten Saugern und reduziert so das Strömungsvolumen
- passende Flugstifte (STR) (siehe Seite 231)
- used in conjunction with flight pin
- the flow control valve closes when suction cups are not being used, thus reducing the flow volume
- matching flight pins (STR) (see page 231)

Produktabbildung / product picture



Technische Zeichnung / technical drawing



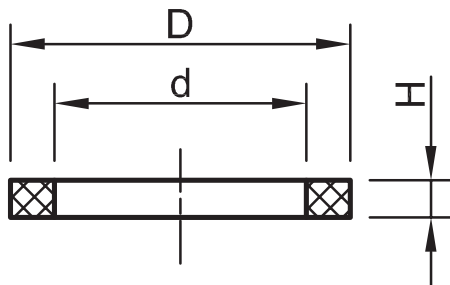
Technische Daten + Bestelldaten / technical data + order data

Typ Type	Vorbereitet für Strömungsbegrenzung prepared for flow limitation	G	G1	g	H	H1	H2	Gewicht (kg) weight (kg)	Art.- #
BDCN-STR 2	STR	1/4"	1/4"	-	23	8,5	8,5	0,007	M002118
BDCN-STR 7	STR	1/4"	-	1/4"	26,5	8,5	-	0,009	M002122
BDCN-STR 9	STR	M16 x 1,5	1/4"	-	33	8,5	12,5	0,016	M002123

Allgemeine Informationen / general information

- dienen zum Höhenausgleich, zur Vermeidung von Spalten zwischen zwei Bauteilen oder zum Schutz von Gewinden
- Verwendung bei Anschlussnippeln, Doppelgewindenippeln, Strömungsbegrenzungen, Schlauchnippeln, Strömungs- und Tastventilen
- aus Vulkanfiber gefertigt
- serve to adjust the height, avoiding gaps between two components or to protect threads
- use with connecting nipples, double thread nipples, hose nipples, flow limitation, connecting nipple for vacuum hose and pin valves
- made of vulcanized fibre

Technische Zeichnung / technical drawing



Produktabbildung / product picture



Technische Daten + Bestelldaten / technical data + order data

Typ Type	D	d	H	für Gewindetyp for thread type	Art.- #
FDR 1	7,5	5,2	1,2	M5	M009010
FDR 2	12,7	10,0	1,6	G1/8"	M009011
FDR 3	17,4	12,9	1,9	G1/4"	M009012
FDR 4	21,3	17,0	1,6	G3/8"	M009013
FDR 5	27,8	21,0	1,9	G1/2"	M009014
FDR 6	32,7	26,4	1,9	G3/4"	M009015
FDR 7	39,2	33,5	1,9	G1"	M009016
FDR 8	50,0	40,0	2,0	G1 1/4"	M009017



Strömungsbegrenzung mit Madenschraube (MS)

flow limitation with slug (MS)

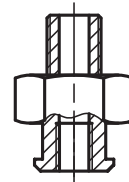
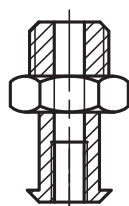
Allgemeine Informationen / general information

- Madenschrauben aus PA als Strömungsbegrenzung
 - kontrollierte Leckagen von Ø 0,8 mm bis Ø 2,5 mm
 - leicht austauschbar
 - verwendbar in allen Anschluss- und Doppelnippeln mit MS Kennzeichnung
- grub screws made of PA as flow limitation
 - controlled leakage of Ø 0.8 mm to Ø 2.5 mm
 - easy to replace
 - suitable for all connection and double nipples with MS marking

Produktabbildung / product picture



Technische Zeichnung / technical drawing



Madenschraube (MS)
slug (MS)



Technische Daten + Bestelldaten / technical data + order data

Typ Type	Außengewinde external thread	Leckagebohrung leakage bore	Leckage (Richtwerte) leakage (standard values)	Art.- #
MS mit Ø 0,8 mm	M6	Ø 0,8 mm	7,5 l/min	B004833
MS mit Ø 1,0 mm	M6	Ø 1,0 mm	11,8 l/min	B004834
MS mit Ø 1,2 mm	M6	Ø 1,2 mm	17,0 l/min	B004835
MS mit Ø 1,5 mm	M6	Ø 1,5 mm	26,5 l/min	B004836
MS mit Ø 2,0 mm	M6	Ø 2,0 mm	47,1 l/min	B004837
MS mit Ø 2,5 mm	M6	Ø 2,5 mm	73,6 l/min	B004840

Strömungsbegrenzung mit Flugstift (STR)

flow limitation with flight pin (STR)

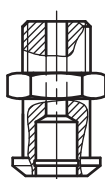
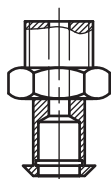
06

Allgemeine Informationen / general information

- Flugstifte aus PVC als Strömungsbegrenzung
- kontrollierte Leckagen von Ø 0,5 mm bis Ø 2,0 mm
- wird durch Sicherungsring im Anschlussnippel oder Strömungswiderstand gesichert
- leicht austauschbar
- verwendbar in allen Anschluss- und Doppelnippeln mit STR Kennzeichnung
- flight pins made of PVC as a flow limitation
- controlled leakage of Ø 0.5 mm to Ø 2.0 mm
- is secured by the locking ring in the nipple or flow resistance
- easy to replace
- suitable for all connection and double nipples with STR marking

Technische Zeichnung / technical drawing

Produktabbildung / product picture



O-Ring



Flugstift (STR)
flight pin (STR)



Seegerring
circlip



Technische Daten + Bestelldaten / technical data + order data

Typ Type	Farbe / color	Leckagebohrung leakage bore	Leckage (Richtwerte) leakage (standard values)	Art.- #
STR mit Ø 0,5 mm	schwarz / black	Ø 0,5 mm	2,9 l/min	B008679
STR mit Ø 0,8 mm	rot / red	Ø 0,8 mm	7,5 l/min	B008689
STR mit Ø 1,0 mm	gelb / yellow	Ø 1,0 mm	11,8 l/min	B008690
STR mit Ø 1,2 mm	grau / grey	Ø 1,2 mm	17,0 l/min	B008691
STR mit Ø 1,5 mm	grün / green	Ø 1,5 mm	26,5 l/min	B008692
STR mit Ø 2,0 mm	blau / blue	Ø 2,0 mm	47,1 l/min	B008693

Zubehör / accessories



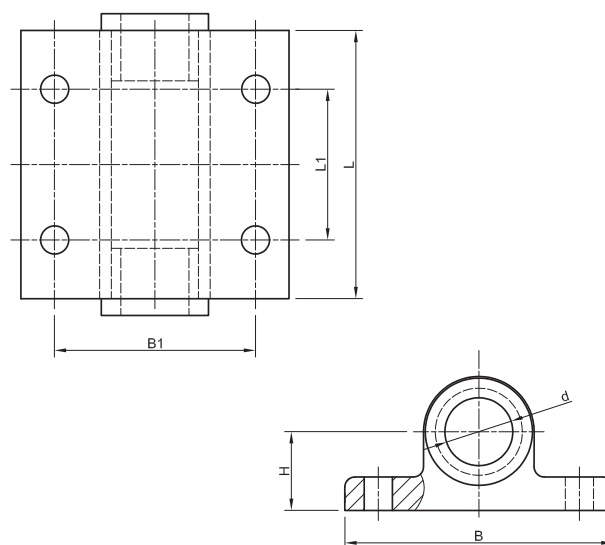
Allgemeine Informationen / general information

- zur Montage an T-Nutprofilen
- geeignet für Aufhängebolzen mit \varnothing 16 mm oder \varnothing 20 mm
- Flanschplattenhalterung aus Aluminium
- Führungsbuchsen aus ölgetränkter Sinterbronze
- for mounting on aluminium groove profiles
- suitable for suspension bolt with \varnothing 16 mm or \varnothing 20 mm
- flange plate bracket made of aluminium
- guide bushings made of oil-soaked sintered bronze

Produktabbildung / product picture



Technische Zeichnung / technical drawing



Technische Daten + Bestelldaten / technical data + order data

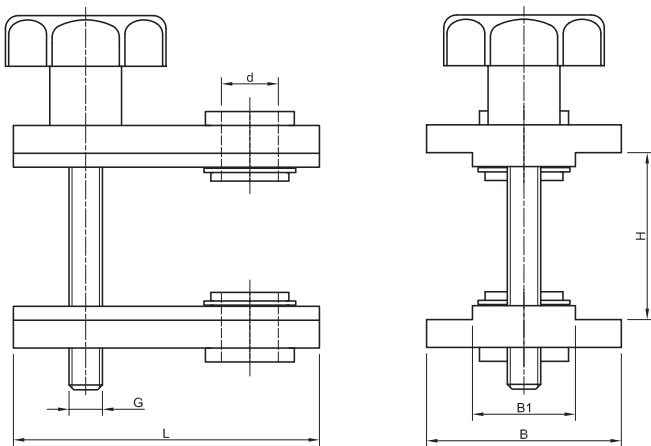
Typ Type	d	B	B1	H	L	L1	Gewicht (kg) weight (kg)	Art.- #
FPH 3	20,4	80	60	23,5	80	40	0,312	B006553
FPH 6	20,4	80	60	23,5	80	30	0,312	B006561
FPH 7	20,4	80	60	23,5	100	70	0,365	B006563
FPH 9	20,4	80	60	23,5	80	45	0,312	B006566
FPH 10	20,4	80	60	23,5	100	80	0,372	B006567
FPH 11	20,4	80	60	23,5	80	60	0,312	B006569
FPH 13	20,4	80	60	23,5	50	-	0,233	B006572

Allgemeine Informationen / general information

- zur Montage zwischen Stahlprofilen
- geeignet für Aufhängebolzen mit \varnothing 16 mm oder \varnothing 20 mm
- Satz bestehend aus oberer und unterer Aluminium-Klemmplatte, Führungsbuchsen, ölgetränkter Sinterbronzebuchse, Sterngriffschraube
- for mounting between steel profiles
- suitable for suspension bolt with \varnothing 16 mm or \varnothing 20 mm
- set consisting of top and bottom aluminium clamp plate, guide bushings, oil-soaked sintered bronze, star knob screw

Technische Zeichnung / technical drawing

Produktabbildung / product picture



Technische Daten + Bestelldaten / technical data + order data

Typ Type	d	B	B1	G	H	L	Gewicht (kg) weight (kg)	Art.- #
BCS 1	20,5	70	37	M12	50-70	110	0,700	F000180
BCS 2	20,5	70	37	M12	60-100	110	0,710	B000416
BCS 3	16,5	70	37	M12	50-70	110	0,700	F000181



Kreuzklemmstück Serie BCCP (Aluminium)

cross clamping piece series BCCP (aluminium)

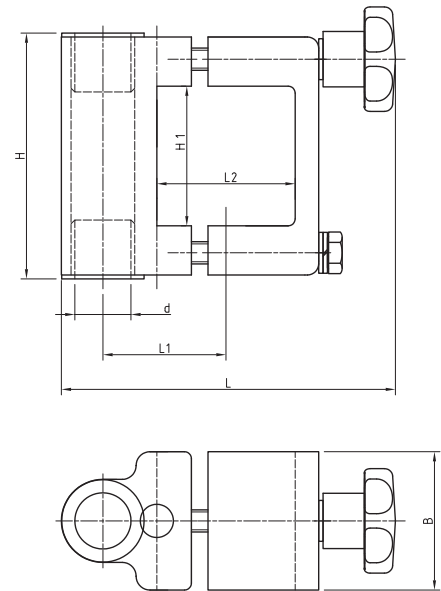
Allgemeine Informationen / general information

- zur Montage an rechteckigen Profilen durch zweiseitige Bauform auch in geschlossenen Rahmen
- bestehend aus Aluminium-Klemmhälften, integrierten Führungsbuchsen und Verbindungsschrauben
- geeignet für Profile von 30 mm bis 100mm und für Aufhängebolzen mit \varnothing 16 mm oder \varnothing 20 mm
- Führungsbuchsen aus POM oder ölgetränkter Sinterbronze
- for mounting on rectangular profiles through two-part design also in enclosed frame
- made of aluminium clamp halves, integrated guide bushings and connecting screws
- suitable from 30 mm to 100 mm profiles and suspension bolt with \varnothing 16 mm or \varnothing 20 mm
- guide bushings made of POM or oil-soaked sintered bronze

Produktabbildung / product picture



Technische Zeichnung / technical drawing



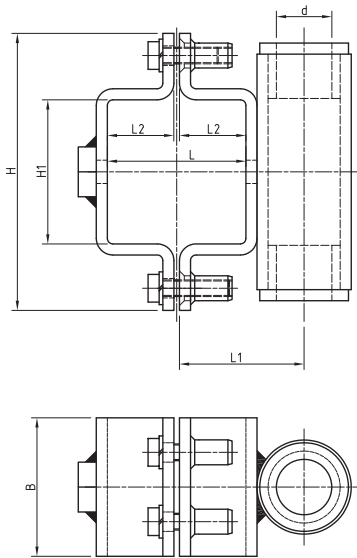
Technische Daten + Bestelldaten / technical data + order data

Typ Type	d	H	H1	L	L1	L2	Buchse Bushing	Gewicht (kg) weight (kg)	Art.- #
30x30 / 16 G	16,3	78,0	30,5	74,0	34,5	30	POM	0,439	B000288
40x40 / 16 G	16,3	78,0	40,5	84,0	39,5	40	POM	0,452	B000292
50x50 / 16 G	16,3	88,0	50,5	93,0	44,5	50	POM	0,526	B000324
30x30 / 20 G	20,3	78,0	30,5	78,0	49,5	30	POM	0,439	B000301
40x40 / 20 G	20,3	78,9	40,5	84,0	39,5	40	POM	0,451	B000302
50x50 / 20 G	20,3	88,9	50,5	93,0	44,5	50	POM	0,510	B000307
60x60 / 20 G	20,3	98,9	60,5	102,5	49,5	60	POM	0,604	B000313
30x30 / 20 SB	20,4	86,0	30,5	77,0	36,0	30	Sinterbronze sintered bronze	0,540	B000327
40x40 / 20 SB	20,4	86,0	40,5	87,0	41,0	40	Sinterbronze sintered bronze	0,540	B000318
50x50 / 20 SB	20,4	96,0	50,5	96,0	46,0	50	Sinterbronze sintered bronze	0,600	B000330
60x60 / 20 SB	20,4	106,0	60,5	105,5	51,0	60	Sinterbronze sintered bronze	0,695	B000338

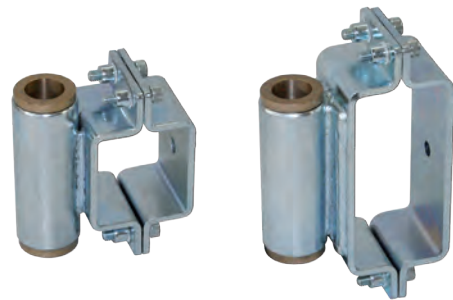
Allgemeine Informationen / general information

- zur Montage an rechteckigen Profilen durch zweiseitige Bauform auch in geschlossenen Rahmen
- bestehend aus Klemmhälften in Stahl verzinkt, integrierten Führungsbuchsen und Verbindungsschrauben
- geeignet für Profile von 50 mm x 50 mm oder 50 mm x 150 mm und für Aufhängebolzen mit Ø 20 mm
- Führungsbuchsen aus ölgetränkter Sinterbronze
- for mounting on rectangular profiles through two-part design also in enclosed frame
- consisting of clamp halves made of zinc-plated steel, integrated guide bushings and connecting screws
- suitable for profiles of 50 x 50 mm or 50 x 150 mm and suspension bolt with Ø 20 mm
- Guide bushings made of oil-soaked sintered bronze

Technische Zeichnung / technical drawing



Produktabbildung / product picture



Technische Daten + Bestelldaten / technical data + order data

Typ Type	d	B	H	H1	L	L1	L2	Buchse Bushing	Gewicht (kg) weight (kg)	Art.- #
50 x 50	20,4	50	100	52	50	45	24	Sinterbronze sintered bronze	0,808	M002012
50 x 150	20,4	50	150	102	50	49	24	Sinterbronze sintered bronze	1,080	M002014



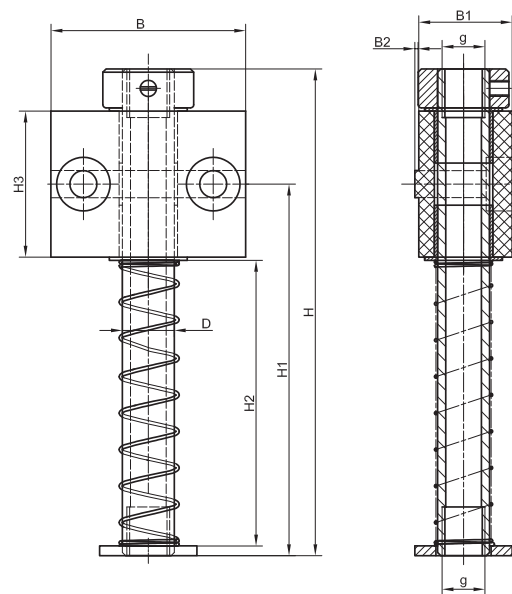
Allgemeine Informationen / general information

- zur Montage an T-Nutprofilen
- bestehend aus Aufhängebolzen, Druckfeder, PA-Halterung und Stelling zur stufenlosen Einstellung der Höhe
- weitere Ausführungen lieferbar
- for mounting on aluminium groove profiles
- consisting of suspension bolts, pressure spring, PA bracket and retaining collar for continuous height adjustment
- additional versions available

Produktabbildung / product picture



Technische Zeichnung / technical drawing



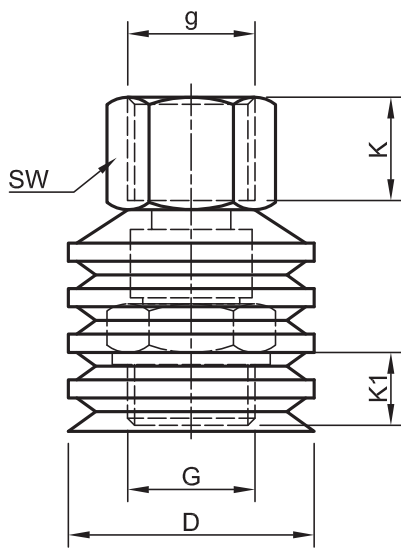
Technische Daten + Bestelldaten / technical data + order data

Typ Type	D	B	B1	B2	g	H	H1	H2	H3	Gewicht (kg) weight (kg)	Art.- #
ø 16 x 127	16	60	30	1,2	1/4"	127,0	91,5	65	45	0,224	B008267
ø 16 x 150	16	60	30	1,2	1/4"	150,0	114,5	88	45	0,256	B008270
ø 16 x 180	16	60	30	1,2	1/4"	182,5	147,0	118	45	0,250	B008273
ø 16 x 200	16	60	30	1,2	1/4"	200,0	164,5	138	45	0,291	B008276
ø 16 x 220	16	60	30	1,2	1/4"	220,0	184,5	158	45	0,307	B008281
ø 16 x 255	16	60	30	1,2	1/4"	255,0	219,5	193	45	0,336	B008284

Allgemeine Informationen / general information

- verwendbar als gelenkiges Verbindungsstück zwischen Sauger und Aufhängung
- aus Stahl mit Gummimanschette gegen Verschmutzung
- 24° allseitig schwenkbar
- can be used as articulated connector between suction cup and suspension
- made of steel with rubber sleeve against contamination
- 24° pivoting on all sides

Technische Zeichnung / technical drawing



Produktabbildung / product picture



Technische Daten + Bestelldaten / technical data + order data

Typ Type	D	G	g	H	K	K1	SW	Gewicht (kg) weight (kg)	Art.- #
BAA 1	20,0	1/8"	1/8"	33	8,5	6,5	12	0,021	M001938
BAA 2	40,5	1/2"	1/2"	55	17,0	12,0	24	0,116	M001939
BAA 3	50,5	3/4"	3/4"	64	17,0	15,0	30	0,238	M014515



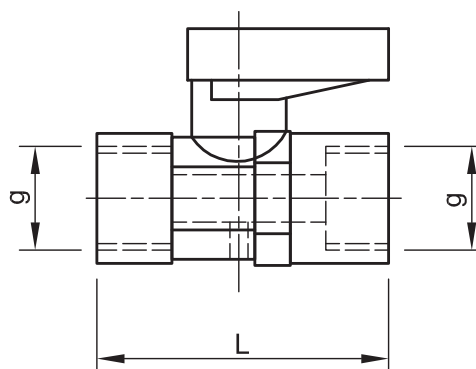
Allgemeine Informationen / general information

- 3/2-Wege Kugelhahn aus Messing, mit vernickelter Oberfläche, Belüftungsbohrung und kleinem Kunststoffgriff
- Anschlüsse: 1/8" bis 3/8"
- 3/2-way ball valve made of brass with nickel-plated surface, venting hole and small plastic handle bar
- Connections: 1/8" to 3/8"

Produktabbildung / product picture



Technische Zeichnung / technical drawing



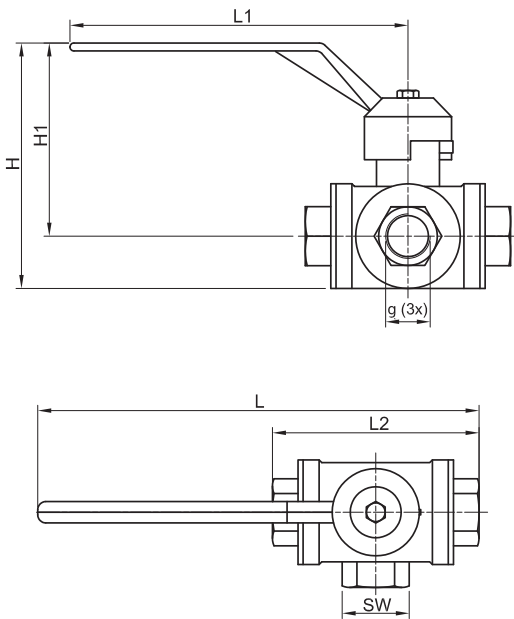
Technische Daten + Bestelldaten / technical data + order data

Typ Type	g	L	Gewicht (kg) weight (kg)	Art.- #
BSV-E 1	1/8"	35	0,035	M007033
BSV-E 2	1/4"	37	0,041	M007034
BSV-E 3	3/8"	42	0,069	M007035

Allgemeine Informationen / general information

- 3/2-Wege Kugelhahn aus Messing, mit vernickelter Oberfläche und großem Griff
- Anschlüsse: 1/4" bis 2"
- 3/2-way ball valve made of brass with nickel-plated surface and large handle bar
- Connections: 1/4" to 2"

Technische Zeichnung / technical drawing



Produktabbildung / product picture



Technische Daten + Bestelldaten / technical data + order data

Typ Type	g	H	H1	L	L1	L2	SW	Gewicht (kg) weight (kg)	Art.- #
BHVB 1	1/4"	91,5	72,0	164,50	126,0	77,0	22	0,714	M002218
BHVB 2	3/8"	91,5	72,0	164,50	126,0	77,0	22	0,670	M002219
BHVB 3	1/2"	91,5	72,0	164,50	126,0	77,0	27	0,637	M002220
BHVB 4	3/4"	108,0	83,0	190,00	144,0	92,0	34	1,094	M002221
BHVB 5	1"	122,0	95,0	222,00	170,0	104,0	40	1,636	M002222
BHVB 6	1 1/4"	130,0	97,5	229,00	170,0	118,0	50	2,235	M002223
BHVB 7	1 1/2"	145,5	106,0	238,75	170,0	137,5	57	3,600	M002224
BHVB 8	2"	190,0	143,0	337,50	257,5	160,0	70	5,360	M002225



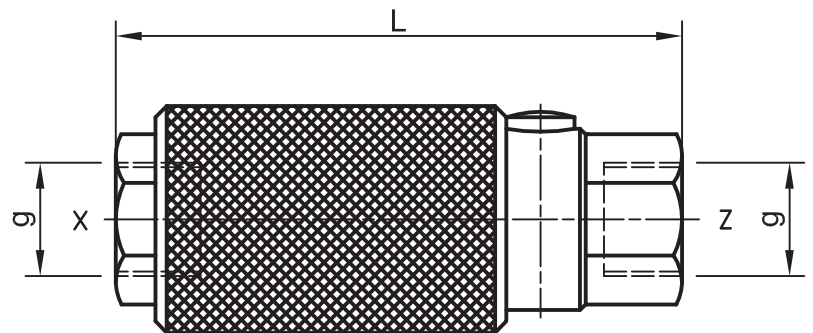
Allgemeine Informationen / general information

- 3/2-Wege Handschiebeventil
- Ventilkörper aus Messing vernickelt, Schieber aus Aluminium eloxiert
- mit Druckknopf zur Sicherung vor unbeabsichtigter Betätigung
- 3/2-way manual slide valve
- nickel plated, manual slide valve made of brass, slide made of aluminium anodized
- with push-button to protect against accidental operation

Produktabbildung / product picture



Technische Zeichnung / technical drawing



Z = zum Vakuumerzeuger / to the vacuum generator
X = zum Verbraucher / consumption side

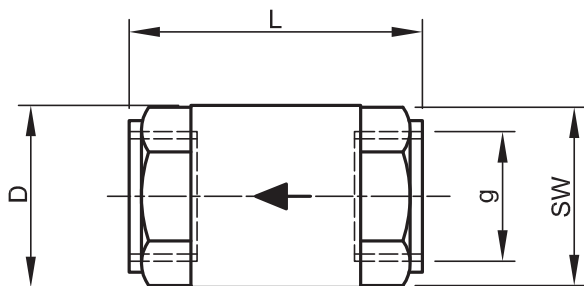
Technische Daten + Bestelldaten / technical data + order data

Typ Type	g	L	Gewicht (kg) weight (kg)	Art.- #
BHSV 5	1/2"	100	0,366	M002217

Allgemeine Informationen / general information

- aus Messing, mit vernickelter Oberfläche und innerer Kunststoffklappe
- made of brass, with nickel-plated surface and inner plastic flap

Technische Zeichnung / technical drawing



Produktabbildung / product picture



Technische Daten + Bestelldaten / technical data + order data

Typ Type	D	g	L	SW	Gewicht (kg) weight (kg)	Art.- #
KO 1	-	1/4"	39,0	16	0,042	M009563
KO 2	28,0	3/8"	45,0	21	0,089	M009564
KO 3	29,5	1/2"	47,5	25	0,102	M009566
KO 4	36,5	3/4"	53,0	31	0,156	M009568
KO 5	44,0	1"	58,0	38	0,233	M009569
KO 6	55,5	1 1/4"	66,0	47	0,347	M009570
KO 7	63,0	1 1/2"	71,5	54	0,472	M009571
KO 8	77,5	2"	80,0	67	0,747	M009572



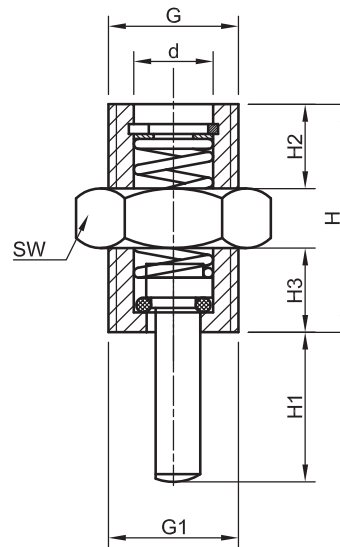
Allgemeine Informationen / general information

- Ventilkörper aus Aluminium, Taststift aus Kunststoff oder Messing
 - das Tastventil öffnet beim Aufsetzen auf das Werkstück und ermöglicht das Ansaugen
 - im Falle der Nichtbelegung bleibt das Tastventil geschlossen und verhindert so die Schwächung des Vakuums
- valve body made of aluminium, tracer pin made of plastic or brass
 - the pin valve opens when placed on the workpiece and enables the suction
 - if material is missing, the pin valve is closed, thus preventing the vacuum from diminishing

Produktabbildung / product picture



Technische Zeichnung / technical drawing



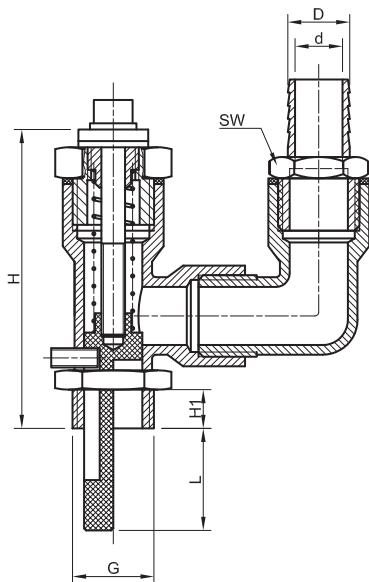
Technische Daten + Bestelldaten / technical data + order data

Typ Type	d	G	G1	H	H1	H2	H3	SW	Gewicht (kg) weight (kg)	Art.- #
BPV 1	8	1/4" AG	1/4"	23	15,1	8,5	8,5	17	0,010	B001048
BPV 2	8	1/4" AG	1/4"	23	11,5	8,5	8,5	17	0,007	B001054
BPV 3	8	1/4" AG	1/4"	24	9,2	8,0	6,0	17	0,012	F000641
BPV 4	8	1/4" AG	1/4"	51	11,5	10,0	30,0	17	0,023	B001056
BPV 5	8	1/4" AG	M10 x 1,25	24	11,5	8,0	6,0	17	0,011	F000642
BPV 12	-	1/2" IG	1/2"	70	24,0	24,0	14,0	24	0,055	B001069

Allgemeine Informationen / general information

- Ventilkörper aus Messing vernickelt, Taststift aus Kunststoff
- das Tastventil öffnet beim Aufsetzen auf das Werkstück und ermöglicht das Ansaugen
- im Falle der Nichtbelegung bleibt das Tastventil geschlossen und verhindert so die Schwächung des Vakuums
- ausschließlich für den Gebläseeinsatz geeignet
- valve body made of nickel-plated brass, plastic tracer pin
- the pin valve opens when placed on the workpiece and enables the suction
- if material is missing, the pin valve is closed, thus preventing the vacuum from diminishing
- only suitable for fan use

Technische Zeichnung / technical drawing



Produktabbildung / product picture



Technische Daten + Bestelldaten / technical data + order data

Typ Type	D	d	G	H	H1	L	SW	Gewicht (kg) weight (kg)	Art.- #	
BETV-G2	1/2" x 10 mm	10	6,50	1/2"	77,10	10	26,30	24	0,348	F000219
BETV-G2	1/2" x 14 mm	14	10,50	1/2"	77,10	10	26,30	24	0,368	B000475
BETV-G2	1/2" x 16 mm	16	12,00	1/2"	77,10	10	26,30	24	0,358	B000472
BETV-G2	1/2" x 20 mm	20	16,00	1/2"	77,10	10	26,30	24	0,370	F000220



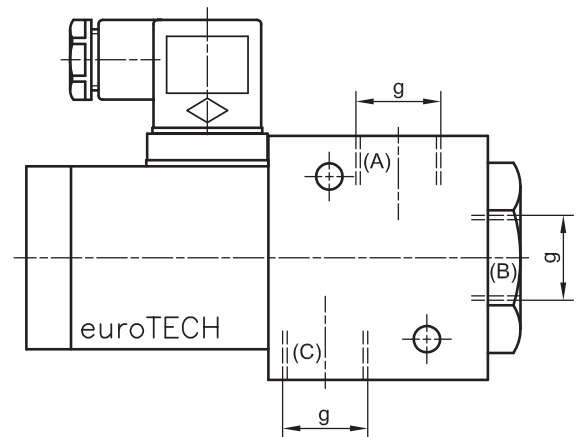
Allgemeine Informationen / general information

- direkt gesteuertes 3/2-Wege Elektromagnetventil
- NO stromlos offen, NC stromlos geschlossen
- in 24 Volt oder 230 Volt lieferbar
- inklusive Gerätestecker nach DIN 43650, Form A (darf nur mit dem mitgelieferten Stecker verwendet werden!)
- directly controlled 3/2-way solenoid valve
- NO normally open without power, NC closed without power
- available in 24 volt or 230 volt model
- including plug according to DIN 43650, form A (may only be used with the supplied plug!)

Produktabbildung / product picture



Technische Zeichnung / technical drawing



- (A) = Saugplatten / suction plates
 (B) = Belüftung / ventilation
 (C) = Vakuumpumpe / vacuum pump

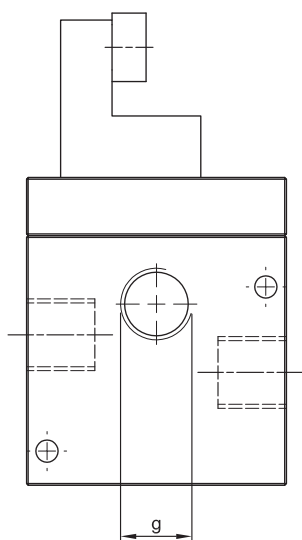
Technische Daten + Bestelldaten / technical data + order data

Typ Type	g	Nennweite (mm) nominal width (mm)	Gewicht (kg) weight (kg)	Art.- #	
				Vakuumventil (24 Volt) vacuum valve (24 Volt)	Vakuumventil (230 Volt) vacuum valve (230 Volt)
BSVM 1	1/4"	3,8	0,598	M007036	M007038
BSVM 2	3/8"	3,8	0,512	M007045	M007048
BSVM 3	1/2"	12,0	1,200	M007050	M007051
BSVM 4	3/4"	20,0	5,800	M007053	M007054
BSVM 5	1"	25,0	5,700	M007056	M007059

Allgemeine Informationen / general information

- 3/2-Wegeventil
- Ventil schaltet bei einem elektrischen Impuls und schaltet erst bei einem Impuls von gegenteiliger Polarität wieder um
- Gehäuse aus Aluminium, blau eloxiert
- Steuerspannung 24V/DL
- Stecker bitte extra bestellen
- 3/2-way valve
- valve switches on electrical impulses and switches back only when there is a pulse of opposite polarity
- housing made of aluminium, anodised in blue
- control voltage 24V/DL
- please order the plug separately

Technische Zeichnung / technical drawing



Produktabbildung / product picture



Technische Daten + Bestelldaten / technical data + order data

Typ Type	g	Durchfluss (m ³ /h) flow (m ³ /h)	Art.- #
BSVM-IM 3	1/2"	20	M007062
BSVM-IM 4	3/4"	40	M007064
BSVM-IM 5	1"	90	M007066
Stecker für Vakuumpulsventil Serie BSVM-IM / Plug for vacuum pulse valve series BSVM-IM			M002309



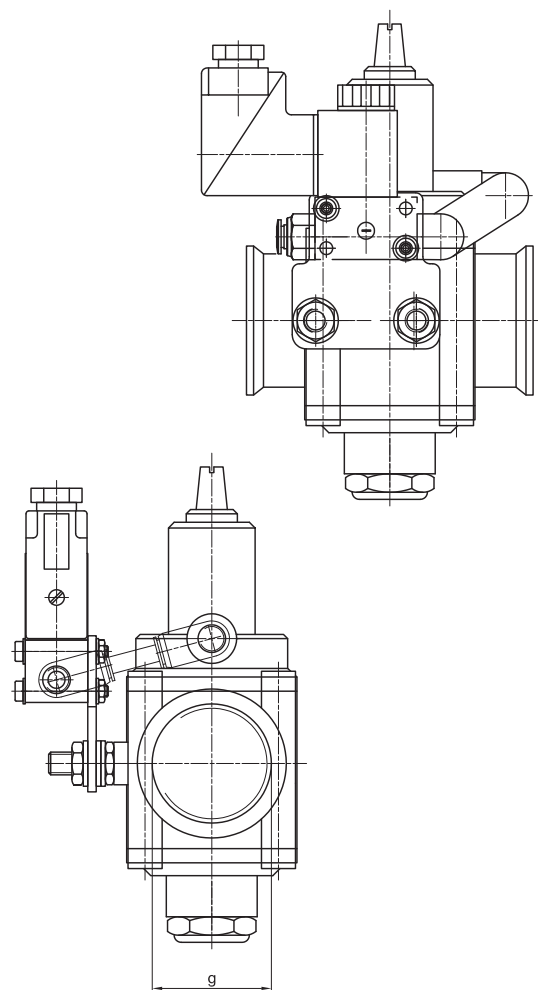
Allgemeine Informationen / general information

- pneumatisch betätigtes 3/2-Wegeventil aus GFK inklusive 2/2-Wege Vorsteuerventil, Vakuumfilter und Schlauchnippel
- drucklos offen (NO)
- pneumatically-operated 3/2-way valve made of GRP, including 2/2-way pilot-control-valve-unit, vacuum filter and connecting nipple for vacuum hose
- open without pressure (NO)

Produktabbildung / product picture



Technische Zeichnung / technical drawing



Technische Daten + Bestelldaten / technical data + order data

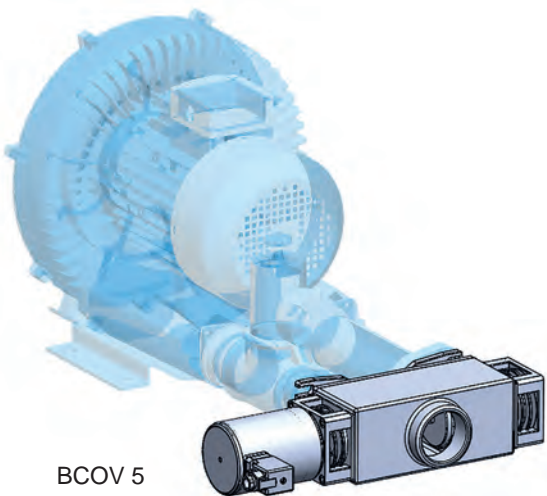
Typ Type	g	Durchfluss (m ³ /h) flow (m ³ /h)	Gewicht (kg) weight (kg)	Art.- #
				Vakuumventil-Baugruppe vacuum valve construction unit
BSVDM 1	3/4"	36	1,230	B005647
BSVDM 2	1 1/4"	130	1,570	B005662
BSVDM 3	2"	310	2,130	B005673

Allgemeine Informationen / general information

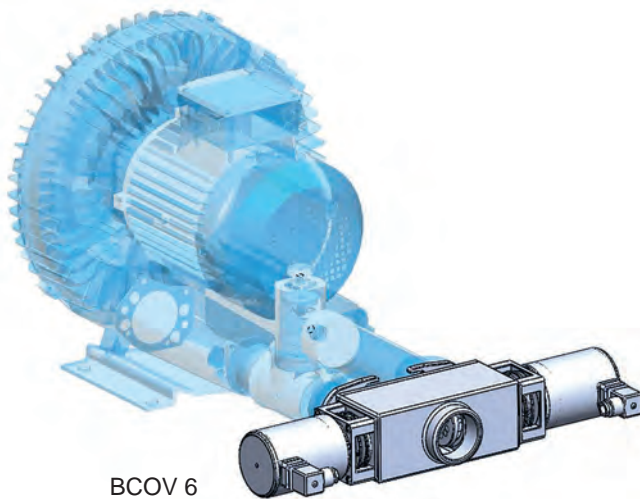
- 3/2-Wegeventil zur Verwendung an Seitenkanalverdichtern geeignet
- elektrisch oder pneumatisch betätigt
- für Volumenströme bis 200 m³/h
- Gehäuse aus Aluminium gefertigt
- in 24V und 230V Ausführung lieferbar
- 1x 2" Anschlussgewinde, 1x Anschlussflansch 2"
- 3/2-way valve suitable for use in side channel blowers
- electrically or pneumatically operated
- for flow rates up to 200 m³/h
- housing made of aluminium
- available in 24V and 230V model
- 1x 2" connection thread, 1x connection flange 2"

3D Zeichnung / 3D drawing

Produktabbildung / product picture



BCOV 5



BCOV 6

Technische Daten + Bestelldaten / technical data + order data

Typ Type	Gewicht (kg) weight (kg)	Art.- #	
		Umsteuerventile change-over valves	
		24 Volt	pneumatisch pneumatic
BCOV 5	5,820	M002020	M002019
BCOV 6	9,340	M002032	M002031



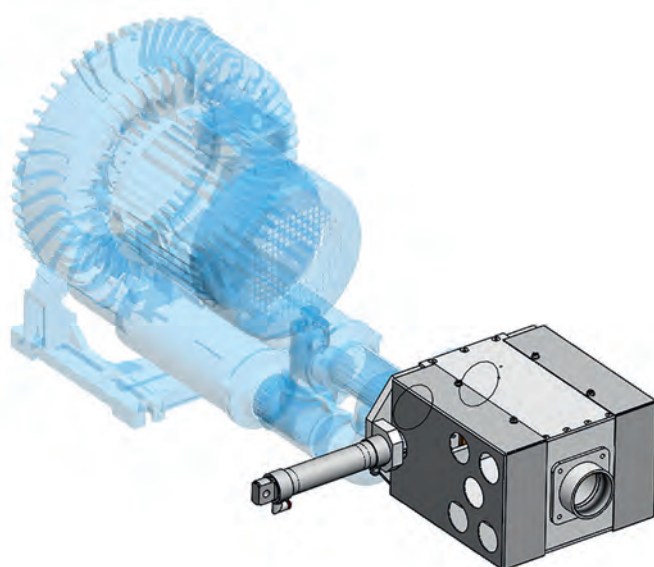
Allgemeine Informationen / general information

- 3/2-Wegeventil
- zur Verwendung mit großen Seitenkanalverdichtern geeignet
- mit pneumatischem Zylinder
- drucklos offen (NO)
- großer Querschnitt für einen hohen Volumenstrom über 300 m³/h
- aus Aluminium gefertigt mit Edelstahlabdeckblech
- das montierte Steuerventil ist für 24 Volt oder 230 Volt Steuerspannung ausgelegt und wird bereits mit Gerätestecker ausgeliefert
- 3/2-way valve
- suitable for use with large side channel blowers
- with pneumatic cylinder
- open without pressure (NO)
- large cross-section for a high flow rate of more than 300 m³/h
- made of aluminium with stainless steel cover
- the mounted control valve is designed for 24 volts or 230 volts of control voltage and already comes with plugs

Produktabbildung / product picture



3D Zeichnung / 3D drawing



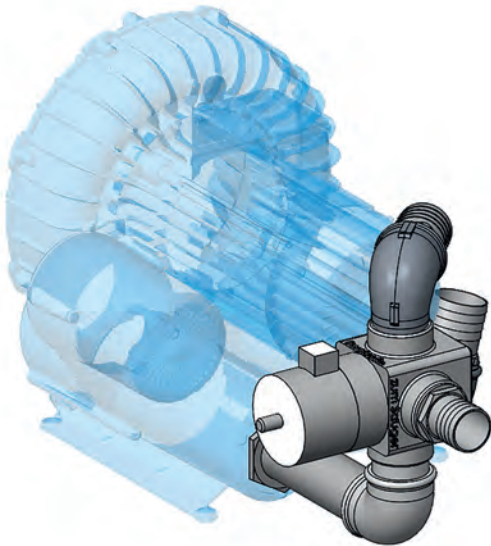
Technische Daten + Bestelldaten / technical data + order data

Typ Type	g	L	L1	B	H	Spannung Voltage	Nennweite (mm) nominal width (mm)	Gewicht (kg) weight (kg)	Art.- #
BCOV-ET 250	2 1/2"	290	273,6	204	372	24 V DC, 3W	70	8,900	B000412
BCOV-ET 300	3"	290	273,6	204	532	24 V DC, 3W	80	12,000	B000402
BCOV-ET 400	4"	326	288,0	234	692	24 V DC, 3W	100	20,500	B000403

Allgemeine Informationen / general information

- 3/2-Wegeventil zur Verwendung an Seitenkanalverdichtern geeignet
- elektrisch betätigt
- Anschluss: 24V/DC
- Gehäuse aus Aluminium gefertigt
- stromlos offen (NO)
- für Volumenströme bis 400 m³/h
- 3/2-way valve suitable for use in side channel blowers
- electrically operated
- connection: 24V/DC
- housing made of aluminium
- open without power (NO)
- for flow rates up to 400 m³/h

3D Zeichnung / 3D drawing



Produktabbildung / product picture



Technische Daten + Bestelldaten / technical data + order data

Typ Type	g	Gewicht (kg) weight (kg)	Art.- #
BCOV-B	1 1/2"	4,000	M002069
BCOV-B 5	2"	4.000	M002070



Vakuum-Begrenzungsventil Typ VBV-BSKV

vacuum limiting valve type VBV-BSKV

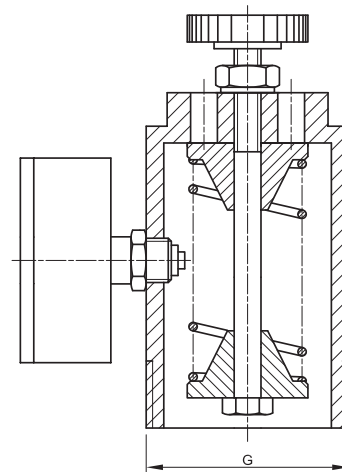
Allgemeine Informationen / general information

- Sicherheitsventil, das ein Überhitzen des Seitenkanalverdichters verhindert
- Gehäuse aus Aluminium mit angebautem Vakuummeter
- safety valve, which prevents overheating of the side channel blower
- housing made of aluminium with attached vacuum gauge

Produktabbildung / product picture



Technische Zeichnung / technical drawing



Technische Daten + Bestelldaten / technical data + order data

Typ Type	G	Gewicht (kg) weight (kg)	Einstellbarer Bereich adjustable range	Art.- #
VBV-BSKV	2"	0,540	-150 mbar bis /to -280 mbar	B008738
VBV-BSKV	2"	0,540	-50 mbar bis /to -150 mbar	B008741

Allgemeine Informationen / general information

- Belüftungsfilter zum Anbau an Vakuumventilen
- aus Stahl verzinkt
- venting filter for attaching to vacuum valves
- made of zinc-plated steel

Produktabbildung / product picture



Technische Daten + Bestelldaten / technical data + order data

Typ Type	G	Gewicht (kg) weight (kg)	Durchfluss (m³/h) flow (m³/h)	Art.- #
BBF 1	1/2"	0,087	73	M001957
BBF 2	3/4"	0,111	73	M001959
BBF 3	1"	0,244	90	M001961
BBF 4	1 1/4"	0,190	90	M001962



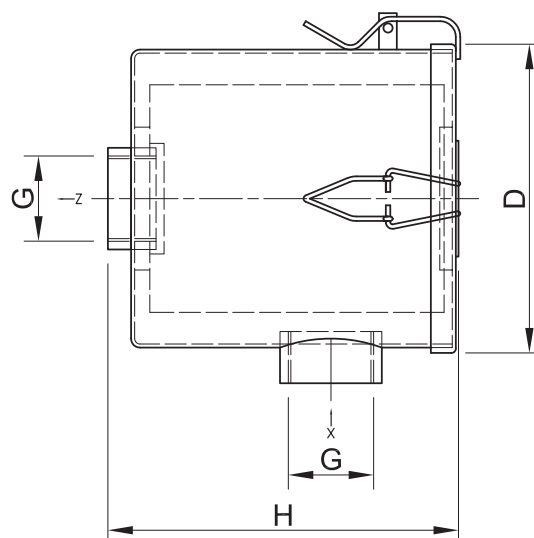
Allgemeine Informationen / general information

- schützen den Vakuumkreislauf vor Verschmutzungen
- Stahlblech lackiert
- Filterpatrone schnell und ohne Werkzeug auswechselbar
- protect the vacuum circuit from dirt
- made of painted steel sheet
- filter cartridge can be quickly replaced without tools

Produktabbildung / product picture



Technische Zeichnung / technical drawing



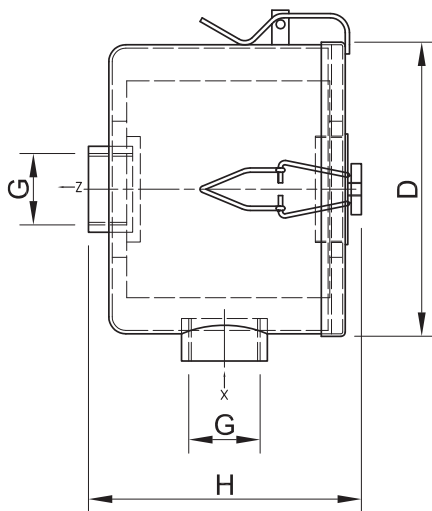
Technische Daten + Bestelldaten / technical data + order data

Typ Type	D	G	H	Gewicht (kg) weight (kg)	Durchfluss (m ³ /h) flow (m ³ /h)	Maschenw. (µm) Mesh size (µm)	Art.- #	
							Vakuumfilter vacuum filter	Ersatzfilter replacement filter
BVF 1	83	3/8"	80	0,360	12	5-7	M007147	M009801
BVF 2 S	83	1/2"	80	0,400	12	5-7	M007149	M009801
BVF 2 L	101	1/2"	89	0,700	42	5-7	M007148	M009796
BVF 3	101	3/4"	89	0,725	42	5-7	M007150	M009796
BVF 4 S	135	1 1/4"	99	1,063	96	5-7	M007154	M009791
BVF 4 L	173	1 1/4"	151	1,750	108	5-7	M007153	M009792
BVF 5	173	1 1/2"	196	1,990	192	5-7	M007155	M009797
BVF 6	200	2"	252	4,700	310	5-7	M007157	M009793
BVF 7	200	2 1/2"	252	4,220	360	5-7	M007160	M009793
BVF 8	285	3"	507	20,700	1.080	5-7	M007161	M009798
BVF 9	335	4"	675	20,000	1.260	5-7	M007164	M009800

Allgemeine Informationen / general information

- schützen den Vakuumkreislauf vor Verschmutzungen
- ausgelegt für Druckluftimpulse beim Zwangsbelüften im Vakuumkreislauf (max. 2 bar)
- Stahlblech lackiert
- Filterpatrone schnell und ohne Werkzeug auswechselbar
- protect the vacuum circuit from dirt
- designed for compressed air pulses during forced ventilation in the vacuum circuit (max. 2 bar)
- made of painted steel sheet
- filter cartridge can be quickly replaced without tools

Technische Zeichnung / technical drawing



Produktabbildung / product picture



Technische Daten + Bestelldaten / technical data + order data

Typ Type	D	G	H	Gewicht (kg) weight (kg)	Durchfluss (m³/h) flow (m³/h)	Maschenw. (µm) Mesh size (µm)	Art.- #	
							Vakuumfilter vacuum filter	Ersatzfilter replacement filter
BVF-D 1	83	3/8"	80	0,360	12	5-7	B005740	M009801
BVF-D 2 S	83	1/2"	80	0,400	12	5-7	B005743	M009801
BVF-D 2 L	101	1/2"	89	0,700	42	5-7	B005741	M009796
BVF-D 3	101	3/4"	89	0,725	42	5-7	B005744	M009796
BVF-D 4 S	135	1 1/4"	99	1,063	96	5-7	B005747	M009791
BVF-D 4 L	173	1 1/4"	151	1,750	108	5-7	B005746	M009792



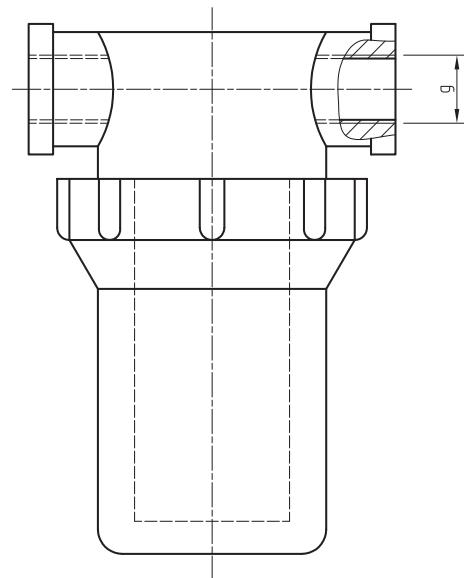
Allgemeine Informationen / general information

- schützen die Vakuumpumpe vor Verschmutzungen
 - Gehäuse aus Kunststoff
 - inneres Filterelement aus speziellen Polyethylen (für leicht feuchte Umgebung geeignet)
 - Filterpatrone schnell und ohne Werkzeug auswechselbar
- protects the vacuum pump from dirt
 - housing made of plastic
 - the inner filter element is made of a special polyethylene (suitable for slightly moist environments)
 - filter cartridge can be quickly replaced without tools

Produktabbildung / product picture



Technische Zeichnung / technical drawing



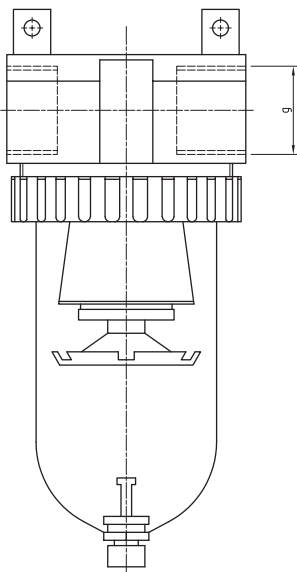
Technische Daten + Bestelldaten / technical data + order data

Typ Type	g	Gewicht (kg) weight (kg)	Durchfluss (m ³ /h) flow (m ³ /h)	Maschenw. (µm) Mesh size (µm)	Art.- #	
					Vakuumfilter vacuum filter	Ersatzfilter replacement filter
BVF-K 1	1/8"	0,072	2,7	80	B005749	M007140
BVF-K 2	1/4"	0,070	6,5	80	B005750	M007140
BVF-K 3	3/8"	0,162	14,5	80	B005751	M007441
BVF-K 4	1/2"	0,158	18,2	80	B005752	M007441
BVF-K 5	3/4"	0,150	35,7	80	B005753	M007441

Allgemeine Informationen / general information

- durch den Einsatz eines Wasserabscheiders wird ein Eindringen von Wasser in den Vakuumspeicher oder Vakuumerzeuger verhindert
- aus Alu-Druckguss gefertigt
- transparenter Auffangbehälter aus Polycarbonat
- water is prevented from entering the vacuum reservoir or vacuum generator by using a water separator
- made of die-cast aluminium
- transparent collection container made of polycarbonate

Technische Zeichnung / technical drawing



Produktabbildung / product picture



Technische Daten + Bestelldaten / technical data + order data

Typ Type	g	Gewicht (kg) weight (kg)	Art.- #
BWS 1	1/8"	0,098	M007401
BWS 2	1/2"	1,240	M007403
BWS 3	3/4"	1,240	B006010
BWS 4	1"	1,200	M007400
BWS 7	1/4"	0,364	M012616



Allgemeine Informationen / general information

- aus grauem Kunststoff
 - enthält digitales Vakuummessgerät
 - Messbereich: +1bar bis -1bar
 - Messgenauigkeit: +/- 1%
 - Messanzeige: 0,000
 - inkl. Ladegerät, Messplatte rund, Messplatte rechteckig, Injektionsmessnadel, diverse Reduzierungen und Schläuche
- made of grey plastic
 - contains digital vacuum gauge
 - measuring range: +1bar bis -1bar
 - measurement accuracy: +/- 1%
 - indicator: 0,000
 - incl. charger, measuring plate round, measuring plate rectangular, injection measuring needle, various reductions and various hoses

Produktabbildung / product picture



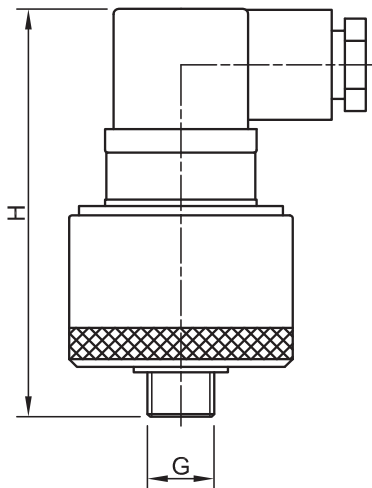
Technische Daten + Bestelldaten / technical data + order data

Typ Type	L	B	H	Gewicht (kg) weight (kg)	Art.- #
VPK	400	320	140	4,400	B009089

Allgemeine Informationen / general information

- mechanischer Unterdruckschalter
- der Schalterpunkt ist werksmäßig auf 60% eingestellt
- andere Schalterpunkteinstellungen sind möglich
- als Öffner oder Schließer verwendbar (Wechslerkontakt)
- Gehäuse aus Aluminium, Membran aus NBR
- Steuerspannung 24 Volt bis 230 Volt
- Schutzklasse: IP 65
- *mechanical vacuum switch*
- *the switching point is set at the factory to 60%*
- *other switch point settings are possible*
- *can be used as NO or NC (changeover contact)*
- *housing made of aluminium, membrane made of NBR*
- *control voltage 24 Volt to 230 Volt*
- *protection class: IP 65*

Technische Zeichnung / technical drawing



Produktabbildung / product picture



Technische Daten + Bestelldaten / technical data + order data

Typ Type	G	H	Gewicht (kg) weight (kg)	Art.- #
MECH-02-V	1/4"	81	0,120	M007110



Unterdruckschalter Typ BUS-PSVDD

vacuum switch type BUS-PSVDD

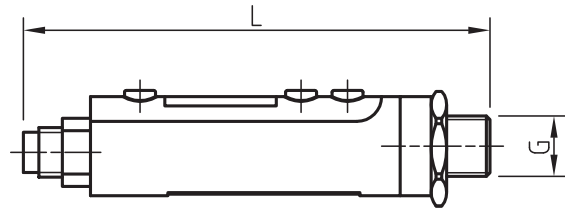
Allgemeine Informationen / general information

- digitaler programmierbarer Unterdruckschalter
- Öffnen/Schließen/Hysterese frei einstellbar
- Anschlusskabel bitte extra bestellen
- Schutzklasse: IP 65
- Elektroanschluss M8x1
- digital programmable vacuum switch
- opening/closing/hysteresis free adjustable
- please order connecting cable separately
- protection class: IP 65
- electrical connection M8x1

Produktabbildung / product picture



Technische Zeichnung / technical drawing



BUS-KAB 5

Technische Daten + Bestelldaten / technical data + order data

Typ Type	G	L	Gewicht (kg) weight (kg)	Art.- #
BUS-PSVDD	1/8"	75,3	0,021	M007096
BUS-KAB 5	Anschlusskabel Standardlänge 5 m / Standard length of connection cable 5 m			M007111

Unterdruckschalter Typ BUS.020

vacuum switch type BUS.020

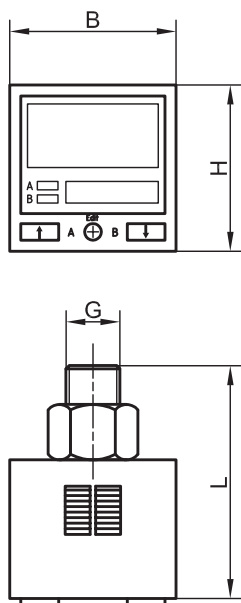
06

Allgemeine Informationen / general information

- digitaler programmierbarer Unterdruckschalter
- Öffnen/Schließen/Hysterese frei einstellbar
- Anschlusskabel im Lieferumfang enthalten
- Schutzklasse: IP 40
- inkl. Anschlusskabel
- digital programmable vacuum switch
- opening/closing/hysteresis free adjustable
- connecting cable included in the scope of delivery
- protection class: IP 40
- including connection cable

Technische Zeichnung / technical drawing

Produktabbildung / product picture



Zubehör / accessories

Technische Daten + Bestelldaten / technical data + order data

Typ Type	L	B	H	G	Gewicht (kg) weight (kg)	Art.- #
BUS.020	45	30	30	1/8"	0,043	M014035



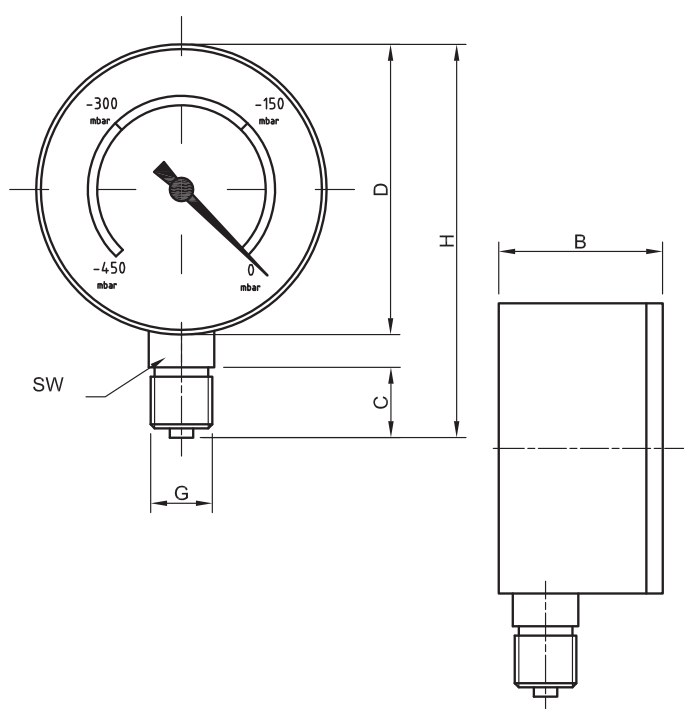
Allgemeine Informationen / general information

- Messbereich: 0 bis -450 mbar
- Ausführung mit Anschluss unten oder hinten lieferbar
- Messwerk mit Silikonpotfdämpfung für einen ruhigen Zeigerlauf
- measuring range: 0 to -450 mbar
- design available with lower or rear connection
- measuring element with silicone pot cushioning for a smooth running of pointer

Produktabbildung / product picture



Technische Zeichnung / technical drawing



Technische Daten + Bestelldaten / technical data + order data

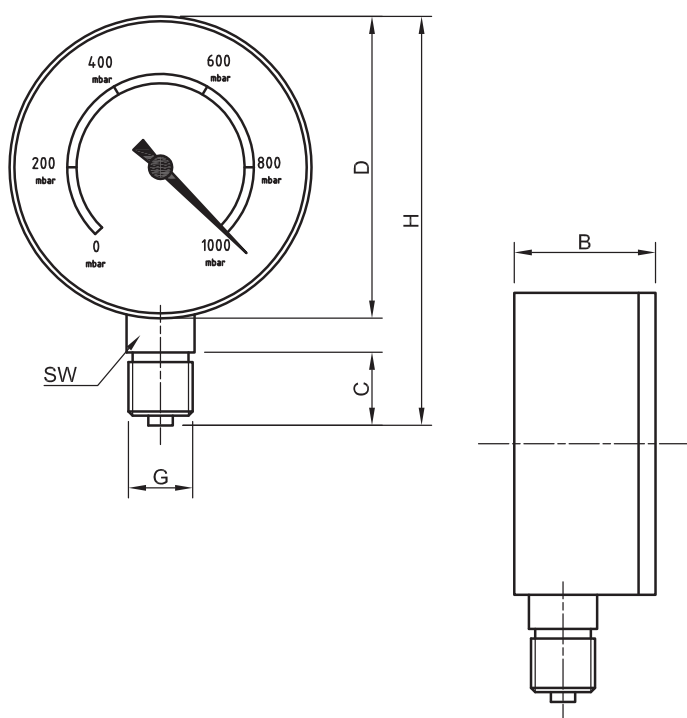
Typ Type	Anschluss Connection	D	B	C	G	H	SW	Gewicht (kg) weight (kg)	Art.- #
BVG-NV 63	Hinten / rear	62	54	15	1/4"	-	14	0,131	M007175
BVG-NV 63	Unten / lower	62	35	15	1/4"	84,0	14	0,130	M007177
BVG-NV 100	Unten / lower	101	50	26	1/2"	138,5	22	0,175	M007176

Allgemeine Informationen / general information

- Messbereich: 0 bis -1000 mbar
- Ausführung mit Anschluss unten oder hinten lieferbar
- Messwerk mit Silikontopfdämpfung für einen ruhigen Zeigerlauf
- Rot/Grün-Bereich zur Kennzeichnung des Arbeits- und Gefahrenbereichs
- measuring range: 0 to -1000 mbar
- design available with lower or rear connection
- measuring element with silicone pot cushioning for a smooth running of pointer
- red-green area for identifying the work and danger area

Technische Zeichnung / technical drawing

Produktabbildung / product picture



Technische Daten + Bestelldaten / technical data + order data

Typ Type	Anschluss Connection	D	B	C	G	H	SW	Gewicht (kg) weight (kg)	Art.- #
BVG-HV 40	Unten / lower	44	23,5	12	1/8"	85	12	0,480	M007183
BVG-HV 40	Hinten / rear	40	27,5	12	1/8"	-	12	0,870	M007182
BVG-HV 63	Unten / lower	62	29,0	15	1/4"	84	14	0,128	M007169
BVG-HV 63	Hinten / rear	62	50,0	15	1/4"	-	14	0,131	M007170
BVG-HV 100	Unten / lower	99	31,5	22	1/2"	133	22	0,310	M007174
BVG-HV 100	Hinten / rear	99	60,0	22	1/2"	-	14	0,262	M007172



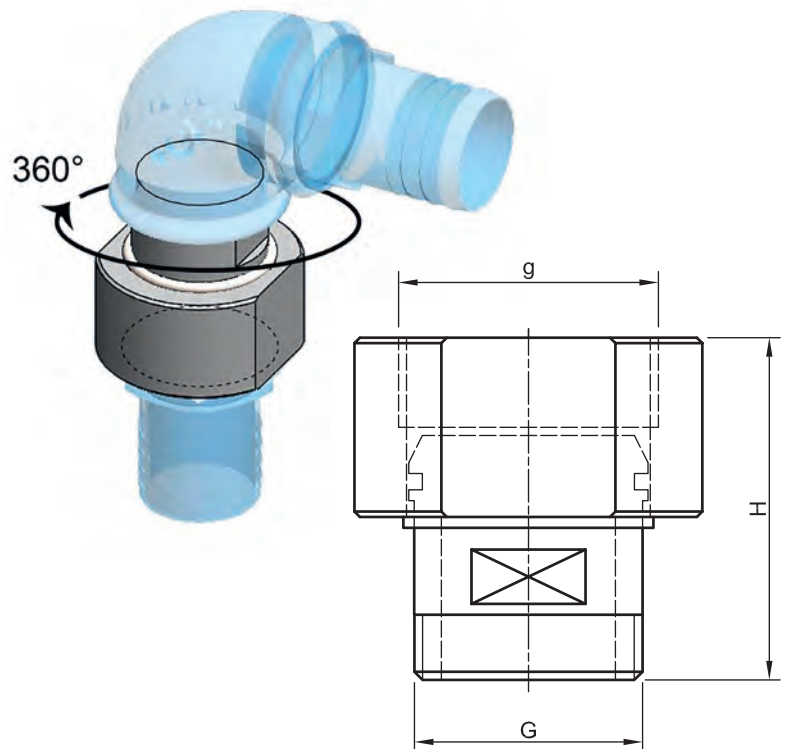
Allgemeine Informationen / general information

- drehbares Verbindungsstück von Baugruppen
- nur für langsame Drehbewegungen
- Material: Messing oder Messing vernickelt
- rotatable construction unit connector
- only for slow rotation
- Material: brass or nickel-plated brass

Produktabbildung / product picture



Technische Zeichnung / technical drawing



Technische Daten + Bestelldaten / technical data + order data

Typ Type	G	G1	H	H1	H2	SW1	SW2	Nennweite (mm) nominal width (mm)	Gewicht (kg) weight (kg)	Art.- #
BRVU 37	3/8" a	1/2" a	37	10,0	12,0	21	12	10,5	0,041	M002501
BRVU 37	3/8" a	1/2" i	44	9,0	12,0	24	12	10,5	0,073	M002500
BRVU 50	1/2" a	3/4" a	42	13,0	12,0	30	17	15,0	0,076	M002502
BRVU 50	1/2" a	3/4" i	51	13,0	11,0	32	17	15,0	0,143	M002499
BRVU 75	3/4" a	1" a	49	12,0	13,0	36	24	20,0	0,134	M002504
BRVU 75	3/4" a	1" i	58	12,0	12,0	36	24	20,0	0,188	M002498
BRVU 125	1 1/4" a	1 1/2" i	63	12,0	16,5	55	36	32,0	0,235	B001111
BRVU 200	2" a	2 1/2" i	63	12,5	14,0	-	55	50,0	0,402	B001112

Schlauchnippel Serie BHN

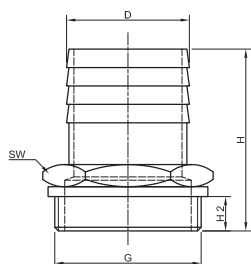
connecting nipple for vacuum hose series BHN

06

Allgemeine Informationen / general information

- Messing vernickelt
- zylindrisches Außengewinde
- passende Fiberringe lieferbar
- nickel-plated brass
- cylindrical external thread
- available with matching fibre rings

Technische Zeichnung / technical drawing



Produktabbildung / product picture



Technische Daten + Bestelldaten / technical data + order data

Typ Type	D	G	H	H2	SW	Gewicht (kg) weight (kg)	Art.- #
BHN 401	7,5	1/8"	30,0	6,0	12	0,011	M002155
BHN 401	9,0	1/8"	35,0	6,4	14	0,015	M002156
BHN 401	10,0	1/8"	35,5	6,0	12	0,010	M002157
BHN 402	6,5	1/4"	33,0	8,0	17	0,017	M002158
BHN 402	8,0	1/4"	35,5	11,0	14	0,015	M002159
BHN 402	10,0	1/4"	33,0	8,0	14	0,014	M002160
BHN 402	12,0	1/4"	33,0	8,0	17	0,020	M002161
BHN 402	14,5	1/4"	36,0	8,0	17	0,030	M002163
BHN 403	9,5	3/8"	34,0	9,0	19	0,022	M002164
BHN 403	13,0	3/8"	40,5	8,0	19	0,029	M002165
BHN 403	14,5	3/8"	47,0	8,0	19	0,031	M002167
BHN 403	17,5	3/8"	38,0	8,0	19	0,031	M002168
BHN 404	14,0	1/2"	46,0	12,0	24	0,053	M002170
BHN 404	16,0	1/2"	39,0	13,5	22	0,038	M002172
BHN 404	17,5	1/2"	39,5	9,5	22	0,047	M002173
BHN 404	20,0	1/2"	42,0	10,5	22	0,067	M002174
BHN 406	16,0	3/4"	48,5	10,0	22	0,117	M002176
BHN 406	19,5	3/4"	47,0	10,5	23	0,104	M002177
BHN 406	25,0	3/4"	52,0	10,0	28	0,179	M002178
BHN 408	20,5	1"	52,0	14,0	36	0,146	M002179
BHN 408	24,5	1"	52,0	10,5	28	0,119	M002180
BHN 408	31,5	1"	60,0	12,0	34	0,099	M002181
BHN 410	32,0	1 1/4"	59,0	12,5	34	0,115	M002182
BHN 412	38,0	1 1/2"	65,0	13,5	45	0,234	M002184
BHN 414	50,0	2"	74,0	14,0	55	0,490	M002186
BHN 414	60,0	2"	85,0	16,0	62	0,550	M002189
BHN 415	60,0	2 1/2"	94,5	16,5	69	0,474	M002190
BHN 416	76,0	3"	107,0	14,5	94	1,060	M002192
BHN 416	82,0	3"	116,0	25,0	94	0,950	M002193
BHN 418	102,0	4"	140,0	24,0	125	1,900	M002194

Zubehör / accessories



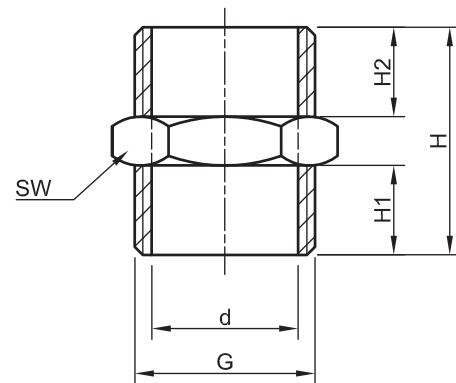
Allgemeine Informationen / general information

- Messing vernickelt
- zylindrisches Außengewinde
- passende Fiberringe lieferbar
- nickel-plated brass
- cylindrical external thread
- available with matching fibre rings

Produktabbildung / product picture



Technische Zeichnung / technical drawing



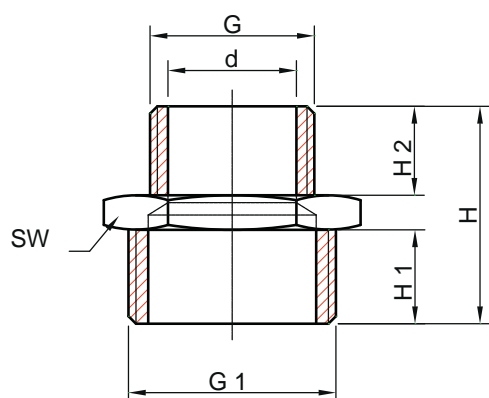
Technische Daten + Bestelldaten / technical data + order data

Typ Type	d	G	H	H1	H2	SW	Gewicht (kg) weight (kg)	Art.- #
BDCN 1	6,0	1/8"	16,5	6,0	6,0	14	0,011	M002077
BDCN 2	8,0	1/4"	21,0	8,0	8,0	17	0,017	M002081
BDCN 6	11,0	3/8"	23,0	9,0	9,0	19	0,033	M002088
BDCN 3	15,0	1/2"	25,5	10,0	10,0	24	0,035	M002085
BDCN 4	20,0	3/4"	31,0	12,5	12,5	26	0,053	M002086
BDCN 5	27,0	1"	42,0	16,5	16,5	36	0,156	M002087
BDCN 8	34,5	1 1/4"	45,0	19,0	19,0	45	0,153	M002089
BDCN 9	40,0	1 1/2"	58,0	25,0	25,0	54	0,272	M002090
BDCN 10	51,0	2"	62,0	26,0	26,0	65	0,396	M002091

Allgemeine Informationen / general information

- Messing vernickelt
- zylindrisches Außengewinde
- passende Fiberringe lieferbar
- nickel-plated brass
- cylindrical external thread
- available with matching fibre rings

Technische Zeichnung / technical drawing



Produktabbildung / product picture



Technische Daten + Bestelldaten / technical data + order data

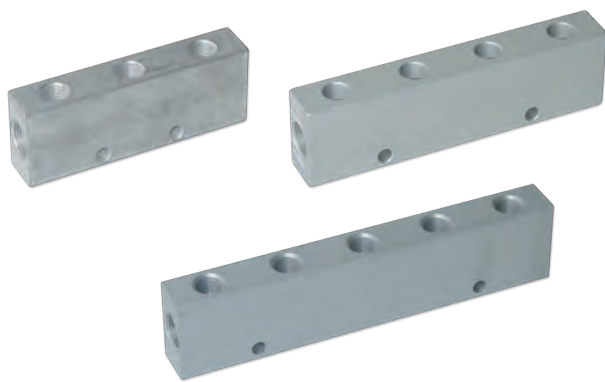
Typ Type	d	H	H1	H2	G	G1	SW	Gewicht (kg) weight (kg)	Art.- #
BRN 8	2,6	17,0	7,0	5,0	M5	1/8"	14	0,011	M002431
BRN 6	4,5	23,0	10,5	6,5	1/8"	3/8"	19	0,029	M002429
BRN 1	5,3	19,0	8,0	6,0	1/8"	1/4"	17	0,019	M002424
BRN 7	6,6	25,0	10,5	8,5	1/4"	3/8"	19	0,023	M002430
BRN 2	8,0	23,5	10,0	8,0	1/4"	1/2"	24	0,056	M002425
BRN 10	9,0	36,0	16,0	10,5	3/8"	3/4"	32	0,120	M002435
BRN 9	10,5	24,5	10,0	9,0	3/8"	1/2"	24	0,038	M002433
BRN 4	13,0	40,0	12,5	10,0	1/2"	1"	36	0,111	M002427
BRN 3	14,0	27,5	11,0	10,0	1/2"	3/4"	30	0,058	M002426
BRN 5	20,0	35,0	15,0	12,0	3/4"	1"	40	0,148	M002428
BRN 11	26,0	44,0	19,0	18,0	1"	1 1/4"	45	0,150	M002436
BRN 12	35,0	51,5	23,0	19,5	1 1/4"	1 1/2"	54	0,235	M002437
BRN 13	39,0	44,0	20,5	17,0	1 1/2"	2"	64	0,295	M002438
BRN 15	48,0	55,0	25,0	22,0	2"	3"	100	0,370	M002440
BRN 16	76,0	62,0	25,0	25,0	3"	4"	125	0,435	M002441



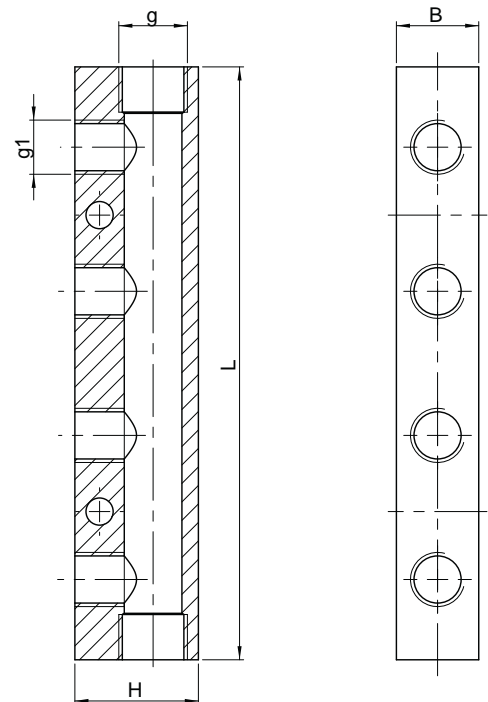
Allgemeine Informationen / general information

- Verteilerleisten aus Aluminium
- zur Verteilung von Luftströmen
- verschiedene Ausführungen lieferbar
- inklusive Montagebohrungen
- distribution blocks made of aluminium
- for distributing air currents
- various versions available
- including mounting holes

Produktabbildung / product picture



Technische Zeichnung / technical drawing

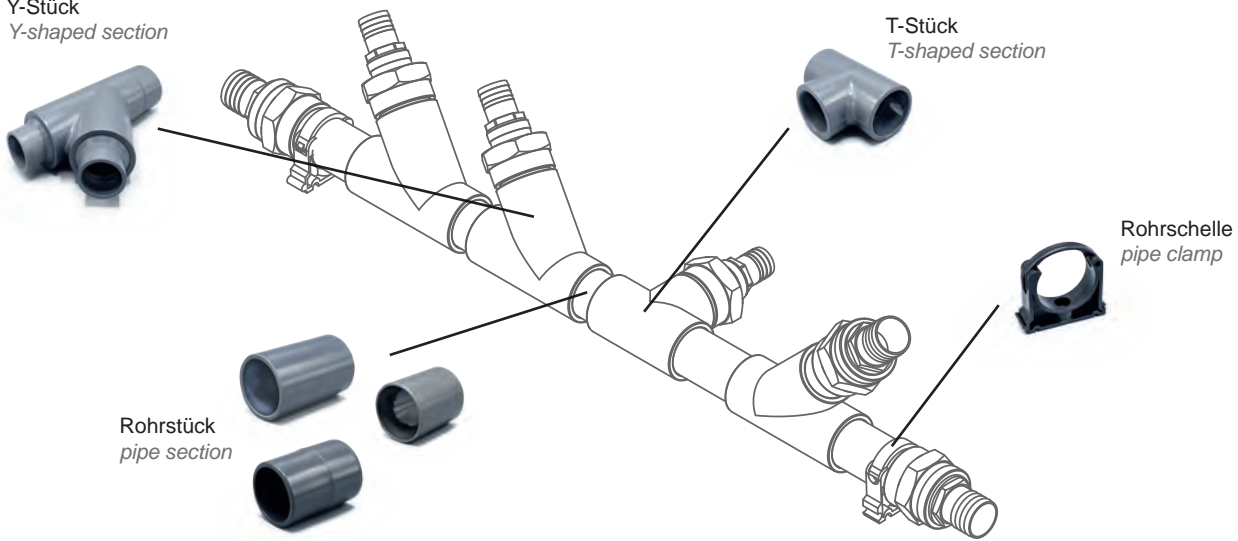


Technische Daten + Bestelldaten / technical data + order data

Typ Type	B	G (Eingang) G (inlet)	g (Abgang) g (outlet)	H	L	L1	L2	Gewicht (kg) weight (kg)	Art.- #
BVD 1	20	1/4" (2x)	1/8" (1x4)	30	120	30	15	0,160	M007115
BVD 2	20	1/4" (2x)	1/8" (1x5)	30	150	30	15	0,200	M007116
BVD 3	20	3/8" (2x)	1/4" (1x4)	30	144	36	18	0,163	M007117
BVD 4	20	3/8" (2x)	1/4" (1x5)	30	180	36	18	0,207	M007118
BVD 5	20	3/8" (2x)	1/4" (2x2)	40	72	36	18	0,107	M007119
BVD 6	20	3/8" (2x)	1/4" (2x3)	40	108	36	18	0,165	M007120
BVD 7	20	3/8" (2x)	1/4" (2x4)	40	144	36	18	0,224	M007121
BVD 8	20	3/8" (2x)	1/4" (2x5)	40	180	36	18	0,279	M007122
BVD 10	20	1/4" (1x2)	1/4" (1x2)	40	40	-	20	0,060	M007124

Y-Stück
Y-shaped section

T-Stück
T-shaped section



Rohrstück
pipe section

Rohrschelle
pipe clamp

Winkel
elbow

Winkel
elbow

Gewindemuffe
threaded socket

Y-Stück
Y-shaped section

Y-Stück
Y-shaped section

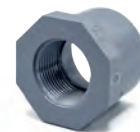
Zusätzlich verfügbar:
further available:



Rohr-Reduzierung
pipe reduction



Flansch
flange



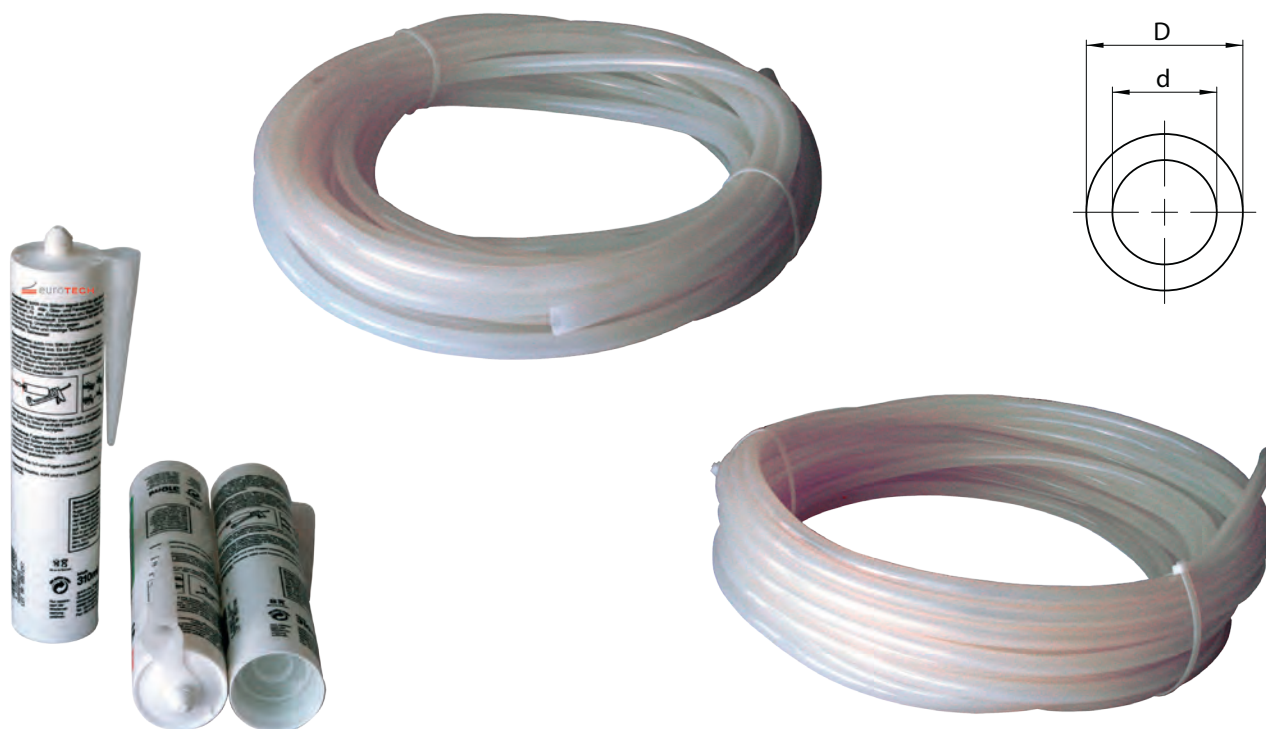
Gewinde-Reduzierung
thread reduction



Allgemeine Informationen / general information

- Silikonschlauch als Verbindung zwischen Saugplatte und Verteilerrohr
- dickwandig
- Temperaturbereich: bis +200°C
- Spezialkleber zum Aufkleben und Abdichten von Dichtungen auf den Grundplatten
- silicone vacuum hose as a flexible connection between suction plate and vacuum distributor pipe
- thick-walled
- temperature range: up to +200°C
- special silicone glue for glueing and sealing of vacuum seals on the base plates

Produktabbildung / product picture



Technische Daten + Bestelldaten / technical data + order data

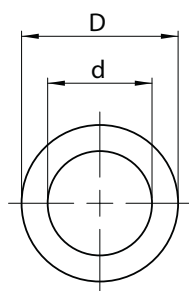
Typ Type	d	D	Biegeradius [mm] bending radius [mm]	Bundgröße [m] collar size [m]	Art.- #
BVH 8 S	8,5	16,0	60	20-25	M007186

Typ Type	Beschreibung description	Gewicht (kg) weight (kg)	Art.- #
SP-S Silikonkleber / Silicone glue	300 ml Spezial-Silikon max. 200°C 300 ml special silicone max. 200 C°	0,367	M004824

Allgemeine Informationen / general information

- PVC transparent mit innenliegender Drahtspirale
- glatte Innen- und Außenflächen
- Temperaturbereich: -10°C bis +60°C
- PVC transparent with internal wire spiral
- smooth interior and exterior surfaces
- temperature range: -10°C to +60°C

Produktabbildung / product picture



Zubehör / accessories

Technische Daten + Bestelldaten / technical data + order data

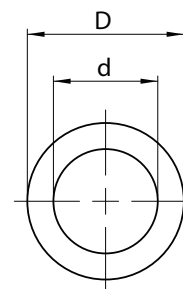
Typ Type	d	D	Biegeradius [mm] bending radius [mm]	rel. Vakuum [mbar] rel. vacuum [mbar]	Gewicht [kg/m] weight [kg/m ⁹]	Art.- #	Art.- #
							empfohlene Befestigungsschelle recommended mounting clamp
BVH-T 10	10	16	50	- 930	0,170	M007256	M001977
BVH-T 12	12	18	50	- 930	0,200	M007257	M001977
BVH-T 14	14	20	60	- 930	0,225	M007258	M001978
BVH-T 16	16	23	70	- 930	0,270	M007259	M001978
BVH-T 18	18	24	80	- 930	0,290	M007260	M001979
BVH-T 20	20	27	90	- 930	0,350	M007261	M001979
BVH-T 25	25	33	110	- 930	0,500	M007262	M001983
BVH-T 32	32	40	140	- 830	0,650	M007263	M001984
BVH-T 38	38	47	170	- 830	0,800	M007264	M001981
BVH-T 50	50	60	230	- 780	1,235	M007265	M001985
BVH-T 60	60	72	270	- 680	1,700	M007266	M001982
BVH-T 70	70	82	320	- 680	2,000	M007267	M001989



Allgemeine Informationen / general information

- SBR schwarz mit innenliegender Drahtspirale
- glatte Innen- und Außenflächen
- dank kleiner Biegeradien auch für die Verwendung in Kabelschleppketten geeignet
- Temperaturbereich: -40°C bis +100°C
- SBR black with internal wire spiral
- smooth interior and exterior surfaces
- due to small bending radii, it is also suitable for use in cable drag chains
- Temperature range: -40°C to +100°C

Produktabbildung / product picture



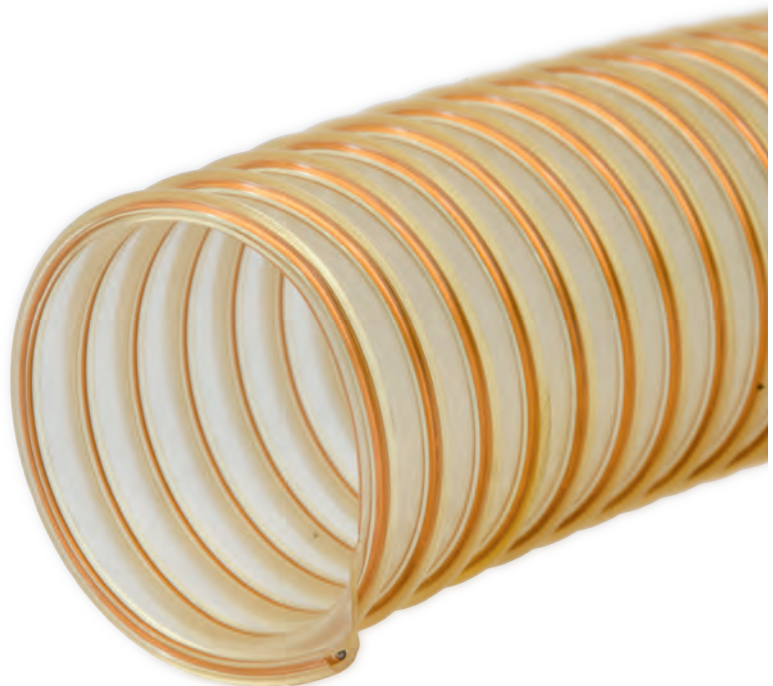
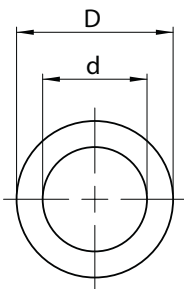
Technische Daten + Bestelldaten / technical data + order data

Typ Type	d	D	Biegeradius [mm] bending radius [mm]	rel. Vakuum [mbar] rel. vacuum [mbar]	Gewicht [kg/m] weight [kg/m ⁹]	Art.- #	Art.- #
							empfohlene Befestigungsschelle recommended mounting clamp
BVH-K 14	14	22	58	- 900	0,360	M007247	M001978
BVH-K 20	20	28	80	- 900	0,480	M007248	M001979
BVH-K 25	25	34	100	- 900	0,560	M007249	M001983
BVH-K 32	32	42	180	- 900	1,700	M013616	M001984

Allgemeine Informationen / general information

- PUR transparent mit außenliegender Drahtspirale
- glatte Innenflächen
- Temperaturbereich: -40°C bis +90°C
- PUR transparent with external wire spiral
- smooth interior surfaces
- Temperature range: -40°C to +90°C

Produktabbildung / product picture



Technische Daten + Bestelldaten / technical data + order data

Typ Type	d	D	Biegeradius [mm] bending radius [mm]	rel. Vakuum [mbar] rel. vacuum [mbar]	Gewicht [kg/m] weight [kg/m ⁹]	Art.- #	Art.- #	
							empfohlene Brückenschelle recommended bridge clamps	empfohlene Drahtschelle recommended wire clamps
BVH-F 25	25	31	31	-830	0,25	M007237	-	M002004
BVH-F 32	32	41	58	-830	0,3	M007238	M001991	M002001
BVH-F 38	38	47	70	-830	0,39	M007239	M001991, M001992	-
BVH-F 50	50	58	90	-780	0,67	M007241	M001992	M011888
BVH-F 60	60	70	102	-680	0,84	M007242	M001993	M002002
BVH-F 80	80	92	135	-590	1,07	M007243	M001994	M001998
BVH-F 90	90	100	150	-510	1,21	M007244	M001994	M001999
BVH-F 100	100	112	165	-450	1,34	M007245	M001995	-



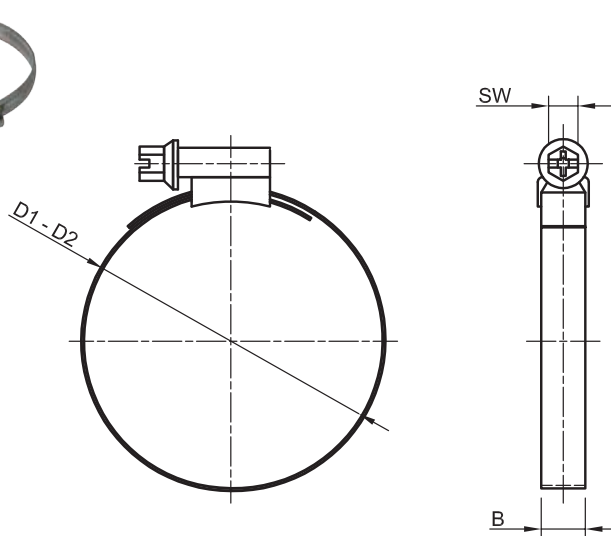
Allgemeine Informationen / general information

- für Schläuche mit innenliegender Drahtspirale geeignet
- Stahl verzinkt oder Edelstahl
- Spannungsbereich in Schlauchschelle eingepreßt
- suitable for hoses with internal wire spiral
- zinc-plated steel or stainless steel
- hose clip stamped in clamping area

Produktabbildung / product picture



Technische Zeichnung / technical drawing



Technische Daten + Bestelldaten / technical data + order data

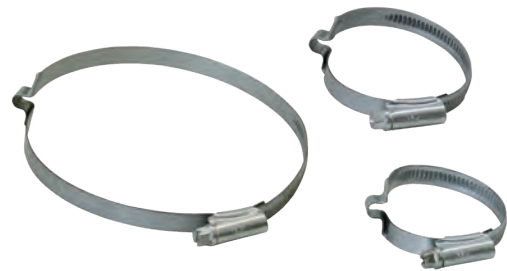
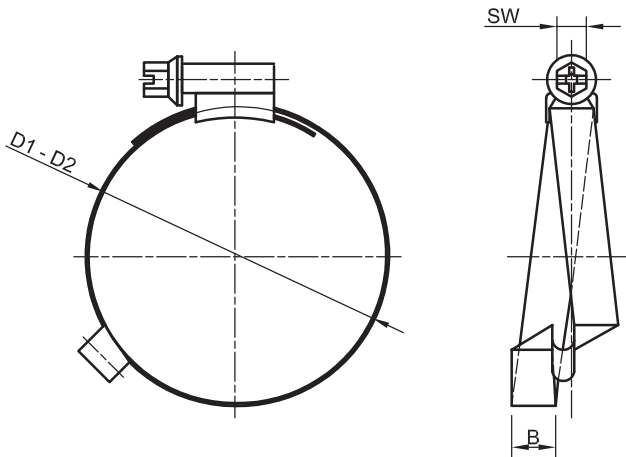
Typ Type	D1 - D2	B	SW	Gewicht (kg) weight (kg)	Art.- #
BCC 16	8 - 16	9	6	0,012	M001990
BCC 1	12 - 22	9	6	0,013	M001977
BCC 2	16 - 25	9	6	0,015	M001978
BCC 3	20 - 32	9	6	0,016	M001979
BCC 7	25 - 40	9	6	0,016	M001983
BCC 8	30 - 45	9	6	0,017	M001984
BCC 4	32 - 50	9	6	0,018	M001980
BCC 5	40 - 60	9	6	0,020	M001981
BCC 9	50 - 70	9	6	0,021	M001985
BCC 6	60 - 80	9	6	0,023	M001982
BCC 13	70 - 90	9	6	0,022	M001989
BCC 11	97 - 110	9	6	0,047	M001987
BCC 17	100 - 120	9	6	0,040	M011906
BCC 10	160 - 180	9	6	0,081	M001986
BCC 12	247 - 260	9	6	1,119	M001988

Allgemeine Informationen / general information

- für Schläuche mit außenliegender Drahtspirale geeignet
- Stahl verzinkt oder Edelstahl
- Spannungsbereich in Brückenschelle eingepreßt
- suitable for hoses with external wire spiral
- zinc-plated steel or stainless steel
- bridge clamp stamped in clamping area

Technische Zeichnung / technical drawing

Produktabbildung / product picture



Technische Daten + Bestelldaten / technical data + order data

Typ Type	D1 - D2	B	SW	Gewicht (kg) weight (kg)	Art.- #
BCC-B 4	32 - 50	9	6	0,020	M001991
BCC-B 5	40 - 60	9	6	0,025	M001992
BCC-B 8	80 - 100	9	6	0,028	M001993
BCC-B 9	90 - 110	9	6	0,028	M001994
BCC-B 11	110 - 120	9	6	0,035	M001995
BCC-B 16	170 - 180	9	6	0,048	M001996



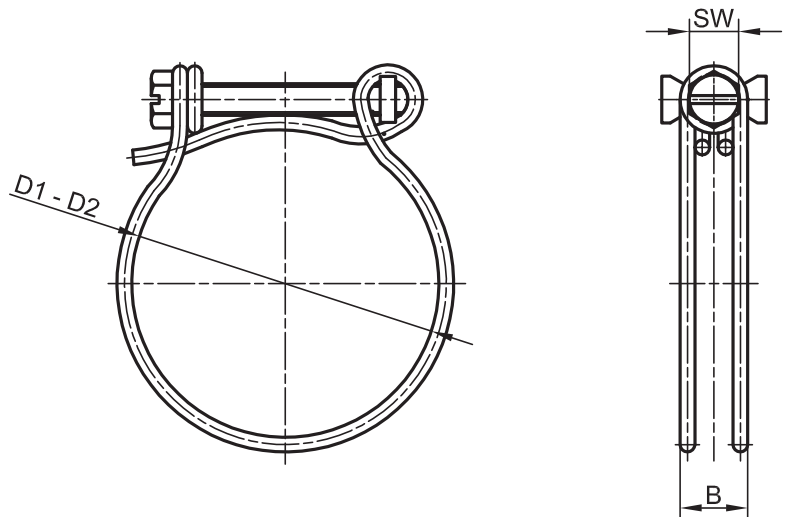
Allgemeine Informationen / general information

- für Schläuche mit außenliegender Drahtspirale geeignet
- Stahl verzinkt
- Bänder werden über radial angeordnete Schraube(n) gespannt
- suitable for hoses with external wire spiral
- zinc-plated steel
- clamps are stretched via radially arranged screw(s)

Produktabbildung / product picture



Technische Zeichnung / technical drawing



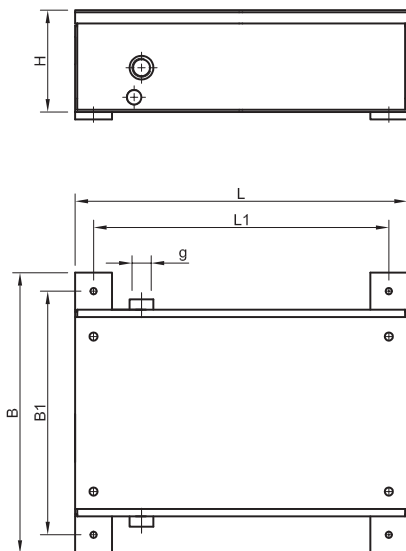
Technische Daten + Bestelldaten / technical data + order data

Typ Type	D1 - D2	B	SW	Gewicht (kg) weight (kg)	Art.- #
BCC-D 8	26 - 30	11	8	0,012	M002004
BCC-D 5	37 - 42	11	8	0,019	M002001
BCC-D 4	50 - 55	11	8	0,025	M002000
BCC-D 9	54 - 62	11	8	0,032	M011888
BCC-D 6	65 - 70	11	8	0,025	M002002
BCC-D 1	78 - 85	11	8	0,032	M001997
BCC-D 2	87 - 100	11	8	0,043	M001998
BCC-D 3	97 - 110	11	8	0,046	M001999
BCC-D 7	175 - 180	11	8	0,070	M002003

Allgemeine Informationen / general information

- Puffer zur Abdeckung von Spitzenlasten
- Sicherheitseinrichtung bei plötzlichem Energieausfall
- Material: Stahlblech
- Oberfläche: pulverbeschichtet in Standardfarbe: RAL7035 - Lichtgrau
- *buffer to cover peak loads*
- *safety device in case of sudden power failure*
- *Material: sheet steel*
- *Surface: powder-coated in standard colour: RAL7035 - light grey*

Technische Zeichnung / technical drawing



Produktabbildung / product picture



Technische Daten + Bestelldaten / technical data + order data

Typ Type	B	B1	G	H	L	L1	Gewicht (kg) weight (kg)	Fassungsvermögen (L) Storage capacity (L)	Art.- #
BVR 15	380	330	3/4"	138	450	400	19	15	M007379
BVR 50	500	450	1 1/4"	198	700	650	42	50	M007375
BVR 100	600	550	1 1/4"	322	700	650	56	100	M007376
BVR 200	600	550	1 1/4"	602	700	650	90	200	M007377



